
Fitting instructions

Make: Audi

A3 Sportback S-line (G-tron)+
Sedan (Cabrio); 2013->

Type: 5832

New
Thule
Mounting
Video



Couplingsclass: A50-X

Approved

Approved

ECE R55 **E11 55R 019894**

Max. vertical load : 80 kg

D-Value: 9.9 kN

10.9

10

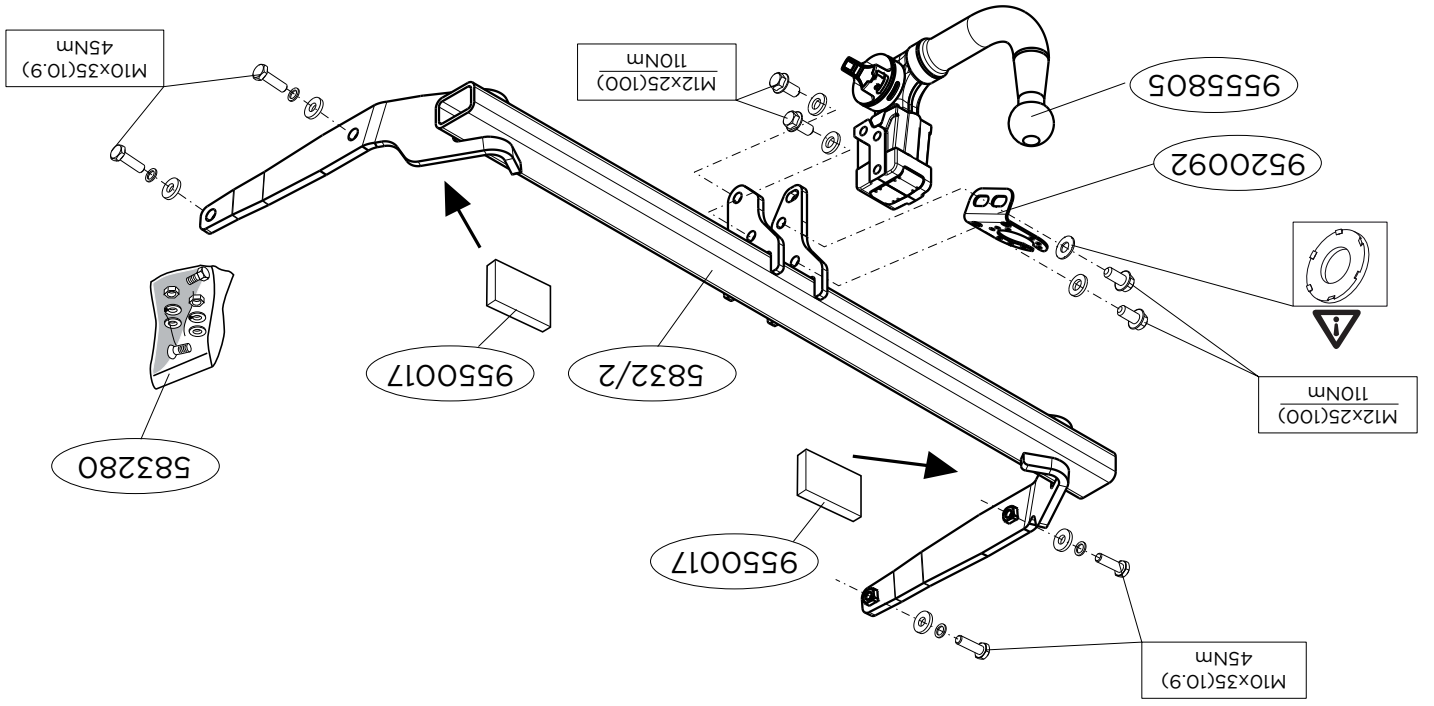
0km 1000km

Copy of manufacturersplate

1

2

© 583270/17-06-2014/1



1. Demonteer de achterlichtunits.
2. Demonteer de bumper inclusief de stalen stootbalk van het voertuig. De stootbalk wordt niet meer gebruikt. Herplaats de bouten. Zie figuur 1, 2 en 3.
3. **Voor de Sportback modellen geldt:** Zaag overeenkomstig figuur 4 het aangegeven deel uit.
- 3a. **Voor A3 Sportback S-Line (G-tron) geldt:** Zaag overeenkomstig figuur 5 het aangegeven deel uit.
4. Monteer trekhaak in het chassis.
5. Plaats de twee PE schuimblokken als afdichting in de chassisbalken.
6. Monteer de Thule Connector inclusief stekkerplaat.
7. Draai alle bouten en moeren overeenkomstig de schets vast.
8. Monteer de bumper.
9. Monteer de achterlichtunits.

Raadpleeg voor demontage en montage van voertuigonderdelen het werkplaatshandboek.

Raadpleeg voor montage en bevestigingsmiddelen de schets.

Raadpleeg voor montage en demontage van het afneembare kogelsysteem de bijgevoegde montagehandleiding.

BELANGRIJK:

- * Voor eventueel noodzakelijke aanpassing(en) "van het voertuig" dient men de dealer te raadplegen.
- * Indien op de bevestigingspunten een bitumen of antitreunlaag aanwezig is, dient deze verwijderd te worden.
- * Voor de max. toegestane massa, die uw auto mag trekken, dient u uw dealer te raadplegen.
- * Bij het boren dient men ervoor te zorgen dat elektriciteits-, rem- en brandstofleidingen niet worden geraakt.
- * Verwijder, indien aanwezig, de plastic dopjes uit de puntlasmoeren.

* Deze handleiding dient na montage bij de voertuigpapieren gevoegd te worden.

* Thule is niet aansprakelijk voor de schade die het direct of indirect gevolg is van onjuiste montage, daaronder begrepen gebruik van niet-geschikte gereedschappen en het gebruik van andere dan de voorgeschreven montagewijze en middelen, dan wel onjuiste interpretatie van het onderhavig montagevoorschrift.

1. Remove the rear-light units.
2. Remove the bumper and the steel buffer beam from the vehicle. The buffer beam will no longer be needed. Replace the bolts. See figure 1, 2 and 3.
3. **For Sportback versions:** Saw out the indicated section in accordance with figure 4.
- 3a. **For A3 Sportback S-Line (G-tron) vehicles, the following applies:** Saw out the indicated section in accordance with figure 5.
4. Fit the tow bar to the chassis.
5. Place the two PE foam blocks as sealing in the chassis members.
6. Fit the Thule Connector, including socket plate.
7. Tighten all nuts and bolts to the torque indicated in the drawing.
8. Fit the bumper.
9. Fit the rear-light units.

For dismantling and fitting the vehicle parts, see the site handbook.

For fitting instructions and attachment method, see drawing.

See the assembly manual supplied for instructions on fitting the removable ball system.

A3 Sportback S-Line (G-tron) Only

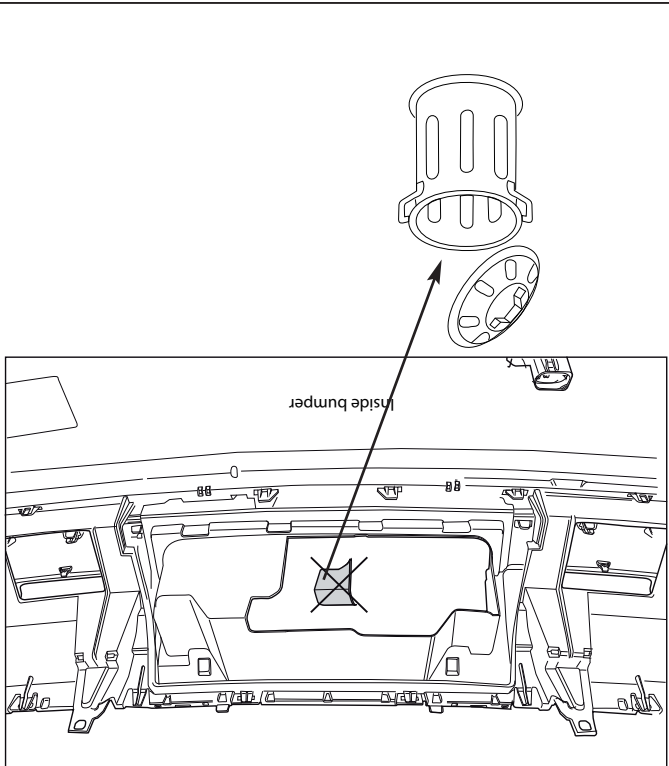
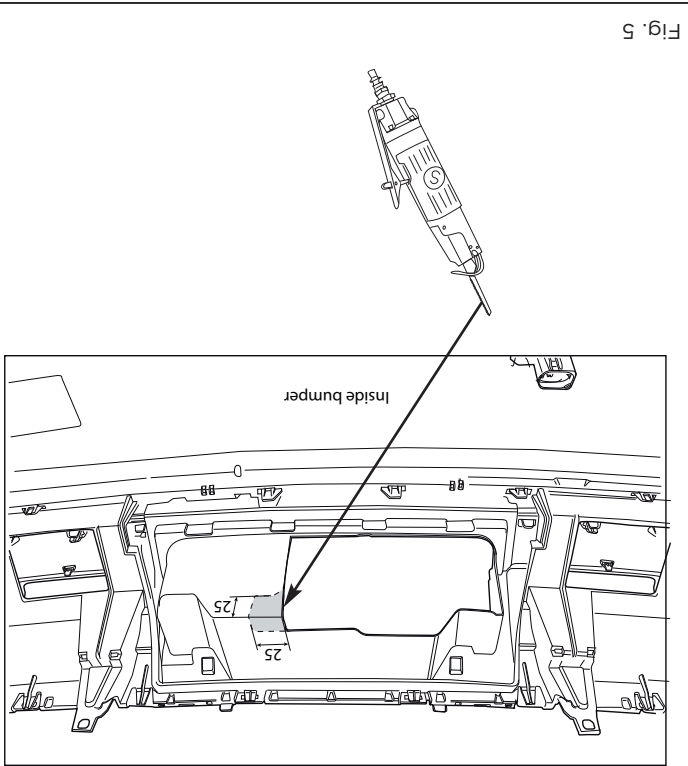


Fig. 5

NOTE:

- * Should this installation process entail the cutting of the bumper – conformation **MUST** be obtained by the installation engineer of the customer's acceptance prior to completion. Thule in-ner of the customer's acceptance prior to completion.
- * **All measurements are in mm!**
- * The dealer should be consulted for possible necessary adjustment(s) "of the vehicle".
- * Remove the insulating material from the contact area of the fitting points.
- * Consult your dealer for the maximum tolerated pull weight and ball hitch pressure of your vehicle.
- * **Do not drill through electrical-, brake- or fuel lines.**
- * Remove (if present) the plastic caps from the spot welding nuts. This fitting instruction has to be enclosed in the vehicle documents after fitting the towbar.
- * Thule is not liable for damage caused directly or indirectly by incorrect assembly, including the use of unsuitable tools, the use of other assembly methods and means than the ones outlined, and the incorrect interpretation of these assembly instructions.

D MONTAGEANLEITUNG

1. Die Rücklichter abmontieren.
2. Die Stoßstange einschließlich des stählernen Stoßbalkens vom Fahrzeug abmontieren. Der Stoßbalken wird nicht mehr benötigt. Die Schrauben wieder anbringen. Siehe Abbildung 1, 2 und 3.
3. **Für Sportback-Fahrzeuge gilt:** Siehe Abbildung 4 das angegebene Teil herauserschneiden.
- 3a. **Für A3 Sportback S-Line (G-tron)-Fahrzeuge gilt:** Siehe Abbildung 5 das angegebene Teil herauserschneiden.
4. Die Anhängervorrichtung im Langsträger befestigen.

5. Die zwei PE-Schaumblocke als Dichtung in den Fahrgestellträger einsetzen.
 6. Den Thule Connector einschließlich Steckdoseplatte montieren.
 7. Alle Schrauben und Muttern gemäß den Angaben in der Einbauskitze feststreuen.
 8. Die Stoßstange montieren.
 9. Die Rücklichter befestigen.
- Für die Demontage und Montage von Fahrzeugteilen das Werkstatt-Handbuch zu Rate ziehen.**
- Für die Montage und die Befestigungsmittel die Einbauskitze zu Rate ziehen.**
- Für die Montage und Demontage des abnehmbaren Kugel-Systems die beiliegende Montageanleitung zu Rate ziehen.**

HINWEISE:

- * Bei evt. erforderlichen Anpassungen am Fahrzeug den Fahrzeughändler zu Rate ziehen.
- * Im Anliegebereich der Befestigungspunkte muß Unterbodenschutz, Hohlraumkonservierung (Wachs) und Antidröhnmateriale entfernt werden.
- * Vor dem Bohren prüfen, daß keine, dort eventuell vorhandene Leitungen beschädigt werden können.
- * Alle Bohrspäne entfernen und gebohrte Löcher gegen Korrosion schützen.
- * Entfernen Sie "falls vorhanden", die Plastikklappen von den Punktschweißmuttern.
- * Für das höchstzulässige Zuggewicht und der erlaubte Kugel-druck Ihres Fahrzeugs ist Ihr Händler zu befragen.
- * Die Quetschmutter müssen nach einem späteren Lösen der Muttern gegen neue ausgetauscht werden, da ansonsten die Sicherungswirkung nicht mehr garantiert ist!
- * Thule haftet nicht für Schäden, die als direkte oder indirekte Folge einer nicht ordnungsgemäßen Montage auftreten, darunter fallen auch die Benutzung von ungeeigneten Werkzeugen.

andere als die vorgeschriebenen Montageverfahren und Montagemittel sowie eine fehlerhafte Interpretation der betreffenden Montageanweisung.

F INSTRUCTIONS DE MONTAGE.

1. Démonter les feux arrière.
2. Déposer le pare-chocs du véhicule, traverse en acier comprise; la traverse ne sera plus utilisée. Remettre les boulons de fixations en place. Voir la figure 1, 2 et 3.
3. **Pour les modèles de Sportback:** .Scier la partie indiquée conformément à la figure 4.
- 3a. **Pour les modèles A3 Sportback S-Line (G-tron):** .Scier la partie indiquée conformément à la figure 5.
4. Monter l'attache-remorque dans le châssis.
5. Placer les deux blocs de mousse en polyester en guise de colmatage dans les longerons de châssis.
6. Monter le Thule Connector et compris la prise électrique.
7. Serrer tous les boulons et écrous conformément au schéma.
8. Mettre en place le pare-chocs.
9. Monter les feux arrière.

Pour le montage et le démontage des pièces du véhicule, consulter la notice du fabricant.

Consulter le croquis pour voir le montage et les moyens de fixation.

Pour le montage et le démontage de la rotule amovible, consulter la notice de montage jointe.

REMARQUE:

- * Pour une/des adaptations indispensables sur le véhicule, veuillez consulter le concessionnaire.
- * Enlever la couche de bitume ou d'anti-tremblement qui recouvre éventuellement les points de fixation.
- * Pour connaître le poids de traction maximum et le poids en flèche sur la rotule autorisée du véhicule, veuillez consulter votre

concessionnaire.

- * Veiller en perçant à ne pas endommager les conduites de électrique, de frein et de carburant.
- * Retirer "si présents" les embouts en plastique des écrous de soudure par point.
- * Cette notice de montage doit être conservée à bord du véhicule après montage de l'attelage.
- * Thule décline toute responsabilité pour les dommages qui pourraient directement ou indirectement résulter d'un montage incorrect, y compris l'utilisation d'outils inappropriés et l'utilisation d'un mode d'emploi et de moyens autres que ceux prescrits, ou bien résulter d'une interprétation inexacte des présentes instructions de montage.

S MONTERINGSANVISNINGAR.

1. Demontera bakljusmodulerna.
2. Demontera stötfångaren inklusive stötranden av stål från fordonet, stötranden förfaller. Sätt tillbaka skruvar. Se figur 1, 2 och 3.
3. **För modeller Sportback gäller följande:** Såga ut de angivna delarna enligt figur 4.
- 3a. **För A3 Sportback S-Line (G-tron) fordon gäller följande:** Såga ut de angivna delarna enligt figur 5.
4. Montera dragkroken i chassit.
5. Placera de båda PE-skumblocken som tätning i chassibalkarna.
6. Montera Thule Connector inklusive kontaktplattan.
7. Momentdrag alla skruvar och muttrar enligt figuren.
8. Montera stötfångaren.
9. Montera bakljusmodulerna.

Se verkstadshandboken för demontering och montering av fordonets delar.

Se skissen för montering och monteringsmaterial.

Se de bifogade monteringsanvisningarna för montering och demontering av det löstagbara kulsystemet.

© 583270/17-06-2014/5

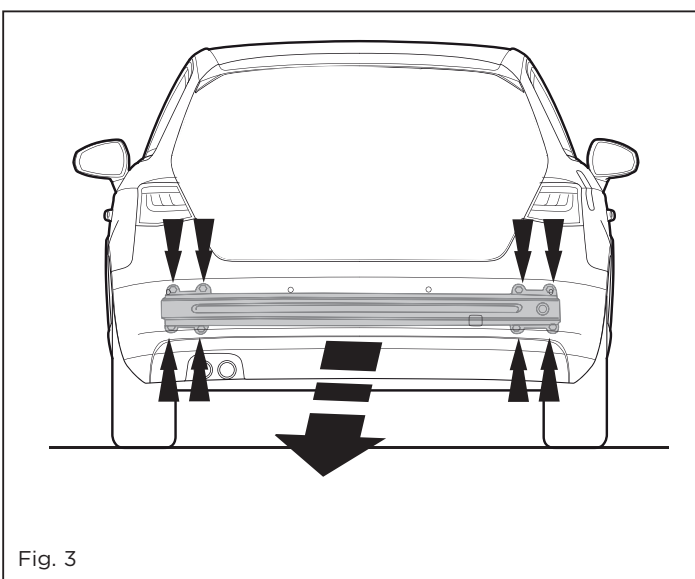


Fig. 3

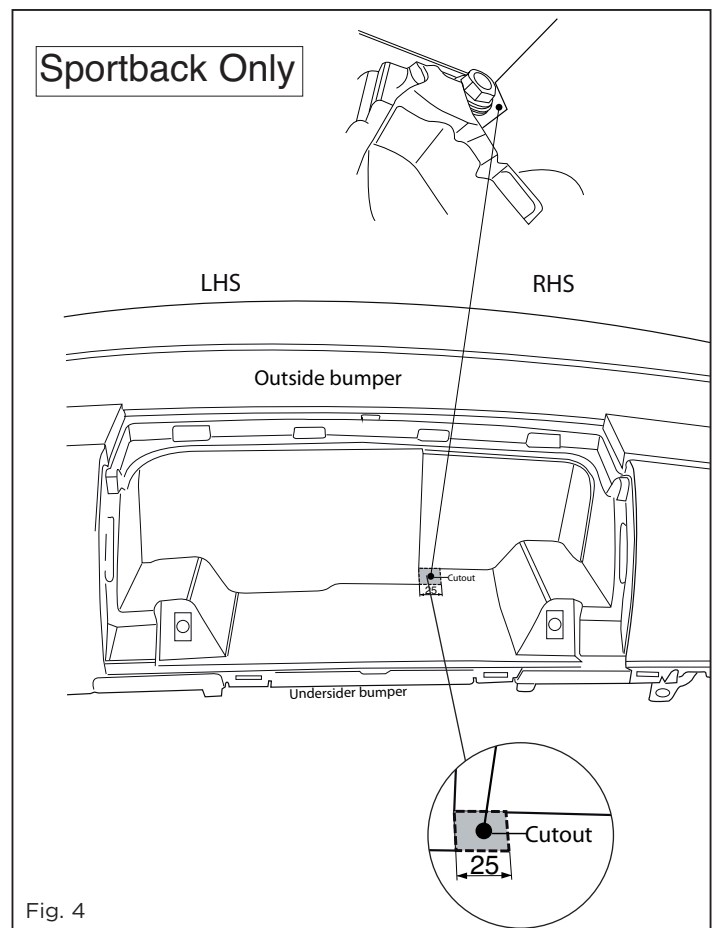


Fig. 4

© 583270/17-06-2014/14

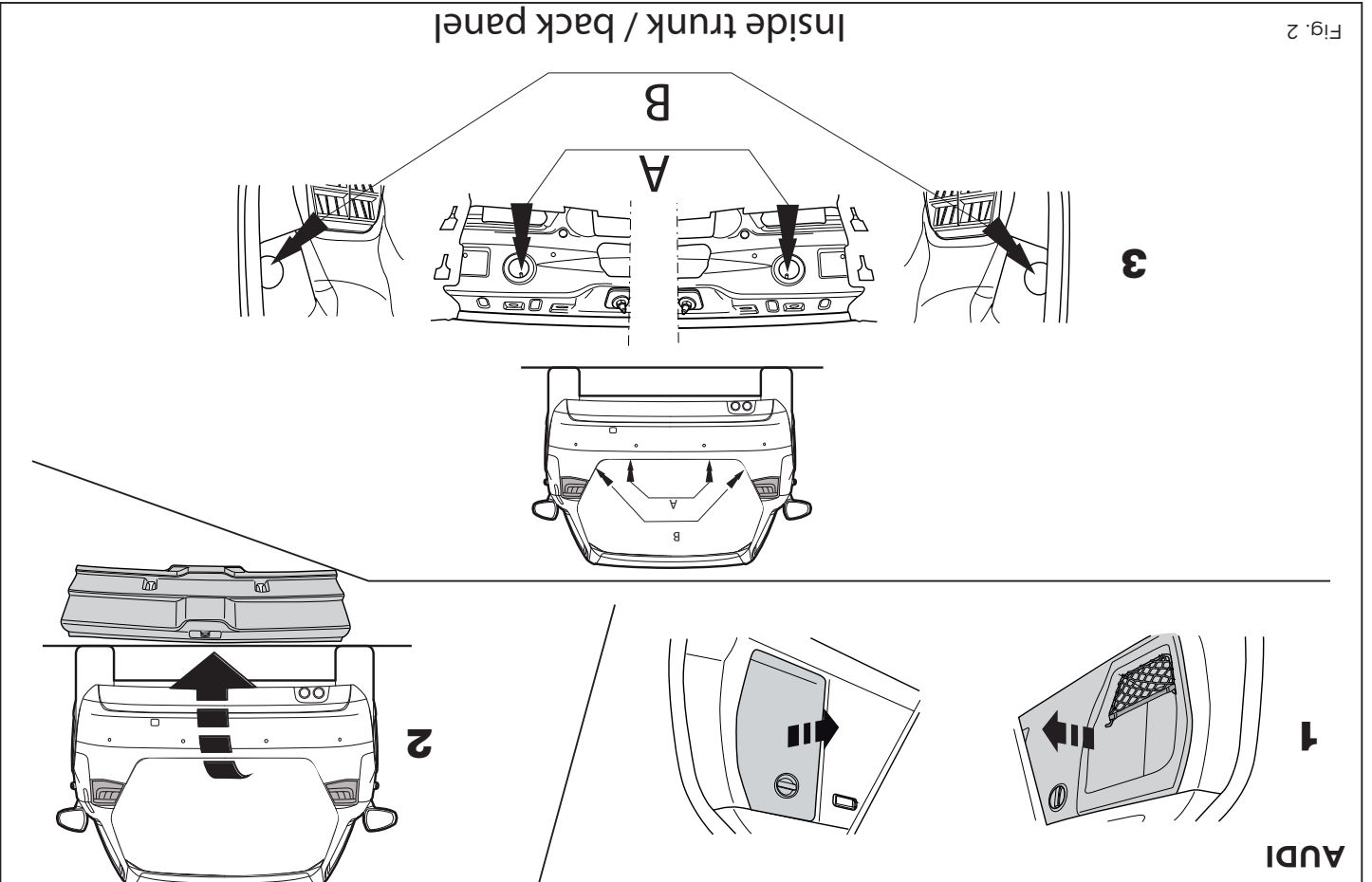


Fig. 2

Rådør værktødsåndbogen for demontering og montage af

dele til køretøjet.

Rådør for montage og montage midler skitsen.

Rådør for montage og demontering af det aftagelige kuglesys-

tem den vedlagte montagevejledning.

BEMÆRK:

* Kontakt forhandleren i forbindelse med eventuelle påkrævede

* ændring(er) på køretøjet.

* Undervognsbehandlingen skal fjernes de steder, hvor trække

* ligger an mod bilen.

* Kontakt din forhandler for oplysninger om den maksimale træk-

* kraft og det tilladte kugletryk.

* Pas på ikke at børe i elledninger, bremse- eller ben-

* zinslanger.

* Fjern eventuelle plasthætter fra de punktsvejrede møtrikker.

* Thule er ikke ansvarlig for skade der direkte eller indirekte er

* forårsaget af forkert montage, herunder også iberegnet brug af

* forkert værktøj og anvendelse af anden montage metode og

* andre montage midler end de foreskrevne samt fejltilkni g af

* den medfølgende montagevejledning.

* DENNE MONTERINGSVEJLEDNING SKAL MEDBRINGES VED

* SYN.

E INSTRUKCIONES DE MONTAJE.

1. Desmontar las unidades de las luces traseras.

2. Desmontar el parachoques incluso el tope de acero del vehi-

culo, el tope no se vuelve a utilizar. Volver a colocar tornillos.

3. Respecto a los modelos de Sportback hágase lo siguiente:

3a. Para los vehículos A3 Sportback S-Line (G-tron) se hará lo

siguiente: Corte la sección indicada según se muestra en la

figura 5.

4. Montar el gancho de remolque en el chasis.

OBS:

* Om det finns ett bitumen- eller stötdämpande lager vid kontak-

* torkta återförsäljaren om fordonet eventuellt bör modifieras.

* Tytor ska detta avlägsnas.

* Kontakta din återförsäljare för ditt fordon max. dragvikt och til-

* lättna kultryck.

* Vid borrning ska man se till att elektrisk-, broms- och bränsel-

* elledningarna inte skadas.

* Avlägsna de små plastlocken - om dessa finns - från punkts-

* vetsmutterarna.

* Efter att draget är monterat, placera monteringsanvisningen til-

* l sammans bilens övriga dokument.

* Thule är inte ansvariga för skada som orsakats direkt eller

* indirekt av felaktig montering, inklusive användning av olämp-

* lliga verktyg, andra monteringsmetoder och processer än de

* som beskrivs, samt felaktig tolkning av dessa monteringsin-

* struktioner.

DK

MONTAGEVEJLEDNING.

1. Demontér baglysenhederne.

2. Demontér kofangeren, inklusive køretøjets stålstødbjælke.

Stålstødbjælken skal ikke længere anvendes. Sæt boltene på

plads igen. Se fig. 1, 2 og 3.

3. For Sportback modellerne gælder følgende: Sav den marke-

rede del ud ifølge figur 4.

3a. For A3 Sportback S-Line (G-tron) køretøjer gælder følgende:

Sav den markerede del ud ifølge figur 5.

4. Montér anhængertrækket i chassiset.

5. Anbring de to PE-skumblokke som afdækning i chassisvanger-

ne.

6. Montér Thule Connector, inklusive kontaktplade.

7. Spænd alle bolte og møtrikker ifølge tegningen.

8. Montér kofangeren.

9. Montér baglysenhederne.

5. Instalar los dos bloques de espuma PE para sellar los largueros del chasis.
6. Montar la Thule Connector, inclusive placa enchufe.
7. Apretar todos los tornillos y tuercas de acuerdo con los puntos del gráfico.
8. Montar el parachoques.
9. Montar las unidades de las luces traseras.

Consultar el manual de instalación de taller para el desmontaje y montaje de piezas del vehículo.

Consultar el croquis para el montaje y medios de fijación.

Consultar las instrucciones de montaje adjuntas para el montaje y desmontaje del sistema de la bola extraíble.

.NB.:

- * Para (una) eventual(es) adaptación(es) 'del vehículo' consúltese al concesionario.
- * Retire el material aislante de la zona de contacto de los puntos de fijación.
- * Consulte a su concesionario sobre el peso máximo de tracción y la presión de la bola para su vehículo.
- * No agujerear cable eléctrico, tubos de freno o gasolina"
- * Retirar, de haberlos, los capuchones de plástico de las tuercas de soldadura por puntos.
- * Guarde estas instrucciones junto a la documentación del vehículo después del montaje del enganche.
- * Thule no se responsabiliza por daños causados, directa o indirectamente, por un montaje incorrecto, incluyendo el uso de herramientas inadecuadas, por el uso de métodos de montaje y medios distintos a los indicados y por la interpretación incorrecta de estas instrucciones de montaje.

I ISTRUZIONI PER IL MONTAGGIO.

1. Smontare i gruppi dei fanali posteriori.
2. Smontare il paraurti e la barra d'acciaio dal veicolo; la barra in

acciaio non dovrà più essere montata. Rimontare bulloni. Vedi figura 1, 2 e 3.

3. **Per i modelli Sportback vale quanto segue:** Segare via la parte indicata in figura 4.
- 3a. **Per i veicoli A3 Sportback S-Line (G-tron) vale quanto segue:** Segare via la parte indicata in figura 5.
4. Montare il gancio traino sul telaio.
5. Inserire i due blocchi di polistirolo espanso nei montanti del telaio per chiuderli.
6. Montare lo Thule Connector, completa di portapresa.
7. Serrare tutti i dadi e bulloni alle coppie di serraggio indicate nel disegno.
8. Montare il paraurti.
9. Montare i gruppi dei fanali posteriori.

Per lo smontaggio ed il montaggio dei componenti del veicolo consultare il manuale tecnico dell'officina.

Consultare il disegno per il montaggio ed i dispositivi di fissaggio.

Per il montaggio e lo smontaggio del sistema a sfera rimovibile, consultare le istruzioni di montaggio allegate.

N.B.:

- * Per eventuali necessari adattamenti "del veicolo" si consiglia di consultare il fornitore.
- * Rimuovere lo strato di materiale isolante dai punti d'attacco.
- * Per il peso complessivo trainabile della Vostra vettura, consultare il Vostro rivenditore autorizzato.
- * Praticando i fori, prestare attenzione a non danneggiare i cavi elettrici, i cavi del freno e i condotti del carburante.
- * Rimuovere, se presenti, i coperchietti in plastica dai dadi di saldatura per punto.
- * Questa istruzione di montaggio deve essere allegata ai documenti del veicolo dopo l'installazione del gancio.
- * Thule non può essere ritenuta responsabile per eventuali danni direttamente o indirettamente dovuti ad un errato montaggio,

© 583270/17-06-2014/7

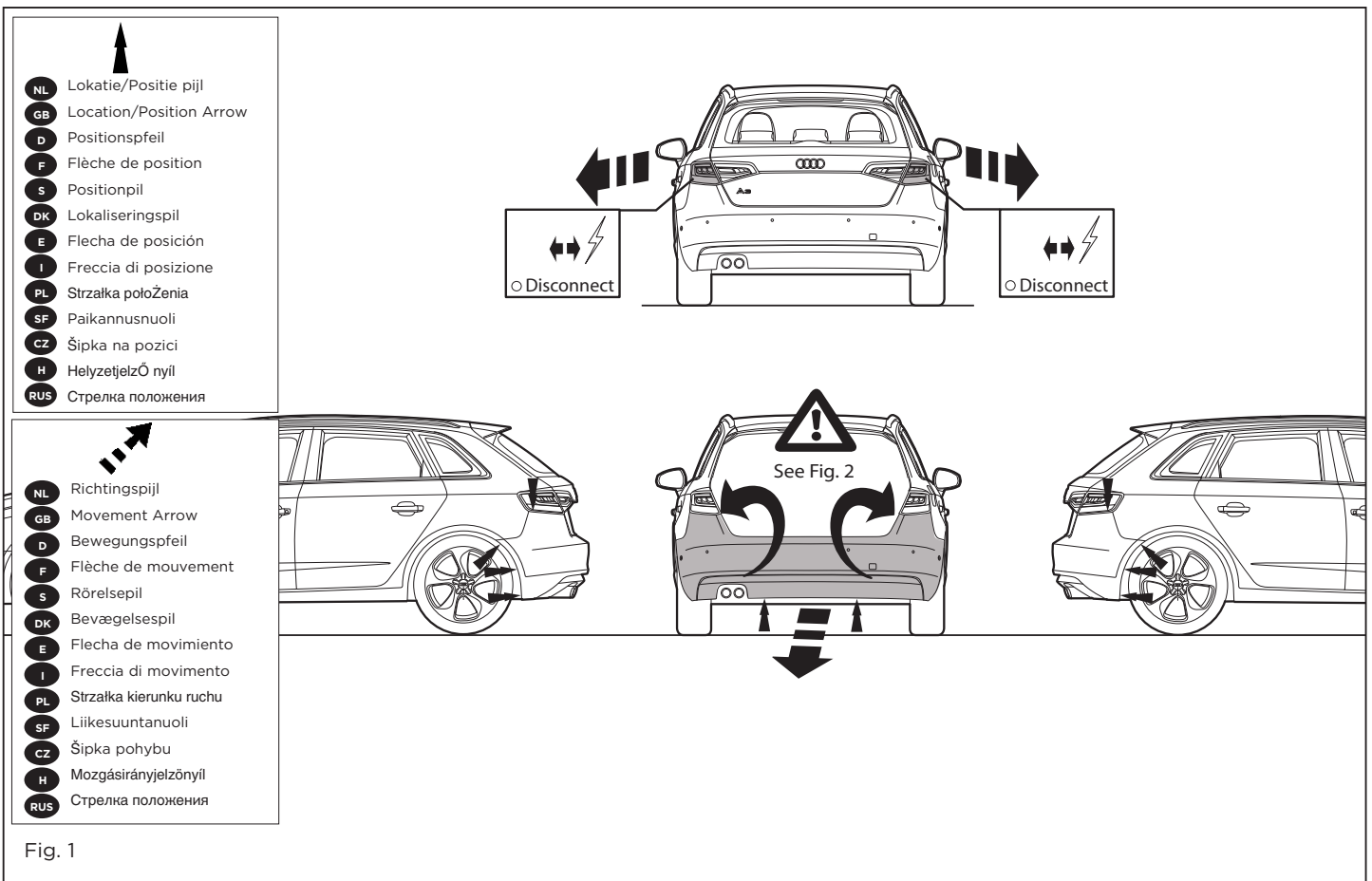


Fig. 1

© 583270/17-06-2014/12

- 1. Irrota takavaloyksiköt.
- 2. Irrota ajoneuvosta puskuri sekä teräksinen iskunvaimennin-palkki. Iskunvaimenninpalkkia ei enää käytetä. Aseta pultit takaisin paikalleen. ks. kuva 1, 2 ja 3.
- 3. **Koskee malleja Sportback:** Sahaa merkitty osa irti kuvan 4 mukaisesti.
- 3a. **Koskee ajoneuvoja A3 Sportback S-Line (G-tron):** Sahaa merkitty osa irti kuvan 5 mukaisesti.
- 4. Kiinnitä vetoakoukku alustaan.
- 5. Aseta molemmat PE-vaahdotmuovikappaleet tiivisteesi alustapalkkeihin.
- 6. Kiinnitä Thule Connector sekä pistorasialyvy.
- 7. Kiristä kaikki pultit ja mutterit piirroksen mukaisesti.
- 8. Kiinnitä puskuri.
- 9. Kiinnitä takavaloyksiköt.

SF ASENNUSOHJEET:

- Irrota takavaloyksiköt.
- Irrota ajoneuvosta puskuri sekä teräksinen iskunvaimennin-palkki. Iskunvaimenninpalkkia ei enää käytetä. Aseta pultit takaisin paikalleen. ks. kuva 1, 2 ja 3.
- **Koskee malleja Sportback:** Sahaa merkitty osa irti kuvan 4 mukaisesti.
- **Koskee ajoneuvoja A3 Sportback S-Line (G-tron):** Sahaa merkitty osa irti kuvan 5 mukaisesti.
- Kiinnitä vetoakoukku alustaan.
- Aseta molemmat PE-vaahdotmuovikappaleet tiivisteesi alustapalkkeihin.
- Kiristä kaikki pultit ja mutterit piirroksen mukaisesti.
- Kiinnitä puskuri.
- Kiinnitä takavaloyksiköt.

- Pojazzetä 1000 km dokkretcä wsszstkie elementy skreçane.
- Pojazzetä ewentualnych odwiertw upewnić się czy w pobliżu nie znajdują się przewody instalacji elektrycznej, przewody hydrauliczne lub przewody paliwowe.

Wskazówki:

- 1. Zdemontować zespoły tylnych świateł.
- 2. Zdemontować z pojazdu dźwazę wraz ze stalową belką zderzakową. Belka zderzakowa nie będzie ponownie używana.
- 3. **Dla modeli Sportback obowiązują:** Wypilować zgodnie z rysunkiem 1, 2 i 3. Ponownie przykręcić śruby. Patrz rysunek 1, 2 i 3.
- 3a. **Dla pojazdów A3 Sportback S-Line (G-tron) obowiązują:** Wypilować zgodnie z rysunkiem 4 wskazanym odcinek.
- 4. Zamontować hak holowniczy na podwoziu.
- 5. Umieścić dwa klocki piankowe PE jako szczełiwo w poprzecznicach ramy podwozia.
- 6. Zamontować Thule Connector wraz z płytą z gniazdem wtykowym.
- 7. Dokręcić wszytskie śruby i nakrętki zgodnie z rysunkiem.
- 8. Zamontować zderzak.
- 9. Zamontować zespoły tylnych świateł.

PL INSTRUKCJA MONTAŻU.

intendendo con ciò anche l'uso di attrezzi non idonei e l'uso di metodi e mezzi di montaggio diversi da quelli prescritti, nonché all'errata interpretazione delle seguenti istruzioni di montaggio.

- * Śwedenia o maksymalnie dopustimoy masce buksiruемого прицепа
- * При сверлении следите за тем, чтобы не задеть электроразводку и линии тормозной цепи и подачи горючего.
- * Удалите (если они имеются) пластмассовые затyczки из приваренных гаек.
- * После монтажа крюка следует хранить настоящее руководство в комплекте с технической документацией автомобиля.
- * Фирма Thule не отвечает за ущерб, являющийся прямым или косвенным следствием неправильного монтажа, в том числе использования неподходящих инструментов и применения иного способа монтажа или других средств, чем предусмотрено в инструкции, либо неправильного использования настоящих инструкций по монтажу.

Ajoneuvon osien purkamis- ja asennusohjeet, ks. työpaikalla käytetty käsikirja.

Asennus- ja kiinnitysohjeet, ks. piirros.

Irrotettavan kuulajärjestelmän asennus- ja purkamisohjeet, ks. ohainen asennusopas.

TÄRKEÄÄ:

* "Ajoneuvoa" koskevasta mahdollisesta tarpeellisesta sovelluksesta / sovelluksista on kysyttävä neuvoa jälleenmyyjältä.

* Mikäli kiinnityskohdissa on bitumi- tai tärinänestokerros, se on poistettava.

* Auton vetämää sallittua enimmäiskuormitusta on tiedusteltava jälleenmyyjältä.

* Porattaessa on huolehdittava siitä, että ei jouduta kosketuksiin sähkö-, jarru- tai polttoainelohtojen kanssa.

* Poista pistehitsausmuttereiden muovisuojukset, mikäli sellaiset on.

* Nämä asennusohjeet on asennuksen jälkeen säilytettävä yhdessä ajoneuvoa koskevien papereiden kanssa.

* Thule ei ole vastuussa vioittumisesta, joka on suoraan tai epäsuoraan aiheutunut väärästä asennuksesta samoin kuin sopimattomien työkalujen käytöstä, muiden kuin ohjeissa mainittujen asennusmenetelmien tai välineiden käytöstä sekä kyseisten asennusohjeiden väärintulkinnasta.

CZ POKYNY K MONTÁŽI:

1. Odstraňte jednotky zadních světel.
2. Odstraňte nárazník o ocelovou nosník nárazníku z vozidla. Nosník nárazníku již nebudete potřebovat. Vyměňte šrouby. Viz schéma 1, 2 a 3.
3. **Pro vozidla s A3 Sportback platí následující:** Vyřízněte označenou část podle obrázku 4.
- 3a. **Pro vozidla s A3 Sportback S-Line (G-tron) platí následující:** Vyřízněte označenou část podle obrázku 5.
4. Připevněte tažnou tyč na podvozek.
5. Umístěte dva PE pěnové bloky jako rozpěry na nosník pod-

útközórúdra már nem lesz szükség. Cserélje ki a csavarokat. Lásd az ábrát 1, 2 és 3.

3. **A3 Sportback járművek esetén a tegye a következőt:** Fűrészsel vágja ki a jelzett részt a 4 ábrának megfelelően.
- 3a. **A3 Sportback S-Line (G-tron) járművek esetén a tegye a következőt:** Fűrészsel vágja ki a jelzett részt a 5 ábrának megfelelően.
4. Illesse a vontatórudat az alvázhoz.
5. Helyezze el a két PE habtömböt távolságtartóként az alváz elemeiben.
6. Illesse fel a Thule csatlakozót az illesztőlemezekkel.
7. Szorítsa be az összes anyát és csavart a rajzon feltüntetett csavarónyomatéig.
8. Helyezze fel az útközt.
9. Helyezze fel a hátsó világítóttesteket.

A jármű alkatrészeinek szétszerelési és összeillesztési módját lásd a munkahelyi kézikönyvben.

Az összeillesztési útmutatót és az alkatrészek csatlakoztatási módját lásd a rajzon.

Az eltávolítható gömbrendszer összeszerelési útmutatóját lásd a termékhez mellékelt összeszerelési kézikönyvben.

FONTOS

* Amennyiben a gépkocsin módosításra van szükség, kérjük felvilágosítást kereskedőnkől.

* Amennyiben a csatlakozási pontok bitumennel, vagy zajsökkenő anyaggal van bevonva, ezeket távolítsuk el.

* A jármű által maximálisan vontatható megengedett teher mértékéről tájékozódjunk kereskedőnkől.

* Fúrás során ügyeljünk arra, hogy elkerüljük az elektromos, a fém és az üzemanyag-vezetékeket.

* Amennyiben ponthegesséssel rögzített anyákkal találkozunk, vegyük le róluk a mianyag sapkát.

* A felszerelés után az útmutatót CErizzük a gépjármű papírjaival együtt.

* A Thule nem vállal felelősséget a nem megfelelő szerelésből közvetlen vagy közvetett módon következő károkért. Ez vonat-

vozkou.

6. Připevněte Thule Connector včetně zásuvkové destičky se zásuvkou.
7. Utáhněte všechny matice a šrouby kroutivou silou uvedenou ve výkrese.
8. Připevněte nárazník.
9. Připevněte jednotky zadních světel.

Před demontáží a montáží částí vozidla konzultujte montážní příručku.

Montážní pokyny a metoda připevnění dle náčrtu.

Před montáží vyměnitelného systému tažné koule konzultujte montážní manuál.

DŮLEŽITÉ

- * Pokud je potřeba provést na voze úpravy, obraťte se na svého prodejce.
- * Pokud je místo montáže opatřeno asfaltovým nátěrem nebo vrstvou nátěru snižující hluk, odstraňte je.
- * Pro informaci o maximálním nákladu povoleném k tažení se obraťte na svého prodejce.
- * Při vrtání dbejte zvýšené pozornosti, zejména co se týče elektrických, brzdových a palivových kontaktů.
- * Pokud jsou na maticích bodového svařování plastová víčka, odstraňte je.
- * Po montáži uschovejte tento manuál k ostatním dokladům vozidla.
- * Společnost Thule neodpovídá za přímé ani nepřímé škody způsobené nesprávnou montáží, včetně použití nevhodných nástrojů, použití jiných metod montáže a prostředků než uvedených a nesprávným pochopením těchto pokynů k montáži.

H SZERELÉSI ÚTMUTATÓ.

1. Távolítsa el a hátsó világítóttesteket.
2. Távolítsa el a járműről az útközt és az acél útközórúdat. Az

© 583270/17-06-2014/9

kozik a nem megfelelő szerszámok használatára, a leirtaktól eltérő módszerek és eszközök alkalmazására, valamint a szerelési útmutató téves értelmezésére.

RUS РУКОВОДСТВО ДЛЯ МОНТАЖА:

1. Снять оба блока задних фар.
2. Снять бампер вместе со стальным буферным брусом автомобиля. Буферный брус больше не понадобится. Поставить болты на место. См. рисунок 1, 2 и 3.
3. **Для автомобилей A3 Sportback:** Выпилить обозначенную часть, как указано на рис. 4.
- 3a. **Для автомобилей A3 Sportback S-Line (G-tron):** Выпилить обозначенную часть, как указано на рис. 5.
4. Вставить буксирный крюк в полость шасси.
5. В качестве уплотнения, вставить два полиэтиленовых элемента в балки шасси.
6. Установить Thule Connector, вместе со штепсельной платой.
7. Затянуть все болты и гайки в соответствии со значениями, указанными на рисунке.
8. Установить бампер.
9. Установить оба блока задних фар.

Для инструкций по снятию и установке деталей автомобиля, обращайтесь к руководству для работников гаражей.

Информацию о монтаже и средствах крепления вы найдете в схеме.

Для инструкций по установке и снятию съёмного крюка с шаром, обращайтесь к прилагаемому руководству по монтажу.

ВНИМАНИЕ:

* Если потребуются изменения конструкции транспортного средства, следует посоветоваться с дилером автомобиля.

* Если в точках прикрепления имеется слой битума или противозащумовой материал, его следует удалить.

© 583270/17-06-2014/10