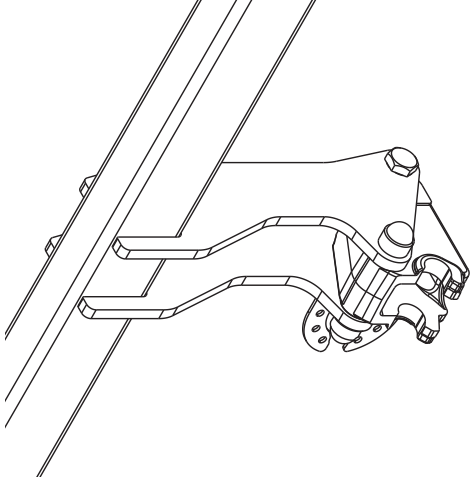
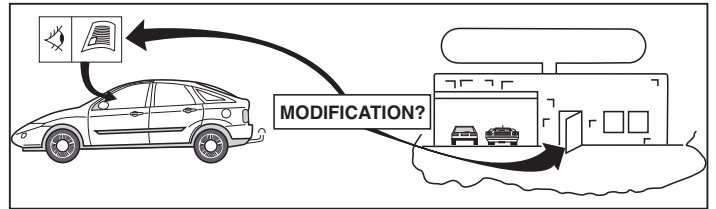
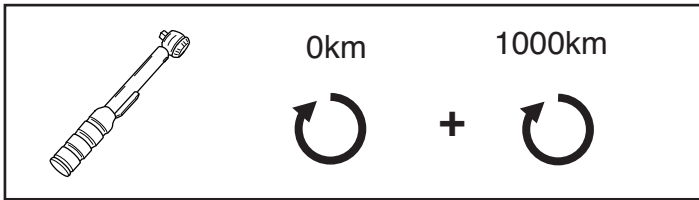
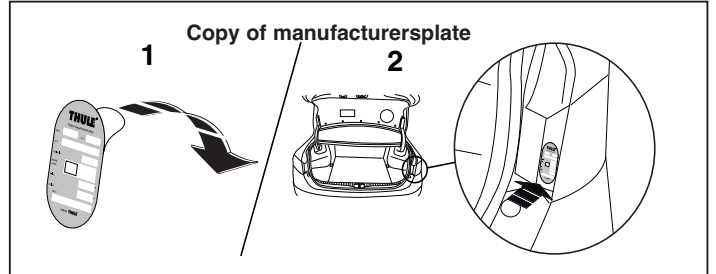
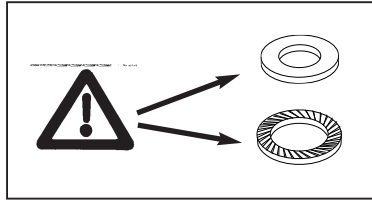
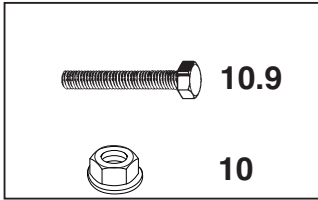
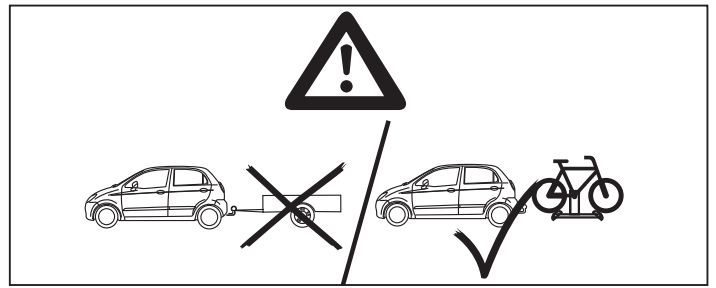
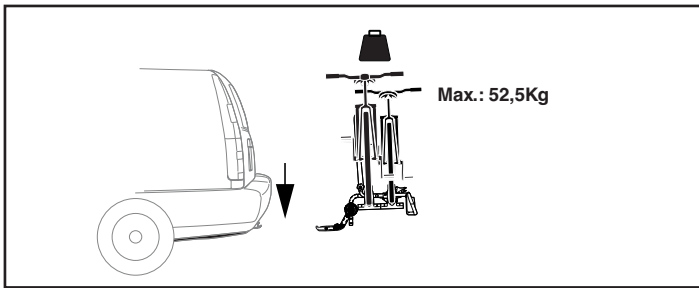

Fitting instructions

Make: Nissan

Micra; 2013 ->

Type: 5788





© 578870/02-07-2014/1

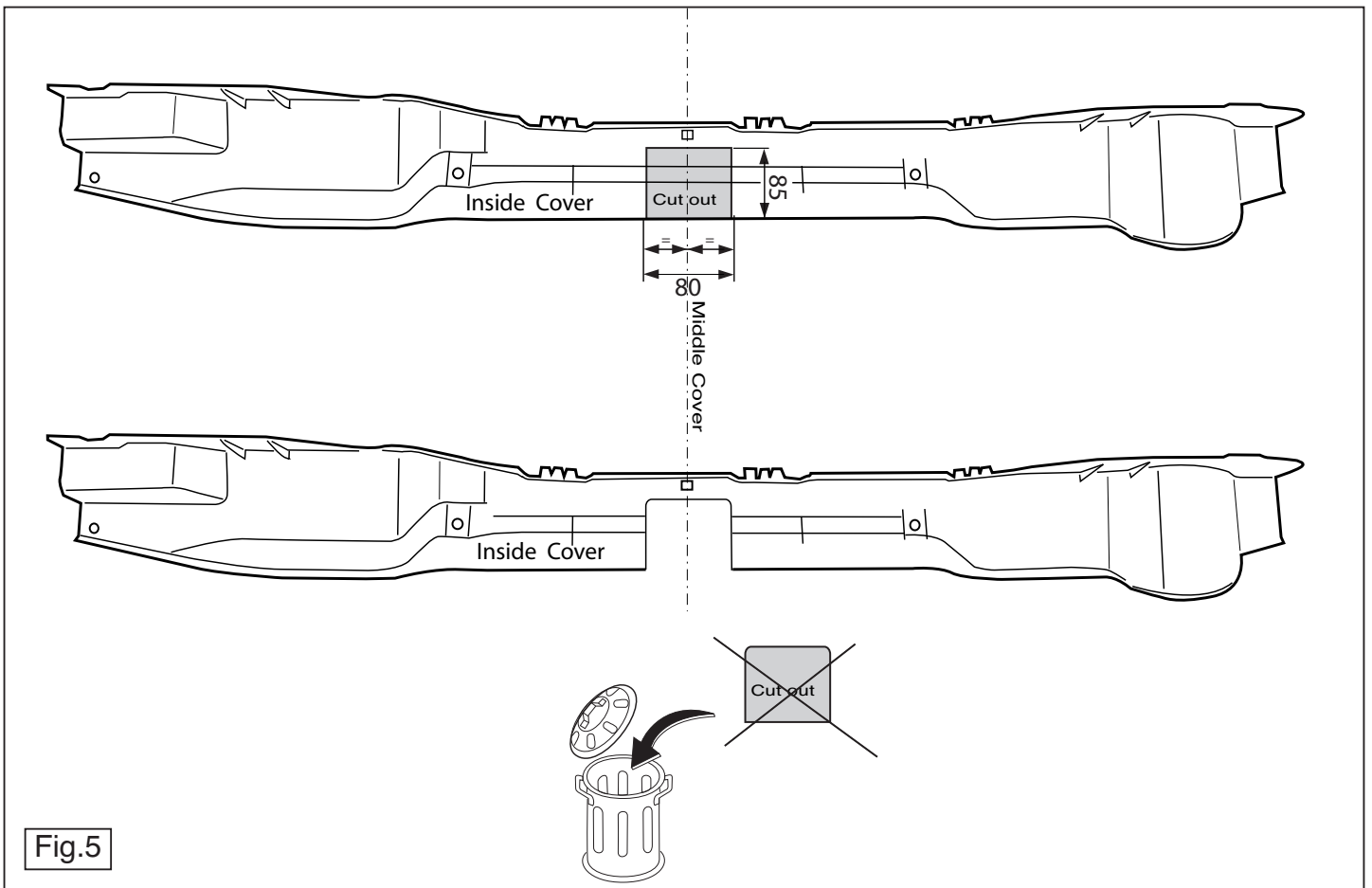


Fig.5

© 578870/02-07-2014/18

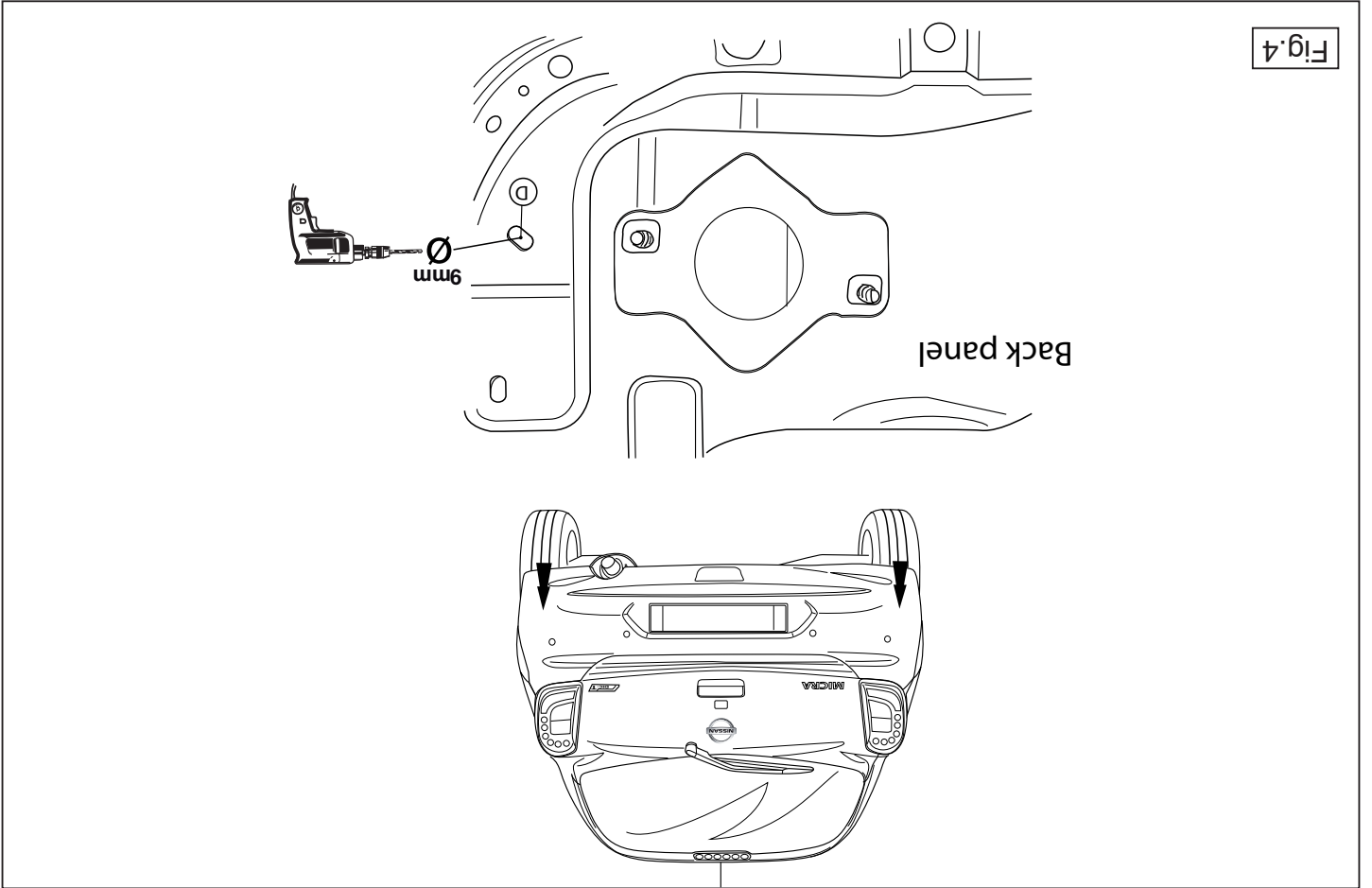
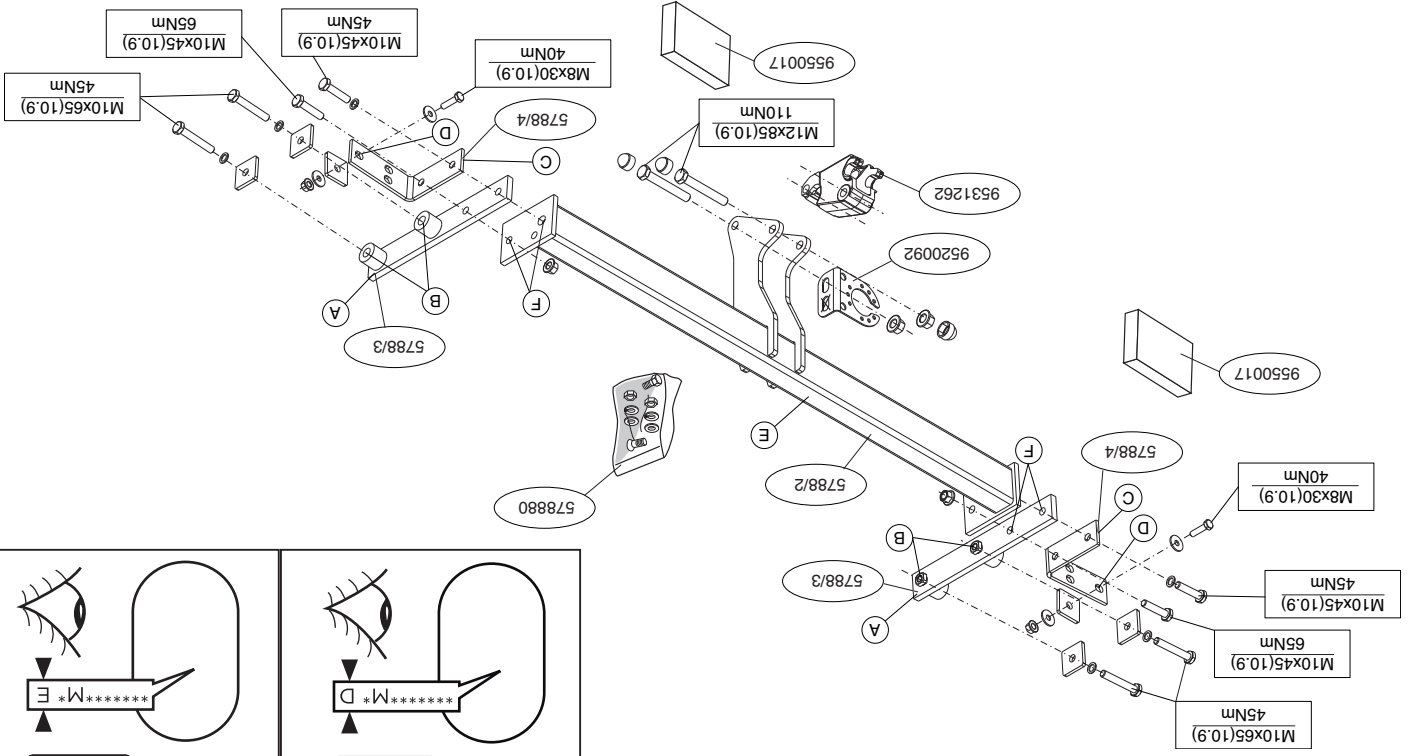
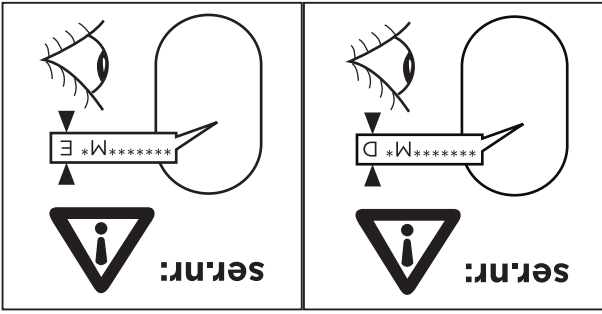
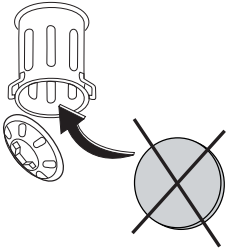
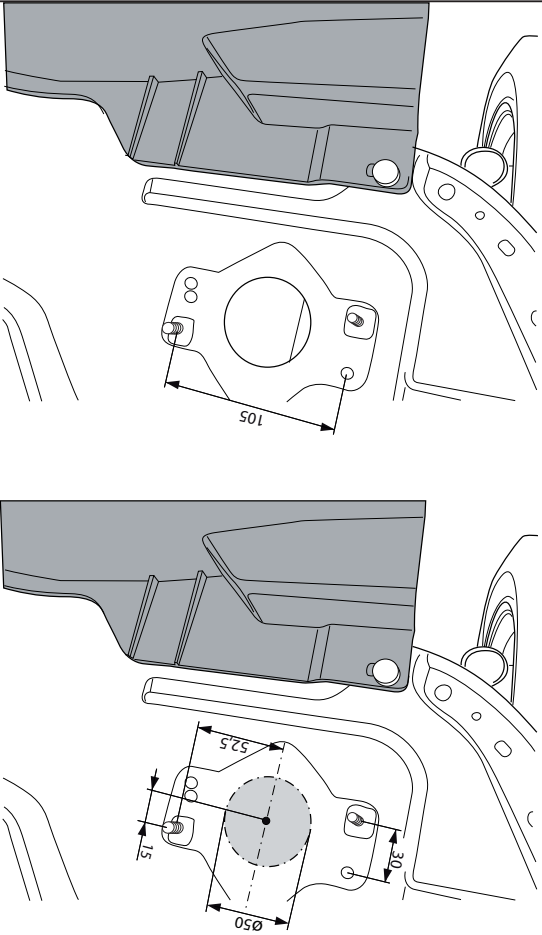


Fig.4





NL MONTAGEHANDLEIDING:

Voorat u met de montage begint dient u op het typeplaatje te kijken welke schets, in de handleiding, van toepassing is.

1. Demonteer de achterlicht units. Demonteer de bumper inclusief de stalen stootbalk van het voertuig, de stootbalk wordt niet meer gebruikt. Zie figuur 1.
2. Demonteer aan de onderzijde in het midden de kunstof atdekplaat. Zie figuur 1.

3. Zaag overeenkomstig figuur 2 de aangegeven delen uit.
4. Boor overeenkomstig fig. 3 de gaten B $\varnothing 1$ mm.
5. Boor de gaten D rond 9 mm door het achterpaneel. Zie figuur 4.

6. Behandel de geboorde gaten met een anti-roestmiddel.
7. Zaag overeenkomstig figuur 5 Een deel uit de atdekplaat.
8. Monteer aan de onderzijde in het midden de kunstof atdekplaat
9. Plaats de steunen A en bevestig deze op de punten B, monteer het geheel los-vast.

10. Plaats de steunen C en bevestig deze op de punten D, monteer het geheel los-vast.

11. Monteer het balkgedeelte E op de punten F handvast.
12. Monteer de Thule Connector inclusief stekkerplaat.
13. Draai alle bouten en moeren overeenkomstig schets vast.
14. Plaats de twee PE schuimblokken als afdichting in de chassisbalken.
15. Herplaats het onder punt 1 verwijderde, exclusief de stalen stootbalk.

Raadpleeg voor demontage en montage van voertuig onderdelen het werkplaats handboek.

Raadpleeg voor montage en bevestigingsmiddelen de schets. Raadpleeg voor montage en demontage van de EuroClick de bijgevoegde montagehandleiding.

BELANGRIJK:

- * Voor eventueel noodzakelijke aanpassing(en) "van het voertuig" dient men de dealer te raadplegen.
- * Indien op de bevestigingspunten een bitumen of anti-dreunlaag aanwezig is, dient deze verwijderd te worden.

GB FITTING INSTRUCTIONS:

- * Zie fig. 1.
 - 1. Remove the rear-light units. Remove the bumper and the steel buffer beam from the vehicle. The buffer beam will no longer be needed. See figure 1.
 - 2. Remove the plastic cover plate in the centre on the underside. See figure 1.
 - 3. Saw out the portions as indicated in fig. 2.
 - 4. Drill the holes B $\varnothing 1$ mm as shown in fig.3.
 - 5. Drill holes D through the back panel to approx. 9 mm. See figure 4.
 - 6. Treat the holes drilled with an anti-rust preparation.
 - 7. Saw a portion out of the cover plate as shown in figure 5.
 - 8. Fit the plastic cover plate in the centre on the underside. See figure 1.
 - 9. Position the supports A and attach them at points B, then fit the whole thing without fully tightening.
 - 10. Position the supports C and attach them at points D, then fit the whole thing without fully tightening.
 - 11. Fit the member section E finger-tight at points F.
 - 12. Fit the Thule Connector, including socket plate.
- zigt is, dient deze verwijderd te worden.
- * Voor de max. toegestane massa, welke uw auto mag trekken, dient u uw dealer te raadplegen.
- * **Bij het boren dient men er zorg voor te dragen, dat electriciteits-, rem- en brandstofleidingen niet worden geraakt.**
- * Verwijder "indien aanwezig" de plastik dopjes uit de punttasmoeren.
- * Deze handleiding dient na montage bij de voertuigpapieren gevoegd te worden.
- * Thule is niet aansprakelijk voor de schade die het direct of indirect gevolg is van onjuiste montage, daaronder begrepen gebruik van niet-geschikte gereedschappen en het gebruik van andere dan de voorgeschreven montagewijze en middelen, dan wel onjuiste interpretatie van dit onderhavig montagevoorschrift.

Before you start the fitting you must check the type plate to determine which sketch, in the fitting instruction, is applicable.

13. Tighten all nuts and bolts to the torque indicated in the drawing.
14. Place the two PE foam blocks as sealing in the chassis members.
15. Replace the element removed in step 1 except for the steel bumper.

**For dismantling and fitting the vehicle parts, see the site handbook.
For fitting instructions and attachment method, see drawing.
See the assembly manual supplied for instructions on fitting the EuroClick.**

NOTE:

- * Should this installation process entail the cutting of the bumper – conformation **MUST** be obtained by the installation engineer of the customer's acceptance prior to completion. Thule Towing Systems do not accept responsibility for any matters arising as a result of this miscommunication.
- * **All measurements are in mm!**
- * The dealer should be consulted for possible necessary adjustment(s) "of the vehicle".
- * Remove the insulating material from the contact area of the fitting points.
- * Consult your dealer for the maximum tolerated pull weight and ball hitch pressure of your vehicle.
- * **Do not drill through electrical-, brake- or fuellines.**
- * Remove (if present) the plastic caps from the spot welding nuts.
- * This fitting instruction has to be enclosed in the vehicle documents after fitting the towbar.
- * Thule is not liable for damage caused directly or indirectly by incorrect assembly, including the use of unsuitable tools, the use of other assembly methods and means than the ones outlined, and the incorrect interpretation of these assembly instructions.

D MONTAGEANLEITUNG:

Vor Beginn des Einbaus ist anhand der Typplakette der Anhängerkupplung festzustellen welches Bild in der Einbauanleitung maßgebend ist.

1. Die Rücklichter abmontieren. Die Stoßstange einschließlich des stählernen Stoßbalkens vom Fahrzeug abmontieren. Der Stoßbalken wird nicht mehr benötigt. Siehe Abbildung 1.
2. An der Unterseite in der Mitte die Abdeckplatte aus Kunststoff demonstrieren. Siehe Abbildung 1.
3. Gemäß Abb. 2 die angegebenen Teile heraussägen.
4. Gemäß der Abb. 3 dem Locher B $\varnothing 11$ mm bohren.
5. Die Löcher D etwa 9 mm durch die Rückwand bohren. Siehe Abbildung 4.
6. Die gebohrten Löcher mit einem Rostschutzmittel behandeln.
7. Gemäß Abb. 5 einen Teil aus der Abdeckplatte heraussägen.
8. An der Unterseite in der Mitte die Abdeckplatte aus Kunststoff montieren. Siehe Abbildung 1.
9. Die Halterungen A anlegen und bei den Punkten B befestigen. Alles halbfest montieren.
10. Die Halterungen C anlegen und bei den Punkten D befestigen. Alles halbfest montieren.
11. Den Balkenteil E an den Punkten F handfest montieren.
12. Das Thule Connector einschließlich Steckdosenplatte montieren.
13. Alle Schrauben und Muttern gemäß den Angaben in der Abbildung festdrehen.
14. Die zwei PE-Schaumblocke als Dichtung in den Fahrgestellträger einsetzen.
15. Montieren Sie das Bauteil, das im ersten Schritt entfernt wurde, außer dem Stahlstoßfänger.

**Für die Demontage und Montage von Fahrzeugteilen das Werkstatt-Handbuch zu Rate ziehen.
Für die Montage und die Befestigungsmittel die Skizze zu Rate ziehen.
Für die Montage und Demontage des EuroClick die beiliegende Montageanleitung zu Rate ziehen.**

HINWEISE:

- * Für (eine) eventuell erforderliche Anpassung(en) "des Fahrzeugs" ist der Händler zu Rate zu ziehen.
- * Im Bereich der Anlageflächen muß Unterbodenschutz, Hohlraumkonservierung (Wachs) und Antidröhnmaterial entfernt werden.
- * **Vor dem Bohren prüfen, daß keine, dort eventuell vorhandene Leitungen**

© 578870/02-07-2014/5

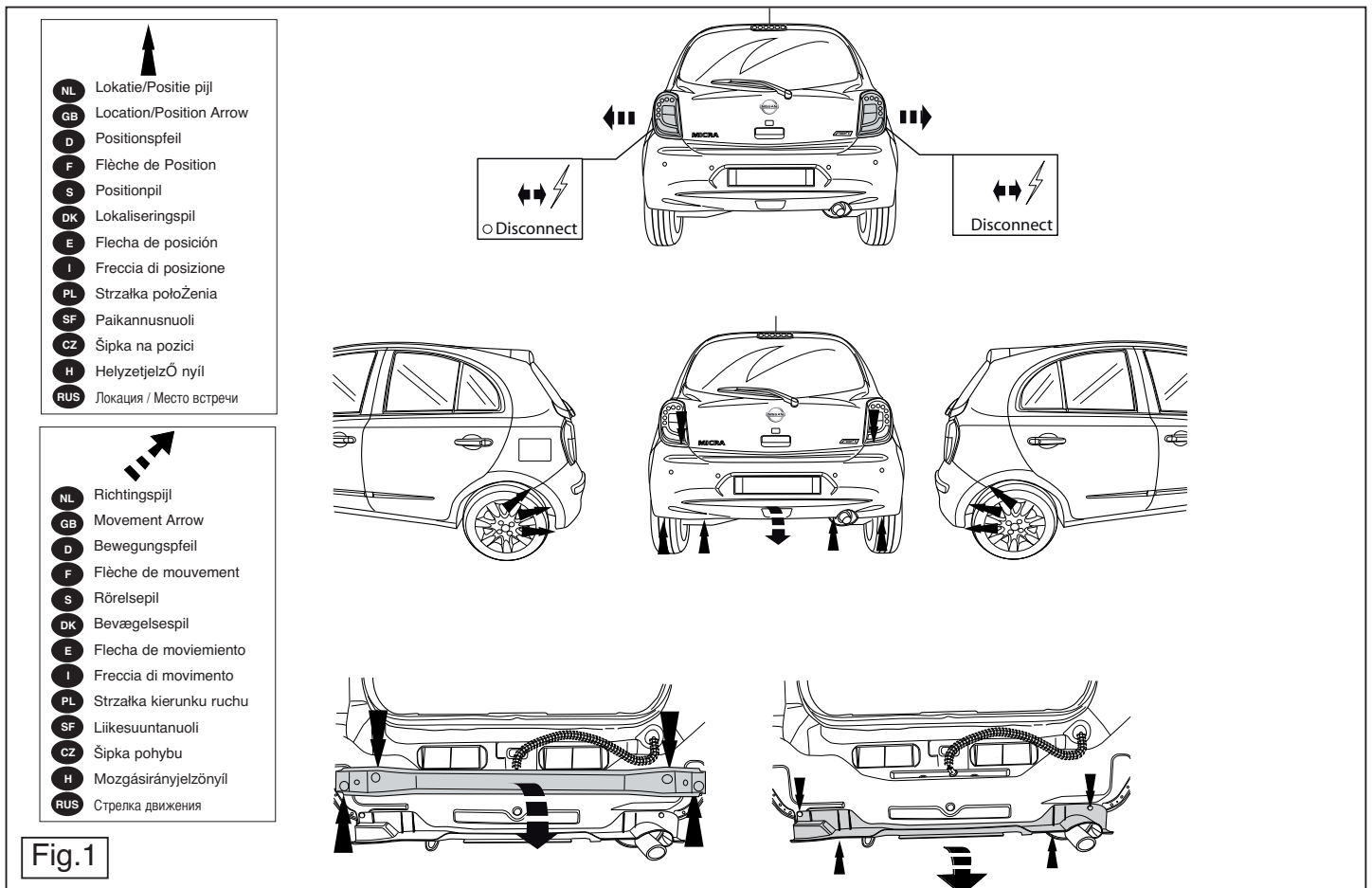


Fig.1

© 578870/02-07-2014/14

Для инструкции по снятию и установке деталей автомобиля, обращайтесь к

руководству для работников гаражей.

Информацию о монтаже и средствах крепления вы найдете в схеме.

Для инструкций по установке и снятию EuroClick, обращайтесь к прилагаемому

руководству по монтажу.

ВНИМАНИЕ:

- * Если по требованию изменения конструкции транспортного средства, следует посоветоваться с дилером автомобиля.
- * Если в точках прикрепления имеется слой битума или противоржавной материи, его следует удалить.
- * Сведения о максимально допустимой массе буксирного прицепа вы можете получить у дилера автомобиля.
- * При сверлении следите за тем, чтобы не задеть электропроводку и линии тормозной цепи и подачу горючего.
- * Удалите (если они имеются) пластмассовые затычки из приваренных так после монтажа крюка следует хранить настоящее руководство в комплексе с технической документацией автомобиля.
- * Фирма Thule не отвечает за ущерб, являющийся прямым или косвенным следствием неправильного монтажа, в том числе использования неподходящих инструментов и применения иного способа монтажа или других средств, чем предписано в инструкции, либо неправильного истолкования настоящих инструкции по монтажу.

F

INSTRUCTIONS DE MONTAGE:

Avant de commencer le montage veuillez vérifier la plaque signalétique de l'attelage afin de déterminer la figure correspondante dans la notice de montage.

1. Démontez les feux arrière. Déposer le pare-chocs du véhicule y compris la traverse en acier ; la traverse ne sera plus utilisée. Voir la figure 1.
2. Démontez la plaque de recouvrement en plastique au milieu de la partie inférieure. Voir la figure 1.
3. Scier les parties indiquées conformément à la figure 2.
4. Percer conformément à la fig. 3 les trous B de $\varnothing 11$ mm.
5. Percer les trous D d'environ 9 mm à travers le panneau arrière. Voir la figure 4.
6. Appliquer une couche d'antirouille sur les trous percés.
7. Scier une partie de la plaque de protection conformément à la figure 5.
8. Monter la plaque de recouvrement en plastique au milieu de la partie inférieure.
9. Positionner les supports A et les fixer à l'emplacement des points B,

- * Alle Bohrspäane entfernen und gebohrte Löcher gegen Korrosion schützen.
- * Entfernen Sie "falls vorhanden", die Plastikklappen von den Punktschweißmütern.
- * Für das höchstzulässige Zuggewicht und der erlaubte Kugeldruck Ihres Fahrzeuges ist Ihr Händler zu befragen.
- * Die Quetschmütern müssen nach einem späteren Lösen der Müttern gegen neue ausgetauscht werden, da ansonsten die Sicherungswirkung nicht mehr garantiert ist!
- * Thule haftet nicht für Schäden, die als direkte oder indirekte Folge einer nicht ordnungsgemäßen Montage auftreten, darunter fallen auch die Benutzung von ungeeigneten Werkzeugen, andere als die vorgeschriebenen Montageverfahren und Montageteile sowie eine fehlerhafte Interpretation der betreffenden Montageanweisung.

Pour le montage et le démontage des pièces du véhicule, consulter la notice du fabricant.
Consulter le croquis pour voir le montage et les moyens de fixation.
Pour le montage et le démontage de EuroClick, consulter la notice de montage jointe.

REMARQUE:

- * Pour une/des adaptations indispensables sur le véhicule, veuillez consulter le concessionnaire.
- * Enlever la couche de bitume ou d'anti-tremblement qui recouvre éventuellement les points de fixation.
- * Pour connaître le poids de traction maximum et le poids en flèche sur la rotule autorisée du véhicule, veuillez consulter votre concessionnaire.
- * Veiller en perçant à ne pas endommager les conduites de électrique, de frein et de carburant.
- * Retirer "si présents" les embouts en plastique des écrous de soudure par point.
- * Cette notice de montage doit être convenue à bord du véhicule après montage de l'attelage.
- * Thule décline toute responsabilité pour les dommages qui pourraient directement ou indirectement résulter d'un montage incorrect, y compris l'utilisation d'outils inappropriés et l'utilisation d'un mode d'emploi et de moyens autres que ceux prescrits, ou bien résulter d'une interprétation inexacte des présentes instructions de montage.

Före du startar monteringen måste du kontrollera typskylten för att kunna bedöma vilken skiss i monteringsanvisningen som skall användas.

1. Demontera bakljusmodulerna. Demontera stötfångaren inklusive stöttranden av stål från fordonet, stöttranden förfaller. Se figur 1.
2. Ta bort plasttäckplattan mitt på undersidan.
3. Såga ut delarna enligt fig. 2.
4. Borra hålen B $\varnothing 11$ mm enligt fig. 3.
5. Borra hålen D runt 9 mm genom bakpanelen. Se figur 4.
6. Behandla de borrade hålen med ett rostskyddsmedel.
7. Såga ut en del av täckplåten enligt figur 5.
8. Montera plasttäckplattan mitt på undersidan.
9. Placera stöden A och fäst dem vid punkterna B, fäst sedan det hela utan att dra åt ordentligt.
10. Placera stöden C och fäst dem vid punkterna D, fäst sedan det hela utan att dra åt ordentligt.
11. Fäst balkdelen E vid punkterna F, men dra bara åt med händerna.
12. Montera Thule Connector inklusive kontaktplattan.
13. Momentdrag alla skruvar och muttrar enligt figuren.
14. Placera de båda PE-skumblocken som tätning i chassibalkarna.
15. Montera tillbaka delarna som du avlägsnade i steg 1 förutom stötfångaren i stål.

Se verkstadshandboken för demontering och montering av fordonets delar.

Se skissen för montering och monteringsmaterial.

Se de bifogade monteringsanvisningarna för montering och demontering av det EuroClick.

OBS:

* Kontakta återförsäljaren om fordonet eventuellt bör modifieras.

* Om det finns ett bitumen- eller stötdämpande lager vid kontaktytor skall

1. Tåvöltsa el a hátsó világítótesteket. Tåvöltsa el a járműről az útközöt és az acél útközórúdat. Az útközórúdra már nem lesz szükség. Lásd az ábrát 1.
2. Tåvöltsa el a műanyag fedlapot az alsó rész közepére. Lásd az ábrát 1.
3. Fúrészélje ki a darabokat az 2. ábrán feltüntetett módon.
4. Fúrja ki a $\varnothing 11$ mm lyukat B az 3. ábra szerint.
5. Fúrja a(z) D lyukakat a hátsó panelen keresztül kb. 9 mm-re. Lásd az ábrát 4.
6. Az összes fúrt lyukat kezelje rozsdagátló szerrel.
7. Fúrészéljen ki egy darabot a fedőlappól a 5. ábrán feltüntetett módon.
8. Helyezze fel a műanyag fedlapot az alsó rész közepére.
9. Helyezze el a A támasztékokat és illessze a B pontokhoz, majd szerelje fel az egész tárgyat lazán felcsavarva.
10. Helyezze el a C támasztékokat és illessze a D pontokhoz, majd szerelje fel az egész tárgyat lazán felcsavarva.
11. Szerelje a tartórészt erősen az F pontokra!
12. Illessze fel a Thule Connector, az illesztőlemezzel együtt.
13. Szorítsa be az összes anyát és csavart a rajzon feltüntetett csavarónyomatékig.
14. Helyezze a két PE habtömböt távolságtartóként az alváz elemeiben.
15. Az acél lökhárító kivételével cserélje ki az 1. lépésben eltávolított elemeket.

A szétszerelés és a jármű alkatrészek összeillesztése érdekében, lásd a munkahelyi kézikönyvet.

Az összeillesztési utasítás és a csatlakozási eljárás érdekében, lásd a rajtot.

Az eltávolítható EuroClick összeszerelése érdekében, lásd a összeszerelési kézikönyvet.

FONTOS

* Amennyiben a gépkocsin módosításra van szükség, kérjük felvilágosítást kereskedőnknél.

* Amennyiben a csatlakozási pontok bitumennel, vagy zajszőkcenté anyaggal van bevonva, ezeket távolítsuk el.

* A jármű által maximálisan vontatható megengedett teher mértékéről tájé-

eztől avlágssnas.

* Kontakta din återförsäljare för ditt fordonets max. dragvikt och tillåtna kultryck.

* Vid borring skall man se till att elektrisk-, broms- och bränsleledningarna inte skadas.

* Avlägsna de små plastlocken - om dessa finns - från punktsvetsmuttrarna.

* Efter att draget är monterat, placera monteringsanvisningen tillsammans med bilens övriga dokument.

* Thule är inte ansvariga för skada som orsakats direkt eller indirekt av felaktig montering, inklusive användning av olämpliga verktyg, andra monteringsmetoder och processer än de som beskrivs, samt felaktig tolkning av dessa monteringsinstruktioner.

For at vælge rigtigt spændingsmoment, er det vigtigt at aflæse serienummeret på typepladen, for at kunne vælge hvilket af de medsendte diagrammer der skal anvendes.

1. Demonter baglysenhederne. Demonter kofangeren, inklusive køretøjets stålstødbjælke. Denne bliver overflødig. Se fig. 1.
2. Demonter kunststof dækkepladen midt på undersiden. Se fig. 1.
3. Sav ifølge figur 2 de markerede dele ud.
4. Bor ifølge fig. 3 hullerne B $\varnothing 11$ mm.
5. Bor hullerne D på ca. 9 mm igennem bagpanelet. Se fig. 4.
6. Behandl de borede huller med et antirustmiddel.
7. Sav et stykke ud af dækpladen ifølge figur 5.
8. Monter kunststof dækkepladen midt på undersiden.
9. Anbring støtterne A og monter disse ved punkterne B; monter det hele manuelt.
10. Anbring støtterne C og monter disse ved punkterne D, monter det hele manuelt.
11. Monter bjælkedelen E håndfast på punkterne F.
12. Monter Thule Connector inklusive kontaktplade.
13. Spænd alle bolte og møtrikker ifølge tegning.

© 578870/02-07-2014/7

kozódjunk kereskedőnknél.

* **Fúrás során ügyeljünk arra, hogy elkerüljük az elektromos, a fék- és az üzemanyag-vezetékeket.**

* Amennyiben ponthegesztéssel rögzített anyákkal találkozunk, vegyük le róluk a műanyag sapkát.

* A felszerelés után az útmutatót Cérizzük a gépjármű papírjaival együtt.

* A Thule nem vállal felelősséget a nem megfelelő szerelésből közvetlen vagy közvetett módon következő károkért. Ez vonatkozik a nem megfelelő szerszámok használatára, a leírtaktól eltérő módszerek és eszközök alkalmazására, valamint a szerelési útmutató téves értelmezésére.

Перед тем, как начинать монтаж, требуется проверить табличку с типом изделия для того, чтобы определить какую именно из иллюстраций в инструкции по установке нужно использовать.

1. Снять оба блока задних фар. Снять бампер вместе со стальным буферным брусом автомобиля; буферный брус больше не понадобится. См. рисунок 1.
2. Снять пластмассовую закрывающую пластину снизу в середине. См. рисунок 1.
3. Выпилить обозначенные части, как указано на рис. 2.
4. Просверлить отверстия В диаметром 11 мм, как указано на рис. 3.
5. Просверлить отверстия D сквозь заднюю стенку диаметром 9 мм. См. рисунок 4.
6. Обработать просверленные отверстия антикоррозийным средством.
7. Выпилить часть из закрывающей пластины, как указано на рис. 5.
8. Установить пластмассовую закрывающую пластину снизу в середине.
9. Поставить кронштейны А и прикрепить их в точках В, закрепив не до конца.
10. Поставить кронштейны С и прикрепить их в точках D, закрепив не до конца.
11. Закрепить брус Е в точках F, слегка затянув гайки.
12. Установить Thule Connector, вместе со штепсельной платой.
13. Затянуть все болты и гайки в соответствии со значениями, указанными на рисунке.
14. В качестве уплотнения, вставить два полиэтиленовых элемента в балки шасси.
15. Заменить элемент, снятый на шаге 1, кроме стального бампера.

© 578870/02-07-2014/12

TÄRKEÄÄ:

- * "Ajoneuvoa" koskevista mahdollisista tarpeellisista sovellutuksista/sovellyksistä on kysyttävä neuvoa jälleennyjältä.
- * Mikäli kiinnityskehässä on bitum- tai tärnäestokerros, se on poistettava. Auton vetämää sallittua enimmäiskuormitusta on tiedusteltava jälleennyjältä.
- * Pöytäosa on huolehdittava siitä, että ei jouduta kosketuksiin sähkö-, jarru- tai polttoaineliitosten kanssa.
- * Poista, "mikäli olemassa", pistehitsausmutteroiden muovisuojukset. Nämä asennusohjeet on asennuksen jälkeään säilytettävä yhdessä ajo-neuvoa koskevien kanssa.
- * Thule ei ole vastuussa vioittumisesta, joka on suoraan tai epäsuoraan aiheutunut väärästä asennuksesta samoin kuin sopimattomien työkalujen käytöstä, muiden kuin ohjeissa mainittujen asennusmenetelmien tai välineiden käytöstä sekä kyseisten asennusohjeiden väärinkäytännästä.

CZ

POKYNY K MONTÁŽI:

Před instalací je nutno zkontrolovat typový štítek, abyste zjistili, který nářez v pokynech pro instalaci máte použít.

1. Odstraňte jednotky zadních světel. Odstraňte nárazník o ocelovou nosník nárazníku z vozidla. Nosník nárazníku již nebudete potřebovat. Viz schéma 1.
2. Odstraňte plastovou krycí desičku uprostřed a zespod. Viz schéma 1.
3. Odstřene částí viz schéma 2.
4. Vyvrtejte otvory B o průměru 11 mm viz schéma 3.
5. Vyvrtejte otvory D skrze zadní panel do houbky asi. 9 mm. Viz schéma 1.
6. Oštetete vyvrtané otvory antikorozním přípravkem.
7. Odstřene částí krycí desičky die schématu 5.
8. Připevněte plastovou krycí desičku uprostřed a zespod.
9. Umístěte vzpěry A a připevněte je v bodech B, pak připevněte celou tuto část aniz byste již plně utáhli.

H

SZERELÉSI ÚTMUTATÓ:

- * Po montáži uschovajte tento manuál k ostatným dokladům vozidla.
- * Společnost Thule neodpovídá za přímé ani nepřímé škody způsobené nesprávnou montáží, včetně použití nevhodných nástrojů, použití jiných metod montáže a proštědků než uvedených a nesprávným pochopením těchto pokynů k montáži.
- * Pro informací o maximálním nákladu povolněm k tážení se obraťte na svého prodejce.
- * Při vrátání dbějte zvyšně pozornosti, zejména co se týče elektrických, brzdových a palivových kontaktů.
- * Pokud jsou na maticích bodového svařování plastová víčka, odstraňte je.
- * Po montáži uschovajte tento manuál k ostatním dokladům vozidla.

E

INSTRUCCIONES DE MONTAJE:

Antes de comenzar el montaje por favor, verifique la placa descriptiva del enganche con el fin de determinar la figura correspondiente en la reseña de montaje.

1. Desmontar las unidades de las luces traseras. Desmontar el parachoques inclusive el tope de acero del vehículo, el tope no se vuelve a utilizar. Véase la figura 1.
2. Desmontar el cubrejuntas de plástico del medio en la parte inferior. Véase la figura 1.

N.B.:
 * Para (una) eventual(es) adaptación(es) 'del vehículo' consúltese al concesionario.
 * Si en los puntos de fijación hay una capa de betún o anti-choque hay que quitarla.
 * Consulte a su concesionario para el peso máximo de tracción y la presión de la bola admittida de su vehículo.
 * **No agujerear cable de eléctrico, tubos de freno o gasolina!**
 * Retirar, si presentes, los capuchones de plástico de las tuercas de soldadura por punto.

- * DENNE MONTERINGSVEJLEDNING SKAL MEDBRINGES VED SYN. foreskrævene samt fejltolkning af den medfølgende montagevejledning. anvendelse af anden montage metode og andre montage midler end de angivne, herunder også ideregnet brug af forkert værktøj og af forkert montage, herunder også ideregnet brug af forkert værktøj og Thule er ikke ansvarlig for skade der direkte eller indirekte er forårsaget af fejlmontage "om de findes" fra de punktvisesede metrikker.
 - * **Vær forsigtig ikke at bore i ledninger-,bremse eller benzinslange** det tilfældige kugletryk.
 - * Kontakt Deres forhandler for oplysninger om den maksimale trækraft og mod bilen.
 - * Underoverogsbehandlingen skal fjernes de steder hvor trækkeet ligger an ændring(er) på køretøjet.
 - * Kontakt forhandleren i forbindelse med eventuelle påkrævede oplysninger.
- BEMLÆK:**
 * Kontakt forhandleren i forbindelse med eventuelle påkrævede oplysninger om den maksimale trækraft og mod bilen.
 * Underoverogsbehandlingen skal fjernes de steder hvor trækkeet ligger an ændring(er) på køretøjet.
- Råd for montage og demontering af det EuroClick den vedlagte montagevejledning.**
- Råd for montage og montage midler skitsen.**
- Råd for demontering og montage af dele til køretøjet arbejdsplads-håndbogen.**
14. Afbryng de to PE-skumblokke som dækkning i chassisvængeme. Udskift elementet, der blev fjernet i trin 1, bortset fra stålkoftangereen.
 15. Udskift elementet, der blev fjernet i trin 1, bortset fra stålkoftangereen.

* Guarde estas instrucciones junto a la documentación del vehículo después del montaje del enganche.

* Thule no se responsabiliza por daños causados, directa o indirectamente, por un montaje incorrecto, incluyendo el uso de herramientas inadecuadas, por el uso de métodos de montaje y medios distintos a los indicados y por la interpretación incorrecta de estas instrucciones de montaje.

I ISTRUZIONI PER IL MONTAGGIO:

Prima di iniziare il montaggio verificare la terghetta per determinare quale disegno, presente nelle istruzioni, è applicabile.

1. Smontare i gruppi dei fanali posteriori. Smontare il paraurti e la barra d'acciaio dal veicolo; la barra in acciaio non dovrà più essere montata. Vedi figura 1.
2. Smontare la piastra di copertura sotto al centro. Vedi figura 1.
3. Segare via le parti indicate in figura 2.
4. Praticare i fori B di $\varnothing 11$ mm come indicato in fig. 3.
5. Praticare i fori D da 9 mm attraverso il pannello posteriore. Vedi figura 4.
6. Trattare i fori praticati con antiruggine.
7. Segare via una parte del pannello di copertura, come indicato in figura 5.
8. Montare la piastra di copertura sotto al centro.
9. Posizionare i sostegni A e fissarli manualmente in corrispondenza dei punti B.
10. Posizionare i sostegni C e fissarli manualmente in corrispondenza dei punti D.
11. Fissare manualmente la traversa E in corrispondenza dei punti F.
12. Montare lo Thule Connector completa di portapresa.
13. Serrare tutti i dadi e bulloni alle coppie di serraggio indicate nel disegno.
14. Inserire i due blocchi di polistirolo espanso nei montanti del telaio per chiuderli.
15. Sostituire l'elemento rimosso durante la fase 1, ad eccezione del paraurti in acciaio.

4. Wywiercić zgodnie z rys. 3 otwory B $\varnothing 11$ mm.
5. Wywiercić otwory w tylnej ścianie D do około 9 mm.
6. Zabezpieczyć wywiercone otwory środkiem przeciwkorozyjnym.
7. Wypilować zgodnie z rysunkiem 5 część z płyty pokrywowej.
8. Zamontować od spodu w części środkowej płytę osłonową z tworzywa sztucznego.
9. Umieścić wsporniki A i umocować je w punktach B, lekko przymocować całość.
10. Umieścić wsporniki C i umocować je w punktach D, lekko przymocować całość.
11. Wprowadzić element E ręcznie do oporu w punktach F.
12. Zamontować Thule Connector wraz z płytą z gniazdem wtykowym.
13. Dokręcić wszystkie śruby i nakrętki zgodnie z rysunkiem.
14. Umieścić dwa klocki piankowe PE jako szczeliwo w poprzecznicach ramy podwozia.
15. Wymienić element usunięty w kroku 1, za wyjątkiem stalowego zderzaka.

Co do montażu i montowania części pojazdu zapoznać się z podręcznikiem warsztatowym.

Co do montażu i środków montażowych zapoznać się ze schematem. Co do montażu i demontażu EuroClick zapoznać się z załączoną instrukcją montażu.

Wskazówki:

- Po przejechaniu 1000 km dokręcić wszystkie elementy skręcane.
- **Podczas ewentualnych odwrotów upewnić się czy w pobliżu nie znajdują się przewody instalacji elektrycznej, przewody hydrauliczne lub przewody paliwowe.**
- Wszystkie ubytki powłoki lakierniczej zabezpieczyć przed korozją.
- Należy wyjąć ewentualne plastikowe zaślepki w punktach przyspawanych nakrętek.
- Stosować nakrętki oraz śruby gatunkowe dostarczone w komplecie.
- Utrzymywać kulę w czystości, oraz pamiętać o regularnym jej smarowaniu.
- Hak holowniczy zarejestrować w stacji diagnostycznej.

Per lo smontaggio ed il montaggio dei componenti del veicolo consultare il manuale tecnico dell'officina.

Consultare il disegno per il montaggio ed i dispositivi di fissaggio. Per il montaggio e lo smontaggio del EuroClick, consultare le istruzioni di montaggio allegate.

N.B.:

- * Per eventuali necessari adattamenti "del veicolo" si consiglia di consultare il fornitore.
- * Rimuovere lo strato di materiale isolante dai punti d'attacco.
- * Per il peso complessivo trainabile della Vostra vettura, consultate il Vostro rivenditore autorizzato.
- * **Praticando i fori, prestare attenzione a non danneggiare i cavi elettrici, i cavi del freno e i condotti del carburante.**
- * Rimuovere, se presenti, i coperchietti in plastica dai dadi di saldatura per punto.
- * Questa istruzione di montaggio deve essere allegata ai documenti del veicolo dopo l'installazione del gancio.
- * Thule non può essere ritenuta responsabile per eventuali danni direttamente o indirettamente dovuti ad un errato montaggio, intendendo con ciò anche l'uso di attrezzi non idonei e l'uso di metodi e mezzi di montaggio diversi da quelli prescritti, nonché all'errata interpretazione delle seguenti istruzioni di montaggio.

PL INSTRUKCJA MONTAŻU:

Przed rozpoczęciem montażu należy sprawdzić tabliczkę znamionową, żeby ustalić, który z szablonów jdujących się w instrukcji montażowej należy wykorzystać.

1. Zdemontować zespół tylnych świateł. Zdemontować z pojazdu zderzak wraz ze stalową belką zderzakową, belka zderzakowa nie będzie ponownie wana. Patr. rysunek 1.
2. Zdemontować od spodu w części środkowej płytę osłonową z tworzywa sztucznego. Patr. rysunek 1.
3. Wypilować zgodnie z rysunkiem 2 wskazane odcinki.

© 578870/02-07-2014/9

Zastosowanie się do powyższych wskazań gwarantuje Państwu bezpieczeństwo, niezawodność i sprawność naszego wyrobu przez cały okres jego użytkowania.

* Firma Thule nie ponosi odpowiedzialności za straty poniesione poś rednio lub bezpoś rednio na skutek niewł aściwego montażu, w tym użycia niewł aściwych narzędzi i sposobów montażu niezgodnych z instrukcją, oraz niezastosowanie się do treści instrukcji.

SF ASENNUSOHJEET:

Ennen asennusta, selvittä tyypikilvestä, mikä asennusohjeen piirros koskee kyseistä autoa.

1. Irrota takavaloyksiköt. Irrota ajoneuvosta puskuri sekä teräksinen iskunvaimenninpalkki, iskunvaimenninpalkkia ei enää käytetä. Ks. kuva 1.
2. Irrota alapuolen keskikohdasta/keskikohtaan muovipeitelevy. Ks. kuva 1.
3. Sahaa irti kuvan 2 osoittamat osat.
4. Pora reikä B läpimitaltaan $\varnothing 11$ mm:n suuruiseksi kuvan 3 osoittamalla tavalla.
5. Pora reiät D takapaneelin läpi noin 9 mm:n suuruiseksi. Ks. kuva 4.
6. Käsittele poratut reiät ruosteenestoaineella.
7. Sahaa irti osa peitelevystä kuvan 5 osoittamalla tavalla.
8. Kiinnitä alapuolen keskikohdasta/keskikohtaan muovipeitelevy.
9. Aseta kannattimet A ja kiinnitä ne kohtiin B, kiinnitä ne kaikki löyhästi.
10. Aseta kannattimet C ja kiinnitä ne kohtiin D, kiinnitä ne kaikki löyhästi.
11. Kiinnitä palkkiosa E löyhästi kohtiin F.
12. Kiinnitä Thule Connector sekä pistorasialevy.
13. Kiristä kaikki pultit ja mutterit piirroksen mukaisesti.
14. Aseta molemmat PE-vaahtomuovikappaleet tiivisteeksi alustapalkkeihin.
15. Asenna vaiheessa 1 irrotettu osa teräspuskuria lukuun ottamatta.

Ajoneuvon osien purkamis- ja asennusohjeet, ks. työpaikalla käytetty käsikirja.

Asennus- ja kiinnitysohjeet, ks. piirros.

© 578870/02-07-2014/10