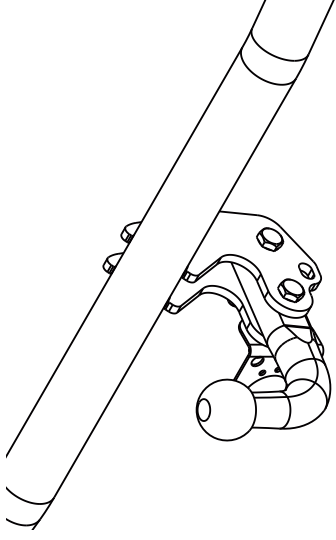

Fitting instructions

Make: Dacia


Sandero; 2013 ->

Stepway; 2013 ->


Type: 5707



Couplingsclass: A50-X

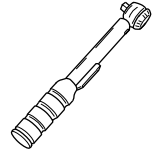


Approved




Approved


ECE/R55 **E11 55R 018600**




0km **1000km**



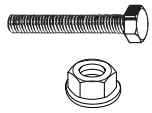
+



Max. vertical load : 75 kg

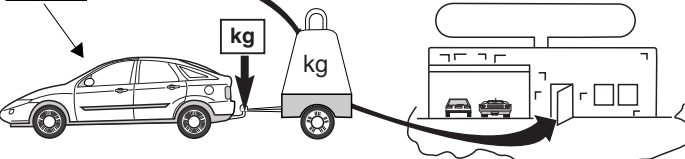


D-Value: 7,3 kN



10.9

10



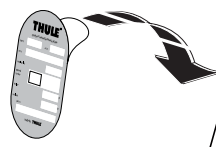
kg ?

kg

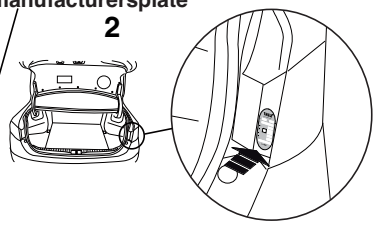
kg

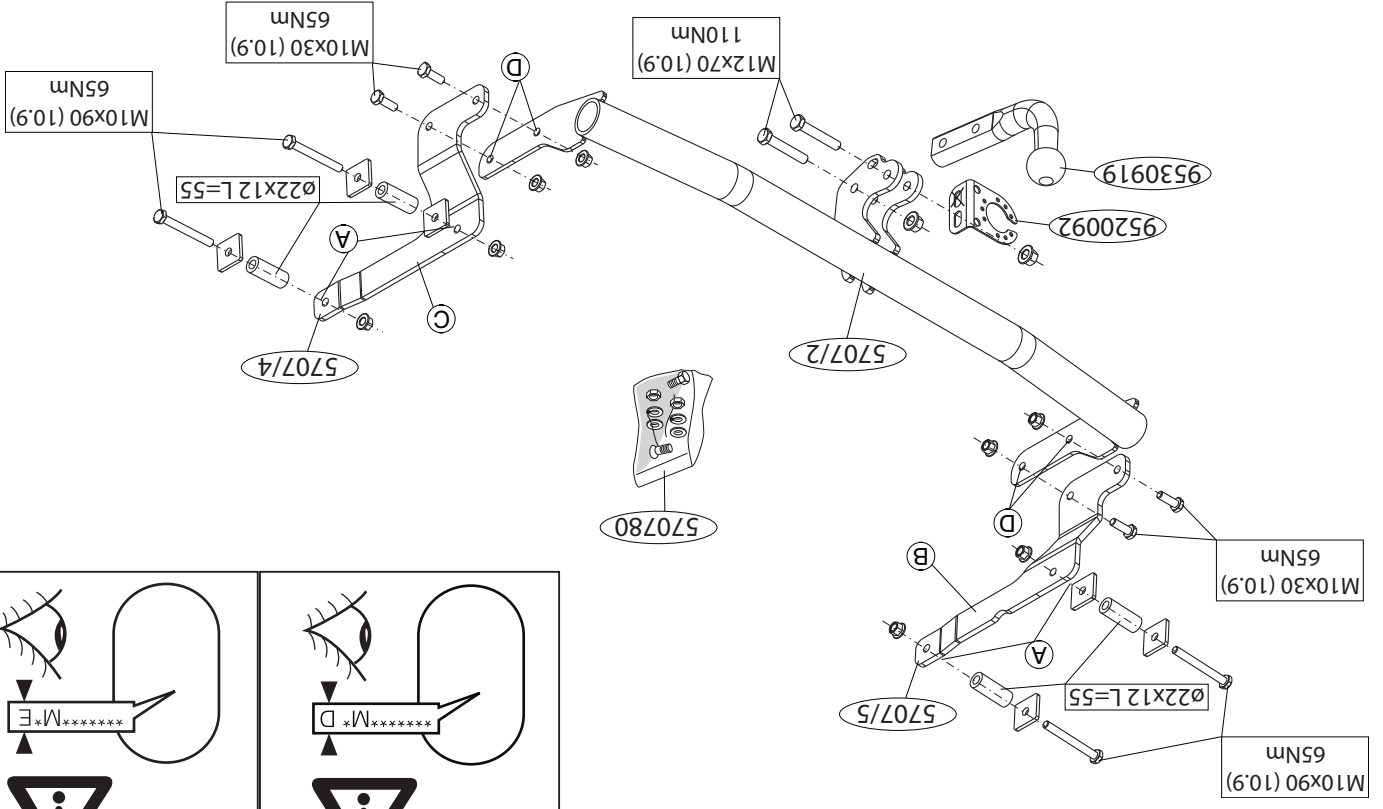
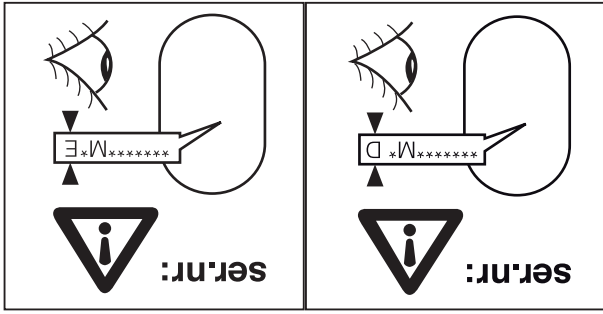
Copy of manufacturersplate

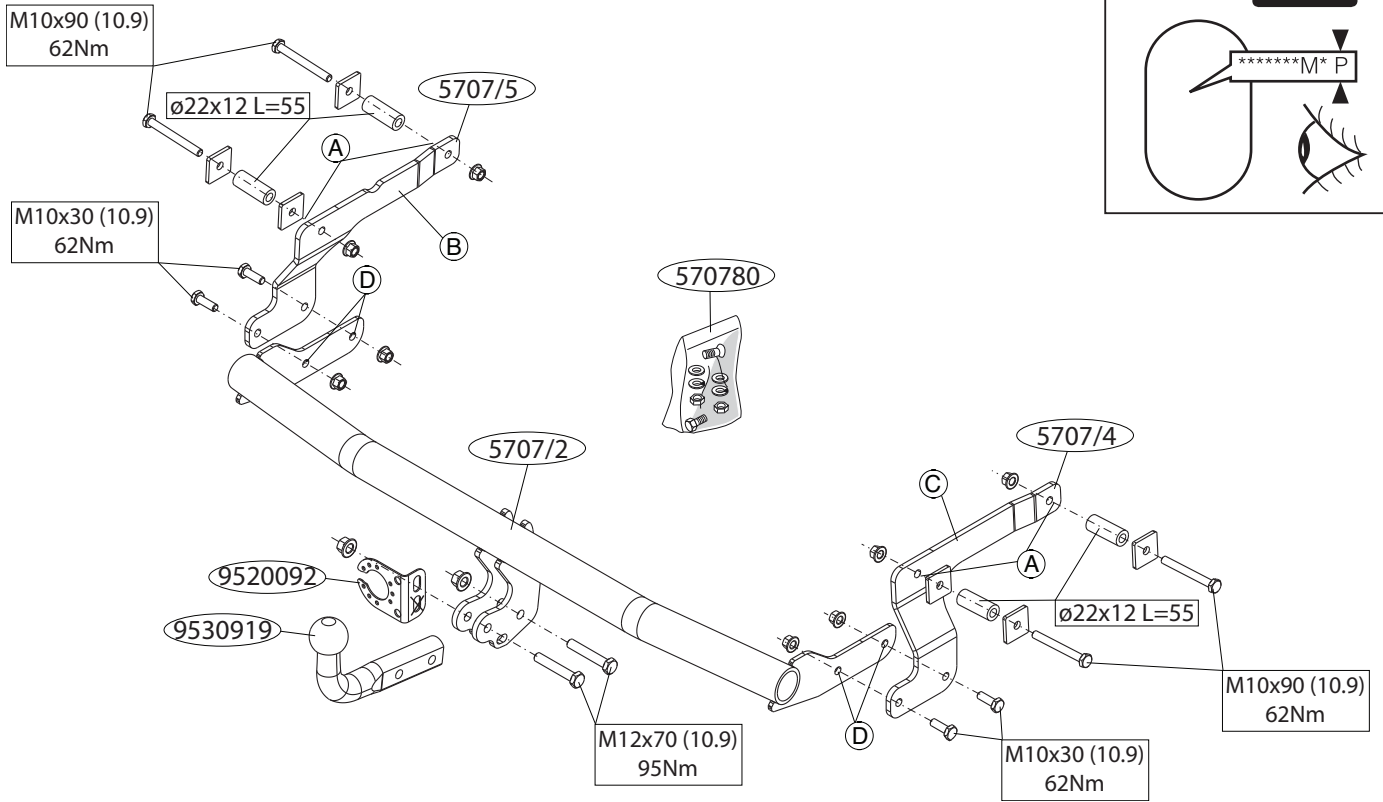
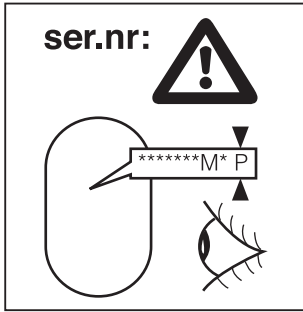
1



2







© 570770/26-02-2013/2

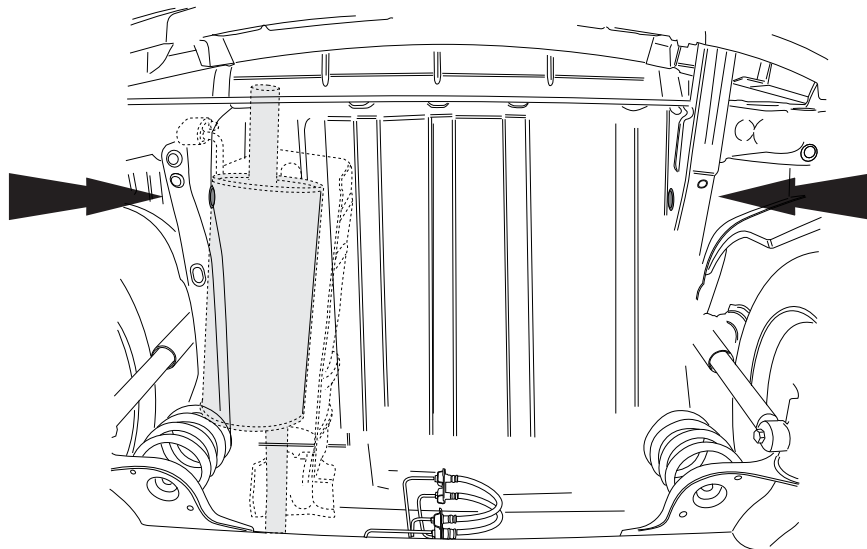


Fig. 4

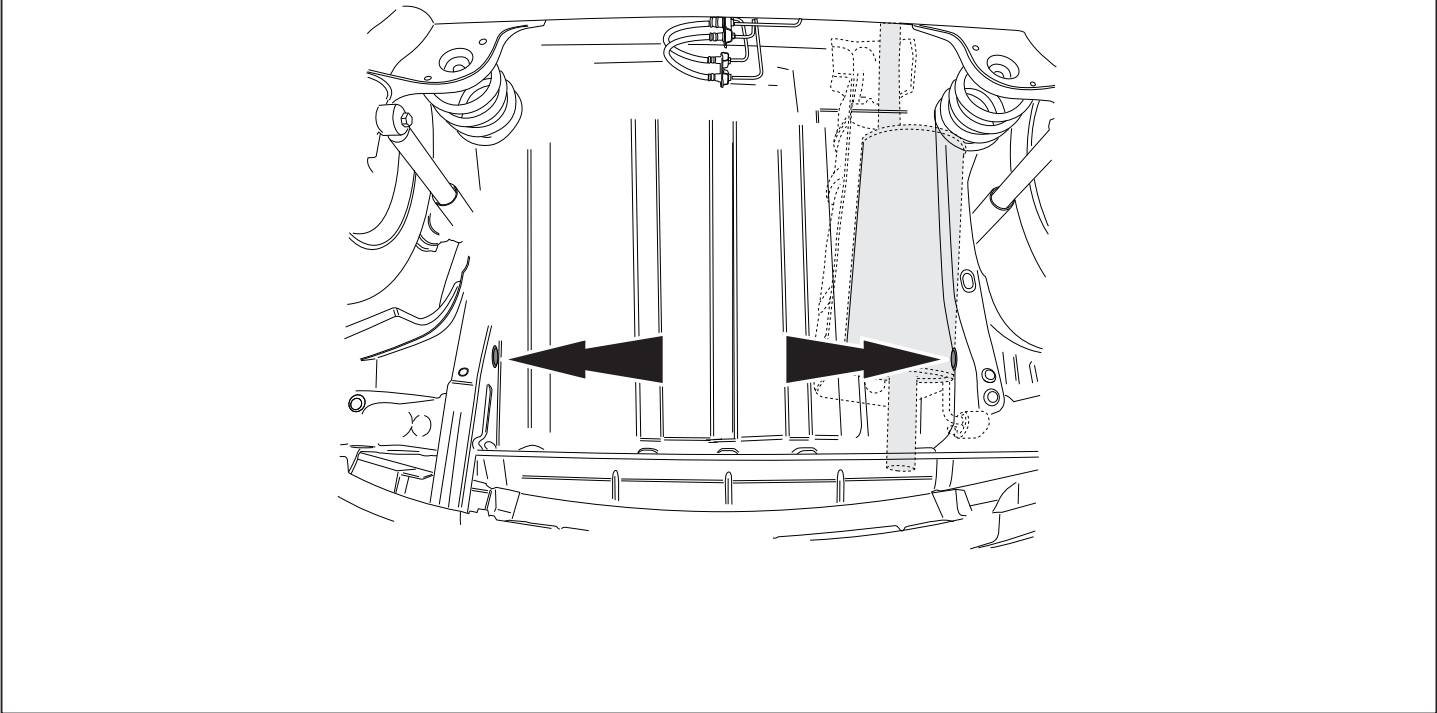


Fig. 3

NL MONTAGEHANDLEIDING:

Voordat u met de montage begint dient u op het typeplaatje te kijken welke schets, in de handleiding, van toepassing is.

1. Demonteer de achterlichten en bumper. Zie fig. 1.
2. Neem de uitlaat uit het achterste ophangrubber.
3. Voor Stepway voertuigen geldt: Demonteer het spoiler.
4. Zaag een deel overeenkomstig fig. 2 uit spoiler.
5. Zaag het aangegeven deel uit de bumper met behulp van de sjaabloon. (sjaabloon op buitenzijde van bumper plaatsen).
6. Verwijder t.p.v. de aangegeven punten de rubberen doppen (zie fig. 3).
7. Verwijder de afdichting zoals aangegeven. Zie fig. 4.
8. Verwijder t.p.v. de contactvlakken van de trekhaak met het voertuig de aanwezig kit of wax.
9. Plaats de contraplaat inclusief bouten, afstandsbusen t.p.v. Gaten A
- 10, Monteer zijplaat B en C op de punten A handvast.
11. Monteer de trekhaak t.p.v. de punten D.
12. Monteer de kogelstang inclusief stekkerplaat.
13. Draai alle bouten en moeren overeenkomstig schets vast.
14. Monteer het verwijderde.
15. Voor Stepway voertuigen geldt: Monteer het spoiler.

Raadpleeg voor demontage en montage van voertuig onderdelen het verkraats handboek.
Raadpleeg voor montage en bevestigingsmiddelen de schets.

BELANGRIJK:

- * Voor eventueel noodzakelijke aanpassing(en) "van het voertuig" dient men de dealer te raadplegen.
- * Indien op de bevestigingspunten een bitumen of anti-dreunlaag aanwezig is, dient deze verwijderd te worden.
- * Voor de max. toegestane massa, welke uw auto mag trekken, dient u uw dealer te raadplegen.
- * Bij het boren dient men er zorg voor te dragen, dat elektriciteits-

GB FITTING INSTRUCTIONS:

Before you start the fitting you must check the type plate to determine which sketch, in the fitting instruction, is applicable.

1. Dismantle the rear-lights and the bumper. (see fig. 1).
2. Release the exhaust from the rearmost exhaust rubber.
3. For Stepway vehicles, the following applies: Remove the heat spoiler.
4. Saw out a portion of the spoiler as shown in figs. 2.
5. Use the template to saw out the indicated section from the bumper. (place the template on the outside of the bumper)
6. Remove the rubber caps at the points indicated (see fig. 3).
7. Remove the seal as indicated. See fig. 4.
8. Remove any wax or glue present where the tow bar is in contact with the vehicle.
9. At holes A position backplate, bolts and spacer tubes.
10. Fit side plate B en C at points A, hand-tight.
11. Fit the tow bar at points D.
12. Fit the ball hitch, including socket plate.
13. Tighten all nuts and bolts to the torque indicated in the drawing.
14. Fit the section removed.
15. For Stepway vehicles, the following applies: Fit the spoiler.

For dismantling and fitting the vehicle parts, see the site handbook. For fitting instructions and attachment method, see drawing.

NOTE:

* **Should this installation process entail the cutting of the bumper – conformation MUST be obtained by the installation engineer of the customer’s acceptance prior to completion. Thule Towing Systems do not accept responsibility for any matters arising as a result of this miscommunication.**

* **All measurements are in mm!**

* The dealer should be consulted for possible necessary adjustment(s) "of the vehicle".

* Remove the insulating material from the contact area of the fitting points.

* Consult your dealer for the maximum tolerated pull weight and ball hitch pressure of your vehicle.

* **Do not drill through electrical-, brake- or fuellines.**

* Remove (if present) the plastic caps from the spot welding nuts.

* This fitting instruction has to be enclosed in the vehicle documents after fitting the towbar.

* Thule is not liable for damage caused directly or indirectly by incorrect assembly, including the use of unsuitable tools, the use of other assembly methods and means than the ones outlined, and the incorrect interpretation of these assembly instructions.

D MONTAGEANLEITUNG:

Vor Beginn des Einbaus ist anhand der Typplakette der Anhängerkupplung festzustellen welches Bild in der Einbauanleitung maßgebend ist.

1. Rücklichter und Stoßstange abmontieren. (Siehe Abb.1).
2. Den Auspuff aus der hinteren Gummiaufhängung herausnehmen.
3. **Für Stepway-Fahrzeuge gilt:** Das spoiler abmontieren.
4. Den angegebenen Teil gemäß Abb. 2 dem Spoiler herauserschneiden.
5. Den angegebenen Teil mit Hilfe der Schablone aus der Stoßstange herauserschneiden. (Schablone außen auf der Stoßstange anlegen)
6. Bei den angegebenen Punkten die Gummikappen entfernen (siehe Abb. 3).
7. Die Abdichtung wie angegeben entfernen. Siehe Abb.4.

8. Bei den Berührungsflächen der Anhängervorrichtung mit dem Fahrzeug den vorhandenen Kitt oder das Wachs entfernen.
9. Gegenplatte einschließlich Schrauben, Distanzhülsen bei den Löchern A anlegen.
10. Die Seitenplatte B und C bei den Punkten A halbfest montieren.
11. Die Anhängervorrichtung bei den Punkten D montieren. .
12. Die Kugelstange einschließlich Steckdosenplatte montieren.
13. Alle Schrauben und Muttern gemäß den Angaben in der Abbildung festdrehen.
14. Das Entfernte montieren.
15. **Für Stepway-Fahrzeuge gilt:** Das spoiler montieren.

Für die Demontage und Montage von Fahrzeugteilen das Werkstatt-Handbuch zu Rate ziehen.

Für die Montage und die Befestigungsmittel die Skizze zu Rate zie

HINWEISE:

- * Für (eine) eventuell erforderliche Anpassung(en) "des Fahrzeugs" ist der Händler zu Rate zu ziehen.
- * Im Bereich der Anlageflächen muß Unterbodenschutz, Hohlraumkonservierung (Wachs) und Antiröhrnmateriale entfernt werden.
- * **Vor dem Bohren prüfen, daß keine, dort eventuell vorhandene Leitungen beschädigt werden können.**
- * Alle Bohrspäne entfernen und gebohrte Löcher gegen Korrosion schützen.
- * Entfernen Sie "falls vorhanden", die Plastikkappen von den Punktschweißmuttern.
- * Für das höchstzulässige Zuggewicht und der erlaubte Kugeldruck Ihres Fahrzeugs ist IhrHändler zu befragen.
- * Die Quetschmuttern müssen nach einem späteren lösen der Muttern gegen neue ausgetauscht werden, da ansonsten die Sicherungswirkung nicht mehr garantiert ist!
- * Thule haftet nicht für Schäden, die als direkte oder indirekte Folge einer nicht ordnungsgemäßen Montage auftreten, darunter fallen auch die Benutzung von ungeeigneten Werkzeugen, andere als die vorgeschriebenen Montageverfahren und Montagemittel sowie eine fehlerhafte Interpretation der betreffenden Montageanweisung.

© 570770/26-02-2013/4

Only for the Stepway

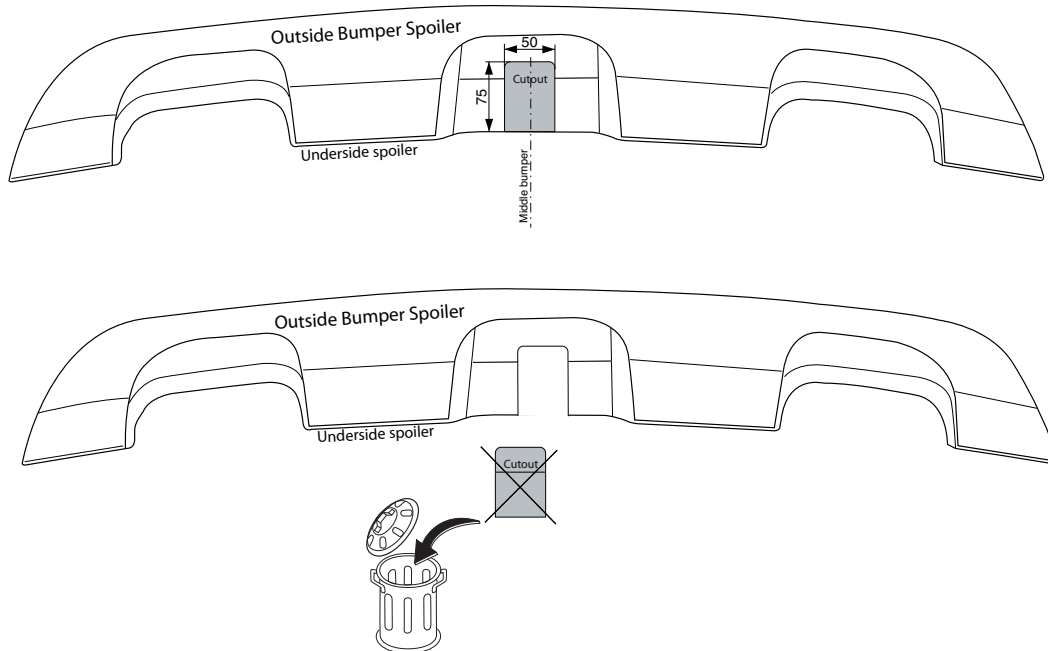


Fig. 2

© 570770/26-02-2013/13

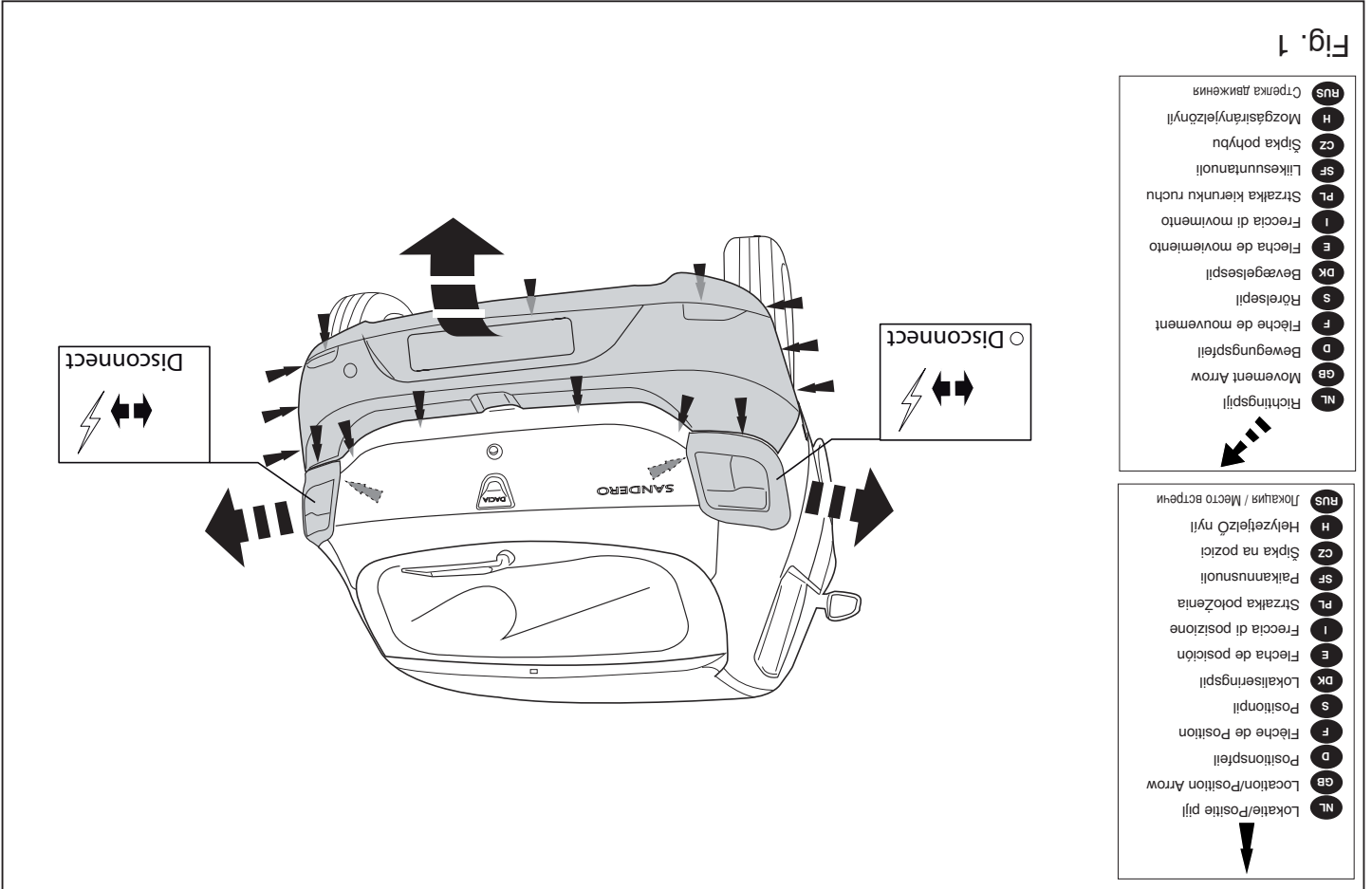


Fig. 1

- NL Lokatie/Positie pijl
- GB Location/Position Arrow
- D Positionspfeil
- F Flèche de Position
- S Positionspil
- DK Lokaliseringsspil
- E Flecha de posición
- I Freccia di posizione
- PL Strzałka położenia
- SF Paikannusnuoli
- CZ Šipka na pozici
- H Heijzeñfjzç nyil
- RUS Локaция / Местo встaновк

- NL Richtingspijl
- GB Movement Arrow
- D Bewegungspfeil
- F Flèche de mouvement
- S Rörsepijl
- DK Bevægelsespijl
- E Flecha de movimiento
- I Freccia di movimento
- PL Strzałka kierunku ruchu
- SF Liikesuuntanuoli
- CZ Šipka pohybu
- H Mozgásirányjelzőnyíl
- RUS Стрелка движения

F INSTRUCTIONS DE MONTAGE:

Avant de commencer le montage veuillez vérifier la plaque signalétique de l'attelage afin de déterminer la figure correspondante dans la notice de montage.

1. Déposer les feux arrière et le pare-chocs. (Voir fig. 1).
2. Retirer le tuyau d'échappement du caoutchouc de fixation arrière.
3. **Pour les Stepway roues motrices** : Déposer le spoiler thermique.
4. Découper un morceau du spoiler conformément aux fig. 2.
5. Scier la partie du pare-chocs indiquée avec le gabarit. (Placer le gabarit sur le côté extérieur du pare-chocs).
6. Enlever les bouchons en caoutchouc à l'emplacement des points indiqués (voir la fig.3).
7. Enlever en place le colmatage comme indiqué. Voir fig. 4.
8. Retirer le mastic ou la cire qui se trouve sur les surfaces de contact de l'attache-remorque avec le véhicule.
9. Positionner la contre-plaque ainsi que les boulons et les entretoises à l'emplacement des trous A.
10. Monter la plaque latérale B et C à l'emplacement des points A sans serrer.
11. Monter l'attache-remorque à l'emplacement des points D.
12. Monter la barre de la rotule y compris la prise électrique.
13. Serrer tous les boulons et écrous conformément au schéma.
14. Monter ce qui a été retiré.
15. **Pour les Stepway roues motrices** : Monter le spoiler.

Pour le montage et le démontage des pièces du véhicule, consulter la notice du fabricant.
Consulter le croquis pour voir le montage et les moyens de fixation

REMARQUE:
 * Pour une/des adaptations indispensables sur le véhicule, veuillez consulter le concessionnaire.

S MONTERINGSANVISNINGAR:

Före du startar monteringen måste du kontrollera typskylten för att kunna bedöma vilken skiss i monteringsanvisningen som skall användas.

- * Enlever la couche de bitume ou d'anti-tremblement qui recouvre éventuellement les points de fixation.
- * Pour connaître le poids de traction maximum et le poids en flèche sur la rotule autorisée du véhicule, veuillez consulter votre concessionnaire.
- * **Veiller en perçant à ne pas endommager les conduites de électrique, de frein et de carburant.**
- * Retirer "si présents" les embouts en plastique des écrous de soudure par point.
- * Cette notice de montage doit être conservée à bord du véhicule après montage de l'attelage.
- * Thule décline toute responsabilité pour les dommages qui pourraient directement ou indirectement résulter d'un montage incorrect, y compris l'utilisation d'outils inappropriés et l'utilisation d'un mode d'emploi et de moyens autres que ceux prescrits, ou bien résulter d'une interprétation inexacte des présentes instructions de montage.

14. Montera det som avlägsnats.
- 15 **För Stepway fordon gäller följande:** Montera spoileren.

Se verkstadshandboken för demontering och montering av fordons delar.

Se skissen för montering och monteringsmaterial.

OBS:

- * Kontakta återförsäljaren om fordonet eventuellt bör modifieras.
- * Om det finns ett bitumen- eller stötdämpande lager vid kontaktytor skall detta avlägsnas.
- * Kontakta din återförsäljare för ditt fordon's max. dragvikt och tillåtna kultryck.
- * **Vid borring skall man se till att elektrisk-, broms- och bränsleledningarna inte skadas.**
- * Avlägsna de små plastlocken - om dessa finns - från punktsvetsmuttrarna.
- * Efter att draget är monterat, placera monteringsanvisningen tillsammans med bilens övriga dokument.
- * Thule är inte ansvariga för skada som orsakats direkt eller indirekt av felaktig montering, inklusive användning av olämpliga verktyg, andra monteringsmetoder och processer än de som beskrivs, samt felaktig tolkning av dessa monteringsinstruktioner.

DK MONTAGEVEJLEDNING:

For at vælge rigtigt spændingsmoment, er det vigtigt at aflæse serienumeret på typepladen, for at kunne vælge hvilket af de medsendte dia-grammer der skal anvendes.

1. Demonter baglysene og kofangeren. fig. 1 .
2. Tag udstødningen ud af den bageste strop.
3. **For Stepway køretøjer gælder følgende:** Tag spoileren af.
4. Sav et stykke ud af spoileren ifølge fig. 2 .
5. Sav den angivne del ud af kofangeren ved hjælp af skabelonen (skabelonen anbringes på ydersiden af kofangeren).

6. Fjern gummikapslerne ved de markerede punkter (jævnfør fig. 3).
7. Fjern afdækningen som angivet. Se fig. 4.
8. Fjern ved kontaktområder mellem køretøjet og anhængertrækket det tilstedeværende kit eller voks.
9. Anbring spændplade inklusive bolte og afstandsrør ved hullerne A.
10. Monter sideplade B og C manuelt ved punkterne D.
11. Monter anhængertrækket ved punkterne B.
12. Monter kuglestangen, inklusive kontaktplade.
13. Spænd alle bolte og møtrikker ifølge tegning.
14. Monter de fjernede dele.
15. **For Stepway køretøjer gælder følgende:** Monter spoileren.

Rådfør for demontering og montage af dele til køretøjet arbejdspladshåndbogen.

Rådfør for montage og montagemidler skitsen.

BEMÆRK:

- * Kontakt forhandleren i forbindelse med eventuelle påkrævede ændring(er) på køretøjet.
- * Undervognsbehandlingen skal fjernes de steder hvor trækket ligger an mod bilen.
- * Kontakt Deres forhandler for oplysninger om den maksimale trækraft og det tilladte kugletryk.
- * **Vær forsigtig ikke at bore i ledninger-,bremse eller benzinslange**
- * Fjern plasticpropperne "om de findes" fra de punktsvejsede møtrikker.
- * Thule er ikke ansvarlig for skade der direkte eller indirekte er forårsaget af forkert montage, herunder også iberegnet brug af forkert værktøj og anvendelse af anden montagemetode og andre montagemidler end de foreskrevne samt fejltolkning af den medfølgende montagevejledning.

* DENNE MONTERINGSVEJLEDNING SKAL MEDBRINGES VED SYN.

E INSTRUCCIONES DE MONTAJE:

Antes de comenzar el montaje por favor, verifique la placa descriptiva del enganche con el fin de determinar la figura correspondiente en la reseña de montaje.

© 570770/26-02-2013/6

eszközök alkalmazására, valamint a szerelési útmutató téves értelmezésére.

RUS РУКОВОДСТВО ДЛЯ МОНТАЖА:

Перед тем, как начинать монтаж, требуется проверить табличку с типом изделия для того, чтобы определить какую именно из иллюстраций в инструкции по установке нужно использовать.

1. Снять задние фары и бампер. (См рис. 1).
2. Вынуть выхлопную трубу из крайнего резинового кольца.
4. **Для автомобилей Stepway:** .Снять спойлера экран.
5. Выпилить часть из спойлера, как указано на рис. 2 .
4. Выпилить указанную часть из бампера при помощи шаблона. (Нанести шаблон на наружную сторону бампера.)
6. Удалить резиновые пробки в указанных точках (см. рис. 3).
7. Удалить уплотнение, как указано. См рис. 4.
8. Удалить имеющийся клей или парафин на месте соприкосновения буксирного крюка с автомобилем.
9. Установить упорную пластину вместе с болтами и распорными втулками на месте отверстий А ,
10. Установить боковую панель В и С. в точках А, слегка закрепив ее.
10. Прикрепить буксирный крюк в точках D.
12. Установить крюк с шаром, вместе со штепсельной платой.
13. Затянуть все болты и гайки в соответствии со значениями, указанными на рисунке.
14. Установить снятые ранее детали.
15. **Для автомобилей Stepway:** Установить спойлера.

Для инструкций по снятию и установке деталей автомобиля, обращайтесь к руководству для работников гаражей.

Информацию о монтаже и средствах крепления вы найдете в схеме.

ВНИМАНИЕ:

- * Если потребуются изменения конструкции транспортного средства, следует посоветоваться с дилером автомобиля.
- * Если в точках прикрепления имеется слой битума или противозащитный материал, его следует удалить.
- * Сведения о максимальной допустимой массе буксируемого прицепа Вы можете получить у дилера автомобиля.
- * При сверлении следите за тем, чтобы не задеть электропроводку и линии тормозной цепи и подачи горючего.
- * Удалите (если они имеются) пластмассовые затычки из приваренных гаек.
- * После монтажа крюка следует хранить настоящее руководство в комплекте с технической документацией автомобиля.
- * Фирма Thule не отвечает за ущерб, являющийся прямым или косвенным следствием неправильного монтажа, в том числе использования неподходящих инструментов и применения иного способа монтажа или других средств, чем предписано в инструкции, либо неправильного истолкования настоящей инструкции по монтажу.

© 570770/26-02-2013/11

Préd demontáží a montáží částí vozidla konzultujte montážní příručku.

Montážní pokyny a metoda připevnění dle nártu.

DŮLEŽITÉ

- * Pokud je potřeba provést na voze úpravy, obraťte se na svého prodejce.
- * Pokud je místo montáže opatřeno asfaltovým nátěrem nebo vrstvou nátěru smíjíci hluk, odstraňte je.
- * Pro informaci o maximálním nakladu povoleném k tažení se obraťte na svého prodejce.
- * Při vrtání dbějte zvýšené pozornosti, zejména co se týče elektrických, brzdových a palivových kontaktů.
- * Pokud jsou na maticích bodověho svařování plastová víčka, odstraňte je.
- * Po montáži uschovejte tento manuál k ostatním dokladům vozidla.
- * Spočítejte Thule neodpovídá za přímé ani nepřímé škody způsobené nesprávnou montáží, včetně použití nevhodných nástrojů, použití jiných metod montáže a proštědků než uvedených a nesprávným pochopením těchto pokynů k montáži.

H

Mielőtt rögzítene az eszközt, ellenőrizze a típusútblát, hogy a rögzítési útmutató alapján melyik ábra alkalmazandó.

SZERELÉSI ÚTMUTATÓ:

1. Szerelje szét a hátsó lámpákat és az utközőt (Lásd az 1. ábrát).
2. Engedje ki a kipufogót a leghátso kipufogógumiból.
3. **Stepway esetén a tegye a következő t:** Vegyük le a spoilerből a pázsot
4. Fűtesszjen ki az a spoilerből | egy darabot az 2. ábrán feltüntetett módon.
5. Használja a sablont a feltüntetett cikk kifizéséhez az utköző ből (helyezze a sablont az utköző külső részére)

A szétzerelés és a jármű alkatrészek összeillesztése érdekében, lásd a munkahelyi kézikönyvet.
Az összeillesztési utasítás és a csatlakozási eljárás érdekében, lásd a rajzot.

FONTOS

- * Amennyiben a gépkocsin módosításra van szükség, kérjünk felvilágosítást kereskedőnkkel.
- * Amennyiben a csatlakozási pontok bitumenel, vagy zajcsökkentő anyaggal van bevonva, ezeket távolítsuk el.
- * A jármű által maximálisan vontatható megengedett teher mértékéről tájékozódjunk kereskedőnkkel.
- * **Fűrés során ügyeljünk arra, hogy elkerüljük az elektromos, a fék- és az üzemenyag-vezetékeket**
- * Amennyiben pontthegesztéssel rögzített anyákkal találkozunk, vegyük le róluk a miányag sapkát.
- * A felszerelés után az útmutatót Cerrizük a gépjármű papírjaival együtt.
- * A Thule nem vállal felelősséget a nem megfelelő szerelésből | követeleken vagy követelelt módon követező károkért. Ez vonatkozik a nem megfelelő szerzőkamok használatára, a leírtaktól eltérő módszerek és

© 570770/26-02-2013/10

1. Demontar las luces traseras y los parachoques. Véase la figura 1.
2. Saque el tubo de escape de la goma posterior.
3. **Para los vehículos Stepway se hará lo siguiente:** Retirar el spoiler térmico.
4. Serrar una parte del spoiler de acuerdo con las fig. 2.
5. Serrar la parte indicada del parachoques con ayuda de la plantilla (instalar la plantilla en el lado exterior del parachoques).
6. Retirar a la altura de los puntos indicados los tapones de goma (véase la fig. 3).
7. Retirar el sellado como indicado. Véase la figura 4.
8. Retirar a la altura de las superficies de contacto del gancho de remolque con el vehículo el pegamento o la cera existentes.
9. Coloque en los orificios A la placa de apoyo, los tornillos y los tubos espaciadores.
10. Coloque la placa lateral B y C en los puntos A y fíjela a mano.
11. Montar el gancho de remolque a la altura de los puntos D.
12. Montar la barra de la bola inclusive placa enchufe.
13. Apretar todos los tornillos y tuercas de acuerdo con los puntos del gráfico.
14. Montar lo retirado.
15. **Para los vehículos Stepway se hará lo siguiente:** Montar la espóiler.

Consultar para el desmontaje y montaje de piezas del vehículo el manual de instalación de taller.
Consultar el croquis para el montaje y medios de fijación.

N.B.:

- * Para (una) eventual(es) adaptación(es) 'del vehículo' consúltese al concesionario.
- * Si en los puntos de fijación hay una capa de betún o anti-choque hay que quitarla.
- * Consulte a su concesionario para el peso máximo de tracción y la presión de la bola admitida de su vehículo.
- * **No agujerear cable de eléctrico, tubos de freno o gasolina"**

Prima di iniziare il montaggio verificare la terghetta per determinare quale disegno, presente nelle istruzioni, è applicabile.

I

ISTRUZIONI PER IL MONTAGGIO:

1. Smontare i fanali posteriori ed il paraurti. (Vedi figura 1.)
2. Estrarre il tubo di scarico dal sostegno di gomma più esterno.
3. **Per i veicoli Stepway vale quanto segue:** Rimuovere lo spoiler termico.
4. Segare via dallo spoiler la parte indicata in fig. 2.
5. Con l'ausilio della sagoma, segare via dal paraurti la parte indicata. (posizionare la sagoma sul lato esterno del paraurti).
6. Rimuovere i tappi in gomma dai punti indicati (vedi fig. 3).
7. Rimuovere il giunto come indicato. Vedi figura 4.
8. Rimuovere il mastice o la cera presenti sulle superfici di contatto del gancho traino con il veicolo.
9. Posizionare la controplastra comprensiva di bulloneri e bussole distanziatrici in corrispondenza dei punti A.
10. Fissare manualmente la plastra laterale B ed C in corrispondenza dei punti A.
11. Montare il gancho traino in corrispondenza dei punti D.
12. Montare l'asta della sfera, completa di plastra di contatto.
13. Serrare tutti i dadi e bulloneri alle coppie di serraggio indicate nei disegni.
14. Montare quanto rimosso.

© 570770/26-02-2013/7

15. **Per i veicoli Stepway vale quanto segue:** Montare la spoiler.

Per lo smontaggio ed il montaggio dei componenti del veicolo consultare il manuale tecnico dell'officina.

Consultare il disegno per il montaggio ed i dispositivi di fissaggio.

N.B.:

- * Per eventuali necessari adattamenti "del veicolo" si consiglia di consultare il fornitore.
- * Rimuovere lo strato di materiale isolante dai punti d'attacco.
- * Per il peso complessivo trainabile della Vostra vettura, consultate il Vostro rivenditore autorizzato.
- * **Praticando i fori, prestare attenzione a non danneggiare i cavi elettrici, i cavi del freno e i condotti del carburante.**
- * Rimuovere, se presenti, i coperchietti in plastica dai dadi di saldatura per punto.
- * Questa istruzione di montaggio deve essere allegata ai documenti del veicolo dopo l'installazione del gancio.
- * Thule non può essere ritenuta responsabile per eventuali danni direttamente o indirettamente dovuti ad un errato montaggio, intendendo con ciò anche l'uso di attrezzi non idonei e l'uso di metodi e mezzi di montaggio diversi da quelli prescritti, nonché all'errata interpretazione delle seguenti istruzioni di montaggio.

PL INSTRUKCJA MONTAŻU:

Przed rozpoczęciem montażu należy sprawdzić tabliczkę znamionową, żeby ustalić, który z szablonów znajdujących się w instrukcji montażowej należy wykorzystać.

1. Zdemontować tylne światła i zderzak. (Patrz rysunek) 1.
2. Wysunąć rurę wydechową z ostatniego zawieszenia.
3. **Dla pojazdów Stepway obowiązuje:** Zdemontować spojler ciepłą.
4. Wypiąć ować odcinek ze spojlera zgodnie z rys. 2.
5. Wypiąć ować wskazany odcinek zderzaka korzystając z szablonu. (szablon umieść cić na zewnętrznej stronie zderzaka).

niewłaściwych narzędzi i sposobów montażu niezgodnych z instrukcją, oraz niezastosowanie się do treści instrukcji.

SF ASENNUSOHJEET:

Ennen asennusta, selvitä tyypikilvestä, mikä asennusohjeen piirros koskee kyseistä autoa

1. Irrota takavalot ja puskuri. (Ks. kuva 1).
2. Irrota pakoputki takimmaisesta kannatinkumista.
3. **Koskee ajoneuvoja Stepway:** Irrota spoilerista.
4. Sahaa irti osa spoilerista kuvien 2 osoittamalla tavalla.
5. Sahaa merkitty osa puskurista sablonin avulla. (asetä sabloni puskurin ulkopuolelle)
6. Poista kumisuojuukset merkityistä kohdista (ks. kuva 3).
7. Poista tiiviste kivan osoittamalla tavalla. Ks. kuva 4.
8. Poista mahdollinen kitti ja vaha kohdista, joissa vetokoukku on kosketuksessa ajoneuvoon.
9. Asetä taustalevy sekä pultit ja välirenkaat reikien A kohdalle.
10. Kiinnitä löyhästi sivulevy B ja C kohtiin A.
11. Kiinnitä vetokoukku kohtiin D.
12. Kiinnitä kuulavetolaite (hitch) sekä pistorasialevy.
13. Kiristä kaikki pultit ja mutterit piirroksen mukaisesti.
14. Kiinnitä irrotetut osat.
15. **Koskee ajoneuvoja Stepway:** Kiinnitä spoilerista.

Ajoneuvon osien purkamis- ja asennusohjeet, ks. työpaikalla käytetty käsikirja.

Asennus- ja kiinnitysohjeet, ks. piirros.

TÄRKEÄÄ:

- * "Ajoneuvoa" koskevasta mahdollisesta tarpeellisesta sovellutuksesta/sovellutuksista on kysyttävä neuvoa jälleenmyyjältä.
- * Mikäli kiinnityskohdissa on bitumi- tai tärinänestokerros, se on poistettava.
- * Auton vetämää sallittua enimmäiskuormitusta on tiedusteltava jälleenmyyjältä.

6. W oznaczonych miejscach usunąć gumowe nakładki (patrz rys.3).
7. Umieść cić uszczelnienie tak jak pokazano. Patrz rysunek 4.
8. Usunąć w miejscu powierzchni styrczych haka holowniczego z pojazdem znajdujący się tam kit lub wosk.
9. Umieść cić płytę zabezpieczającą wraz ze śrubami, tulejami odległymi osiowymi w miejscu otworów A.
10. Zamontować płytę boczną B i C w miejscu punktów w A, bez przykręcania.
11. Zamontować hak holowniczy w punktach D.
12. Zamontować drąg kuli wraz z płytą z gniazdem wtykowym.
13. Dokręcić wszystkie śruby i nakrętki zgodnie z rysunkiem.
14. Zamontować to co zostało usunięte.
15. **Dla pojazdów Stepway obowiązuje:** Zamontować spojlera.

Co do montażu i montowania części pojazdu zapoznać się z podręcznikiem warsztatowym.

Co do montażu i środków montażowych zapoznać się ze schematem

Wskazówki:

- Po przejechaniu 1000 km dokręcić wszystkie elementy skręcane.
- **Podczas ewentualnych odwrotów upewnić sięczy w pobliżu nie znajdują się przewody instalacji elektrycznej, przewody hydrauliczne lub przewody paliwowe.**
- Wszystkie ubytki powłoki lakierniczej zabezpieczyć przed korozją.
- Należy wyjąć ewentualne plastikowe zaślepki w punktach przyspawanych nakrętek.
- Stosować nakrętki oraz śruby gatunkowe dostarczone w komplecie.
- Utrzymywać kulę w czystości, oraz pamiętać o regularnym jej smarowaniu.
- Hak holowniczy zarejestrować w stacji diagnostycznej.

Zastosowanie się do powyższych wskazań gwarantuje Państwu bezpieczeństwo, niezawodność i sprawność naszego wyrobu przez cały okres jego użytkowania.

* Firma Thule nie ponosi odpowiedzialności za straty poniesione pośrednio lub bezpośrednio na skutek niewłaściwego montażu, w tym użycia

© 570770/26-02-2013/8

*** Porattaessa on huolehdittava siitä, että ei jouduta kosketuksiin sähkö-, jarru- tai polttoainejohtojen kanssa.**

- * Poista, "mikäli olemassa", pistehitsausmuttereiden muovisuojuukset.
- * Nämä asennusohjeet on asennuksen jälkeen säilytettävä yhdessä ajoneuvoa koskevien papereiden kanssa.
- * Thule ei ole vastuussa vioittumisesta, joka on suoraan tai epäsuoraan aiheutunut väärästä asennuksesta samoin kuin sopimattomien työkalujen käytöstä, muiden kuin ohjeissa mainittujen asennusmenetelmien tai välineiden käytöstä sekä kyseisten asennusohjeiden väärintulkinnasta.

CZ POKYNY K MONTÁŽI:

Před instalací je nutno zkontrolovat typový štítek, abyste zjistili, který náčrt v pokynech pro instalaci máte použít.

1. Demontujte zadní světla a nárazník. (viz schéma 1)
2. Uvolněte výfuk z nevdálenější výfukové gumy.
3. **Pro vozidla s náhonem na Stepway následující:** Odejměte spojleru štit.
4. Odřežte část spojleru, viz schéma2.
5. Použijte šablonu k odězení označené části nárazníku. (umístěte šablonu zvenku nárazníku)
6. Odstraňte gumové víčko dle návodu (viz schéma 3).
7. Odstraňte uzávěr dle návodu. Viz schéma 4.
8. Odstraňte jakýkoliv vosk nebo lepidlo z místa spojení těžké tyče s vozidlem.
9. Do otvorů A a B umístěte opěrnou desku, šrouby a distanční trubice.
10. Připevněte boční destičku B a C v bodě A, přitáhněte rukou.
11. Připevněte těžkou tyč v D.
12. Připevněte kulovou těžnou hlavici včetně destičky se zásuvkou.
13. Utáhněte všechny matice a šrouby kroutivou silou uvedenou ve výkrese.
14. Připevněte odstraněnou část.
15. **Pro vozidla s náhonem na Stepway následující:** Připevněte spojleru.

© 570770/26-02-2013/9

Template 5707
Place on outside bumper

