

---

Fitting instructions

---

Make: Chevrolet

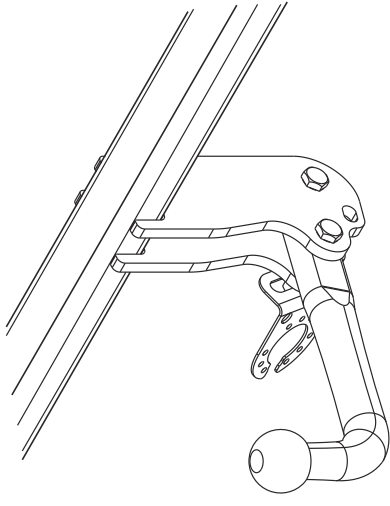
---

Cruze Stationwagon; 2012->


---

Type: 5663

---



Couplingsclass: A50-X

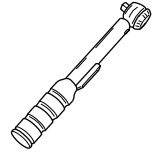


**Approved**

**Approved**

ECE/R55


E11 55R 018581




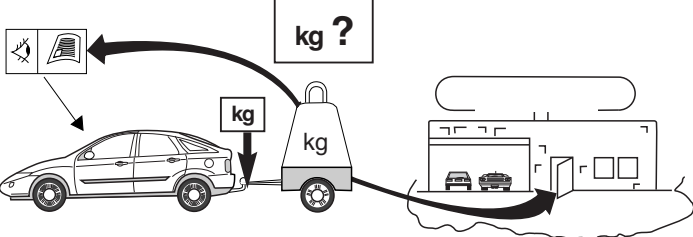
0km

1000km

+



Max. vertical load : 75 kg

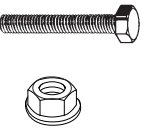



kg ?

kg

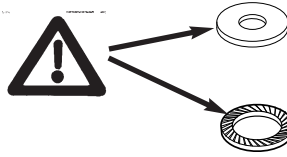
kg

**D-Value: 9,6 kN**



10.9

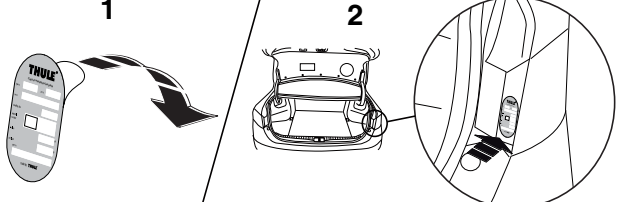
10



Copy of manufacturersplate

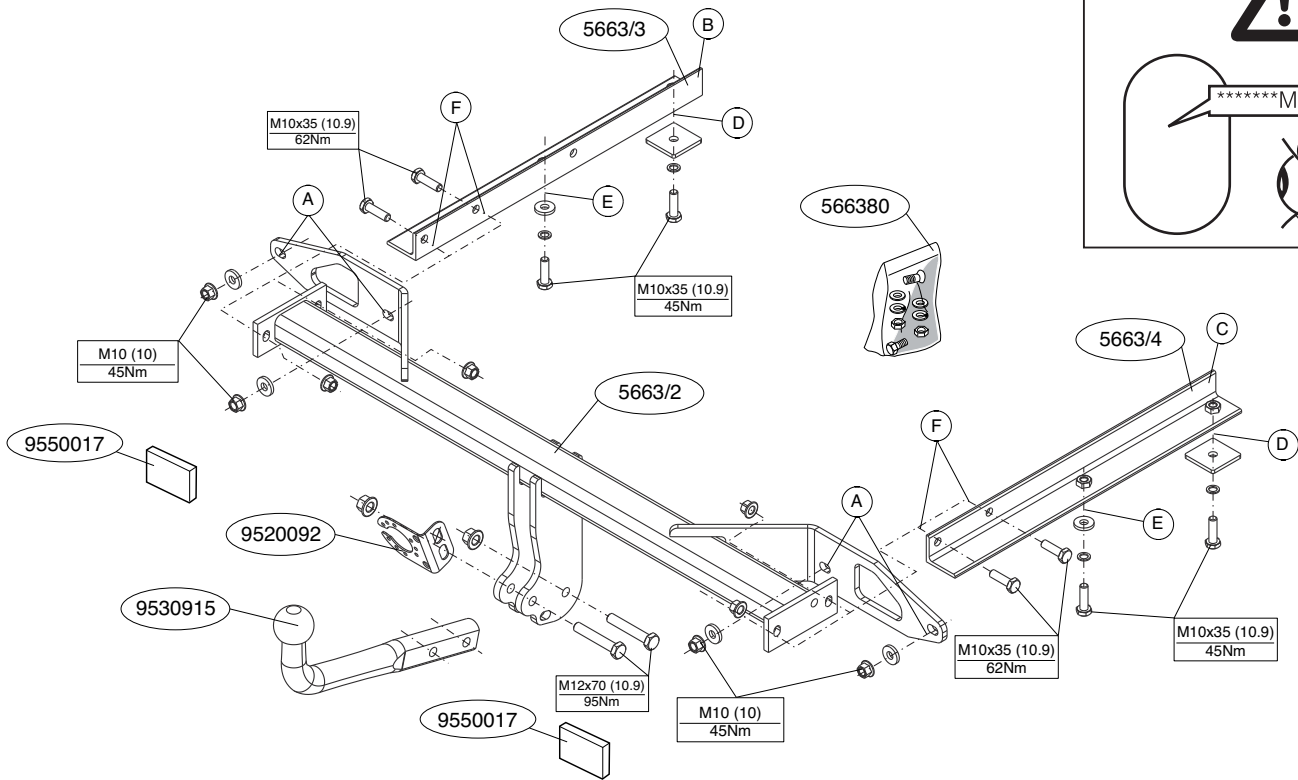
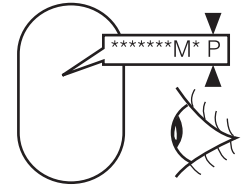
1

2





ser.nr:



© 566370/10-12-2012/3

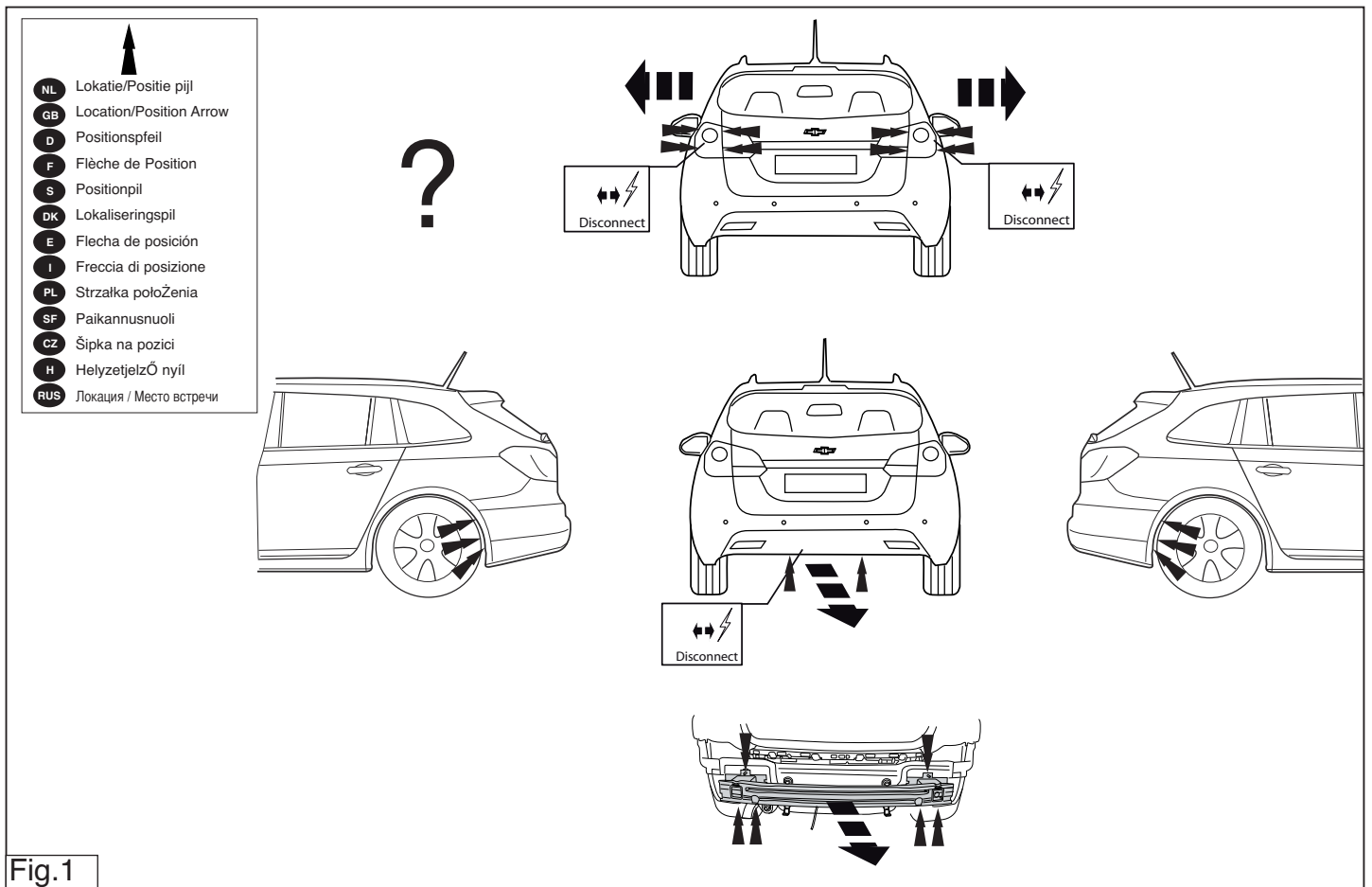


Fig.1

© 566370/10-12-2012/12

Перед тем, как начинать монтаж, требуется проверить таблицу с типом изделия для того, чтобы определить какую именно из иллюстраций в инструкции по установке нужно использовать.

1. Снять обд блока задний фар.
2. Снять бампер вместе со стальным брызгачем брусом автомобиля брызгачи.
3. Снять брызгачи брызгачи к панели задней стенки в точках А.
4. Поставить опоры В и С в точках D, E и F.
5. Вывернуть брызгачи кроек и крепко затянуть болтовые соединения от руки.
6. Затянуть все болты и гайки в соответствии со значеннями, указанными на рисунке.
7. Выделить обозначенные части, как указано на рис. 2.
8. Установить корпус с шаром, вместе со штенсельным блоком.
9. Затянуть все болты и гайки в соответствии со значеннями, указанными на рисунке.
10. В качестве уплотнения, вставить два полиэтиленовых элемента в балки шасси.
11. Для МАШИН С РДС (системой помощи при парковке): привязать провода пластмассовой проволокой.
12. Установить снятые ранее детали.

Для инструкций по снятию и установке деталей автомобиля, обращайтесь к руководству для работников гаражей.

Информацию о монтаже и средствах крепления вы найдете в схеме.

#### НИМАНИЕ:

- \* Если потребуются изменения конструкции транспортного средства, следует посоветоваться с дилером автомобиля.
- \* Если в точках крепления имеется слой битума или противомышьяковой материи, его следует удалить.
- \* Сведение к максимуму допустимой массы буксирного прицепа Вы можете получить у дилера автомобиля.
- \* При сверлении следите за тем, чтобы не задеть электропроводку и линии

Voordat u met de montage begint dient u op het typeplaatje te kijken welke schets, in de handleiding, van toepassing is.

Naadreeg voor demontage en montage van voertuig onderdelen het werkplaatje handboek.

1. Demonteer de achterlicht units.
2. Demonteer de bumper inclusief de stalen stootbalk van het voertuig, de stootbalk wordt niet meer gebruikt. Zie figuur 1.
3. Plaats de trekhaak tegen het achterpaneel op de punten A.
4. Plaats de steunen B en C op de punten D, E en F.
5. Richt de trekhaak uit en draai de boutverbindingen stevig handvast.
6. Draai alle bouten en moeren overeenkomstig schets vast.
7. Monteer de kogelstang inclusief stekkerplaat.
8. Draai alle bouten en moeren overeenkomstig schets vast.
9. Plaats de twee PE schuimblokken als afdicthing in de chassisbalken.
10. Monteer het verwijderde.

#### BELANGRIJK:

- \* Voor eventueel noodzakelijke aanpassing(en) "van het voertuig" dient men de dealer te raadplegen.
- \* Indien op de bevestigingspunten een bitumen of anti-dreunlaag aanwezig is, dient deze verwijderd te worden.
- \* Voor de max. toegestane massa, welke uw auto mag trekken, dient u uw dealer te raadplegen.
- \* Bij het boren dient men er zorg voor te dragen, dat elektrische-, rem- en brandstofleidingen niet worden geraakt.
- \* Verwijder "indien aanwezig" de plastic dopjes uit de puntastmoeren.
- \* Deze handleiding dient na montage bij de voertuigpapieren gevoegd te worden.

Before you start the fitting you must check the type plate to determine which sketch, in the fitting instruction, is applicable.

1. Remove the rear-light units.
2. Remove the bumper and the steel buffer beam from the vehicle. The buffer beam will no longer be needed. See figure 1.
3. Position the tow bar against the rear panel at points A.
4. Place supports B and C at points D, E and F.
5. Align the tow bar and hand-tighten the bolts securely.
6. Tighten all nuts and bolts to the torque indicated in the drawing.
7. Fit the ball hitch, including socket plate.
8. Tighten all nuts and bolts to the torque indicated in the drawing.
9. Place the two PE foam blocks as spacers in the chassis members.
10. Fit the section removed.

For dismantling and fitting the vehicle parts, see the site handbook.

For fitting instructions and attachment method, see drawing.

#### NOTE:

- \* Should this installation process entail the cutting of the bumper – conformation MUST be obtained by the installation engineer of the customer's acceptance prior to completion. Thule Towing Systems do not accept responsibility for any matters arising as a result of this miscommunication.
- \* All measurements are in mm.
- \* The dealer should be consulted for possible necessary adjustment(s) "of the vehicle".
- \* Remove the insulating material from the contact area of the fitting

points.

- \* Consult your dealer for the maximum tolerated pull weight and ball hitch pressure of your vehicle.
- \* **Do not drill through electrical, brake- or fuellines.**
- \* Remove (if present) the plastic caps from the spot welding nuts.
- \* This fitting instruction has to be enclosed in the vehicle documents after fitting the towbar.
- \* Thule is not liable for damage caused directly or indirectly by incorrect assembly, including the use of unsuitable tools, the use of other assembly methods and means than the ones outlined, and the incorrect interpretation of these assembly instructions.

## D MONTAGEANLEITUNG:

**Vor Beginn des Einbaus ist anhand der Typplakette der Anhängerkupplung festzustellen welches Bild in der Einbauanleitung maßgebend ist.**

1. Die Rücklichter abmontieren.
2. Die Stoßstange einschließlich des stählernen Stoßbalkens vom Fahrzeug abmontieren. Der Stoßbalken wird nicht mehr benötigt. Siehe Abbildung 1 .
3. Anhängervorrichtung an die Rückwand bei den Punkten A anlegen.
4. Die Halterungen B und C bei den Punkten D, E und F einsetzen.
5. Die Anhängervorrichtung ausrichten und die Schraubverbindungen halbfest anziehen.
6. Alle Schrauben und Muttern gemäß den Angaben in der Abbildung festdrehen.
7. Die Kugelstange einschließlich Steckdosenplatte montieren).
8. Alle Schrauben und Muttern gemäß den Angaben in der Abbildung festdrehen.
9. Die zwei PE-Schaublöcke als Dichtung in den Fahrgestellträger einsetzen.
10. Das Entfernte montieren.

**Für die Demontage und Montage von Fahrzeugteilen das Werkstatt-Handbuch zu Rate ziehen.**

- narázníku již nebudete potřebovat. Viz schéma 1 .
3. Umistěte tažnou tyč proti zadní stěně karoserie v bodech A.
  4. Umistěte podpěry B a C v bodech D, E a F.
  5. Připojte tažnou tyč a bezpečně utáhněte šrouby.
  6. Utáhněte všechny matice a šrouby kroutivou silou uvedenou ve výkrese.
  7. Nasad'te uchycení koule včetně desky se zásuvkou.
  8. Utáhněte všechny matice a šrouby kroutivou silou uvedenou ve výkrese.
  9. Umistěte dva PE pěnové bloky jako rozpěry na nosník podvozku.
  10. Připevněte odstraněnou část.

**Před demontáží a montáží částí vozidla konzultujte montážní příručku.**

**Montážní pokyny a metoda připevnění dle náčrtu.**

## DŮLEŽITÉ

- \* Pokud je potřeba provést na voze úpravy, obraťte se na svého prodejce.
- \* Pokud je místo montáže opatřeno asfaltovým nátěrem nebo vrstvou nátěru snižující hluk, odstraňte je.
- \* Pro informaci o maximálním nákladu povoleném k tažení se obraťte na svého prodejce.
- \* **Při vrtání dbejte zvýšené pozornosti, zejména co se týče elektrických, brzdových a palivových kontaktů.**
- \* Pokud jsou na maticích bodového svařování plastová víčka, odstraňte je.
- \* Po montáži uschovejte tento manuál k ostatním dokladům vozidla.
- \* Společnost Thule neodpovídá za přímé ani nepřímé škody způsobené nesprávnou montáží, včetně použití nevhodných nástrojů, použití jiných metod montáže a prostředků než uvedených a nesprávným pochopením těchto pokynů k montáži.

## H SZERELÉSI ÚTMUTATÓ:

**Mielőtt rögzítené az eszközt, ellenőrizze a típustáblát, hogy a rögzítési útmutató alapján melyik ábra alkalmazandó.**

**Für die Montage und die Befestigungsmittel die Skizze zu Rate ziehen.**

## HINWEISE:

- \* Für (eine) eventuell erforderliche Anpassung(en) "des Fahrzeugs" ist der Händler zu Rate zu ziehen.
- \* Im Bereich der Anlageflächen muß Unterbodenschutz, Hohlraumkonservierung (Wachs) und Antiröhrnmateriale entfernt werden.
- \* **Vor dem Bohren prüfen, daß keine, dort eventuell vorhandene Leitungen beschädigt werden können.**
- \* Alle Bohrspäne entfernen und gebohrte Löcher gegen Korrosion schützen.
- \* Entfernen Sie "falls vorhanden", die Plastikkappen von den Punktschweißmuttern.
- \* Für das höchstzulässige Zuggewicht und der erlaubte Kugeldruck Ihres Fahrzeugs ist IhrHändler zu befragen.
- \* Die Quetschmuttern müssen nach einem späteren lösen der Muttern gegen neue ausgetauscht werden, da ansonsten die Sicherungswirkung nicht mehr garantiert ist!
- \* Für das ordnungsgemäßen Montage auftreten, darunter fallen auch die Benutzung von ungeeigneten Werkzeugen, andere als die vorgeschriebenen Montageverfahren und Montagemittel sowie eine fehlerhafte Interpretation der betreffenden Montageanweisung.

## F INSTRUCTIONS DE MONTAGE:

**Avant de commencer le montage veuillez vérifier la plaque signalétique de l'attelage afin de déterminer la figure correspondante dans la notice de montage.**

1. Démontez les feux arrière.
2. Déposer le pare-chocs du véhicule y compris la traverse en acier la traverse ne sera plus utilisée. Voir la figure 1 .
3. Positionner l'attache-remorque contre le panneau arrière à l'emplacement des points A.
4. Positionner les supports B et C à l'emplacement des points D, E et F.

© 566370/10-12-2012/5

1. Távolítsa el a hátsó világítótesteket.
2. Távolítsa el a járműről az ütközőt és az acél ütközőrudat. Az ütközőrúdra már nem lesz szükség. Lásd az ábrát 1 .
3. Helyezzük a vontatószerkezetet a hátlapra a A pontoknál.
4. Helyezze el a B és C támaszokat a D, E és F pontoknál.
5. Igazítsa be a vonórúd helyzetét, majd húzza meg szilárdan a kötéseket.
6. Szorítsa be az összes anyát és csavart a rajzon feltüntetett csavarónyomatékig.
7. Építse be a golyó rúdját a csatlakozó lappal.
8. Szorítsa be az összes anyát és csavart a rajzon feltüntetett csavarónyomatékig.
9. Helyezze a két PE habtömböt távolságtartóként az alváz elemeiben.
10. Helyezze vissza az eltávolított elemet.

**A szerelés és a jármű alkatrészek összeillesztése érdekében, lásd a munkahelyi kézikönyvet.**

**Az összeillesztési utasítás és a csatlakozási eljárás érdekében, lásd a rajzot.**

## FONTOS

- \* Amennyiben a gépkocsin módosításra van szükség, kérjük felvilágosítást kereskedőnké.
- \* Amennyiben a csatlakozási pontok bitumennel, vagy zajsökkenő anyaggal van bevonva, ezeket távolítsuk el.
- \* A jármű által maximálisan vontatható megengedett teher mértékéről tájékozódjunk kereskedőnké.
- \* **Fűrés során ügyeljünk arra, hogy elkerüljük az elektromos, a fék- és az üzemanyag-vezetékeket.**
- \* Amennyiben ponthegészteséssel rögzített anyagokkal találkozunk, vegyük le a róluk a mi anyag sapkát.
- \* A felszerelés után az útmutatót Cserizzük a gépjármű papírjaival együtt.
- \* A Thule nem vállal felelősséget a nem megfelelő szerelésből közvetlen vagy közvetett módon következő károkért. Ez vonatkozik a nem megfelelő szerszámok használatára, a leirtaktól eltérő módszerek és eszközök alkalmazására, valamint a szerelési útmutató téves értelmezésére.

© 566370/10-12-2012/10

**Co do montażu i montowania części pojazdu zapoznać się z podręcznikiem warsztatowym.**

**Co do montażu i środków montażowych zapoznać się ze schematami.**

**Wskazówki:**

- Po przejechaniu 1000 km dokręcić wszystkie elementy skrzepiane.

- Podczas ewentualnych odwrótów napewnić się czy w pobliżu nie znajdują się przewody instalacji elektrycznej, przewody hydrauliczne lub przewody paliwowe.

- Wszystkie ubytki powłoki lakierniczej zabezpieczyć przed korozją.

- Należy wyjąć ewentualne plastikowe zaślepki w punktach przyspawania nakrętek.

- Stosować nakrętki oraz śruby gatunkowe dostarczone w komplecie.

- Utrzymywać kulię w czystości, oraz parniętą o regularnym jej smarowaniu.

- Hak holowniczy zarejestrować w stacji diagnostycznej.

Zastosowanie się do powyższych wskazań gwarantuje Państwu bezpieczeństwo, niezawodność i sprawność naszego wyrobu przez cały okres jego użytkowania.

\* Firma Thule nie ponosi odpowiedzialności za straty poniesione podczas niwłaszczych narzędzi i sposobów montażu niezgodnych z instrukcją, oraz niezastosowanie się do treści instrukcji.

## SF ASENNUSOHJEET:

**Ennen asennusta, selvittää tyypilliviestä, mikä asennusohjeen piirroksissa kekee kyseistä autoa.**

1. Irrota takavaljoksisiköt.

2. Irrota ajoneuvosta jousikuri sekä teräksinen iskunvaimenninpalkki, iskunvaimenninpalkkia ei enää käytetä. Ks. kuva 1.

3. Aseta vetokoukku takapaneelilla vasten kottiin A.

4. Aseta kiinnikkeet B ja C kottiin D, E ja F.

1. Odstařte nřaznik u ocelovou nosnik nřazniku z vozidla. Nosnik jednotky zadrnich svřtel.

© 566370/10-12-2012/9

**Před instalací je nutno zkontrolovat typový štítek, abyste zjistili, který nářes v pokynech pro instalaci máte pouřít.**

## CZ POKYNY K MONTAŽI:

\* "Ajoneuvon" koskevasta mahdollisesta tarpeellisuudesta sovulluoksesa/sovellytuksista on kysyttävä neuvoa jälleennyjältä. Mikäli kiinnityskohdissa on bitumi- tai tärinäestokerros, se on poistettava. Auton vetämää sallittua enimmäiskuormitusta on tiedusteltava jälleennyjältä. Poratessa on huolehdittava siitä, että ei jouduta koskeuksiin sähkö-, jarru- tai polttoainejohojen kanssa. Poista, "mikäli olemassa", pistehitsausmuttereiden muovisuojukset. Nämä asennusohjeet on asennuksen jälleennyjältä yhdessä ajo- neuvoa koskevien papereiden kanssa. Thule ei ole vastuussa vioittumisesta, joka on suoraan tai epäsuoraan aiheuttanut väärästä asennuksesta samoin kuin sopimattomien työkalujen käytöstä, muiden kuin ohjeissa mainittujen asennusmenetelmien tai välleiden käytöstä sekä kyseisten asennusohjeiden väärinkäytännästä.

## TÄRKEÄÄ:

5. Suuntaa vetokoukku ulospäin ja kiristä pulttitiltoiset lujasti käsin. Kiristä kaikki pultit ja mutterit piirroksen mukaisesti. Kiristä kaikki pultit ja mutterit piirroksen mukaisesti. Kiristä vetoatan ko pistorasatälvyy. Kiristä kaikki pultit ja mutterit piirroksen mukaisesti. Aseta molemmat FC-vaahdonuovrikappaleet tiivisteeksi alustapalkkeihin. Kiinnitä irrotetut osat.

Ajoneuvon osien purkamis- ja asennusohjeet, ks. työpöytäkäyttö- ja käyttökirja.

Asennus- ja kiinnitysohjeet, ks. piirroks.

**Consulter le croquis pour voir le montage et les moyens de fixation.**

## REMARQUE:

\* Pour une/des adaptations indispensables sur le véhicule, veuillez consulter le concessionnaire.

\* Enlever la couche de bitume ou d'anti-tremblement qui recouvre éventuellement les points de fixation.

\* Pour connaître le poids de traction maximum et le poids en fiche sur la route autorisée du véhicule, veuillez consulter votre concessionnaire.

\* Veiller en pergant à ne pas endommager les conduites de électrique, de frein et de carburant.

\* Retirer "si présents" les embouts en plastique des écrous de soudure par point.

\* Cette notice de montage doit être conervée à bord du véhicule après montage de l'attelage.

\* Thule décline toute responsabilité pour les dommages qui pourraient résulter de ce montage.

\* Moyens autres que ceux prescrits, ou bien résultat d'une interprétation inexacte des présentes instructions de montage.

## S

### MONTERRINGSANVISNINGAR:

**Före du startar monteringen måste du kontrollera typskylten för att kunna bedöma vilken skiss i monteringsanvisningen som skall användas.**

## DK

### MONTAGEVEJLEDNING:

\* OBS: Kontakta återförsäljaren om fordonet eventuellt bör modifieras. Om det finns ett bitumen- eller stötdämpande lager vid kontaktytor skall detta avlägsnas. Kontakta din återförsäljare för ditt fordon's max. dragvikt och tillåtna kultryck. Vid boming skall man se till att elektrisk-, broms- og bränsleledningarna inte skadas. Avlägsna de små plastlocken - om dessa finns - från punktsvetsmutterarna. Efter att draget är monterat, placera monteringsanvisningen tillsammans med bilens övriga dokument. Thule är inte ansvariga för skada som orsakats direkt eller indirekt av felaktig montering, inklusive användning av olämpliga verktyg, andra monteringsmetoder och processer än de som beskrivs, samt felaktig tolkning av dessa monteringsinstruktioner.

**Se skissen för montering och monteringsmaterial.**

**Se verkstadsboken för demontering och montering av fordonets delar.**

1. Demontera bakljusmodulerna.  
2. Demontera stötdämparen inklusive stötranden av stål från fordonet, stötranden förfaller. Se figur 1.  
3. Placera dragkroken mot bakpanelen vid punkterna A.  
4. Placera stöden B och C vid punkterna D, E och F.  
5. Justera dragkroken och dra åt skruvförbindningarna ordentligt för hand.  
6. Momentdrag alla skruvar och muttrar enligt figuren.  
7. Montera kulsänggen, inklusive kontaktpattan.  
8. Momentdrag alla skruvar och muttrar enligt figuren.  
9. Placera de båda FC-skumblocken som tätning i chassibalakarna.  
10. Montera det som avlägsnats.

© 566370/10-12-2012/6

For at vælge rigtigt spændingsmoment, er det vigtigt at aflæse serienumeret på typepladen, for at kunne vælge hvilket af de medsendte diagrammer der skal anvendes.

1. Demonter baglysenhederne.
2. Demonter kofangeren, inklusive køretøjets stålstødbjelke. Denne bliver overflødig. Se fig.1.
3. Anbring anhængertrækket imod bagpanelet ved punkterne A.
4. Anbring støtterne B og C ved punkterne D, E og F.
5. Ret trækkrogen ud og skru boltforbindelserne godt fast med håndkraft.
6. Spænd alle bolte og møtrikker ifølge tegning.
7. Monter kuglestangen inklusive kontaktplade.
8. Spænd alle bolte og møtrikker ifølge tegning.
9. Anbring de to PE-skumblokke som afdækning i chassisvangerne.
10. Monter de fjernede dele.

**Rådfør for demontering og montage af dele til køretøjet arbejdspladshåndbogen.**

**Rådfør for montage og montagemidler skitsen.**

#### BEMÆRK:

- \* Kontakt forhandleren i forbindelse med eventuelle påkrævede ændring(er) på køretøjet.
- \* Undervognsbehandlingen skal fjernes de steder hvor trækket ligger an mod bilen.
- \* Kontakt Deres forhandler for oplysninger om den maksimale trækraft og det tilladte kugletryk.
- \* **Vær forsigtig ikke at bore i ledninger-,bremse eller benzinslange**
- \* Fjern plasticpropperne "om de findes" fra de punktsvejsede møtrikker.
- \* DENNE MONTERINGSVEJLEDNING SKAL MEDBRINGES VED SYN.
- \* Thule er ikke ansvarlig for skade der direkte eller indirekte er forårsaget af forkert montage, herunder også iberegnet brug af forkert værktøj og anvendelse af anden montagemetode og andre montagemidler end de foreskrevne samt fejltolkning af den medfølgende montagevejledning.
- \* DENNE MONTERINGSVEJLEDNING SKAL MEDBRINGES VED SYN.

- \* Retirar, si presentes, los capuchones de plástico de las tuercas de soldadura por punto.
- \* Guarde estas instrucciones junto a la documentación del vehículo después del montaje del enganche.
- \* Thule no se responsabiliza por daños causados, directa o indirectamente, por un montaje incorrecto, incluyendo el uso de herramientas inadecuadas, por el uso de métodos de montaje y medios distintos a los indicados y por la interpretación incorrecta de estas instrucciones de montaje.

## I ISTRUZIONI PER IL MONTAGGIO:

**Prima di iniziare il montaggio verificare la terghetta per determinare quale disegno, presente nelle istruzioni, è applicabile.**

1. Smontare i gruppi dei fanali posteriori.
2. Smontare il paraurti e la barra d'acciaio dal veicolo la barra in acciaio non dovrà più essere montata. Vedi figura 1 .
3. Posizionare il gancio traino contro il pannello posteriore in corrispondenza dei punti A.
4. Applicare i sostegni B e C in corrispondenza dei punti D, E e F.
5. Piegarlo il gancio traino in fuori ed avvitare saldamente a mano i giunti a vite.
6. Serrare tutti i dadi e bulloni alle coppie di serraggio indicate nel disegno.
7. Montare l'asta della sfera comprensiva di piastra di collegamento.
8. Serrare tutti i dadi e bulloni alle coppie di serraggio indicate nel disegno.
9. Inserire i due blocchi di polistirolo espanso nei montanti del telaio per chiuderli.
10. Montare quanto rimosso.

**Per lo smontaggio ed il montaggio dei componenti del veicolo consultare il manuale tecnico dell'officina.**

**Consultare il disegno per il montaggio ed i dispositivi di fissaggio.**

## E INSTRUCCIONES DE MONTAJE:

**Antes de comenzar el montaje por favor, verifique la placa descriptiva del enganche con el fin de determinar la figura correspondiente en la reseña de montaje.**

1. Desmontar las unidades de las luces traseras.
2. Desmontar el parachoques inclusive el tope de acero del vehículo, el tope no se vuelve a utilizar. Véase la figura 1.
3. Coloque el enganche para remolque contra el panel posterior en los puntos A.
4. Coloque los soportes B y C en los puntos D, E y F.
5. Alinee el enganche para remolque y apriete a mano los tornillos fijando bien.
6. Apretar todos los tornillos y tuercas de acuerdo con los puntos del gráfico.
7. Coloque el enganche de bola, incluyendo la placa enchufe.
8. Apretar todos los tornillos y tuercas de acuerdo con los puntos del gráfico.
9. Instalar los dos bloques de espuma PE para sellar los largueros del chasis.
10. Montar lo retirado.

**Consultar para el desmontaje y montaje de piezas del vehículo el manual de instalación de taller.**

**Consultar el croquis para el montaje y medios de fijación.**

#### N.B.:

- \* Para (una) eventual(es) adaptación(es) 'del vehículo' consúltese al concesionario.
- \* Si en los puntos de fijación hay una capa de betún o anti-choque hay que quitarla.
- \* Consulte a su concesionario para el peso máximo de tracción y la presión de la bola admitida de su vehículo.
- \* **No agujerear cable de eléctrico, tubos de freno o gasolina"**

© 566370/10-12-2012/7

#### N.B.:

- \* Per eventuali necessari adattamenti "del veicolo" si consiglia di consultare il fornitore.
- \* Rimuovere lo strato di materiale isolante dai punti d'attacco.
- \* Per il peso complessivo trainabile della Vostra vettura, consultate il Vostro rivenditore autorizzato.
- \* **Praticando i fori, prestare attenzione a non danneggiare i cavi elettrici, i cavi del freno e i condotti del carburante.**
- \* Rimuovere, se presenti, i coperchietti in plastica dai dadi di saldatura per punto.
- \* Questa istruzione di montaggio deve essere allegata ai documenti del veicolo dopo l'installazione del gancio.
- \* Thule non può essere ritenuta responsabile per eventuali danni direttamente o indirettamente dovuti ad un errato montaggio, intendendo con ciò anche l'uso di attrezzi non idonei e l'uso di metodi e mezzi di montaggio diversi da quelli prescritti, nonché all'errata interpretazione delle seguenti istruzioni di montaggio.

## PL INSTRUKCJA MONTAŻU:

**Przed rozpoczęciem montażu należy sprawdzić tabliczkę znamionową, żeby ustalić, który z szablonów znajdujących się w instrukcji montażowej należy wykorzystać.**

1. Zdemontować zespół tylnych świateł.
2. Zdemontować z pojazdu zderzak wraz ze stalową belką zderzakową, belka zderzakowa nie będzie ponownie używana. Patrz rysunek 1.
3. Umieścić hak holowniczy przy tylnym panelu w punktach A.
4. Umieścić wsporniki B i C w punktach D, E i F.
5. Wyosiować hak holowniczy i silnie dokręcić śruby.
6. Dokręcić wszystkie śruby i nakrętki zgodnie z rysunkiem.
7. Dopasuj pętlę kulową wraz z płytą z gniazdem wtykowym.
8. Dokręcić wszystkie śruby i nakrętki zgodnie z rysunkiem.
9. Umieścić dwa klocki piankowe PE jako szczeliwo w poprzecznicach ramy podwozia.
10. Zamontować to co zostało usunięte.

© 566370/10-12-2012/8