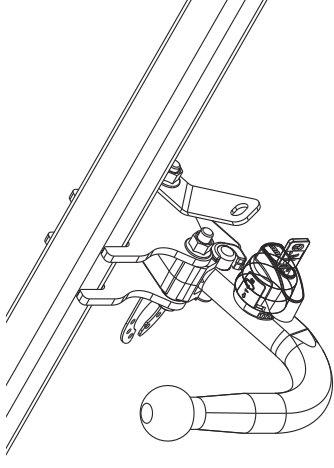


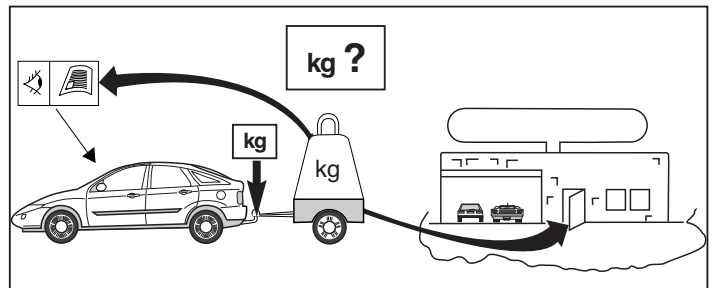
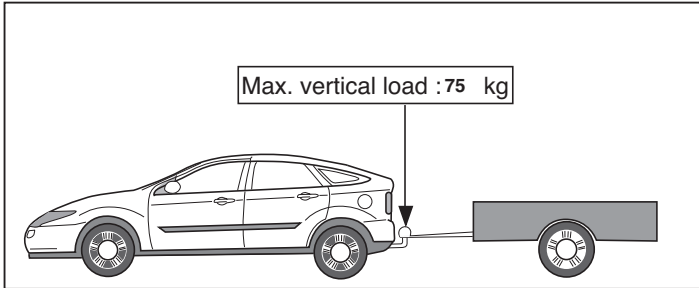
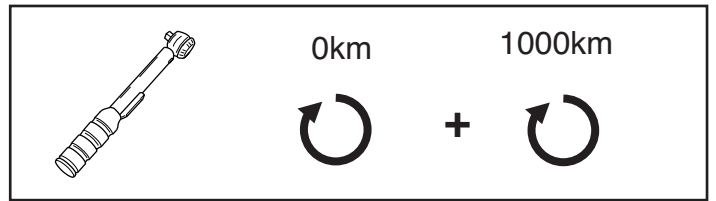
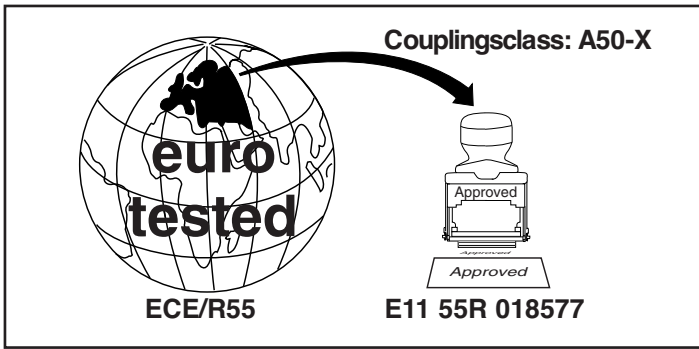
Fitting instructions

Make: Volvo

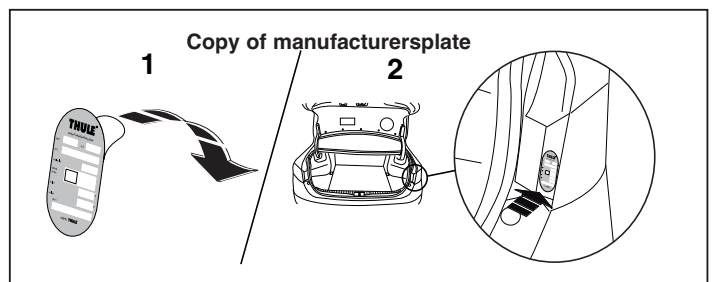
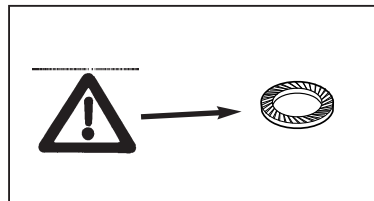
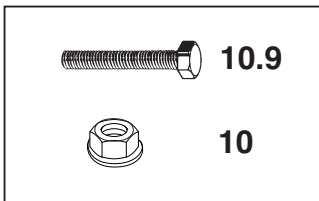
V40; 2012 ->

Type: 5656





D-Value: 9,7 kN



© 565670/07-03-2013/1

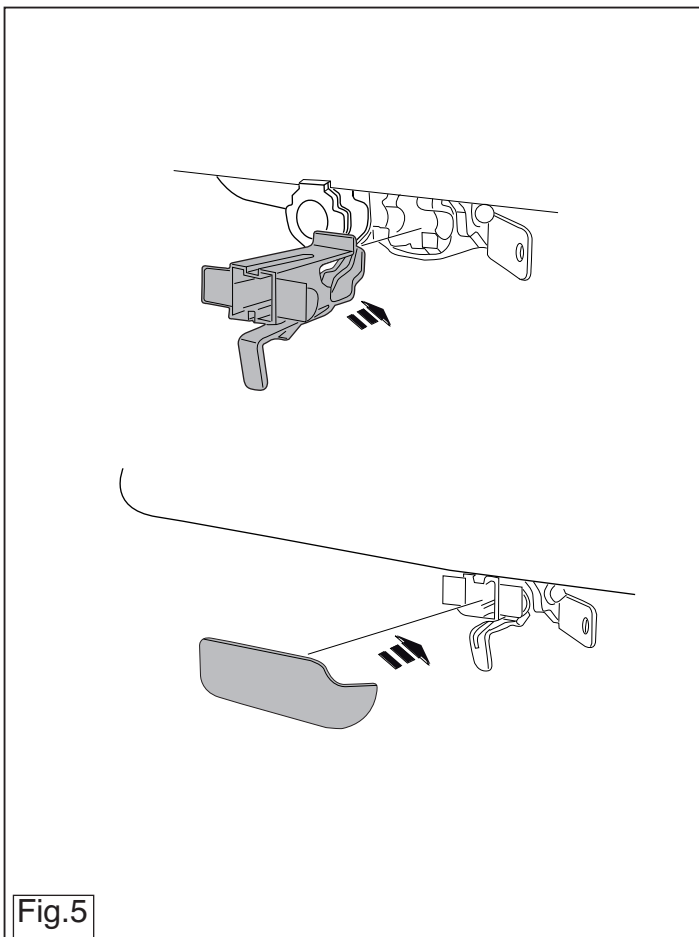


Fig.5

© 565670/07-03-2013/18

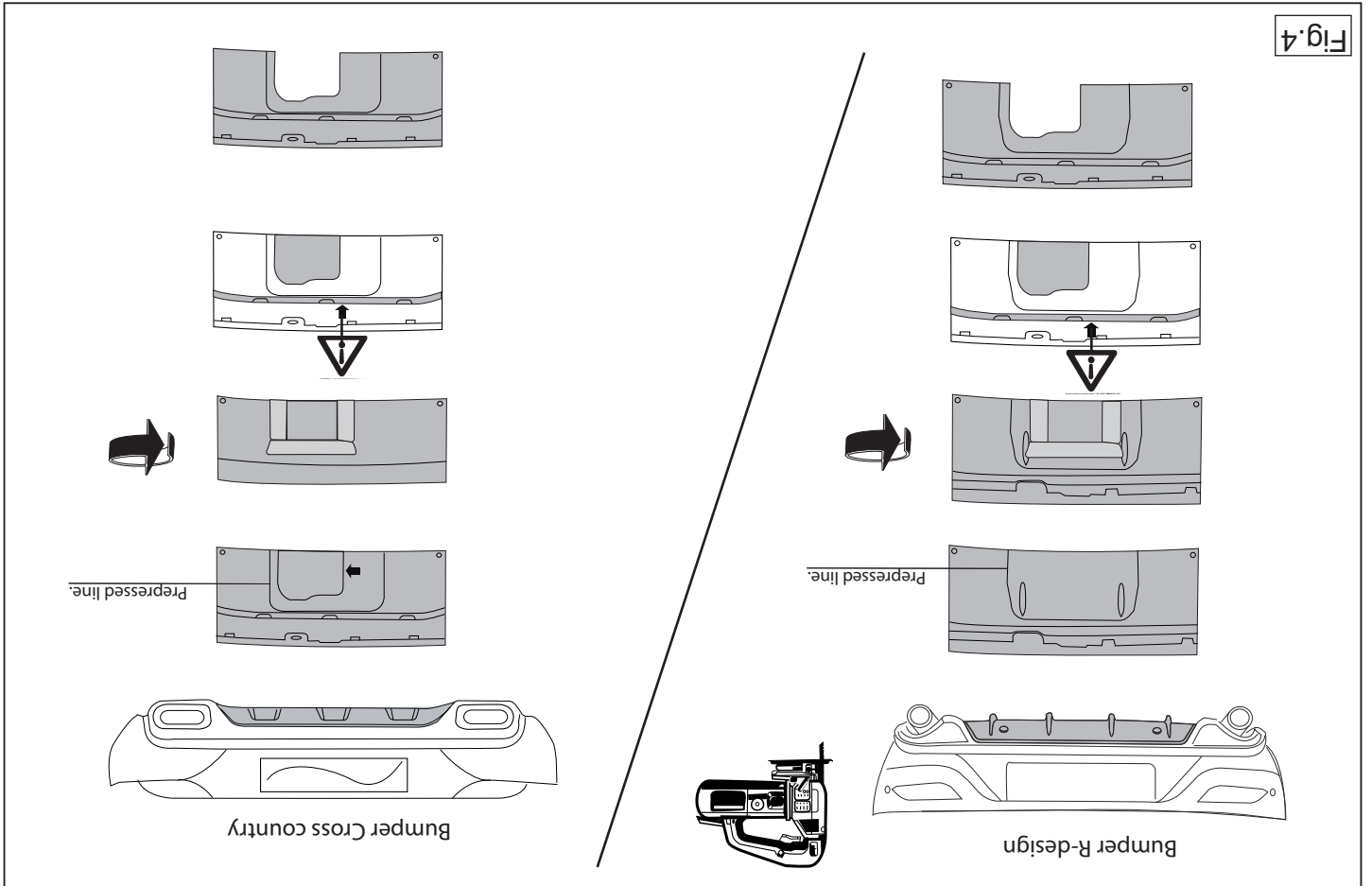
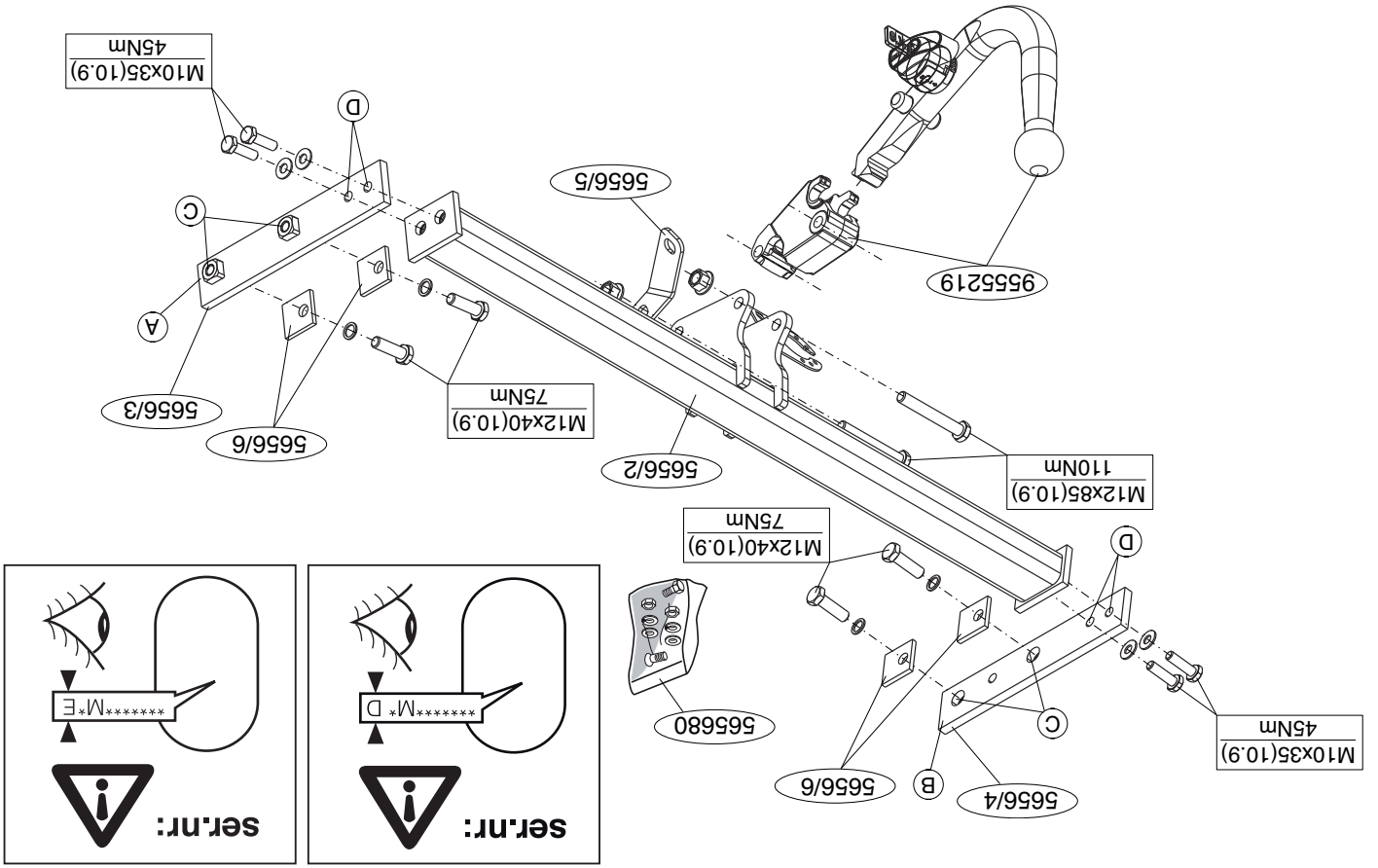
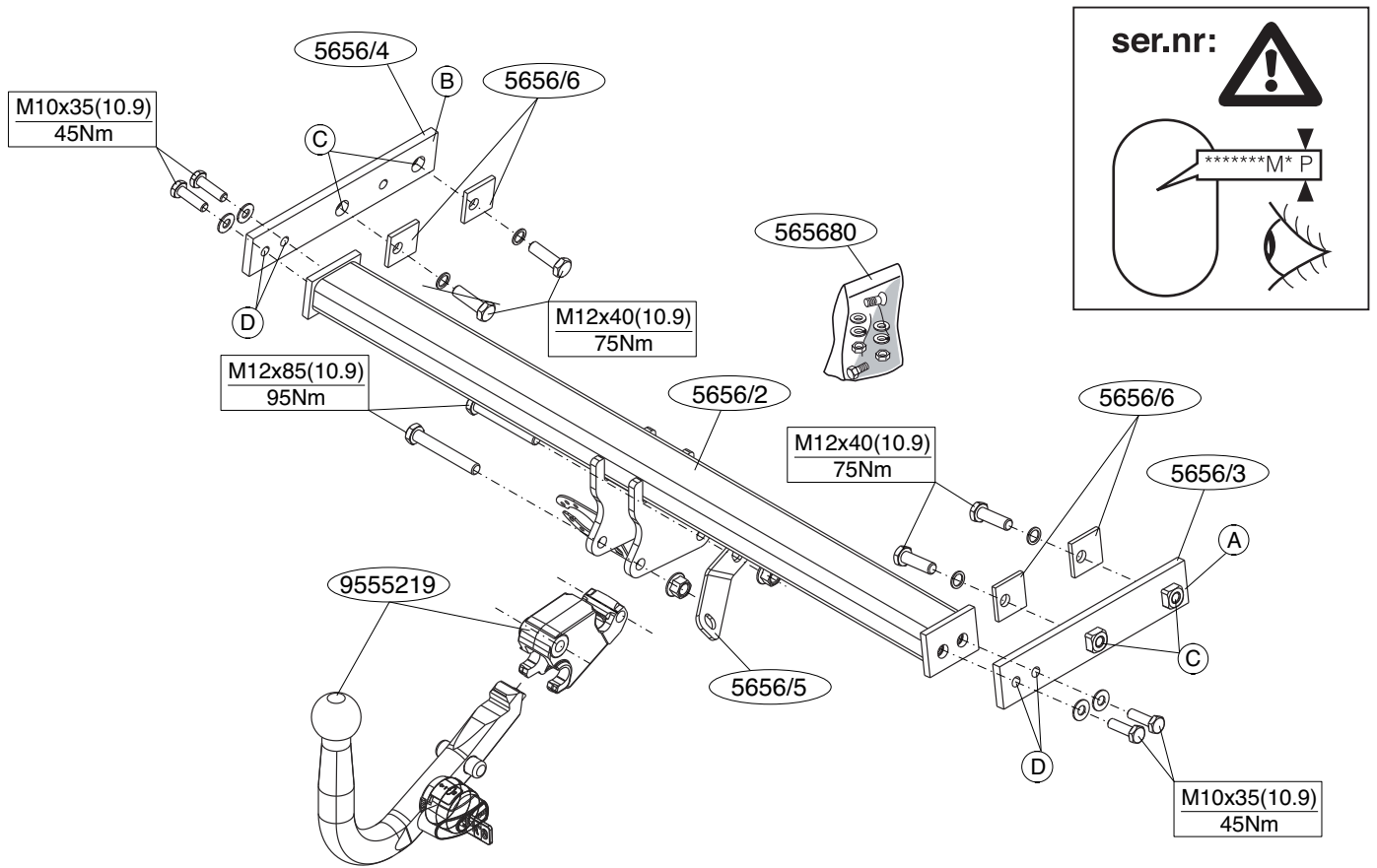
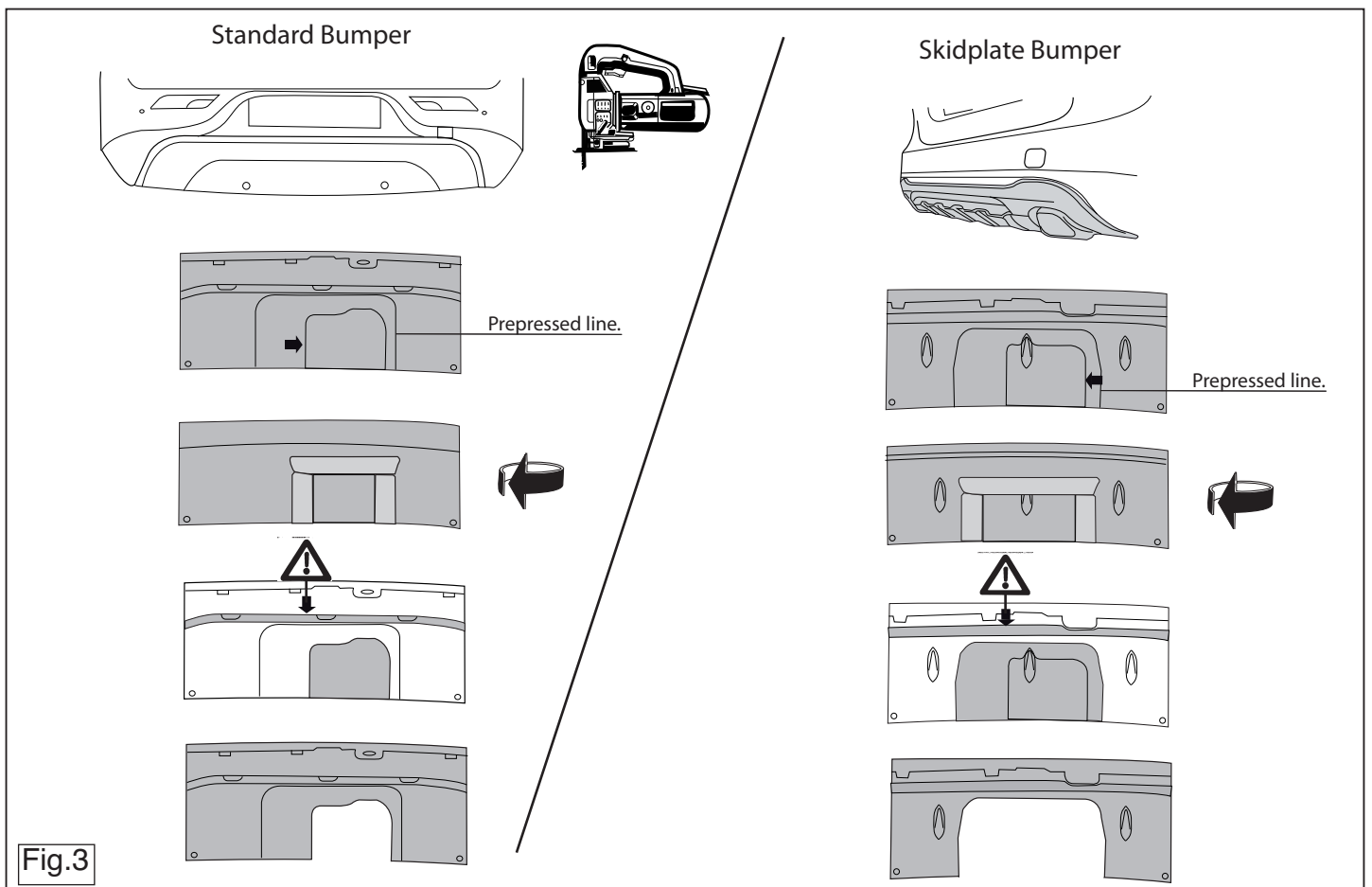


Fig.4



© 565670/07-03-2013/3



© 565670/07-03-2013/16

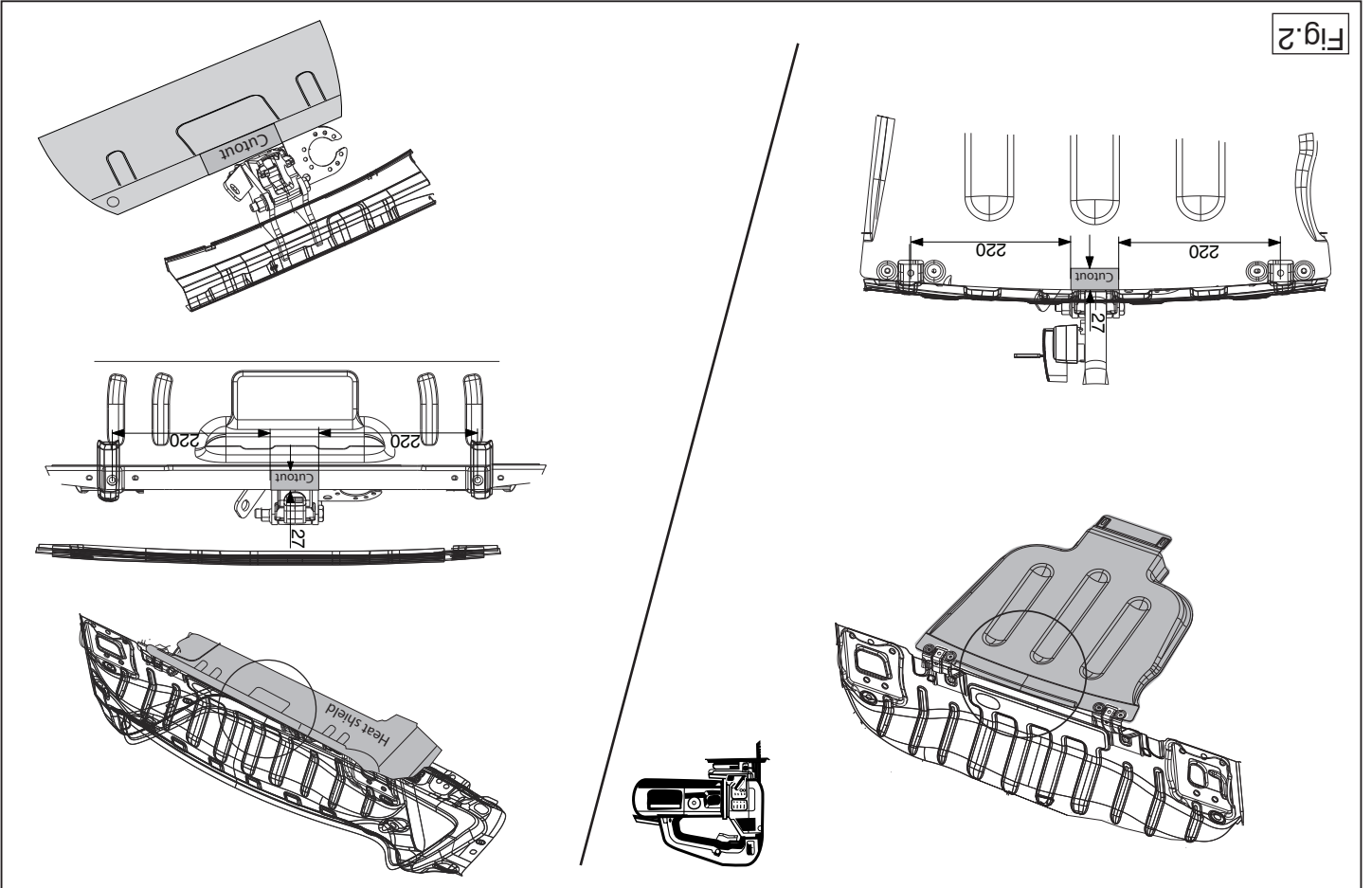


Fig. 2

NL MONTAGEHANDLEIDING:

Voordat u met de montage begint dient u op het typeplaatje te kijken welke schets, in de handleiding, van toepassing is.

1. Demonteer de bumper inclusief de stalen stootbalk van het voertuig. Zie figuur 1.
2. Demonteer links (en rechts) de achterste uitlaatophangbeugel.
3. Maak het hitteschild los.
4. Plaats de steunen A en B en bevestig deze t.p.v. de punten C, monteer het geheel los-vast.
5. Monteer de dwarsbalk tussen de profielen, bevestig deze handvast op de punten D.
6. Monteer de Thule Connector en beugel (5656/5).
7. Draai alle bouten en moeren overeenkomstig schets vast.
8. Zaag overeenkomstig figuur 2 het aangegeven delen uit.
9. Zaag een deel overeenkomstig figuur 3 en 4 in het midden aan de onderzijde uit de bumper.
10. Herplaats het onder punt 1, 2 en 3 verwijderde.

Raadpleeg voor demontage en montage van voertuig onderdelen het werkplaats handboek.
Raadpleeg voor montage en demontage van het afneembare kogelsysteem de bijgevoegde montagehandleiding.

De bumperklep is te bestellen bij uw Volvo dealer. Zie figuur 5

30756544	Volvo V40 std.
31339357	Volvo V40 Skidplate
31339358	Volvo V40 XC (XC40)
31359321	Volvo V40 R-design

BELANGRIJK:

* Voor eventueel noodzakelijke aanpassing(en) "van het voertuig" dient men de dealer te raadplegen.

GB FITTING INSTRUCTIONS:

Before you start the fitting you must check the type plate to determine which sketch, in the fitting instruction, is applicable.

- * Indien op de bevestigingspunten een bitumen of anti-dreunlaag aanwezig is, dient deze verwijderd te worden.
- * Voor de max. toegestane massa, welke uw auto mag trekken, dient u uw dealer te raadplegen.
- * Bij het boren dient men er zorg voor te dragen, dat elektrische-, rem- en brandstofleidingen niet worden geraakt.
- * Verwijder "indien aanwezig" de plastic dopjes uit de puntlasmoeren.
- * Deze handleiding dient na montage bij de voertuigpapieren gevoegd te worden.
- * Thule is niet aansprakelijk voor de schade die het direct of indirect gevolg is van onjuiste montage, daaronder begrepen gebruik van niet-geschatte gereedschappen en het gebruik van andere dan de voorgeschreven montagewijze en middelen, dan wel onjuiste interpretatie van dit onderhavig montagevoorschrift.

1. Remove the bumper and the steel buffer beam from the vehicle. See figure 1.
2. Remove the last exhaust suspension bracket on the right (and on the left).
3. Remove the back exhaust silencer and loosen the heat shield.
4. Position the supports A and B and attach them at points C, then fit the whole thing without fully tightening.
5. Fit the cross member between the sections, fix this hand-tight onto points D.
6. Fit the Thule Connector and bracket (5656/5).
7. Tighten all nuts and bolts to the torque indicated in the drawing.
8. Saw out the indicated section in accordance with figure 2.
9. Saw a section out of the middle of the underside of the bumper as shown in fig 3 and 4.
10. Replace the items removed in step 1, 2 and 3.

For dismantling and fitting the vehicle parts, see the site handbook.
 For fitting instructions and attachment method, see drawing.
 See the assembly manual supplied for instructions on fitting the removable ball system.

The bumper cover can be ordered at your Volvo dealer. See figure 5
 30756544 Volvo V40 std.
 31339357 Volvo V40 Skidplate
 31339358 Volvo V40 XC (XC40)
 31359321 Volvo V40 R-design

NOTE:

* Should this installation process entail the cutting of the bumper – conformation MUST be obtained by the installation engineer of the customer's acceptance prior to completion. Thule Towing Systems do not accept responsibility for any matters arising as a result of this miscommunication.

* All measurements are in mm!

* The dealer should be consulted for possible necessary adjustment(s) "of the vehicle".

* Remove the insulating material from the contact area of the fitting points.

* Consult your dealer for the maximum tolerated pull weight and ball hitch pressure of your vehicle.

* Do not drill through electrical-, brake- or fuellines.

* Remove (if present) the plastic caps from the spot welding nuts.

* This fitting instruction has to be enclosed in the vehicle documents after fitting the towbar.

* Thule is not liable for damage caused directly or indirectly by incorrect assembly, including the use of unsuitable tools, the use of other assembly methods and means than the ones outlined, and the incorrect interpretation of these assembly instructions.

D MONTAGEANLEITUNG:

Vor Beginn des Einbaus ist anhand der Typplakette der Anhängerkupplung

festzustellen welches Bild in der Einbauanleitung maßgebend ist.

1. Die Stoßstange einschließlich des stählernen Stoßbalkens vom Fahrzeug abmontieren. Siehe Abbildung 1.
2. Links (und rechts) den hintersten Auspuffaufhängungsbügel abmontieren.
3. Das Hitzeschild lösen.
4. Die Halterungen A, B und C anlegen und bei den Punkten D befestigen. Alles halbfest montieren.
5. Den Querbalken zwischen den Profilen montieren und bei den Punkten E halbfest befestigen.
6. Das Thule Connector einschließlich und Bügel montieren (5656/5).
7. Alle Schrauben und Muttern gemäß den Angaben in der Abbildung festdrehen.
8. Gemäß Abb. 2 das angegebene Teil ausschneiden.
9. Auf der Unterseite der Stoßstange einen Teil aus der Mitte gemäß Abbildung 3 und 4 ausschneiden.
10. Das unter Abschnitt 1, 2 und 3 Entfernte wieder anbringen.

Für die Demontage und Montage von Fahrzeugteilen das Werkstatt-Handbuch zu Rate ziehen.

Für die Montage und die Befestigungsmittel die Skizze zu Rate ziehen.

Für die Montage und Demontage des abnehmbaren Kugelsystems die beiliegende Montageanleitung zu Rate ziehen.

Die Abdeckung für den Stoßstangeausschnitt ist zu erhalten bei Volvo dealer. Siehe Abbildung 5

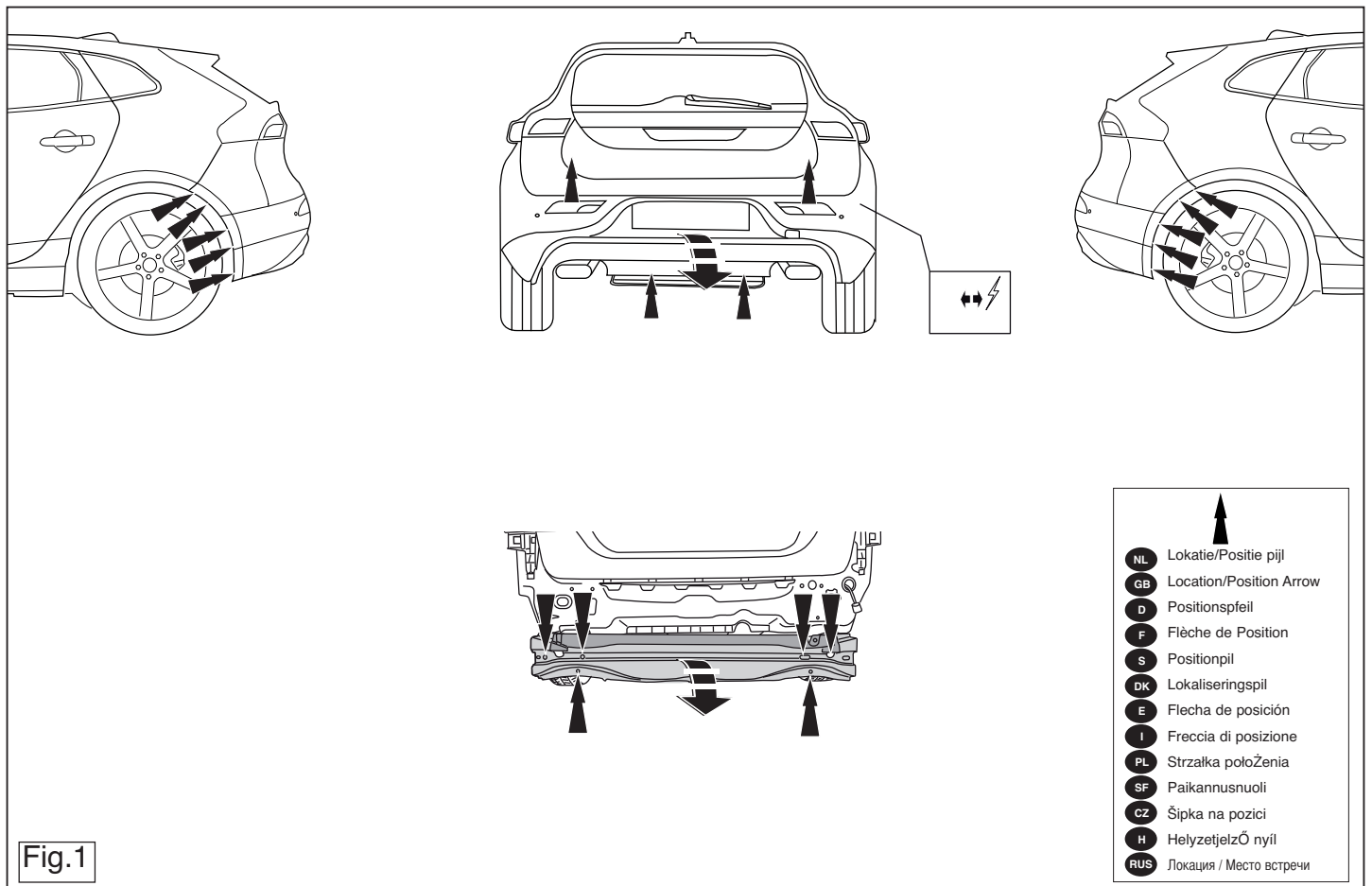
- 30756544 Volvo V40 std.
- 31339357 Volvo V40 Skidplate
- 31339358 Volvo V40 XC (XC40)
- 31359321 Volvo V40 R-design

HINWEISE:

* Für (eine) eventuell erforderliche Anpassung(en) "des Fahrzeugs" ist der Händler zu Rate zu ziehen.

* Im Bereich der Anlageflächen muß Unterbodenschutz, Hohlraumkonser-

© 565670/07-03-2013/5



© 565670/07-03-2013/14

10. Поставить на место детали, снятые во время шага 1, 2 и 3.

Для инструкций по снятию и установке деталей автомобиля, обратитесь к руководству для работников гаражей. Информацию о монтаже и средствах крепления вы найдете в схеме. Для инструкций по установке и снятию деталей автомобиля, обратитесь к руководству для работников гаражей. Для инструкций по установке и снятию деталей автомобиля, обратитесь к руководству для работников гаражей. Для инструкций по установке и снятию деталей автомобиля, обратитесь к руководству для работников гаражей.

Кожух бампера можно заказать у вашего дилера Volvo dealer.

См. рисунок 5

30756544 Volvo V40 std.
3139357 Volvo V40 Skidplate
3139358 Volvo V40 XC (XC40)
31359321 Volvo V40 R-design

ВНИМАНИЕ:

- * Если требуется изменения конструкции транспортного средства, следует посоветоваться с дилером автомобиля.
- * Если в точках крепления имеется свой битума или противомышьяковой материал, его следует удалить.
- * Сведения о максимальной допустимой массе буксирного прицепа Вы можете получить у дилера автомобиля.
- * При сверлении следует за тем, чтобы не задеть электропроводку и линии тормозной цепи и подачи горючего.
- * Удалите (если они имеются) пластмассовые заглушки из приваренных гаек.
- * После монтажа крюка следует хранить настоящее руководство в комплекте с технической документацией автомобиля.
- * Фирма Thule не отвечает за ущерб, являющийся прямым или косвенным следствием неправильного монтажа, в том числе использования неподходящих инструментов и применения иного способа монтажа или других средств, чем предписано в инструкции, либо неправильного использования настоящей инструкции или по монтажу.

Вierung (Wachs) und Antidröhmmaterial entfernt werden.

* **Vor dem Bohren prüfen, daß keine, dort eventuell vorhandene Leitungen beschädigt werden können.**

* Alle Bohrspäne entfernen und gebohnte Löcher gegen Korrosion schützen.

* Entfernen Sie "falls vorhanden", die Plastikklappen von den Punktschweißmütern.

* Fahrzeug ist Ihr Händler zu befragen.

* Die Quetschmütern müssen nach einem späteren lösen der Mütern gegen neue ausgetauscht werden, da ansonsten die Sicherungswirkung nicht mehr garantiert ist!

* Thule haftet nicht für Schäden, die als direkte oder indirekte Folge einer nicht ordnungsgemäßen Montage auftreten, darunter fallen auch die Benutzung von ungeeigneten Werkzeugen, andere als die vorgeschriebenen Montageverfahren und Montagemittel sowie eine fehlerhafte Interpretation der betreffenden Montageanweisung.

INSTRUCTIONS DE MONTAGE:

Avant de commencer le montage veuillez vérifier la plaque signalétique de l'attelage afin de déterminer la figure correspondante dans la notice de montage.

1. Déposer le pare-chocs du véhicule y compris la traverse en acier.

2. Démontez à gauche (et à droite) le collier de fixation de l'échappement arrière.

3. Détachez le bouclier thermique.

4. Positionner les supports A, B et C et les fixer à l'emplacement des points D, monter l'ensemble sans serrer.

5. Monter la traverse entre les profilés et la fixer (en serrant à la main) sur les points E.

6. Monter Thule Connector de la rotule ainsi que la et le collier (5556/5).

7. Serrer tous les boulons et écrous conformément au schéma.

8. Scier la partie indiquée conformément à la figure 2.

9. Scier au centre de la partie inférieure du pare-chocs une partie correspondant à la figure 3 et 4.

10. Remettre en place les éléments déposés au point 1, 2 et 3.

Pour le montage et le démontage des pièces du véhicule, consulter la notice du fabricant.
Consulter le croquis pour voir le montage et les moyens de fixation.
Pour le montage et le démontage de la rotule amovible, consulter la notice de montage jointe.
Le cache de pare-choc peut être commandé chez votre concessionnaire Volvo dealer. Voir la figure 5

30756544 Volvo V40 std.
3139357 Volvo V40 Skidplate
3139358 Volvo V40 XC (XC40)
31359321 Volvo V40 R-design

REMARQUE:

* Pour une/des adaptations indispensables sur le véhicule, veuillez consulter le concessionnaire.

* Enlever la couche de bitume ou d'anti-tremblement qui recouvre éventuellement les points de fixation.

* Pour connaître le poids de traction maximum et le poids en flèche sur la rotule autorisée du véhicule, veuillez consulter votre concessionnaire.

* **Veuillez en perçage à ne pas endommager les conduites de électrique, de frein et de carburant.**

* Reiter "si présents" les embouts en plastique des écrous de soudure par point.

* Cette notice de montage doit être conervée à bord du véhicule après montage de l'attelage.

* Thule décline toute responsabilité pour les dommages qui pourraient directement ou indirectement résulter d'un montage incorrect, y compris l'utilisation d'outils inappropriés et l'utilisation d'un mode d'emploi et de moyens autres que ceux prescrits, ou bien résulter d'une interprétation inexacte des présentes instructions de montage.

Före du startar monteringen måste du kontrollera typskylten för att kunna bedöma vilken skiss i monteringsanvisningen som skall användas.

1. Demontera stötfångaren inklusive stötranden av stål från fordonet. Se figur 1.
2. Demontera till vänster (och höger) avgasrörets bakersta fäste.
3. Lossa varmeskjolden.
4. Placera stöden A, B och C och fäst dem vid punkterna D, fäst sedan det hela utan att dra åt ordentligt.
5. Fäst tvärbalken mellan profilerna, fäst för hand på positionerna E.
6. Montera Thule Connector och bygel (5656/5).
7. Momentdrag alla skruvar och muttrar enligt figuren.
8. Såga ut de angivna delarna enligt figur 2.
9. Såga ut en del ur mitten av stötfångarens undersida enligt figur 3 och 4.
10. Montera de delar som demonterades under punkt 1, 2 och 3.

Se verkstadshandboken för demontering och montering av fordonets delar.

Se skissen för montering och monteringsmaterial.

Se de bifogade monteringsanvisningarna för montering och demontering av det löstagbara kulsystemet.

Täckkåpan kan beställas hos din Volvo dealer. Se figur 5

30756544	Volvo V40 std.
31339357	Volvo V40 Skidplate
31339358	Volvo V40 XC (XC40)
31359321	Volvo V40 R-design

OBS:

- * Kontakta återförsäljaren om fordonet eventuellt bör modifieras.
- * Om det finns ett bitumen- eller stötdämpande lager vid kontaktytor skall detta avlägsnas.
- * Kontakta din återförsäljare för ditt fordons max. dragvikt och tillåtna kul-

1. Távolítsa el a járműről az ütközőt és az acél ütközőrudat. Lásd az ábrát 1.
2. Távolítsa el a kipufogócső utolsó függőtartóját a jobb oldalon (és a bal oldalon).
3. Oldja ki a hőpajzsot.
4. Helyezze el a A, B és C támasztékokat és illesse a D pontokhoz, majd szerelje fel az egész tárgyat lazán felcsavarva.
5. Illesse a kereszttagokat az elemek közé, és ezt is rögzítse kézzel a E pontokhoz.
6. Építse be a Thule Connector együtt (5656/5).
7. Szorítsa be az összes anyát és csavart a rajzon feltüntetett csavarónyomatékiig.
8. Fűrészsel vágja ki a jelzett részt a 1 ábrának megfelelően.
9. Fűrészeljen ki az ütköző középső és alsó részéből egy cikket a(z) 3 és 4 ábrán feltüntetett módon.
10. Tegye vissza az 1, 2 és 3. lépésben eltávolított darabokat.

A szétszerelés és a jármű alkatrészek összeillesztése érdekében, lásd a munkahelyi kézikönyvet.

Az összeillesztési utasítás és a csatlakozási eljárás érdekében, lásd a rajzot.

Az eltávolítható gömbrendszer összeszerelése érdekében, lásd a összeszerelési kézikönyvet.

A lökhárító-burkolatot alkatrészszámmal rendelheti meg A lökhárító-burkolatot alkatrészszámmal rendelheti meg Volvo dealer. Lásd az ábrát 5

30756544	Volvo V40 std.
31339357	Volvo V40 Skidplate
31339358	Volvo V40 XC (XC40)
31359321	Volvo V40 R-design

FONTOS

- * Amennyiben a gépkocsin módosításra van szükség, kérjünk felvilágosítást kereskedőnk től.
- * Amennyiben a csatlakozási pontok bitumennel, vagy zajcsökkentő any-

tryck.

* Vid borning skall man se till att elektrisk-, broms- och bränsleledningarna inte skadas.

* Avlägsna de små plastlocken - om dessa finns - från punktsvetsmuttrarna.

* Efter att draget är monterat, placera monteringsanvisningen tillsammans med bilens övriga dokument.

* Thule är inte ansvariga för skada som orsakats direkt eller indirekt av felaktig montering, inklusive användning av olämpliga verktyg, andra monteringsmetoder och processer än de som beskrivs, samt felaktig tolkning av dessa monteringsinstruktioner.

For at vælge rigtigt spændingsmoment, er det vigtigt at aflæse serienumeret på typepladen, for at kunne vælge hvilket af de medsendte diagrammer der skal anvendes.

1. Demonter kofangeren, inklusive køretøjets stålstødbjelke. Se fig. 1.
2. Demonter til venstre (og til højre) den bageste udstødningsophængsbøjle.
3. Løsn varmeskjoldet.
4. Anbring støtterne A, B og C og monter disse ved punkterne D; monter det hele manuelt.
5. Monter tværvangen mellem profilerne; monter denne manuelt på punkterne E.
6. Monter Thule Connector og bøjle (5656/5).
7. Spænd alle bolte og møtrikker ifølge tegning.
8. Sav den markerede del ud ifølge figur 2.
9. Sav en del ud af kofangeren midt på undersiden jf. fig. 3 og 4.
10. Monter de dele, som blev fjernet under punkt 1, 2 og 3.

Rådfør for demontering og montage af dele til køretøjet arbejdspladshåndbogen.

Rådfør for montage og montagemidler skitsen.

Rådfør for montage og demontering af det aftagelige kuglesystem den

© 565670/07-03-2013/7

aggal van bevonva, ezeket távolítsuk el.

* A jármű által maximálisan vontatható megengedett teher mértékéről tájékozódjunk kereskedőnknél.

* Fúrás során ügyeljünk arra, hogy elkerüljük az elektromos, a fém- és az üzemanyag-vezetéseket.

* Amennyiben ponthegesztéssel rögzített anyákkal találkozunk, vegyük le róluk a mianyag sapkát.

* A felszerelés után az útmutatót elrizzük a gépjármű papírjaival együtt.

* A Thule nem vállal felelősséget a nem megfelelő szerelésből közvetlen vagy közvetett módon következő károkért. Ez vonatkozik a nem megfelelő szerszámok használatára, a leírtaktól eltérő módszerek és eszközök alkalmazására, valamint a szerelési útmutató téves értelmezésére.

Перед тем, как начинать монтаж, требуется проверить таблицу с типом изделия для того, чтобы определить какую именно из иллюстраций в инструкции по установке нужно использовать.

1. Снять бампер вместе со стальным буферным брусом автомобиля. См. рисунок 1.
2. Снять слева (и справа) последний кронштейн подвески выхлопной трубы.
3. Теплозащитный экран.
4. Поставить кронштейны A, B и C и прикрепить их в точках D, закрепив не до конца.
5. Установите поперечную балку между фасонными деталями, закрепите ее вручную в точках E.
6. Установить Thule Connector, и кронштейном (5656/5).
7. Затянуть все болты и гайки в соответствии со значениями, указанными на рисунке.
8. Выпилить обозначенную часть, как указано на рис. 2.
9. Выпилить часть из бампера в середине снизу, как указано на рис. 3 и 4.

31339358 Volvo V40 XC (XC40)
31359321 Volvo V40 R-design

TÄRKEÄÄ:

- * "Ajoneuvoa" koskevista mahdollisista tarpeellisista sovelluksista/sovellutuksista on kysyttävä neuvoa jälleenmyyjältä.
- * Mikäli kiinnityskohdissa on bitumi- tai tärnänestökeros, se on poistettava. Auton vetämää sallittua enimmäiskuurormitusta on tiedusteltava jälleentämyyjältä.
- * Auton vetämää sallittua enimmäiskuurormitusta on tiedusteltava jälleentämyyjältä.
- * "Portaessa on huolehdittava siitä, että ei jouduta kosketuksiin sähköjarru- tai polttoainejohdon kanssa.
- * "Poista, "mikäli olemassa", pistehitsausmutteroiden muovisuojukset. Nämä asennusohjeet on asennuksen jälkeensä yhdesää ajo-neuvoa koskevien paperiden kanssa.
- * Thule ei ole vastuussa vioittumisesta, joka on suoraan tai epäsuoraan aiheutunut väärästä asennuksesta samoin kuin sopimattomien työkalujen käytöstä, muiden kuin ohjeissa mainittujen asennusmenetelmien tai välineiden käytöstä sekä kyseisten asennusohjeiden väärinkäytännästä.

POKYNY K MONTÄZI:

Před instalací je nutno zkontrolovat typový štítek, abyste zjistili, který nářez v pokynech pro instalaci máte použít.

1. Odstraňte nárazník o ocelovou nosník nárazníku z vozidla. Viz schéma 1.
2. Odstraňte poslední závesnou svorku vyřuku vpravo (vlevo).
3. Uvolněte tepelný kryt.
4. Umístěte vzpěry A, B a C a připevněte je v bodech D, pak připevněte celou tuto část aniž byste ji přeházeli.
5. Mezi tyto části umístěte příčník a rukou jej přitáhněte k bodům E.
6. Nasadte Thule Connector držáku (565/5).
7. Utláhněte všechny matice a šrouby kroužkovou sílou uvedenou ve vykrese.
8. Vyřizněte označenou část podle obrázku 2

9. Odrážte střední a spodní část nárazníku, viz schéma 3 a 4.
10. Vyměňte díly odstraněné v kroku 1, 2 a 3.

Před demontáží a montáží částí vozidla konzultujte montážní příručku. Montážní pokyny a metoda připevnění dle náčrtu.

Před montáží vyměňte svého systému tazné koule konzultujte montážní příručku. Kryt nárazníku si můžete objednat u svého prodejce značky Volvo dealer. Viz schéma 5.

3075544 Volvo V40 std.
31339357 Volvo V40 Skidplate
31339358 Volvo V40 XC (XC40)
31359321 Volvo V40 R-design

DULEŽITĚ

- * Pokud je potřeba provést na vozě úpravy, obraťte se na svého prodejce.
- * Pokud je místo montáže opatřeno asfaltovým nátěrem nebo vrstvou nátěru snižující hluk, odstraňte je.
- * Pro informaci o maximálním nákladu povoleném k tažení se obraťte na svého prodejce.
- * **Při vrátání dbajte zvýšené pozornosti, zejména co se týče elektrických, brzdových a palivových kontaktů.**
- * Pokud jsou na maticích bodového svařování plastová víčka, odstraňte je.
- * Po montáži uschovajte tento manuál k ostatním dokladům vozidla. Společnost Thule neodpovídá za přímé ani nepřímé škody způsobené nespřávnou montáží, včetně použití nevhodných nástrojů, použití jiných metod montáže a prostedků než uvedených a nesprávným pochopením těchto pokynů k montáži.

H SZERELÉSI ÚTMUTATÓ:

Mielőtt rögzítené az eszközöt, ellenőrizze a típusútblát, hogy a rögzítési útmutató alapján melyik ábra alkalmaszandó.

© 565670/07-03-2013/11

E

INSTRUCIONES DE MONTAJE:

Antes de comenzar el montaje por favor, verifique la placa descriptiva del enganche con el fin de determinar la figura correspondiente en la reseña de montaje.

1. Desmontar el parachoques inclusive el tope de acero del vehículo.
2. Desmontar a la izquierda (y a la derecha) la abrazadera posterior de sujeción del tubo de escape.
3. Desprender el escudo térmico.

- * Para (una) eventual(es) adaptación(es) del vehículo' consultese al concesionario.
- * Si en los puntos de fijación hay una capa de betún o anti-choque hay que quitarla.
- * Consulte a su concesionario para el peso máximo de tracción y la presión de la bola admitida de su vehículo.
- * **No agujerear cable de eléctrico, tubos de freno o gasolina**
- * Retirar, si presentes, los capuchones de plástico de las tuercas de soldadura por punto.

3075544 Volvo V40 std.
31339357 Volvo V40 Skidplate
31339358 Volvo V40 XC (XC40)
31359321 Volvo V40 R-design

Para obtener la tapa del paragolpes se puede dirigir a un concesionario Volvo dealer. Véase la figura 5

Consultar para el desmontaje y montaje de piezas del vehículo el manual de instalación de taller. Consultar el croquis para el montaje y medios de fijación. Consultar para el montaje y desmontaje del sistema de la bola extraíble las instrucciones de montaje adjuntas.

4. Colocar los soportes A, B y C y fijarlos a la altura de los puntos D, montar el conjunto sin apretar mucho.
5. Colocar la pieza transversal entre las secciones, y colocarlo apretando a mano en los puntos E.
6. Coloque la Thule Connector, enchufe y soporte (565/5).
7. Apretar todos los tornillos y tuercas de acuerdo con los puntos del gráfico.
8. Corte la sección indicada según se muestra en la figura 2.
9. Serrar una parte de acuerdo con la figura 3 y 4 en el centro del lado inferior del parachoques.
10. Volver a poner lo retirado bajo punto 1, 2 y 3.

© 565670/07-03-2013/8

* Guarde estas instrucciones junto a la documentación del vehículo después del montaje del enganche.

* Thule no se responsabiliza por daños causados, directa o indirectamente, por un montaje incorrecto, incluyendo el uso de herramientas inadecuadas, por el uso de métodos de montaje y medios distintos a los indicados y por la interpretación incorrecta de estas instrucciones de montaje.

I ISTRUZIONI PER IL MONTAGGIO:

Prima di iniziare il montaggio verificare la terghetta per determinare quale disegno, presente nelle istruzioni, è applicabile.

1. Smontare il paraurti e la barra d'acciaio dal veicolo. Vedi figura 1.
2. Smontare a sinistra (e a destra) il sostegno più esterno del tubo di scarico.
3. Staccare lo scudo termico.
4. Posizionare i sostegni A, B ed C e fissarli manualmente in corrispondenza dei punti D.
5. Montare la traversa tra i profili e fissateli manualmente in corrispondenza dei punti E.
6. Montare lo Thule Connector e staffa (5656/5).
7. Serrare tutti i dadi e bulloni alle coppie di serraggio indicate nel disegno.
8. Segare via la parte indicata in figura 2.
9. Segare via la parte indicata in figura 3 ed 4 dalla parte centrale inferiore del paraurti.
10. Rimontare quanto rimosso ai punti 1, 2 ed 3.

Per lo smontaggio ed il montaggio dei componenti del veicolo consultare il manuale tecnico dell'officina.

Consultare il disegno per il montaggio ed i dispositivi di fissaggio.

Per il montaggio e lo smontaggio del sistema a sfera rimovibile, consultare le istruzioni di montaggio allegate.

Il copripaurti può essere ordinato presso la vostra concessionaria

mocować całość.

5. Umieścić poprzeczkę pomiędzy elementami i dokręcić ręcznie w punktach E.
6. Dopasuj Thule Connectori wspornikiem (5656/5).
7. Dokręcić wszystkie śruby i nakrętki zgodnie z rysunkiem.
8. Wypilować zgodnie z rysunkiem 2 wskazny odcinek.
9. Wypilować zgodnie z rysunkiem 3 i 4 odcinek w środkowej części od spodu zderzaka.
10. Ponownie umieścić to, co zostało zdemontowane w punkcie 1, 2 i 3.

Co do montażu i montowania części pojazdu zapoznać się z podręcznikiem warsztatowym.

Co do montażu i środków montażowych zapoznać się ze schematem.

Co do montażu i demontażu zdejmowanej kuli zapoznać się z załączoną instrukcją montażu.

I Zaślepka zderzaka może być zamówiona u najbliższego dealera

Volvo. Patrz rysunek 5
30756544 Volvo V40 std.
31339357 Volvo V40 Skidplate
31339358 Volvo V40 XC (XC40)
31359321 Volvo V40 R-design

Wskazówki:

- Po przejechaniu 1000 km dokręcić wszystkie elementy skręcane.
- **Podczas ewentualnych odwrotów upewnić się czy w pobliżu nie znajdują się przewody instalacji elektrycznej, przewody hydrauliczne lub przewody paliwowe.**
- Wszystkie ubytki powłoki lakierniczej zabezpieczyć przed korozją.
- Należy wyjąć ewentualne plastikowe zaślepki w punktach przyspawanych nakrętek.
- Stosować nakrętki oraz śruby gatunkowe dostarczone w komplecie.
- Utrzymywać kulę w czystości, oraz pamiętać o regularnym jej smarowaniu.
- Hak holowniczy zarejestrować w stacji diagnostycznej.

Zastosowanie się do powyższych wskazań gwarantuje Państwu bez-

Volvo. Vedi figura 5
30756544 Volvo V40 std.
31339357 Volvo V40 Skidplate
31339358 Volvo V40 XC (XC40)
31359321 Volvo V40 R-design

N.B.:

- * Per eventuali necessari adattamenti "del veicolo" si consiglia di consultare il fornitore.
- * Rimuovere lo strato di materiale isolante dai punti d'attacco.
- * Per il peso complessivo trainabile della Vostra vettura, consultate il Vostro rivenditore autorizzato.
- * **Praticando i fori, prestare attenzione a non danneggiare i cavi elettrici, i cavi del freno e i condotti del carburante.**
- * Rimuovere, se presenti, i coperchietti in plastica dai dadi di saldatura per punto.
- * Questa istruzione di montaggio deve essere allegata ai documenti del veicolo dopo l'installazione del gancio.
- * Thule non può essere ritenuta responsabile per eventuali danni direttamente o indirettamente dovuti ad un errato montaggio, intendendo con ciò anche l'uso di attrezzi non idonei e l'uso di metodi e mezzi di montaggio diversi da quelli prescritti, nonché all'errata interpretazione delle seguenti istruzioni di montaggio.

PL INSTRUKCJA MONTAŻU:

Przed rozpoczęciem montażu należy sprawdzić tabliczkę znamionową, żeby ustalić, który z szablonów znajdujących się w instrukcji montażowej należy wykorzystać.

1. Zdemontować z pojazdu zderzak wraz ze stalową belką zderzakową. Patrz rysunek 1.
2. Zdemontować po lewej (i po prawej) stronie ostatnie ramię zawieszania rury wydechowej.
3. Poluzować płytę termiczną.
4. Umieścić wsporniki A, B i C i umocować je w punktach D, lekko przy-

© 565670/07-03-2013/9

pieczeństwo, niezawodność i sprawność naszego wyrobu przez cały okres jego użytkowania.

* Firma Thule nie ponosi odpowiedzialności za straty poniesione pośrednio lub bezpośrednio na skutek niewłaściwego montażu, w tym użycia niewłaściwych narzędzi i sposobów montażu niezgodnych z instrukcją, oraz niezastosowanie się do treści instrukcji.

SF ASENNUSOHJEET:

Ennen asennusta, selvitä tyyppikilvestä, mikä asennusohjeen piirros koskee kyseistä autoa

1. Irrota ajoneuvosta puskuri sekä teräksinen iskunvaimenninpalkki. Ks. kuva 1.
2. Irrota takimmainen pakoputken riippukannatin vasemmalta (ja oikealta).
3. Ota irti lämpösuojus.
4. Aseta kannattimet A, B ja C ja kiinnitä ne kohtiin D, kiinnitä ne kaikki löyhästi.
5. Kiinnitä poikittaispalkki profiilien väliin ja kiinnitä ne löyhästi kohtiin E.
6. Kiinnitä Thule Connector uettuna (5656/5).
7. Kiristä kaikki pultit ja mutterit piirroksen mukaisesti.
8. Saha merkitty osa irti kuvan 2 mukaisesti.
9. Saha irti osa puskurin alaosan keskiosasta kuvan 3 ja 4 osoittamalla tavalla.
10. Aseta takaisin paikalleen kohdan 1, 2, ja 3 osat.

Ajoneuvon osien purkamis- ja asennusohjeet, ks. työpaikalla käytetty käsi- kirja.

Asennus- ja kiinnitysohjeet, ks. piirros.

Irotettavan kuulajärjestelmän asennus- ja purkamisohjeet, ks. oheinen asennusopas.

Puskurin luukku voidaan tilata Volvo-dealer. Ks. kuva 5
30756544 Volvo V40 std.
31339357 Volvo V40 Skidplate

© 565670/07-03-2013/10