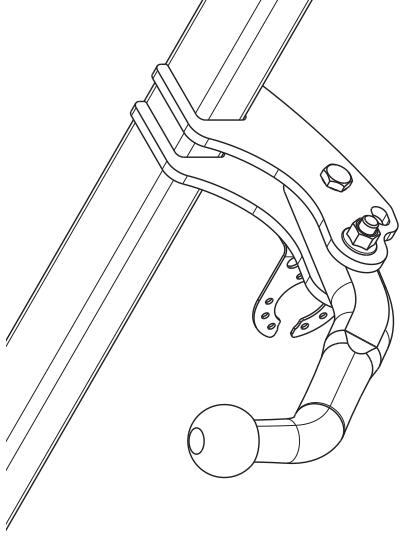

Fitting instructions

Make: Kia

Picanto 3Drs + 5Drs; 2011-2015

Type: 5511



Couplingsclass: A50-X

Approved

Approved

ECE/R55

E11 55R 018351

0km

1000km

+

Max. mass trailer : 700 kg

Max. vertical load : 28 kg

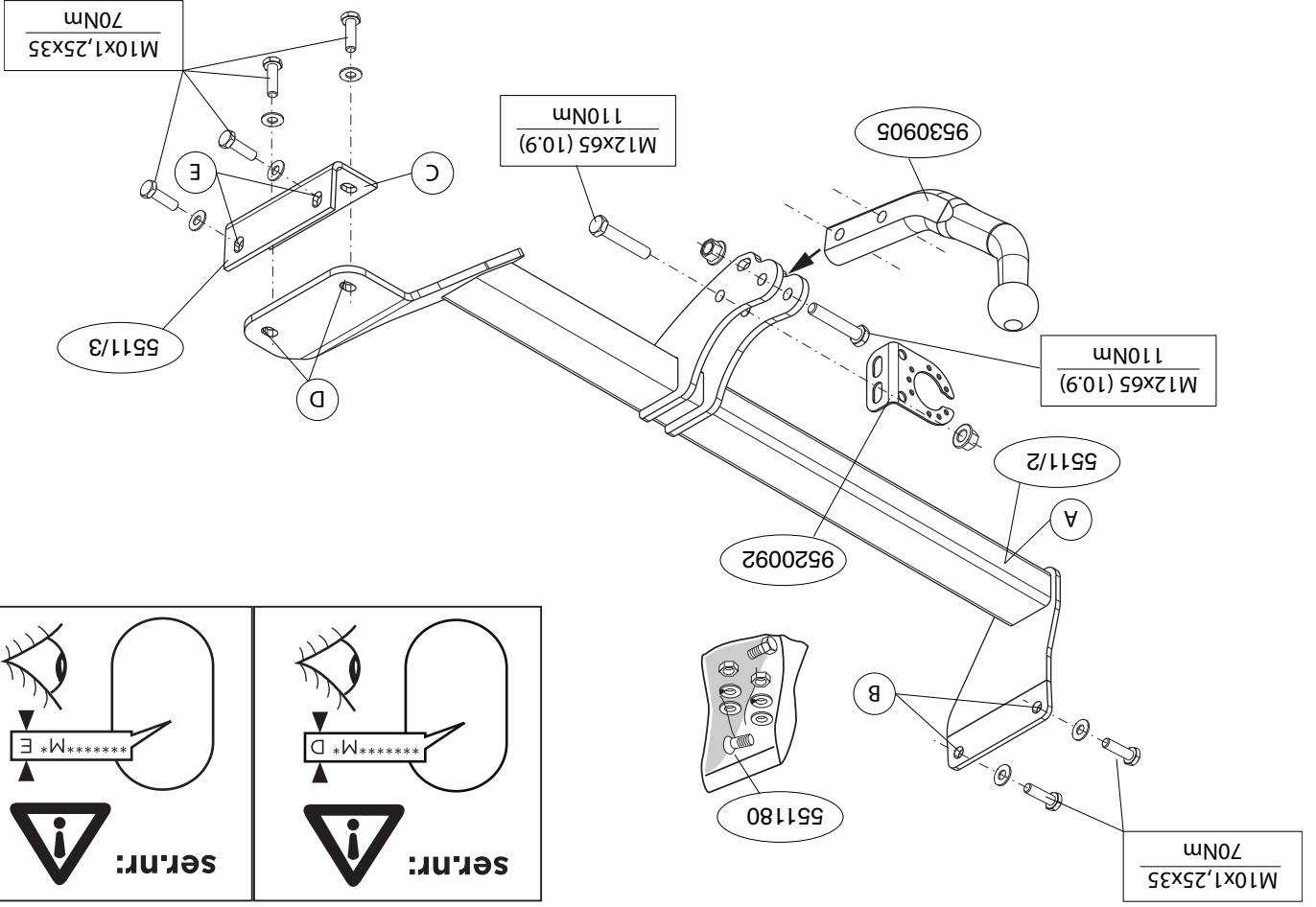
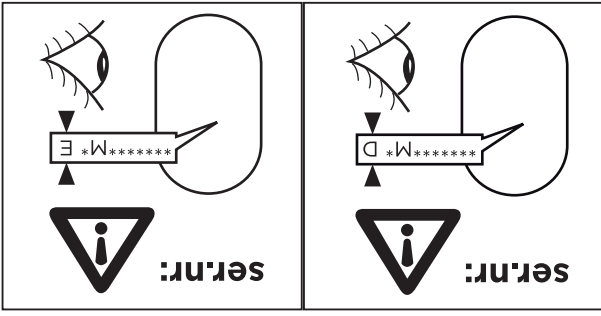
kg ?

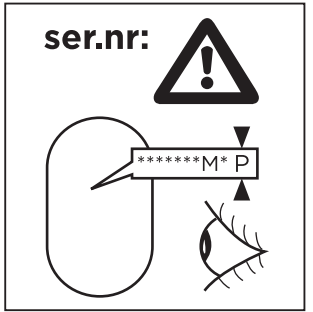
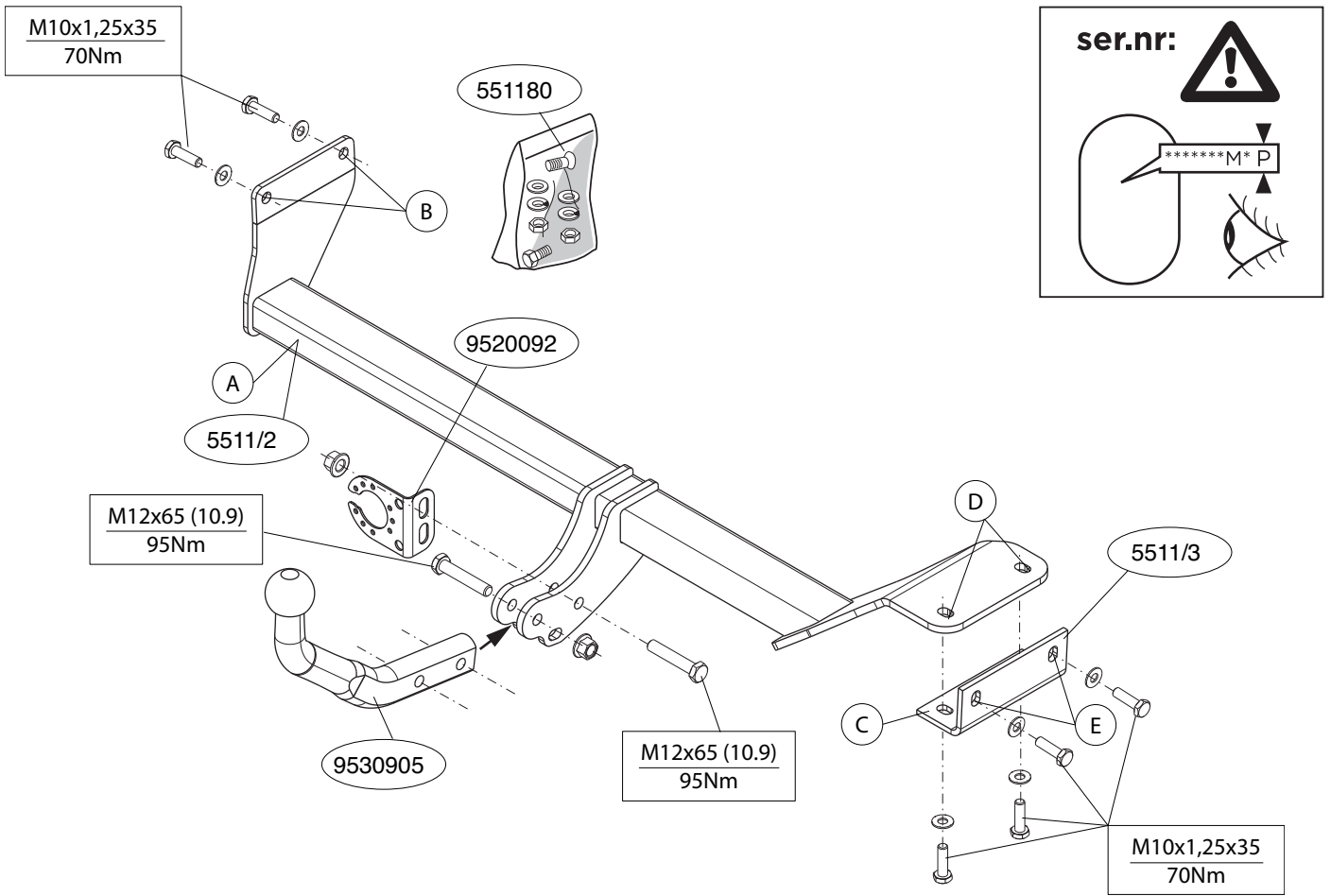
kg

kg

D-Value: 5,5 kN

	8.8
	10.9
	10





© 551170/01-05-2015/3

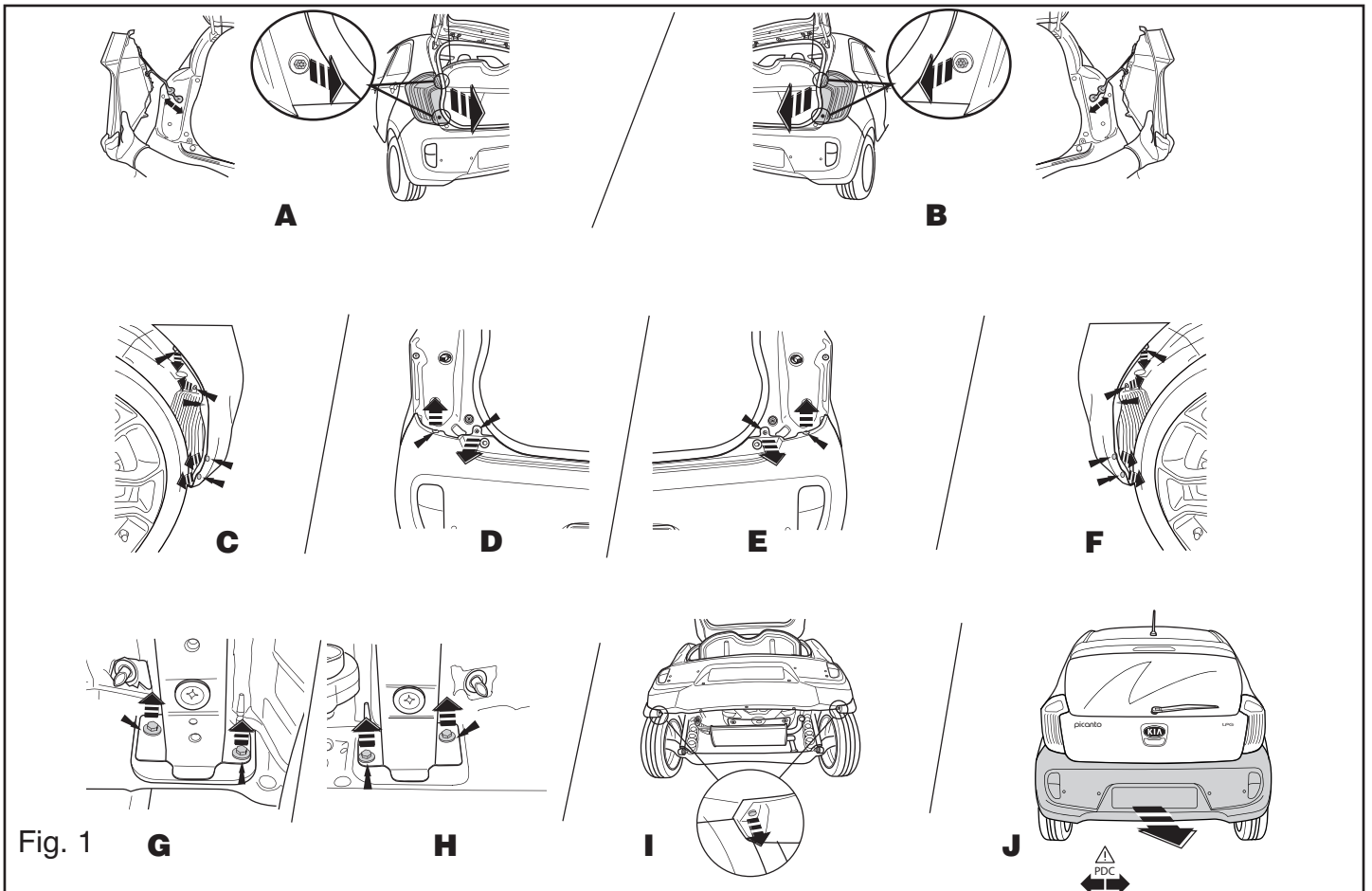


Fig. 1

© 551170/01-05-2015/12

gereedschappen en het gebruik van andere dan de voorgeschreven montagewijze en middelen, dan wel onjuiste interpretatie van dit onderhavig montagevoorschrift.

GB FITTING INSTRUCTIONS:

Before you start the fitting you must check the type plate to determine which sketch, in the fitting instruction, is applicable.

1. **For 5Drs vehicles, the following applies:** Remove the rear-light units. Remove the bumper and the steel buffer beam from the vehicle. See fig. 1.
2. Remove the towing eye at left and right of the vehicle; this will not be replaced.
3. Fit the member section A hand-tight at points B on the chassis beams.
4. Position support C and attach it at points D and E.
5. Fit the ball hitch, including socket plate.
6. Tighten all nuts and bolts to the torque indicated in the drawing.
7. **For 5Drs vehicles, the following applies:** Replace the items removed in step 1.

For dismantling and fitting the vehicle parts, see the site handbook.

NOTE:

- * **Should this installation process entail the cutting of the bumper – confirmation MUST be obtained by the installation engineer or the customer's acceptance prior to completion. Thule Towing Systems do not accept responsibility for any matters arising as a result of this miscommunication.**
- * **All measurements are in mm!**
- * The dealer should be consulted for possible necessary adjustment(s) of the vehicle".
- * Remove the insulating material from the contact area of the fitting points. Consult your dealer for the maximum tolerated pull weight and ball hitch pressure of your vehicle.

NL

MONTAGEHANDLEIDING:

Voordat u met de montage begint dient u op het typeplaatje te kijken welke schets, in de handleiding, van toepassing is.

1. **Voer 5Drs voertuigen geldt:** Demonteer de achterlicht units. Demonteer de bumper inclusief de stalen stootbalk van het voertuig. Zie figuur 1.
2. Demonteer links en rechts het sleepoog van het voertuig, deze komt te vervallen.
3. Monteer het balkgedeelte A op de punten B handvast aan de chassis-balken.
4. Plaats steun C en bevestig deze op de punten D en E.
5. Monteer de kogelstang inclusief stekkerplaat.
6. Draai alle bouten en moeren overeenkomstig schets vast.
7. **Voer 5Drs voertuigen geldt:** Herplaats het onder punt 1 verwijderde **werklaats handboek.**

Raadpleeg voor demontage en montage van voertuig onderdelen het werklaats handboek.

Raadpleeg voor montage en bevestigingsmiddelen de schets.

BELANGRIJK:

- * Voor eventueel noodzakelijke aanpassing(en) "van het voertuig" dient men de dealer te raadplegen.
- * Indien op de bevestigingspunten een bitumen of anti-dreunaag aanwezig is, dient deze verwijderd te worden.
- * Voor de max. toegestane massa, welke uw auto mag trekken, dient u uw dealer te raadplegen.
- * **Bij het boren dient men er zorg voor te dragen, dat electriciteits-, rem- en brandstofleidingen niet worden geraakt.**
- * Verwijder "indien aanwezig" de plastic dopjes uit de puntlasmoeren.
- * Deze handleiding dient na montage bij de voertuigpapieren gevoegd te worden.
- * Thule is niet aansprakelijk voor de schade die het direct of indirect gevolg is van onjuiste montage, daaronder begrepen gebruik van niet-geschikte

ВНИМАНИЕ:

- * Если потребуются изменения конструкции транспортного средства, следует посоветоваться с дилером автомобиля.
- * Если в точках крепления имеется слой битума или противоржавной материал, его следует удалить.
- * Сведения о максимальной допустимой массе буксирного прицепа Вы можете получить у дилера автомобиля.
- * При сверлении следите за тем, чтобы не задеть электропроводку и линии тормозной цепи и подача горючего.
- * Удалите (если они имеются) пластмассовые заглушки из приваренных гаек.
- * После монтажа крюка следует хранить настоящее руководство в комплекте с технической документацией автомобиля.
- * Фирма Thule не отвечает за ущерб, являющийся прямым или косвенным следствием неправильного монтажа, в том числе использования неподходящих инструментов и применение иного способа монтажа или других средств, чем предписано в инструкции, либо неправильного использования настоящей инструкции по монтажу.

- * **Do not drill through electrical-, brake- or fuellines.**
- * Remove (if present) the plastic caps from the spot welding nuts.
- * This fitting instruction has to be enclosed in the vehicle documents after fitting the towbar.
- * Thule is not liable for damage caused directly or indirectly by incorrect assembly, including the use of unsuitable tools, the use of other assembly methods and means than the ones outlined, and the incorrect interpretation of these assembly instructions.

D MONTAGEANLEITUNG:

Vor Beginn des Einbaus ist anhand der Typplakette der Anhängerkupplung festzustellen welches Bild in der Einbauanleitung maßgebend ist.

1. **Für 5Drs-Fahrzeuge gilt:** Die Rücklichter abmontieren. Die Stoßstange einschließlich des stählernen Stoßbalkens vom Fahrzeug abmontieren. Siehe Abbildung 1.
2. Links und rechts die Abschleppöse vom Fahrzeug abmontieren. Diese wird nicht mehr benötigt.
3. Den Trägerteil A bei den Punkten B halb fest an den Fahrgestellträger montieren.
4. Die Halterung C anlegen und bei den Punkten D und E befestigen.
5. Die Kugelstange einschließlich Steckdosenplatte montieren.
6. Alle Schrauben und Muttern gemäß den Angaben in der Abbildung festdrehen.
7. **Für 5Drs-Fahrzeuge gilt:** Das unter Abschnitt 1 Entfernte wieder anbringen.

Für die Demontage und Montage von Fahrzeugteilen das Werkstatt-Handbuch zu Rate ziehen.

Für die Montage und die Befestigungsmittel die Skizze zu Rate ziehen.

HINWEISE:

- * Für (eine) eventuell erforderliche Anpassung(en) "des Fahrzeugs" ist

svého prodejce.

- * **Při vrtání dbejte zvýšené pozornosti, zejména co se týče elektrických, brzdových a palivových kontaktů.**
- * Pokud jsou na maticích bodového svařování plastová víčka, odstraňte je.
- * Po montáži uschovejte tento manuál k ostatním dokladům vozidla.
- * Společnost Thule neodpovídá za přímé ani nepřímé škody způsobené nesprávnou montáží, včetně použití nevhodných nástrojů, použití jiných metod montáže a prostředků než uvedených a nesprávným pochopením těchto pokynů k montáži.

H SZERELÉSI ÚTMUTATÓ:

Mielőtt rögzítené az eszközt, ellenőrizze a típusábrát, hogy a rögzítési útmutató alapján melyik ábra alkalmazandó.

1. **5Drs járművek esetén a tegye a következő t:** Távolítsa el a hátsó világítóttesteket. Távolítsa el a járműről az ütközőt és az acél ütközőrudat. Lásd az ábrát 1.
2. Távolítsa el a vontatószemet a jármű bal és jobb oldalán; ez nem lesz lecserélve.
3. Illessze az A rúdelemet és szorítsa be kézzel a B pontokban az alváz tartóira.
4. Helyezze el az C támasztékot és illessze a D és E pontokhoz.
5. Szerelje fel a Thule Connector.
6. Szorítsa be az összes anyát és csavart a rajzon feltüntetett csavarónyomatáig.
7. **5Drs járművek esetén a tegye a következő t:** Tegye vissza az 1. lépésben eltávolított darabokat.

A szétszerelés és a járműalkatrészek összeillesztése érdekében, lásd a munkahelyi kézikönyvet.

Az összeillesztési utasítás és a csatlakozási eljárás érdekében, lásd a rajzot.

der Händler zu Rate zu ziehen.

- * Im Bereich der Anlageflächen muß Unterbodenschutz, Hohlraumkonservierung (Wachs) und Antiröhrnmateriale entfernt werden.
- * **Vor dem Bohren prüfen, daß keine, dort eventuell vorhandene Leitungen beschädigt werden können.**
- * Alle Bohrspäne entfernen und gebohrte Löcher gegen Korrosion schützen.
- * Entfernen Sie "falls vorhanden", die Plastikkappen von den Punktschweißmuttern.
- * Für das höchstzulässige Zuggewicht und der erlaubte Kugeldruck Ihres Fahrzeugs ist Ihr Händler zu befragen.
- * Die Quetschmuttern müssen nach einem späteren lösen der Mutter gegen neue ausgetauscht werden, da ansonsten die Sicherungswirkung nicht mehr garantiert ist!
- * Thule haftet nicht für Schäden, die als direkte oder indirekte Folge einer nicht ordnungsgemäßen Montage auftreten, darunter fallen auch die Benutzung von ungeeigneten Werkzeugen, andere als die vorgeschriebenen Montageverfahren und Montagemittel sowie eine fehlerhafte Interpretation der betreffenden Montageanweisung.

F INSTRUCTIONS DE MONTAGE:

Avant de commencer le montage veuillez vérifier la plaque signalétique de l'attelage afin de déterminer la figure correspondante dans la notice de montage.

1. **Pour les modèles 5Drs:** Démontez les feux arrière. Déposer le pare-chocs du véhicule y compris la traverse en acier. Voir la figure 1.
2. Démontez l'anneau de remorquage du véhicule à gauche et à droite ; il ne sera plus utilisé.
3. Monter la partie A de la poutre sur les longerons de châssis, en serrant à la main, à l'emplacement des points B.
4. Positionner le support C et le fixer à l'emplacement des points D et E.
5. Monter la barre de la rotule y compris la prise électrique.
6. Serrer tous les boulons et écrous conformément au schéma.
7. **Pour les modèles 5Drs:** Remettre en place les éléments déposés au point 1.

© 551170/01-05-2015/5

FONTOS

- * Amennyiben a gépkocsin módosításra van szükség, kérjük felvilágosítást kereskedőnkéknél.
- * Amennyiben a csatlakozási pontok bitumennel, vagy zajcsökkentő anyaggal van bevonva, ezeket távolítsuk el.
- * A jármű által maximálisan vontatható megengedett teher mértékéről tájékozódjunk kereskedőnkéknél.
- * **Fürás során ügyeljünk arra, hogy elkerüljük az elektromos, a fék- és az üzemanyag-vezetékeket.**
- * Amennyiben ponthegesztéssel rögzített anyákkal találkozunk, vegyük le a róluk a manyag sapkát.
- * A felszerelés után az útmutatót kézzel a gépjármű papírjaival együtt.
- * A Thule nem vállal felelősséget a nem megfelelő szerelésből közvetlen vagy közvetett módon következő károkért. Ez vonatkozik a nem megfelelő szerszámok használatára, a leirtaktól eltérő módszerek és eszközök alkalmazására, valamint a szerelési útmutató téves értelmezésére.

RUS РУКОВОДСТВО ДЛЯ МОНТАЖА:

Перед тем, как начинать монтаж, требуется проверить табличку с типом изделия для того, чтобы определить какую именно из иллюстраций в инструкции по установке нужно использовать.

1. **Для автомобилей 5Drs:** Снять оба блока задних фар. Снять бампер вместе со стальным буферным брусом автомобиля. См. рисунок 1.
2. Снять слева и справа буксировочное ухо автомобиля; оно больше не понадобится.
3. Установить секцию бруса А в точках В на балки шасси, закрепив ее не до конца.
4. Поставить кронштейн С и прикрепить его в точках D и E.
5. Установить Thule Connector.
6. Затянуть все болты и гайки в соответствии со значениями, указанными на рисунке.
7. **Для автомобилей 5Drs:** Поставить на место детали, снятые во время шага 1.

Для инструкций по снятию и установке деталей автомобиля, обращайтесь к руководству для работников гаражей.

Информацию о монтаже и средствах крепления вы найдете в схеме.

© 551170/01-05-2015/10

Zastosowanie się do powyższych wskazań gwarantuje Państwu bez-
pieczeństwo, niezawodność i sprawność naszego wyrobu przez cały
okres jego użytkowania.
* Firma Thule nie ponosi odpowiedzialności za straty poniesione poś-
rednio lub bezpośrednio na skutek niewłaściwego montażu, w tym użycia
niewłaściwych narzędzi i sposobów montażu niezgodnych z instrukcją,
oraz niezastosowanie się do treści instrukcji.

SF ASENNUSOHJEET:

Ennen asennusta, selvitä tyypillivettä, mikä asennusohjeen piirroksessa
kyseltäessä auttaa

- Koskee ajoneuvoja 5Drs:** Irrota takavaljoksiöt. Irrota ajoneuvosta
pyskuri sekä teräksinen iskunvaimenninpaalkki. Ks. kuva 1.
- Irrota ajoneuvon vetorengas vasesemalla ja oikealla, tätä ei enää tarvi-
ta.
- Kiinnitä löyhästi paikkiosa A alustapaalkeihin kottiin B.
- Kiinnitä kannatin C ja kiinnitä se kottiin D ja E.
- Aseta kannatin Thule Connector.
- Kiinnitä kaikki pullit ja mutterit piirroksen mukaisesti.
- Koskee ajoneuvoja 5Drs:** Aseta takaisin paikalleen kohdan 1 osat.

TÄRKEÄÄ:

- "Ajoneuvoa" koskevasta mahdollisesta tarpeellisesta sovellutuksesta/
sovellutuksista on kysyttävä neuvoa jälleennyjältä.
- Mikäli kiinnityskohdissa on bitumi- tai tärnäestökerros, se on poistettava.
Auton vetämää sallittua enimmäiskuormitusta on tiedusteltava jälleenny-
yjältä.
- Portaessa on huolehdittava siitä, että ei jouduta kosketuksiin sähkö-
jarru- tai polttoainefohtojen kanssa.**
- Poista, mikäli olemassa, pistehitsausmutterireiden muovisuojukset.

**Pour le montage et le démontage des pièces du véhicule, consultez la
notice du fabricant.**
Consulter le croquis pour voir le montage et les moyens de fixation.

REMARQUE:

- * Pour un/des adaptations indispensables sur le véhicule, veuillez con-
sulter le concessionnaire.
- * Enlever la couche de bitume ou d'anti-tremblement qui recouvre éventu-
ellement les points de fixation.
- * Pour connaître le poids de traction maximum et le poids en fiche sur la
rotule autorisée du véhicule, veuillez consulter votre concessionnaire.
- * **Veiller en permanence à ne pas endommager les conduites de électrique, de
frein et de carburant.**
- * Retirer "si présents" les embouts en plastique des écrous de soudure par
point.
- * Cette notice de montage doit être conservée à bord du véhicule après
montage de l'attelage.
- * Thule décline toute responsabilité pour les dommages qui pourraient
directement ou indirectement résulter d'un montage incorrect, y compris
l'utilisation d'outils inappropriés et l'utilisation d'un mode d'emploi et de
moyens autres que ceux prescrits, ou bien résulter d'une interprétation
inexacte des présentes instructions de montage.

S

MONTERINGSANVISNINGAR:

Före du startar monteringen måste du kontrollera typskylten för att
kunna bedöma vilken skiss i monteringsanvisningen som skall
användas.

- För 5Drs fordon gäller följande:** Demontera bakljusmodulerna.
Demontera stötfångaren inklusive stötranden av stål från fordonet. Se
figur 1.
- Demontera till höger och vänster bogseringsöglan från fordonet, denna
förfaller.
- Fäst delavsnitt A handfast vid punkterna B på chassibaalkarna.
- Positionera stöd C och montera det vid punkt D och E.

CZ

POKRYV K MONTÁŽ:

**Před instalací je nutno zkontrolovat typový štítek, abyste zjistili,
který nářez v pokryvách pro instalaci máte použít.**

- Pro vozidla s 5Drs plati následující:** Odstraňte jednotky zadních
světél. Odstraňte nárazník o ocelovou nosník nárazníku z vozidla. Viz
schéma 1.
- Odstraňte tažné očko na levé a pravé části vozidla, nebudou nahraze-
na.
- Připevněte a ručně utáhněte nosníkovou část A v bodu B na nosníku
podvozku.
- Umístěte vzpěru C a připevněte ji v bodech D a E.
- Připevněte Thule Connector.
- Utáhněte všechny matice a šrouby kroužkovou silou uvedenou ve vykre-
se.
- Pro vozidla s 5Drs plati následující:** Vyměňte díly odstraňené v kroku
1.

DŮLEŽITÉ

- * Pokud je potřeba provést na voze úpravy, obraťte se na svého pro-
dejce.
- * Pokud je místo montáže opatřeno asfaltovým nátěrem nebo vrstvou
náteru snižující hluk, odstraňte je.
- * Pro informaci o maximálním nákladu povoleném k tažení se obraťte na

© 551170/01-05-2015/9

DK

MONTAGEVEJLEDNING:

**For at vælge rigtigt spændingsmoment, er det vigtigt at aflæse
serienummeret på typepladen, for at kunne vælge hvilket af de
medsendte diagrammer der skal anvendes.**

- For 5Drs køretøjer gælder følgende:** Demontér baglysenhederne.
Demontér køfangeren, inklusive køretøjets stålstødbjælke. Se fig. 1.
- Demontér til venstre og til højre køretøjets slæbebøjle, dette bliver over-
flødigt.

© 551170/01-05-2015/6

3. Monter vangedelen A manuelt ved punkterne B på chassissvingerne.
4. Anbring støtten C og monter denne ved punkterne D og E.
5. Monter kuglestangen, inklusive kontaktplade.
6. Spænd alle bolte og møtrikker ifølge tegning.
7. **For 5Drs køretøjer gælder følgende:** Monter de dele, som blev fjernet under punkt 1.

Rådfør for demontering og montage af dele til køretøjet arbejdsplads-håndbogen.

Rådfør for montage og montagemidler skitsen.

BEMÆRK:

- * Kontakt forhandleren i forbindelse med eventuelle påkrævede ændring(er) på køretøjet.
- * Undervognsbehandlingen skal fjernes de steder hvor trækket ligger an mod bilen.
- * Kontakt Deres forhandler for oplysninger om den maksimale trækraft og det tilladte kugletryk.
- * **Vær forsigtig ikke at bore i ledninger-,bremse eller benzinslange**
- * Fjern plasticpropperne "om de findes" fra de punktsvejsede møtrikker.
- * Thule er ikke ansvarlig for skade der direkte eller indirekte er forårsaget af forkert montage, herunder også iberegnet brug af forkert værktøj og anvendelse af anden montagemetode og andre montagemidler end de foreskrevne samt fejltolkning af den medfølgende montagevejledning.
- * DENNE MONTERINGSVEJLEDNING SKAL MEDBRINGES VED SYN.

E INSTRUCCIONES DE MONTAJE:

Antes de comenzar el montaje por favor, verifique la placa descriptiva del enganche con el fin de determinar la figura correspondiente en la reseña de montaje.

1. **Para los vehículos 5Drs se hará lo siguiente:** Desmontar las unidades de las luces traseras. Desmontar el parachoques inclusive el tope de acero del vehículo. Véase la figura 1.
2. Desmontar a la izquierda y a la derecha el anillo de enganche del vehí-

1. **Per i veicoli 5Drs vale quanto segue:** Smontare i gruppi dei fanali posteriori. Smontare il paraurti e la barra d'acciaio dal veicolo. Vedi figura 1.
2. Smontare a sinistra e a destra l'anello di traino dal veicolo; questo non dovrà più essere montato.
3. Fissare manualmente la traversa A ai montanti del telaio in corrispondenza dei punti B.
4. Posizionare il sostegno C e fissarlo in corrispondenza dei punti D ed E.
5. Montare l'asta della sfera, completa di piastra di contatto.
6. Serrare tutti i dadi e bulloni alle coppie di serraggio indicate nel disegno.
7. **Per i veicoli 5Drs vale quanto segue:** Rimontare quanto rimosso al punto 1.

Per lo smontaggio ed il montaggio dei componenti del veicolo consultare il manuale tecnico dell'officina.

Consultare il disegno per il montaggio ed i dispositivi di fissaggio.

N.B.:

- * Per eventuali necessari adattamenti "del veicolo" si consiglia di consultare il fornitore.
- * Rimuovere lo strato di materiale isolante dai punti d'attacco.
- * Per il peso complessivo trainabile della Vostra vettura, consultate il Vostro rivenditore autorizzato.
- * **Praticando i fori, prestare attenzione a non danneggiare i cavi elettrici, i cavi del freno e i condotti del carburante.**
- * Rimuovere, se presenti, i coperchietti in plastica dai dadi di saldatura per punto.
- * Questa istruzione di montaggio deve essere allegata ai documenti del veicolo dopo l'installazione del gancio.
- * Thule non può essere ritenuta responsabile per eventuali danni direttamente o indirettamente dovuti ad un errato montaggio, intendendo con ciò anche l'uso di attrezzi non idonei e l'uso di metodi e mezzi di montaggio diversi da quelli prescritti, nonché all'errata interpretazione delle seguenti istruzioni di montaggio.

culo, el que queda anulado.

3. Montar la parte de larguero A a la altura de los puntos B sin apretar del todo en los largueros del chasis.
4. Colocar el soporte C y asegurarlo en los puntos D y E.
5. Montar la barra de la bola inclusive placa enchufe.
6. Apretar todos los tornillos y tuercas de acuerdo con los puntos del gráfico.
7. **Para los vehículos 5Drs se hará lo siguiente:** Volver a poner lo retirado bajo punto 1.

Consultar para el desmontaje y montaje de piezas del vehículo el manual de instalación de taller.

Consultar el croquis para el montaje y medios de fijación.

N.B.:

- * Para (una) eventual(es) adaptación(es) 'del vehículo' consúltese al concesionario.
- * Si en los puntos de fijación hay una capa de betún o anti-choque hay que quitarla.
- * Consulte a su concesionario para el peso máximo de tracción y la presión de la bola admitida de su vehículo.
- * **No agujerear cable de eléctrico, tubos de freno o gasolina"**
- * Retirar, si presentes, los capuchones de plástico de las tuercas de soldadura por punto.
- * Guarde estas instrucciones junto a la documentación del vehículo después del montaje del enganche.
- * Thule no se responsabiliza por daños causados, directa o indirectamente, por un montaje incorrecto, incluyendo el uso de herramientas inadecuadas, por el uso de métodos de montaje y medios distintos a los indicados y por la interpretación incorrecta de estas instrucciones de montaje.

I ISTRUZIONI PER IL MONTAGGIO:

Prima di iniziare il montaggio verificare la terghetta per determinare quale disegno, presente nelle istruzioni, è applicabile.

© 551170/01-05-2015/7

PL INSTRUKCJA MONTAŻU:

Przed rozpoczęciem montażu należy sprawdzić tabliczkę znamionową, żeby ustalić, który z szablonów znajdujących się w instrukcji montażowej należy wykorzystać.

1. **Dla pojazdów 5Drs obowiązuje:** Zdemontować zespół tylnych świateł. Zdemontować z pojazdu zderzak wraz ze stalową belką zderzakową. Patrz rysunek 1.
2. Zdemontować z pojazdu po lewej stronie i po prawej stronie pierścień holowniczy, nie będzie już używany.
3. Lekko przymocować część poprzecznicy A w punktach B na ramie podwozia.
4. Umieścić wspornik C i umocować go w punktach D i E.
5. Zamontować Thule Connector.
6. Dokręcić wszystkie śruby i nakrętki zgodnie z rysunkiem.
7. **Dla pojazdów 5Drs obowiązuje:** Ponownie umieścić to, co zostało zdemontowane w punkcie 1.

Co do montażu i montowania części pojazdu zapoznać się podręcznikiem warsztatowym.

Co do montażu i środków montażowych zapoznać się ze schematem.

Wskazówki:

- Po przejechaniu 1000 km dokręcić wszystkie elementy skręcane.
- **Podczas ewentualnych odwrotów upewnić się czy w pobliżu nie znajdują się przewody instalacji elektrycznej, przewody hydrauliczne lub przewody paliwowe.**
- Wszystkie ubytki powłoki lakierniczej zabezpieczyć przed korozją.
- Należy wyjąć ewentualne plastikowe zaślepki w punktach przyspawanych nakrętek.
- Stosować nakrętki oraz śruby gatunkowe dostarczone w komplecie.
- Utrzymywać kulę w czystości, oraz pamiętać o regularnym jej smarowaniu.
- Hak holowniczy zarejestrować w stacji diagnostycznej.

© 551170/01-05-2015/8