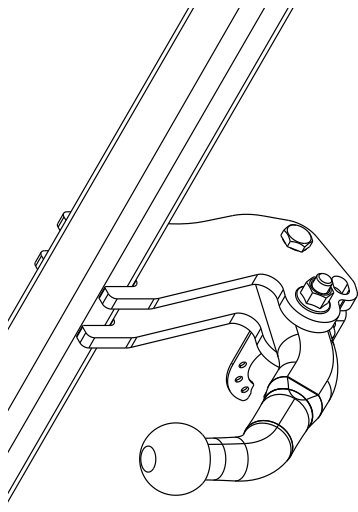


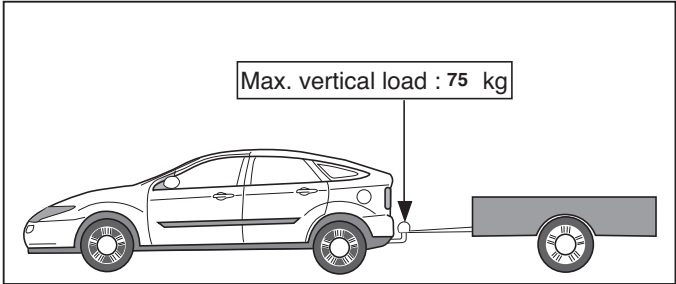
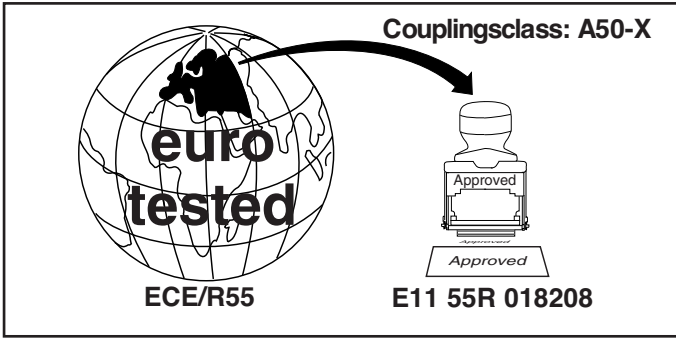
Fitting instructions

Make: BMW

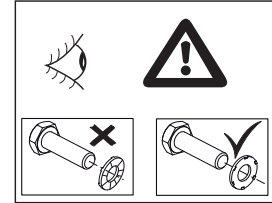
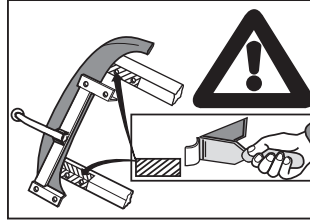
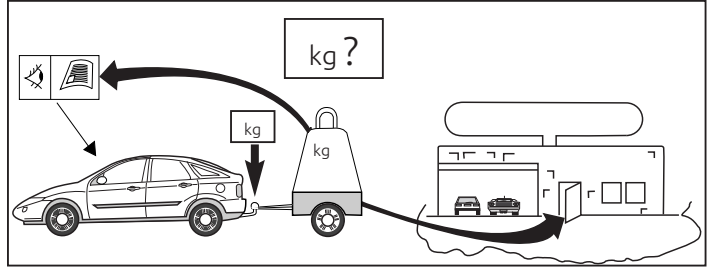
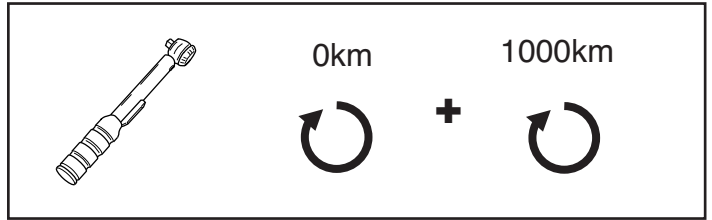
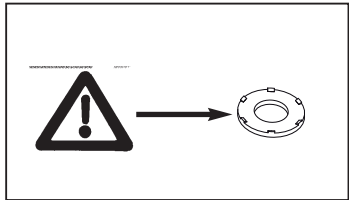
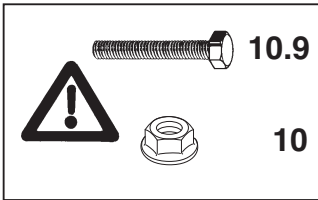
BMW 1-Serie 3+5 drs; 2011->

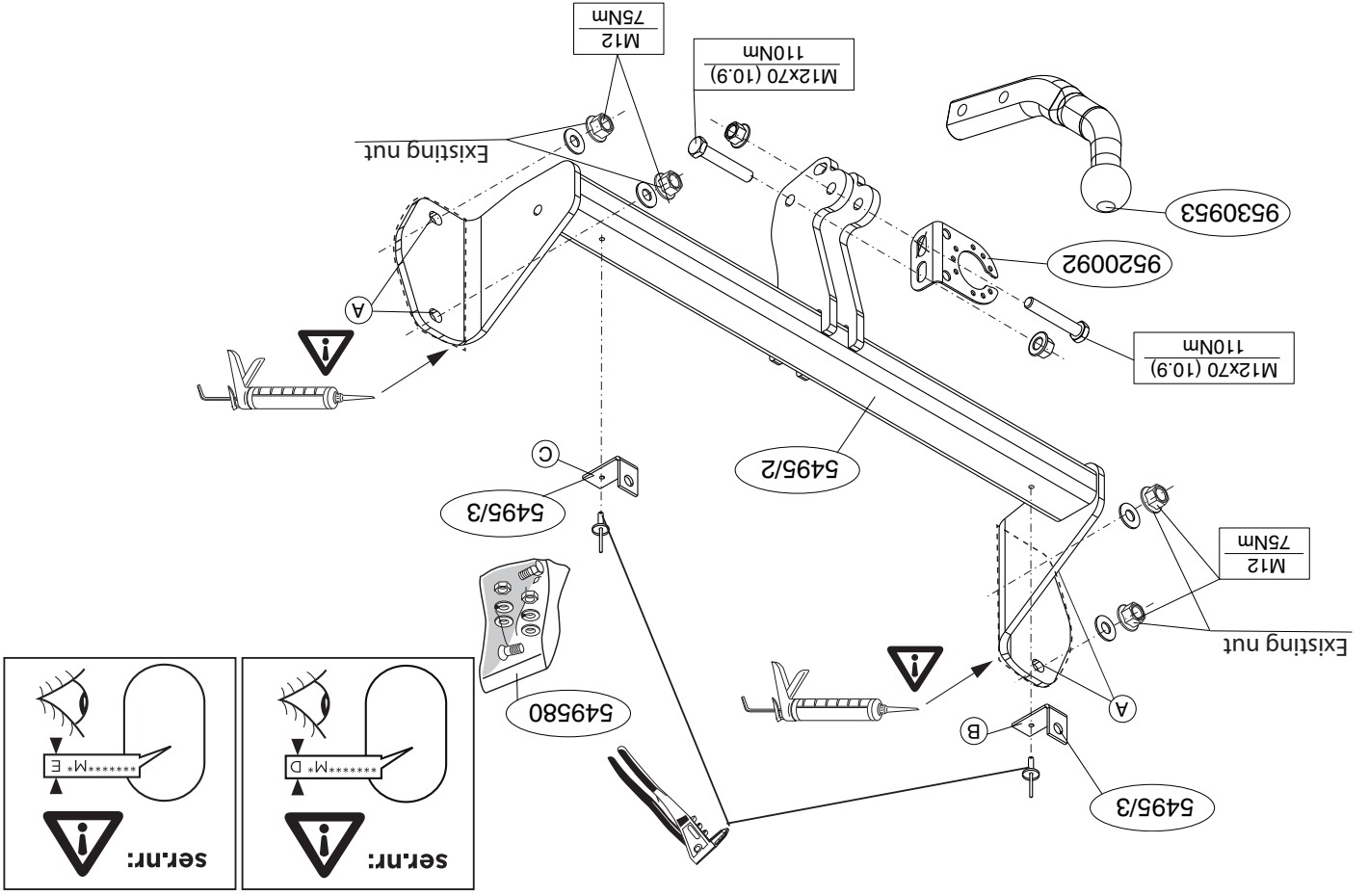
Type: 5495

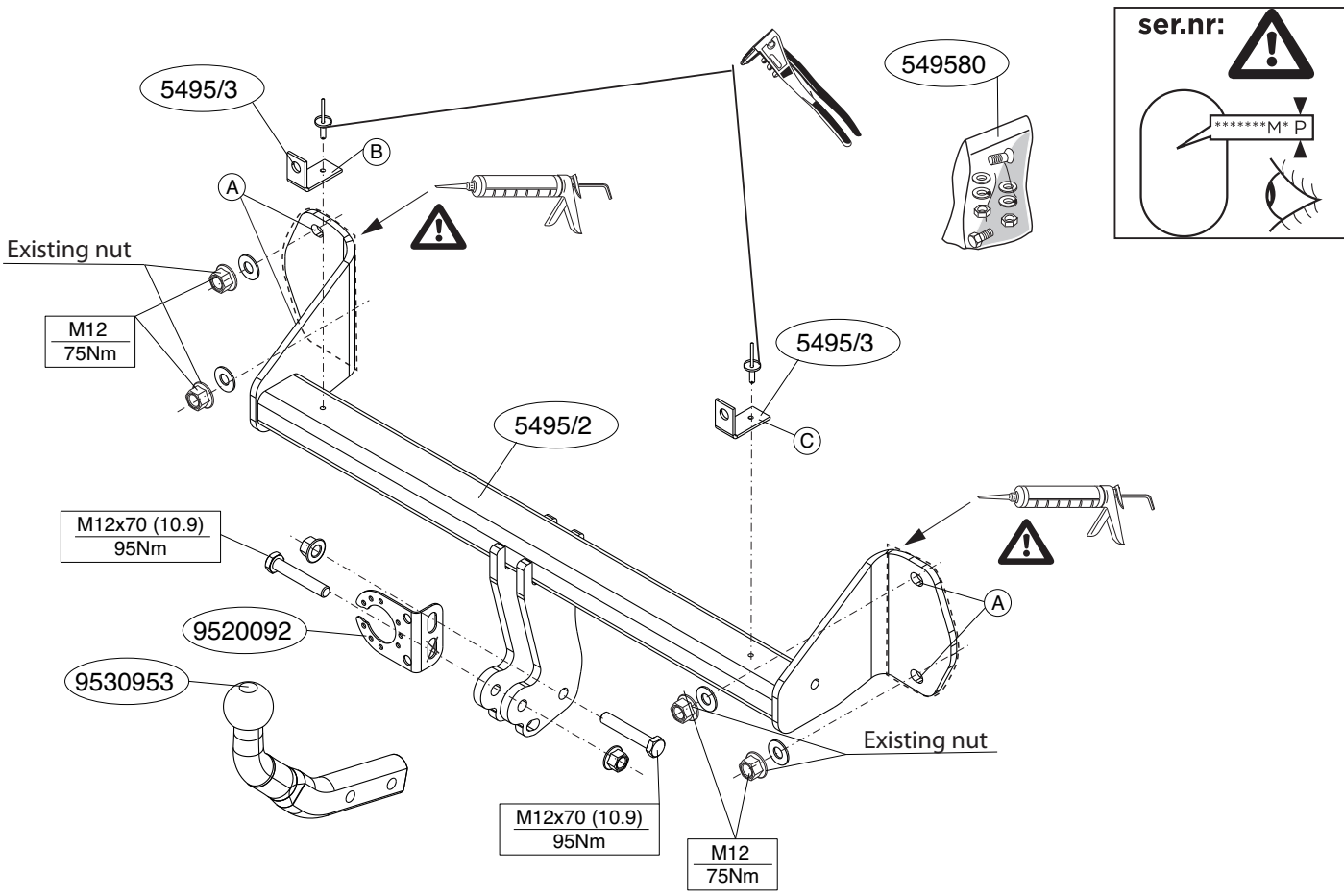




D-Value: 8,8 kN







ser.nr:

© 549570/22-05-2015/3

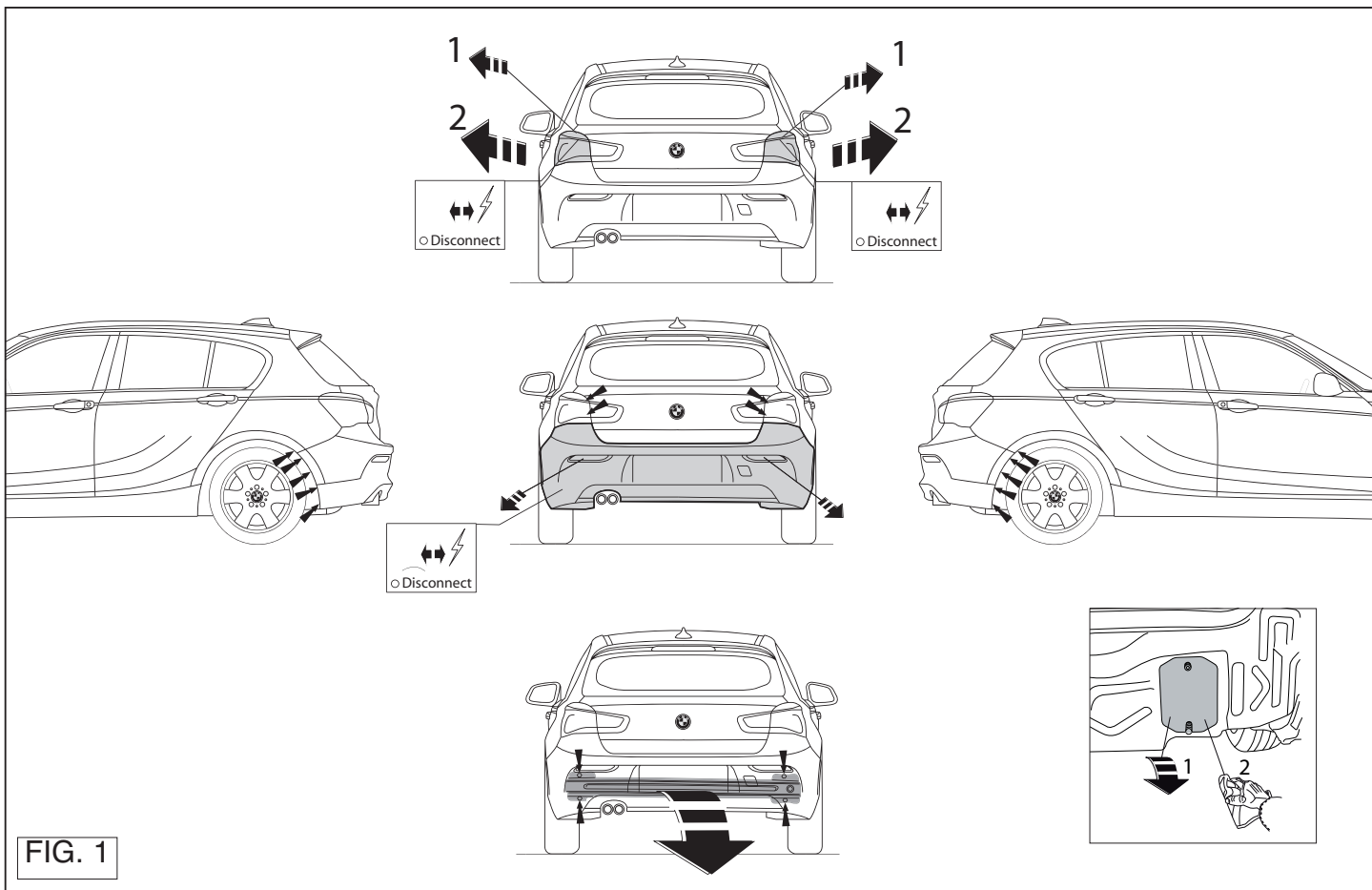


FIG. 1

© 549570/22-05-2015/12

- * Thule is niet aansprakelijk voor de schade die het direct of indirect gevolg is van onjuiste montage, daaronder begrepen gebruik van niet-worpen.
- * Deze handleiding dient na montage bij de voertuigpapieren gevoegd te worden.
- * Verwijder "Indien aanwezig" de plastic dopjes uit de puntlasmoeien.
- brandstofleidingen niet worden geraakt.**
- * Bij het boren dient men er zorg voor te dragen, dat elektrische-, rem- en dealer te raadplegen.
- * Voor de max. toegestane massa, welke uw auto mag trekken, dient u uw zigt, dient deze verwijderd te worden.
- * Indien op de bevestigingspunten een bitumen of anti-dreunlaag aanwezig men de dealer te raadplegen.
- * Voor eventuele noodzakelijke aanpassing(en) "van het voertuig" dient men de dealer te raadplegen.

NOTE:

* Should this installation process entail the cutting of the bumper – confirmation's acceptance prior to completion. Brink International do not accept responsibility for any matters arising as a result of this miscommunication.

* The dealer should be consulted for possible necessary adjustment(s) of the vehicle".

* Remove the insulating material from the contact area of the fitting points.

* Consult your dealer for the maximum tolerated pull weight and ball hitch pressure of your vehicle.

For fitting instructions and attachment method, see drawing.
For dismantling and fitting the vehicle parts, see the site handbook.

1. Remove the rear-light units. (See fig. 1).
2. Remove the bumper. See figure 1.
3. Remove the bumper inner fittings. (this will no longer be needed).
4. Position the tow bar against the rear panel at points A. (see diagram).
5. Tighten all nuts and bolts to the torque indicated in the drawing.
6. Position the supports B and C and attach them. (see diagram)
7. Fit the bumper.
8. Fit the ball hitch, including socket plate. (see diagram).
9. Tighten all nuts and bolts to the torque indicated in the drawing.
10. Fit the rear-light units. (See fig. 1).

Before you start the fitting you must check the type plate to determine which sketch, in the fitting instruction, is applicable.

GB FITTING INSTRUCTIONS.

geschikte gereedschappen en het gebruik van andere dan de voorgescreven montagewijze en middelen, dan wel onjuiste interpretatie van dit onderhavig montagevoorschrift.

1. Demonteer de achterlicht units. (Zie fig. 1)
2. Demonteer de bumper. (Zie fig. 1)
3. Demonteer het bumperinnenwerk (deze komt te vervallen).
4. Plaats de trekhaak tegen het achterpaneel op de punten A. (zie schets).
5. Draai alle bouten en moeren overeenkomstig schets vast. (zie schets).
6. Plaats de steunen B en C en bevestig deze. (zie schets).
7. Monteer de bumper.
8. Monteer de kogelstang inclusief stekkerplaat. (zie schets).
9. Draai alle bouten en moeren overeenkomstig schets vast.
10. Monteer de achterlicht units. (Zie fig. 1)

Raadpleeg voor montage en bevestigingsmiddelen de schets.
Raadpleeg voor demontage en montage van voertuig onderdelen het werkplaats handboek.

1. Demonteer de achterlicht units. (Zie fig. 1)
2. Demonteer de bumper. (Zie fig. 1)
3. Demonteer het bumperinnenwerk (deze komt te vervallen).
4. Plaats de trekhaak tegen het achterpaneel op de punten A. (zie schets).
5. Draai alle bouten en moeren overeenkomstig schets vast. (zie schets).
6. Plaats de steunen B en C en bevestig deze. (zie schets).
7. Monteer de bumper.
8. Monteer de kogelstang inclusief stekkerplaat. (zie schets).
9. Draai alle bouten en moeren overeenkomstig schets vast.
10. Monteer de achterlicht units. (Zie fig. 1)

Vooraf u met de montage begint dient u op het typeplaatje te kijken welke schets, in de handleiding, van toepassing is.

NL MONTAGEHANDLEIDING.

- ВНИМАНИЕ:**
- * Если потребуются изменения конструкции транспортного средства, следует посоветоваться с дилером автомобиля.
- * Если в точках крепления имеется слой битума или противорывной материал, его следует удалить.
- * Сведения о максимальном допустимой массе буксиремого прицепа Вы можете получить у дилера автомобиля.
- * При сверлении следует за тем, чтобы не задеть электропроводку и линии тормозной цепи и подачи горючего.
- * Удалите (если они имеются) пластмассовые затяжки из приваренных гаек.
- * После монтажа крюка следует хранить настоящее руководство в комплекте с технической документацией автомобиля.
- * Фирма Thule не отвечает за ущерб, являющийся прямым или косвенным следствием неправильной монтажа, в том числе использования неподходящих инструментов и применение иного способа монтажа или других средств, чем предписано в инструкции, либо неправильного истолкования настоящей инструкции или по монтажу.

Информация о монтаже и средствах крепления вы найдёте в схеме. Для инструкции по установке и снятию съёмного крюка с шаром, обратайтесь к прилагаемому руководству по монтажу.

1. Установить оба блока задних фар. См. рисунок 1.
2. Снять бампер. См. рисунок 1.
3. Снять арматуру бампера. оно больше не понадобится.
4. Поставить буксирный крюк к панели задней стенки в точках A. (см. схему).
5. Затянуть все болты и гайки в соответствии со значениями, указанными на рисунке.
6. Поставить кронштейны B и C и закрепить их. (см. схему).
7. Установить бампер.
8. Установить крюк с шаром, вместе со штенгельной платой. (см. схему).
9. Затянуть все болты и гайки в соответствии со значениями, указанными на рисунке.
10. Установить снятые ранее детали. См. рисунок 1.

- * **Do not drill through electrical-, brake- or fuellines.**
- * Remove (if present) the plastic caps from the spot welding nuts.
- * This fitting instruction has to be enclosed in the vehicle documents after fitting the towbar.
- * Thule is not liable for damage caused directly or indirectly by incorrect assembly, including the use of unsuitable tools, the use of other assembly methods and means than the ones outlined, and the incorrect interpretation of these assembly instructions.

D MONTAGEANLEITUNG

Vor Beginn des Einbaus ist anhand der Typplakette der Anhängerkupplung festzustellen welches Bild in der Einbauanleitung maßgebend ist.

1. Die Rücklichter befestigen. Siehe Abbildung 1.
2. Die Stoßstange abmontieren. Siehe Abbildung 1.
3. Die Stoßstangeninnenverkleidung einschließlich Stoßstangenhalterungen abmontieren. (Diese werden nicht mehr benötigt).
4. Die Abdichtungen D bei den Punkten E anbringen. Siehe Skizze).
5. Anhängervorrichtung an die Rückwand bei den Punkten A anlegen. (Siehe Skizze).
6. Alle Schrauben und Muttern gemäß den Angaben in der Abbildung festdrehen.
7. Die Halterungen B und C anlegen und befestigen. (Siehe Skizze).
8. Die Stoßstange montieren.
9. Die Kugelstange einschließlich Steckdosenplatte montieren. (Siehe Skizze).
10. Alle Schrauben und Muttern gemäß den Angaben in der Abbildung festdrehen.
11. Das Entfernte montieren. Siehe Abbildung 1.

Für die Montage und die Befestigungsmittel die Skizze zu Rate ziehen. Für die Demontage und Montage von Fahrzeugteilen das Werkstatt-Handbuch zu Rate ziehen.

Montážní pokyny a metoda připevnění dle náčrtu. Před montáží vyměnitelného systému tažné koule konzultujte montážní manuál.

DŮLEŽITÉ

- * Pokud je potřeba provést na voze úpravy, obraťte se na svého prodejce.
- * Pokud je místo montáže opatřeno asfaltovým nátěrem nebo vrstvou nátěru snižující hluk, odstraňte je.
- * Pro informaci o maximálním nákladu povoleném k tažení se obraťte na svého prodejce.
- * **Při vrtání dbejte zvýšené pozornosti, zejména co se týče elektrických, brzdových a palivových kontaktů.**
- * Pokud jsou na maticích bodového svařování plastová víčka, odstraňte je.
- * Po montáži uschovejte tento manuál k ostatním dokladům vozidla.
- * Společnost Thule neodpovídá za přímé ani nepřímé škody způsobené nesprávnou montáží, včetně použití nevhodných nástrojů, použití jiných metod montáže a prostředků než uvedených a nesprávným pochopením těchto pokynů k montáži.

H SZERELÉSI ÚTMUTATÓ:

Mielőtt rögzítené az eszközt, ellenőrizze a típusábrát, hogy a rögzítési útmutató alapján melyik ábra alkalmazandó.

1. Helyezze fel a hátsó világítótesteket. Lásd az ábrát 1.
2. Távolítsa el az ütközőt. Lásd az ábrát 1.
3. Távolítsa el az ütköző belső csőidomait. ez nem lesz lecserélve.
4. Helyezzük a vontatószerkezetet a hátlapra a A pontoknál. (lásd a diagramot).
5. Szorítsa be az összes anyát és csavart a rajzon feltüntetett csavarónyomatékig.
6. Helyezze fel a(z) B és C támasztékokat és csatolja őket. (lásd a diagramot).
7. Helyezze fel az ütközőt.

HINWEISE:

- * Für (eine) eventuell erforderliche Anpassung(en) "des Fahrzeugs" ist der Händler zu Rate zu ziehen.
- * Im Bereich der Anlageflächen muß Unterbodenschutz, Hohlraumkonservierung (Wachs) und Antidröhnmaterial entfernt werden.
- * **Vor dem Bohren prüfen, daß keine, dort eventuell vorhandene Leitungen beschädigt werden können.**
- * Alle Bohrspäne entfernen und gebohrte Löcher gegen Korrosion schützen.
- * Entfernen Sie "falls vorhanden", die Plastikkappen von den Punktschweißmuttern.
- * Für das höchstzulässige Zuggewicht und der erlaubte Kugeldruck Ihres Fahrzeugs ist Ihr Händler zu befragen.
- * Die Quetschmuttern müssen nach einem späteren lösen der Muttern gegen neue ausgetauscht werden, da ansonsten die Sicherungswirkung nicht mehr garantiert ist!
- * Thule haftet nicht für Schäden, die als direkte oder indirekte Folge einer nicht ordnungsgemäßen Montage auftreten, darunter fallen auch die Benutzung von ungeeigneten Werkzeugen, andere als die vorgeschriebenen Montageverfahren und Montagemittel sowie eine fehlerhafte Interpretation der betreffenden Montageanweisung.

F INSTRUCTIONS DE MONTAGE.

Avant de commencer le montage veuillez vérifier la plaque signalétique de l'attelage afin de déterminer la figure correspondante dans la notice de montage.

1. Monter les feux arrière. Voir la figure 1.
2. Démonter le pare-chocs. Voir la figure 1.
3. Démonter la garniture du pare-chocs. (Il ne sera plus utilisé/s).
4. Positionner l'attache-remorque contre le panneau arrière à l'emplacement des points A. (voir le croquis).
5. Serrer tous les boulons et écrous conformément au schéma.
6. Positionner les supports B et C et les fixer. (voir le croquis).

© 549570/22-05-2015/5

8. Helyezze fel a gömb alakú rögzítőt, az illesztőlemezzel együtt. (lásd a diagramot).
9. Szorítsa be az összes anyát és csavart a rajzon feltüntetett csavarónyomatékig.
10. Helyezze vissza az eltávolított elemet. Lásd az ábrát 1.

Az összeillesztési utasítás és a csatlakozási eljárás érdekében, lásd a rajtot.

Az eltávolítható gömbrendszer összeszerelése érdekében, lásd a összeszerelési kézikönyvet.

FONTOS

- * Amennyiben a gépkocsin módosításra van szükség, kérjük felvilágosítást kereskedőnké.
- * Amennyiben a csatlakozási pontok bitumennel, vagy zajcsökkentő anyaggal van bevonva, ezeket távolítsuk el.
- * A jármű által maximálisan vontatható megengedett teher mértékéről tájékozódjunk kereskedőnké.
- * **Fúrás során ügyeljünk arra, hogy elkerüljük az elektromos, a fék- és az üzemanyag-vezetékeket.**
- * Amennyiben ponthegesztéssel rögzített anyákkal találkozunk, vegyük le róluk a műanyag sapkát.
- * A felszerelés után az útmutatót elrizzük a gépjármű papírjaival együtt.
- * A Thule nem vállal felelősséget a nem megfelelő szerelésből közvetlen vagy közvetett módon következő károkért. Ez vonatkozik a nem megfelelő szerszámok használatára, a leírtaktól eltérő módszerek és eszközök alkalmazására, valamint a szerelési útmutató téves értelmezésére.

RUS РУКОВОДСТВО ДЛЯ МОНТАЖА:

Перед тем, как начинать монтаж, требуется проверить табличку с типом изделия для того, чтобы определить какую именно из иллюстраций в инструкции по установке нужно использовать.

© 549570/22-05-2015/10

1. Monter bakljusmodulerna. (Vör le croquis).
2. Demontera stötfångaren. (Vör le croquis).

1. Monter bakljusmodulerna. (Vör le croquis).
2. Demontera stötfångaren. (Vör le croquis).

bedöma vilken skiss i monteringsanvisningen som skall användas.

För du startar monteringen måste du kontrollera typskylten för att kunna

DK

MONTAGEVEJLEDNING.

tolkning av dessa monteringsinstruktioner.
monteringsmetoder och processer än de som beskrivs, samt felaktig
felaktig monterning, inklusive användning av olämpliga verktyg, andra
* Thule är inte ansvariga för skada som orsakats direkt eller indirekt av
mans med bilens övriga dokument.
* Efter att draget är monterat, placera monteringsanvisningen tillsammans
na.
* Avlägsna de små plastlocken - om dessa finns - från punktsvetsmuttrar-
na.
* Vid borring skall man se till att elektrisk-, broms- og bränsleledninga-
ryck.
* Kontakta din återförsäljare för ditt fordon's max. dragvikt och tillåtna kult-
detta avlägsnas.
* Om det finns ett bitumen- eller stötdämpande lager vid kontaktytor skall
* Kontakta återförsäljaren om fordonet eventuellt bör modifieras.
OBS:

delar.
Se verkstadsboken för demontering och monteringsmaterial.
Se skissen för montering och monteringsmaterial.

10. Monter bakljusmodulerna. (Vör le croquis).
9. Momentdrag alla skruvar och muttrar enligt figuren.
8. Monter kulsjängen inklusive kontaktpattan. (Se skiss).
7. Monter stötfångaren.
6. Placera stagen B och C och monter dem. (Se skiss).
5. Momentdrag alla skruvar och muttrar enligt figuren.
4. Placera dragkraken mot bakpanelen vid punkterna A. (Se skiss).
3. Demontera stötfångarens innamäte. (Denna förfaller)

1. Připevněte jednotky zadních světel. Viz schéma 1.
2. Odstraňte nárazník. Viz schéma 1.
3. Odstraňte vnitřní úchyty nárazníku, nebudou nahrazena.
4. Umístěte taznou tyč proti zadní stěně karoserie v bodech A. (viz dia-
gram).
5. Uložte všechny matice a šrouby kroutivou silou uvedenou ve vykre-
se.
6. Umístěte vzpěry B a A připevněte je. (viz diagram).
7. Připevněte nárazník.
8. Připevněte kulovou taznou hlavici včetně destičky se zásvukou. (viz
diagram).
9. Uložte všechny matice a šrouby kroutivou silou uvedenou ve vykrese.
10. Připevněte odstraněnou část.

**Prad instalaci je nutno zkontrolovat typový štítek, abyste zjistili, který
nákrės v pokynech pro instalaci máte použít.**

CZ

POKYNY K MONTÁŽI:

väländen kätöistä sekä kyseisten asennusohjeiden väärinkäynnistä.
j en käytöstä, müiden kuin ohjeissa mainittujen asennusmenetelmien tai
aiheuttanut väärästä asennuksesta samoin kuin sopimattomien työkalu-
* Thule ei ole vastuussa vioittumisesta, joka on suoraan tai epäsuoraan
nueva koskevien paperiden kanssa.
* Nämä asennusohjeet on asennuksen jälkeäen säilytettävä yhdessä ajo-
* Poista, "mikälli olemassa", pistehitsausmuttereiden muovisuojukset.
* Nämä asennusohjeet on asennuksen jälkeäen säilytettävä yhdessä ajo-
* Porattessa on huolehdittava siitä, että ei jouduta kosketuksiin sähkö-,
myyjältä.
* Auton vetämää sallittua enimmäiskuumittusta on tiedusteltava jälleäen-
tava.
* Mikälli kiinnityskohdissa on bitumi- tai tärinäestokerros, se on poistet-
sovellutuksesta/sovellytuksesta on kysyttävä neuvoa jälleäenmyyjältä.
* "Ajoneuvoa" koskevista mahdollisista tarpeellisista

TÄRKEÄÄ:

S

MONTERINGSANVISNINGAR.

inexacte des présentes instructions de montage.
moyens autres que ceux prescrits, ou bien résulter d'une interprétation
l'utilisation d'outils inappropriés et l'utilisation d'un mode d'emploi et de
directement ou indirectement résulter d'un montage incorrect, y compris
* Thule décline toute responsabilité pour les dommages qui pourraient
montage de l'attelage.
* Cette notice de montage doit être conservée à bord du véhicule après
par point.
* Retirer "si présents" les embouts en plastique des écrous de soudure
frein et de carburant
* Veiller en perçant à ne pas endommager les conduites de électrique, de
rotule autorisée du véhicule, veuillez consulter votre concessionnaire.
* Pour connaître le poids de traction maximum et le poids en flèche sur la
tuellement les points de fixation.
* Enlever la couche de bitume ou d'anti-tremblement qui recouvre éven-
suller le concessionnaire.
* Pour unes adaptations indispensables sur le véhicule, veuillez con-

REMARQUE:
Pour le montage et les moyens de fixation.
ce du fabricant.

9. Serrer tous les boulons et écrous conformément au schéma.
10. Monter ce qui a été retiré. Voir la figure 1.
8. Mettre en place le pare-chocs.
7. Mettre en place la barre de la rotule y compris la prise électrique. (voir le cro-
quis).

ASENNUSOHJEET:

Ennen asennusta, selvitä tyyppikivestä, mikä asennusohjeen piirros kos-
kee kyseistä autoa

1. Kiinnitä takavaljoksiköt. Patrz rysunek 1.
2. Irrota puskuri. Patrz rysunek 1.
3. Irrota puskurin sisäosat, tätä ei enää tarvita.
4. Umistēte taznou tyč proti zadní stēně karoserie v bodech A. (ks. piir-
ros).
5. Kiristä kaikki pullit ja mutterit piirroksen mukaisesti.
6. Aseta kannattimet B ja C kiinnittä ne. (ks. piirros)
7. Kiinnitä puskuri.
8. Kiinnitä kuulavetoaite (hitich) sekä pistorasialavy. (ks. piirros).
9. Kiristä kaikki pullit ja mutterit piirroksen mukaisesti.
10. Kiinnitä irrotetut osat. Patrz rysunek 1.

SF

ASENNUSOHJEET:

Jego użytkowania.
Zastosowanie się do powyższych wskazań gwarantuje Państwu bezpiec-
oraz niezastosowanie się do treści instrukcji!
niewłaściwych narzędzi i sposobów montażu niezgodnych z instrukcją,
nio lub bezpośrednio na skutek niewłaściwego montażu, w tym użycia
- Firma Thule nie ponosi odpowiedzialności za straty poniesione poster-
- Hak holowniczy zarejestrować w stacji diagnostycznej.
- Urzeczywliwić kulę w czystości, oraz parniąc o regularnym jej smarowa-
- Stosować nakrętki oraz śruby gątownikowe dostarczone w komplecie.
- nych nakrętek.
- Należy wyjąć ewentualne plastikowe zaślepki w punktach przspawania-
- Wszystkie ubytki powłoki lakierniczej zabezpieczyć przed korozją.

2. Demonter kofangeren. Se fig. 1.
3. Demonter kofangerinderstykket. (Denne bliver overflødig.)
4. Anbring anhængertrækket imod bagpanelet ved punkterne A. (Se skitse).
5. Spænd alle bolte og møtrikker ifølge tegning.
6. Anbring støtterne B og .C og fastgør disse. (Se skitse).
7. Monter kofangeren.
8. Monter kuglestangen, inklusive kontaktplade. (Se skitse).
9. Spænd alle bolte og møtrikker ifølge tegning.
10. Monter de fjernede dele. Se fig. 1.

Rådfør for montage og montagemidler skitsen.

Rådfør for demontering og montage af dele til køretøjet arbejdsplads-håndbogen.

BEMÆRK:

- * Kontakt forhandleren i forbindelse med eventuelle påkrævede ændring(er) på køretøjet.
- * Undervognsbehandlingen skal fjernes de steder hvor trækket ligger an mod bilen.
- * Kontakt Deres forhandler for oplysninger om den maksimale trækraft og det tilladte kugletryk.
- * **Vær forsigtig ikke at bore i ledninger-, bremse eller benzinslange**
- * Fjern plasticpropperne "om de findes" fra de punktsvejsede møtrikker.
- * Thule er ikke ansvarlig for skade der direkte eller indirekte er forårsaget af forkert montage, herunder også iberegnet brug af forkert værktøj og anvendelse af anden montage metode og andre montagemidler end de foreskrevne samt fejltolkning af den medfølgende montagevejledning.
- * DENNE MONTERINGSVEJLEDNING SKAL MEDBRINGES VED SYN.



ISTRUCCIONES DE MONTAJE.

Antes de comenzar el montaje por favor, verifique la placa descriptiva del enganche con el fin de determinar la figura correspondiente en la reseña de montaje.



ISTRUZIONI PER IL MONTAGGIO.

Prima di iniziare il montaggio verificare la terghetta per determinare quale disegno, presente nelle istruzioni, è applicabile.

1. Montare i gruppi dei fanali posteriori. Vedi figura 1.
2. Smontare il paraurti. Vedi figura 1.
3. Smontare l'anima del paraurti. (Questo pezzo non dovrà più essere montato.)
4. Posizionare il gancio traino contro il pannello posteriore in corrispondenza dei punti A. (vedi disegno).
5. Serrare tutti i dadi e bulloni alle coppie di serraggio indicate nel disegno.
6. Posizionare i sostegni B e C e fissarli. (vedi disegno).
7. Montare il paraurti.
8. Montare l'asta della sfera, completa di piastra di contatto. (vedi disegno).
9. Serrare tutti i dadi e bulloni alle coppie di serraggio indicate nel disegno.
10. Montare quanto rimosso. Vedi figura 1.

Consultare il disegno per il montaggio ed i dispositivi di fissaggio.

Per lo smontaggio ed il montaggio dei componenti del veicolo consultare il manuale tecnico dell'officina.

N.B.:

- * Per eventuali necessari adattamenti "del veicolo" si consiglia di consultare il fornitore.
- * Rimuovere lo strato di materiale isolante dai punti d'attacco.
- * Per il peso complessivo trainabile della Vostra vettura, consultate il Vostro rivenditore autorizzato.
- * **Praticando i fori, prestare attenzione a non danneggiare i cavi elettrici, i cavi del freno e i condotti del carburante.**
- * Rimuovere, se presenti, i coperchietti in plastica dai dadi di saldatura per punto.
- * Questa istruzione di montaggio deve essere allegata ai documenti del veicolo dopo l'installazione del gancio.

1. Montar las unidades de las luces traseras. Véase la figura 1.
2. Desmontar el parachoques. Véase la figura 1.
3. Desmontar el armazón interior del parachoques. (El mismo queda anulado.)
4. Coloque el enganche para remolque contra el panel posterior en los puntos A. (véase el croquis).
5. Apretar todos los tornillos y tuercas de acuerdo con los puntos del gráfico.
6. Instalar los soportes B y C y sujetarlos. (véase el croquis).
7. Montar el parachoques.
8. Montar la barra de la bola inclusive placa enchufe. (véase el croquis).
9. Apretar todos los tornillos y tuercas de acuerdo con los puntos del gráfico.
10. Montar lo retirado. Véase la figura 1.

Consultar para el desmontaje y montaje de piezas del vehículo el manual de instalación de taller.

Consultar el croquis para el montaje y medios de fijación.

N.B.:

- * Para (una) eventual(es) adaptación(es) 'del vehículo' consúltese al concesionario.
- * Si en los puntos de fijación hay una capa de betún o anti-choque hay que quitarla.
- * Consulte a su concesionario para el peso máximo de tracción y la presión de la bola admitida de su vehículo.
- * **No agujerear cable de eléctrico, tubos de freno o gasolina"**
- * Retirar, si presentes, los capuchones de plástico de las tuercas de soldadura por punto.
- * Guarde estas instrucciones junto a la documentación del vehículo después del montaje del enganche.
- * Thule no se responsabiliza por daños causados, directa o indirectamente, por un montaje incorrecto, incluyendo el uso de herramientas inadecuadas, por el uso de métodos de montaje y medios distintos a los indicados y por la interpretación incorrecta de estas instrucciones de montaje.

© 549570/22-05-2015/7

- * Thule non può essere ritenuta responsabile per eventuali danni direttamente o indirettamente dovuti ad un errato montaggio, intendendo con ciò anche l'uso di attrezzi non idonei e l'uso di metodi e mezzi di montaggio diversi da quelli prescritti, nonché all'errata interpretazione delle seguenti istruzioni di montaggio.



INSTRUKCJA MONTAŻU.

Przed rozpoczęciem montażu należy sprawdzić tabliczkę znamionową, żeby ustalić, który z szablonów znajdujących się w instrukcji montażowej należy wykorzystać.

1. Zamontować zespoły tylnych świateł. Vedi figura 1.
2. Zdemontować zderzak. Vedi figura 1.
3. Zdemontować wyposażenie wnętrza zderzaka. (Tego nie będzie się ponownie używać).
4. Umieścić hak holowniczy przy tylnym panelu w punktach A. (patrz schemat).
5. Dokręcić wszystkie śruby i nakrętki zgodnie z rysunkiem.
6. Umieścić wsporniki B i C i przymocować je. (patrz schemat).
7. Zamontować zderzak.
8. Zamontować drąg kuli wraz z płytą z gniazdem wtykowym. (patrz schemat).
9. Dokręcić wszystkie śruby i nakrętki zgodnie z rysunkiem.
10. Zamontować to co zostało usunięte. Vedi figura 1.

Co do montażu i środków montażowych zapoznać się ze schematem.

Co do montażu i montowania części pojazdu zapoznać się z podręcznikiem warsztatowym.

Wskazówki:

- Po przejechaniu 1000 km dokręcić wszystkie elementy skręcane.
- Podczas ewentualnych odwrotów upewnić sięczy w pobliżu nie znajdują się przewody instalacji elektrycznej, przewody hydrauliczne lub przewody paliwowe.

© 549570/22-05-2015/8