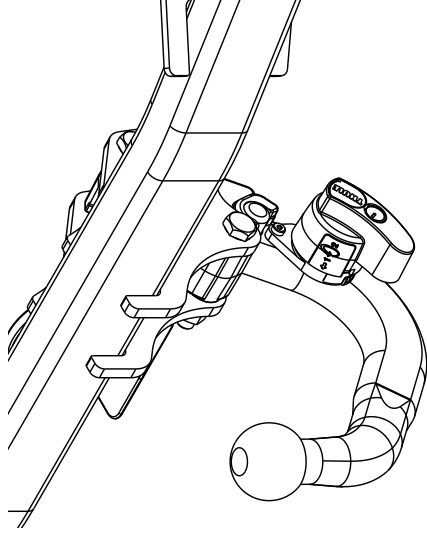
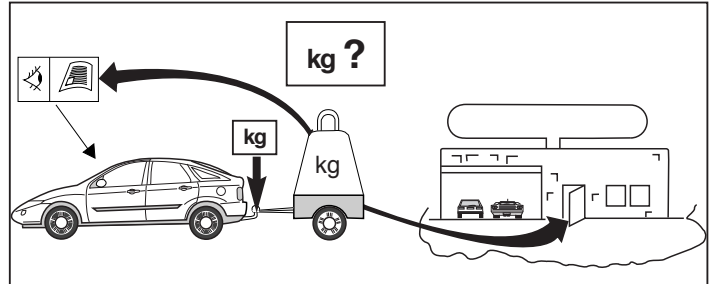
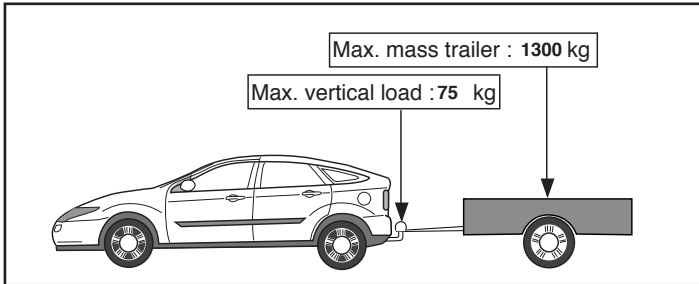
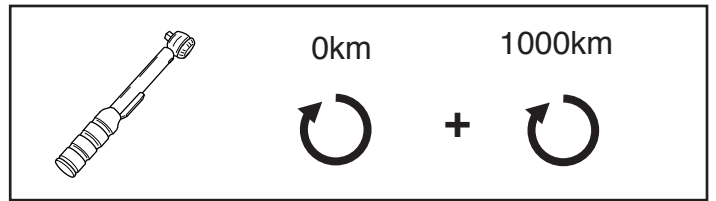
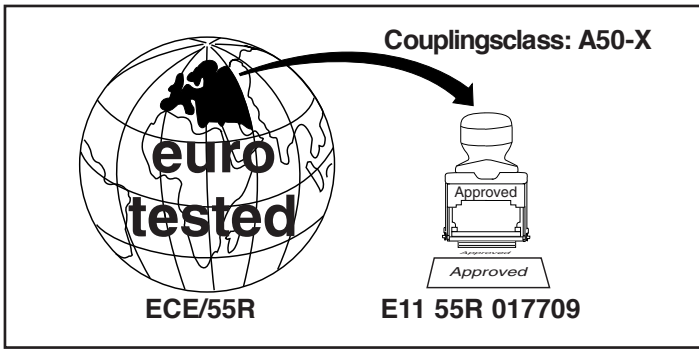
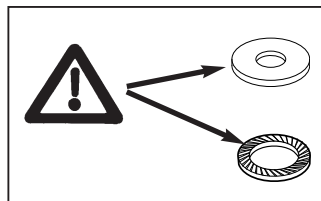
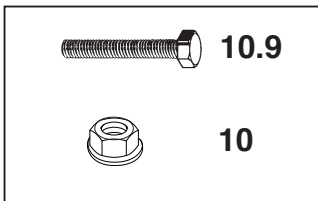


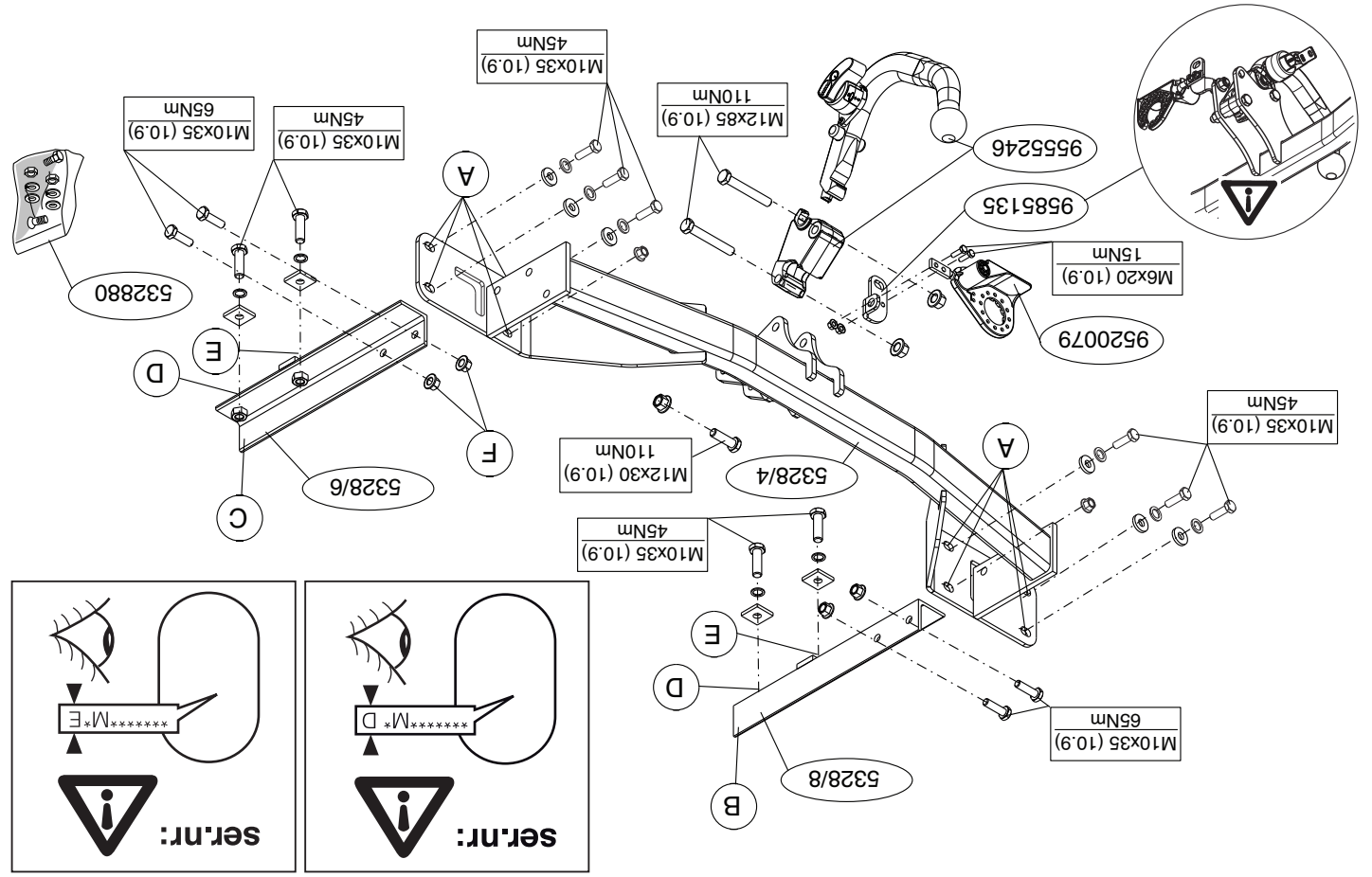
Fitting instructions
Make: Opel
Meriva; 2010->
Type: 5328

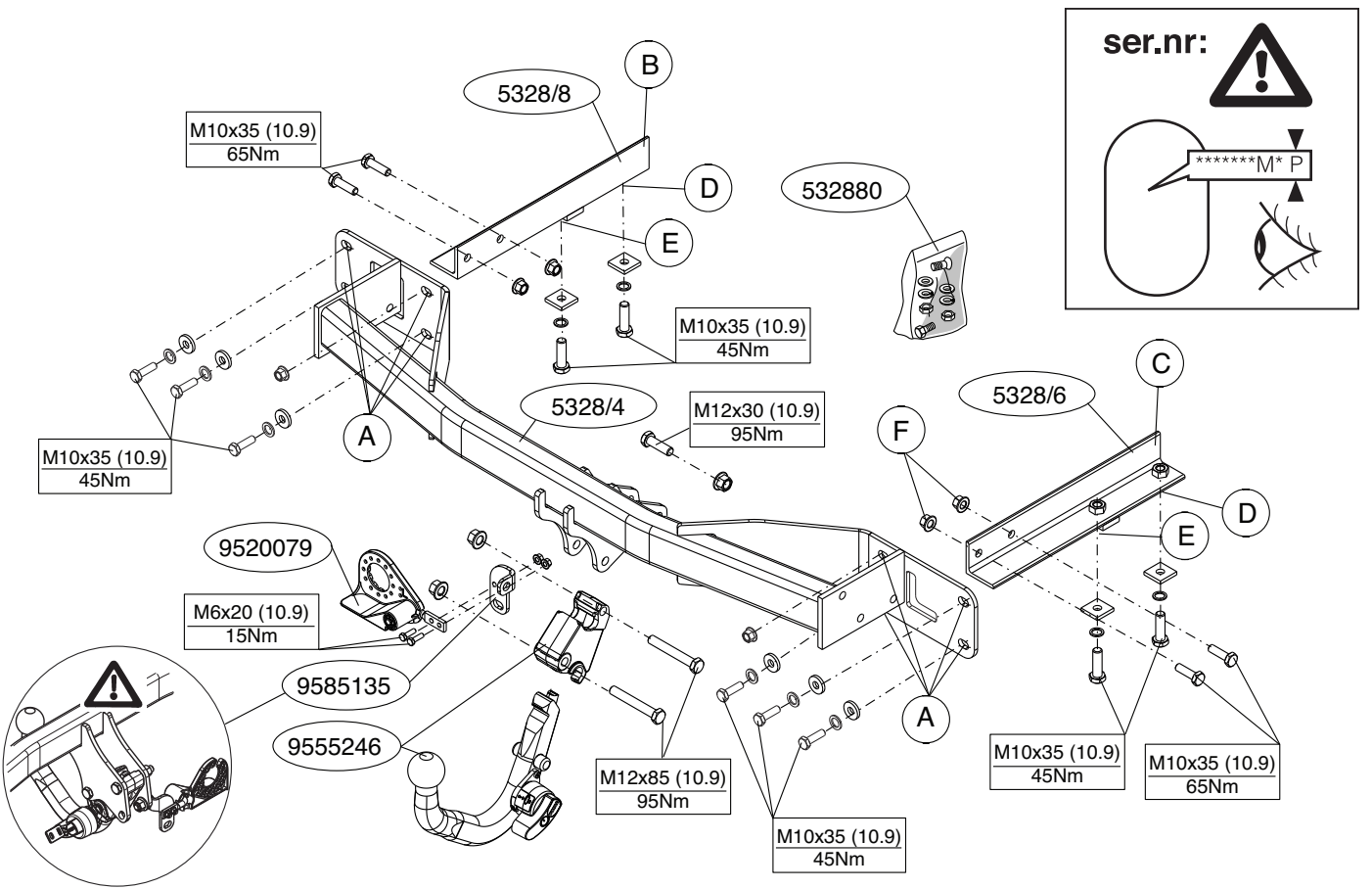




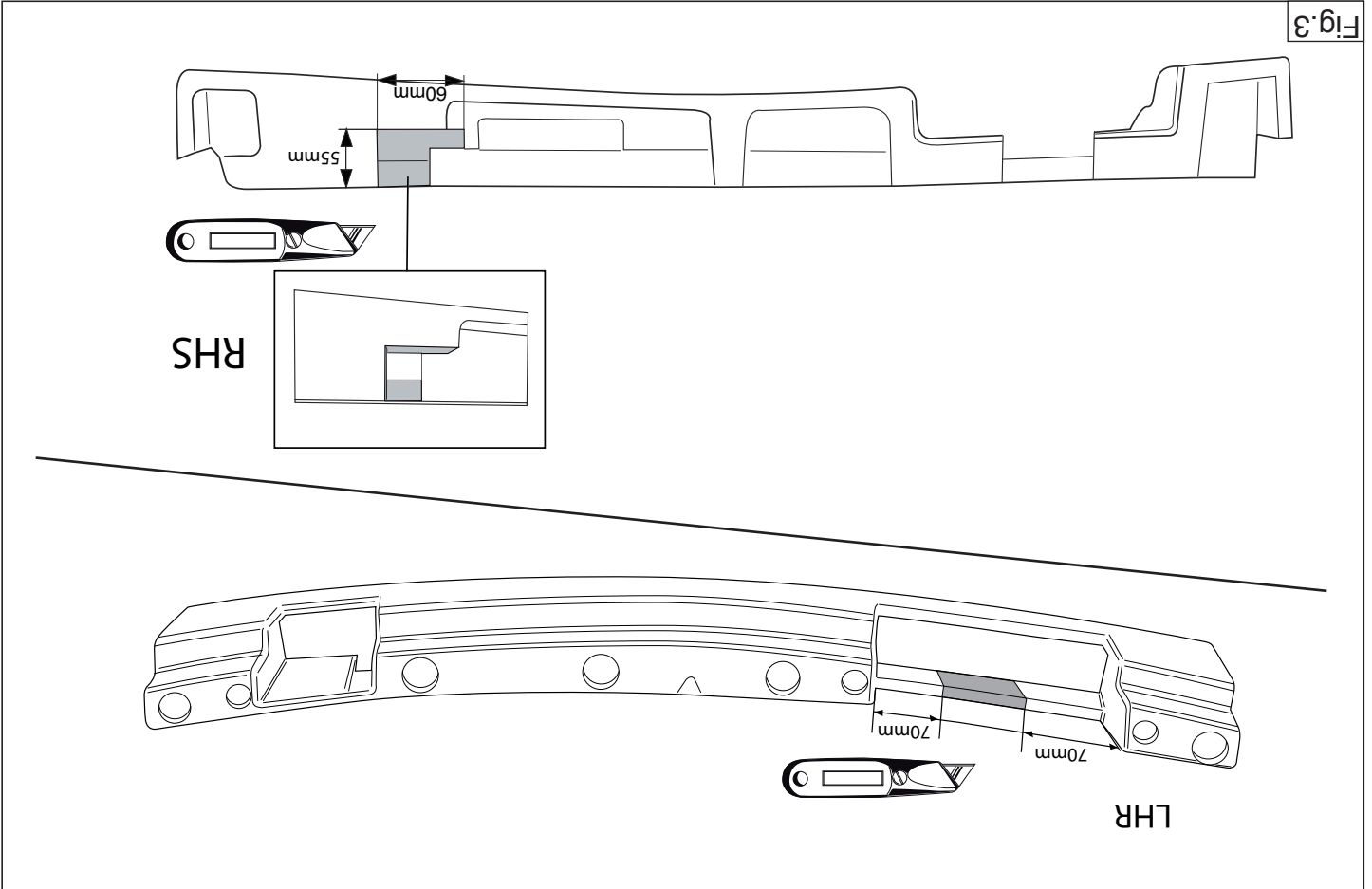
**D-Value: 8,3 kN**







©532870/21-07-2011/3



**NL** MONTAGEHANDLEIDING:

Voordat u met de montage begint dient u op het typeplaatje te kijken welke schets, in de handleiding, van toepassing is.

1. Demonteer de achterlicht units.
2. Demonteer de bumper inclusief de stalen stootbalk van het voertuig, de stootbalk wordt niet meer gebruikt. Zie figuur 1.
3. Plaats de trekhaak tegen het achterpaneel op de punten A.
4. Plaats de steunen B en C op de punten D, E en F.
5. Richt de trekhaak uit en draai de boutverbindingen stevig handvast.
6. Draai alle bouten en moeren overeenkomstig schets vast.
7. Kit de aangegeven delen af (zie fig. 2)
8. Zaag het aangegeven deel uit de bumper met behulp van de sjabloon. (sjabloon op buitenzijde van bumper plaatsen).
9. Zaag overeenkomstig figuur 3 het aangegeven deel uit
10. Monteer het kogelhuis inclusief beugel.
11. Monteer de wegklapbare stekkerplaat.
12. Draai alle bouten en moeren overeenkomstig schets vast.
12. Monteer het verwijderde.

**Raadpleeg voor demontage en montage van voertuig onderdelen het werkplaats handboek.**  
**Raadpleeg voor montage en demontage van het afneembare kogelsysteem de bijgevoegde montagehandleiding.**

**BELANGRIJK:**

- \* Voor eventueel noodzakelijke aanpassing(en) "van het voertuig" dient men de dealer te raadplegen.
- \* Indien op de bevestigingspunten een bitumen of anti-dreunlaag aanwezig is, dient deze verwijderd te worden.
- \* Voor de max. toegestane massa, welke uw auto mag trekken, dient u uw dealer te raadplegen.
- \* Bij het boren dient men er zorg voor te dragen, dat elektriciteits-, rem- en

**GB** FITTING INSTRUCTIONS:

Before you start the fitting you must check the type plate to determine which sketch, in the fitting instruction, is applicable.

- brandstofdalingen niet worden geraakt.**
- \* Verwijder "indien aanwezig" de plastic dopjes uit de puntasmoeren.
  - \* Deze handleiding dient na montage bij de voertuigpapieren gevoegd te worden.
  - \* Thule is niet aansprakelijk voor de schade die het direct of indirect gevolg is van onjuiste montage, daaronder begrepen gebruik van niet-geschikte gereedschappen en het gebruik van andere dan de voorgeschreven montagewijze en middelen, dan wel onjuiste interpretatie van dit onderhavig montagevoorschrift.

1. Remove the rear-light units.
  2. Remove the bumper and the steel buffer beam from the vehicle. The buffer beam will no longer be needed. See figure 1.
  3. Position the tow bar against the rear panel at points A.
  4. Place supports B and C at points D, E and F.
  5. Align the tow bar and hand-tighten the bolts securely.
  6. Tighten all nuts and bolts to the torque indicated in the drawing.
  7. Seal the portions indicated (see fig. 2).
  8. Use the template to saw out the indicated section from the bumper. (place the template on the outside of the bumper)
  9. Saw out the indicated section in accordance with figure 3.
  10. Fit the ball housing including bracket.
  11. Fit the foldaway socket plate.
  12. Tighten all nuts and bolts to the torque indicated in the drawing.
  13. Fit the section removed.
- For dismantling and fitting the vehicle parts, see the site handbook. For fitting instructions and attachment method, see drawing. See the assembly manual supplied for instructions on fitting the removable ball system.

**NOTE:**

\* **Should this installation process entail the cutting of the bumper – conformation MUST be obtained by the installation engineer of the customer's acceptance prior to completion. Thule Towing Systems do not accept responsibility for any matters arising as a result of this miscommunication.**

\* **All measurements are in mm!**

\* The dealer should be consulted for possible necessary adjustment(s) "of the vehicle".

\* Remove the insulating material from the contact area of the fitting points.

\* Consult your dealer for the maximum tolerated pull weight and ball hitch pressure of your vehicle.

\* **Do not drill through electrical-, brake- or fuellines.**

\* Remove (if present) the plastic caps from the spot welding nuts.

\* This fitting instruction has to be enclosed in the vehicle documents after fitting the towbar.

\* Thule is not liable for damage caused directly or indirectly by incorrect assembly, including the use of unsuitable tools, the use of other assembly methods and means than the ones outlined, and the incorrect interpretation of these assembly instructions.

\* Do not drill through electrical-, brake- or fuellines.

\* Remove (if present) the plastic caps from the spot welding nuts.

\* This fitting instruction has to be enclosed in the vehicle documents after fitting the towbar.

**D MONTAGEANLEITUNG:**

**Vor Beginn des Einbaus ist anhand der Typplakette der Anhängerkupplung festzustellen welches Bild in der Einbauanleitung maßgebend ist.**

1. Die Rücklichter abmontieren.
2. Die Stoßstange einschließlich des stählernen Stoßbalkens vom Fahrzeug abmontieren. Der Stoßbalken wird nicht mehr benötigt. Siehe Abbildung 1.
3. Anhängervorrichtung an die Rückwand bei den Punkten A anlegen.

4. Die Halterungen B und C bei den Punkten D, E und F einsetzen.
5. Die Anhängervorrichtung ausrichten und die Schraubverbindungen halb fest anziehen.
6. Alle Schrauben und Muttern gemäß den Angaben in der Abbildung festdrehen.
7. Die angegebenen Teile kitten (siehe Abb. 2).
8. Den angegebenen Teil mit Hilfe der Schablone aus der Stoßstange herausschneiden. (Schablone außen auf der Stoßstange anlegen)
9. Gemäß Abb. 3 das angegebene Teil herausschneiden.
10. Das Kugelgehäuse einschließlich Bügel montieren.
11. Die wegklappbare Steckdosenplatte montieren.
12. Alle Schrauben und Muttern gemäß den Angaben in der Abbildung festdrehen.
13. Das Entfernte montieren.

**Für die Demontage und Montage von Fahrzeugteilen das Werkstatt-Handbuch zu Rate ziehen.**

**Für die Montage und die Befestigungsmittel die Skizze zu Rate ziehen.  
Für die Montage und Demontage des abnehmbaren Kugelsystems die beiliegende Montageanleitung zu Rate ziehen.**

**HINWEISE:**

- \* Für (eine) eventuell erforderliche Anpassung(en) "des Fahrzeugs" ist der Händler zu Rate zu ziehen.
- \* Im Bereich der Anlageflächen muß Unterbodenschutz, Hohlraumkonservierung (Wachs) und Antidröhnmaterial entfernt werden.
- \* **Vor dem Bohren prüfen, daß keine, dort eventuell vorhandene Leitungen beschädigt werden können.**
- \* Alle Bohrspäne entfernen und gebohrte Löcher gegen Korrosion schützen.
- \* Entfernen Sie "falls vorhanden", die Plastikkappen von den Punktschweißmuttern.
- \* Für das höchstzulässige Zuggewicht und der erlaubte Kugeldruck Ihres Fahrzeugs ist Ihr Händler zu befragen.
- \* Die Quetschmuttern müssen nach einem späteren lösen der Muttern gegen neue ausgetauscht werden, da ansonsten die Sicherungswirkung

©532870/21-07-2011/5

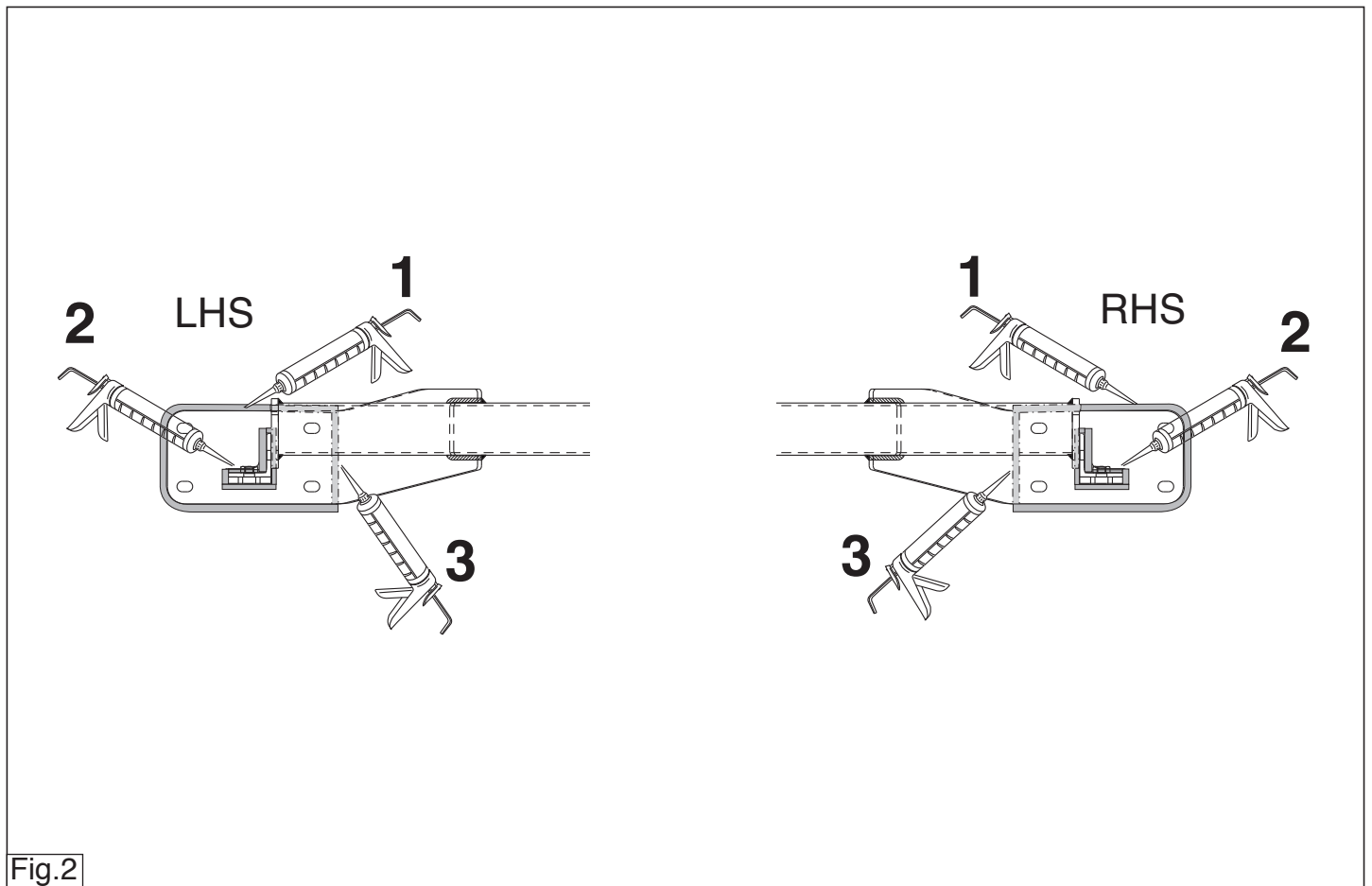
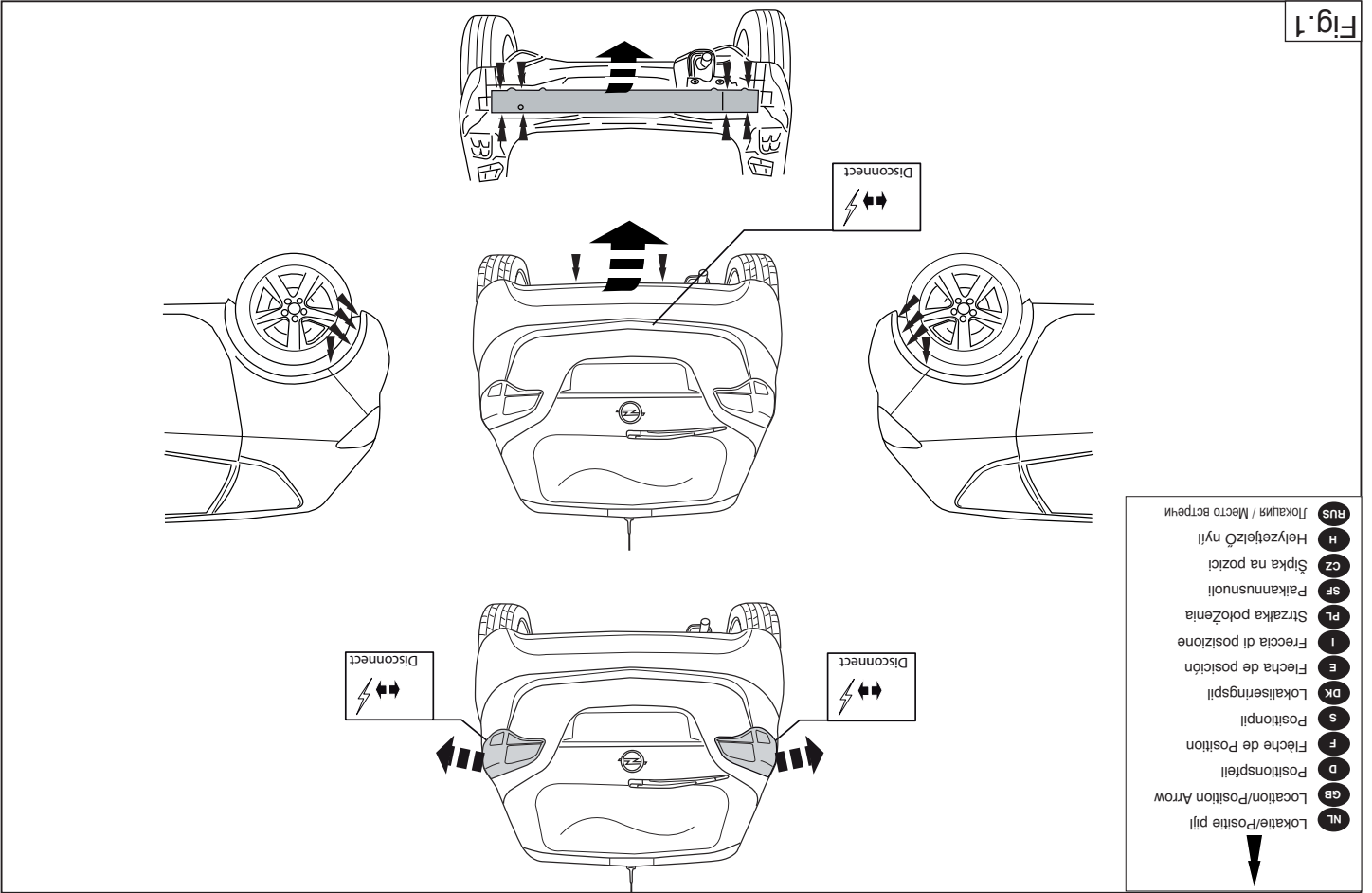


Fig.2



- NL Lokatie/Positie pijl
- GB Location/Position Arrow
- D Positionspfeil
- F Flèche de Position
- S Positionpili
- DK Lokaliseringspil
- E Flecha de posición
- I Freccia di posizione
- PL Strzałka położenia
- SF Paikannuspuoli
- CZ Šipka na pozici
- H Hélyzejelző nyíl
- RUS Местоположение / Место установки

Fig. 1

## F INSTRUCTIONS DE MONTAGE:

Avant de commencer le montage veuillez vérifier la plaque signalétique de l'attelage afin de déterminer la figure correspondante dans la notice de montage.

nicht mehr garantiert ist!  
 \* Thule haftet nicht für Schäden, die als direkte oder indirekte Folge einer nicht ordnungsgemäßen Montage auftreten, darunter fallen auch die Benutzung von ungeeigneten Werkzeugen, andere als die vorgeschriebenen Montageverfahren und Montagemittel sowie eine fehlerhafte Interpretation der betreffenden Montageanweisung.

## S

### MONTERINGSANVISNINGAR:

\* Thule deklinerer toute responsabilité pour les dommages qui pourraient directement ou indirectement résulter d'un montage incorrect, y compris l'utilisation d'outils inappropriés et l'utilisation d'un mode d'emploi et de moyens autres que ceux prescrits, ou bien résulter d'une interprétation inexacte des présentes instructions de montage.

**REMARQUE:**  
 \* Pour un/des adaptations indispensables sur le véhicule, veuillez consulter le concessionnaire.  
 \* Enlever la couche de bitume ou d'anti-tremblement qui recouvre éventuellement les points de fixation.  
 \* Pour connaître le poids de traction maximum et le poids en flèche sur la rotule autorisée du véhicule, veuillez consulter votre concessionnaire.  
 \* Veillez en perçant à ne pas endommager les conduites de électrique, de frein et de carburant.  
 \* Retirer "si présents" les embouts en plastique des écrous de soudure par point.  
 \* Cette notice de montage doit être convenue à bord du véhicule après montage de l'attelage.

ce de montage jointe.

1. Demontera bakljusmodulerna.
2. Demontera stötfångaren inklusive stötranden av stål från fordonet, stötranden förfaller. Se figur 1.
3. Placera dragkroken mot bakpanelen vid punkterna A.
4. Placera stöden B och C vid punkterna D, E och F.
5. Justera dragkroken och dra åt skruvförbindningarna ordentligt för hand.
6. Momentdrag alla skruvar och muttrar enligt figuren A.
7. Tillslut delarna enligt figuren (se fig. 2).
8. Säg ut den angivna delen ur stötfångaren med hjälp av schablonen.

Före du startar monteringen måste du kontrollera typskylten för att kunna bedöma vilken skiss i monteringsanvisningen som skall användas.

1. Démontez les feux arrière.
2. Déposer le pare-chocs du véhicule y compris la traverse en acier la traverse ne sera plus utilisée. Voir la figure 1
3. Positionner l'attache-remorque contre le panneau arrière à l'emplacement des points A.
4. Centrer l'attache-remorque et visser les assemblages boulonnés sans serrer à fond.
5. Serrer tous les boulons et écrous conformément au schéma.
6. Boucher les parties indiquées (voir la fig.2).
7. Scier la partie du pare-chocs indiquée avec le gabarit.(Placer le gabarit sur le côté extérieur du pare-chocs).
9. Scier la partie indiquée conformément à la figure 3.
10. Monter le logement de la rotule ainsi que le collier.
11. Monter la prise électrique escamotable.
12. Serrer tous les boulons et écrous conformément au schéma.
13. Monter ce qui a été retiré.

Consulter le croquis pour voir le montage et les moyens de fixation.

Pour le montage et le démontage des pièces du véhicule, consulter la notice ce du fabricant.

Pour le montage et le démontage de la rotule amovible, consulter la notice.

- (placera schablonen mot stötfångarens utsida).
9. Såga ut de angivna delarna enligt figur 3.
  10. Montera kulhållaren inklusive bygeln.
  11. Montera den fällbara kontaktplattan.
  12. Momentdrag alla skruvar och muttrar enligt figuren.
  13. Montera det som avlägsnats.

**Se verkstadshandboken för demontering och montering av fordonets delar.**

**Se skissen för montering och monteringsmaterial.**

**Se de bifogade monteringsanvisningarna för montering och demontering av det löstagbara kulsystemet.**

**OBS:**

- \* Kontakta återförsäljaren om fordonet eventuellt bör modifieras.
- \* Om det finns ett bitumen- eller stötdämpande lager vid kontaktytor skall detta avlägsnas.
- \* Kontakta din återförsäljare för ditt fordons max. dragvikt och tillåtna kultryck.
- \* **Vid borring skall man se till att elektrisk-, broms- och bränsleledningarna inte skadas.**
- \* Avlägsna de små plastlocken - om dessa finns - från punktsvetsmuttrarna.
- \* Efter att draget är monterat, placera monteringsanvisningen tillsammans med bilens övriga dokument.
- \* Thule är inte ansvariga för skada som orsakats direkt eller indirekt av felaktig montering, inklusive användning av olämpliga verktyg, andra monteringsmetoder och processer än de som beskrivs, samt felaktig tolkning av dessa monteringsinstruktioner.

**DK MONTAGEVEJLEDNING:**

**For at vælge rigtigt spændingsmoment, er det vigtigt at aflæse serienumeret på typepladen, for at kunne vælge hvilket af de medsendte diagrammer der skal anvendes.**

**RUS РУКОВОДСТВО ДЛЯ МОНТАЖА:**

**Перед тем, как начинать монтаж, требуется проверить табличку с типом изделия для того, чтобы определить какую именно из иллюстраций в инструкции по установке нужно использовать.**

1. Снять оба блока задних фар.
2. Снять бампер вместе со стальным буферным брусом автомобиля буферный брус больше не понадобится. См. рисунок 1.
3. Поставить буксирный крюк к панели задней стенки в точках А.
4. Поставить опоры В и С в точках D, E и F.
5. Выровнять буксирный крюк и крепко затянуть болтовые соединения от руки.
6. Затянуть все болты и гайки в соответствии со значениями, указанными на рисунке.
7. Tõ mí tse be a megfelelő ré szeket, mint azt ahogyan az 2-es á bra mutatja
8. Выпилить указанную часть из бампера при помощи шаблона. (Нанести шаблон на наружную сторону бампера.)
9. Tõ mí tse be a megfelelő ré szeket, mint azt ahogyan az 3-es á bra mutatja.
10. Выпилить указанную часть из бампера при помощи шаблона. (Нанести шаблон на наружную сторону бампера.)
11. Установить корпус с шаром вместе с кронштейном.
12. Затянуть все болты и гайки в соответствии со значениями, указанными на рисунке.
13. Установить снятые ранее детали.

**Для инструкций по снятию и установке деталей автомобиля, обращайтесь к руководству для работников гаражей.**

**Информацию о монтаже и средствах крепления вы найдете в схеме.**

**Для инструкций по установке и снятию съемного крюка с шаром, обращайтесь к прилагаемому руководству по монтажу.**

**ВНИМАНИЕ:**

- \* Если потребуются изменения конструкции транспортного средства, следует посоветоваться с дилером автомобиля.
- \* Если в точках прикрепления имеется слой битума или противوشумовой

1. Demonter baglysenhederne.
2. Demonter kofangeren, inklusive køretøjets stålstødbjelke. Denne bliver overflødig. Se fig. 1
3. Anbring anhængertrækket imod bagpanelet ved punkterne A.
4. Anbring støtterne B og C ved punkterne D, E og F.
5. Ret trækkrogen ud og skru boltforbindelserne godt fast med håndkraft.
6. Spænd alle bolte og møtrikker ifølge tegning.
7. Smør kit på de markerede dele (jævnfør fig. 2).
8. Sav den angivne del ud af kofangeren ved hjælp af skabelonen (skabelonen anbringes på ydersiden af kofangeren).
9. Sav den markerede del ud ifølge figur 3.
10. Monter kuglehuset inklusive bøjle .
11. Monter klapkontaktpladen.
12. Spænd alle bolte og møtrikker ifølge tegning.
13. Monter de fjernede dele.

**Rådfør for demontering og montage af dele til køretøjet arbejdspladshåndbogen.**

**Rådfør for montage og montagemidler skitsen.**

**Rådfør for montage og demontering af det aftagelige kuglesystem den vedlagte montagevejledning.**

**BEMÆRK:**

- \* Kontakt forhandleren i forbindelse med eventuelle påkrævede ændring(er) på køretøjet.
- \* Undervognsbehandlingen skal fjernes de steder hvor trækket ligger an mod bilen.
- \* Kontakt Deres forhandler for oplysninger om den maksimale trækraft og det tilladte kugletryk.
- \* **Vær forsigtig ikke at bore i ledninger-,bremse eller benzinslange**
- \* Fjern plasticpropperne "om de findes" fra de punktsvejsede møtrikker.
- \* Thule er ikke ansvarlig for skade der direkte eller indirekte er forårsaget af forkert montage, herunder også iberegnet brug af forkert værktøj og anvendelse af anden montagemetode og andre montagemidler end de foreskrevne samt fejltolkning af den medfølgende montagevejledning.
- \* **DENNE MONTERINGSVEJLEDNING SKAL MEDBRINGES VED SYN.**

©532870/21-07-2011/7

материал, его следует удалить.

- \* Сведения о максимально допустимой массе буксируемого прицепа Вы можете получить у дилера автомобиля.
- \* При сверлении следите за тем, чтобы не задеть электропроводку и линии тормозной цепи и подачи горючего.
- \* Удалите (если они имеются) пластмассовые затычки из приваренных гаек.
- \* После монтажа крюка следует хранить настоящее руководство в комплекте с технической документацией автомобиля.
- \* Фирма Thule не отвечает за ущерб, являющийся прямым или косвенным следствием неправильного монтажа, в том числе использования неподходящих инструментов и применения иного способа монтажа или других средств, чем предписано в инструкции, либо неправильного истолкования настоящей инструкции по монтажу.

©532870/21-07-2011/12



## Montážní pokyny a metoda připevnění díle nártu.

### Před montáží vyměňte systémové koule konzultujte montážní

### manuál.

### DULEŽITÉ

\* Pokud je potřeba provést na voze úpravy, obraťte se na svého pro-

\* Pokud je misto montáže opatřeno astaliovým nátěrem nebo vrstvou

\* Pokud je snižující hluk, odstraňte je.

\* Pro informaci o maximálním nakladu povoleném k tažení se obraťte na

\* Pro informace o maximálním nakladu povoleném k tažení se obraťte na

\* Při vrtání dbejte zvláště na bezpečnost, zejména co se týče elektrických,

\* Przdovčích a palivových kontaktů.

\* Pokud jsou na matičích bodových svarování plastová víčka, odstraňte

je.

\* Po montáži uschovejte tento manuál k ostatním dokladům vozidla.

\* Spočítejte Thule neodpovídá za přímé ani nepřímé škody způsobené

nesprávnou montáží, včetně použitých nevhodných nástrojů, použitých jiných

metod montáže a prostředků než uvedených a nesprávným pochopením

těchto pokynů k montáži.

## H

### SZERELÉSI ÚTMUTATÓ:

Mielőtt rögzítené az eszközt, ellenőrizze a típusábrát, hogy a rögzíté-

si útmutató alapján melyik ábra alkalmazandó.

1. Távolítsa el a hátsó világlámpatesteket.

2. Távolítsa el a járműről az útközdőt és az acél útközdőrudat. Az útközdőru-

dra már nem lesz szükség. Lásd az ábrát 1.

3. Helyezze a vontatószekereket a hátúprara A pontoknál.

4. Helyezze el a B és C támaszokat a D, E és F pontoknál.

5. Igazítsa be a vonórúd helyzetét, majd húzza meg szilárdan a kötése-

ket.

6. Szorítsa be az összes anyát és csavart a rajzon feltüntetett csavaróny-

omatékig.

7. Törölse be a megfellelő részeket, mint azt ahogyan az 2-es ábra mutat-

## E

### INSTRUCCIONES DE MONTAJE:

Antes de comenzar el montaje por favor, verifique la placa descriptiva del

enganche con el fin de determinar la figura correspondiente en la rese-

ña de montaje.

1. Desmontar las unidades de las luces traseras.

2. Desmontar el parachoques inclusive el tope de acero del vehículo, el

tope no se vuelve a utilizar. Véase la figura 1.

3. Coloque el enganche para remolque contra el panel posterior en los

puntos A.

4. Coloque los soportes B y C en los puntos D, E y F.

5. Alinee el enganche para remolque y apriete a mano los tornillos fijan-

do bien.

6. Apriete todos los tornillos y tuercas de acuerdo con los puntos del gra-

fico.

7. Sellar con pegamento las partes indicadas (véase la fig.2).

8. Serrar la parte indicada del parachoques con ayuda de la planilla.

9. Cortar la sección indicada según se muestra en la figura 3.

10. Coloque la carcasa de la bola incluyendo el soporte.

11. Montar la placa enchufe batería.

12. Apretar todos los tornillos y tuercas de acuerdo con los puntos del gra-

fico.

13. Montar lo retirado.

## N.B.:

\* Para (una) eventual(es) adaptación(es) 'del vehículo' consúltese al

concesionario.

las instrucciones de montaje adjuntas

Consultar el croquis para el montaje y medios de fijación.

Consultar para el montaje y desmontaje del sistema de la bola extraíble

de instalación de taller.

Consultar para el desmontaje y montaje de piezas del vehículo el manual

ja.

8. Használja a sablont a feltüntetett cikk kitérészezéséhez az útközdőből.

(helyezze a sablont az útközdő külső részére)

9. Fűrészzele vágja ki a jelzett részt a 3 ábrának megfelelően.

11. Építse be a golyó tartóját a kengyelrelel együtt.

12. Illessze fel az összescsukható illesztőelemet.

13. Szorítsa be az összes anyát és csavart a rajzon feltüntetett csavaróny-

omatékig.

13. Helyezze vissza az eltávolított elemet.

A szétszerelés és a jármű alkatrészek összeillesztése érdekében,

lásd a munkakönyvi kézikönyvet.

Az összeillesztési utasítás és a csatlakozási eljárás érdekében, lásd

a rajzot.

Az eltávolítható gömbrendszert összeszerelése érdekében, lásd a összes-

zerelési kézikönyvet.

**FONTS**

\* Amennyiben a gépkocsin módosításra van szükség, kérjük felvilágosí-

tást kereskedőnkénél.

\* Amennyiben a csatlakozási pontok bitumenel, vagy zaicsökkenel any-

aggal van bevonva, ezeket távolítsuk el.

\* A jármű által maximálisan vonatatható megengedett teher mértékénél

tájékozódjunk kereskedőnkénél.

\* **Fűrés során ügyeljünk arra, hogy elkerüljük az elektromos, a fém- és az**

**üzemanyag-vezetéseket.**

\* Amennyiben pontheggesztéssel rögzített anyákkal találkozunk, vegyük le

roluk a mianyag sapkát.

\* A felszerelés után az útmutatót Cerrizük a gépjármű papírjaival együtt.

\* A Thule nem vállal felelősséget a nem megfellelő szerelésből közvetlen

vagy közvetett módon következő károkért. Ez vonatkozik a nem megfelle-

lő szereszmok használatára, a leírtaktól eltérő módszerek és eszközök

alkalmazására, valamint a szerelési útmutató téves értelmezésére.

\* **No agüjerear cable de eléctrico, tubos de freno o gasolina"**

\* Retirar, si presentes, los capuchones de plástico de las tuercas de sol-

ción de la bola admitida de su vehículo.

\* Consulte a su concesionario para el peso máximo de tracción y la presi-

quitarla.

\* Si en los puntos de fijación hay una capa de betún o anti-choque hay que

guardar estas instrucciones junto a la documentación del vehículo

después del montaje del enganche.

\* Thule no se responsabiliza por daños causados, directa o indirectamen-

te, por un montaje incorrecto, incluyendo el uso de herramientas inadec-

uadas, por el uso de métodos de montaje y medios distintos a los indi-

cados y por la interpretación incorrecta de estas instrucciones de monta-

je.

## ISTRUZIONI PER IL MONTAGGIO:

Prima di iniziare il montaggio verificare la terghetta per determinare quale

disegno, presente nelle istruzioni, è applicabile.

1. Smontare i gruppi dei fanali posteriori.

2. Smontare il paraurti e la barra d'acciaio dal veicolo la barra in acciaio

non dovrà più essere montata. Vedi figura 1.

3. Posizionare il gancio traino contro il pannello posteriore in corrispon-

denza dei punti A.

4. Applicare i sostegni B e C in corrispondenza dei punti D, E e F.

5. Fiegare il gancio traino in fuori ed avvitare saldamente a mano i giunti

a vite.

6. Serrare tutti i dadi e bulloni alle coppie di serraggio indicate nel disegno.

7. Sigillare applicando un collante sulle superfici indicate (vedi fig. 2).

8. Con l'ausilio della sagoma, segare via dal paraurti la parte indicata.

9. Segare via la parte indicata in figura 3.

10. Montare l'allongamento della sfera comprensivo di staffa.

11. Montare il portapresa a scomparsa.

12. Serrare tutti i dadi e bulloni alle coppie di serraggio indicate nel disegno.

©532870/21-07-2011/8

13. Montare quanto rimosso.

**Per lo smontaggio ed il montaggio dei componenti del veicolo consultare il manuale tecnico dell'officina.**

**Consultare il disegno per il montaggio ed i dispositivi di fissaggio.**

**Per il montaggio e lo smontaggio del sistema a sfera rimovibile, consultare le istruzioni di montaggio allegate.**

**N.B.:**

- \* Per eventuali necessari adattamenti "del veicolo" si consiglia di consultare il fornitore.
- \* Rimuovere lo strato di materiale isolante dai punti d'attacco.
- \* Per il peso complessivo trainabile della Vostra vettura, consultate il Vostro rivenditore autorizzato.
- \* **Praticando i fori, prestare attenzione a non danneggiare i cavi elettrici, i cavi del freno e i condotti del carburante.**
- \* Rimuovere, se presenti, i coperchietti in plastica dai dadi di saldatura per punto.
- \* Questa istruzione di montaggio deve essere allegata ai documenti del veicolo dopo l'installazione del gancio.
- \* Thule non può essere ritenuta responsabile per eventuali danni direttamente o indirettamente dovuti ad un errato montaggio, intendendo con ciò anche l'uso di attrezzi non idonei e l'uso di metodi e mezzi di montaggio diversi da quelli prescritti, nonché all'errata interpretazione delle seguenti istruzioni di montaggio.

**PL INSTRUKCJA MONTAŻU:**

**Przed rozpoczęciem montażu należy sprawdzić tabliczkę znamionową, żeby ustalić, który z szablonów znajdujących się w instrukcji montażowej należy wykorzystać.**

1. Zdemontować zespół tylnych świateł.
2. Zdemontować z pojazdu zderzak wraz ze stalową belką zderzakową, belka zderzakowa nie będzie ponownie używana. Patrz rysunek 1.

\* Firma Thule nie ponosi odpowiedzialności za straty poniesione pośrednio lub bezpośrednio na skutek niewłaściwego montażu, w tym użycia niewłaściwych narzędzi i sposobów montażu niezgodnych z instrukcją, oraz niezastosowanie się do treści instrukcji.

**SF ASENNUSOHJEET:**

**Ennen asennusta, selvitä tyypikilvestä, mikä asennusohjeen piirros koskee kyseistä autoa**

1. Irrota takavaloyksiköt.
2. Irrota ajoneuvosta puskuri sekä teräksinen iskunvaimenninpalkki, iskunvaimenninpalkkia ei enää käytetä. Ks. kuva 1.
3. Aseta vetokoukku takapaneelia vasten kohtiin A.
4. Aseta kiinnikkeet B ja C kohtiin D, E ja F.
5. Suuntaa vetokoukku ulospäin ja kiristä pulttiliitokset lujasti käsin.
6. Kiristä kaikki pultit ja mutterit piirroksen mukaisesti.
7. Tiiviistä merkityt osat (ks. kuva 2).
8. Saha merkitty osa puskurista sablonin avulla.(asetä sabloni puskurin ulko)
9. Saha merkitty osa irti kuvan 3 mukaisesti.
10. Kiinnitä kuulakotelo kannatin mukaan luettuna .
11. Monteer de wegklapbare stekkerplaat.
12. Kiristä kaikki pultit ja mutterit piirroksen mukaisesti.
13. Kiinnitä irrotetut osat.

**Ajoneuvon osien purkamis- ja asennusohjeet, ks. työpaikalla käytetty käsi- kirja.**

**Asennus- ja kiinnitysohjeet, ks. piirros.**

**Irrotettavan kuulajärjestelmän asennus- ja purkamisohjeet, ks. oheinen asennusopas.**

**TÄRKEÄÄ:**

- \* "Ajoneuvoa" koskevasta mahdollisesta tarpeellisesta sovellutuksesta/sovellutuksista on kysyttävä neuvoa jälleenmyyjältä.
- \* Mikäli kiinnityskohdissa on bitumi- tai tärinänestokerros, se on poistettava.

3. Umieścić hak holowniczy przy tylnym panelu w punktach A.
4. Umieścić wsporniki B i C w punktach D, E i F.
5. Wyosiować hak holowniczy i silnie dokręcić śruby.
6. Dokręcić wszystkie śruby i nakrętki zgodnie z rysunkiem.
7. Wypełnić kitem zaznaczone części (patrz rys. 2).
8. Wypilować wskazany odcinek zderzaka korzystając z szablonu. (szablon umieścić na zewnętrznej stronie zderzaka wewnętrznej stronie zderzaka).
9. Wypilować zgodnie z rysunkiem 3 wskazany odcinek.
10. Dopasuj obudowę kuli wraz ze wspornikiem.
11. Zamontować składaną płytę z gniazdem wtykowym.
12. Dokręcić wszystkie śruby i nakrętki zgodnie z rysunkiem.
13. Zamontować to co zostało usunięte.

**Co do montażu i montowania części pojazdu zapoznać się z podręcznikiem warsztatowym.**

**Co do montażu i środków montażowych zapoznać się ze schematem.**

**Co do montażu i demontażu zdejmowanej kuli zapoznać się z załączoną instrukcją montażu .**

**Wskazówki:**

- Po przejechaniu 1000 km dokręcić wszystkie elementy skręcane.
- **Podczas ewentualnych odwrotów upewnić się czy w pobliżu nie znajdują się przewody instalacji elektrycznej, przewody hydrauliczne lub przewody paliwowe.**
- Wszystkie ubytki powłoki lakierniczej zabezpieczyć przed korozją.
- Należy wyjąć ewentualne plastikowe zaślepki w punktach przyspawanych nakrętek.
- Stosować nakrętki oraz śruby gatunkowe dostarczone w komplecie.
- Utrzymywać kulę w czystości, oraz pamiętać o regularnym jej smarowaniu.
- Hak holowniczy zarejestrować w stacji diagnostycznej.

Zastosowanie się do powyższych wskazań gwarantuje Państwu bezpieczeństwo, niezawodność i sprawność naszego wyrobu przez cały okres jego użytkowania.

©532870/21-07-2011/9

tava.

\* Auton vetämää sallittua enimmäiskuormitusta on tiedusteltava jälleenmyyjältä.

\* **Porrattaessa on huolehdittava siitä, että ei jouduta kosketuksiin sähkö-, jarru- tai polttoainejohtojen kanssa.**

\* Poista, "mikäli olemassa", pistehitsausmuttereiden muovisuojukset.

\* Nämä asennusohjeet on asennuksen jälkeen säilytettävä yhdessä ajoneuvoa koskevien papereiden kanssa.

\* Thule ei ole vastuussa vioittumisesta, joka on suoraan tai epäsuoraan aiheutunut väärästä asennuksesta samoin kuin sopimattomien työkalujen käytöstä, muiden kuin ohjeissa mainittujen asennusmenetelmien tai välineiden käytöstä sekä kyseisten asennusohjeiden väärintulkinnasta.

**CZ POKYNY K MONTÁŽI:**

**Před instalací je nutno zkontrolovat typový štítek, abyste zjistili, který náčrtes v pokynech pro instalaci máte použít.**

1. Odstraňte jednotky zadních světel.
2. Odstraňte nárazník o ocelovou nosník nárazníku z vozidla. Nosník nárazníku již nebudete potřebovat. Viz schéma 1.
3. Umístěte tažnou tyč proti zadní stěně karoserie v bodech A.
4. Umístěte podpěry B a C v bodech D, E a F.
5. Připojte tažnou tyč a bezpečně utáhněte šrouby.
6. Utáhněte všechny matice a šrouby kroutivou silou uvedenou ve výkresu.
7. Svařte označené části (viz obr.2).
8. Použijte šablonu k odřezání označené části nárazníku. (umístěte šablonu zvenku nárazníku) .
9. Vyřízněte označenou část podle obrázku 3.
10. Nasadíte kryt koule včetně držáku .
11. Připevněte zaklapovací zásuvkovou destičku.
12. Utáhněte všechny matice a šrouby kroutivou silou uvedenou ve výkresu.
13. Připevněte odstraněnou část.

**Před demontáží a montáží částí vozidla konzultujte montážní příručku.**

©532870/21-07-2011/10



# Place on Outside bumper

