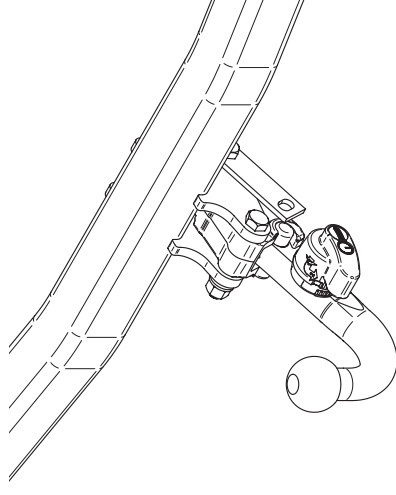
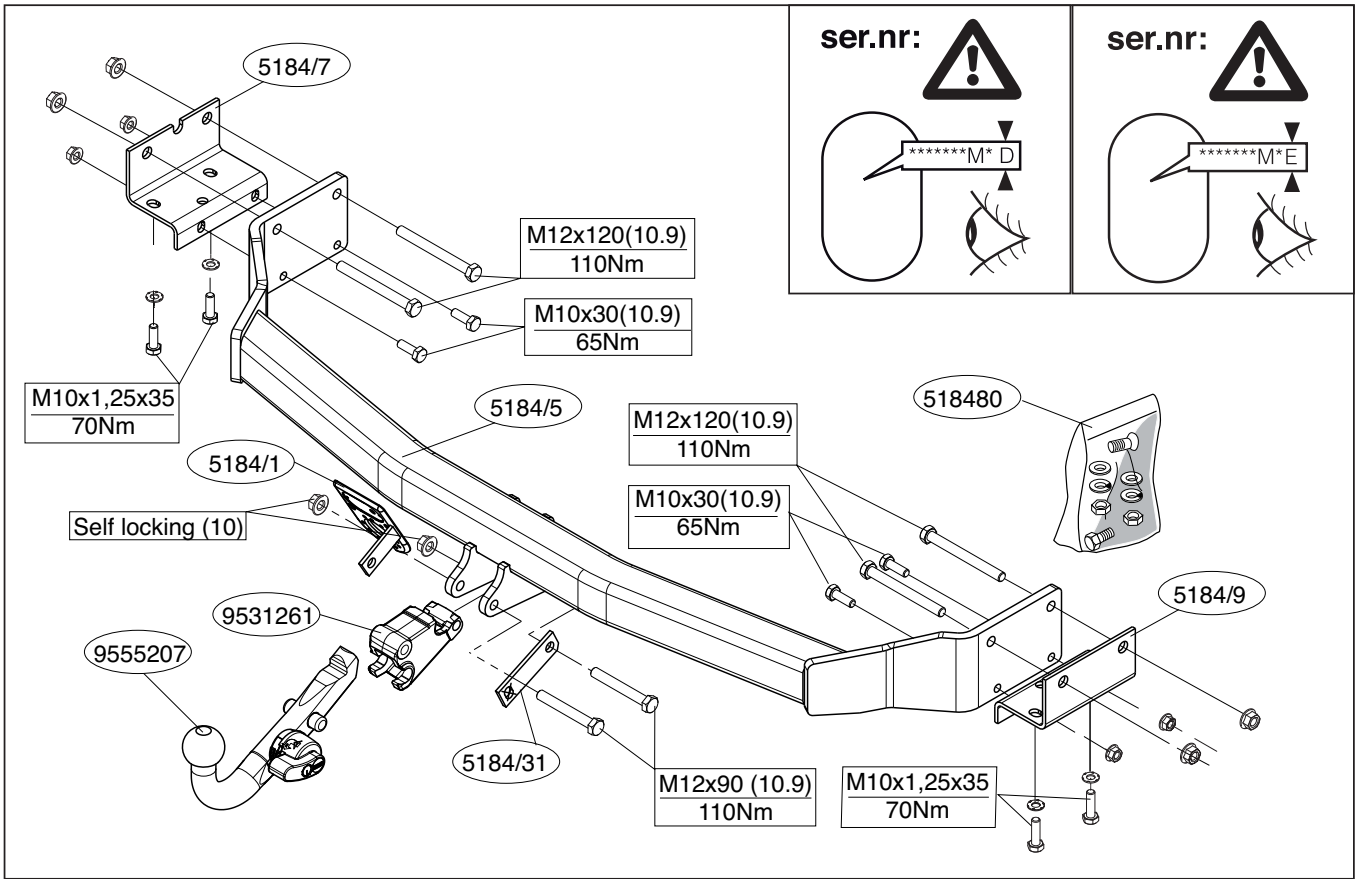

Fitting instructions

Make: Hyundai

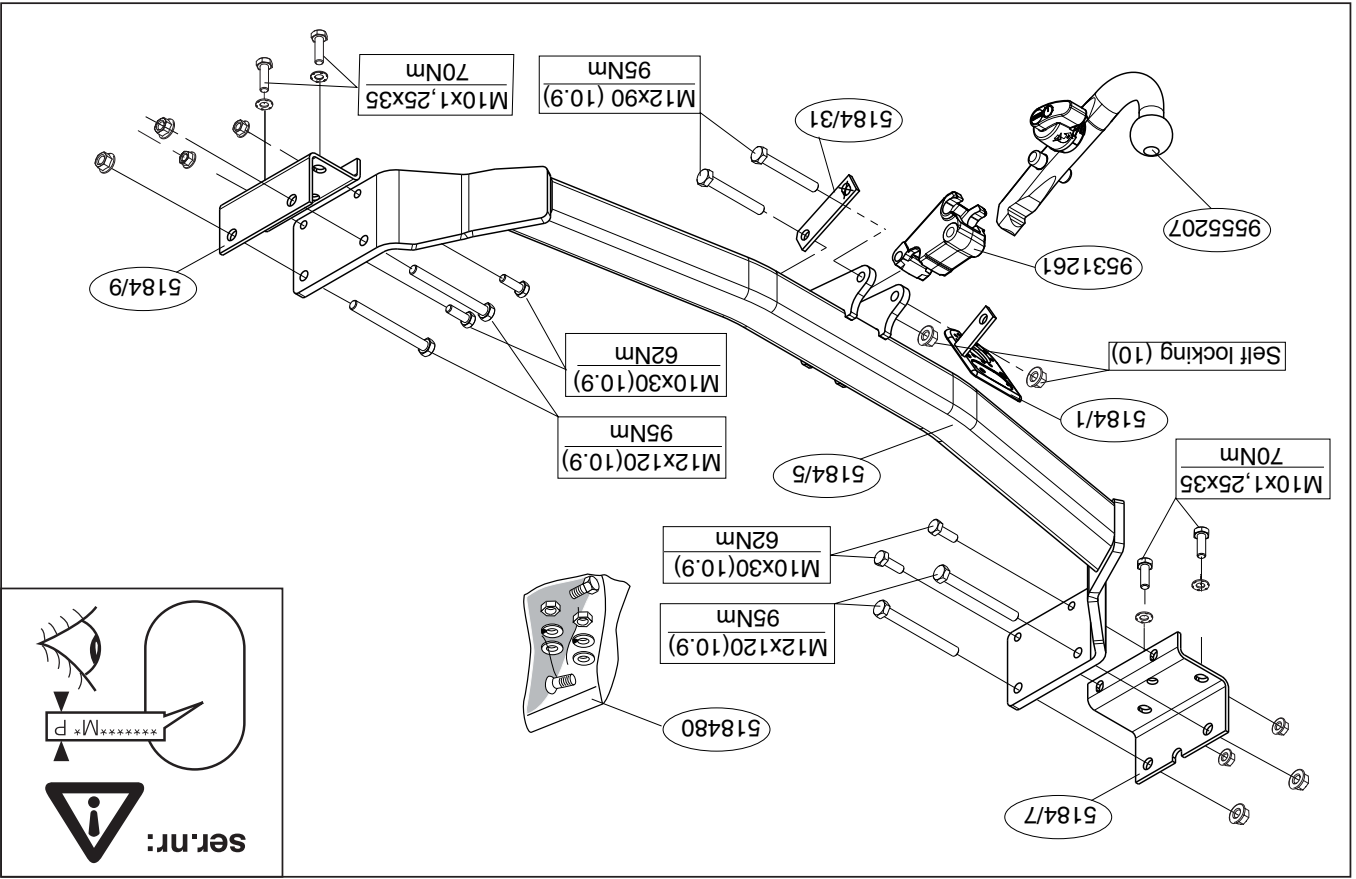
Santa Fe (CM); 2006-2011

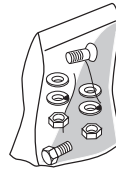
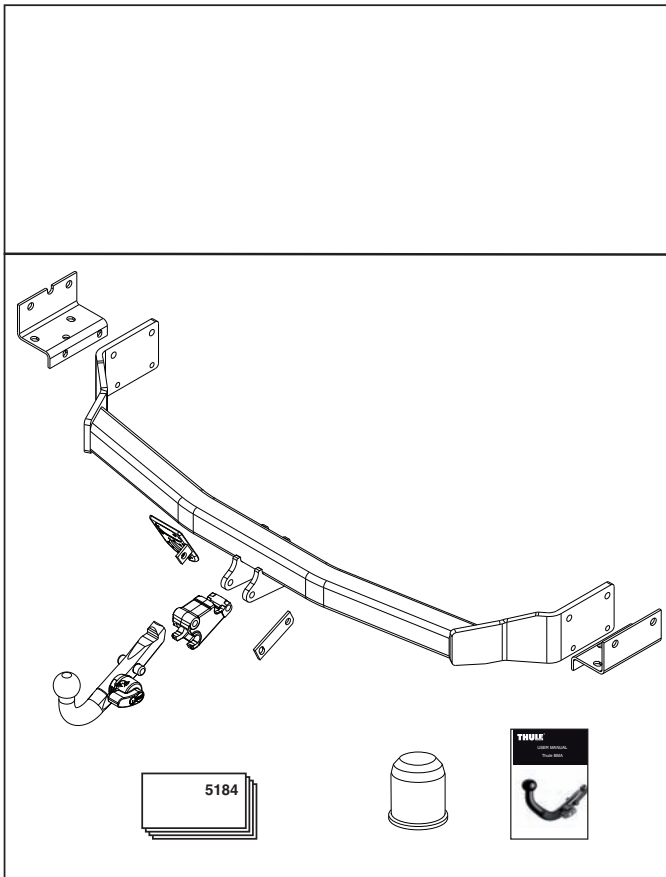
Type: 5184





© 518470/25-01-2012/1





(4x) M10x30 (10.9)

(4x) M10x1,25x35 (8.8)

(4x) M12x120 (10.9)

(2x) M12x90 (10.9)

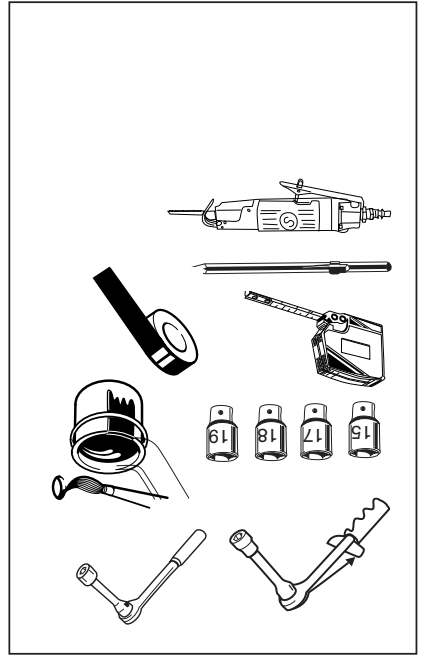
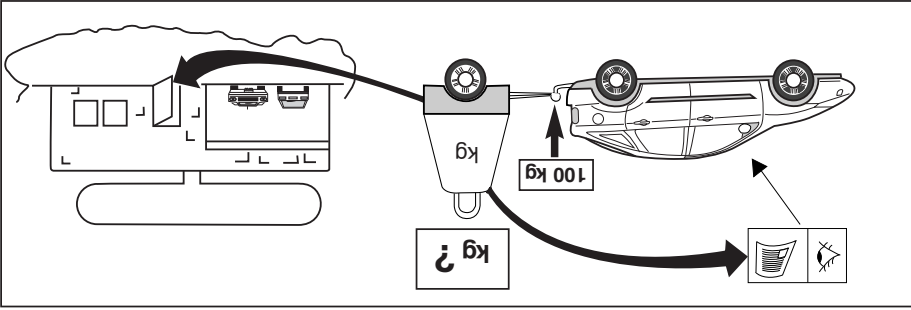
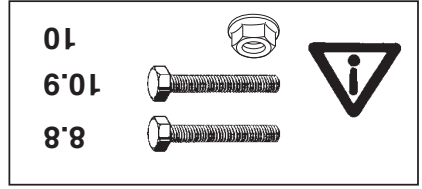
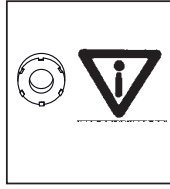
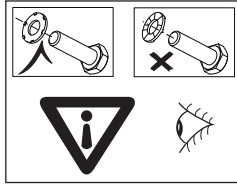
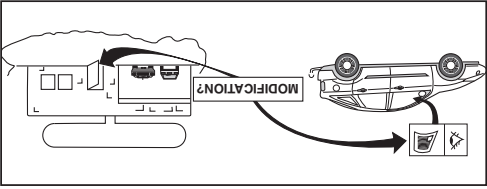
(4x) M10

(4x) M10

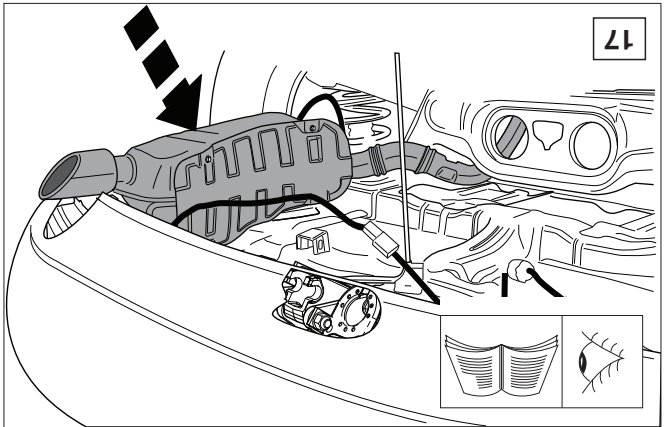
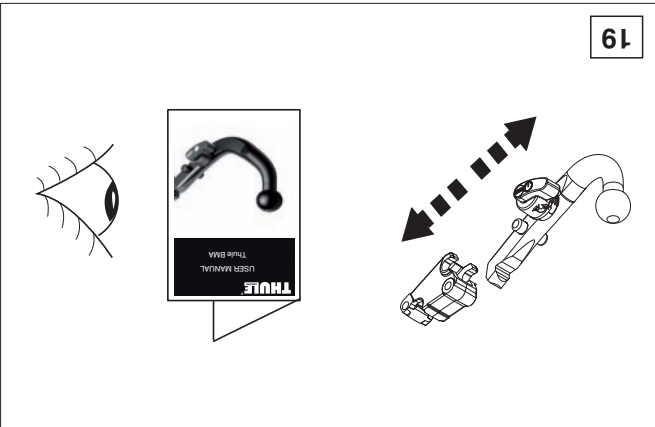
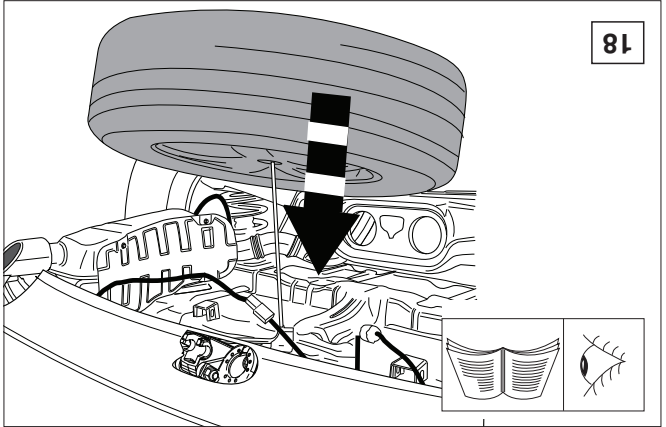
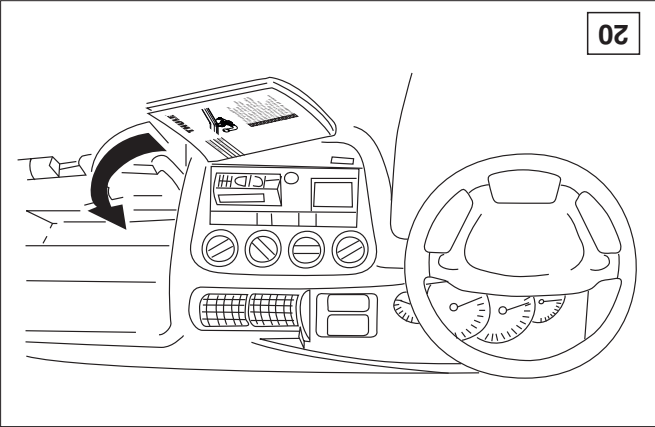
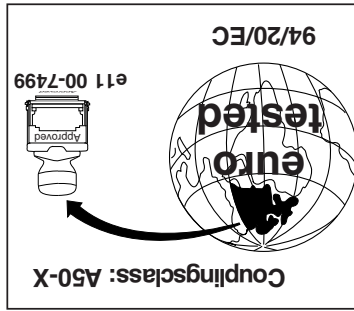
(6x) M12 (10)

© 518470/25-01-2012/3

© 518470/25-01-2012/16



D-Value : 12,5 KN





HINWEISE:

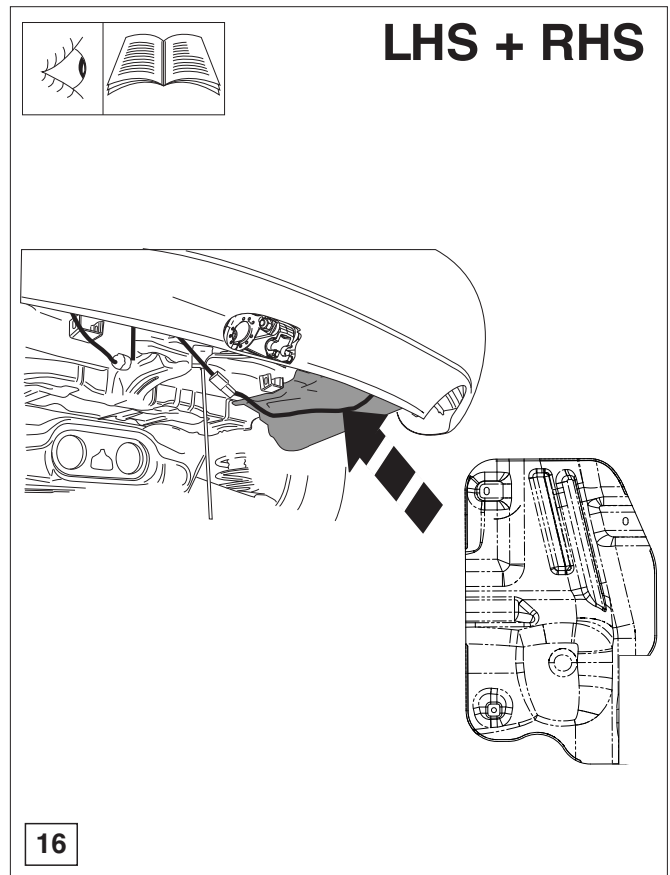
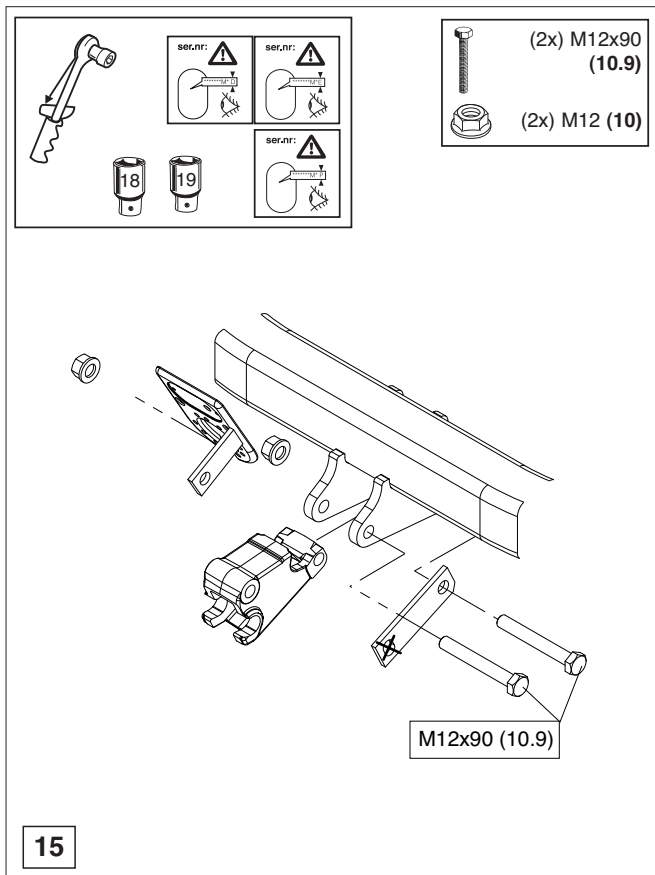
- * Die für das Fahrzeug zugelassene Anhängelast ist den Fahrzeug Unterlagen zu entnehmen. Bei Änderungen des Fahrzeuggewichtes muß die höchstzulässige Anhängelast gegebenenfalls aus dem D-Wert nachgerechnet werden.
- Auskunft hierüber kann Ihr Fachhändler oder der TÜV geben.
- * Elektrische Anlage gemäß StVZO anbringen.

NOTE:

* Should this installation process entail the cutting of the bumper – conformation **MUST** be obtained by the installation engineer of the customer's acceptance prior to completion. Thule Towing Systems do not accept responsibility for any matters arising as a result of this miscommunication.

All measurements are in mm!

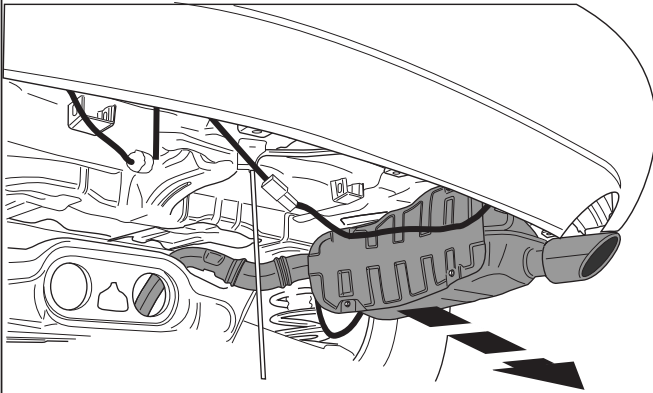
© 518470/25-01-2012/5



© 518470/25-01-2012/14



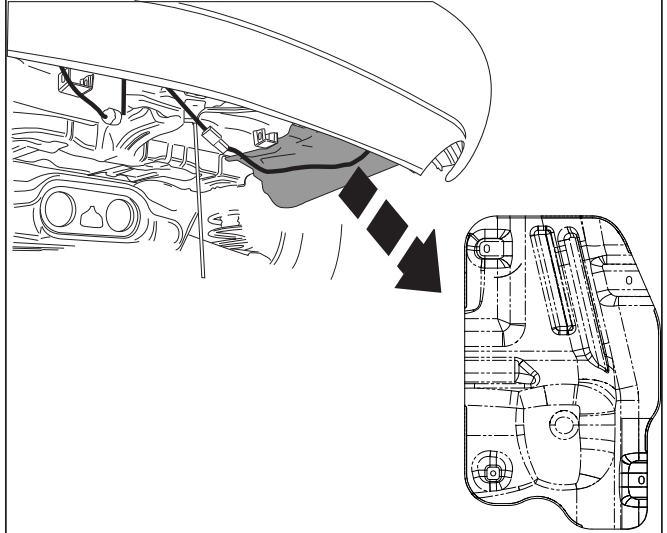
LHS + RHS



3

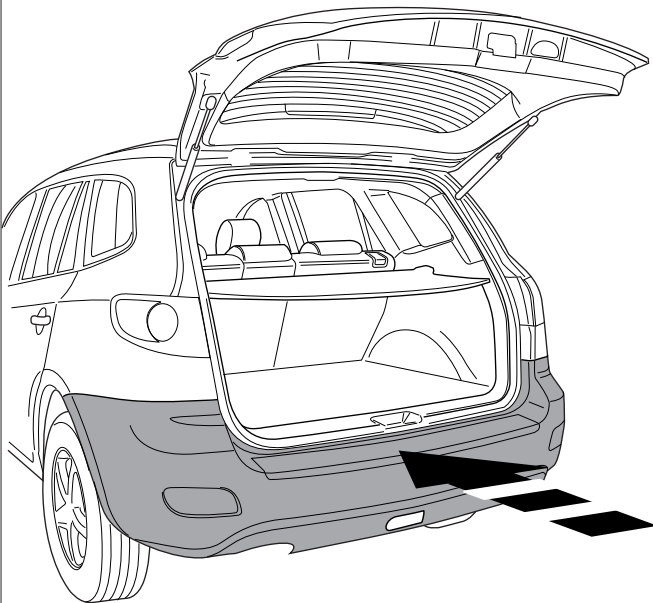
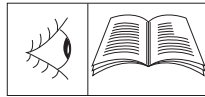


LHS + RHS



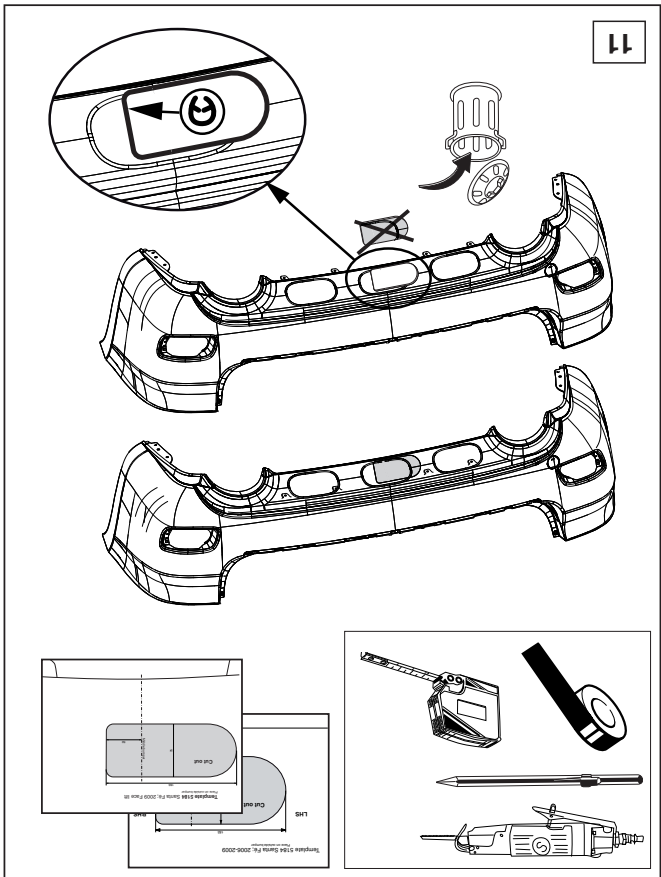
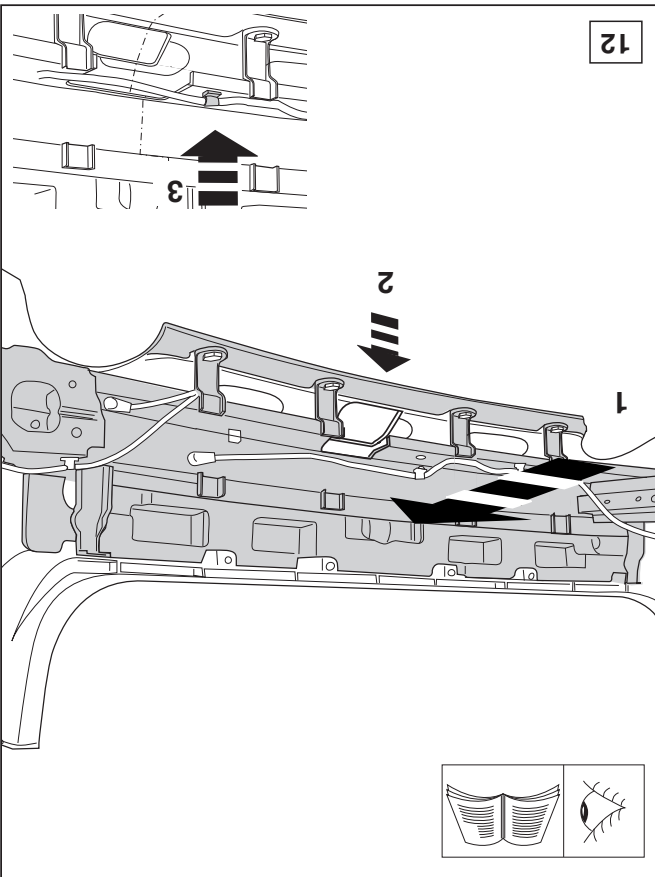
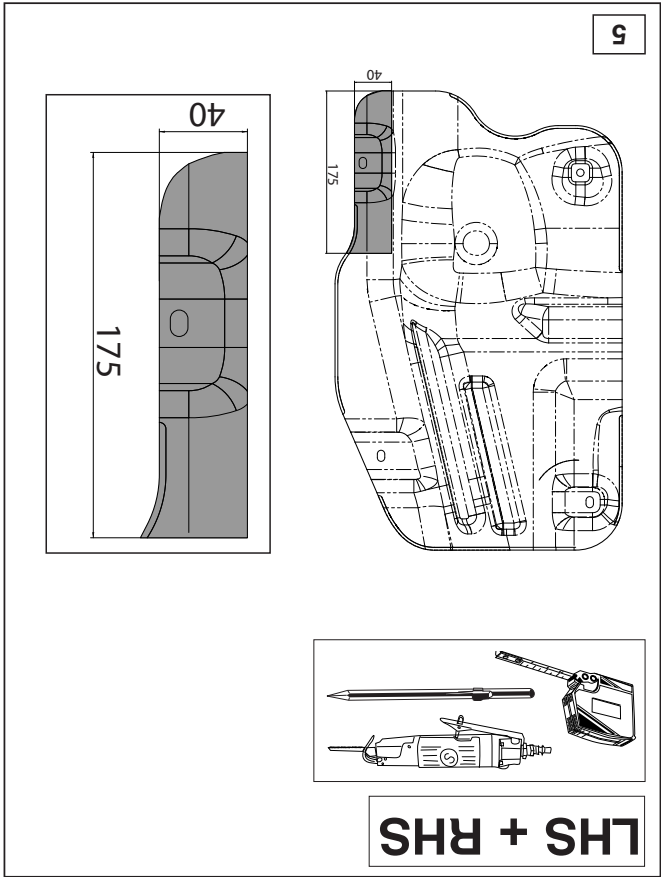
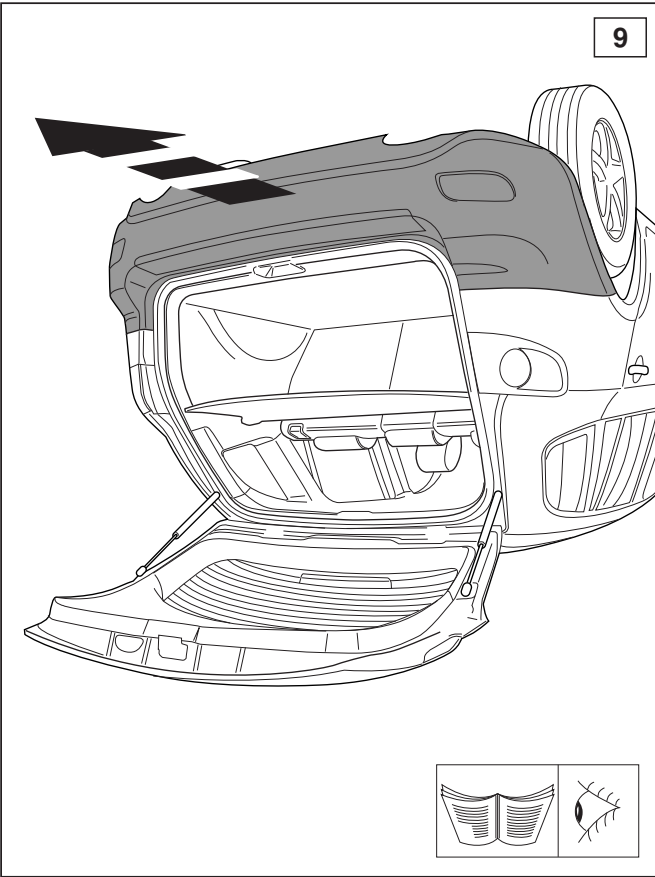
4

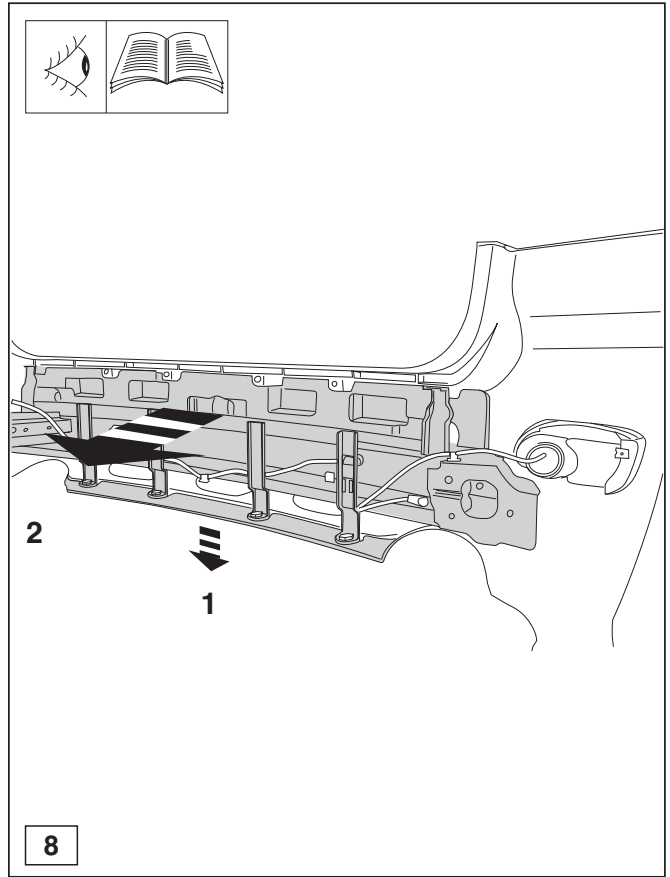
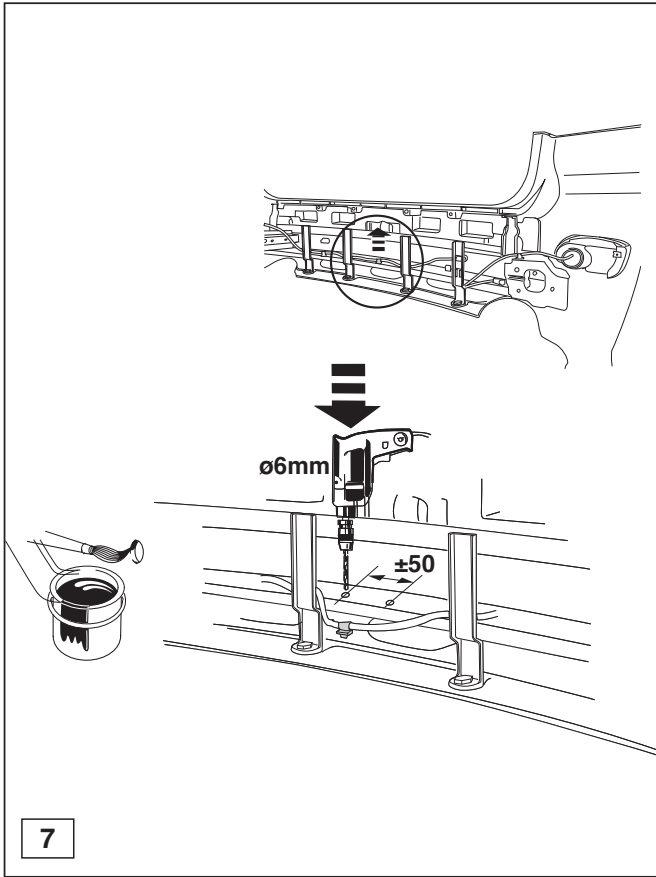
© 518470/25-01-2012/7



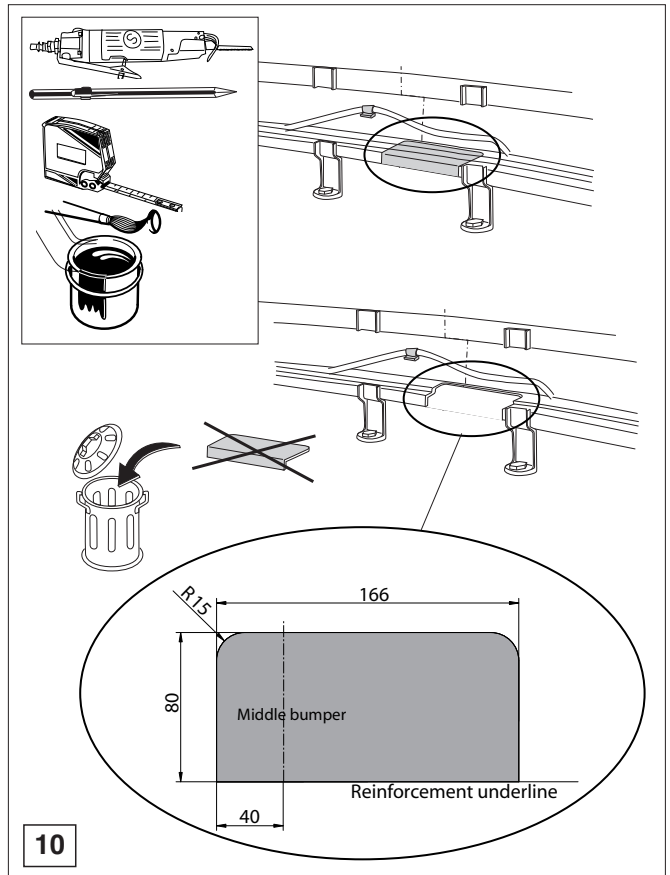
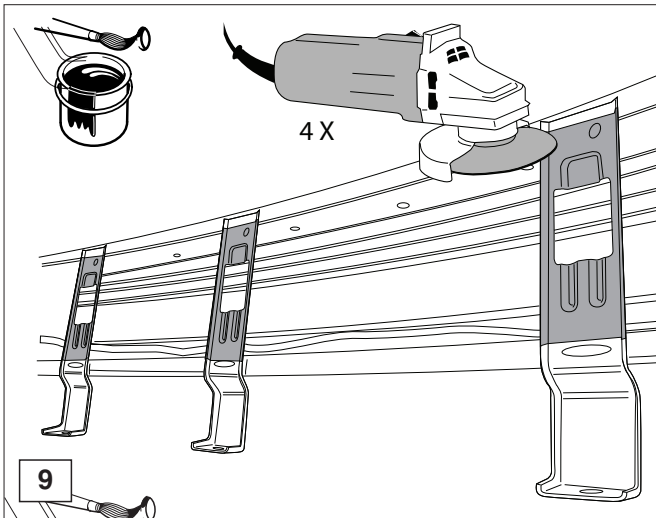
13

© 518470/25-01-2012/12





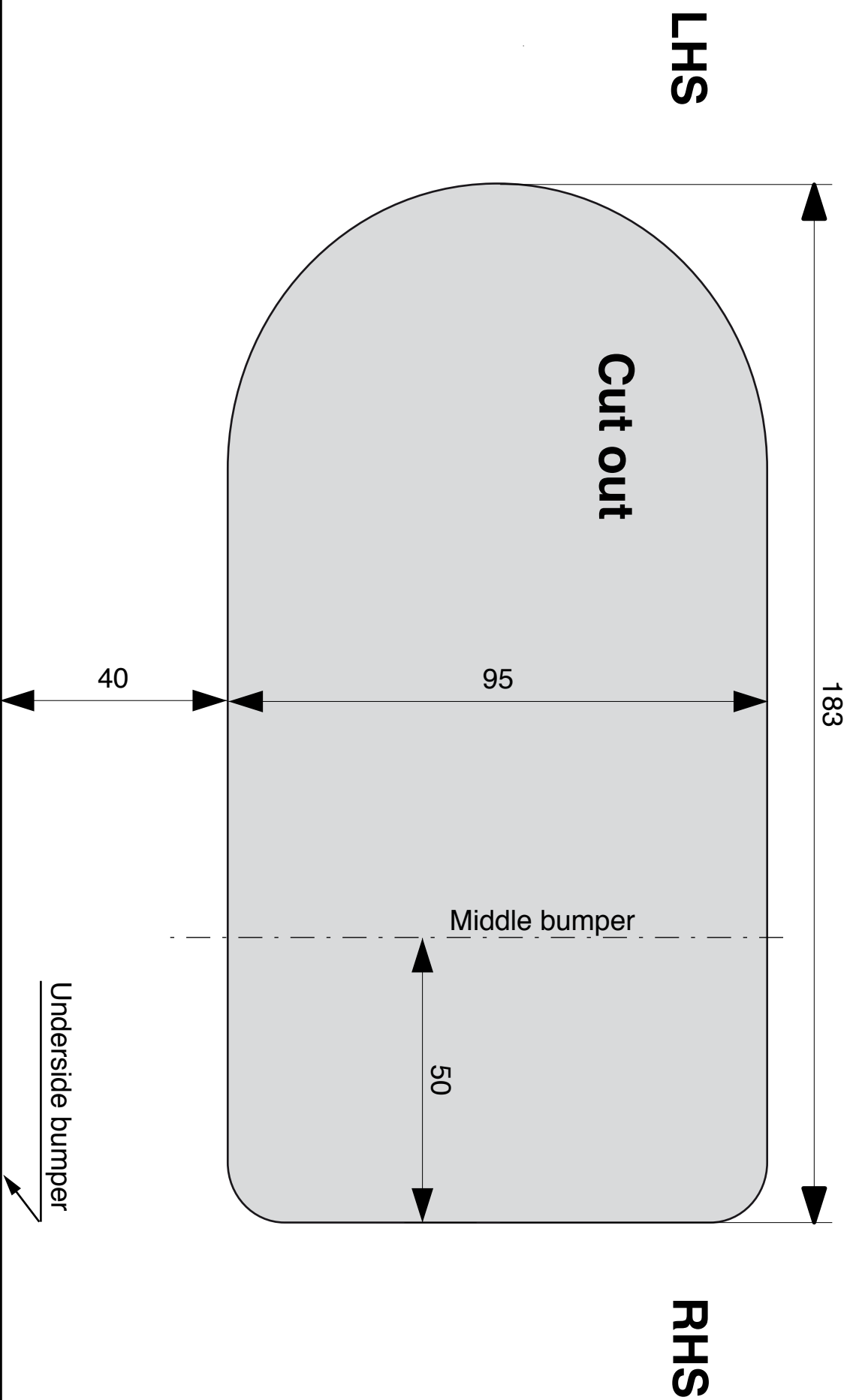
© 518470/25-01-2012/9



© 518470/25-01-2012/10

Template 5184 Santa Fé; 2006-2009

Place on outside bumper



Template 5184 Santa Fé; 2009-2011 Face lift

Place on outside bumper

