

---

Fitting instructions

---

Make: Suzuki/Nissan

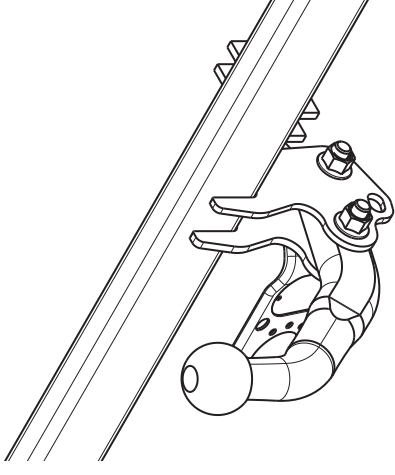
---

Alto/Pixo; 2009 ->

---

Type: 5164

---



Couplingsclass: A50-X

94/20/EC

e11 00-7434

0km

+

1000km

Max. mass trailer : 600 kg

Max. vertical load : 50 kg

kg ?

kg

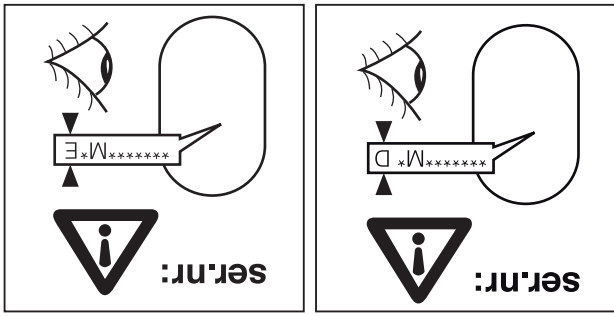
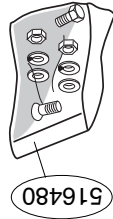
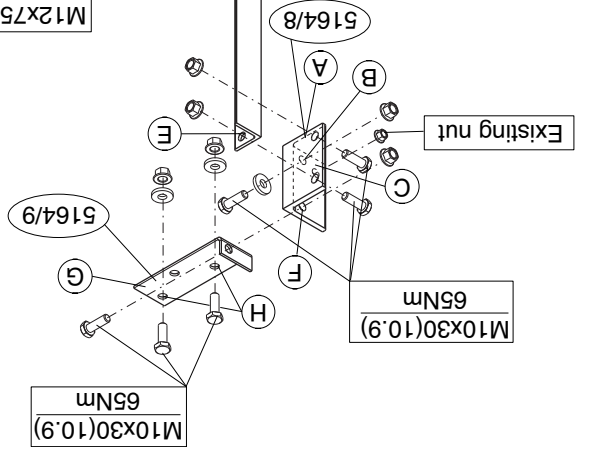
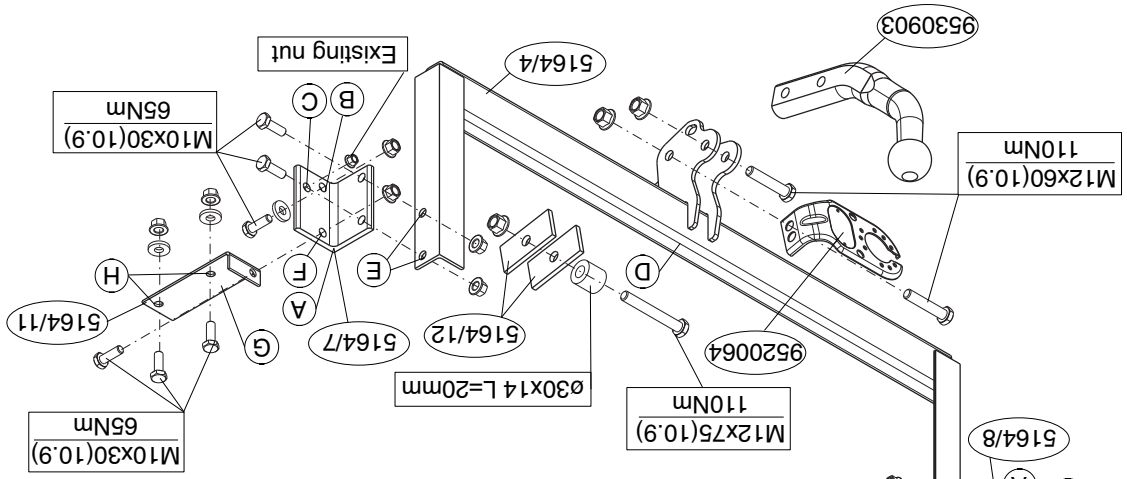
kg

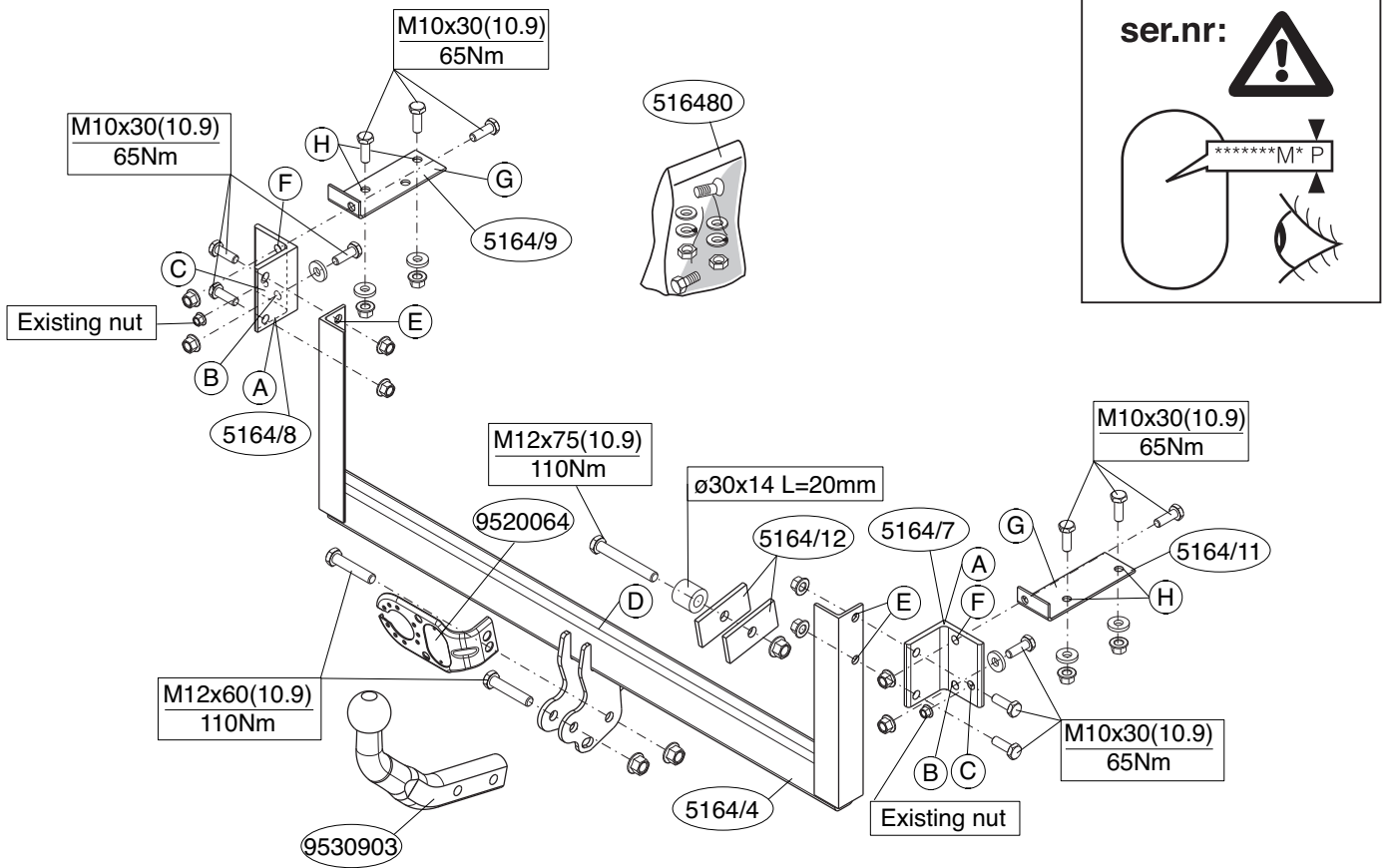
**D-Value: 4,2 kN**

	8.8
	10.9
	8
	10

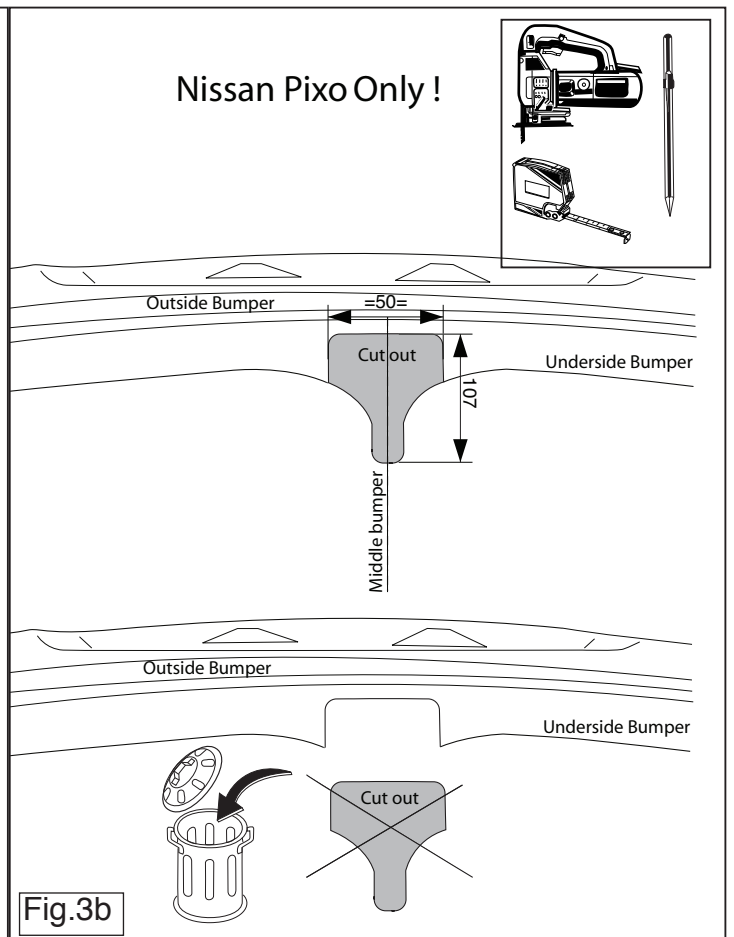
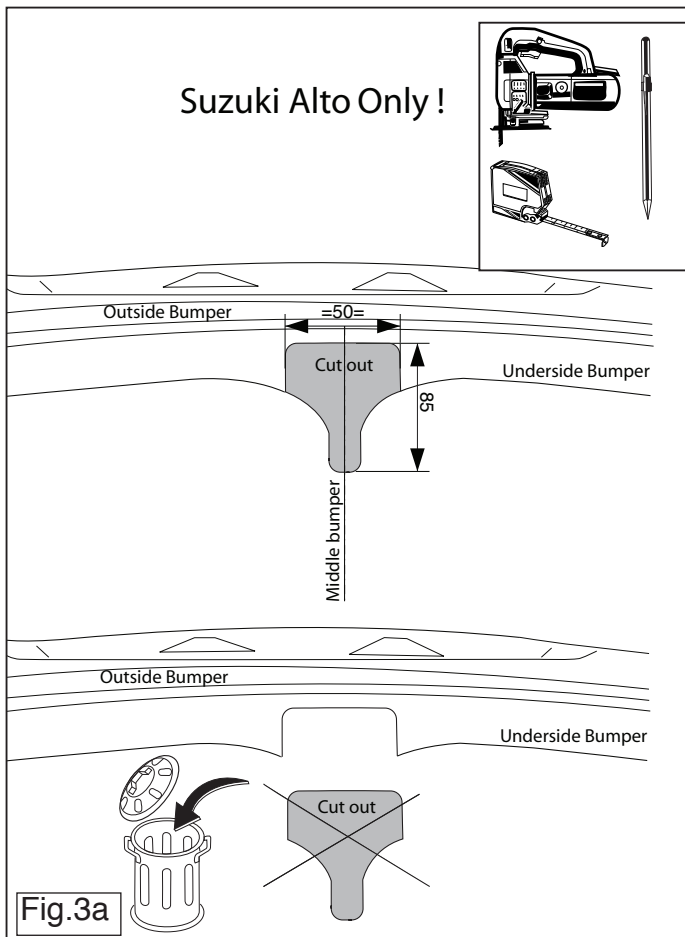
© 516470/19-08-2009/1

© 516470/19-08-2009/18





© 516470/19-08-2009/3



© 516470/19-08-2009/16

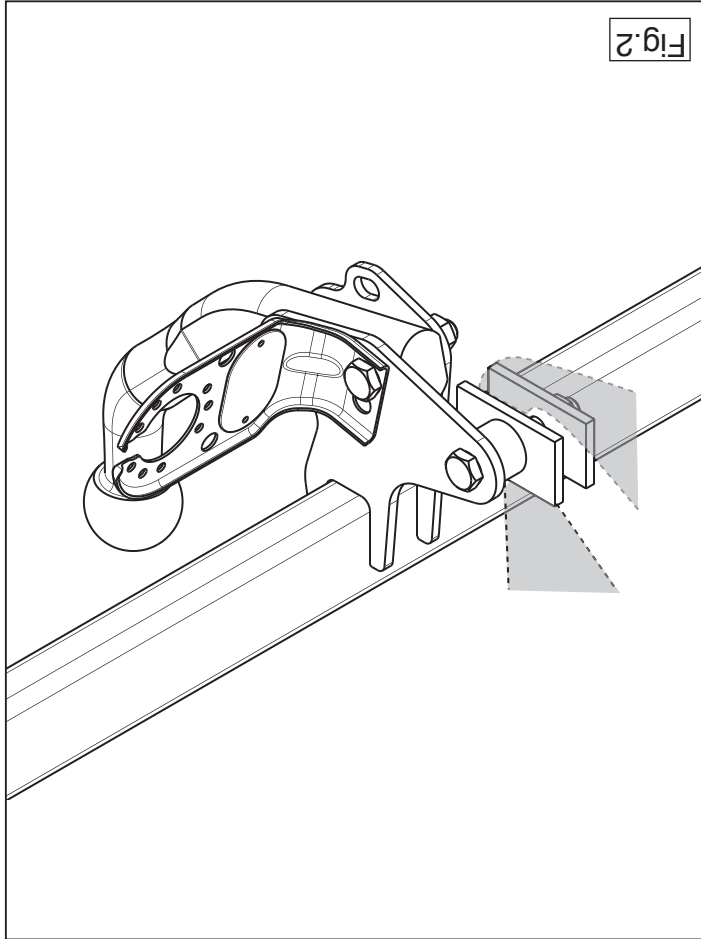


Fig.2

## NL MONTAGEHANDLEIDING:

**Voordat u met de montage begint dient u op het typeplaatje te kijken welke schets, in de handleiding, van toepassing is.**

1. Maak de bodemvloer in de bagageruimte vrij. Demonteer het achterpaneel en de zijpanelen uit de bagageruimte.
2. Demonteer de bumper inclusief de stalen stootbalk van het voertuig, de stootbalk wordt niet meer gebruikt. Plak de vrijgekomen gaten met tape at. (Zie fig. 1).

3. Plaats de steunen A en bevestig deze t.p.v. de punten B en C, monteer het geheel los-vast.
4. Monteer de dwarsbalk D tussen de steunen A op de punten E, monteer het geheel handvast.
5. Monteer de dwarsbalk D in het midden aan de sleepoog (fig.2).
6. Boor de gaten F rond 11 mm door het achterpaneel.
7. Plaats de steunen G op de bodemvloer. Positioneer deze in lijn met de chassisspalen.
8. Teken de gaten H af.
9. Boor de gaten H rond 11 mm door (Gebruik hierbij een haakse boormachine).

10. Behandel de geboorde gaten met een anti-roestmiddel.
11. Monteer de steunen G.
12. Monteer de kogelstang inclusief stekkerplaat.
13. Draai alle bouten en moeren overeenkomstig schets vast.
14. Zaag een deel overeenkomstig figuur 3 in het midden aan de onderzijde uit de bumper.
15. Herplaats het onder punt 1 en 2 verwijderde.

## Raadpleeg voor demontage en montage van voertuig onderdelen het werkplaats handboek.

### Raadpleeg voor montage en bevestigingsmiddelen de schets.

## BELANGRIJK:

\* Voor eventueel noodzakelijke aanpassing(en) "van het voertuig" dient

- men de dealer te raadplegen.
- \* Indien op de bevestigingspunten een bitumen of anti-dreunlaag aanwezig is, dient deze verwijderd te worden.
  - \* Voor de max. toegestane massa, welke uw auto mag trekken, dient u uw dealer te raadplegen.
  - \* **Bij het boren dient men er zorg voor te dragen, dat electriciteits-, rem- en brandstofleidingen niet worden geraakt.**
  - \* Verwijder "indien aanwezig" de plastic dopjes uit de puntasmoeren.
  - \* Deze handleiding dient na montage bij de voertuigpapieren gevoegd te worden.

## GB FITTING INSTRUCTIONS:

**Before you start the fitting you must check the type plate to determine which sketch, in the fitting instruction, is applicable.**

1. Clear the boot and floor. Remove the rear panel and side panels from the boot.
2. Remove the bumper and the steel buffer beam from the vehicle. The buffer beam will no longer be needed. Cover the exposed holes with tape. (See fig. 1)
3. Position the supports A and attach them at points B and C, then fit the whole thing without fully tightening.
4. Fit the cross beam D between supports A at points E and fit the whole thing finger-tight.
5. Fit the cross beam D centrally onto the towing eye (fig.2).
6. Drill holes F through the back panel to approx. 11 mm.
7. Place the supports G on the vehicle floor. Position these so that they are in line with the chassis members.
8. Mark off the holes H.
9. Drill 11-mm. holes in H (use a right-angle drill).
10. Treat the holes drilled with an anti-rust preparation.
11. Fit the supports G.
12. Fit the ball hitch, including socket plate.
13. Tighten all nuts and bolts to the torque indicated in the drawing.
14. Saw a section out of the middle of the underside of the bumper as

shown in fig 3.

15. Replace the items removed in step 1 and 2.

For dismantling and fitting the vehicle parts, see the site handbook.

For fitting instructions and attachment method, see drawing.

#### NOTE:

\* Should this installation process entail the cutting of the bumper – conformation MUST be obtained by the installation engineer of the customer's acceptance prior to completion. Thule Towing Systems do not accept responsibility for any matters arising as a result of this miscommunication.

\* All measurements are in mm!

\* The dealer should be consulted for possible necessary adjustment(s) "of the vehicle".

\* Remove the insulating material from the contact area of the fitting points.

\* Consult your dealer for the maximum tolerated pull weight and ball hitch pressure of your vehicle.

\* Do not drill through electrical-, brake- or fuellines.

\* Remove (if present) the plastic caps from the spot welding nuts.

\* This fitting instruction has to be enclosed in the vehicle documents after fitting the towbar.

4. Den Querträger D zwischen den Halterungen A bei den Punkten E halbhaft anbringen.

5. Den Querbalken D in der Mitte an der Schleppöse befestigen. (Abb. 2).

6. Die Löcher F etwa 11 mm durch die Rückwand bohren.

7. Die Halterungen G auf den Fußboden legen. An den Fahrgestellträgern ausrichten.

8. Die Löcher H nachzeichnen.

9. Die Löcher H mit einem Durchmesser von 11 mm durchbohren (dafür eine Winkelbohrmaschine verwenden).

10. Die gebohrten Löcher mit einem Rostschutzmittel behandeln.

11. Die Halterungen G montieren.

12. Die Kugelstange einschließlich Steckdosenplatte montieren.

13. Alle Schrauben und Muttern gemäß den Angaben in der Abbildung festdrehen.

14. Auf der Unterseite der Stoßstange einen Teil aus der Mitte gemäß Abbildung 3 herausschneiden.

15. Das unter Abschnitt 1 und 2 Entfernte wieder anbringen.

Für die Demontage und Montage von Fahrzeugteilen das Werkstatt-Handbuch zu Rate ziehen.

Für die Montage und die Befestigungsmittel die Skizze zu Rate ziehen.

#### HINWEISE:

\* Für (eine) eventuell erforderliche Anpassung(en) "des Fahrzeugs" ist der Händler zu Rate zu ziehen.

\* Im Bereich der Anlageflächen muß Unterbodenschutz, Hohlraumkonservierung (Wachs) und Antidröhnmaterial entfernt werden.

\* Vor dem Bohren prüfen, daß keine, dort eventuell vorhandene Leitungen beschädigt werden können.

\* Alle Bohrspäne entfernen und gebohrte Löcher gegen Korrosion schützen.

\* Entfernen Sie "falls vorhanden", die Plastikkappen von den Punktschweißmuttern.

\* Für das höchstzulässige Zuggewicht und der erlaubte Kugeldruck Ihres Fahrzeugs ist IhrHändler zu befragen.

\* Die Quetschmuttern müssen nach einem späteren lösen der Muttern

© 516470/19-08-2009/5

#### D MONTAGEANLEITUNG:

Vor Beginn des Einbaus ist anhand der Typplakette der Anhängerkupplung festzustellen welches Bild in der Einbauanleitung maßgebend ist.

1. Den Fußboden im Kofferraum frei machen. Die Rückwand und die Seitenwände aus dem Kofferraum entfernen.
2. Die Stoßstange einschließlich des stählernen Stoßbalkens vom Fahrzeug abmontieren. Der Stoßbalken wird nicht mehr benötigt. Die freigekommenen Löcher mit Tape zukleben. (siehe Abb. 1)
3. Die Halterungen A anlegen und bei den Punkten B und C befestigen. Alles halbhaft montieren.

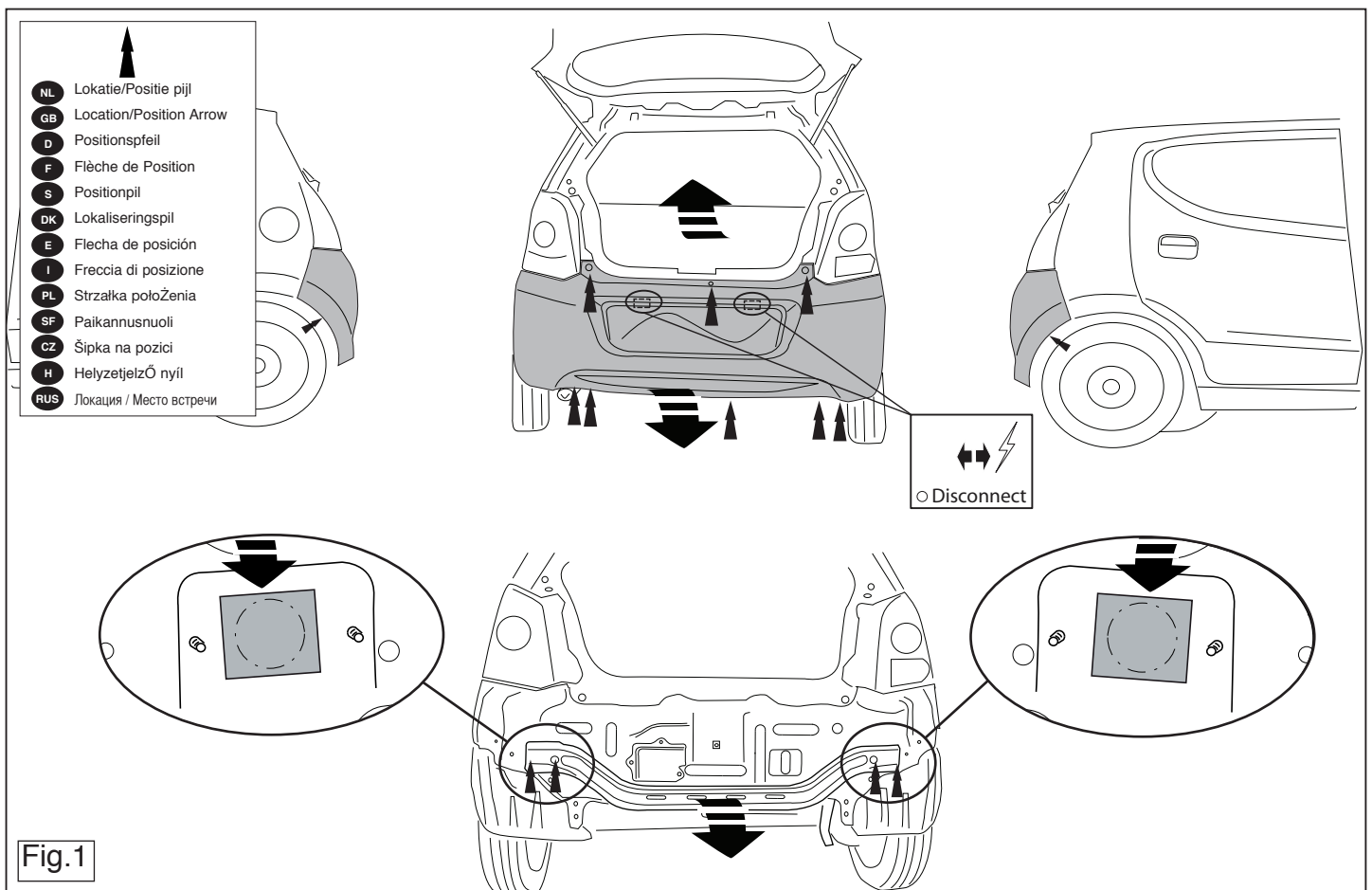


Fig.1

© 516470/19-08-2009/14

Consulter le croquis pour voir le montage et les moyens de fixation.

#### REMARQUE:

\* Pour une/des adaptations indispensables sur le véhicule, veuillez consulter le concessionnaire.

\* Enlever la couche de bitume ou d'anti-tremblement qui recouvre éventuellement les points de fixation.

\* Pour connaître le poids de traction maximum et le poids en tâche sur la rotule autorisée du véhicule, veuillez consulter votre concessionnaire.

\* **Veiller en perçant à ne pas endommager les conduites de électrique, de frein et de carburant.**

\* Retirer "si présents" les embouts en plastique des écrous de soudure par point.

\* Cette notice de montage doit être convenue à bord du véhicule après montage de l'attelage.

## S

### MONTÉRINGSANVISNINGAR:

**Före du startar monteringen måste du kontrollera typskylten för att kunna bedöma vilken skiss i monteringsanvisningen som skall användas.**

1. Frigör golvet i bagageutrymmet. Demontera bakpanelen och sidopanelerna ur bagageutrymmet.

2. Demontera stöttåtgången inklusive stötranden av stål från fordonet, stötranden för faller. Täck över de frilagda hålen med tejp. (se fig. 1)

3. Placera stöden A och fäst dem vid punkterna B och C, fäst sedan det hela utan att dra åt ordentligt.

4. Fäst tvärbalk D mellan hållarna A vid punkterna E utan att dra åt helt.

5. Montera bärballen centralt på dragkroken. (fig.2)

6. Borra hålen F runt 11 mm genom bakpanelen.

7. Placera stöden G på fordonets golvyta. Positionera dem så att de ligger i linje med chassibalkarna.

8. Märkera hålen H.

9. Borra 11 mm hål i H (använd en rätvinklig borr).

10. Behandla de borrade hålen med ett rostskyddsmedel.

11. Montera stöden G.

gegen neue ausgetauscht werden, da ansonsten die Sicherheitswirkung nicht mehr garantiert ist!

## F

### INSTRUCTIONS DE MONTAGE:

**Avant de commencer le montage veuillez vérifier la plaque signalétique de l'attelage afin de déterminer la figure correspondante dans la notice de montage.**

1. Dégager le plancher du coffre. Déposer le panneau arrière et les panneaux latéraux du coffre.

2. Déposer le pare-chocs du véhicule y compris la traverse en acier la traverse ne sera plus utilisée. Boucher les trous libérés avec du ruban adhésif. (voir la fig. 1)

3. Positionner les supports A et les fixer à l'emplacement des points D et E; monter l'ensemble sans serrer.

4. Monter la barre transversale E entre les supports A sur les points F; monter l'ensemble sans serrer.

5. Placer la traverse au centre de l'anneau de remorquage (fig. 2);

6. Percer les trous F d'environ 11 mm à travers le panneau arrière.

7. Placer les supports G sur le plancher du fond. En les alignant avec les longerons de châssis.

8. Marquer les trous H.

9. Percer les trous H de 13 mm de diamètre (utiliser pour cela une perceuse angulaire).

10. Appliquer une couche d'antirouille sur les trous percés.

11. Monter les supports G.

12. Monter la barre de la rotule y compris la prise électrique.

13. Serrer tous les boulons et écrous conformément au schéma.

15. Scier au centre de la partie inférieure du pare-chocs une partie correspondant à la figure 3.

15. Remettre en place les éléments déposés au point 1 et 2.

#### ce du fabricant.

**Pour le montage et le démontage des pièces du véhicule, consulter la notice du fabricant.**

12. Montera kulstången inklusive kontaktplattan.
13. Momentdrag alla skruvar och muttrar enligt figuren.
14. Såga ut en del ur mitten av stötfångarens undersida enligt figur 3.
15. Montera de delar som demonterades under punkt 1 og 2.

**Se verkstadshandboken för demontering och montering av fordonets delar.**

**Se skissen för montering och monteringsmaterial.**

**OBS:**

- \* Kontakta återförsäljaren om fordonet eventuellt bör modifieras.
- \* Om det finns ett bitumen- eller stötdämpande lager vid kontaktytor skall detta avlägsnas.
- \* Kontakta din återförsäljare för ditt fordons max. dragvikt och tillåtna kultryck.
- \* **Vid borming skall man se till att elektrisk-, broms- och bränsleledningarna inte skadas.**
- \* Avlägsna de små plastlocken - om dessa finns - från punktsvetsmuttrarna.
- \* Efter att draget är monterat, placera monteringsanvisningen tillsammans med bilens övriga dokument.

**DK MONTAGEVEJLEDNING:**

**For at vælge rigtigt spændingsmoment, er det vigtigt at aflæse serienummeret på typepladen, for at kunne vælge hvilket af de medsendte diagrammer der skal anvendes.**

1. Ryd bunden i bagagerummet. Demonter bagpanelet og sidepanelerne fra bagagerummet.
2. Demonter kofangeren, inklusive køretøjets stålstødbjelke. Denne bliver overflødig. Sæt et stykke tape over de fremkomne huller. (Jævnfør fig. 1)
3. Anbring støtterne A og monter disse ved punkterne B og C monter det hele manuelt.

7. Приставить кронштейны G к днищу. Сориентируйте их по одной линии с балками шасси.
8. Отметить отверстия H.
9. Просверлить отверстия H диаметром 11мм (для этого используйте дрель, позволяющую сверлить под прямым углом).
10. Обработать просверленные отверстия антикоррозийным средством.
11. Установить кронштейны G.
12. Установить крюк с шаром, вместе со штепсельной платой.
13. Затянуть все болты и гайки в соответствии со значениями, указанными на рисунке.
14. Выпилить часть из бампера в середине снизу, как указано на рис. 3.
15. Поставить на место детали, снятые во время шага 1 и 2.

**Для инструкций по снятию и установке деталей автомобиля, обращайтесь к руководству для работников гаражей.**

**Информацию о монтаже и средствах крепления вы найдете в схеме.**

**ВНИМАНИЕ:**

- \* Если потребуются изменения конструкции транспортного средства, следует посоветоваться с дилером автомобиля.
- \* Если в точках прикрепления имеется слой битума или противощумовой материал, его следует удалить.
- \* Сведения о максимально допустимой массе буксируемого прицепа Вы можете получить у дилера автомобиля.
- \* При сверлении следите за тем, чтобы не задеть электропроводку и линии тормозной цепи и подачи горючего.
- \* Удалите (если они имеются) пластмассовые затычки из приваренных гаек.
- \* После монтажа крюка следует хранить настоящее руководство в комплекте с технической документацией автомобиля.

4. Monter tværvangen D mellem beslagene A på punkterne E, fastgør det hele med håndkraft.
5. Monter tværvangen i midten på slæbeøjlet (fig.2).
6. Bor hullerne F på ca. 11 mm igennem bagpanelet.
7. Anbring støtterne G i bunden. Placer dem på linie med chassisvangerne.
8. Marker hullerne H.
9. Bor hullerne H y 11 mm igennem (anvend en boremaskine med retvinklet projektion)
10. Behandl de borede huller med et antirustmiddel.
11. Monter støtterne G.
12. Monter kuglestangen, inklusive kontaktplade.
13. Spænd alle bolte og møtrikker ifølge tegning.
14. Sav en del ud af kofangeren midt på undersiden jf. fig. 3.
15. Monter de dele, som blev fjernet under punkt 1 og 2.

**Rådfør for demontering og montage af dele til køretøjet arbejdspladshåndbogen.**

**Rådfør for montage og montagemidler skitsen.**

**BEMÆRK:**

- \* Kontakt forhandleren i forbindelse med eventuelle påkrævede ændring(er) på køretøjet.
- \* Undervognsbehandlingen skal fjernes de steder hvor trækket ligger an mod bilen.
- \* Kontakt Deres forhandler for oplysninger om den maksimale trækraft og det tilladte kugletryk.
- \* **Vær forsigtig ikke at bore i ledninger-,bremse eller benzinslange**
- \* Fjern plasticpropperne "om de findes" fra de punktsvejsede møtrikker.
- \* DENNE MONTERINGSVEJLEDNING SKAL MEDBRINGES VED SYN.

**E INSTRUCCIONES DE MONTAJE:**

**Antes de comenzar el montaje por favor, verifique la placa descriptiva del enganche con el fin de determinar la figura correspondiente en la reseña de montaje.**



\* Pro informáci o maximálnom nákladu povoleném k tážení se obraťte na svého prodejce.  
\* Při vřní dbejte zvlá ené pozornosti, zejména co se týče elektrických, proudových a palivových kontaktů.  
\* Pokud jsou na matičích bodovéhó svařování plastová víčka, odstraňte je.  
\* Po montáži uschovejte tento manuál k ostatním dokladům vozidla.

## H

### SZERELÉSI ÚTMUTATÓ:

**Mielőtt rögzítene az eszközt, ellenőrizze a típusstábiát, hogy a rögzítési útmutato alapján melyik ábra alkalmazandó.**

1. Tisztítsa meg a csomagteret és a padlót. Távolítsa el a hátsó panelt és oldalsó paneleket a csomagteréből.
2. Távolítsa el a járműről az útközött és az acél útközörvudat. Az útközörvudra már nem lesz szükség. A furatokat ragassza le ragasztószalaggal. (lásd 1. ábra).
3. Helyezze el a G támasztékokat és illesse a B és C pontokhoz, majd szerelje fel az egész tárgyat lazaán felcsavarva.
4. Illesse az D keresztartót az A tartók közé az E pontokba, majd húzza meg újjal a rögzítésket.
5. Illesse a keresztartót centrálisan a vontatószemre (2. ábra).
6. Fúrja a(z) F lyukakat a hátsó paneleken keresztül kb. 11 mm-re.
7. Helyezze a G támasztékokat. Allítsa be őket úgy, hogy egy vonalban legyenek az alváz tartóival.
8. Jelölje ki a H furatok helyét.
9. Fúrjon 11 mm átmérőjű lyukakat H-ba (használon derékszögű fűrőt).
10. Az összes fűrt lyukat kezelje rozsdagátló szerrel.
11. Helyezze fel a G támasztékokat.
12. Helyezze fel a gömb alakú rögzítőt, az illesztőmezzel együtt.
13. Szorítsa be az összes anyát és csavar a rajzon feltüntetett csavarónyomatéki.
14. Fűrészeljen ki az útközött középssé és alsó részéből egy cikket a(z) 3 ábrán feltüntetett módon.

## RUS

### УКОВОДСТВО ДЛЯ МОНТАЖА:

**Перед тем, как начинать монтаж, требуется проверить таблицу с типом изделия для того, чтобы определить какую именно из иллюстраций в инструкции пии по установке нужно использовать.**

1. Освободить дно багажного отсека. Снять панель задней стенки и панели бокового стенок из багажного отсека.
2. Снять датчик вместе со стальным дифференциальным датчиком дифференциальной разности давлений. Заклейте освободившуюся отверстие линкой лентой (см. чертёж 1).
3. Поставить конштейны А и прикрепить их в точках В и С, закрепив на дно концами. Установить поперечный брусь D между опорами А в точках Е, затянув крепёжные материалы на дно конуса.
5. Прикрепить поперечный брусь в середине к брызговичному уху (рис. 2).
6. Просверлить отверстие F сквозь заднюю стенку диаметром 11 мм.

## FONTOS

\* Amennyiben a gépkocsin módosításra van szükség, kérjünk felvilágosítást kereskedőnkél.  
\* Amennyiben a csatlakozási pontok bitumenel, vagy zajcsökkentő anyaggal van bevonva, ezeket távolítsuk el.  
\* A jármű által maximálisan vonatatható megengedett teher mértékéről tájékozódjunk kereskedőnkél.

\* **Fúrás során ügyeljünk arra, hogy elkerüljük az elektromos, a fém- és az üzemananyag-vezetéseket.**

\* Amennyiben pontthegeszéssel rögzített anyákkal találkozunk, vegyük le róluk a matanyag sapkát.  
\* A felszerelés után az útmutatót Círizzük a gépármi papírjával együtt.

**A szerelés és a jármű alkatrészek összeillesztése érdekében, lásd a munkaképlei kézikönyvet**  
**Az összeillesztési utasítás és a csatlakozási eljárás érdekében, lásd a rajzot**

15. Tegye vissza az 1 és 2 lépésben eltávolított darabokat.

1. Despejar el suelo en el maletero. Desmontar el panel trasero y los paneles laterales del maletero.
2. Desmontar el parachoques incluye el tope de acero del vehículo, el tope no se vuelve a utilizar. Tapar los orificios expuestos con cinta. (ver fig. 1)
3. Colocar los soportes A y fijarlos a la altura de los puntos B y C, montar el conjunto sin apretar mucho.
4. Coloque la viga transversal D entre los soportes A en los puntos E y coloque todo apretando a mano.
5. Montar el travesaño en el anillo de enganche en el centro (fig. 2).
6. Taladrar los orificios F 11 mm en redondo perforando el panel trasero.
7. Coloque los soportes G en el suelo del vehículo. Colocarlos de modo que estén en línea con las piezas del chasis.
8. Marque los orificios H.
9. Realice agujeros de 11 mm en H (use un taladro de ángulo recto).
10. Tratar los orificios taladrados con un producto anticorrosivo.
11. Montar los soportes G.
12. Montar la barra de la bola inclusive placa enchufe.
13. Apretar todos los tornillos y tuercas de acuerdo con los puntos del gráfico.
14. Serrar una parte de acuerdo con la figura 3 en el centro del lado inferior del parachoques.
15. Volver a poner lo retirado bajo punto 1 y 2.

**Consultar para el desmontaje y montaje de piezas del vehículo el manual de instalación de taller.**  
**Consultar el croquis para el montaje y medios de fijación.**

## N.B.:

- \* Para (una) eventual(es) adaptación(es) 'del vehículo' consúltese al concesionario.
- \* Si en los puntos de fijación hay una capa de betún o anti-choque hay que quitarla.
- \* Consulte a su concesionario para el peso máximo de tracción y la presión de la bola admitida de su vehículo.
- \* No agujerear cable de eléctrico, tubos de freno o gasolina"

**1. Prima di iniziare il montaggio verificare la targhetta per determinare quale disegno, presente nelle istruzioni, è applicabile.**

1. Liberare il fondo del bagagliaio. Smontare il pannello posteriore e laterali dal bagagliaio.
2. Smontare il paraurti e la barra d'acciaio dal veicolo la barra in acciaio non dovrà più essere montata. Chudere i fori mastii liberi con del nastro. (Vedi fig. 1)
3. Posizionare i sostegni A e fissarli manualmente in corrispondenza dei punti B ed C.
4. Montare la traversa D tra i sostegni A e fissarla manualmente in corrispondenza dei punti E.
5. Fissare il centro della traversa all'anello di traino (fig. 2).
6. Praticare i fori F da 11 mm attraverso il pannello posteriore.
7. Posizionare i sostegni G sul fondo. Posizionarli in linea con i montanelli del paraurti.
8. Contrassegnare i fori H.
9. Praticare i fori passanti H da 11 mm (Usare un trapano angolare).
10. Trattare i fori praticati con antiruggine.
11. Montare i sostegni G.
12. Montare l'asta della sfera, completa di piastra di contatto.
13. Serrare tutti i dadi e bulloni alle coppie di serraggio indicate nel disegno.
14. Segare via la parte indicata in figura 3 dalla parte centrale inferiore del paraurti.
15. Rimontare quanto rimosso al punto 1 e 2.

**Per lo smontaggio ed il montaggio dei componenti del veicolo consultare il manuale tecnico dell'officina.**  
**Consultare il disegno per il montaggio ed i dispositivi di fissaggio.**

**N.B.:**

- \* Per eventuali necessari adattamenti "del veicolo" si consiglia di consultare il fornitore.
- \* Rimuovere lo strato di materiale isolante dai punti d'attacco.
- \* Per il peso complessivo trainabile della Vostra vettura, consultate il Vostro rivenditore autorizzato.
- \* **Praticando i fori, prestare attenzione a non danneggiare i cavi elettrici, i cavi del freno e i condotti del carburante.**
- \* Rimuovere, se presenti, i coperchietti in plastica dai dadi di saldatura per punto.
- \* Questa istruzione di montaggio deve essere allegata ai documenti del veicolo dopo l'installazione del gancio.

**PL** INSTRUKCJA MONTAŻU:

Przed rozpoczęciem montażu należy sprawdzić tabliczkę znamionową, żeby ustalić, który z szablonów znajdujących się w instrukcji montażowej należy wykorzystać.

1. Opróżnić podłogę bagażnika. Wymontować panel tylny i boczne panele z bagażnika.
2. Zdemontować z pojazdu zderzak wraz ze stalową belką zderzakową, belka zderzakowa nie będzie ponownie używana. Zasłonić otwory taśmą klejącą. (patrz Rys. 1)
3. Umieścić wsporniki A i umocować je w punktach B i C, lekko przymocować całość.
4. Zamontować poprzecznice D między wspornikami A w punktach E, całość lekko przymocować.
5. Belkę poprzeczną zamontować pośrodku na oku holowniczym (rys.2).
6. Wywiercić otwory w tylnej ścianie F do około 11 mm.
7. Umieścić wsporniki G od spodu podłogi. Umieścić je w linii z elementami podwozia.
8. Obrysować otwory H.
9. Wywiercić otwory H do około 11 mm (Posłużyć się wiertarką wielopozycyjną).
10. Zabezpieczyć wywiercone otwory środkiem przeciwkorozyjnym.
11. Zamontować wsporniki G.

3. Aseta kannattimet A ja kiinnitä ne kohtiin B ja C, kiinnitä ne kaikki löyhästi.
4. Kiinnitä poikittaispalkki D tukien A väliin kohtiin E, kiinnitä kaikki käsin.
5. Kiinnitä poikittaispalkki vetorenaan keskikohtaan (kuva 2).
6. Poraa reiät F takapaneelin läpi noin 11 mm:n suuruisiksi.
7. Aseta kannattimet G tavaratilan pohjalle. Aseta ne samaan linjaan alustapalkkien kanssa.
8. Piirrä reiät H.
9. Poraa reiät H, joiden halkaisija on 11mm (käytä kulmaporakonetta).
10. Käsittele poratut reiät ruosteestoaineella.
11. Kiinnitä kannattimet G.
12. Kiinnitä kuulavetolaite (hitch) sekä pistorasialevy.
13. Kiristä kaikki pultit ja mutterit piirroksen mukaisesti.
14. Saha irti osa puskurin alaosan keskiosasta kuvan 3 osoittamalla tavalla.
15. Aseta takaisin paikalleen kohdan 1 ja 2 osat.

**Ajoneuvon osien purkamis- ja asennusohjeet, ks. työpaikalla käytetty käsikirja.**

**Asennus- ja kiinnitysohjeet, ks. piirros.**

**ÄRKEÄÄ:**

- \* "Ajoneuvoa" koskevasta mahdollisesta tarpeellisesta sovellutuksesta/sovellutuksista on kysyttävä neuvoa jälleenmyyjältä.
- \* Mikäli kiinnityskohdissa on bitumi- tai tärinäestokerros, se on poistettava.
- \* Auton vetämää sallittua enimmäiskuormitusta on tiedusteltava jälleenmyyjältä.
- \* **Porattaessa on huolehdittava siitä, että ei jouduta kosketuksiin sähkö-, jarru- tai polttoainejohtojen kanssa.**
- \* Poista, "mikäli olemassa", pistehitsausmuttereiden muovisuojukset.
- \* Nämä asennusohjeet on asennuksen jälkeen säilytettävä yhdessä ajoneuvoa koskevien papereiden kanssa.

12. Zamontować drąg kuli wraz z płytą z gniazdem wtykowym.
13. Dokręcić wszystkie śruby i nakrętki zgodnie z rysunkiem.
14. Wypiliować zgodnie z rysunkiem 3 odcinek w środkowej części od spodu zderzaka.
15. Ponownie umieścić to, co zostało zdemontowane w punkcie 1 i 2.

**Co do montażu i montowania części pojazdu zapoznać się z podręcznikiem warsztatowym.**

**Co do montażu i środków montażowych zapoznać się ze schematem.**

**Wskazówki:**

- Po przejechaniu 1000 km dokręcić wszystkie elementy skręcane.
- **Podczas ewentualnych odwrtów upewnić się czy w pobliżu nie znajdują się przewody instalacji elektrycznej, przewody hydrauliczne lub przewody paliwowe.**
- Wszystkie ubytki powłoki lakierniczej zabezpieczyć przed korozją.
- Należy wyjąć ewentualne plastikowe zaślepki w punktach przyspawanych nakrętek.
- Stosować nakrętki oraz śruby gatunkowe dostarczone w komplecie.
- Utrzymywać kulę w czystości, oraz pamiętać o regularnym jej smarowaniu.
- Hak holowniczy zarejestrować w stacji diagnostycznej.

Zastosowanie się do powyższych wskazań gwarantuje Państwu bezpieczeństwo, niezawodność i sprawność naszego wyrobu przez cały okres jego użytkowania.

**SF** ASENNUSOHJEET:

**Ennen asennusta, selvitä tyypikilvestä, mikä asennusohjeen piirros koskee kyseistä autoa**

1. Siivoa tavaratilan pohja. Irrota tavaratila takapaneeli ja sivupaneelit.
2. Irrota ajoneuvosta puskuri sekä teräksinen iskunvaimenninpalkki, iskunvaimenninpalkkia ei enää käytetä. Peitä teipillä vapautuneet reiät. (ks. kuva 1).

© 516470/19-08-2009/9

**CZ** POKYNY K MONTÁŽI:

**Před instalací je nutno zkontrolovat typový štítek, abyste zjistili, který nářez v pokynech pro instalaci máte použít.**

1. Vyčistěte kufr a podlážku. Odstraňte zadní panel a boční panely kufru.
2. Odstraňte nárazník o ocelovou nosník nárazníku z vozidla. Nosník nárazníku již nebudete potřebovat. Nekryté otvory přelepte lepicí páskou. (viz obr. 1)
3. Umístěte vzpěry A a připevněte je v bodech B a C, pak připevněte celou tuto část aniž byste ji plně utáhli.
4. Umístěte příčný nosník D mezi podpěry A k bodům E a utáhněte ručně tento celek.
5. Připevněte traverzu středově na tažné oko. (viz schéma 2).
6. Vyvrtejte otvory F skrze zadní panel do hloubky asi 11 mm.
7. Umístěte vzpěry G na dno vozidla. Aby byly v řadě se součástmi podvozku.
8. Oznacte otvory H.
9. Vyvrtejte 13-mm otvory v Y (použijte pravoúhlý vrták).
10. Ošetřete vyvrtné otvory antikoročním přípravkem.
11. Připevněte vzpěry G.
12. Připevněte kulovou tažnou hlavici včetně destičky se zásuvkou.
13. Utáhněte všechny matice a šrouby kroutivou silou uvedenou ve výkrese.
14. Odřežte střední a spodní část nárazníku, viz schéma 3.
15. Vyměňte díly odstraněné v kroku 1 a 2.

**Před demontáží a montáží částí vozidla konzultujte montážní příručku. Montážní pokyny a metoda připevnění dle náčrtu.**

**DŮLEŽITÉ**

- \* Pokud je potřeba provést na voze úpravy, obraťte se na svého prodejce.
- \* Pokud je místo montáže opatřeno asfaltovým nátěrem nebo vrstvou nátěru snižující hluk, odstraňte je.

© 516470/19-08-2009/10