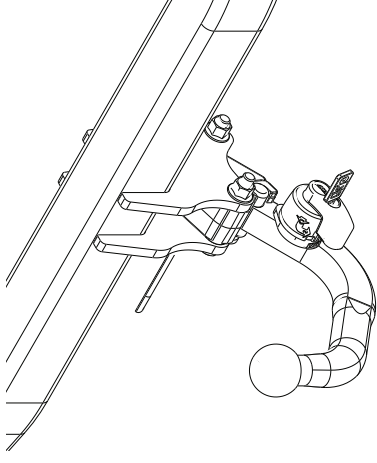


Fitting instructions


Make: Audi

Q5; 2009->


Type: 5139



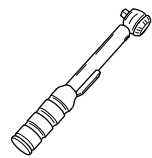
**Couplingsclass: A50-X**




**94/20/EC**



**e11 00-7410**




0km



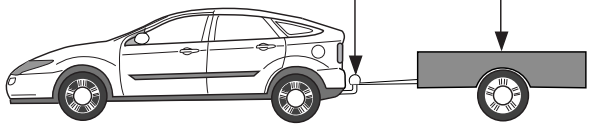
+

1000km




Max. mass trailer : 2400 kg


Max. vertical load : 80 kg




**D-Value: 12 kN**




8.8






10.9

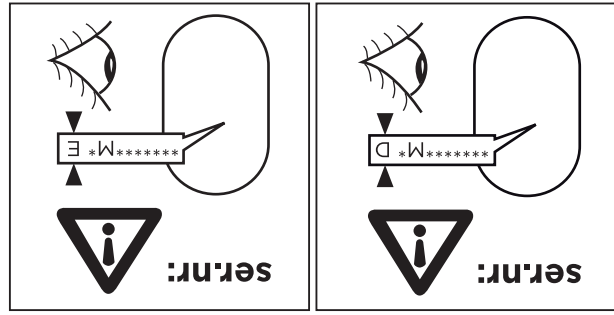
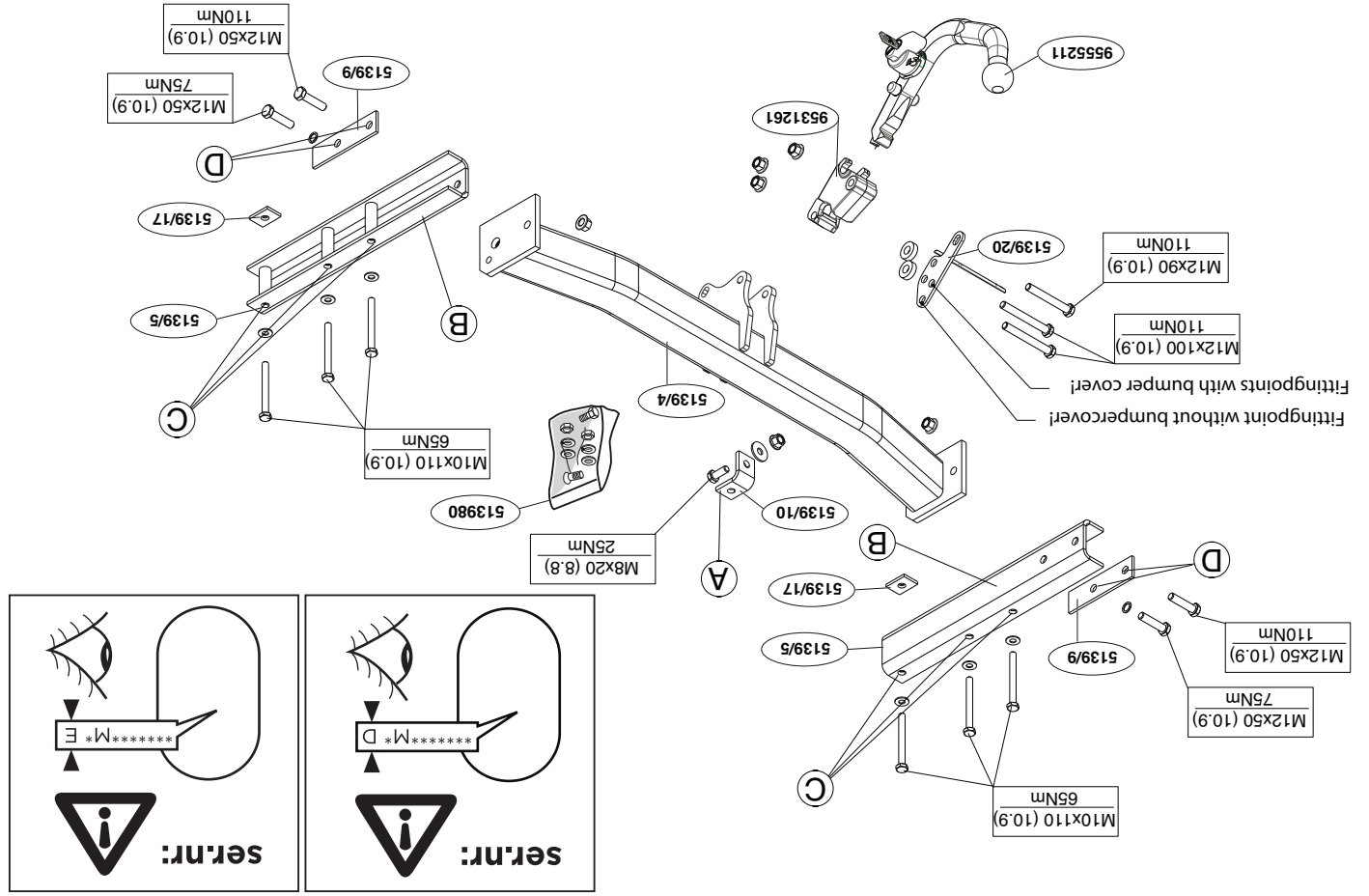


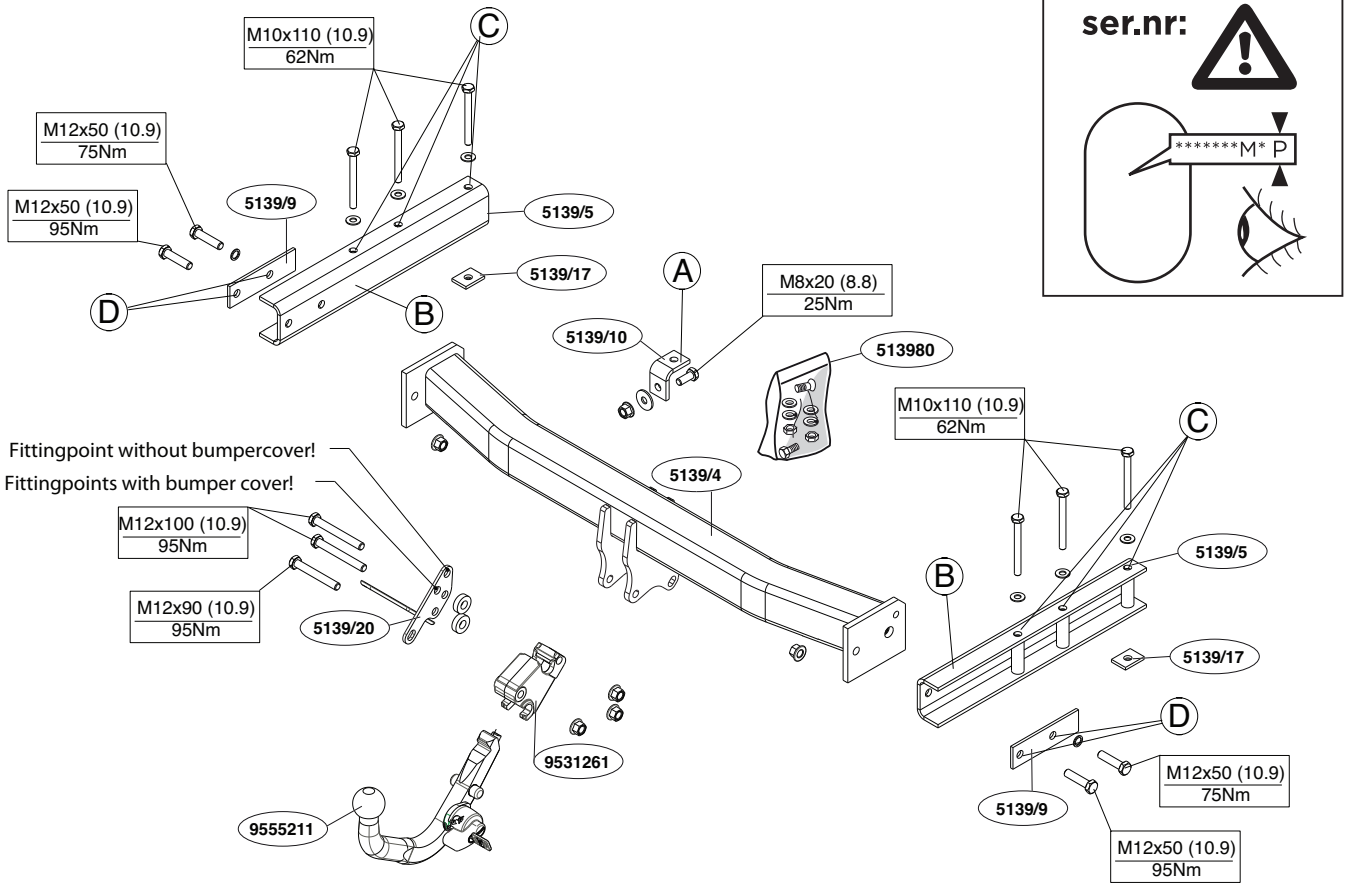
8



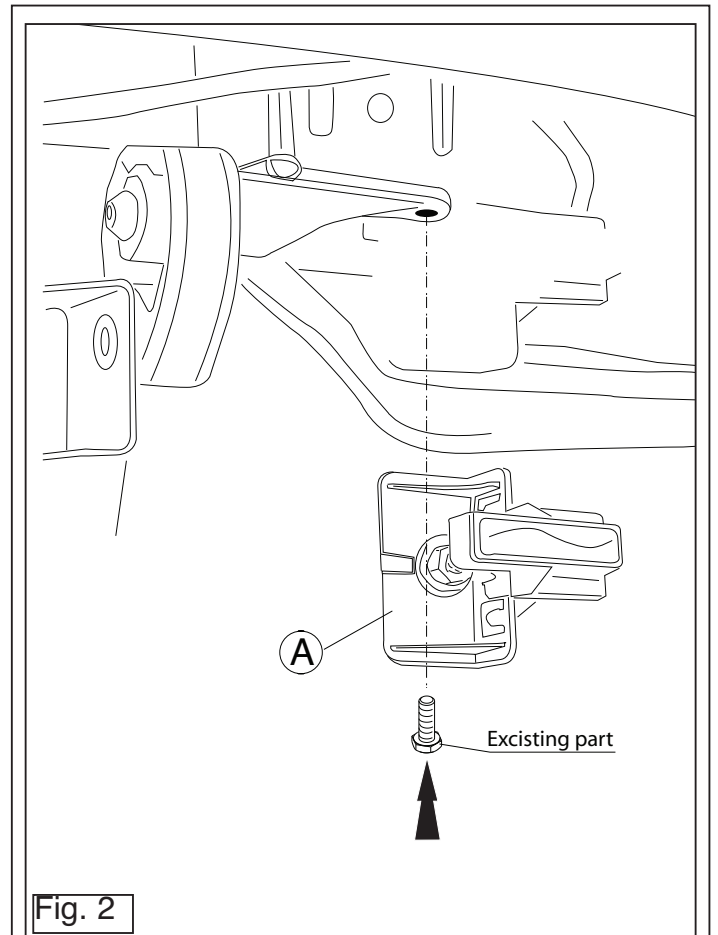
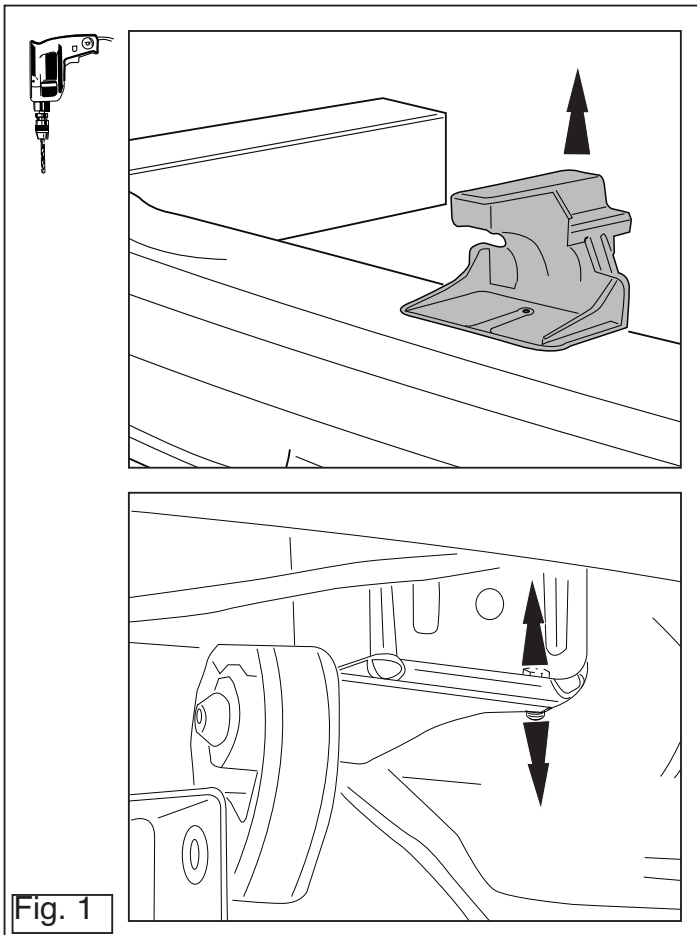
10





© 513970MN/19-12-12/3



© 513970MN/19-12-12/2



**formation MUST be obtained by the installation engineer of the customer's acceptance prior to completion. Thule do not accept responsibility for any matters arising as a result of this miscommunication.**

- \* The dealer should be consulted for possible necessary adjustment(s) "of the vehicle".
- \* Remove the insulating material from the contact area of the fitting points.
- \* Consult your dealer for the maximum tolerated pull weight and ball hitch pressure of your vehicle.
- \* Do not drill through electrical-, brake- or fuellines.
- \* Remove (if present) the plastic caps from the spot welding nuts.
- \* This fitting instruction has to be enclosed in the vehicle documents after fitting the towbar.

## **D** MONTAGEANLEITUNG:

1. Die Rückwände aus dem Kofferraum entfernen.
2. Die Stoßstange einschließlich des stählernen Stoßbalkens vom Fahrzeug abmontieren. Der Stoßbalken wird nicht mehr benötigt.
- 2a Die Antenne abmontieren. Siehe Abbildung 1.
3. Den angegebenen Teil mit Hilfe der Schablone aus der Stoßstange heraus schneiden. (Schablone außen der Stoßstange anlegen)
4. Gegebenenfalls die Aufkleber bei den Befestigungspunkten entfernen.
5. Links und rechts den hintersten Auspuffaufhängungsbügel abmontieren.
6. Die Profile B im Fahrgestellträger anlegen und bei den Punkten C halb fest befestigen.
7. Den Querbalken zwischen den Profilen montieren und bei den Punkten D halb fest befestigen.
8. Das Kugelgehäuse einschließlich Steckdosenplatte und Bügel montieren. Siehe Skizze.
9. Attach the aerial to support A. Die anlegen und das Ganze befestigen auf die hinterste Auspuffhalterung montieren. Siehe Abbildung 2.
10. Links und rechts den hintersten Auspuffaufhängungsbügel montieren.
11. Alle Schrauben und Muttern gemäß den Angaben in der Abbildung festdrehen.

## **jarru- tai polttoainejohtojen kanssa.**

- \* Poista, "mikäli olemassa", pistehitsausmuttereiden muovisuojukset.
- \* Nämä asennusohjeet on asennuksen jälkeen säilytettävä yhdessä ajo-neuvoa koskevien papereiden kanssa.

## **CZ** POKYNY K MONTÁŽI:

1. Odstraňte boční panely kufru.
2. Odstraňte nárazník o ocelovou nosník nárazníku z vozidla. Nosník nárazníku již nebudete potřebovat.
- 2a. Odmontujte anténu. Viz schéma 1.
3. Použijte šablonu k odřezání označené části nárazníku. (umístěte šablonu zvenku)
4. Odstraňte jakékoliv nálepky z míst připojení.
5. Odstraňte poslední závěsnou svorku výfuku vpravo vlevo.
6. Vložte části B do podélných nosníků podvozku a rukou je přitáhněte k bodům C.
7. Mezi tyto části umístěte příčník a rukou jej přitáhněte k bodům D.
8. Nasaďte kryt koule včetně desky se zásuvkou a držáku. Viz diagram.
9. Připevněte anténu k podpěře B. A celou část připevněte k zadní podpěře úchyty výfuku. Viz schéma 2.
10. Nasaďte poslední závěsnou svorku výfuku vpravo vlevo.
11. Utáhněte všechny matice a šrouby kroutivou silou uvedenou ve výkrese.
12. Připevněte nárazník.
13. Připevněte boční panely v kufru.

**Před demontáží a montáží částí vozidla konzultujte montážní příručku.**

**Montážní pokyny a metoda připevnění dle náčrtu.**

**Podrobnosti ohledně provozu sklopného systému koule tažného zařízení viz příložené pokyny pro uživatele.**

## **DŮLEŽITÉ**

- \* Pokud je potřeba provést na voze úpravy, obraťte se na svého prodejce.

12. Die Stoßstange montieren.
13. Die Seitenwände im Kofferraum wieder anbringen.

**Für die Demontage und Montage von Fahrzeugteilen das Werkstatt-Handbuch zu Rate ziehen.**

**Für die Montage und die Befestigungsmittel die Skizze zu Rate ziehen.**

**Für die Bedienung des abklappbaren Kugelsystems die beiliegende Gebrauchsanweisung zu Rate ziehen.**

## **HINWEISE:**

- \* Für (eine) eventuell erforderliche Anpassung(en) "des Fahrzeugs" ist der Händler zu Rate zu ziehen.
- \* Im Bereich der Anlageflächen muß Unterbodenschutz, Hohlraumkonservierung (Wachs) und Antiröhmmaterial entfernt werden.
- \* Vor dem Bohren prüfen, daß keine, dort eventuell vorhandene Leitungen beschädigt werden können.
- \* Alle Bohrspäne entfernen und gebohrte Löcher gegen Korrosion schützen.
- \* Entfernen Sie "falls vorhanden", die Plastikkappen von den Punktschweißmuttern.
- \* Für das höchstzulässige Zuggewicht und der erlaubte Kugeldruck Ihres Fahrzeugs ist Ihr Händler zu befragen.
- \* Die Quetschmuttern müssen nach einem späteren lösen der Muttern gegen neue ausgetauscht werden, da ansonsten die Sicherungswirkung nicht mehr garantiert ist!

## **F** INSTRUCTIONS DE MONTAGE:

1. Déposer les panneaux latéraux du coffre.
2. Déposer le pare-chocs du véhicule y compris la traverse en acier la traverse ne sera plus utilisée.
- 2a Démonter l'antenne. Voir la figure 1.
3. Scier la partie du pare-chocs indiquée avec le gabarit. (Placer le gabarit sur le côté extérieur du pare-chocs).
4. Le cas échéant les autocollants placés sur les points de fixation.
5. Démontez à gauche et à droite le collier de fixation de l'échappement

© 513970MN/19-12-12/5

- \* Pokud je místo montáže opatřeno asfaltovým nátěrem nebo vrstvou nátěru snižující hluk, odstraňte je.
- \* Pro informaci o maximálním nákladu povoleném k tažení se obraťte na svého prodejce.
- \* **Při vrtání dbejte zvýšené pozornosti, zejména co se týče elektrických, brzdových a palivových kontaktů.**
- \* Pokud jsou na maticích bodového svařování plastová víčka, odstraňte je.
- \* Po montáži uschovejte tento manuál k ostatním dokladům vozidla.

## **H** SZERELÉSI ÚTMUTATÓ:

1. Távolítsa el a oldalsó paneleket a csomagtérből.
2. Távolítsa el a járműről az ütközőt és az acél ütközőrudat. Az ütközőrúdra már nem lesz szükség.
- 2a. Szerelje le az antennát. Lásd az ábrát 1.
3. Fűrészeljen ki az ütköző középső és alsó részéből egy cikket a(z) ábrán feltüntetett módon.
4. Távolítsa el az összes címkét az érintkezési pontok helyén.
5. Távolítsa el a kipufogócső utolsó függőtartóját a jobb oldalon és a bal oldalon.
6. Helyezze a B részeket az alváz elemeibe, és kézzel rögzítse a C pontokhoz.
7. Illessze a keresztagokat az elemek közé, és ezt is rögzítse kézzel a D pontokhoz.
8. Építse be a golyó tartóját a csatlakozó lappal és a kengyellel együtt. Lásd a diagramot.
9. Illessze az antennát a B tartóelemhez. alátétet, majd rögzítse az egész tárgyat. a hátsó, kipufogót felfüggesztő tartóelemhez. Lásd az ábrát 2.
10. Építse el a kipufogócső utolsó függőtartóját a jobb oldalon és a bal oldalon.
11. Szorítsa be az összes anyát és csavart a rajzon feltüntetett csavarónyomatékig.
12. Helyezze fel az ütközőt.
13. Illessze a(z) oldalsó paneleket a csomagtérből.

© 513970MN/19-12-12/10

**REMARQUE:**

- \* Pour une/s adaptations indispensables sur le véhicule, veuillez consulter le concessionnaire.
- \* Enlever la couche de bitume ou d'anti-tremblement qui recouvre éventuellement les points de fixation.
- \* Pour connaître le poids de traction maximum et le poids en flèche sur la rotule autorisée du véhicule, veuillez consulter votre concessionnaire.
- \* Veiller en percent à ne pas endommager les conduites de électrique, de train et de carburant.
- \* Retirer "si présents" les embouts en plastique des écrous de soudure par point.
- \* Cette notice de montage doit être conservée à bord du véhicule après montage de l'attelage.

**Consulter le croquis pour voir le montage et les moyens de fixation. Pour la commande de la rotule rabattable, consulter le mode d'emploi joint.**

#### ce du fabricant

**Pour le montage et le démontage des pièces du véhicule, consulter la notice du fabricant.**

11. Serrer tous les boulons et écrous conformément au schéma.
12. Mettre en place le pare-chocs.
13. Monter les panneaux latéraux dans le coffre.
6. Positionner les profils B dans les longérons de châssis et les fixer (en serrant à la main) sur les points C.
7. Monter la traverse entre les profilés et la fixer (en serrant à la main) sur les points D.
8. Monter le logement de la rotule ainsi que la plaque électrique et le collier. Voir le croquis.
9. L'antenne sur le support A sur le support de l'échappement postérieur. Voir la figure 2.
10. Monter à gauche et à droite le collier de fixation de l'échappement arrière.
11. Serrer tous les boulons et écrous conformément au schéma.
12. Mettre en place le pare-chocs.
13. Monter les panneaux latéraux dans le coffre.

Zastosowanie się do powyższych wskaźników gwarantuje Państwu bezpieczną jazdę, niezawodność i sprawność naszego wyrobu przez cały okres

- Wskazówki:
- Po przejechaniu 1000 km dokręcić wszyście elementy skrzepiane.
- Podczas ewentualnych odwrótów upewnić się czy w pobliżu nie znajdują się przewody instalacji elektrycznej, przewody hydrauliczne lub przewody paliwowe.
- Wszyście ubijki powłoki lakierniczej zabezpieczyc przed korozją.
- Należy wyjąć ewentualne plastikowe zaślepki w punktach przyspawanych nakrętek.
- Stosować nakrętki oraz śruby gatunkowe dostarczone w komplecie.
- Urzeczywac kulę w czystości, oraz zamarniętą o regularnym jej smarowaniu.
- Hak holowniczy zarejestrowac w stacji diagnostycznej.

**temu skł adanej kuli.**

**Zapoznać się z atą zgodną instrukcją dla użytkownika co do obsł ugi systemu skł adanej kuli.**

**Co do montażu i montowania części pojazdu zapoznać się z podręcznikiem warsztatowym.**

5. Zdemonstrować po lewej i po prawej stronie ostatnie ramię zawieszenia rury wydechowej.
6. Umieść elementy B w częściach podwozia po czym dokręć rącznie w punktach C.
7. Umieść poprzeczkę pomiędzy elementami i dokręć rącznie w punktach D.
8. Dopasuj obudowę kuli wraz z płytą z gniazdem wtykowym i wspornikiem. Patrz schemat.
9. Przyjmocuj antenę do wspornika B i przyjmocować całość B do tylnego wspornika zawieszenia rury wydechowej. Patrz rysunek 2.
10. Dopasuj po lewej i po prawej stronie ostatnie ramię zawieszenia rury wydechowej.
11. Dokręć wszyście śruby i nakrętki zgodnie z rysunkiem.
12. Zamontować zderzak.
13. Zamontować boczną panelę w bagażniku.

- \* Efter att dragget är monterat, placera monteringsanvisningen tillsammans na.
- \* Avlägsna de små plastlocken - om dessa finns - från punktsveitsmuttrar na inte skadas.
- \* Vid borrning skall man se till att elektrisk-, broms- og bränsleledningarna tryck.
- \* Kontakta din återförsäljare för ditt fordon's max. dragvikt och tillåtna kuldeffa avlägsnas.
- \* Om det finns ett bitumen- eller stötdämpande lager vid kontaktytor skall Kontakta återförsäljaren om fordonet eventuellt bör modifieras.

#### OBS:

**Se den medföljande bruksanvisningen för information om användning av det vikbara dragkrokssystemet.**

**Se skissen för montage och monteringsmaterial.**

**Se verkstadsboken för demontering och montage av fordonets delar.**

1. Demontera sidopanelerna ur bagageutrymmet.
2. Demontera stötfångaren inklusive stötranden av stål från fordonet, stötranden förfaller.
3. Säg ut den angivna delen ur stötfångaren med hjälp av schablonen (placera schablonen mot stötfångarens utsida).
4. Avlägsna eventuellt klistermärkena som sitter på fästpunkterna.
5. Demontera till vänster och höger avgasrörets bakre fäste.
6. Placera profilerna B på chassibalakarna, fäst dessa för hand på positionerna C.
7. Fäst tvärbalken mellan profilerna, fäst för hand på positionerna D.
8. Monter kulhållaren inklusive kontaktplattan och bygeln. Se skiss.
9. Monter antennen på stöd A. Och montera det hela på den bakre avgasrörsupphängningen. Se figur 2.
10. Monter till vänster och höger avgasrörets bakre fäste.
11. Momentdrag alla skruvar och muttrar enligt figuren.
12. Montera stötfångaren.
13. Montera sidopanelerna inom bagageutrymmet.

**\* Porattessa on huolehdittava siinä, että ei jouduta koskeksiin sähkömyyjäitä.**

**\* Auton vetämää sallittua enimmäiskuormitusta on tiedusteltava jälleentavata.**

**\* Mikkä kiinnityskohdissa on bitumi- tai tärinänestokerros, se on poistettava.**

**\* "Ajoneuvoa" koskevasta mahdollisesta tarpeellisesta sovellutuksesta/sovellutuksista on kysyttävä neuvoa jälleennyjältä.**

#### TÄRKEÄÄ:

**Kääntettävän kuulajärjestelmän käyttö, ks. ohjeiden käyttöopas.**

**Aseennus- ja kiinnitysohjeet, ks. piirros.**

**Ajoneuvon osien purkamis- ja aseennusohjeet, ks. työpöytäkäyttöohjeet.**

1. Irrota tavartallasta sivupaneelit.
2. Irrota antenni.ks. kuva 1.
3. Säähä merkitty osa puskkunsta sablonin avulla. (asetta sabloni puskkunsta).
4. Irrota antenni.ks. kuva 1.
5. Irrota takimainen pakoputken rippukannatin vasemmalla ja oikealla Aseta profiilit B alustapalkkeihin ja kiinnitä ne löyhästi kohtiin C.
7. Kiinnitä kaikki puilit ja mutterit taulukon mukaisesti.
8. Kiinnitä kuulakotelo pistorasialeyä ja kannatin mukaan luettuna. ks. piirros.
9. Kiinnitä antenni kannattimeen B. Ja kiinnitä ne kaikki. pakoputken takimaiseen rippukannattimeen. kuva 2.
10. Kiinnitä takimainen pakoputken rippukannatin vasemmalla ja oikealla.
11. Kiinnitä kaikki puilit ja mutterit piirroksen mukaisesti.
12. Kiinnitä puskkun.
13. Kiinnitä tavartallan sivupaneelit.

mans bilens övriga dokument.

## DK MONTAGEVEJLEDNING:

1. Demonter sidepanelerne fra bagagerummet.
2. Demonter kofangeren, inklusive køretøjets stålstødbjælke. Denne bliver overflødig.
- 2a. Demonter antennen. Se fig. 1.
3. Sav den angivne del ud af kofangeren ved hjælp af skabelonen (skabelonen anbringes på ydersiden af kofangeren).
4. Fjern evt. mærkaterne ved montagepunkterne.
5. Demonter.... til venstre.. og.. til højre.... den bageste udstødningsophængsbøjle.
6. Anbring profilerne B i chassisvangerne; monter disse manuelt på punkterne C.
7. Monter tværvangen mellem profilerne; monter denne manuelt på punkterne D.
8. Monter kuglehuset inklusive kontaktplade og bøjle. Se skitse .
9. Monter antennen på støtte B. og fastgør helheden.på det bageste udstødningsophæng.Se fig. 2
10. Monter til venstre og til højre den bageste udstødningsophængsbøjle.
11. Spænd alle bolte og møtrikker ifølge tegning.
12. Monter kofangeren.
13. Monter sidepanelerne inden bagagerummet.

**Rådfør for demontering og montage af dele til køretøjet arbejdspladshåndbogen.**

**Rådfør for montage og montagemidler skitsen.**

**Se betjeningen af det vækklappelige kuglesystem i den vedlagte brugervejledning.**

### BEMÆRK:

- \* Kontakt forhandleren i forbindelse med eventuelle påkrævede ændring(er) på køretøjet.
- \* Undervognsbehandlingen skal fjernes de steder hvor trækket ligger an mod bilen.

**Para detalles sobre el funcionamiento del sistema de bola plegable consulte las instrucciones de usuario incluidas.**

### N.B.:

- \* Para (una) eventual(es) adaptación(es) 'del vehículo' consúltese al concesionario.
- \* Si en los puntos de fijación hay una capa de betún o anti-choque hay que quitarla.
- \* Consulte a su concesionario para el peso máximo de tracción y la presión de la bola admitida de su vehículo.
- \* No agujerear cable de eléctrico, tubos de freno o gasolina"
- \* Retirar, si presentes, los capuchones de plástico de las tuercas de soldadura por punto.
- \* Guarde estas instrucciones junto a la documentación del vehículo después del montaje del enganche.

## I ISTRUZIONI PER IL MONTAGGIO:

1. Smontare i pannelli laterali dal bagagliaio.
2. Smontare il paraurti e la barra d'acciaio dal veicolo la barra in acciaio non dovrà più essere montata.
- 2a. Smontate l'antenna. Vedi figura 1.
3. Con l'ausilio della sagoma, segare via dal paraurti la parte indicata. (posizionare la sagoma sul lato esterno del paraurti).
4. Rimuovere gli eventuali adesivi dai punti di fissaggio.
5. Smontare a sinistra e a destra il sostegno più esterno del tubo di scarico.
6. Inserite i profili B nei montanti e fissateli manualmente in corrispondenza dei punti C.
7. Montate la traversa tra i profili e fissateli manualmente in corrispondenza dei punti D.
8. Montare l'alloggiamento della sfera comprensivo di piastra di collegamento e staffa . Vedi disegno .
9. Montate l'antenna sul sostegno B. E fissare il tutto sul supporto ester-

- \* Kontakt Deres forhandler for oplysninger om den maksimale trækraft og det tilladte kugletryk.
- \* Vær forsigtig ikke at bore i ledninger-,bremse eller benzinslange
- \* Fjern plasticpropperne "om de findes" fra de punktsvejsede møtrikker.

\* DENNE MONTERINGSVEJLEDNING SKAL MEDBRINGES VED SYN.

## E INSTRUCCIONES DE MONTAJE:

1. Desmontar los paneles laterales del maletero.
2. Desmontar el parachoques inclusive el tope de acero del vehículo, el tope no se vuelve a utilizar.
- 2a. Quitar la antena. Véase la figura 1.
3. Serrar la parte indicada del parachoques con ayuda de la plantilla. (instalar la plantilla en el lado exterior del parachoques)..
4. Retirar eventualmente los adhesivos a la altura de los puntos de sujeción.
5. Desmontar a la izquierda y a la derecha la abrazadera posterior de sujeción del tubo de escape.
6. Colocar las secciones B en las piezas del chasis, y colocarlas apretando a mano en los puntos C.
7. Colocar la pieza transversal entre las secciones, y colocarlo apretando a mano en los puntos D.
8. Coloque la carcasa de la bola, incluyendo la placa enchufe y soporte Véase el croquis .
9. Conectar la antena al soporte B. y sujetar el conjunto.Véase la figura.2
10. Coloque a la izquierda y a la derecha la abrazadera posterior de sujeción del tubo de escape.
11. Apretar todos los tornillos y tuercas de acuerdo con los puntos del gráfico.
12. Montar el parachoques.
13. Montar los paneles laterales en el maletero.

**Consultar para el desmontaje y montaje de piezas del vehículo el manual de instalación de taller.**

**Consultar el croquis para el montaje y medios de fijación.**

© 513970MN/19-12-12/7

- no del tubo di scarico. Figura 2.
10. Montare a sinistra e a destra il sostegno più esterno del tubo di scarico.
11. Serrare tutti i dadi e bulloni alle coppie di serraggio indicate nel disegno.
12. Montare il paraurti.
13. Montare i pannelli laterali dal bagagliaio.

**Per lo smontaggio ed il montaggio dei componenti del veicolo consultare il manuale tecnico dell'officina.**

**Consultare il disegno per il montaggio ed i dispositivi di fissaggio.**

**Per l'uso del sistema a sfera pieghevole si rimanda al manuale d'uso allegato.**

### N.B.:

- \* Per eventuali necessari adattamenti "del veicolo" si consiglia di consultare il fornitore.
- \* Rimuovere lo strato di materiale isolante dai punti d'attacco.
- \* Per il peso complessivo trainabile della Vostra vettura, consultate il Vostro rivenditore autorizzato.
- \* **Praticando i fori, prestare attenzione a non danneggiare i cavi elettrici, i cavi del freno e i condotti del carburante.**
- \* Rimuovere, se presenti, i coperchietti in plastica dai dadi di saldatura per punto.
- \* Questa istruzione di montaggio deve essere allegata ai documenti del veicolo dopo l'installazione del gancio.

## PL INSTRUKCJA MONTAŻU:

1. Wymontować boczne panele z bagażnika.
2. Zdemontować z pojazdu zderzak wraz ze stalową belką zderzakową, belka zderzakowa nie będzie ponownie używana.
- 2a. Usunąć antenę. Patrz rysunek 1.
3. Wypiliować wskazany odcinek zderzaka korzystając z szablonu. (szablon umieścić na zewnętrznej stronie zderzaka stronie zderzaka).
4. Usunąć ewentualnie klepiskozę z punktów montażowych.

© 513970MN/19-12-12/8