

Fitting instructions

Make: Renault

Megane II; 2002->

Megane III; 2008->

Megane III

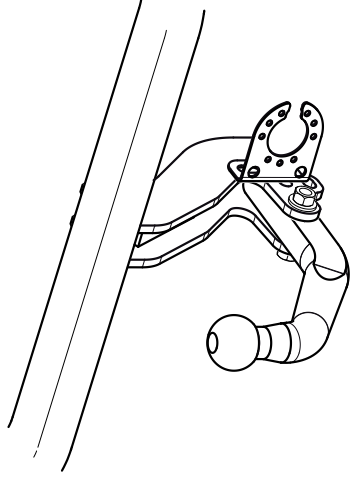
Coupe (3doors); 2008->

Scenic II; 2003->

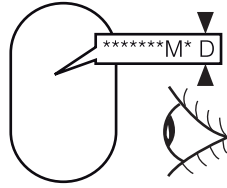
Scenic III; 2009->

Grand Scenic ; 2004->

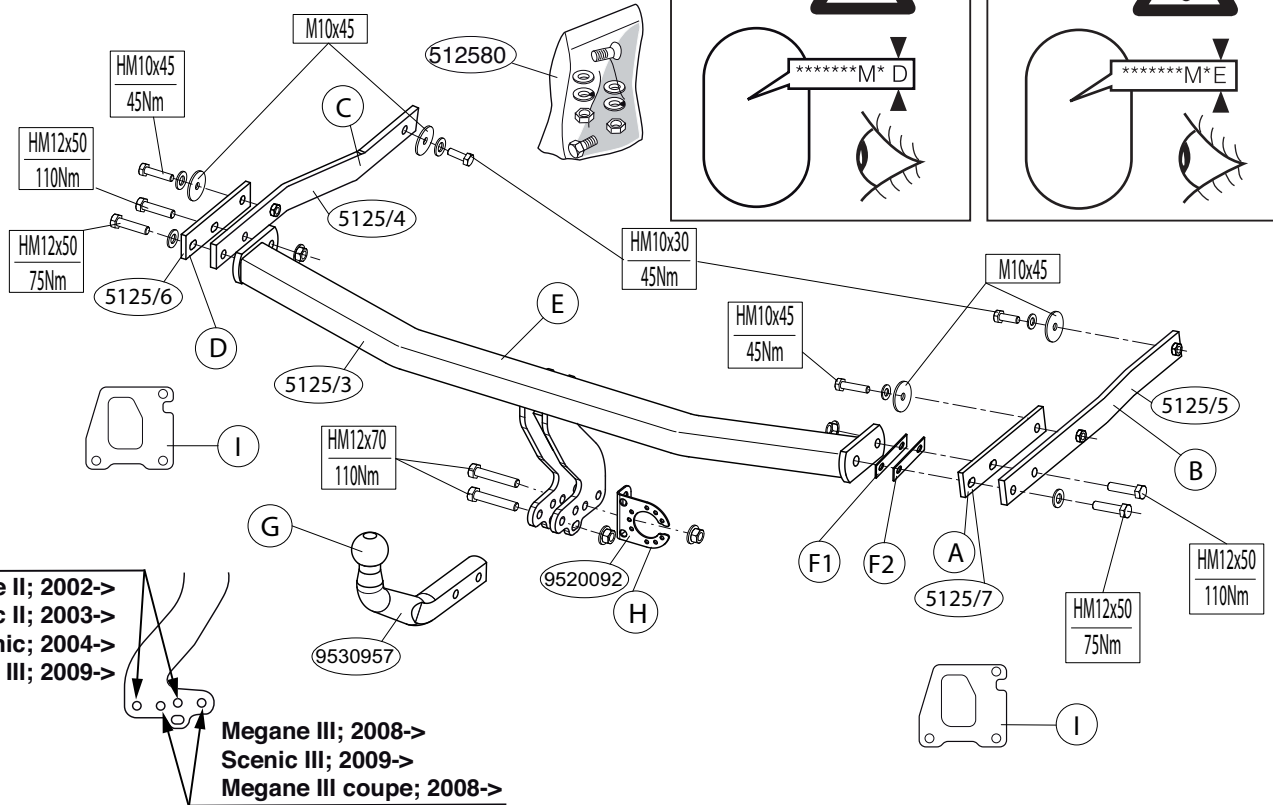
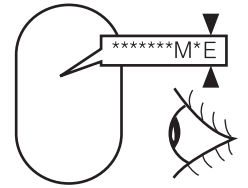
Type: 5125



ser.nr:

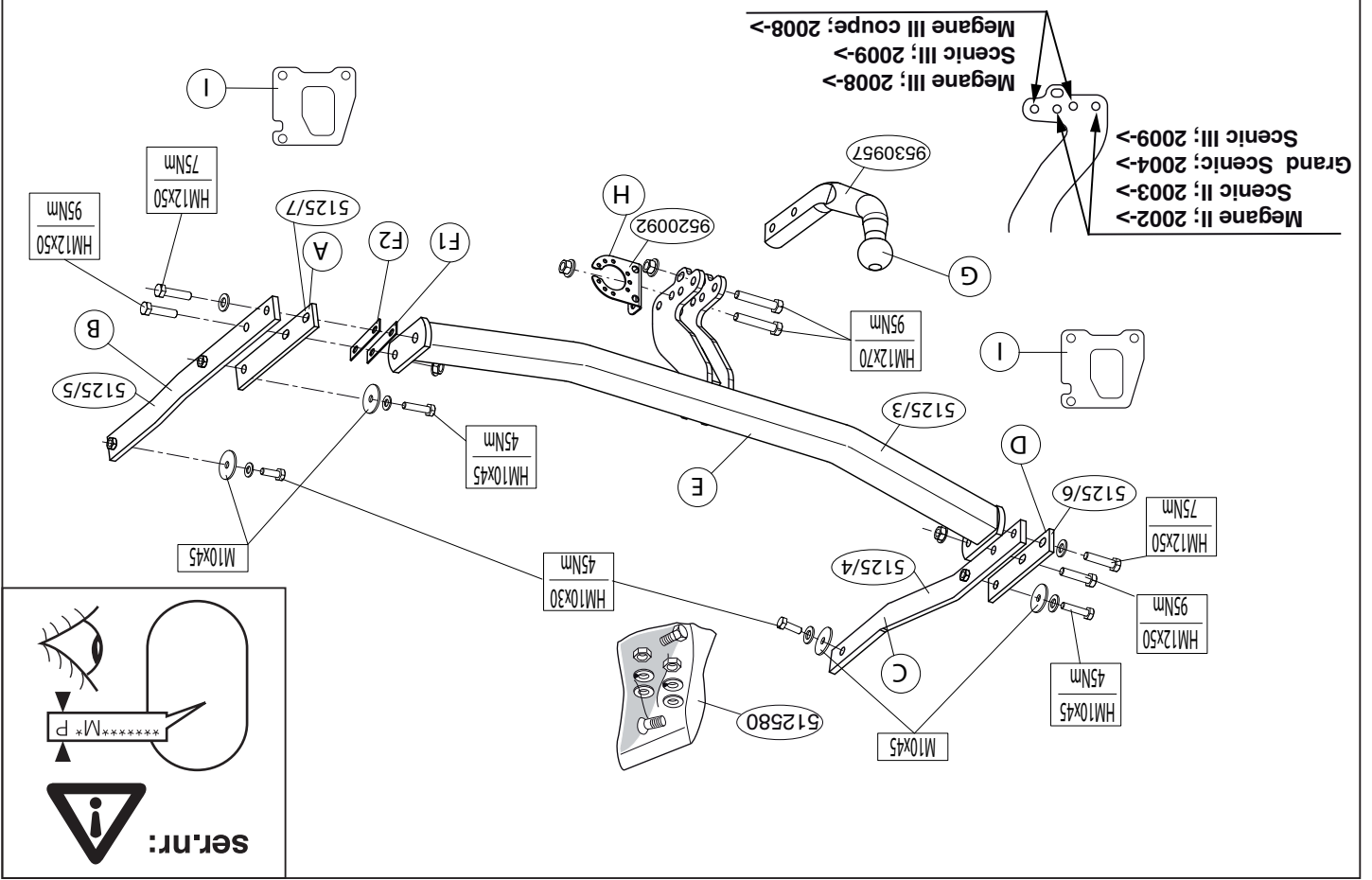


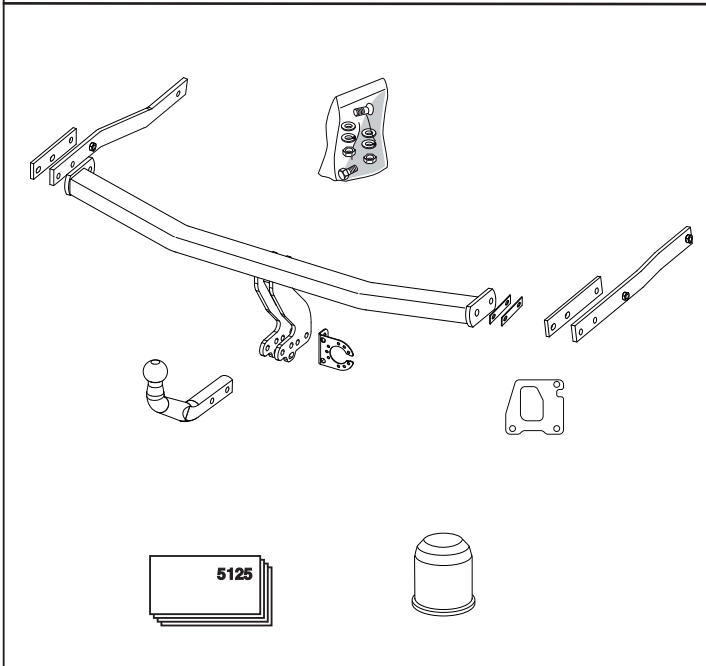
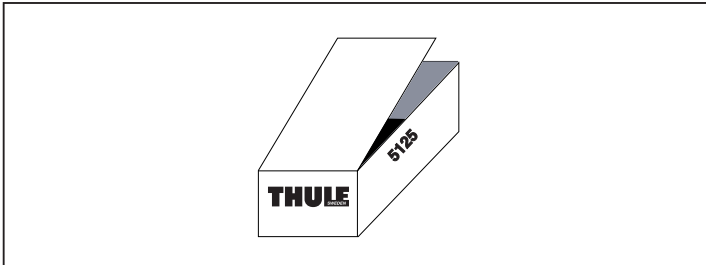
ser.nr:



© 512570/13-11-2012/1

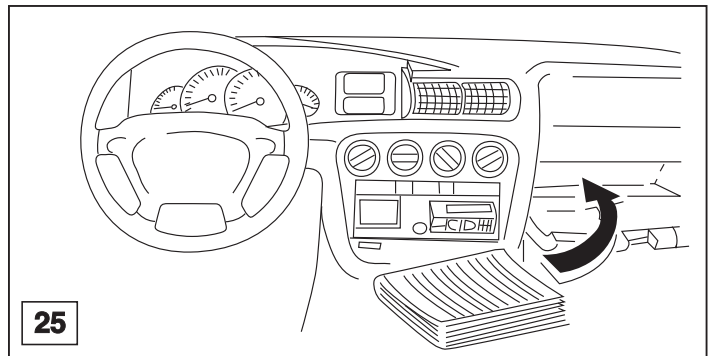
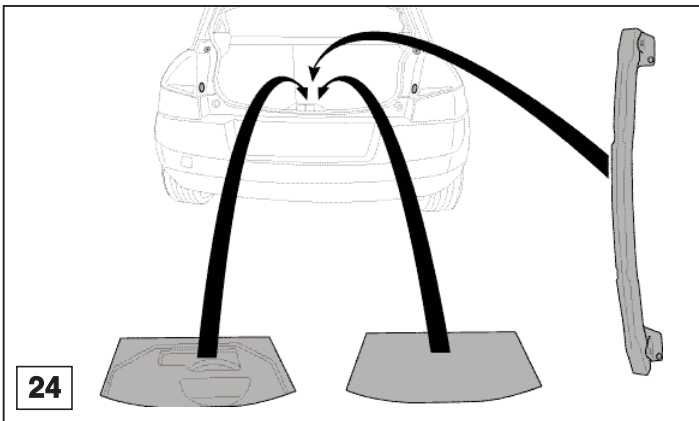
© 512570/13-11-2012/18





- (2x) M10x30 (10.9)
- (2x) M10x45 (10.9)
- (4x) M12x50 (10.9)
- (2x) M12x70 (10.9)
- (4x) M10x45
- (4x) M10
- (2x) M12
- (4x) M12 (10)
- (2x)
- F1= 1mm
- F2= 2mm

© 512570/13-11-2012/3

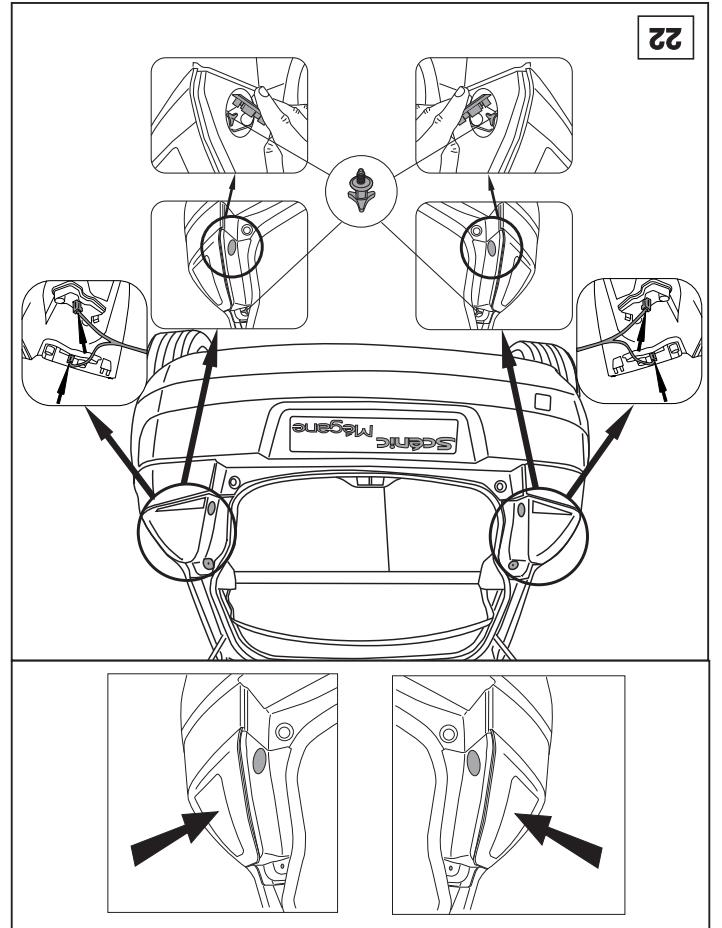
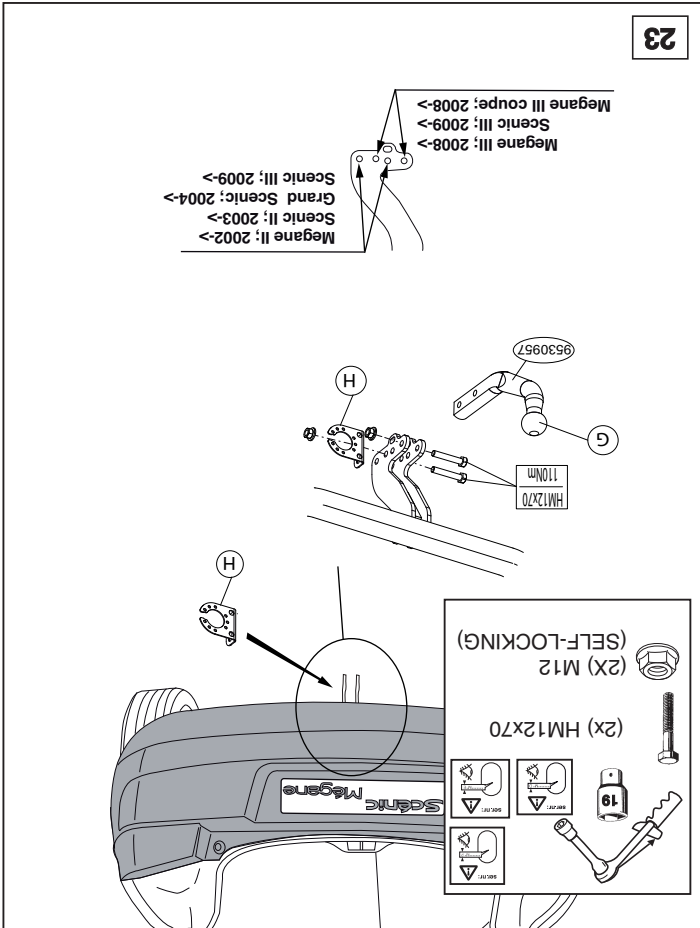
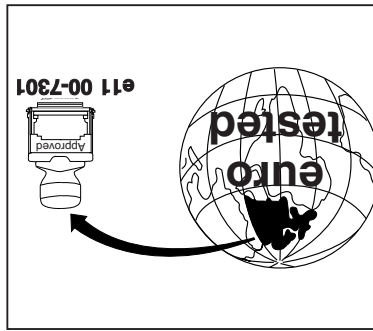
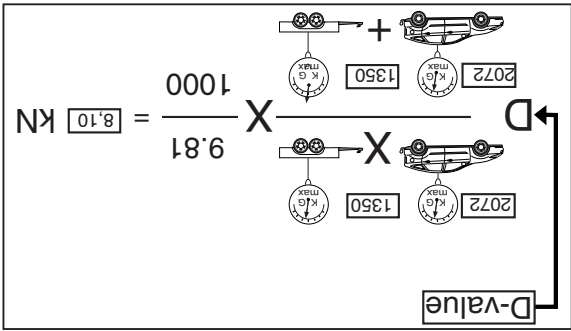
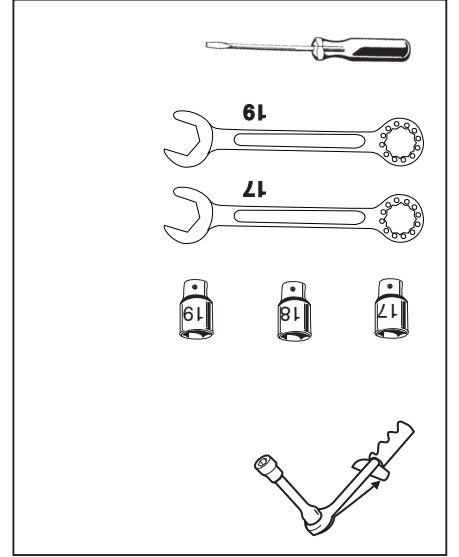
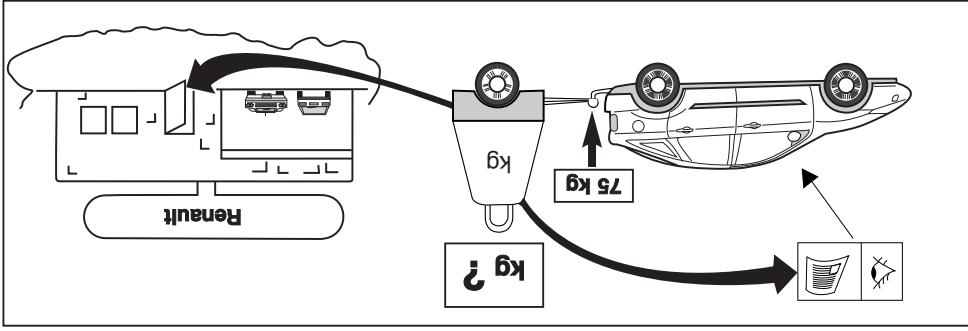
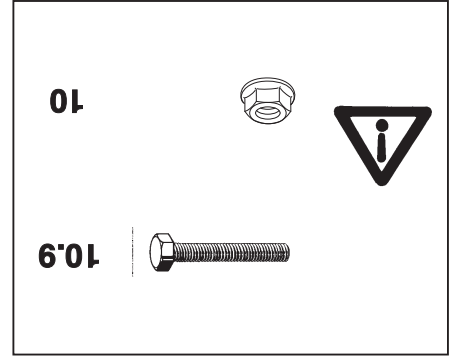
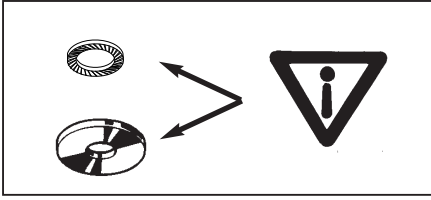


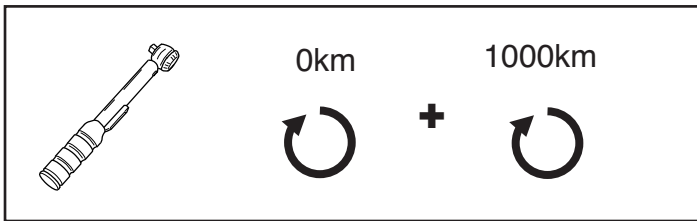
ser.nr: [Warning Triangle]

ser.nr: [Warning Triangle]

ser.nr: [Warning Triangle]

© 512570/13-11-2012/16

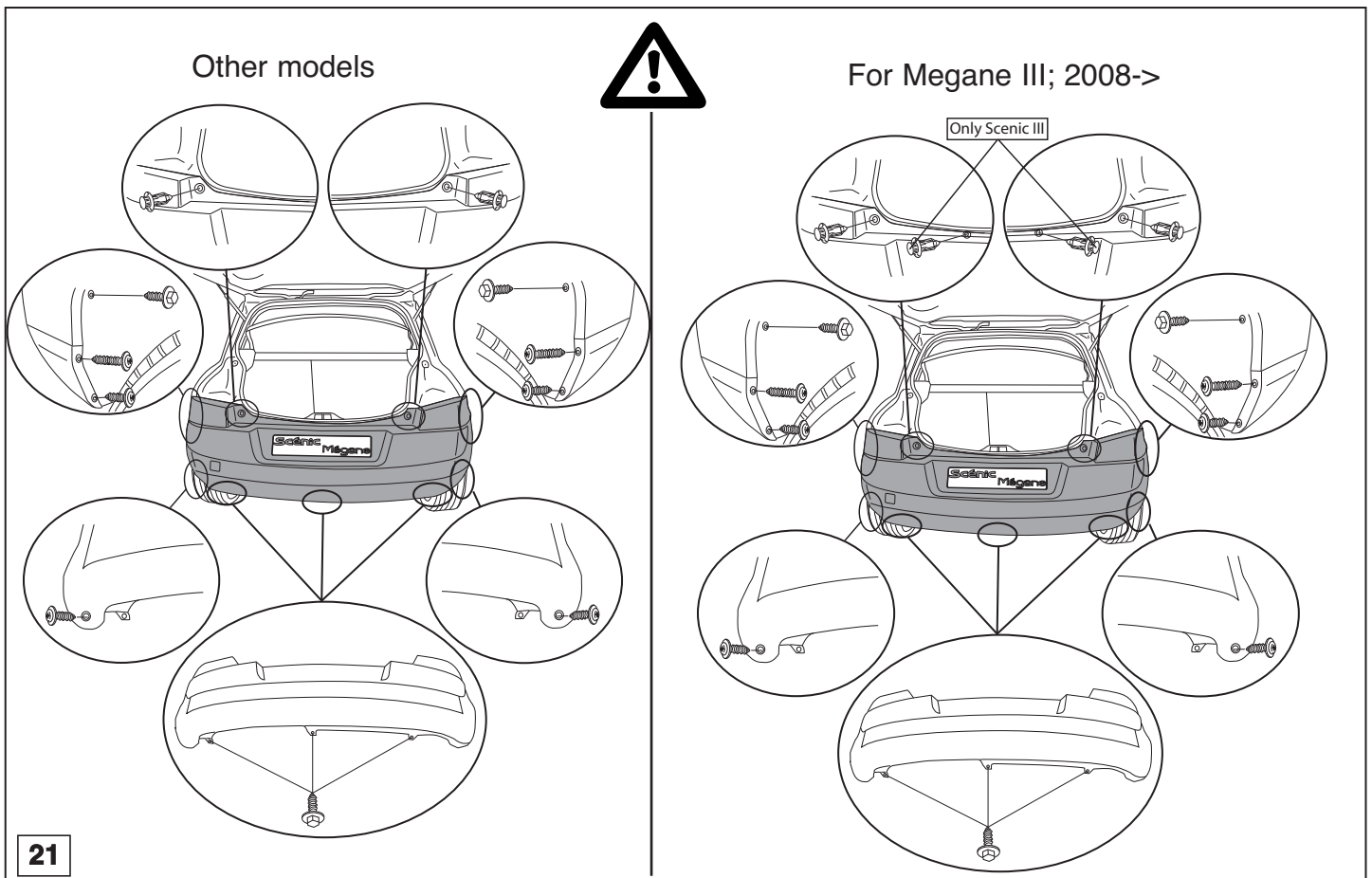


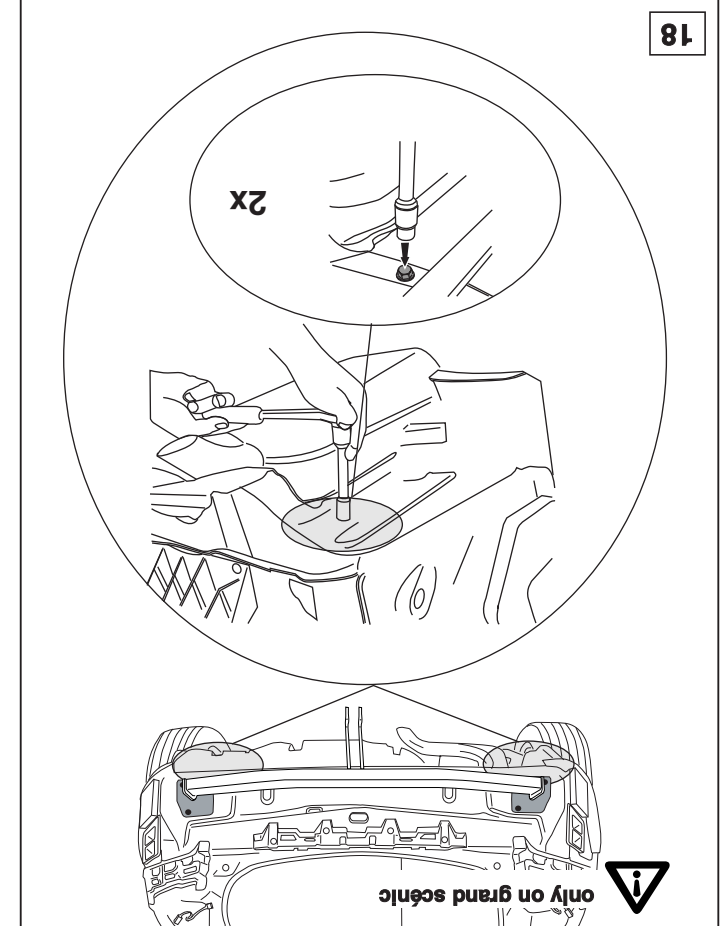
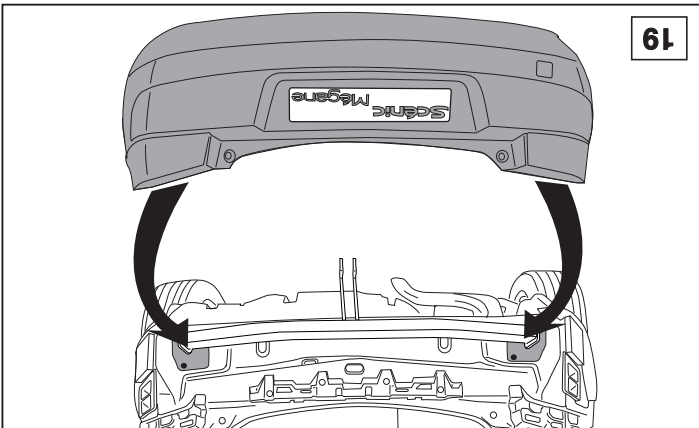
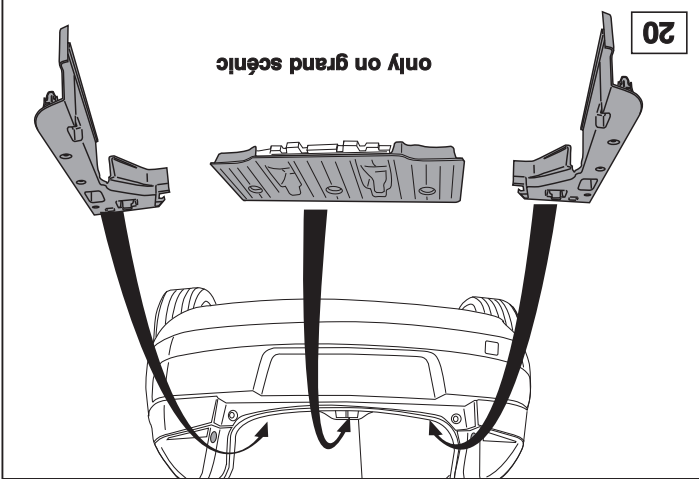
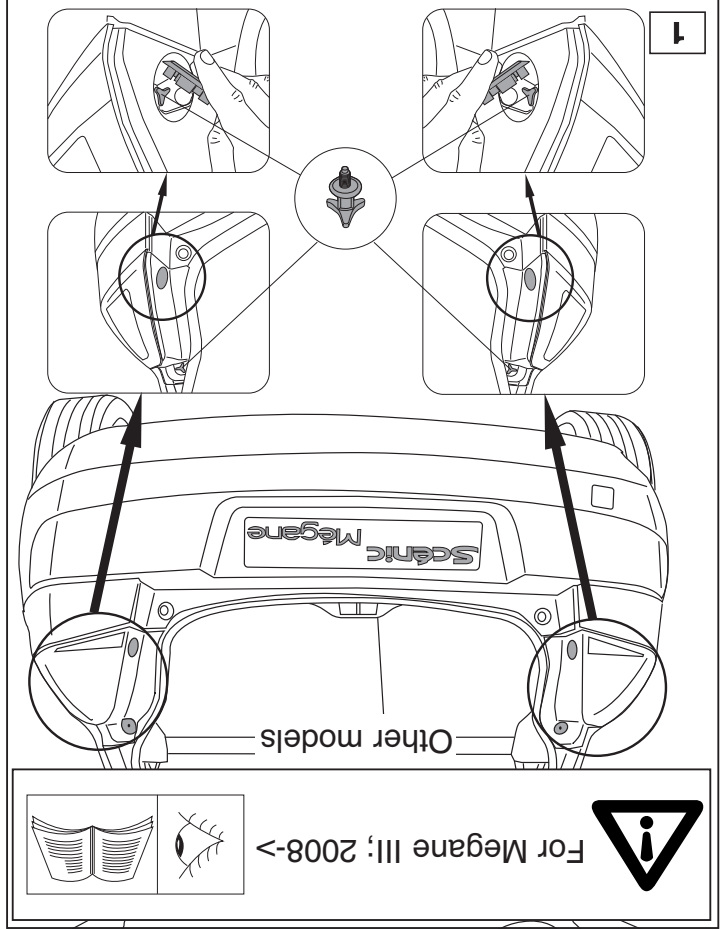
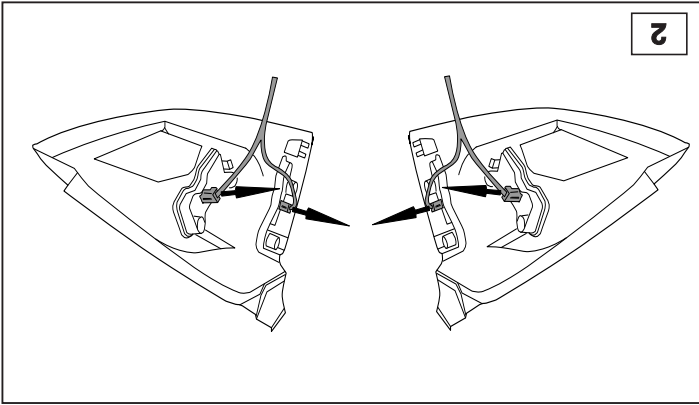
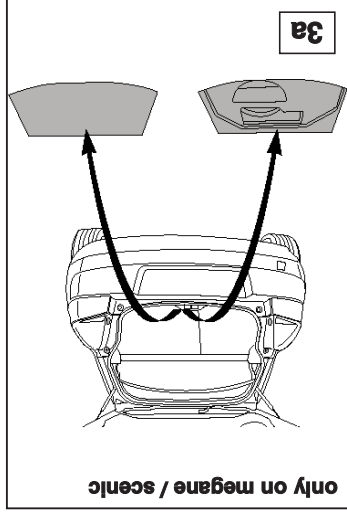
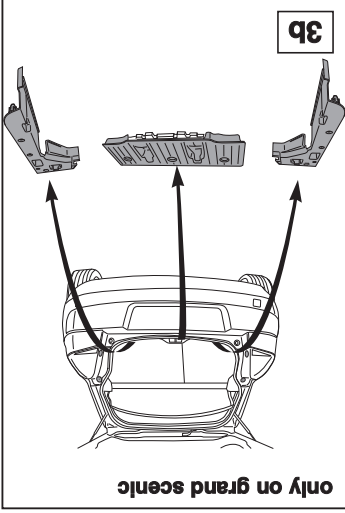


**HINWEISE:**

- \* Die für das Fahrzeug zugelassene Anhängelast ist den Fahrzeug Unterlagen zu entnehmen. Bei Änderungen des Fahrzeuggewichtes muß die höchstzulässige Anhängelast gegebenenfalls aus dem D-Wert nachgerechnet werden.  
Auskunft hierüber kann Ihr Fachhändler oder der TÜV geben.
- \* Elektrische Anlage gemäß StVZO anbringen.

© 512570/13-11-2012/5



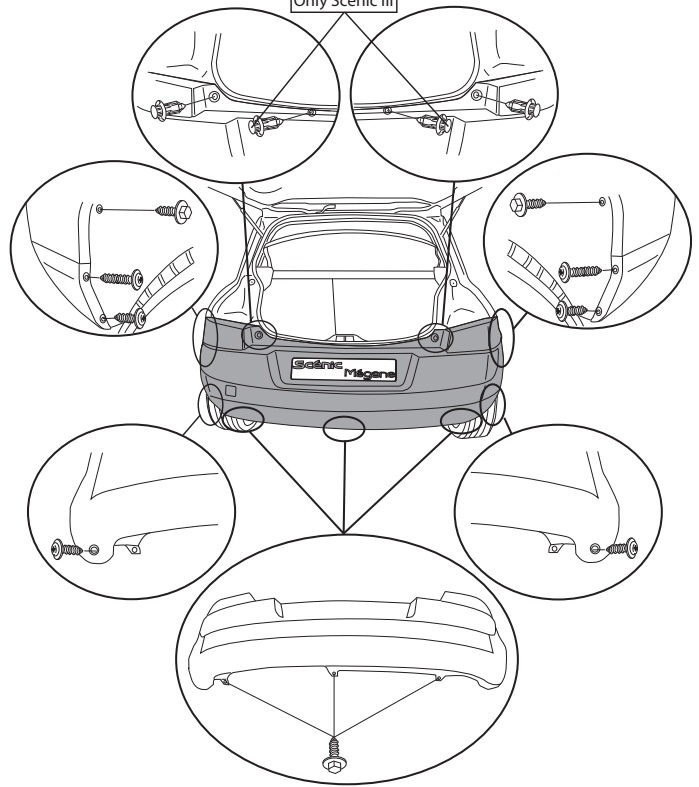
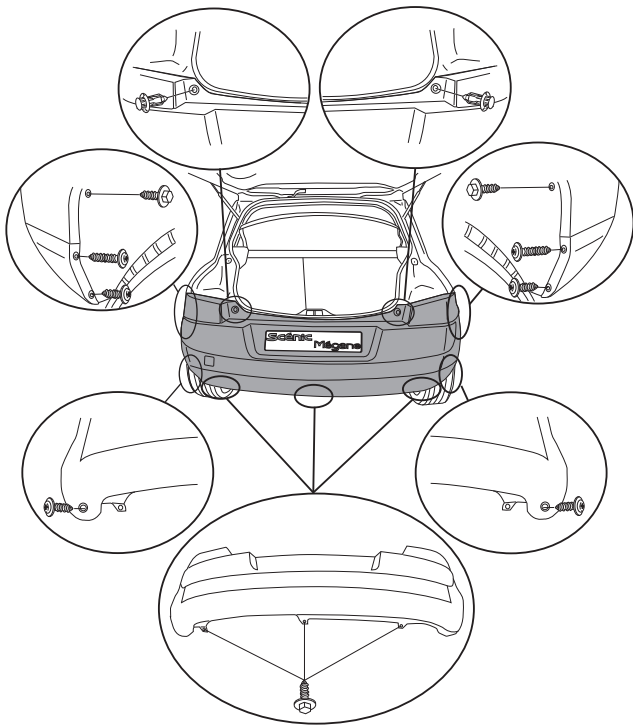


Other models



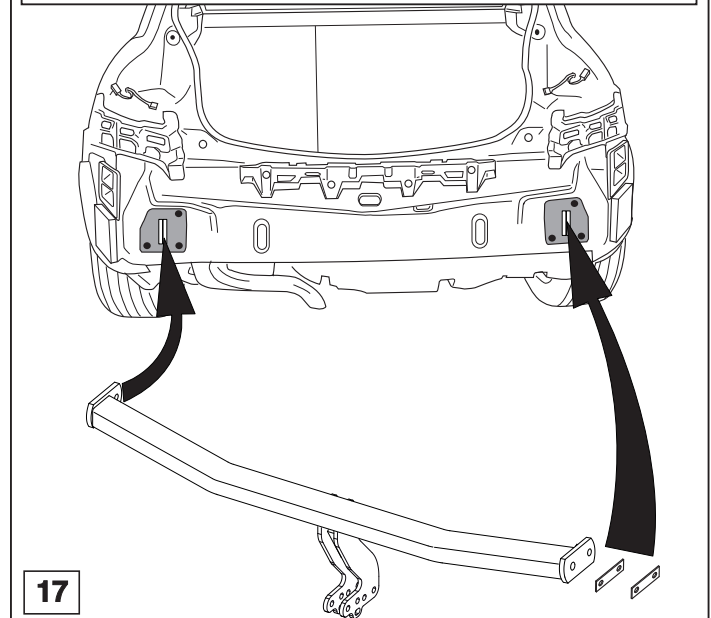
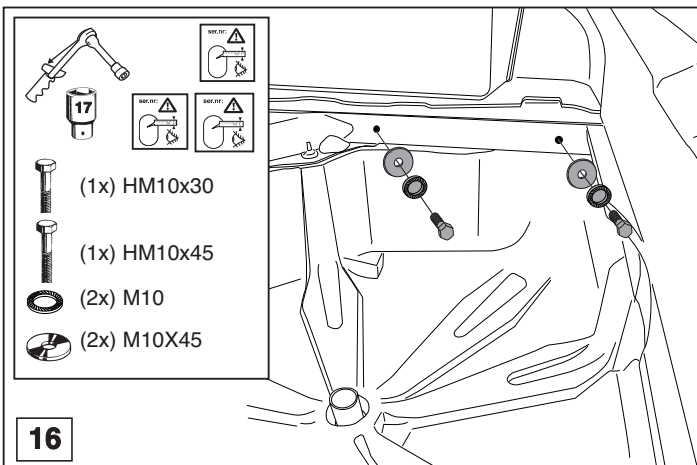
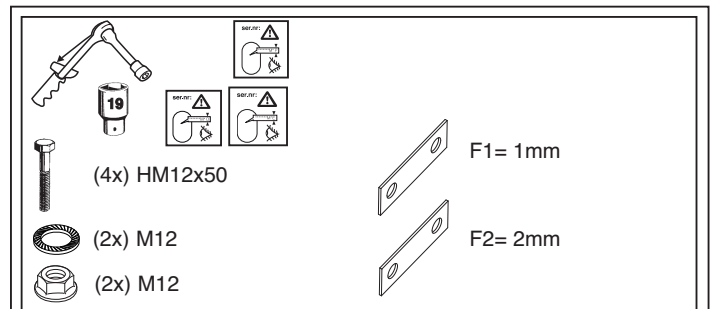
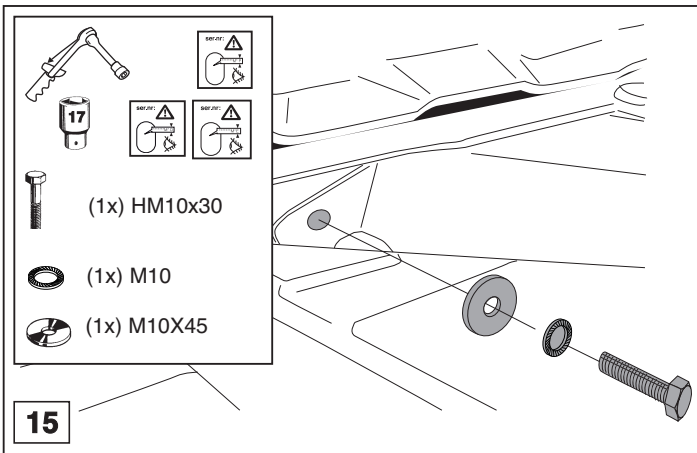
For Megane III; 2008->

Only Scenic III



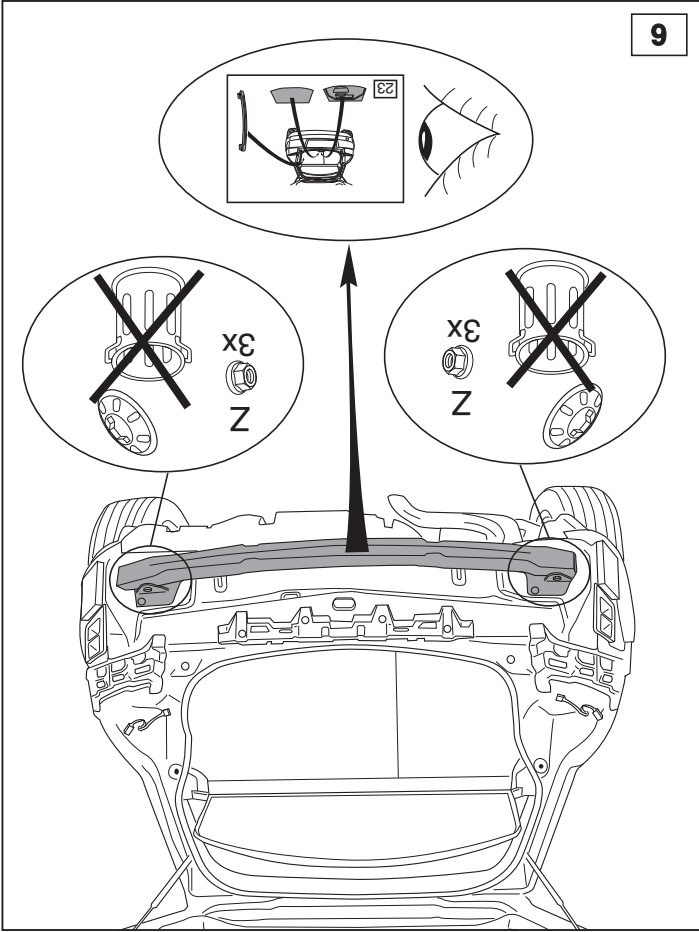
4

© 512570/13-11-2012/7

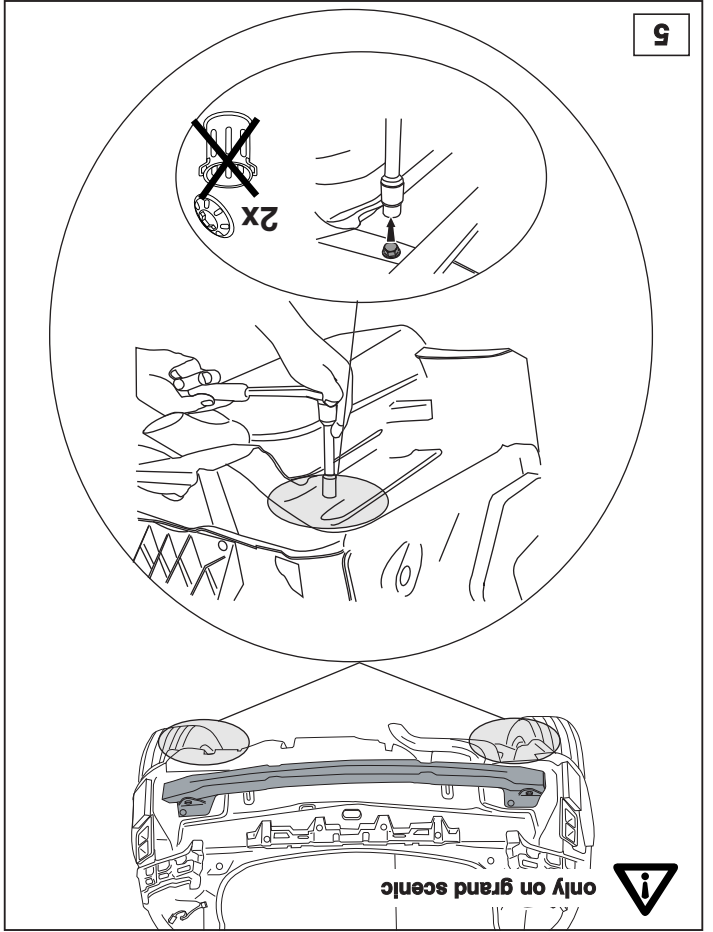


© 512570/13-11-2012/12

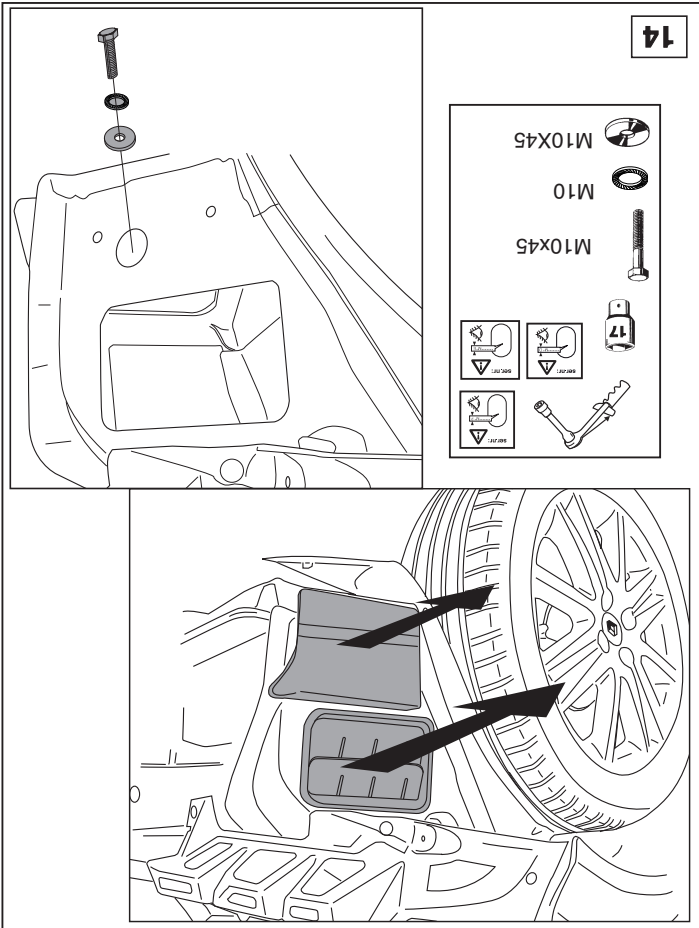




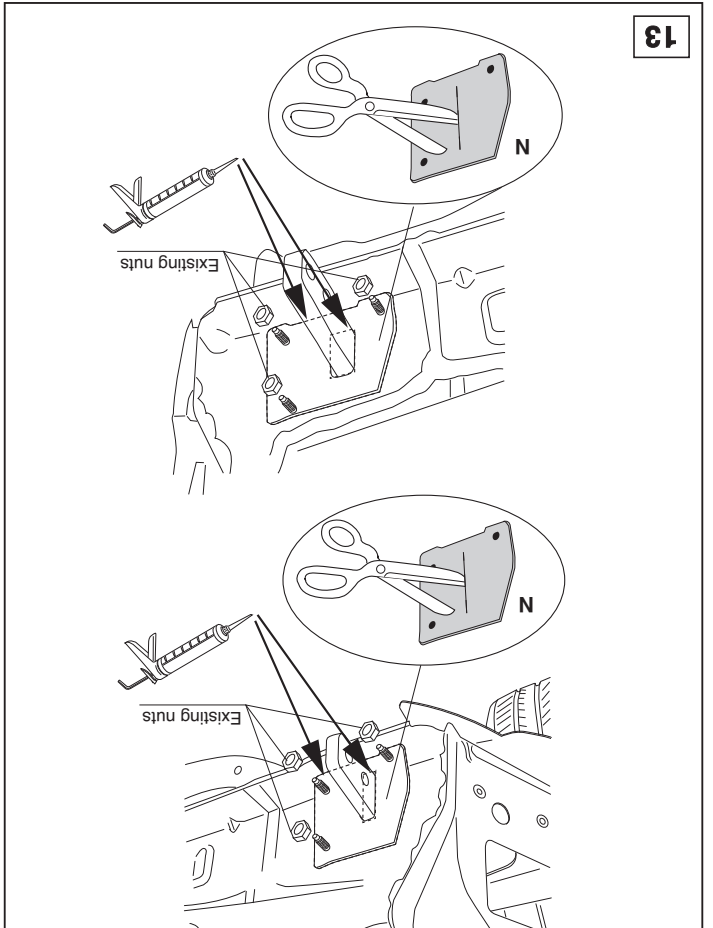
6



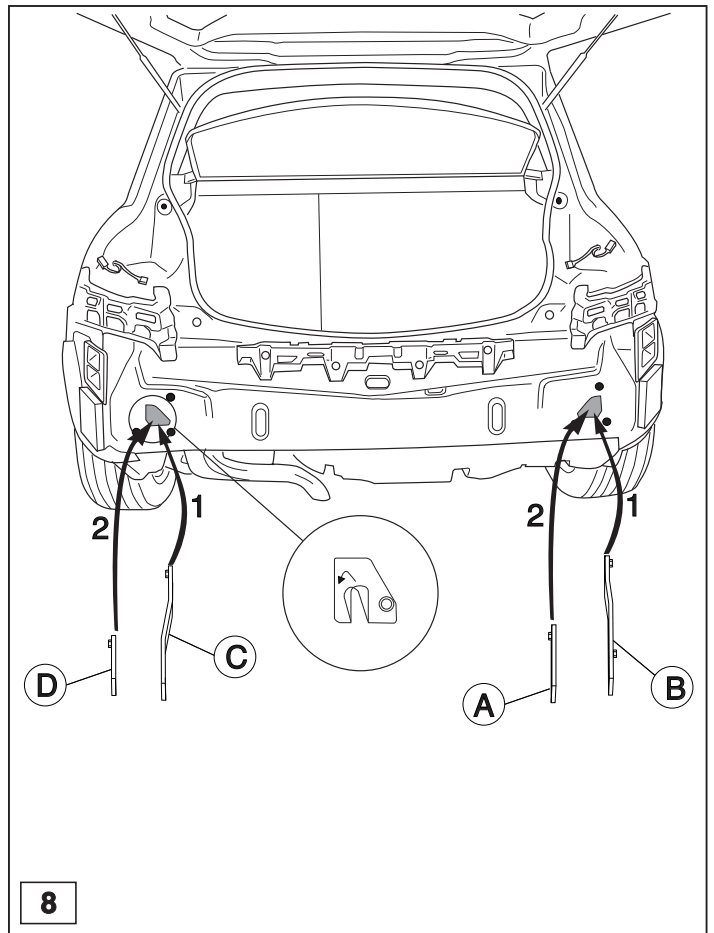
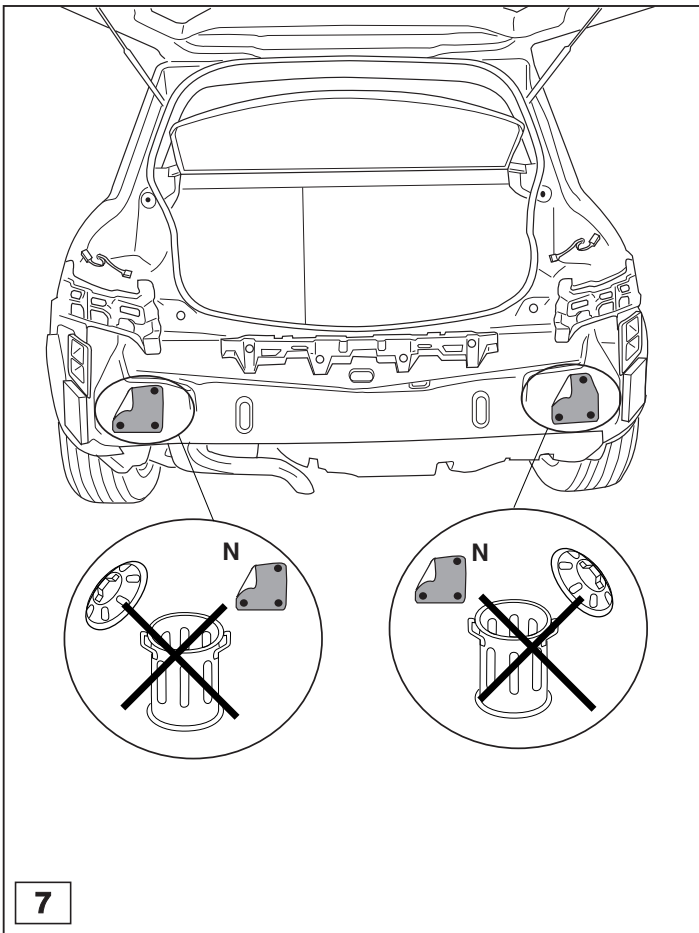
5



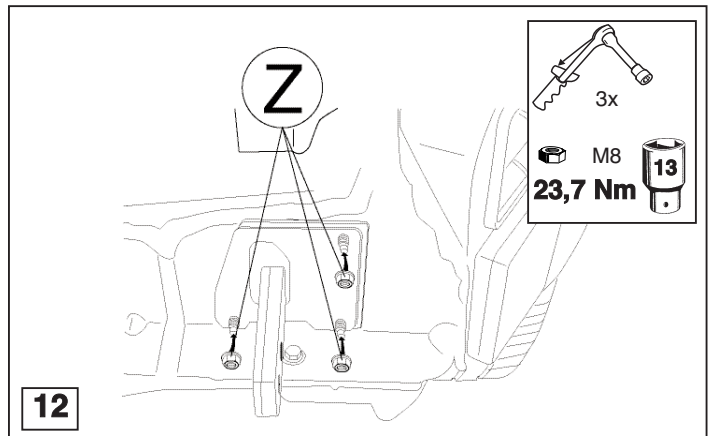
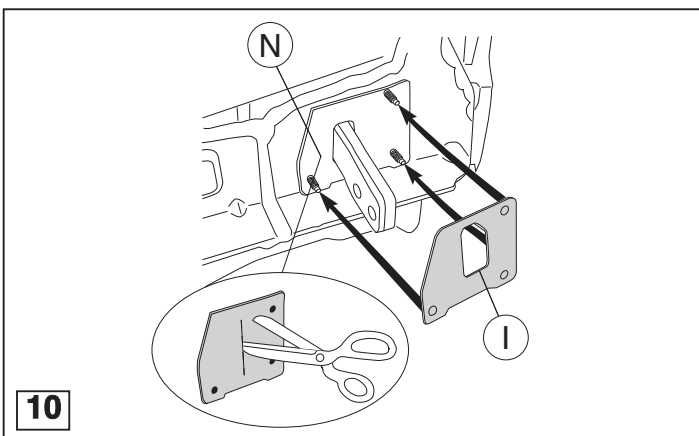
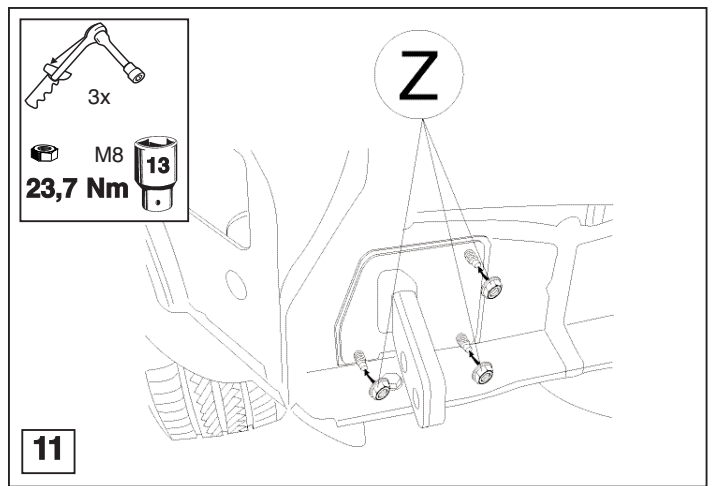
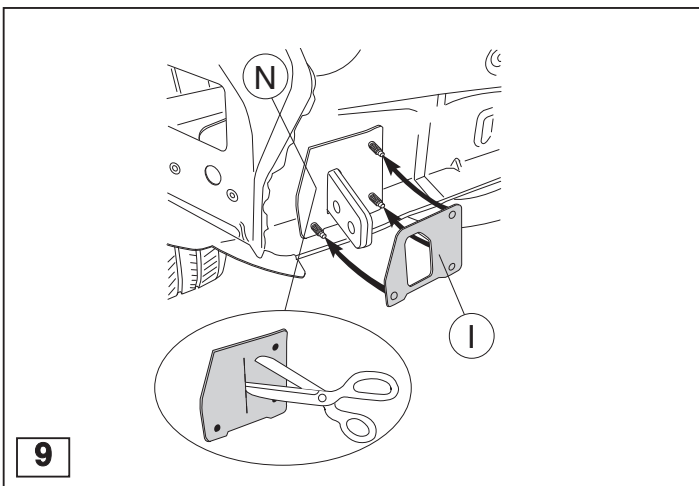
14



13



© 512570/13-11-2012/9



© 512570/13-11-2012/10