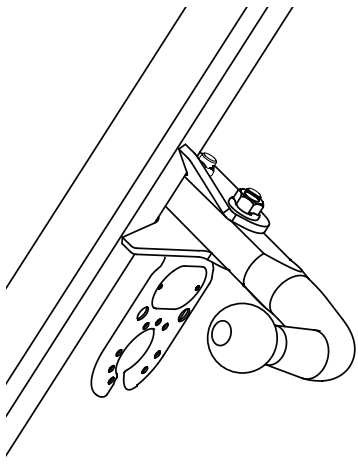


Fitting instructions

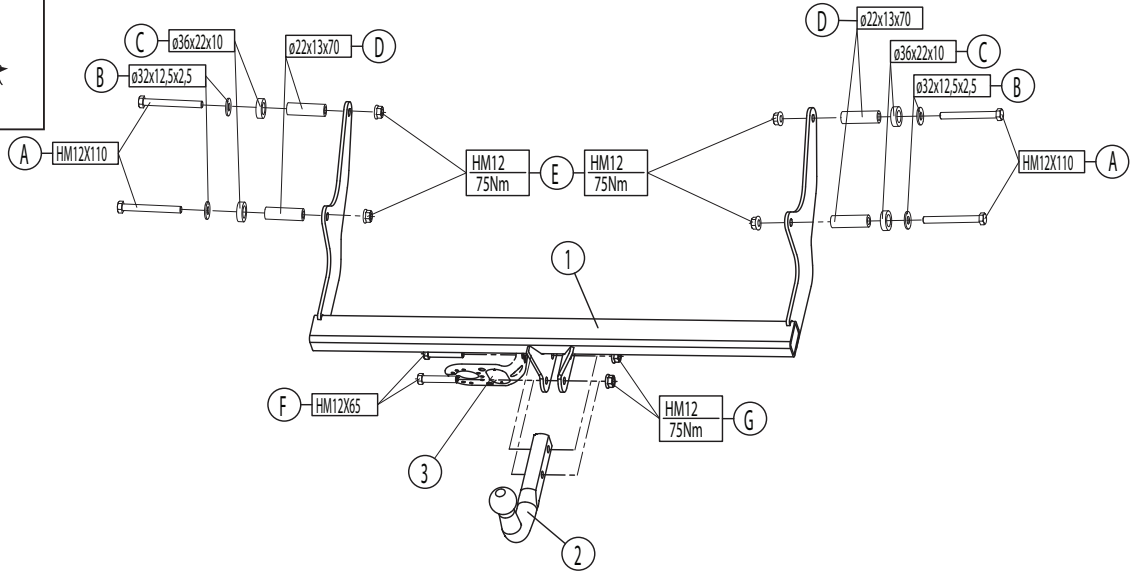
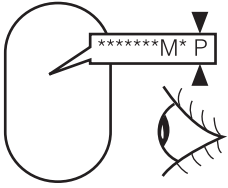
Make: Renault

Laguna III; 2007->

Type: 5091

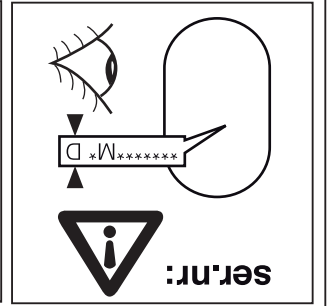
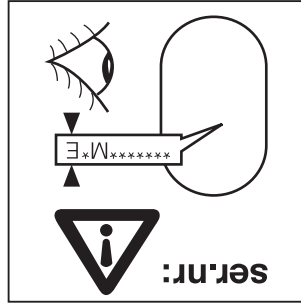
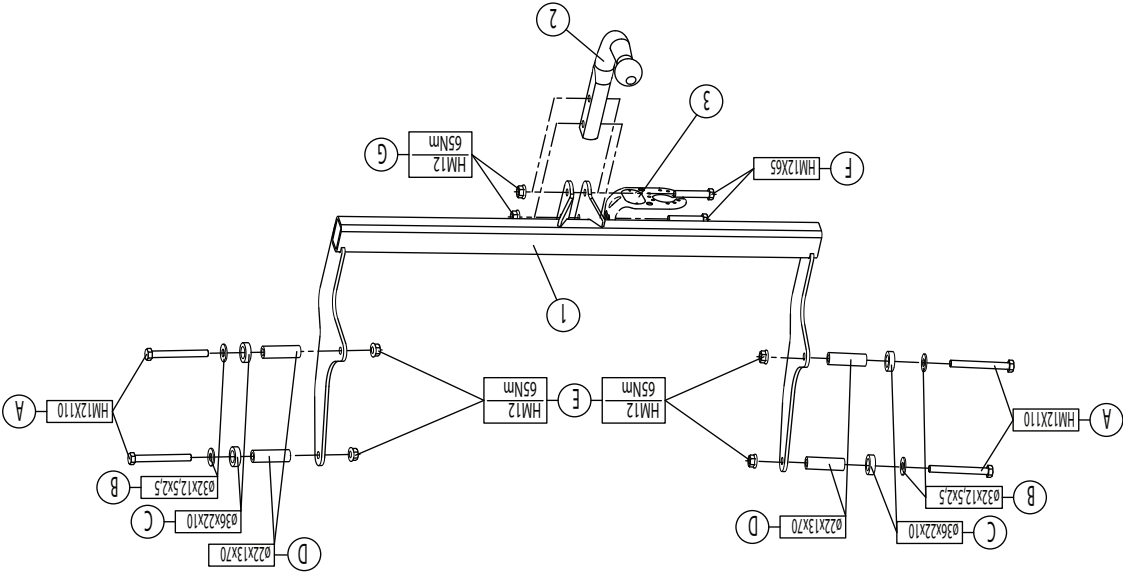


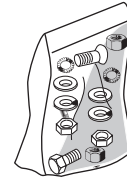
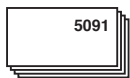
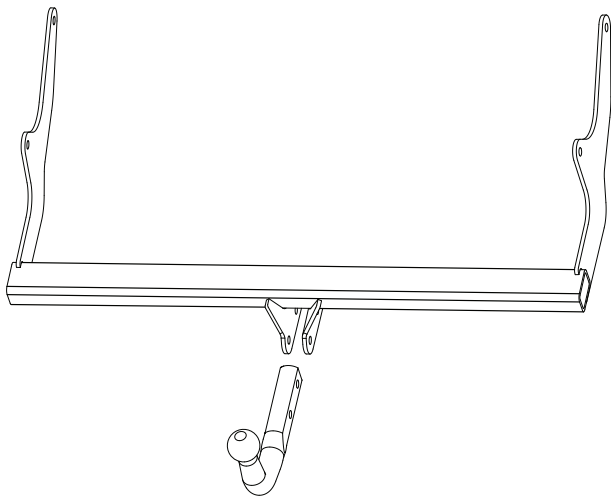
ser.nr:



© 509170/23-09-2009/1

© 509170/23-09-2009/14





(2x) M12x65



(4x) 22x13,5x70



(4x) M12x110



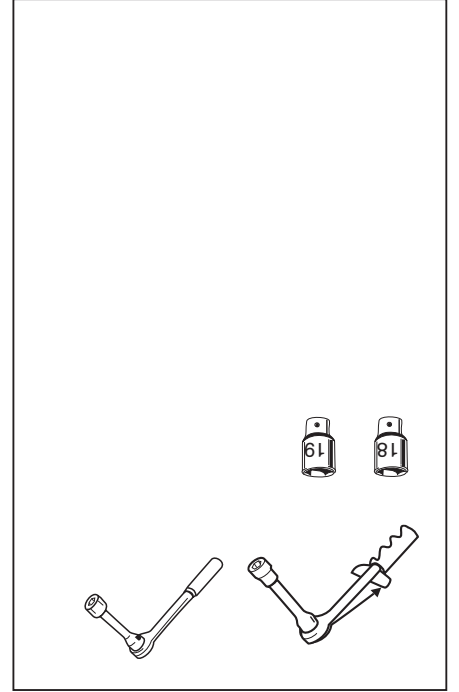
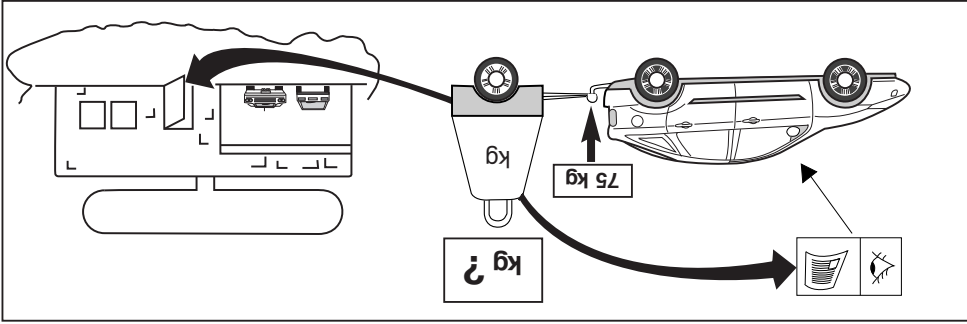
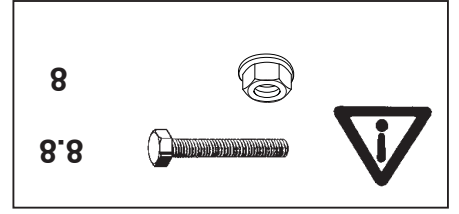
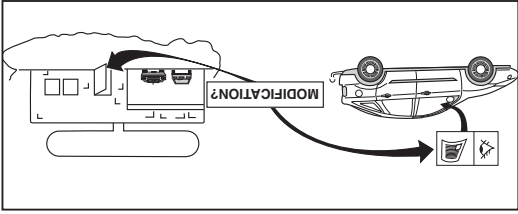
(4x) 36x22x10



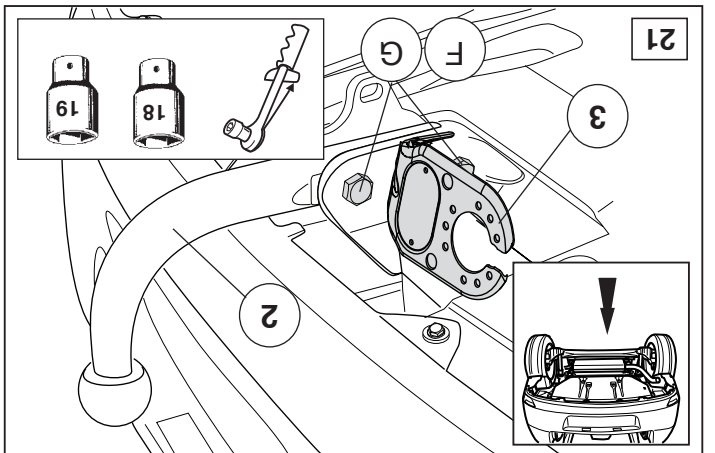
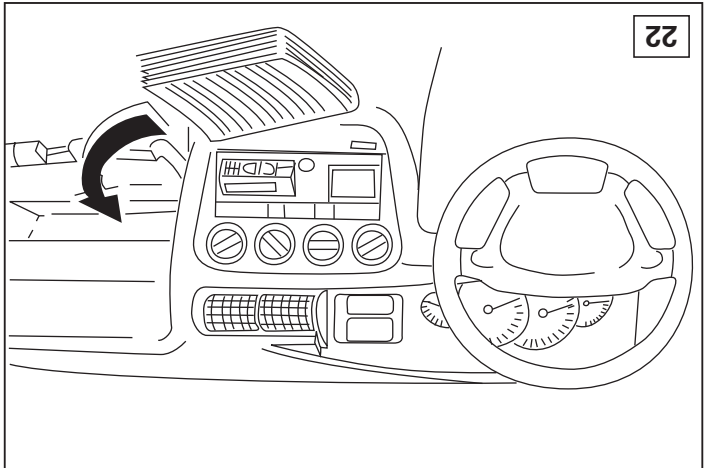
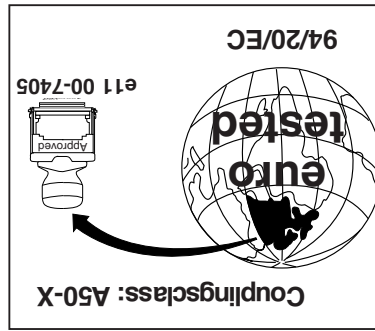
(6x) M12



(4x) 32x12,5x2,5



D-Value : 8,8 KN





NOTE:

* Should this installation process entail the cutting of the bumper – confirmation **MUST** be obtained by the installation engineer of the customer's acceptance prior to completion. Thule Towing Systems do not accept responsibility for any matters arising as a result of this miscommunication.

All measurements are in mm!

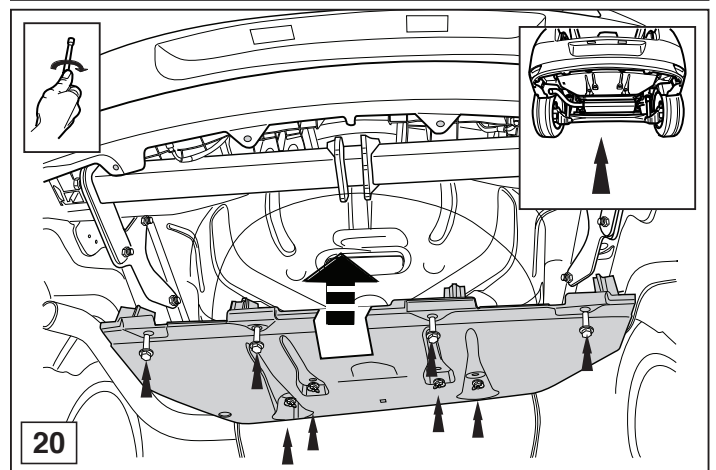
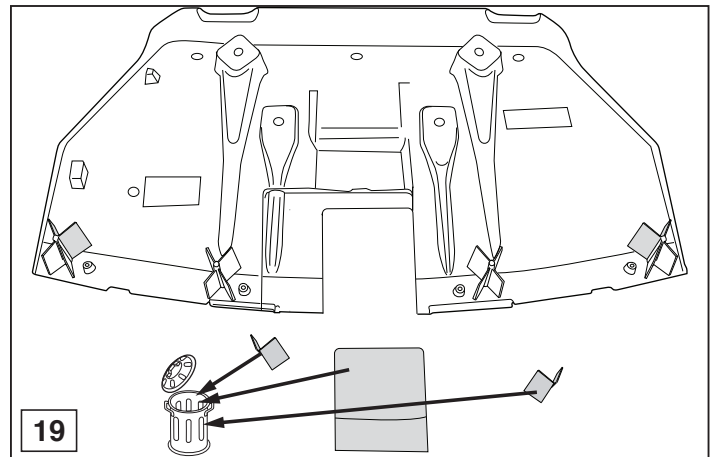
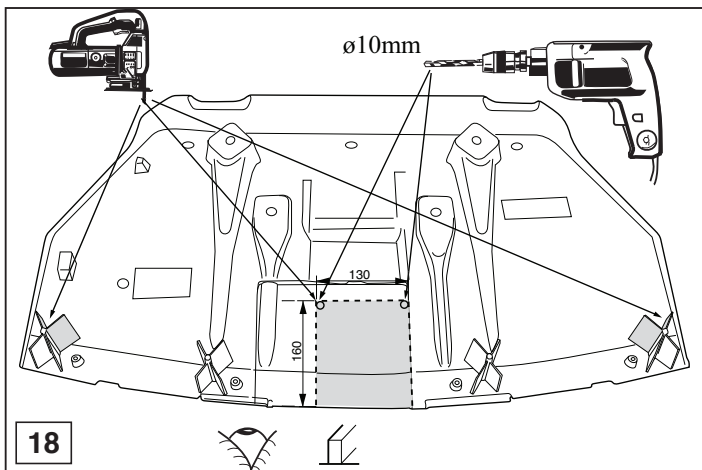
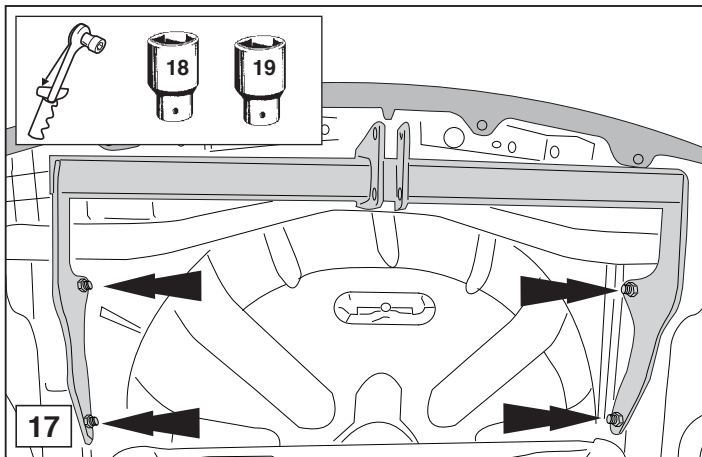
HINWEISE:

* Die für das Fahrzeug zugelassene Anhängelast ist den Fahrzeug Unterlagen zu entnehmen. Bei Änderungen des Fahrzeuggewichtes muß die höchstzulässige Anhängelast gegebenenfalls aus dem D-Wert nachgerechnet werden.

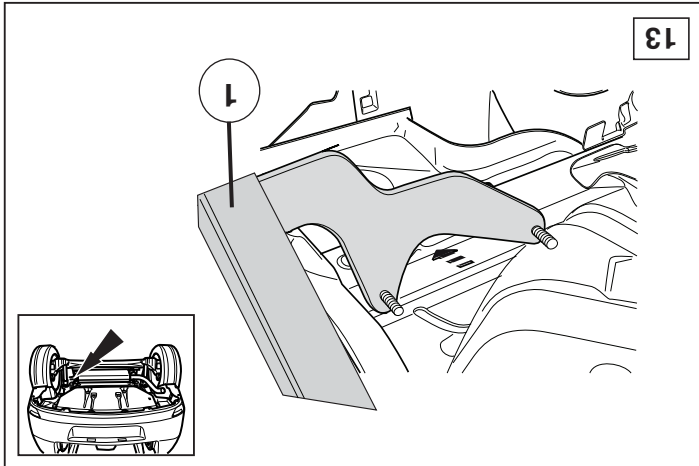
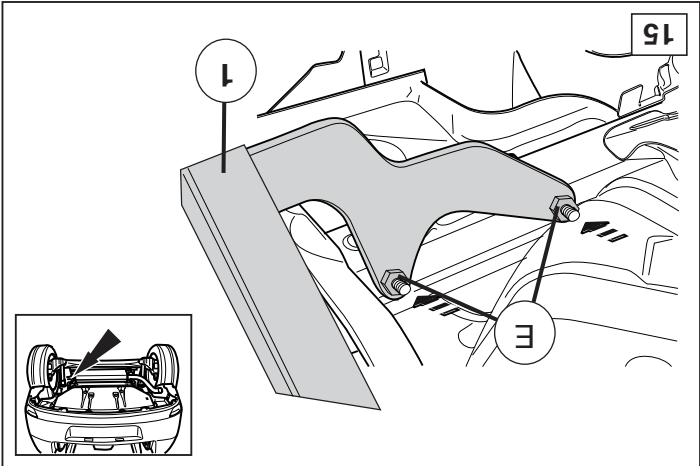
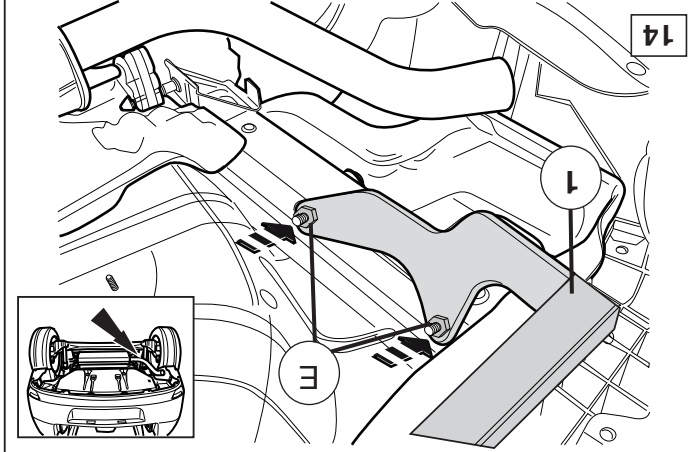
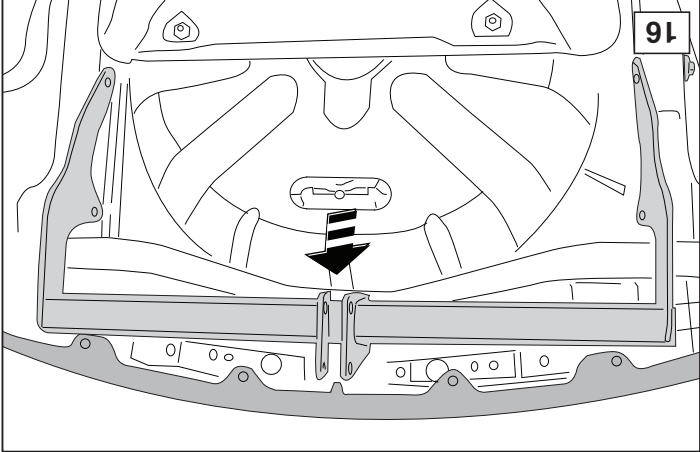
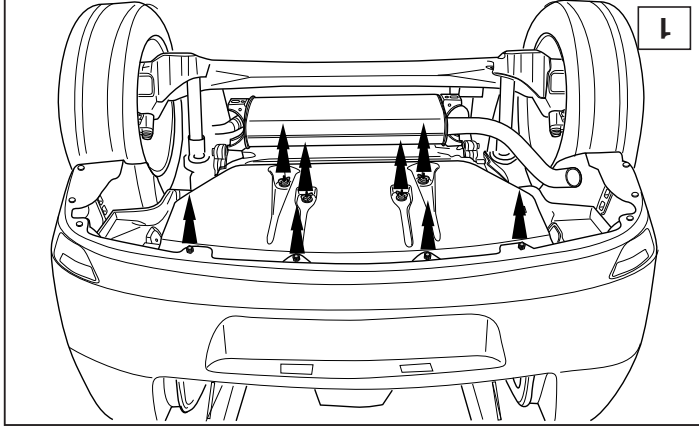
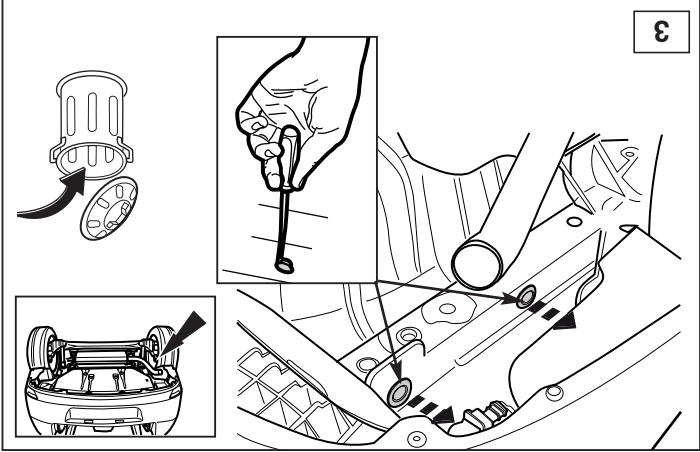
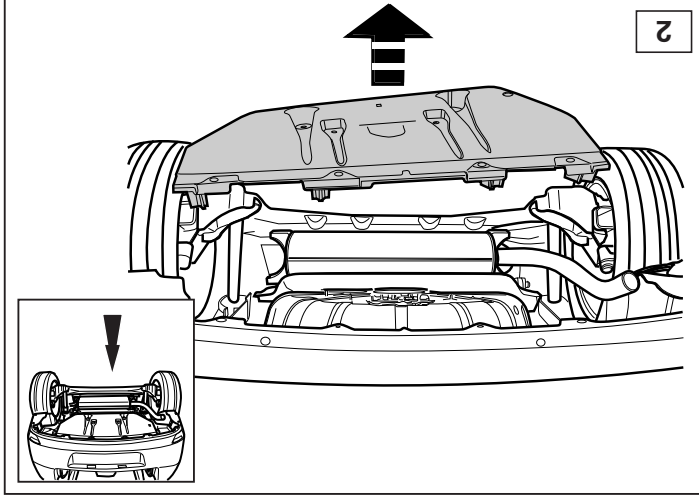
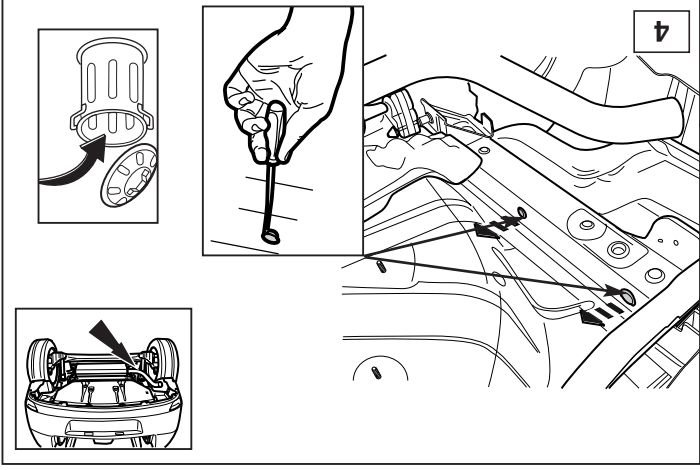
Auskunft hierüber kann Ihr Fachhändler oder der TÜV geben.

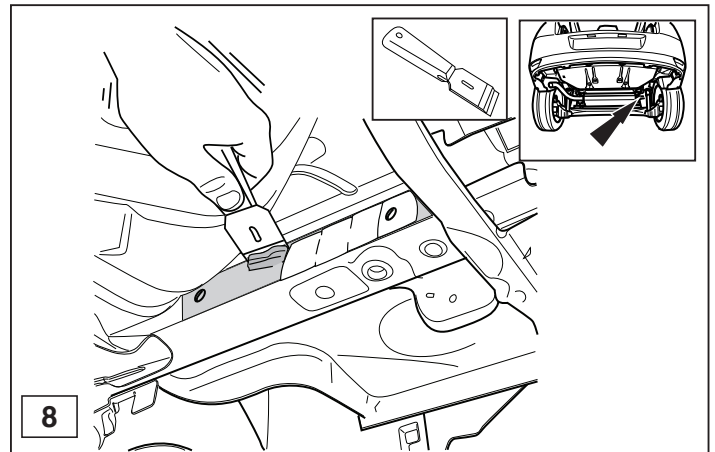
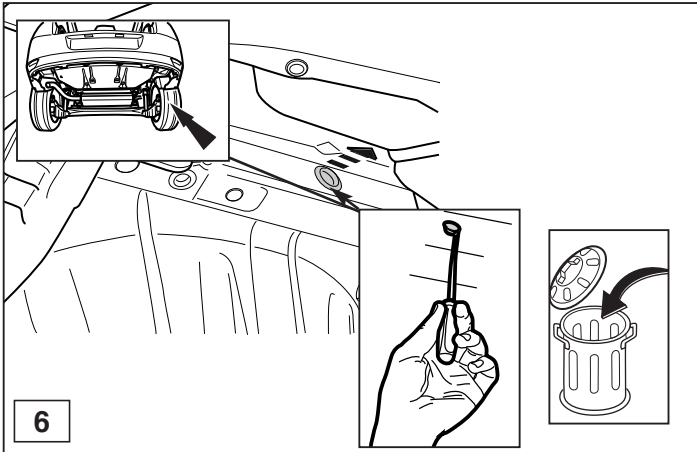
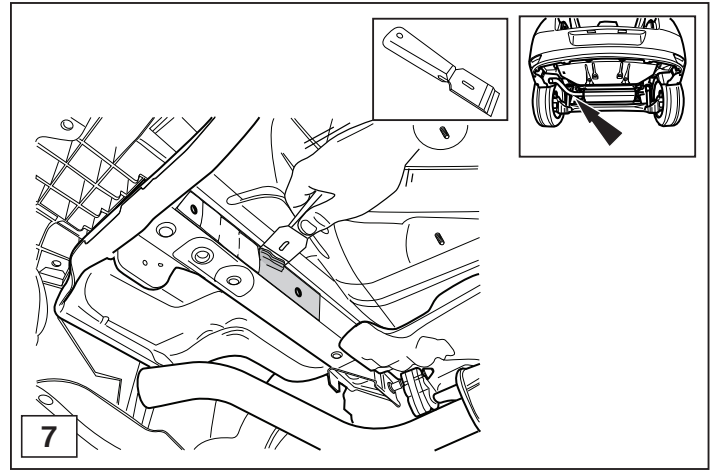
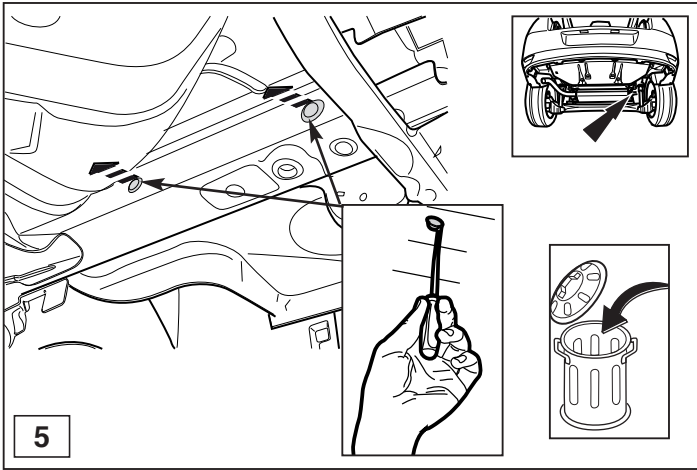
* Elektrische Anlage gemäß StVZO anbringen.

© 509170/23-09-2009/5

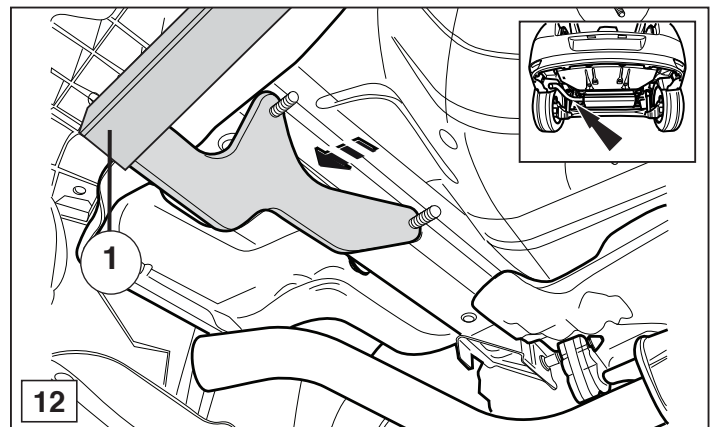
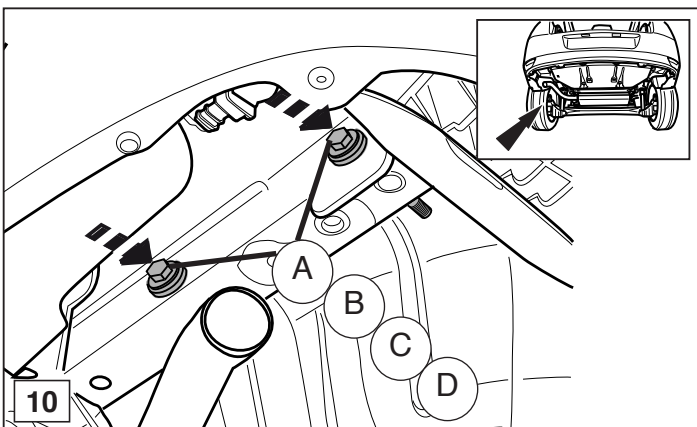
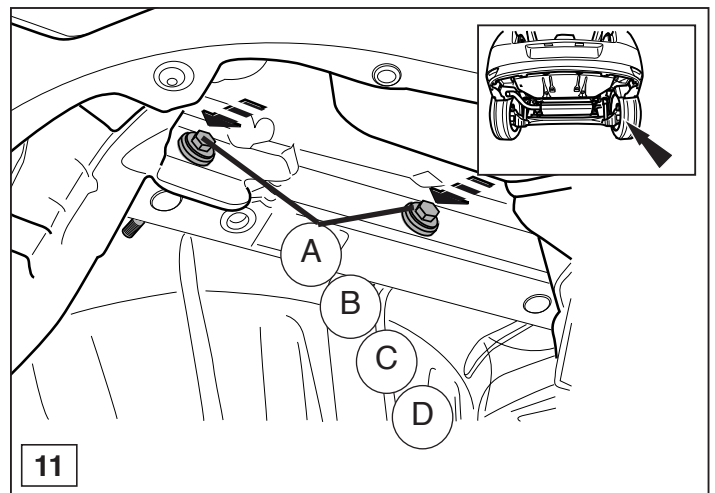
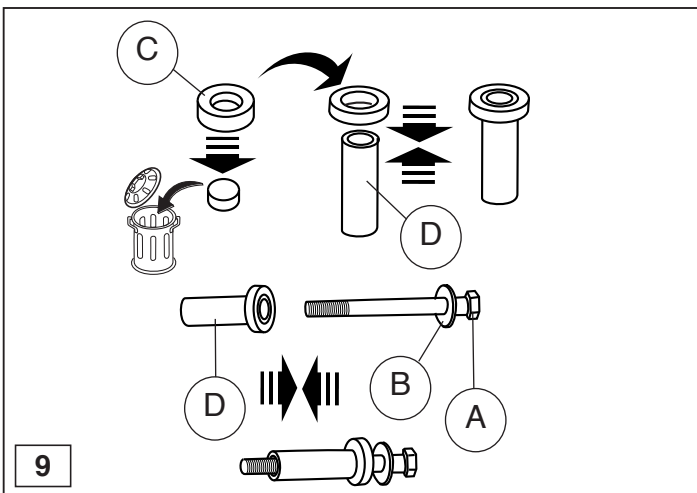


© 509170/23-09-2009/10





© 509170/23-09-2009/7



© 509170/23-09-2009/8