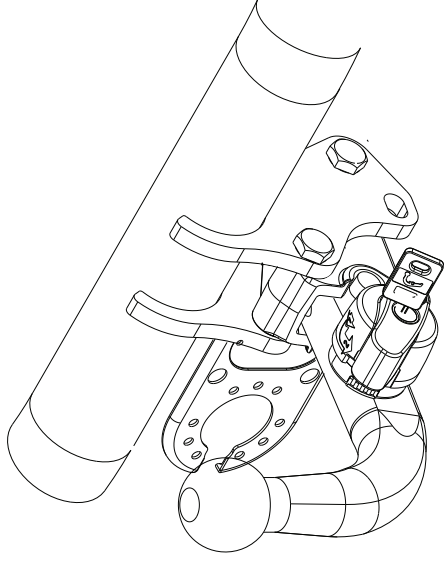
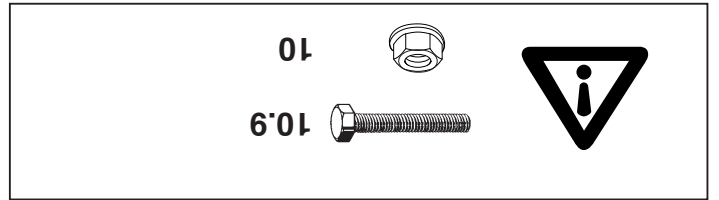
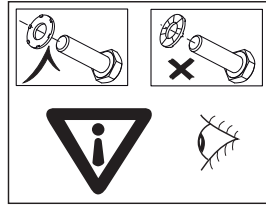
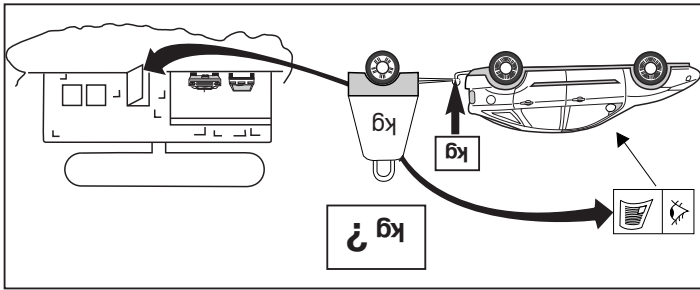

Fitting instructions

Make: Fiat / Peugeot

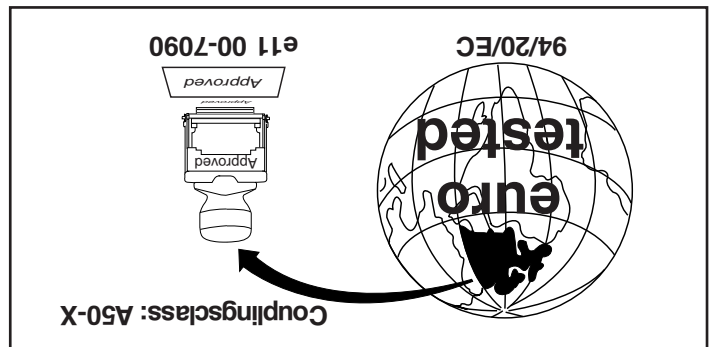
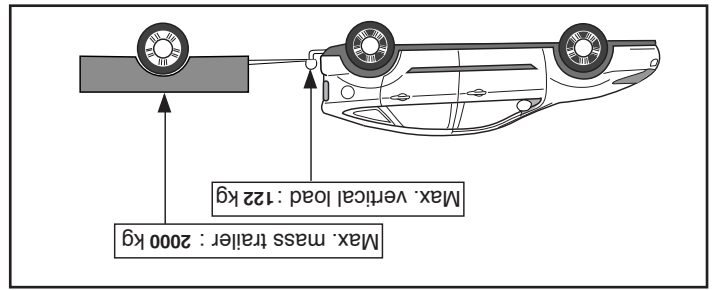
Scudo / Expert; 2007->

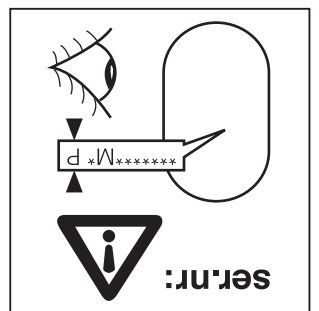
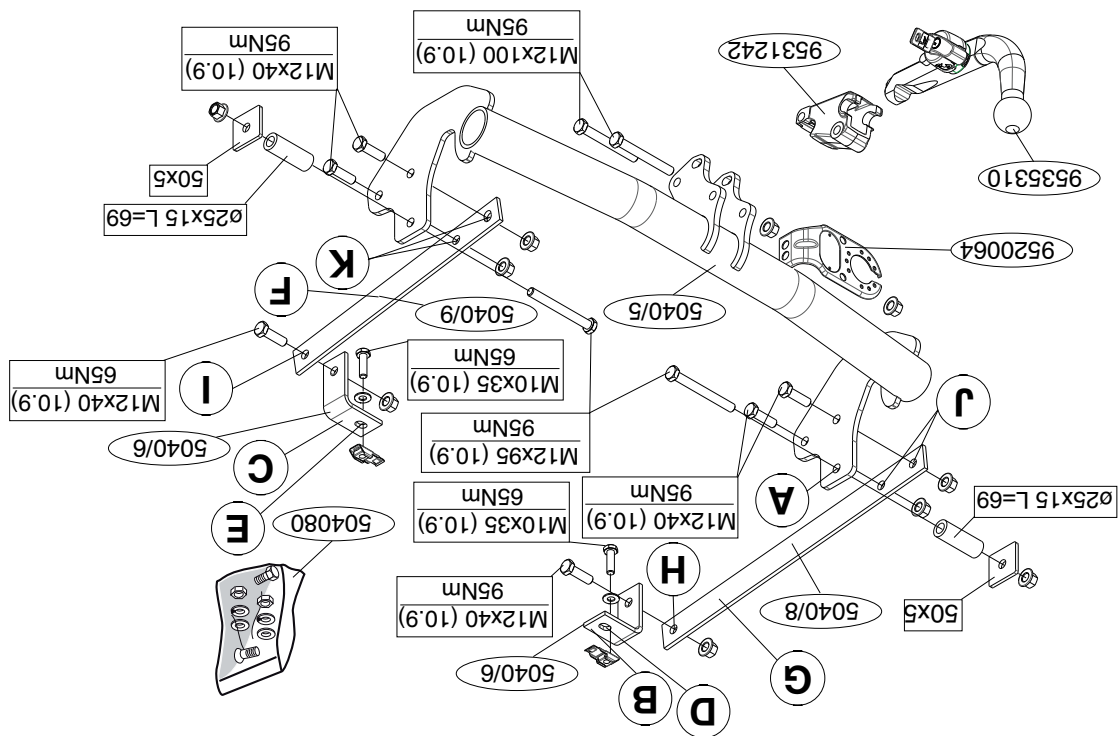
Type: 5040

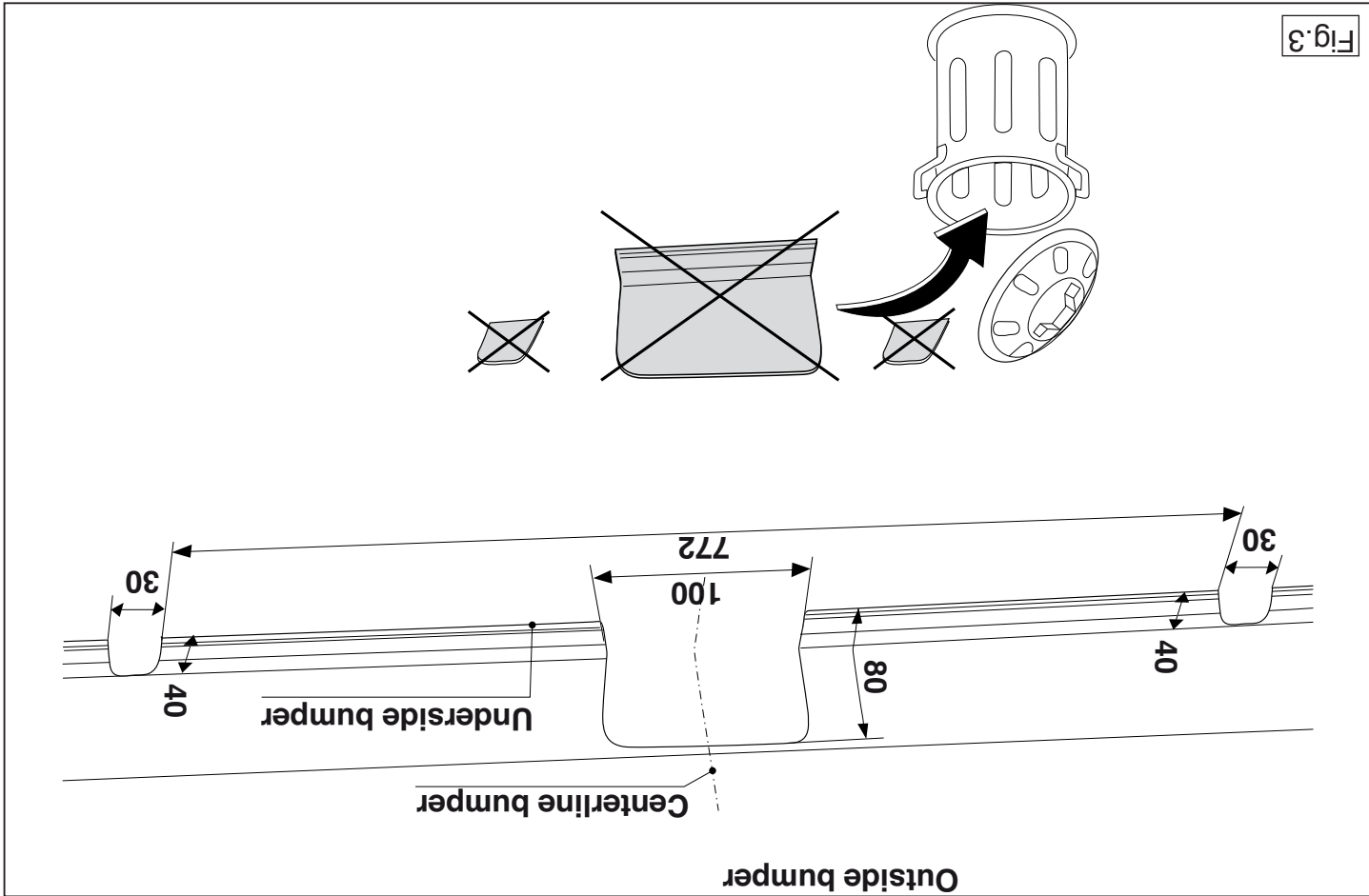




D-Value: 12,2 kN







NL MONTAGEHANDLEIDING:

Vooraf u met de montage begint dient u op het typeplaatje te kijken welke schets, in de handleiding, van toepassing is.

1. Demonteer het reserve wiel.
2. Demonteer de bumper inclusief de stalen stootbalk van het voertuig.
3. Zie figuur 1.
4. Zzag overeenkomstig figuur 2 de aangegeven delen uit het bumperin-
5. Zzag een deel overeenkomstig figuur 3 in het midden aan de onderzij-
6. de uit de bumper.
7. Herplaats de stalen stootbalk.
8. Monteer de trekhaak op de punten A inclusief de contras en atstands-
9. bussen. Monteer het geheel los-vast.
10. Plaats de steunen B en C en bevestig deze op de punten D en E, mon-
11. teer het geheel los-vast.
12. Plaats de steunen F en G en bevestig deze op de punten H, I, J en K,
13. monteer het geheel los-vast.
14. Monteer het kogelhuis inclusief stekkerplaat.
15. Draai alle bouten en moeren overeenkomstig schets vast.
16. Monteer de bumper. Verplaats indien aanwezig de bedrading van de achteruitrijdsensoren
17. Herplaats het onder punt 1 verwijderde.

GB FITTING INSTRUCTIONS:

Before you start the fitting you must check the type plate to determine which sketch, in the fitting instruction, is applicable.

1. Remove the spare wheel.
2. Remove the bumper and the steel buffer beam from the vehicle. See figure 1.
3. Saw out from the bumperinnerwork the section indicated in accordance with fig. 2.
4. Saw a section out of the middle of the underside of the bumper as shown in fig 3.
5. Replace the steel buffer beam.
6. Fit the tow bar at points A including the backplates and the spacer tubes. Fit the whole thing, without tightening.
7. Position the cage nuts.
8. Position the supports B and C and attach them at points D and E, then fit the whole thing without fully tightening.
9. Position the supports F and G and attach them at points H, I, J and K, then fit the whole thing without fully tightening.
10. Fit the ball housing, including socket plate.
11. Tighten all nuts and bolts to the torque indicated in the drawing.
12. Fit the bumper. If applicable, remove the wiring from the reverse sen-
13. Replace the items removed in step 1.

* Voor eventueel noodzakelijke aanpassing(en) "van het voertuig" dient men de dealer te raadplegen.

BELANGRIJK: Raadpleeg voor montage en demontage van het afneembare kogelsys-

tem de bijgevoegde montagehandleiding.

Verplaats handboek. Raadpleeg voor demontage en montage van voertuig onderdelen het

werkplaatshandboek.

13. Herplaats het onder punt 1 verwijderde.

12. Monteer de bumper. Verplaats indien aanwezig de bedrading van de

11. Draai alle bouten en moeren overeenkomstig schets vast.

10. Monteer het kogelhuis inclusief stekkerplaat.

9. Plaats de steunen F en G en bevestig deze op de punten H, I, J en K,

8. Plaats de steunen B en C en bevestig deze op de punten D en E, mon-

7. teer het geheel los-vast.

6. Monteer de trekhaak op de punten A inclusief de contras en atstands-

5. bussen. Monteer het geheel los-vast.

4. Zzag een deel overeenkomstig figuur 3 in het midden aan de onderzij-

3. Zzag overeenkomstig figuur 2 de aangegeven delen uit het bumperin-

2. Demonteer de bumper inclusief de stalen stootbalk van het voertuig.

1. Demonteer het reserve wiel.

* Indien op de bevestigingspunten een bitumen of anti-dreunlaag aanwe-

zig is, dient deze verwijderd te worden.

* Voor de max. toegestane massa, welke uw auto mag trekken, dient u w

* Bij het boren dient men er zorg voor te dragen, dat electriciteits-, rem- en

brandstofleidingen niet worden geraakt.

* Verwijder "indien aanwezig" de plastic dopjes uit de puntlasmoeren.

* Deze handleiding dient na montage bij de voertuigpapieren gevoegd te

worden.

© 504070/25-05-2009/4

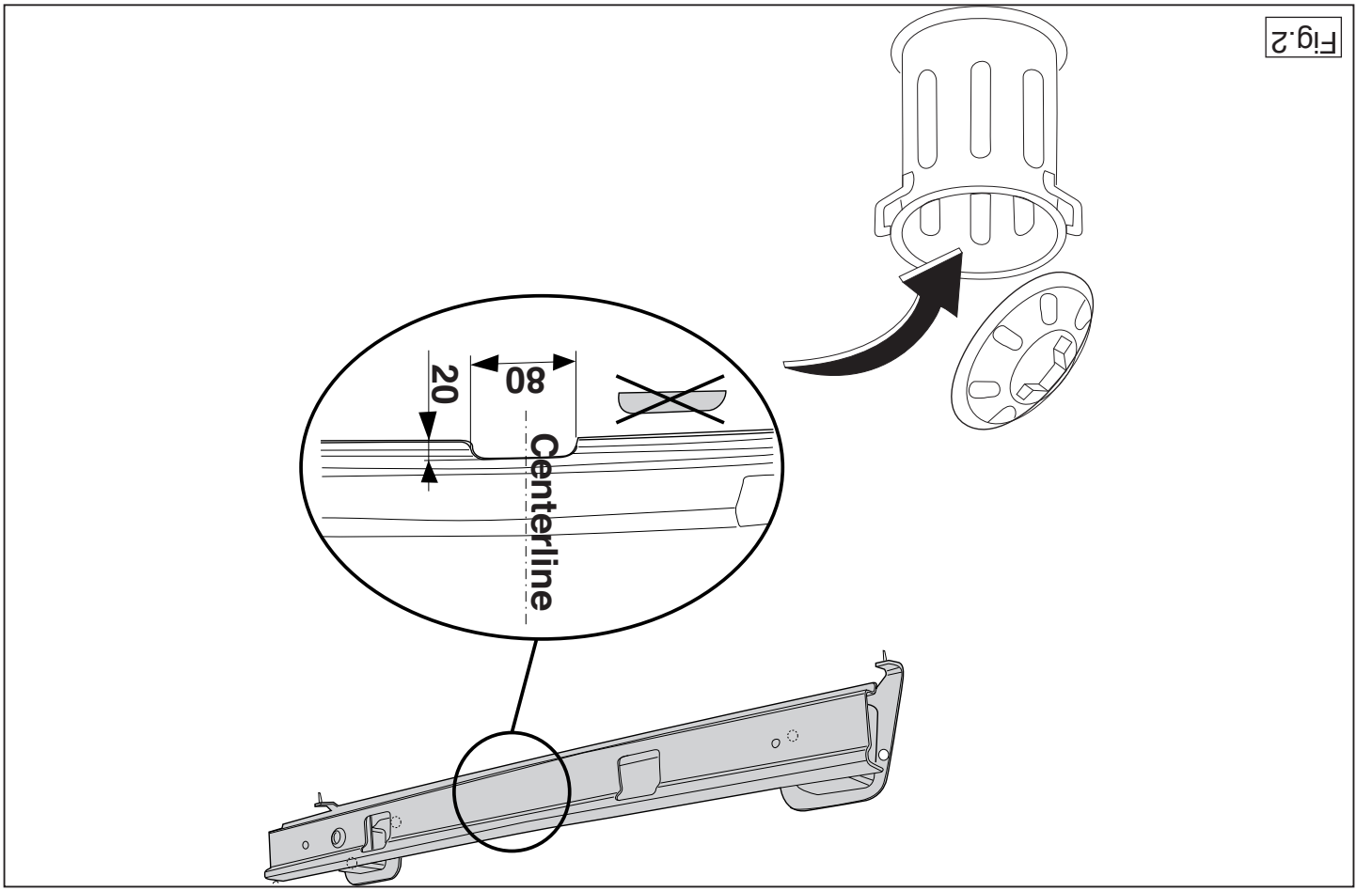
- * Für (eine) eventuell erforderliche Anpassung(en) "des Fahrzeugs" ist der Händler zu Rate zu ziehen.
- * Im Bereich der Anlageflächen muß Unterbodenschutz, Hohlraumkonservierung (Wachs) und Antiröhnmateriale entfernt werden.
- * Vor dem Bohren prüfen, daß keine, dort eventuell vorhandene Leitungen beschädigt werden können.
- * Alle Bohrspäne entfernen und gebohrte Löcher gegen Korrosion schützen.
- * Entfernen Sie "falls vorhanden", die Plastikklappen von den Punktschweißmütern.
- * Für das höchstzulässige Zuggewicht und der erlaubte Kugeldruck Ihres Fahrzeugs ist Ihr Händler zu befragen.
- * Die Quetschmütern müssen nach einem späteren lösen der Muttern gegen neue ausgetauscht werden, da ansonsten die Sicherungswirkung

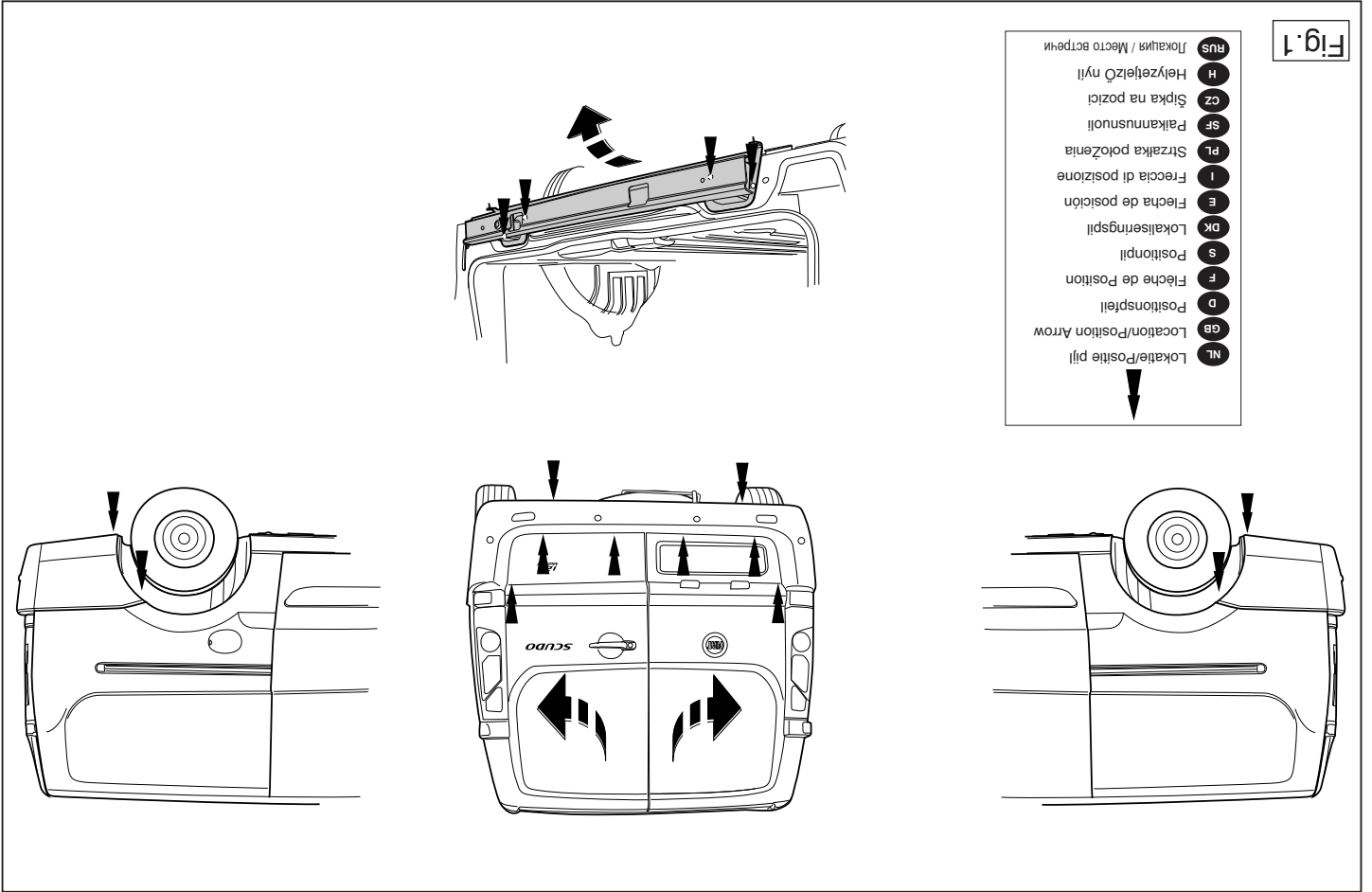
- HINWEISE:**
- 5. Den stählernen Stöbalken wieder einsetzen.
 - 6. Die Anhängervorrichtung einschließlich der Gegenplatten und Distanzhülsen. Das Ganze halbfest montieren.
 - 7. Die Käfigmütern einsetzen.
 - 8. Die Halterungen B und C anlegen und bei den Punkten D und E befestigen. Alles halbfest montieren.
 - 9. Die Halterungen F und G anlegen und bei den Punkten H, I, J und K befestigen. Alles halbfest montieren.
 - 10. Das Kugelgehäuse einschließlich Steckdosenplatte montieren.
 - 11. Alle Schrauben und Muttern gemäß den Angaben in der Abbildung festdrehen.
 - 12. Die Stöbstange montieren. Falls vorhanden die Verdrähtung der Rückfahr Sensoren verlegen.
 - 13. Das unter Abschnitt 1 Entfernte wieder anbringen.
- Für die Demontage und Montage von Fahrzeugteilen das Werkstatt-Handbuch zu Rate ziehen.**
- Für die Montage und die Befestigungsmittel die Skizze zu Rate ziehen.**
- Für die Montage und Demontage des abnehmbaren Kugelsystems die folgende Montageanleitung zu Rate ziehen.**

NOTE:
 For dismantling and fitting the vehicle parts, see the site handbook ball system.
 See the assembly manual supplied for instructions on fitting the removable

- D**
- MONTAGEANLEITUNG:**
- * Should this installation process entail the cutting of the bumper – conformation MUST be obtained by the installation engineer of the customer's acceptance prior to completion. Thule Towing Systems do not accept responsibility for any matters arising as a result of this miscommunication.
 - * All measurements are in mm!
 - * The dealer should be consulted for possible necessary adjustment(s) "of the vehicle".
 - * Remove the insulating material from the contact area of the fitting points.
 - * Consult your dealer for the maximum tolerated pull weight and ball hitch pressure of your vehicle.
 - * Do not drill through electrical, brake- or fuel lines.
 - * Remove (if present) the plastic caps from the spot welding nuts.
 - * This fitting instruction has to be enclosed in the vehicle documents after fitting the towbar.

- Vor Beginn des Einbaus ist anhand der Typplakette der Anhängerkupplung festzustellen welches Bild in der Einbauanleitung maßgebend ist.**
1. Das Ersatzrad abmontieren.
 2. Die Stöbstange einschließlich des stählernen Stöbalkens vom Fahrzeug abmontieren. Siehe Abbildung 1.
 3. Gemäß Fig. 2, die angegebenen Stücke aus der Stöbstangeninnenverkleidung heraussägen.
 4. Auf der Unterseite der Stöbstange einen Teil aus der Mitte gemäß Abbildung 3 herauserschneiden.





nicht mehr garantiert ist!

F INSTRUCTIONS DE MONTAGE:

Avant de commencer le montage veuillez vérifier la plaque signalétique de l'attelage afin de déterminer la figure correspondante dans la notice de montage.

1. Déposer la roue de secours.
2. Déposer le pare-chocs du véhicule y compris la traverse en acier. Voir la figure 1.

3. Scier les parties de la garniture du pare-chocs comme indiqué sur les fig. 2.

4. Scier au centre de la partie inférieure du pare-chocs une partie correspondant à la figure 3.

5. Remettre en place le butoir en acier.
6. Fixer l'attache-remorque à l'emplacement des points A, y compris les contrelaques et les entretoises. Monter l'ensemble sans serrer.

8. Positionner les supports B et C et les fixer à l'emplacement des points D et E, monter l'ensemble sans serrer.

9. Positionner les supports F et G et les fixer à l'emplacement des points H, I, J et K, monter l'ensemble sans serrer.

10. Monter le logement de la rotule y compris la prise électrique.
11. Serrer tous les boulons et écrous conformément au schéma.
12. Mettre en place le pare-chocs. Le cas échéant, déplacer le câblage des capteurs de marche arrière.

13. Remettre en place les éléments déposés au point 1.

Pour le montage et le démontage des pièces du véhicule, consulter la notice du fabricant.
Consulter le croquis pour voir le montage et les moyens de fixation.
Pour le montage et le démontage de la rotule amovible, consulter la notice de montage jointe.

S MONTERINGSANVISNINGAR:

Före du startar monteringen måste du kontrollera typskylten för att kunna bedöma vilken skiss i monteringsanvisningen som skall användas.

1. Demontera reservhjulet.
2. Demontera stötfångaren inklusive stötanden av stål från fordonet. Se figur 1.

3. Säg a de markerade delarna ur stötfångaren innanmätet. Se fig. 2, 4. Säg a ut en del ur mitten av stötfångarens undersida enligt figur 3.
5. Sätt tillbaka stötbalken i stål.

6. Montera dragkroken vid punkterna A inklusive motbäckorna och distansbussningarna. Fäst det hela, utan att dra åt.
7. Placera burmuttrarna.
8. Placera stöden B och C och fäst dem vid punkterna D och E, fäst sedan det hela utan att dra åt ordentligt.

9. Placera stöden F och G och fäst dem vid punkterna H, I, J och K, fäst sedan det hela utan att dra åt ordentligt.
10. Montera kulhuset inklusive kontaktpåttan.
11. Momentdrag alla skruvar och muttrar enligt figuren.
12. Montera stötfångaren. Om tillgängligt ska du ta bort ledningarna från de

13. Monter de delar som demonteras under punkt 1.
bake sensorerna.

Se verkstadsboken för demontering och montering av fordonets delar.
Se skissen för montering och monteringsmaterial.
Se de bifogade monteringsanvisningarna för montering och demontering av det löstagbara kulsystemet.

OBS:

- * Kontakta återförsäljaren om fordonet eventuellt bör modifieras.
- * Om det finns ett bitumen- eller stötdämpande lager vid kontaktytor skall detta avlägsnas.
- * Kontakta din återförsäljare för ditt fordon's max. dragvikt och tillåtna kultryck.
- * Vid bomning skall man se till att elektrisk-, broms- och bränsleledningarna inte skadas.
- * Avlägsna de små plastlocken - om dessa finns - från punktsvetsmuttrarna.
- * Efter att draget är monterat, placera monteringsanvisningen tillsammans med bilens övriga dokument.



MONTAGEVEJLEDNING:

För att väsige riktigt spändingsmoment, er det viktigt att afvässe serienummeret på typplåden, för att kunne väsige hvilket at de medsendte diagrammer der skal anvendes.



INSTRUCCIONES DE MONTAJE:

1. Demontar reservhjulet.
2. Demontar kofangeren, inklusiv koretøjets stålstødbjælke. Se fig. 1, 3. Sav ifølge fig. 2. de markerede dele ud at kofangerunderskykkel.
3. Sav en del ud at kofangeren midt på undersiden jf. fig. 3.
4. Monter stødlisten igen.
5. Monter anhängertækket ved punkterne A inklusiv spændpladerne og afstudsstørrelse. Monter helheden manuelt.
6. Anbring burtmøtrikkerne.
7. Demontar la rueda de repuesto.
2. Desmontar el parachoques inclusive el tope de acero del vehículo.

ВНИМАНИЕ:

- * Если требуются изменения конструкции транспортного средства, следует посоветоваться с дилером автомобиля.
- * Если в точках прикрепления имеется слой битума или противорывной материал, его следует удалить.
- * Сведения о максимально допустимой массе буксирного прицепа Вы можете получить у дилера автомобиля.
- * При сверлении линии следите за тем, чтобы не задеть электропроводку и линии тормозной цепи и подачи горючего.
- * Удалите (если они имеются) пластмассовые заглушки из приваренных гаек. После монтажа крюка следует хранить настоящее руководство в комплекте с технической документацией автомобиля.

Для инструкции по снятию и установке деталей автомобиля, обращайтесь к руководству для работников гаражей.
Информацию о монтаже и средствах крепления вы найдете в схеме.
Для инструкции по установке и снятию съемного крюка с шаром, обращайтесь к прилагаемому руководству по монтажу.

10. Установить корпус с шаром, вместе со штенсельной платой, шайбами и самоконтращимися гайками.
11. Затянуть все болты и гайки в соответствии со значениями, указанными на рисунке.
12. Установить бампер. При необходимости, провести проводку датчиков парковочных линий.
13. Оставить на место детали, снятые во время шага 1.

8. Anbring støtterne B og C og monter disse ved punkterne D og E monter det hele manuelt.
9. Anbring støtterne F og G og monter disse ved punkterne H, I, J og K monter det hele manuelt.
10. Monter kuglehuset, inklusive kontaktpåde, planskiver og selvslæsende møtrikker.
11. Spænd alle bolte og møtrikker ifølge tegning.
12. Monter kofangeren. Flyt - ifald de er til stede - ledningerne på baksensoren.
13. Monter de dele, som blev fjernet under punkt 1.

Rådør for demontering og montage af dele til køretøjet arbejdsplads håndbogen.
Rådør for montage og montagemidler skitsen.
Rådør for montage og demontering af det affagelige kuglesystem den vedlagte montagevejledning.

BEMÆRK:

- * Kontakt forhandleren i forbindelse med eventuelle påkrævede ændring(er) på køretøjet.
- * Undervognsbehandlingen skal fjernes de steder hvor trækkeket ligger an mod bilen.
- * Kontakt Deres forhandler for oplysninger om den maksimale trækraft og det tilladte kugletryk.
- * Vær forsigtig ikke at bore i ledninger-,bremse eller benzinslange
- * Fjern plasticpropperne "om de findes" fra de punktsvæsedede møtrikker.

* Pokud jsou na matičích bodovehno svařování plastová víčka, odstraňte je.

* Po montáži uschovte tento manuál k ostatním dokladům vozidla.

H

SZERELÉSI ÚTMUTATÓ:

Mielőtt rögzítene az eszközt, ellenőrizze a típusablát, hogy a rögzítési útmutató alapján melyik ábra alkalmazandó.

1. Távolítsa el a pótkereket.
2. Távolítsa el a járműről az utközöt és az acél utközőrudat. Lásd az ábrát 1.
3. Férészellen ki az utköző beisejéből a feltüntetett cikket a(z) 2 ábra alapján.
4. Férészellen ki az utköző közepsől és alsó részből egy cikket a(z) 3 ábrán feltüntetett módon.
5. Hejvözze vissza az acél keresztrudat.
6. Hejvözze fel a vontatórudat az A-val jelölt pontokban alátéteket és a távolságtartó csöveket. Illeszse be az egész együttest megasztortás nélkül.
7. Hejvözze fel a kosár csavarjait.
8. Hejvözze el a B és C támasztékokat és illeszse a D és E pontokhoz, majd szerelje fel az egész tárgyat lazaan felcsavarva.
9. Hejvözze el a F és G támasztékokat és illeszse a H, I, J és K pontokhoz, majd szerelje fel az egész tárgyat lazaan felcsavarva.
10. Illeszse fel a gömbházat, az illesztőlemezzel, a lapos alátétekket, és az önmagától záródó anyacsavarokkal együtt.
11. Szortisa be az összes anyát és csavart a rajzon feltüntetett csavarónyomatkéig.
12. Hejvözze fel az utközöt. Ha szükséges, szerelje le a hátrameneti érzékelők vezetékeiről.
13. Tegye vissza az 1. lépésben eltávolított darabokat.

A szerelésre és a jármű alkatrészek összeillesztése érdekében, lásd a munkahelyi kézikönyvet.

Az összeillesztési utasítás és a csatlakozási eljárás érdekében, lásd a

RUS

РУКОВОДСТВО ДЛЯ МОНТАЖА:

Перед тем, как начинать монтаж, требуется проверить таблицу с типом извлечения для того, чтобы определить какую именно из иллюстраций в инструкции по установке можно использовать.

1. Снять запасное колесо.
2. Снять бампер вместе со стальными буферными брусом автомобиля. См. рисунок 1.
3. Вырезать указанные части из внутренней матрицы бампера, как указано на рис. 2.
4. Выпилить часть из бампера в середине снизу, как указано на рис. 3.
5. Поставить стальной буферный брус на место.
6. Установить буферный брус в точках А, вместе с упорные конштейны и распорные втулки. Установить детали, не закрепляя их до конца.
7. Поставить гайки от кузова.
8. Поставить конштейны В и С и прикрепить их в точках D и E, закрепив не до конца.
9. Поставить конштейны F и G и прикрепить их в точках H, I, J и K, закрепив не до конца.

© 504070/25-05-2009/11

© 504070/25-05-2009/8

N.B.: las instrucciones de montaje adjuntas.

* Para (una) eventual(es) adaptación(es) 'del vehículo' consúltese al concesionario.

* Si en los puntos de fijación hay una capa de betún o anti-choque hay que quitarla.

* Consulte a su concesionario para el peso máximo de tracción y la presión de la bola admittida de su vehículo.

* No agujerear cable de eléctrico, tubos de freno o gasolina

* Retirar, si presentes, los capuchones de plástico de las tuercas de soldadura por punto.

Consultar para el montaje y medios de fijación de instalación de taller.

Consultar para el desmontaje y montaje de piezas de manual de taller.

13. Volver a poner lo retirado bajo punto 1.

12. Montar el parachoques. En caso necesario, retire el cableado de los sensores de marcha atrás.

11. Apretar todos los tornillos y tuercas de acuerdo con los puntos del gráfico.

10. Montar la caja de la bola inclusive placa enchufe, arandelas planas y tuercas de seguridad.

9. Colocar los soportes F y G y fijarlos a la altura de los puntos H, I, J y K, montar el conjunto sin apretar mucho.

8. Colocar los soportes B y C y fijarlos a la altura de los puntos D y E, montar el conjunto sin apretar mucho.

7. Instalar las tuercas prisioneras.

6. Montar el gancho de remolque a la altura de los puntos A inclusive las contratuercas y los tubos distanciadores. Ajustelo todo, sin apretarlo.

5. Vuelva a colocar la viga de acero del parachoques.

4. Serrar una parte de acuerdo con la figura 3 en el centro del lado inferior del parachoques.

3. Serrar las partes indicadas en las fig. 2 el armazón interior del parachoques.

Vease la figura 1.

razot: Az elfávolított gömbrendszert összezerelése érdekében, lásd a összeszerelési kézikönyvet.

FONTOSS

* Amennyiben a gépkocsin módosításra van szükség, kérjünk felvilágosítást kereskedőnkéi.

* Amennyiben a csatlakozási pontok bitumenel, vagy zaicsökekkel anyaggal van bevonva, ezeket távolítsuk el.

* A jármű által maximálisan vontatható megengedett teher mértékét tájékozódjunk kereskedőnkéi.

* Fürés során ügyeljünk arra, hogy elkerüljük az elektromos, a ték- és az üzemananyag-vezetékeket.

* Amennyiben pontthegesztéssel rögzített anyakkal találkozzunk, vegyük le a róluk a manyag sapkát.

* A felszerelés után az útmutatót Cenzük a gépjármű papírjával együtt.

* Per eventuali necessari adattamenti "del veicolo" si consiglia di consultare il concessionario.

* Para (una) eventual(es) 'del vehículo' consúltese al concesionario.

* Si en los puntos de fijación hay una capa de betún o anti-choque hay que quitarla.

* Consulte a su concesionario para el peso máximo de tracción y la presión de la bola admittida de su vehículo.

* No agujerear cable de eléctrico, tubos de freno o gasolina

* Retirar, si presentes, los capuchones de plástico de las tuercas de soldadura por punto.

N.B.: Consultar para el montaje y medios de fijación de instalación de taller.

Consultar para el desmontaje y montaje de piezas de manual de taller.

13. Volver a poner lo retirado bajo punto 1.

12. Montar el parachoques. En caso necesario, retire el cableado de los sensores de marcha atrás.

11. Apretar todos los tornillos y tuercas de acuerdo con los puntos del gráfico.

10. Montar la caja de la bola inclusive placa enchufe, arandelas planas y tuercas de seguridad.

9. Colocar los soportes F y G y fijarlos a la altura de los puntos H, I, J y K, montar el conjunto sin apretar mucho.

8. Colocar los soportes B y C y fijarlos a la altura de los puntos D y E, montar el conjunto sin apretar mucho.

7. Instalar las tuercas prisioneras.

6. Montar el gancho de remolque a la altura de los puntos A inclusive las contratuercas y los tubos distanciadores. Ajustelo todo, sin apretarlo.

5. Vuelva a colocar la viga de acero del parachoques.

4. Serrar una parte de acuerdo con la figura 3 en el centro del lado inferior del parachoques.

3. Serrar las partes indicadas en las fig. 2 el armazón interior del parachoques.

Vease la figura 1.

1. Smontare la ruota di scorta.

2. Smontare il paraurti e la barra d'acciaio dal veicolo. Vedi figura 1.

3. Segare via dal l'anima del paraurti le parti indicate nelle fig. 2.

4. Segare via la parte indicata in figura 3 dalla parte centrale inferiore del paraurti.

5. Rimettere al suo posto la barra di acciaio in corrispondenza del paraurti.

6. Montare il ganccio traino in corrispondenza dei punti A, applicando le contropiastre e le busssole distanziatrici. Montare il tutto a mano.

7. Posizionare i dadi a gabbia.

8. Posizionare i sostegni B e C e fissarli manualmente in corrispondenza dei punti D ed E.

9. Posizionare i sostegni F e G e fissarli manualmente in corrispondenza dei punti H, I, J ed K.

10. Montare l'alloggiamento della sfera, completa di portapresa.

11. Serrare tutti i dadi e bulloni alle coppie di serraggio indicate nel disegno.

12. Montare il paraurti. Se presenti, spostare i cavi dei sensori di retromarcia.

13. Rimontare quanto rimosso al punto 1.

Per lo smontaggio ed il montaggio dei componenti del veicolo consultare il manuale tecnico dell'officina.

Consultare il disegno per il montaggio ed i dispositivi di fissaggio.

Per il montaggio e lo smontaggio del sistema a sfera rimovibile, consultare le istruzioni di montaggio allegate.

N.B.: Per eventuali necessari adattamenti "del veicolo" si consiglia di consultare il concessionario.

* Para (una) eventual(es) 'del vehículo' consúltese al concesionario.

* Si en los puntos de fijación hay una capa de betún o anti-choque hay que quitarla.

* Consulte a su concesionario para el peso máximo de tracción y la presión de la bola admittida de su vehículo.

* No agujerear cable de eléctrico, tubos de freno o gasolina

* Retirar, si presentes, los capuchones de plástico de las tuercas de soldadura por punto.



POKYNY K MONTÁŽI:

* Před instalací je nutno zkontrolovat typový štítek, abyste zjistili, který
 * "Ajoneuvoa" koskevista mahdollisesta tarpeellisesta
 * Mikäli kiinnityskehissä on bitumi- tai tärinänestokerros, se on poistettava.
 * Auton vetämää sallittua enimmäiskuormitusta on tiedusteltava jälleentäytävällä.
 * Porattaisessa on huolehdittava siitä, että ei jouduta kosketuksiin sähkö-,
 * jarru- tai polttoainelinjojen kanssa.
 * Poista "mikäli olemassa", pistehitsausmutteroiden muovisuojukset.
 * Nämä asennusohjeet on asennuksen jälkeessä yhdeksä ajoneuvon koskevien paperoiden kanssa.

TÄRKEÄÄ:

asennusopas.

Aseennus- ja kiinnitysohjeet ks. piirros.
Irotettavan kuulajärjestelmän aseennus- ja purkamisohjeet ks. ohjeinen kirja.
Ajoneuvon osien purkamis- ja asennusohjeet ks. työpaikalla käytetty käsi-

5. Aseta teräksinen iskunvaimenninpaikki takaisiin paikalleen.
6. Kiinnitä vetokoukku sekä taustalälyt ja välirenkaat pulttien ylitse kohtiin A. Kiinnitä ne kaikki löyhästi.
7. Aseta kotelomutterit.
8. Aseta kannattimet B ja C ja kiinnitä ne kohtiin D ja E, kiinnitä ne kaikki löyhästi.
9. Aseta kannattimet F ja G ja kiinnitä ne kohtiin H, I, J ja K, kiinnitä ne kaikki löyhästi.
10. Kiinnitä kuulakotelo sekä pistorasialavy.
11. Kiinnitä kaikki pultit ja mutterit piirroksen mukaisesti.
12. Kiinnitä puskurit. Siirrä perustusanturin joidotus, mikäli olemassa.
13. Aseta takaisin paikalleen kohdan 1 osat.

* Pri vrtání dbejte zvláště ene pozomosti, zejména co se tyče elektrických, brzdových a palivových kontaktů.
 * Před montáží vyčistěte všechny kontakty.
 * Pokud je místo montáže opatřeno asfaltovým nátěrem nebo vrstvou nátěru snižující hluk, odstraňte je.
 * Pro informaci o maximálním nákladu povolném k tažení se obraťte na svého prodejce.
 * Pokud je potřeba provést na voze úpravy, obraťte se na svého prodejce.

DŮLEŽITÉ

manuál.

Před demontáží a montáží vozidla konzultujte montážní příručku.
Montážní pokyny a metoda připevnění jsou v náčrtu.
Před montáží vyčistěte všechny kontakty.

1. Odstraňte rezervu.
2. Odstraňte nárazník o ocelovou nosník nárazníku z vozidla. Viz schéma 1.
3. Z vnitřní části nárazníku odtrzněte část odpovídající schématu 2.
4. Odřežte střední a spodní část nárazníku, viz schéma 3.
5. Vraťte ocelový čelník zpátky.
6. Připevněte tažnou tyč v bodech A pomocí zadní destičky a rozděrné trubky. Nasadte celou věc bez upevňování.
7. Umístěte rámové matice.
8. Umístěte vzpěry B a C a připevněte je v bodech D a E, pak připevněte celou tuto část aniž byste ji pině utáhli.
9. Umístěte vzpěry F a G a připevněte je v bodech H, I, J a K, pak připevněte celou tuto část aniž byste ji pině utáhli.
10. Připevněte kryt tažné koule včetně zásvukové destičky se zásvukou.
11. Utáhnete všechny matice a šrouby krouživou silou uvedenou ve výkrese.
12. Připevněte nárazník. Pokud bude zapotřebí, odstraňte kabeláž ze sen-
se.
13. Vyčistěte díly odstraněné v kroku 1.

náves v pokynech pro instalaci máte použít

1. Irota varapyörä.
2. Irota ajoneuvosta puskurit sekä teräksinen iskunvaimenninpaikki. Ks. kuva 1.
3. Sahaa irti puskurin sisäosasta kuvan 2 osoittamat osat.
4. Sahaa irti osa puskurin alaosan keskiosasta kuvan 3 osoittamalla tavalla.

Ennen aseennusta, selvitä tyypikkilvestä, mikä aseennusohjeen piirros kos-

ASENNUSOHJEET:

Zastosowanie się do powyższych wskazań gwarantuje Państwu bezpiecz-
zeństwo, niezawodność i sprawność naszego wyrobu przez cały okres
jego użytkowania.

- Hak holowniczy zarejestrować w stacji diagnostycznej!
 - Hak holowniczy zarejestrować w stacji diagnostycznej!
 - Patrz rysunek 1.
 - Wyciągając się do rys. 2 wyciągając zaznaczoną część z wewnętrznej strony zderzaka.
 - Wyphować zgodnie z rysunkiem 3 odciniek w środkowej części odspodu zderzaka.
 - Poniowie umieścić stalową poprzecznicę zderzakową.
 - Zamontować hak holowniczy w punktach A wraz z przeciwnakrętki i tulejki odległościowe. Zamontować całość bez dokręcania.
 - Umieścić nakrętki klitkowe.
 - Umieścić wsporniki B i C i umocować je w punktach D i E, lekko przy-
mocować całość.
 - Umieścić wsporniki F i G i umocować je w punktach H, I, J i K, lekko przy-
mocować całość.

Podczas ewentualnych odwrotów upewnić się czy w pobliżu nie znajdują się przewody instalacji elektrycznej, przewody hydrauliczne lub przewody paliwowe.
 - Wszystkie ubytki powłoki lakierniczej zabezpieczyć przed korozją.
 - Należy wyjąć ewentualne plastikowe zaślepki w punktach przyspawania-
nych nakrętek.
 - Stosować nakrętki oraz śruby gatunkowe dostarczone w komplecie.
 - Urzymywać kulę w czystości, oraz pamietac o regularnym jej smarowa-
niu.
 - Hak holowniczy zarejestrować w stacji diagnostycznej!

Wskazówki:

13. Poniowie umieścić to, co zostało zdemontowane w punkcie 1.
14. Wyjąć zderzak z przodu pojazdu z zaznaczoną częścią zderzaka.
15. Wyjąć zderzak z przodu pojazdu z zaznaczoną częścią zderzaka.
16. Wyjąć zderzak z przodu pojazdu z zaznaczoną częścią zderzaka.
17. Wyjąć zderzak z przodu pojazdu z zaznaczoną częścią zderzaka.
18. Wyjąć zderzak z przodu pojazdu z zaznaczoną częścią zderzaka.
19. Wyjąć zderzak z przodu pojazdu z zaznaczoną częścią zderzaka.
20. Wyjąć zderzak z przodu pojazdu z zaznaczoną częścią zderzaka.
21. Wyjąć zderzak z przodu pojazdu z zaznaczoną częścią zderzaka.
22. Wyjąć zderzak z przodu pojazdu z zaznaczoną częścią zderzaka.
23. Wyjąć zderzak z przodu pojazdu z zaznaczoną częścią zderzaka.
24. Wyjąć zderzak z przodu pojazdu z zaznaczoną częścią zderzaka.
25. Wyjąć zderzak z przodu pojazdu z zaznaczoną częścią zderzaka.
26. Wyjąć zderzak z przodu pojazdu z zaznaczoną częścią zderzaka.
27. Wyjąć zderzak z przodu pojazdu z zaznaczoną częścią zderzaka.
28. Wyjąć zderzak z przodu pojazdu z zaznaczoną częścią zderzaka.
29. Wyjąć zderzak z przodu pojazdu z zaznaczoną częścią zderzaka.
30. Wyjąć zderzak z przodu pojazdu z zaznaczoną częścią zderzaka.
31. Wyjąć zderzak z przodu pojazdu z zaznaczoną częścią zderzaka.
32. Wyjąć zderzak z przodu pojazdu z zaznaczoną częścią zderzaka.
33. Wyjąć zderzak z przodu pojazdu z zaznaczoną częścią zderzaka.
34. Wyjąć zderzak z przodu pojazdu z zaznaczoną częścią zderzaka.
35. Wyjąć zderzak z przodu pojazdu z zaznaczoną częścią zderzaka.
36. Wyjąć zderzak z przodu pojazdu z zaznaczoną częścią zderzaka.
37. Wyjąć zderzak z przodu pojazdu z zaznaczoną częścią zderzaka.
38. Wyjąć zderzak z przodu pojazdu z zaznaczoną częścią zderzaka.
39. Wyjąć zderzak z przodu pojazdu z zaznaczoną częścią zderzaka.
40. Wyjąć zderzak z przodu pojazdu z zaznaczoną częścią zderzaka.
41. Wyjąć zderzak z przodu pojazdu z zaznaczoną częścią zderzaka.
42. Wyjąć zderzak z przodu pojazdu z zaznaczoną częścią zderzaka.
43. Wyjąć zderzak z przodu pojazdu z zaznaczoną częścią zderzaka.
44. Wyjąć zderzak z przodu pojazdu z zaznaczoną częścią zderzaka.
45. Wyjąć zderzak z przodu pojazdu z zaznaczoną częścią zderzaka.
46. Wyjąć zderzak z przodu pojazdu z zaznaczoną częścią zderzaka.
47. Wyjąć zderzak z przodu pojazdu z zaznaczoną częścią zderzaka.
48. Wyjąć zderzak z przodu pojazdu z zaznaczoną częścią zderzaka.
49. Wyjąć zderzak z przodu pojazdu z zaznaczoną częścią zderzaka.
50. Wyjąć zderzak z przodu pojazdu z zaznaczoną częścią zderzaka.
51. Wyjąć zderzak z przodu pojazdu z zaznaczoną częścią zderzaka.
52. Wyjąć zderzak z przodu pojazdu z zaznaczoną częścią zderzaka.
53. Wyjąć zderzak z przodu pojazdu z zaznaczoną częścią zderzaka.
54. Wyjąć zderzak z przodu pojazdu z zaznaczoną częścią zderzaka.
55. Wyjąć zderzak z przodu pojazdu z zaznaczoną częścią zderzaka.
56. Wyjąć zderzak z przodu pojazdu z zaznaczoną częścią zderzaka.
57. Wyjąć zderzak z przodu pojazdu z zaznaczoną częścią zderzaka.
58. Wyjąć zderzak z przodu pojazdu z zaznaczoną częścią zderzaka.
59. Wyjąć zderzak z przodu pojazdu z zaznaczoną częścią zderzaka.
60. Wyjąć zderzak z przodu pojazdu z zaznaczoną częścią zderzaka.
61. Wyjąć zderzak z przodu pojazdu z zaznaczoną częścią zderzaka.
62. Wyjąć zderzak z przodu pojazdu z zaznaczoną częścią zderzaka.
63. Wyjąć zderzak z przodu pojazdu z zaznaczoną częścią zderzaka.
64. Wyjąć zderzak z przodu pojazdu z zaznaczoną częścią zderzaka.
65. Wyjąć zderzak z przodu pojazdu z zaznaczoną częścią zderzaka.
66. Wyjąć zderzak z przodu pojazdu z zaznaczoną częścią zderzaka.
67. Wyjąć zderzak z przodu pojazdu z zaznaczoną częścią zderzaka.
68. Wyjąć zderzak z przodu pojazdu z zaznaczoną częścią zderzaka.
69. Wyjąć zderzak z przodu pojazdu z zaznaczoną częścią zderzaka.
70. Wyjąć zderzak z przodu pojazdu z zaznaczoną częścią zderzaka.
71. Wyjąć zderzak z przodu pojazdu z zaznaczoną częścią zderzaka.
72. Wyjąć zderzak z przodu pojazdu z zaznaczoną częścią zderzaka.
73. Wyjąć zderzak z przodu pojazdu z zaznaczoną częścią zderzaka.
74. Wyjąć zderzak z przodu pojazdu z zaznaczoną częścią zderzaka.
75. Wyjąć zderzak z przodu pojazdu z zaznaczoną częścią zderzaka.
76. Wyjąć zderzak z przodu pojazdu z zaznaczoną częścią zderzaka.
77. Wyjąć zderzak z przodu pojazdu z zaznaczoną częścią zderzaka.
78. Wyjąć zderzak z przodu pojazdu z zaznaczoną częścią zderzaka.
79. Wyjąć zderzak z przodu pojazdu z zaznaczoną częścią zderzaka.
80. Wyjąć zderzak z przodu pojazdu z zaznaczoną częścią zderzaka.
81. Wyjąć zderzak z przodu pojazdu z zaznaczoną częścią zderzaka.
82. Wyjąć zderzak z przodu pojazdu z zaznaczoną częścią zderzaka.
83. Wyjąć zderzak z przodu pojazdu z zaznaczoną częścią zderzaka.
84. Wyjąć zderzak z przodu pojazdu z zaznaczoną częścią zderzaka.
85. Wyjąć zderzak z przodu pojazdu z zaznaczoną częścią zderzaka.
86. Wyjąć zderzak z przodu pojazdu z zaznaczoną częścią zderzaka.
87. Wyjąć zderzak z przodu pojazdu z zaznaczoną częścią zderzaka.
88. Wyjąć zderzak z przodu pojazdu z zaznaczoną częścią zderzaka.
89. Wyjąć zderzak z przodu pojazdu z zaznaczoną częścią zderzaka.
90. Wyjąć zderzak z przodu pojazdu z zaznaczoną częścią zderzaka.
91. Wyjąć zderzak z przodu pojazdu z zaznaczoną częścią zderzaka.
92. Wyjąć zderzak z przodu pojazdu z zaznaczoną częścią zderzaka.
93. Wyjąć zderzak z przodu pojazdu z zaznaczoną częścią zderzaka.
94. Wyjąć zderzak z przodu pojazdu z zaznaczoną częścią zderzaka.
95. Wyjąć zderzak z przodu pojazdu z zaznaczoną częścią zderzaka.
96. Wyjąć zderzak z przodu pojazdu z zaznaczoną częścią zderzaka.
97. Wyjąć zderzak z przodu pojazdu z zaznaczoną częścią zderzaka.
98. Wyjąć zderzak z przodu pojazdu z zaznaczoną częścią zderzaka.
99. Wyjąć zderzak z przodu pojazdu z zaznaczoną częścią zderzaka.
100. Wyjąć zderzak z przodu pojazdu z zaznaczoną częścią zderzaka.



INSTRUKCJA MONTAŻU:

Przed rozpoczęciem montażu należy sprawdzić tabliczkę znamio-
nową, żeby ustalić, który z szablionów znajdujących się w instrukcji
montażowej należy wykorzystać.

* Rimuovere lo strato di materiale isolante dai punti d'attacco.
 * Per il peso complessivo trainabile della Vostra vettura, consultate il
 * Vostro rivenditore autorizzato.
 * Praticando i fori, prestare attenzione a non danneggiare i cavi elettrici, i
 * cavi del freno e i condotti del carburante.
 * Rimuovere, se presenti, i coprichietti in plastica dai dadi di saldatura per
 * punto.
 * Questa istruzione di montaggio deve essere allegata ai documenti del
 * veicolo dopo l'installazione del gancio.