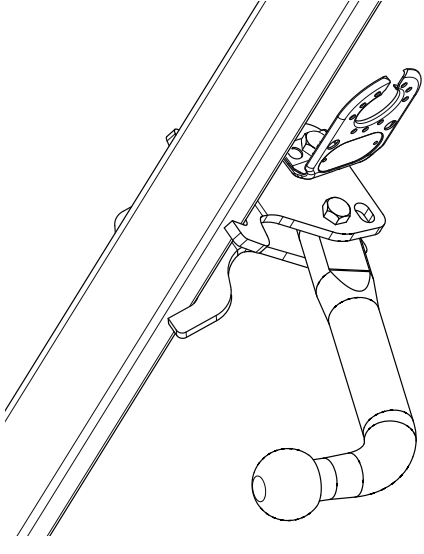


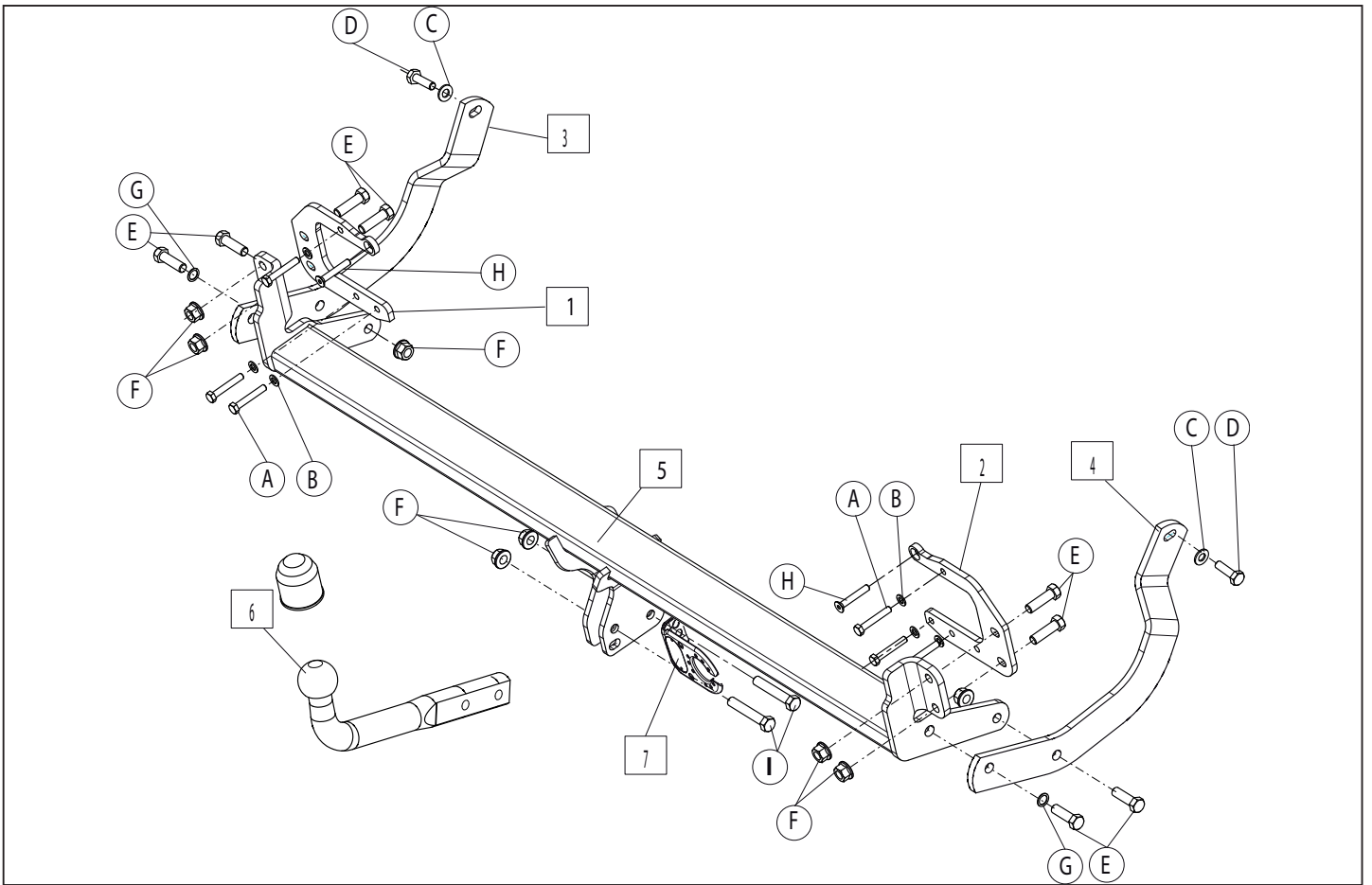
Fitting instructions

Make: Peugeot

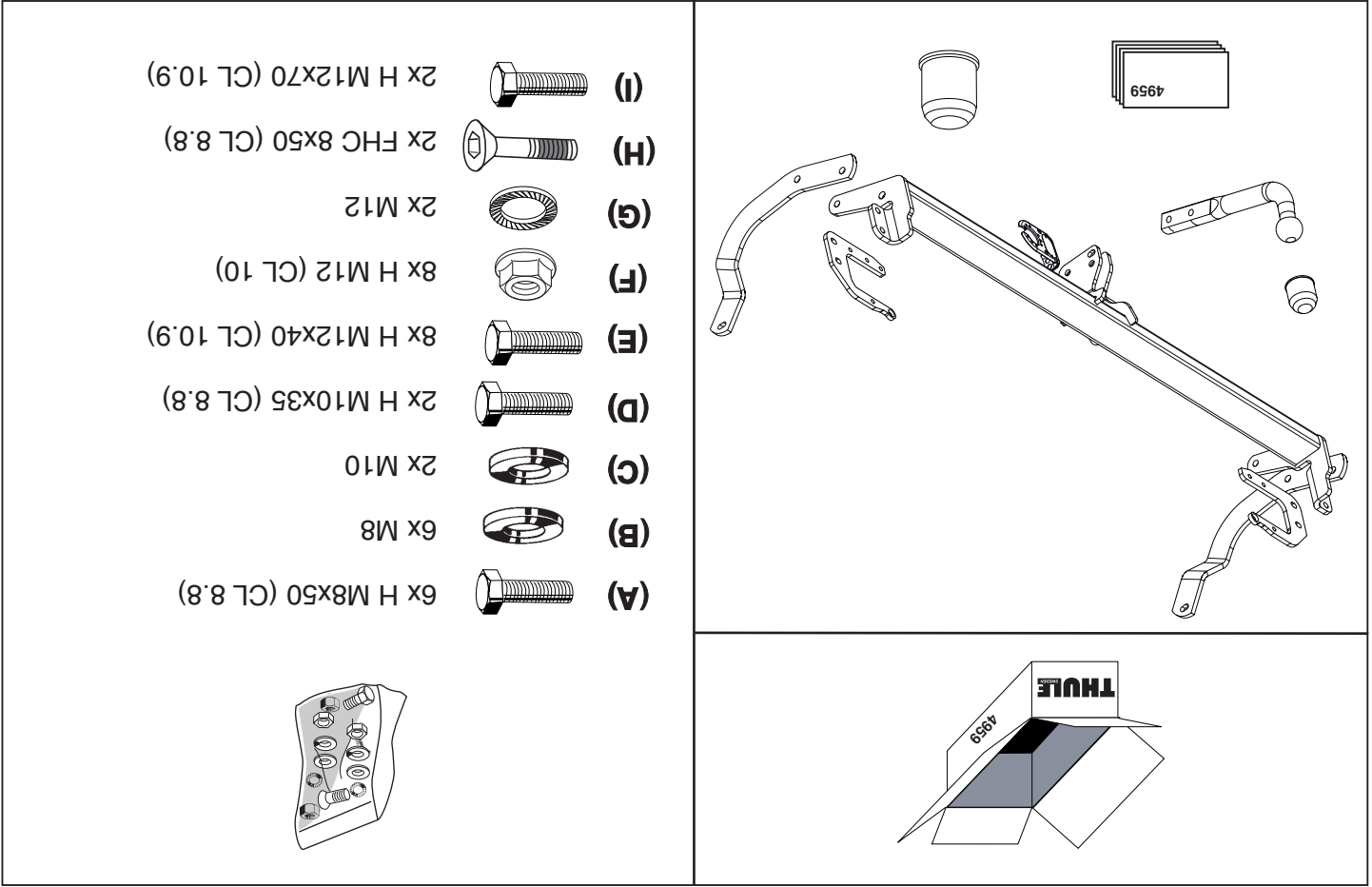
407 SW + Break

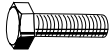
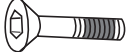


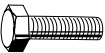
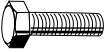


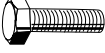
Type: 4959

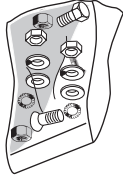


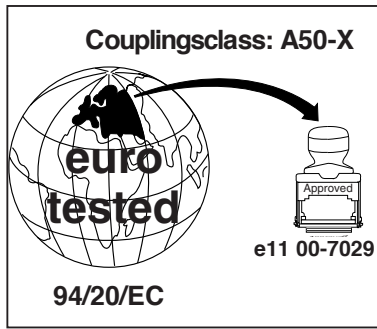
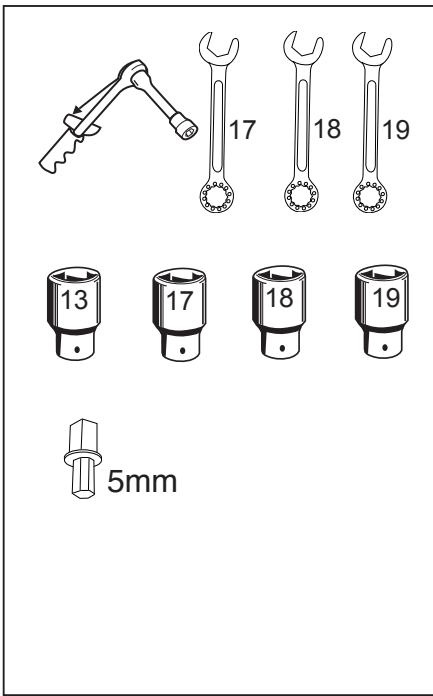


© 495970/23-05-2008/1

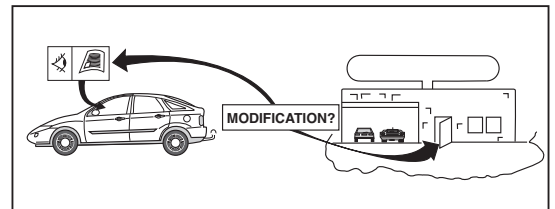
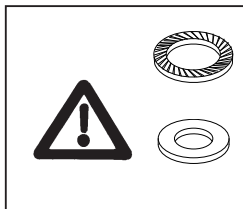
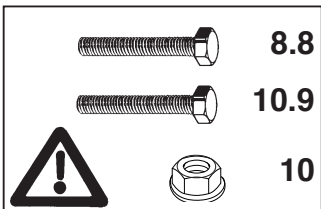
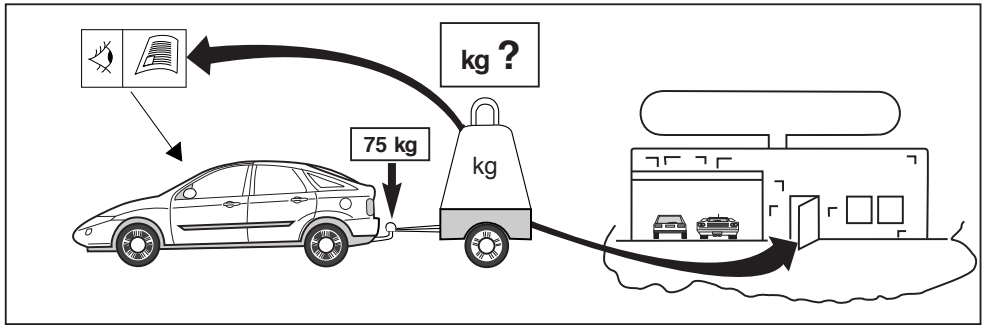


- (I) 2x H M12x70 (CL 10.9) 
- (H) 2x FHC 8x50 (CL 8.8) 
- (G) 2x M12 
- (F) 8x H M12 (CL 10) 
- (E) 8x H M12x40 (CL 10.9) 
- (D) 2x H M10x35 (CL 8.8) 
- (C) 2x M10 
- (B) 6x M8 
- (A) 6x H M8x50 (CL 8.8) 

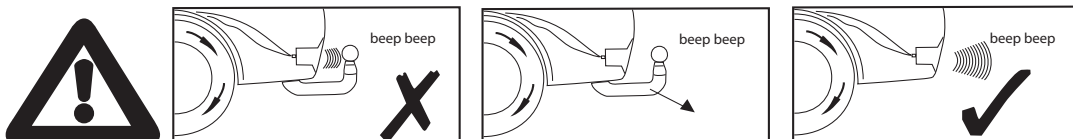
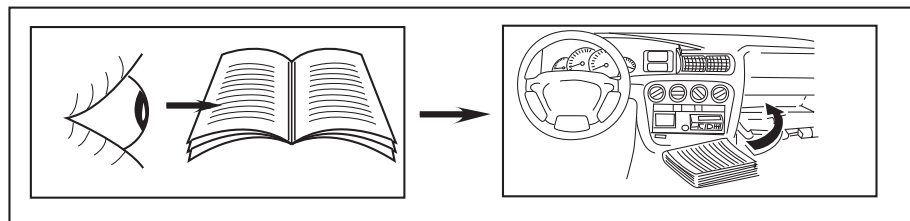
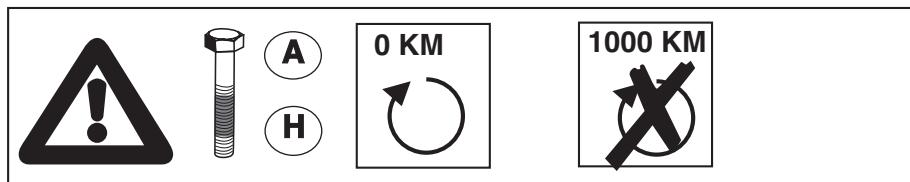
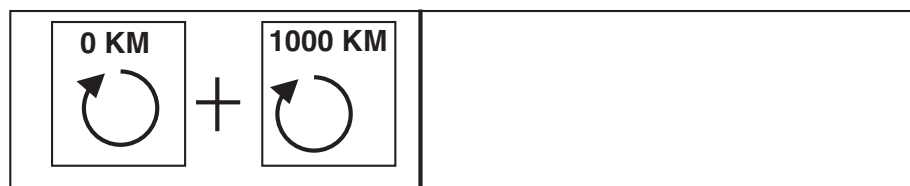
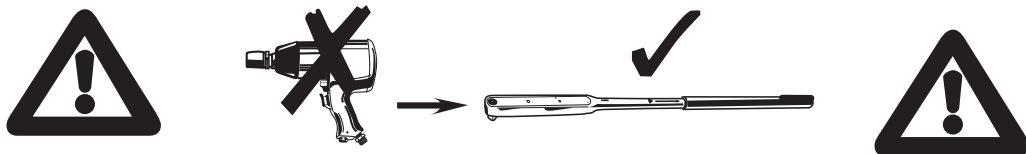




D-Value : 9,5 kN



© 495970/23-05-2008/3



© 495970/23-05-2008/12

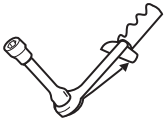
* Die für das Fahrzeug zugelassene Anhängelast ist den Fahrzeug Unterlagen zu entnehmen. Bei Änderungen des Fahrzeuggewichtes muß die höchstzulässige Anhängelast gegebenenfalls aus dem D-Wert nachgerechnet werden.
 * Elektrische Anlage gemäß StVZO anbringen.
 * Auskunft hierüber kann Ihr Fachhändler oder der TÜV geben.

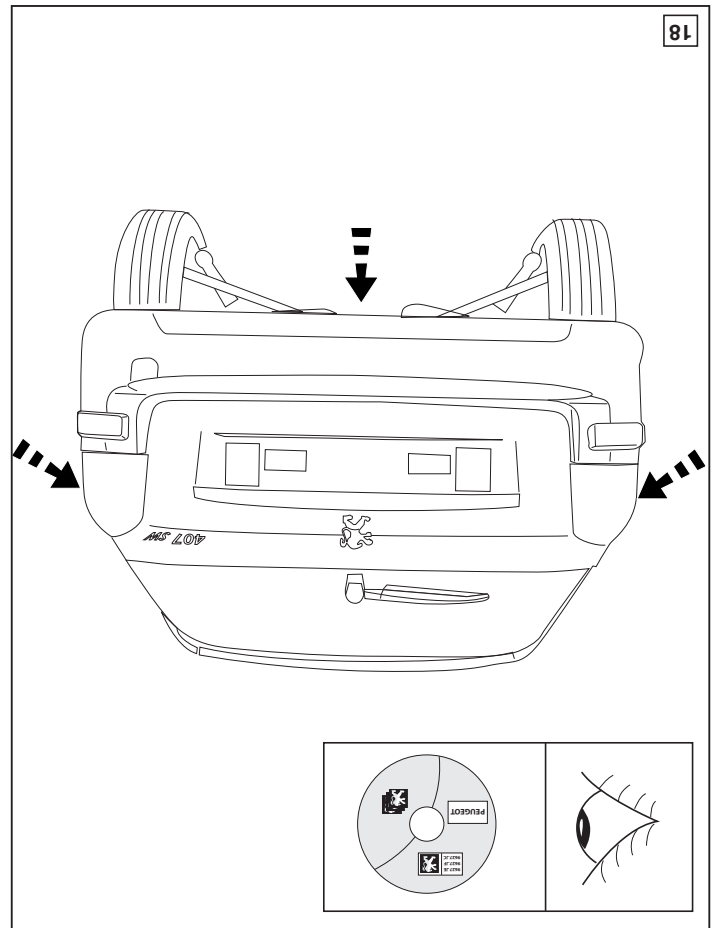
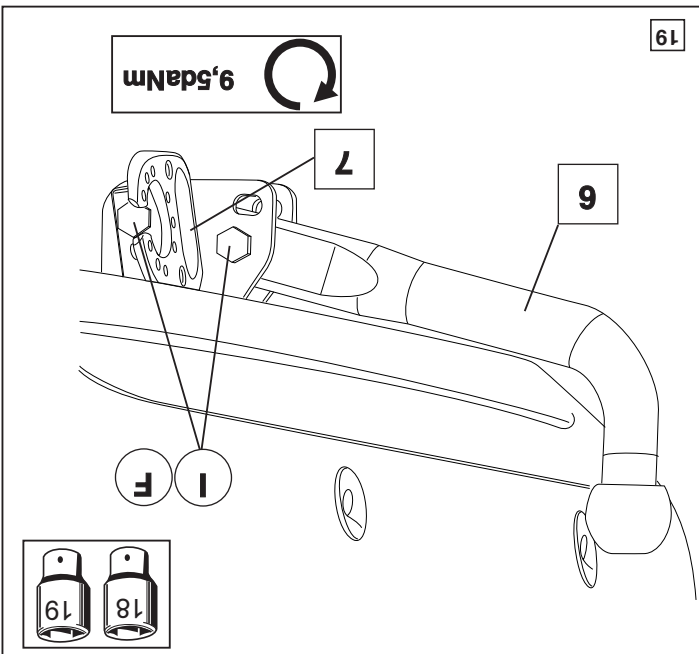
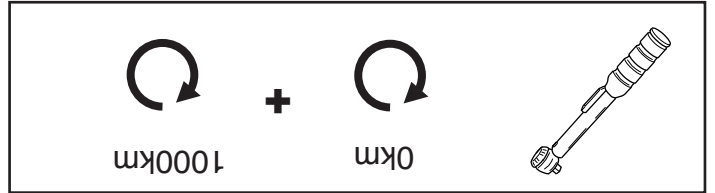
HINWEISE:

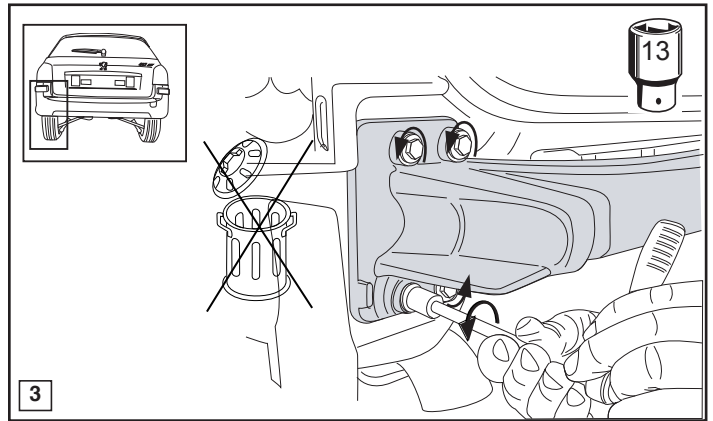
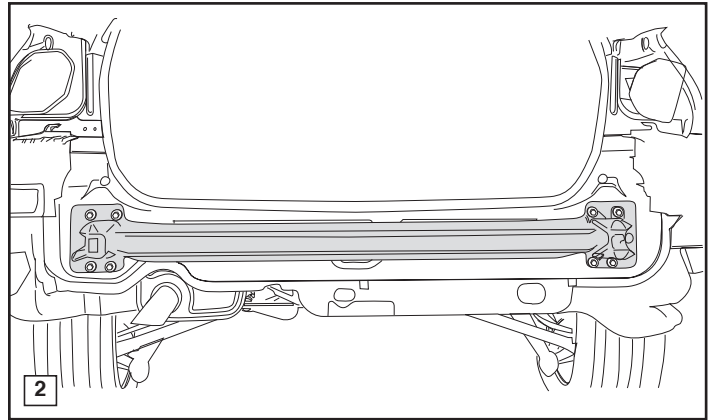
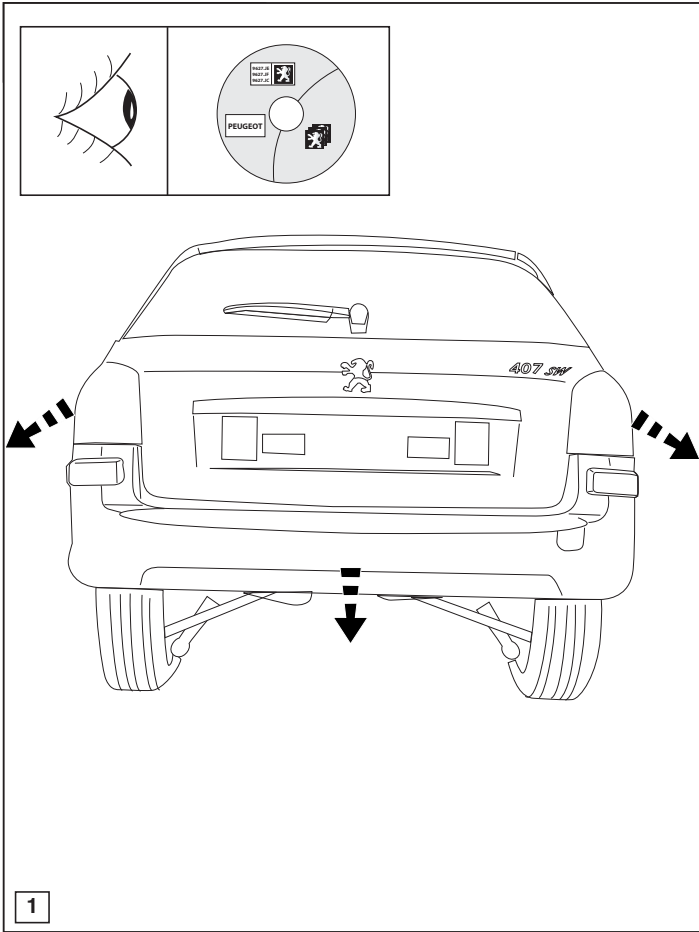
All measurements are in mm!

* Should this installation process entail the cutting of the bumper – confirmation MUST be obtained by the installation engineer of the customer's acceptance prior to completion. Thule Towing Systems do not accept responsibility for any matters arising as a result of this communication.

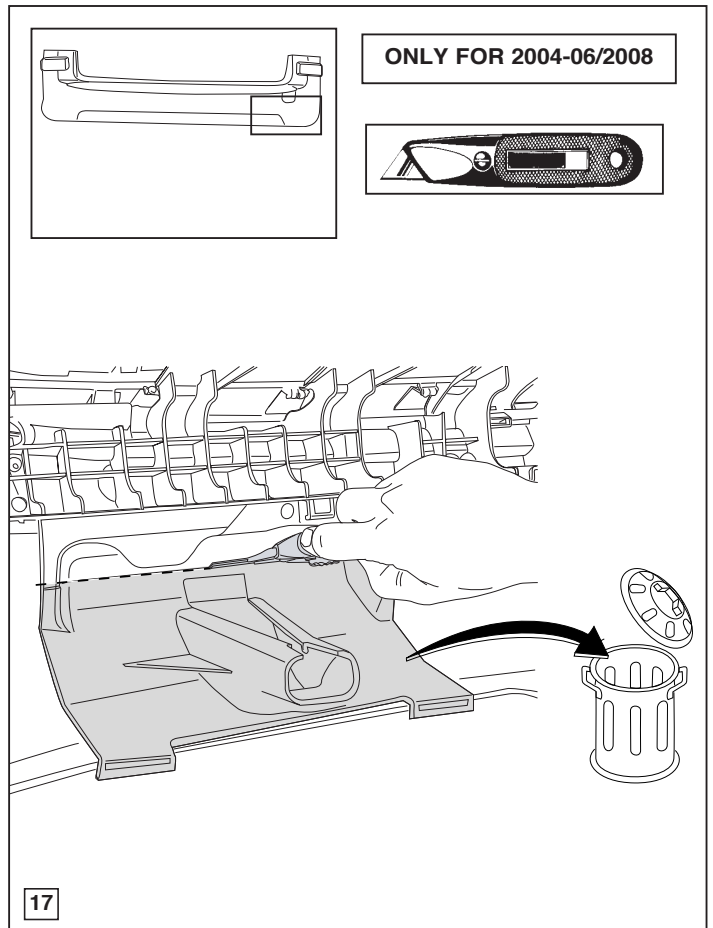
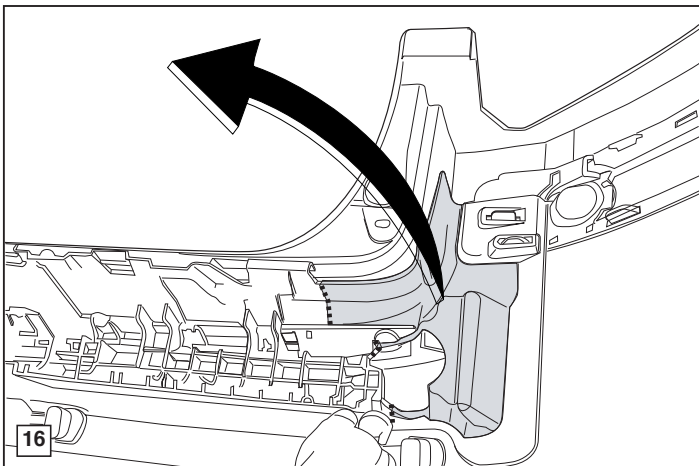
NOTE:

	M10	4,2 daNm
	M12	6,5/7,5 daNm
	M12 (10.9)	9,0 daNm
	M8	2,5 daNm

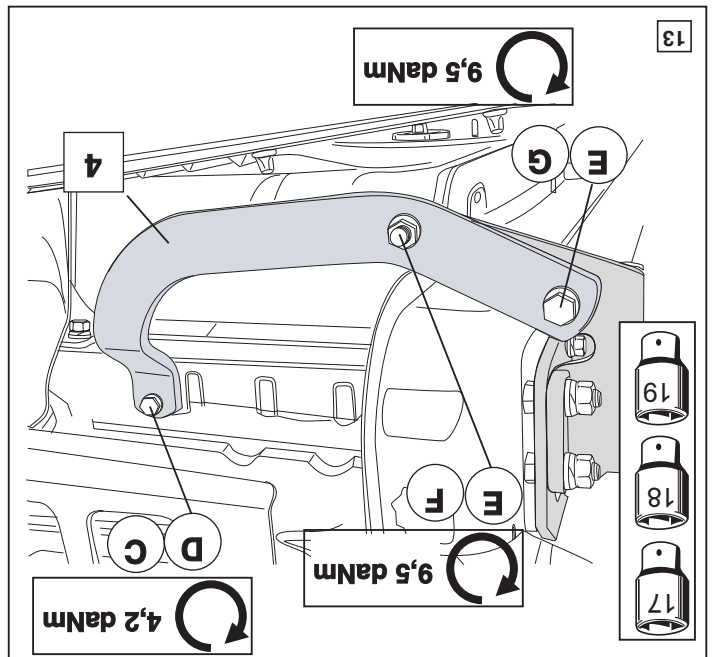
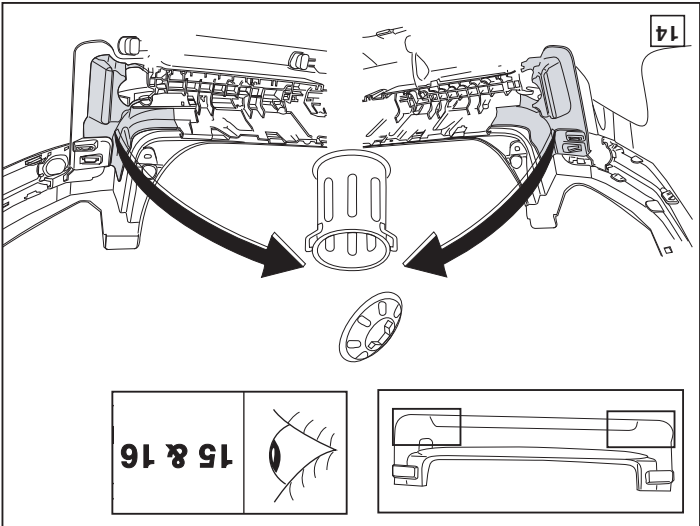
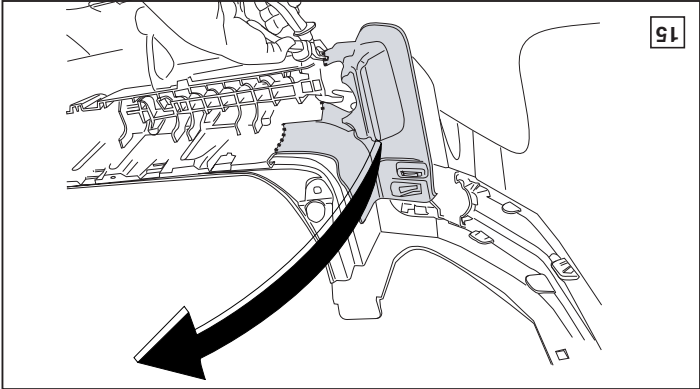
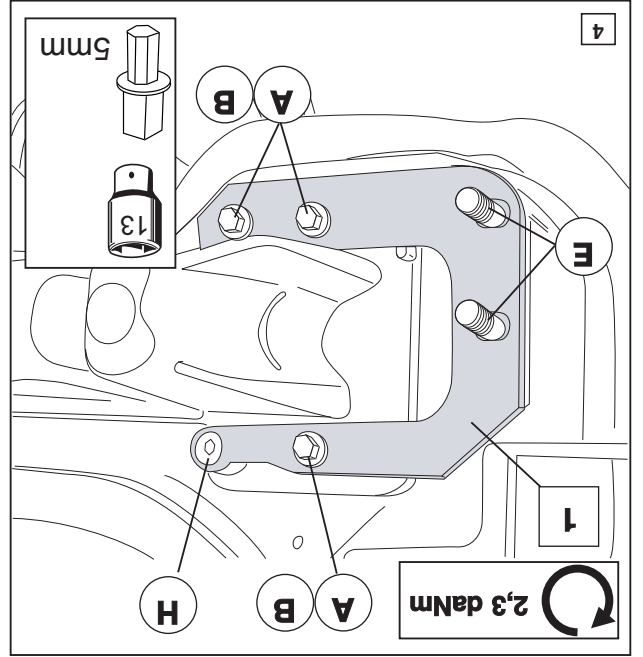
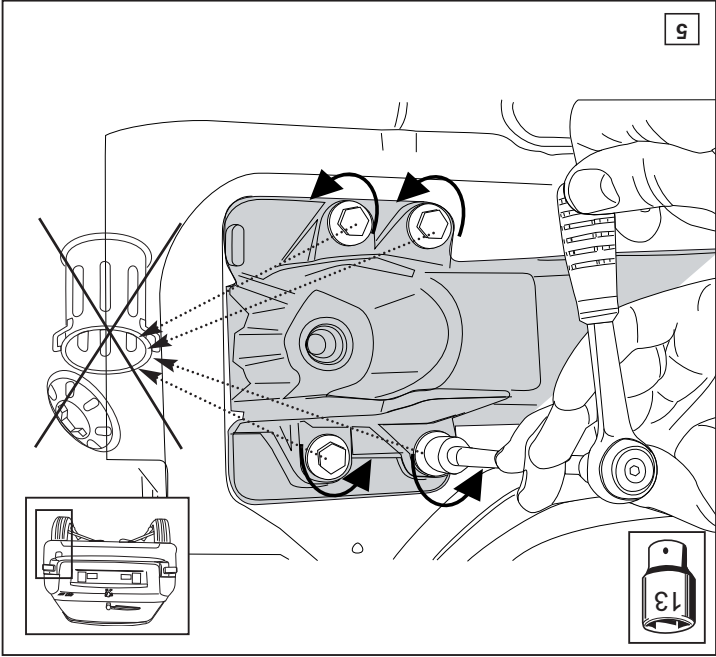


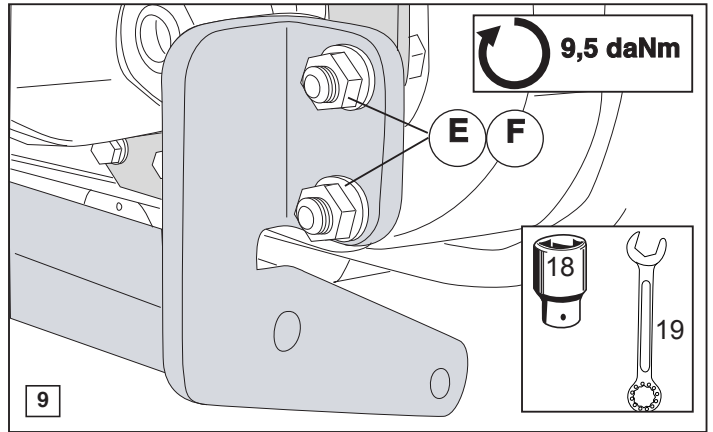
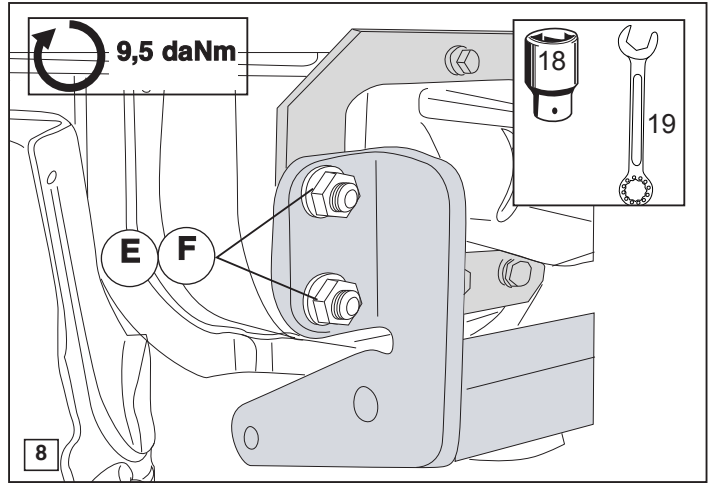
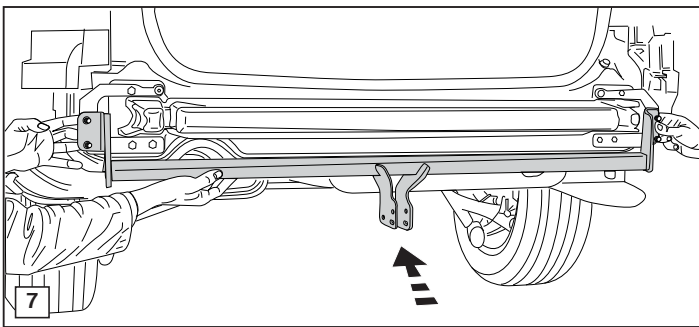
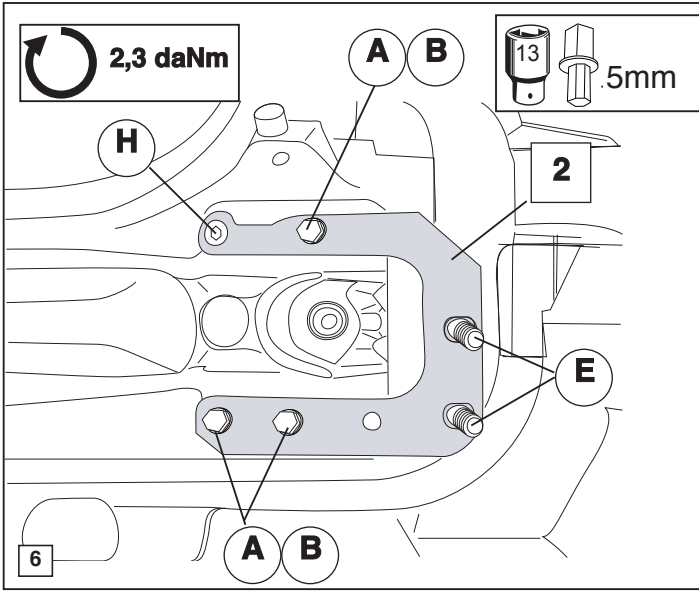


© 495970/23-05-2008/5

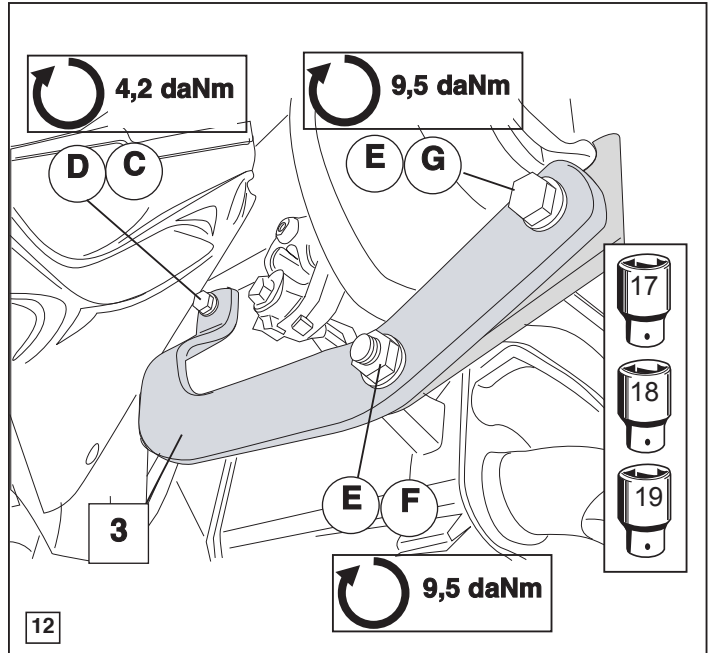
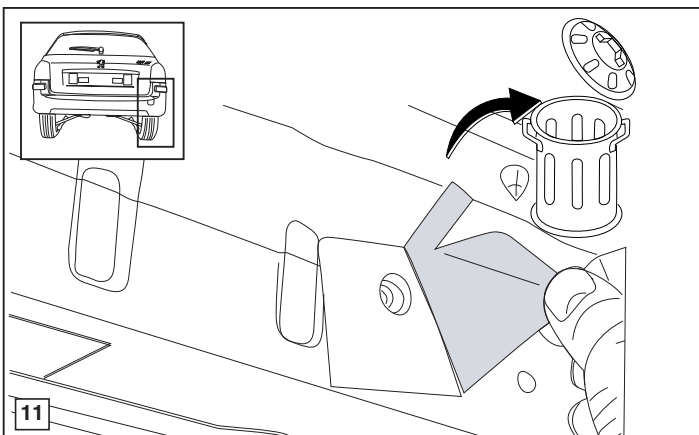
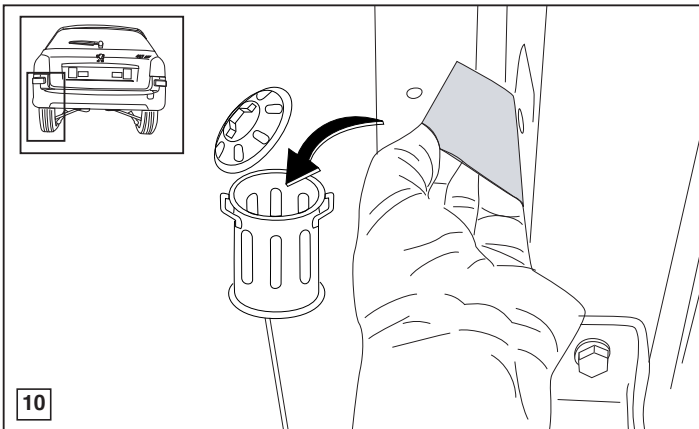


© 495970/23-05-2008/10





© 495970/23-05-2008/7



© 495970/23-05-2008/8