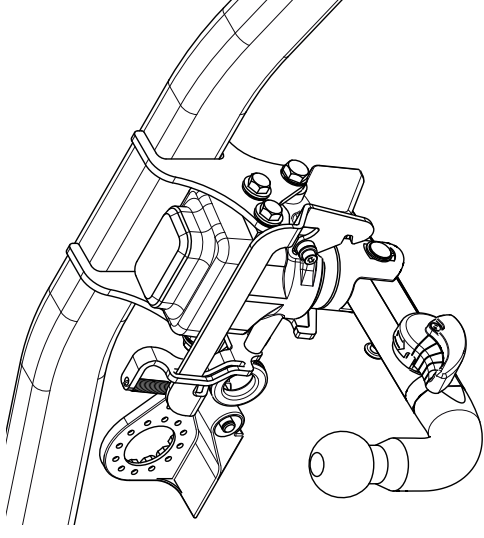


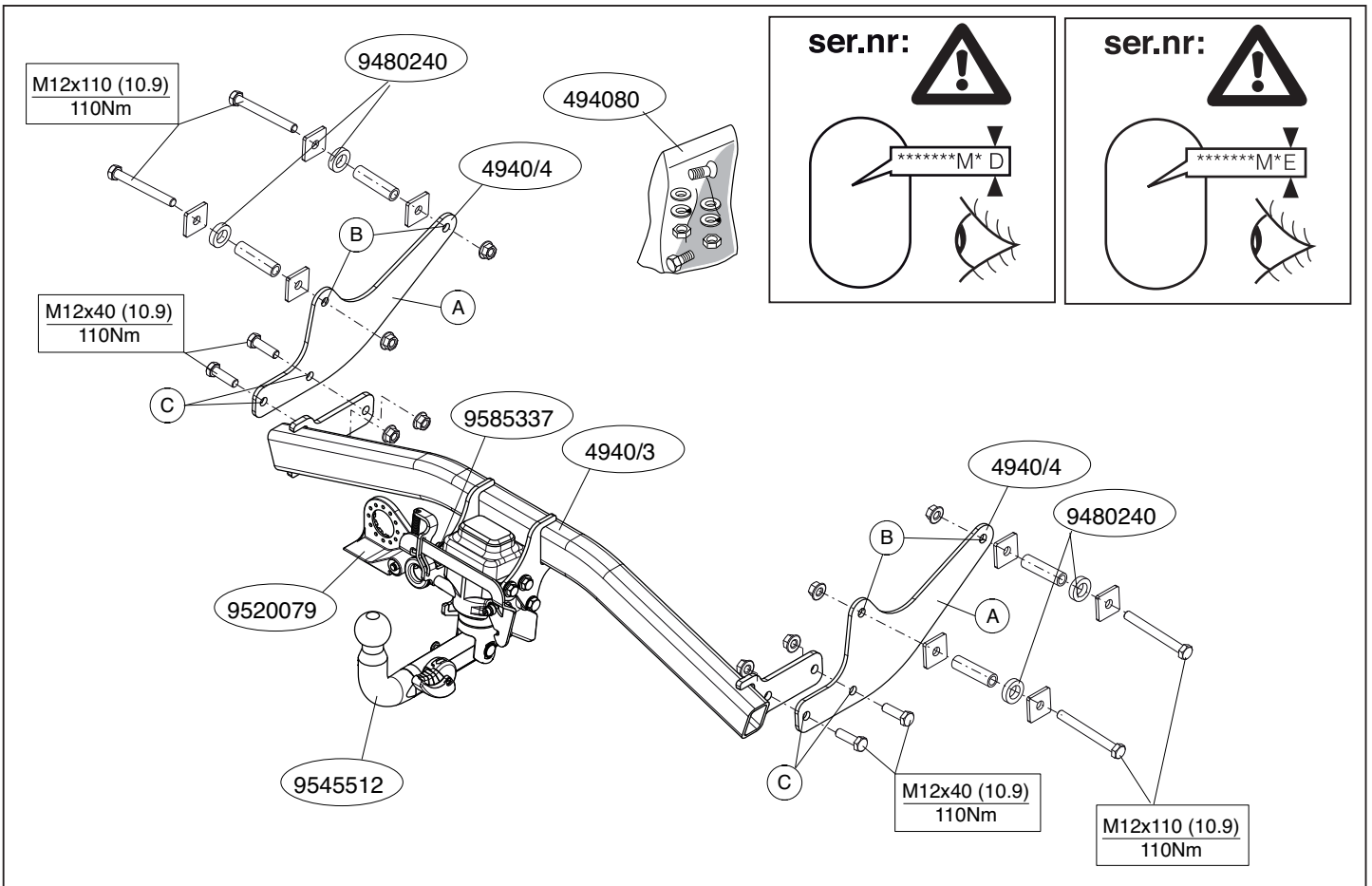
Fitting instructions

Make: Renault

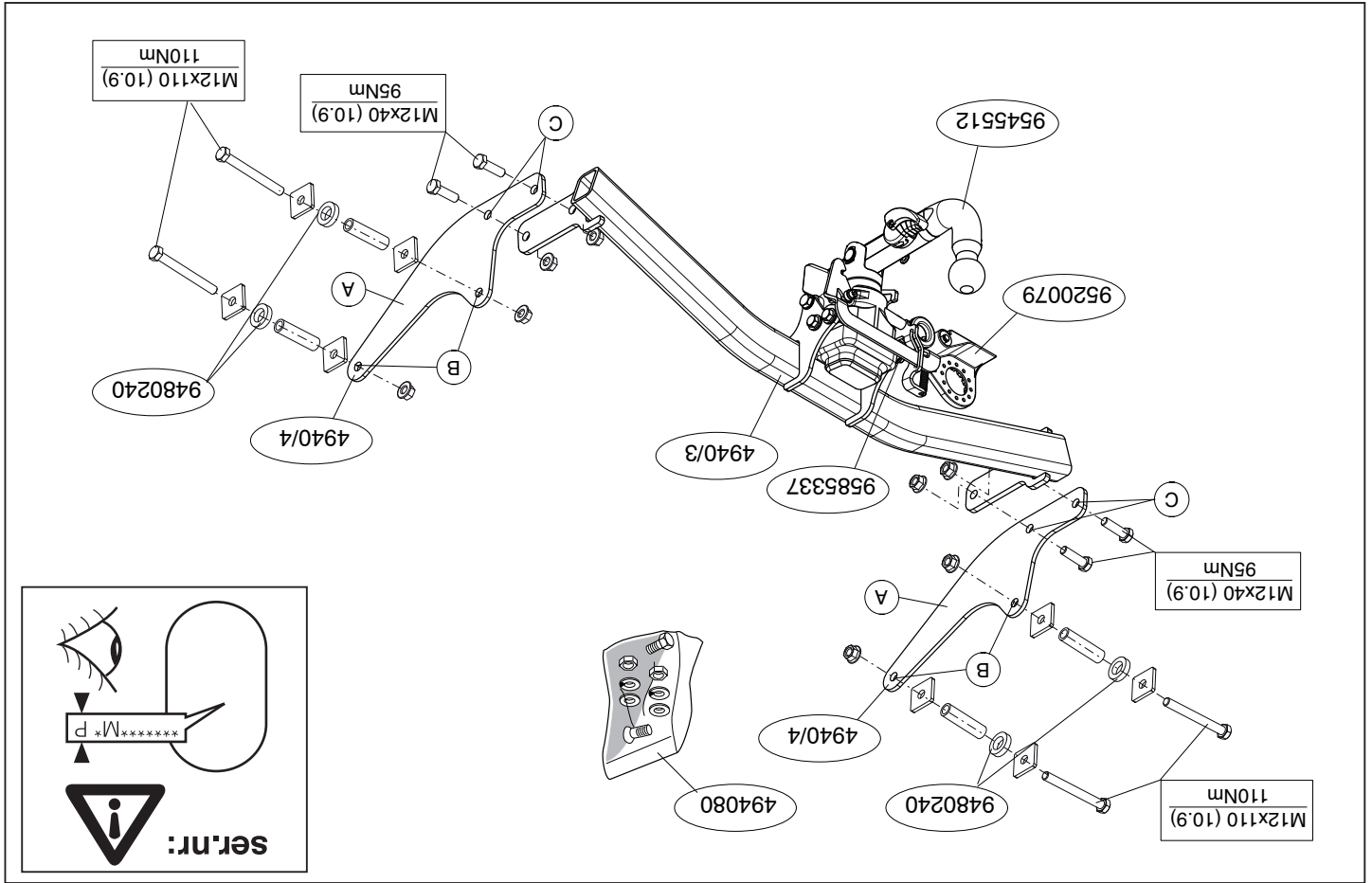
Laguna III; 2007->

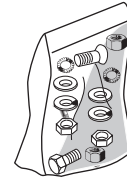
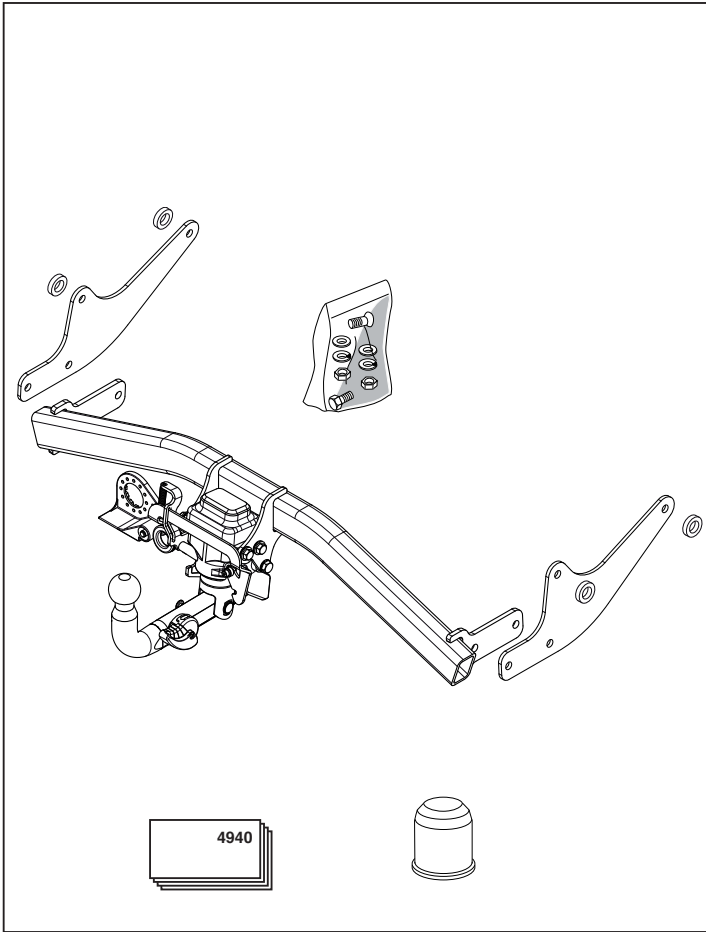
Type: 4940





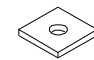




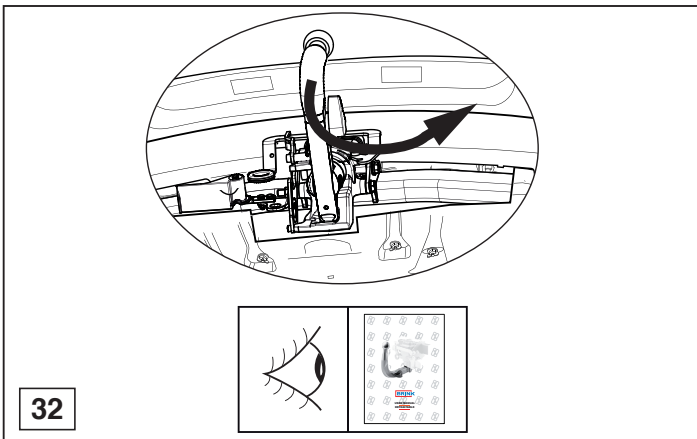
© 494070/23-11-2010/1



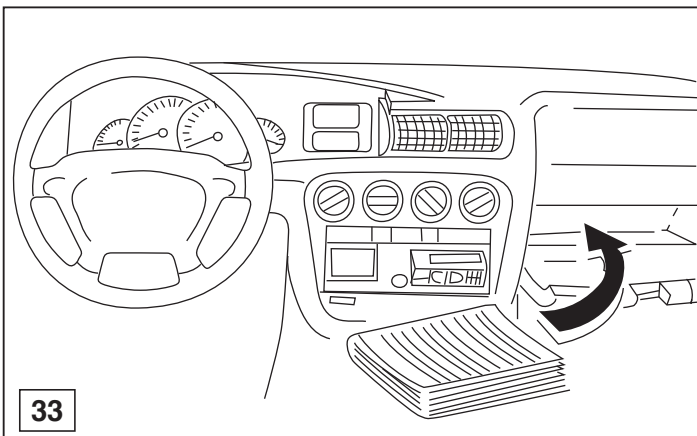


-  (4x) M12x40 (10.9)
-  (4x) M12x110 (10.9)
-  (8x) M12 (10)
-  (4x) 19x3 L=70mm
-  (2x) 40x40x5

© 494070/23-11-2010/3

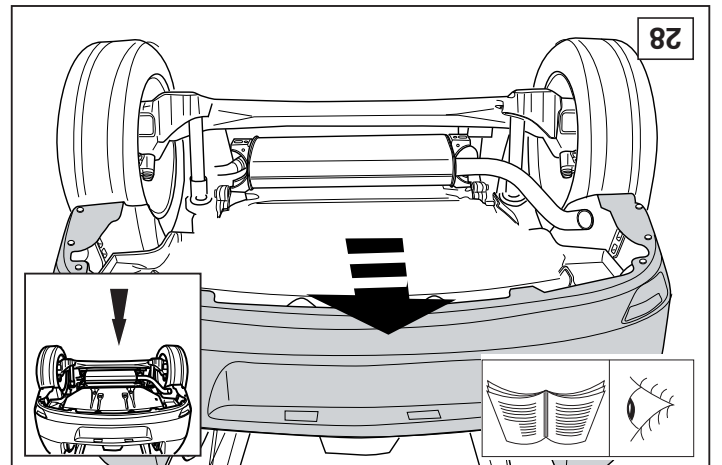
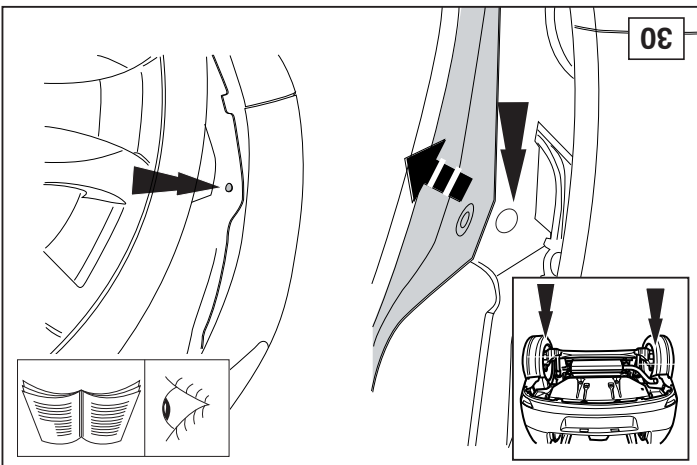
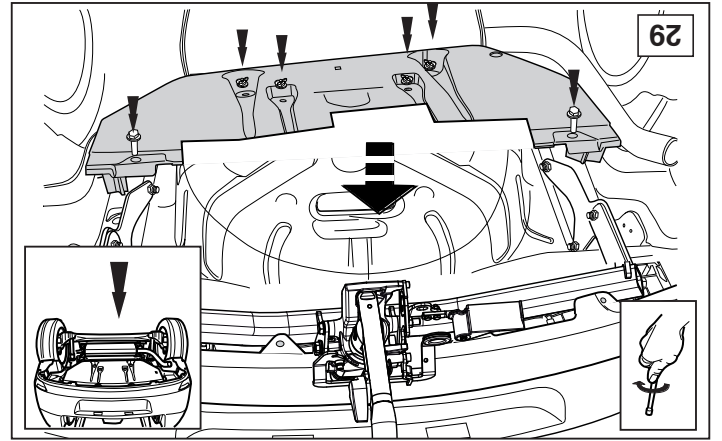
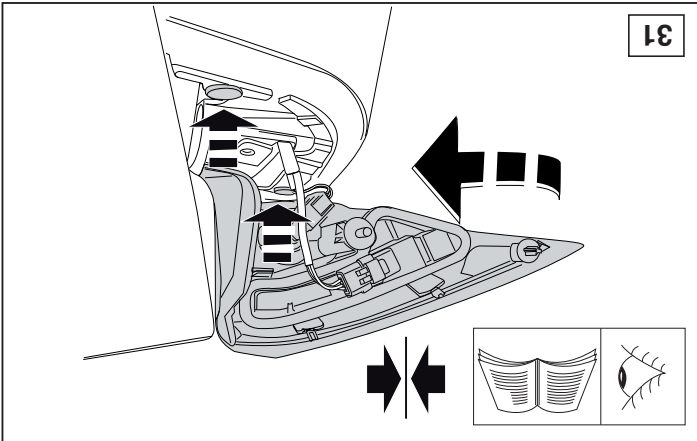
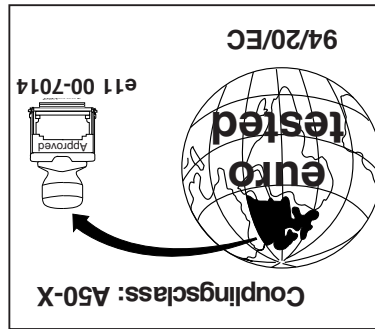
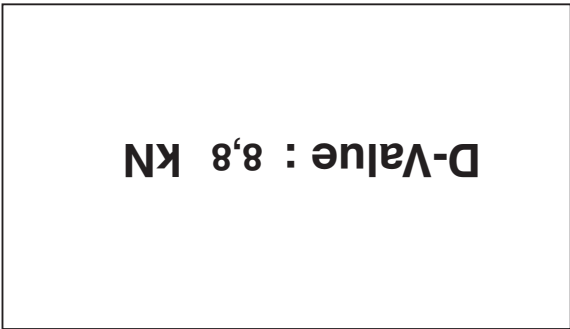
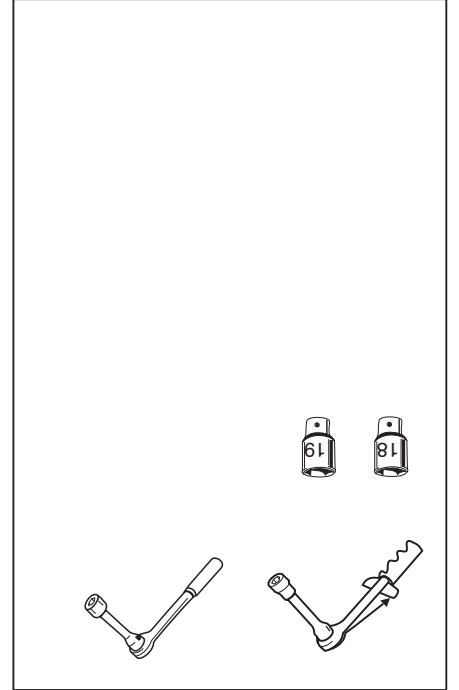
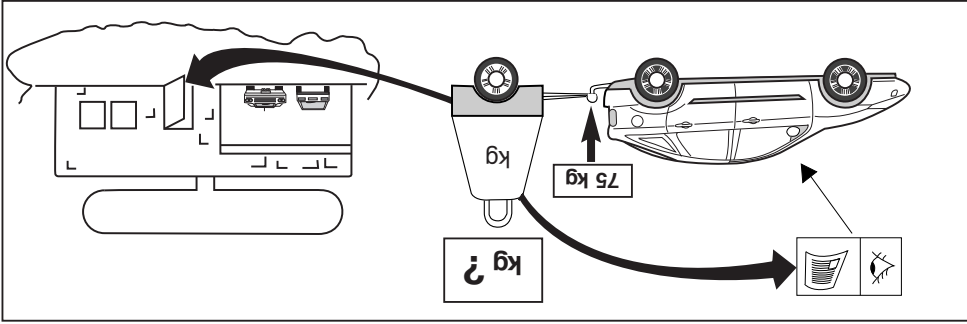
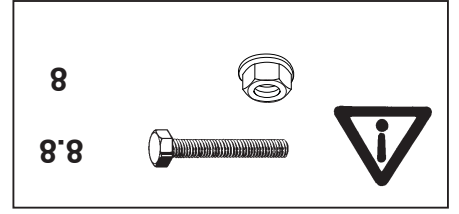
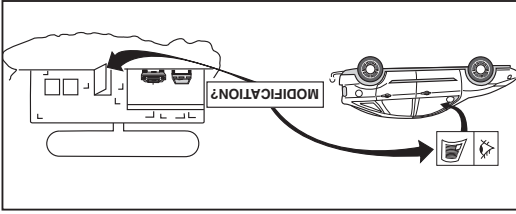


32



33

© 494070/23-11-2010/16





**NOTE:**

\* Should this installation process entail the cutting of the bumper – confirmation **MUST** be obtained by the installation engineer of the customer's acceptance prior to completion. Thule Towing Systems do not accept responsibility for any matters arising as a result of this miscommunication.

**All measurements are in mm!**

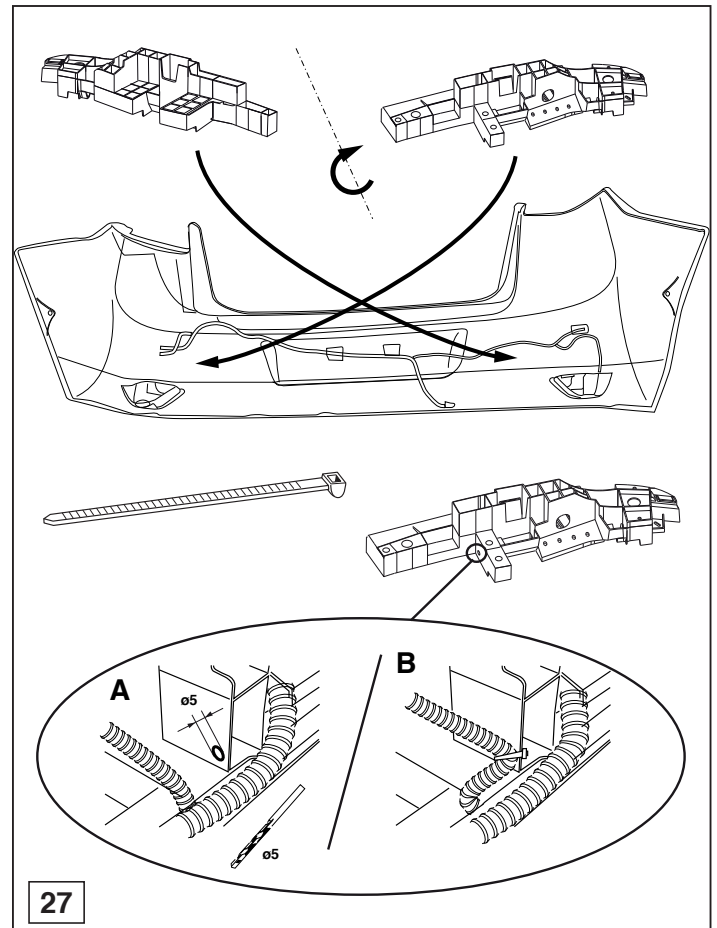
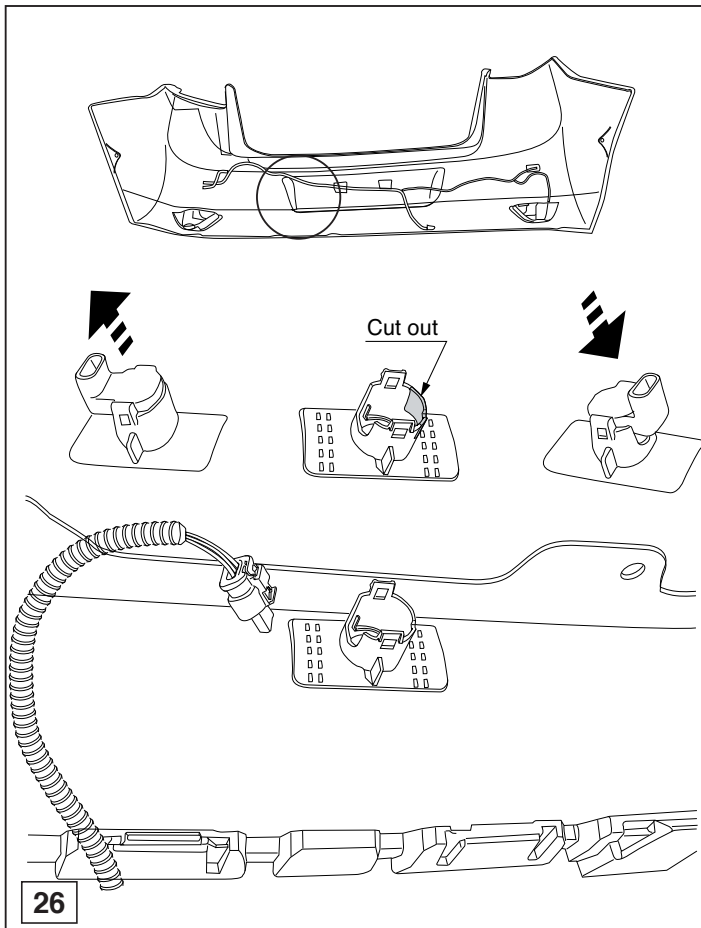
**HINWEISE:**

\* Die für das Fahrzeug zugelassene Anhängelast ist den Fahrzeug Unterlagen zu entnehmen. Bei Änderungen des Fahrzeuggewichtes muß die höchstzulässige Anhängelast gegebenenfalls aus dem D-Wert nachgerechnet werden.

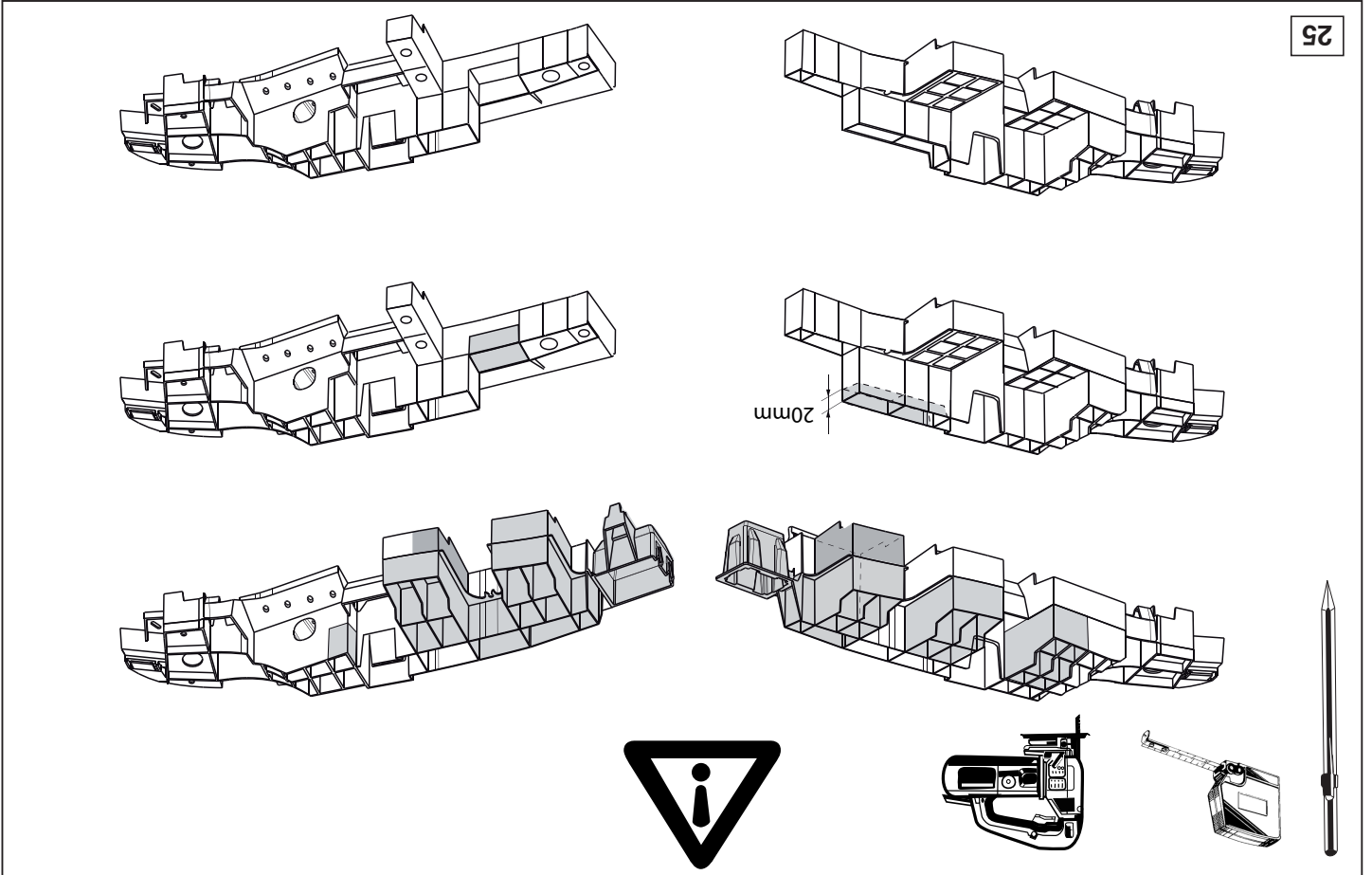
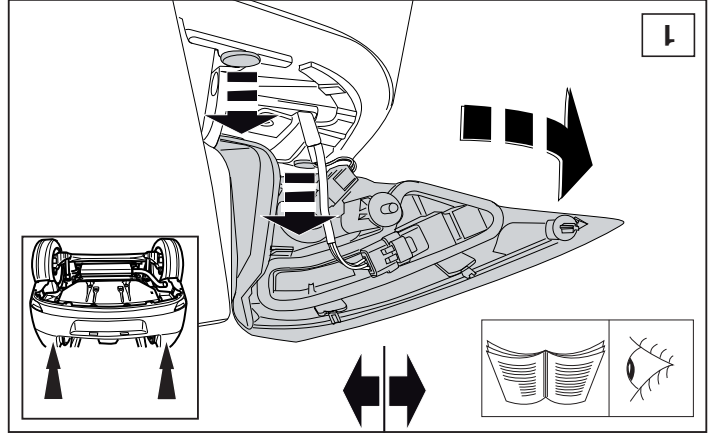
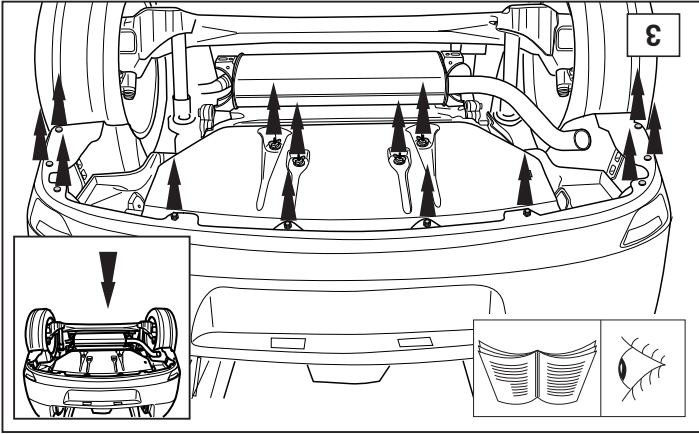
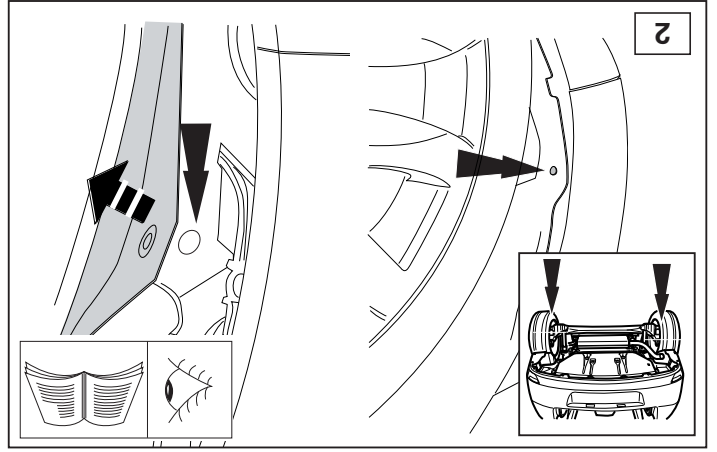
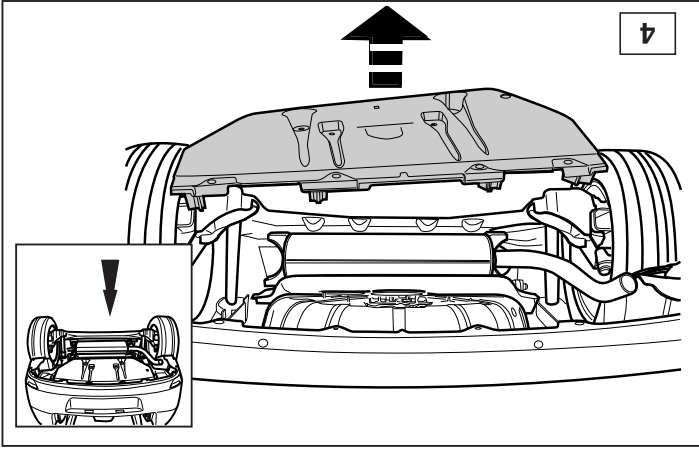
Auskunft hierüber kann Ihr Fachhändler oder der TÜV geben.

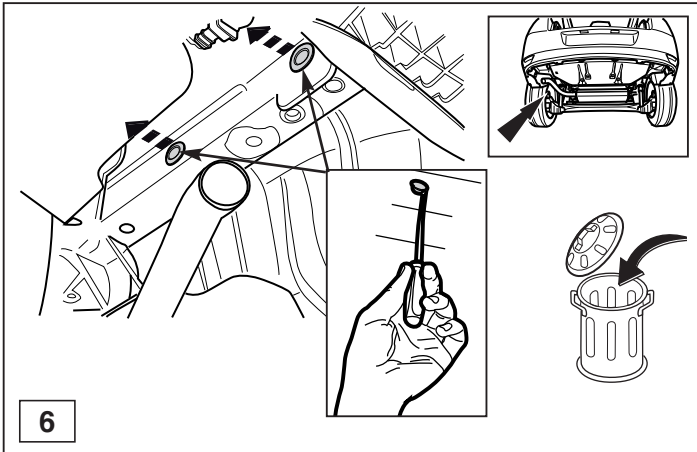
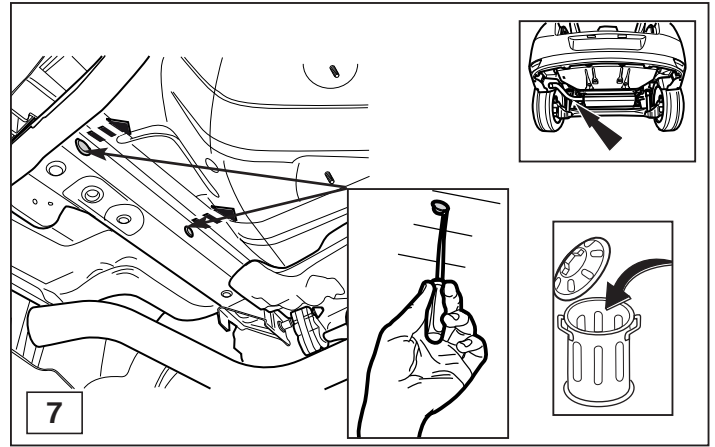
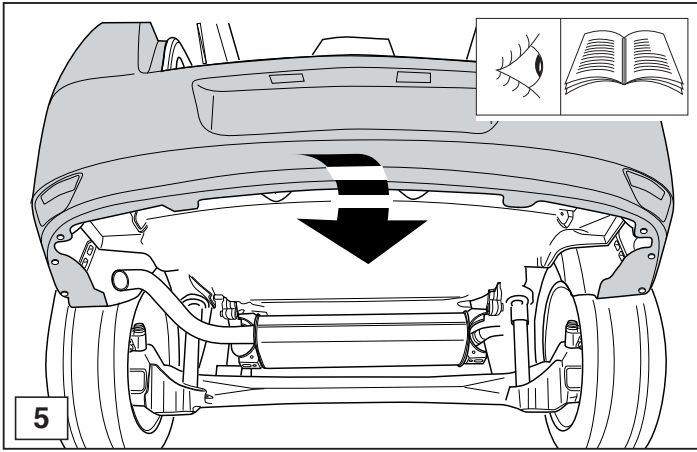
\* Elektrische Anlage gemäß StVZO anbringen.

© 494070/23-11-2010/5

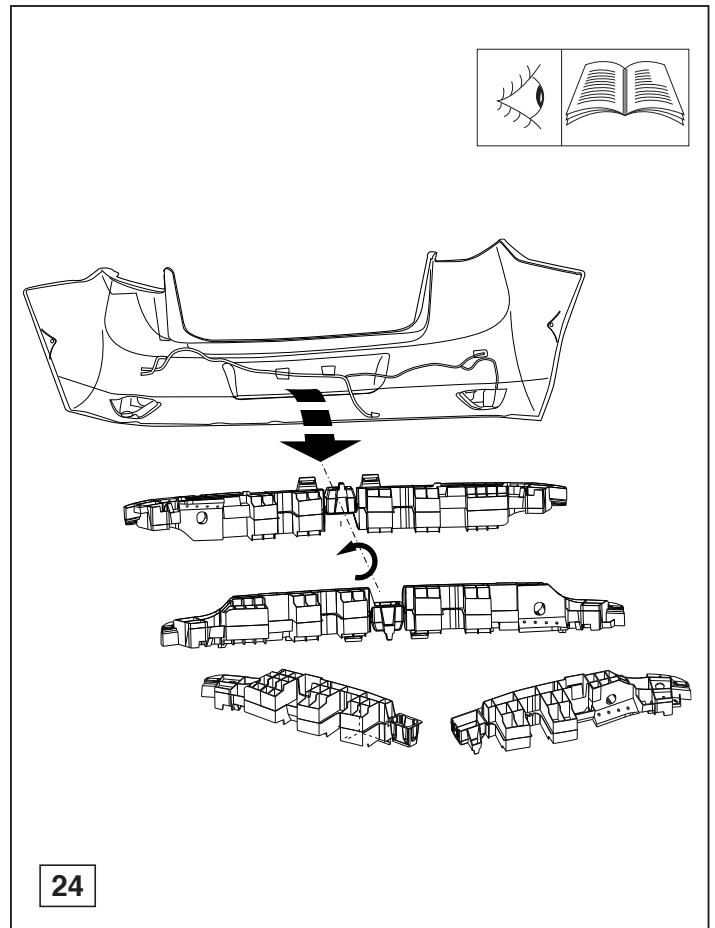
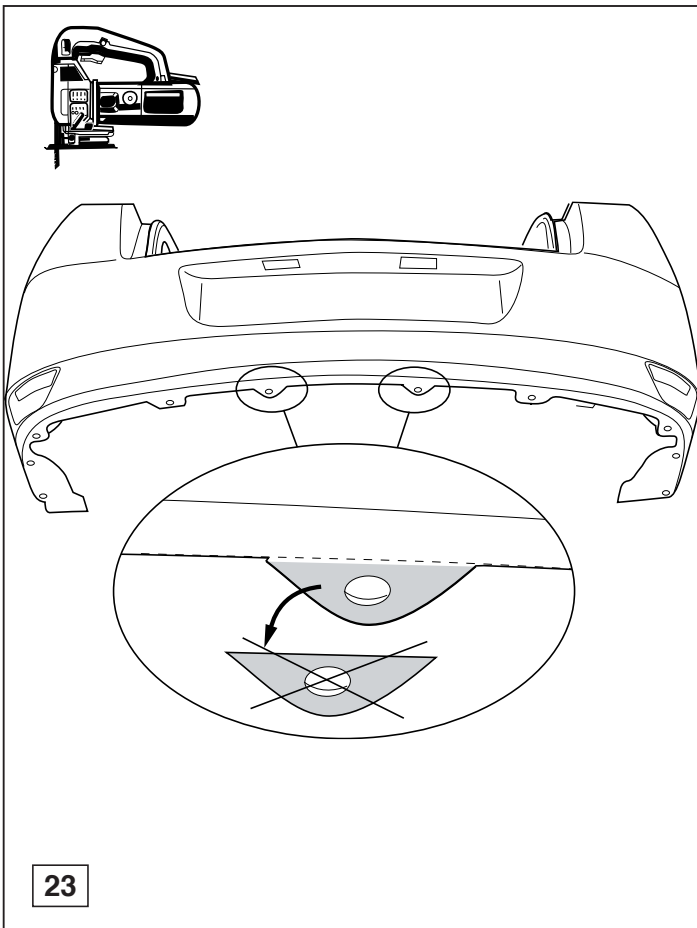


© 494070/23-11-2010/14



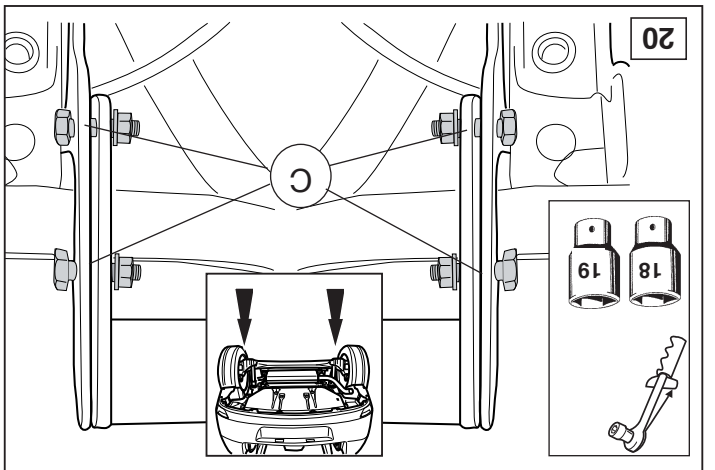
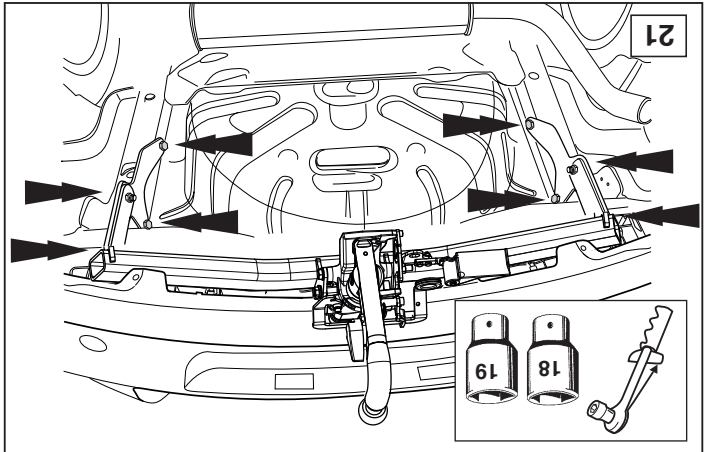
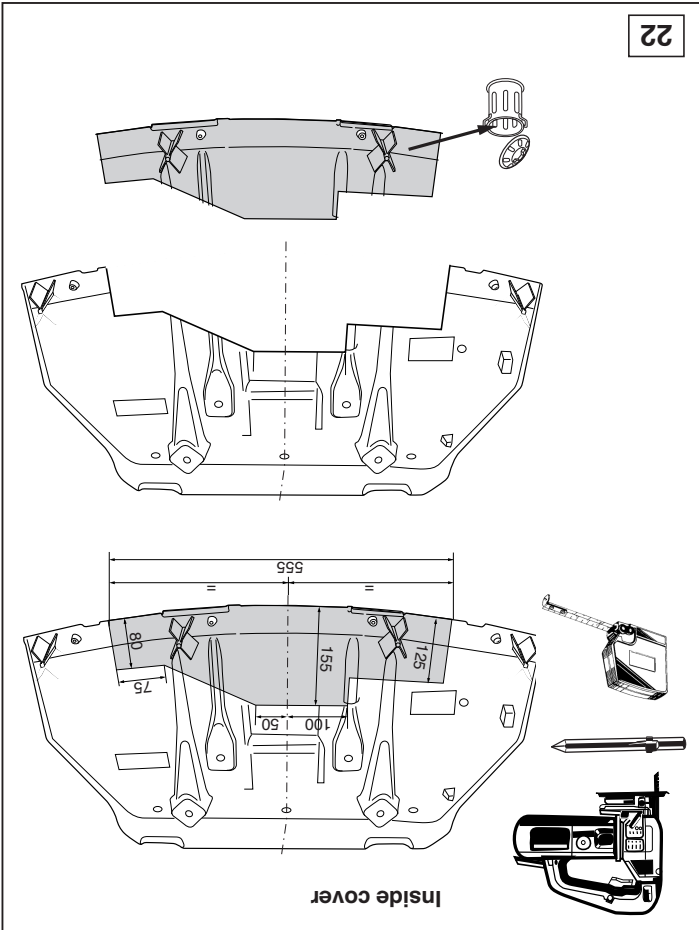
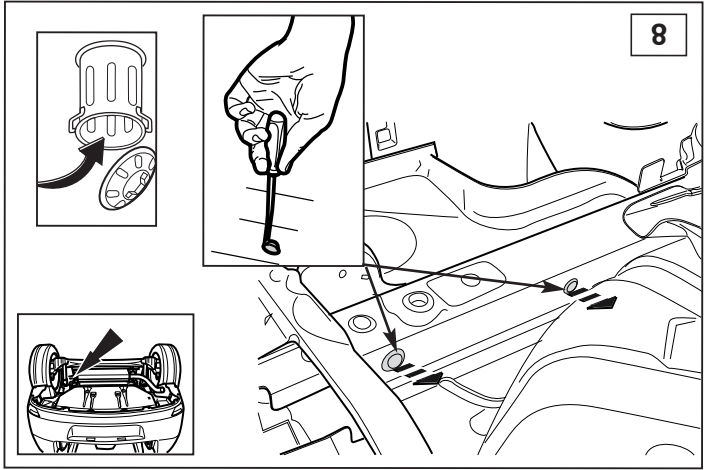
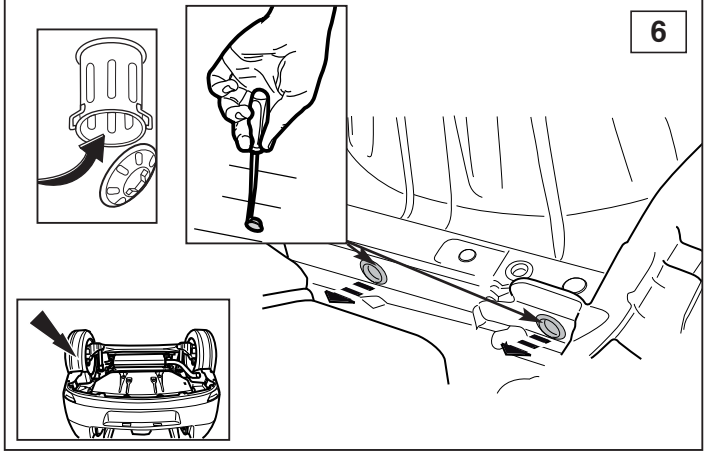
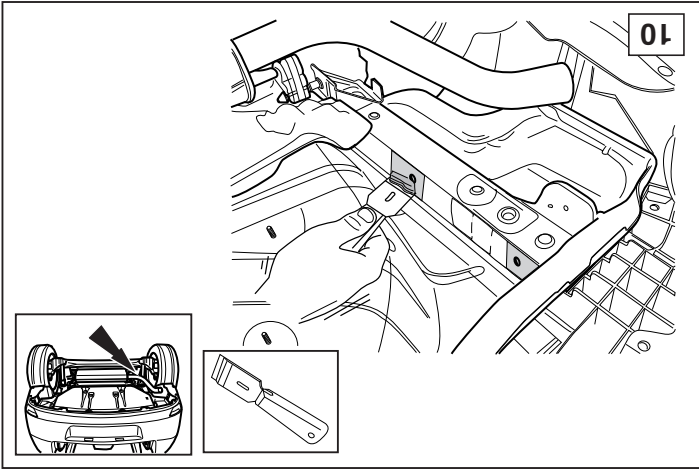
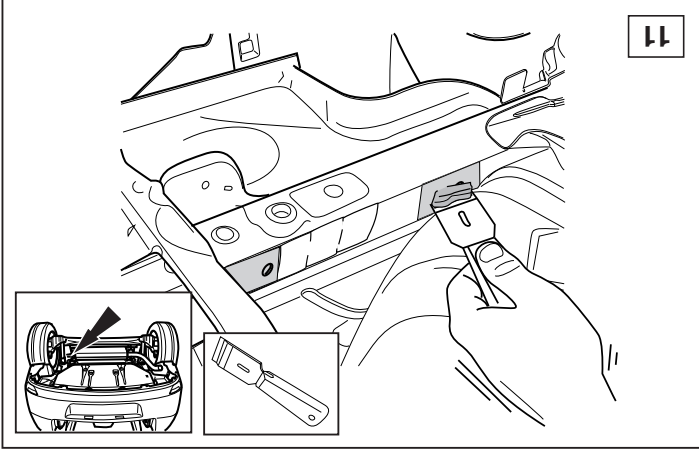


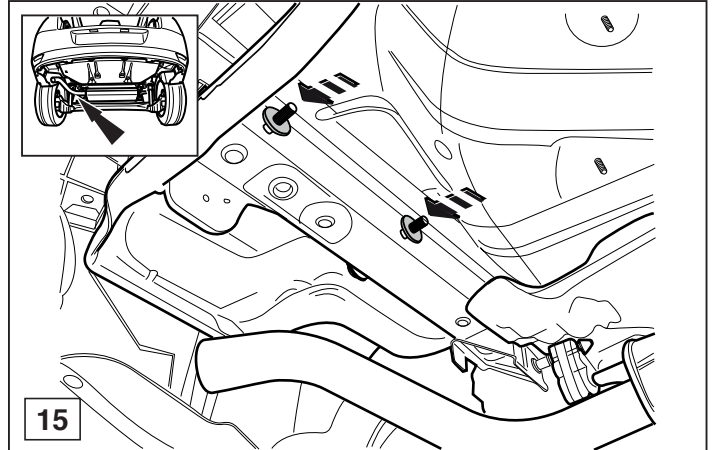
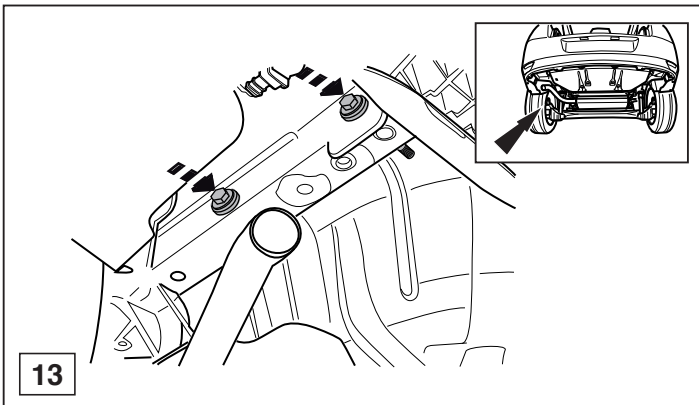
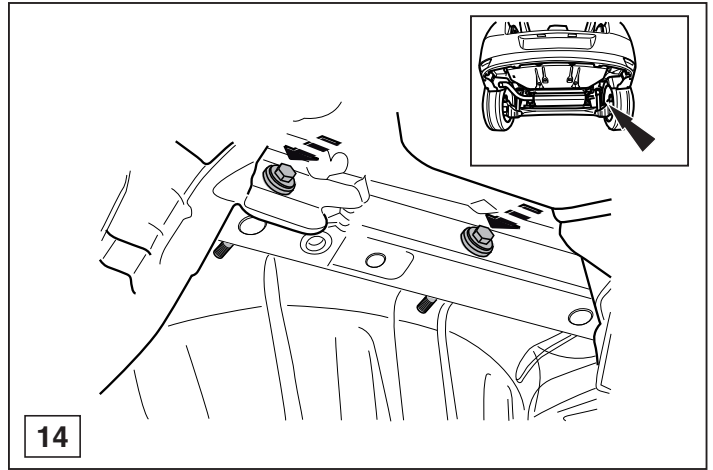
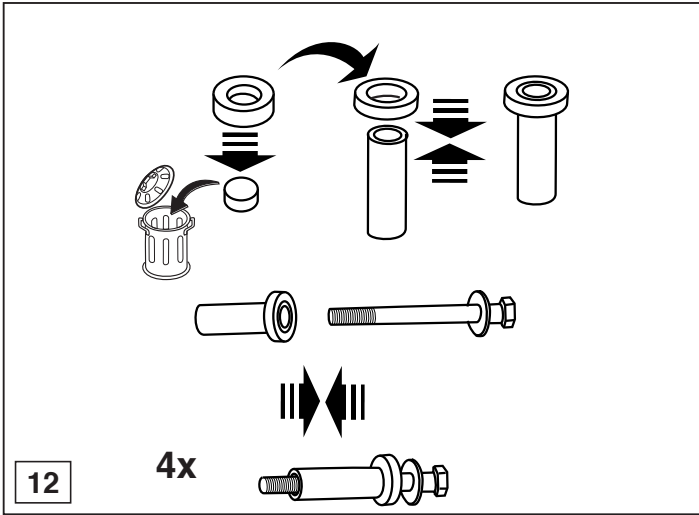
© 494070/23-11-2010/7



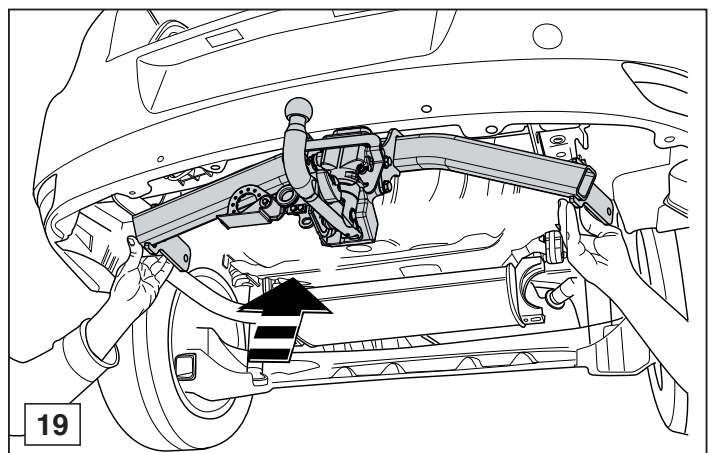
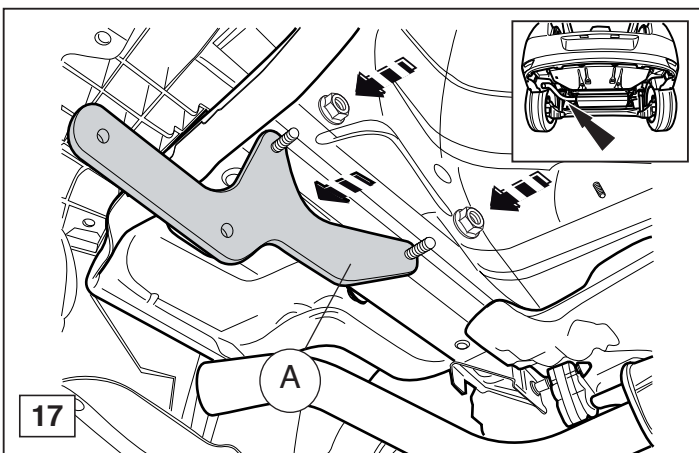
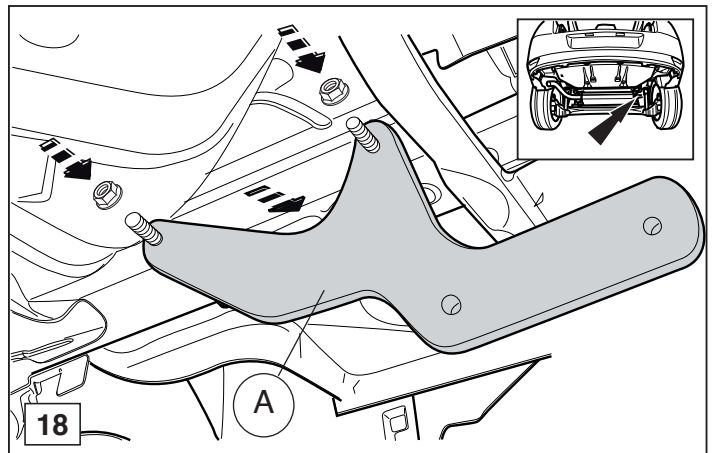
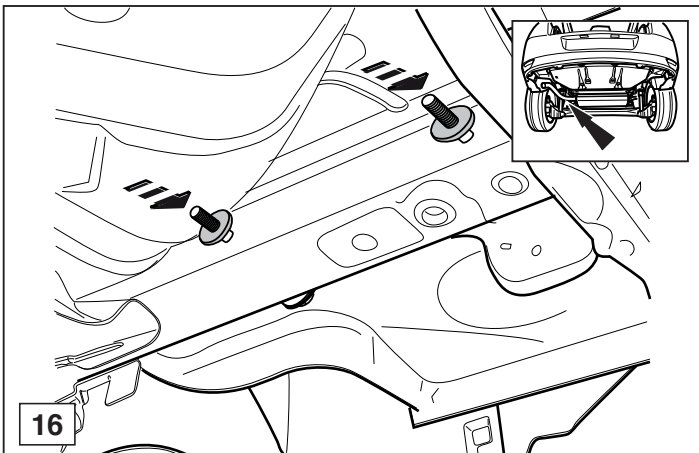
© 494070/23-11-2010/12







© 494070/23-11-2010/9



© 494070/23-11-2010/10