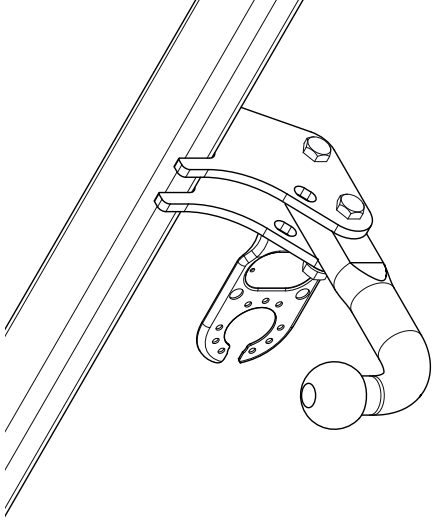

Fitting instructions

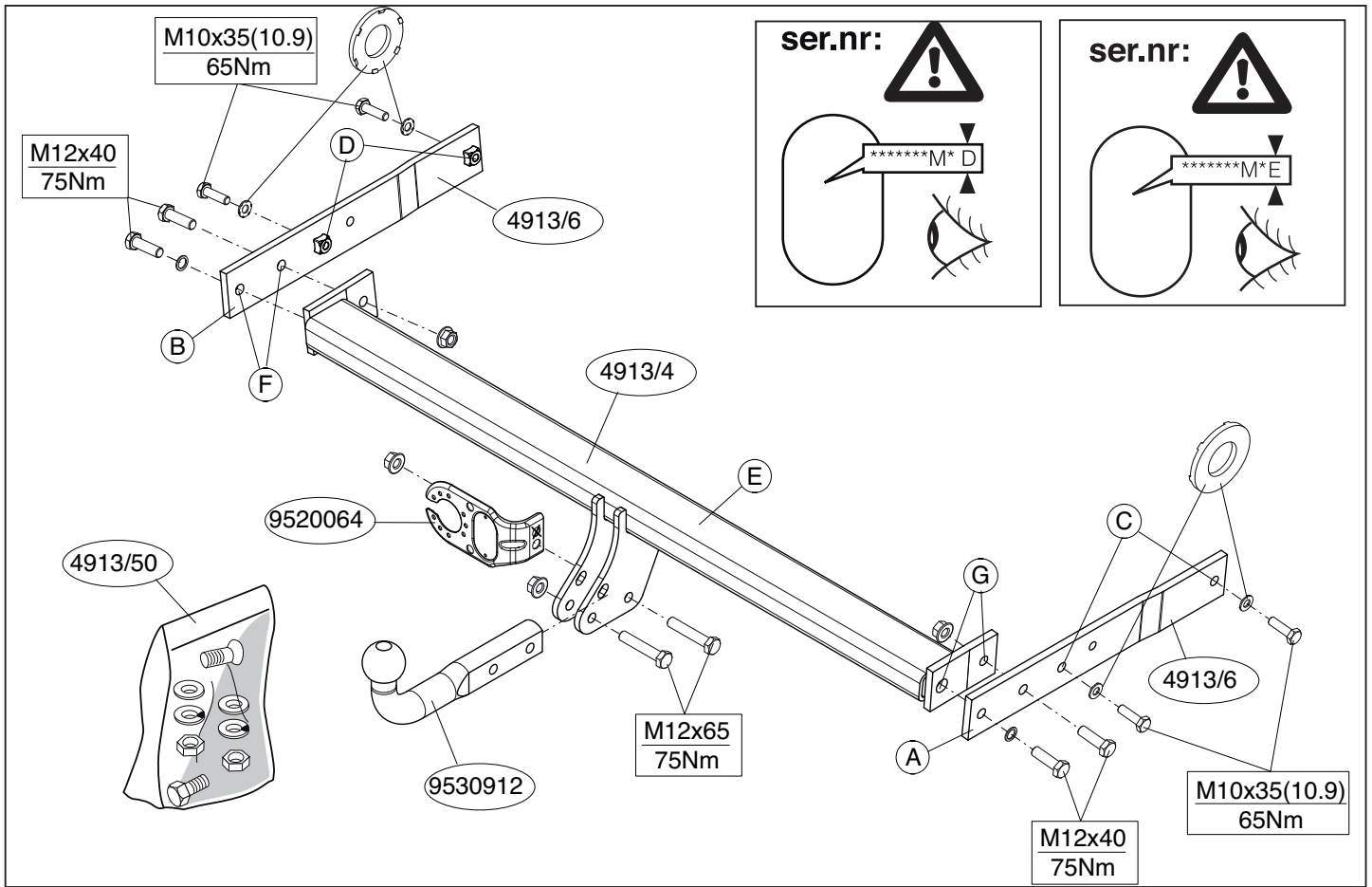
Make: Volkswagen

Tiguan; 2007->

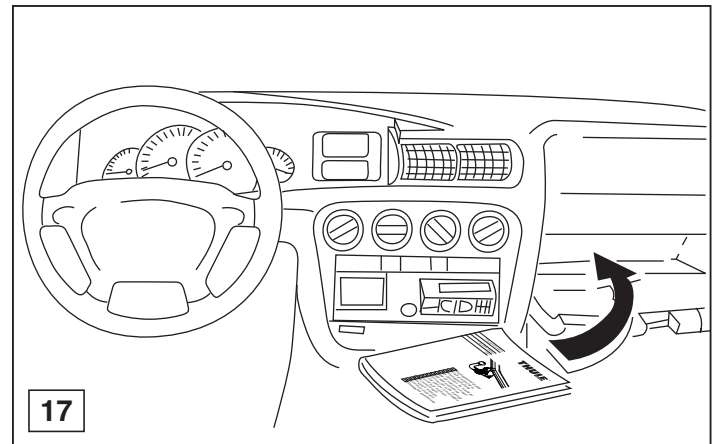
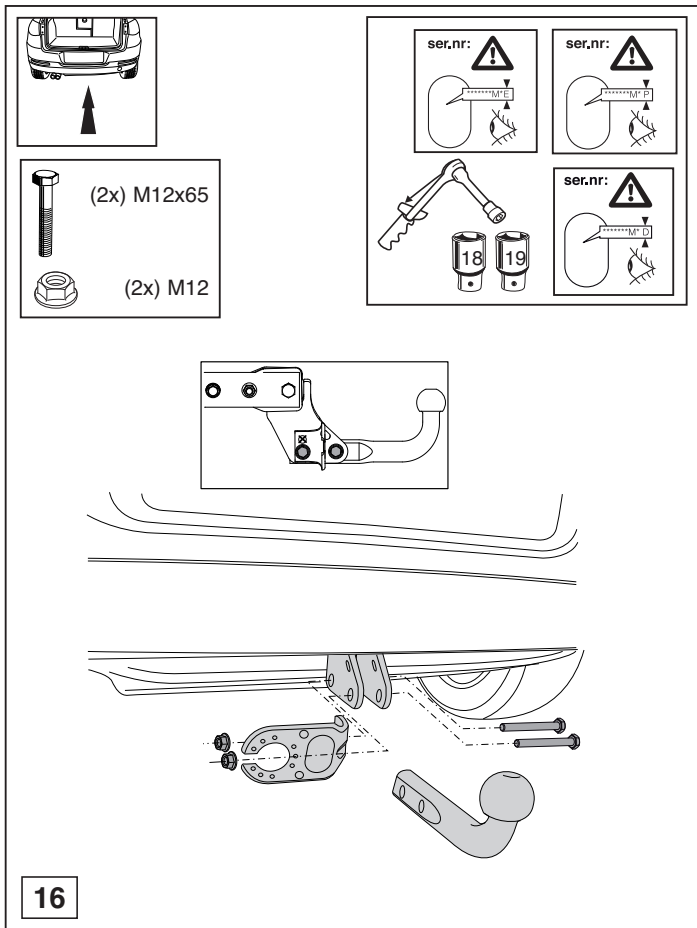
Tiguan R-Line(Exterior); 2012->

Type: 4913

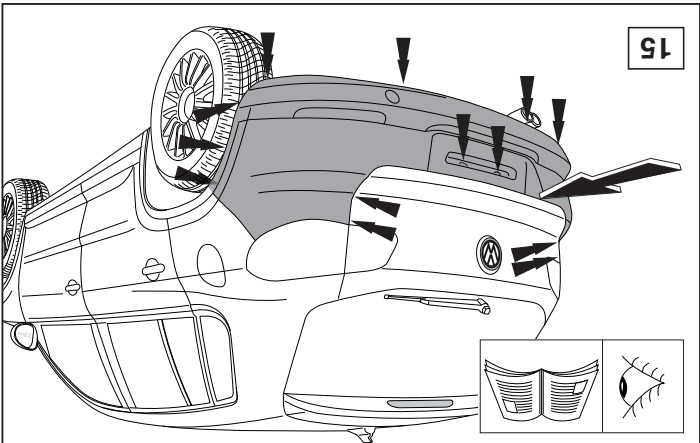
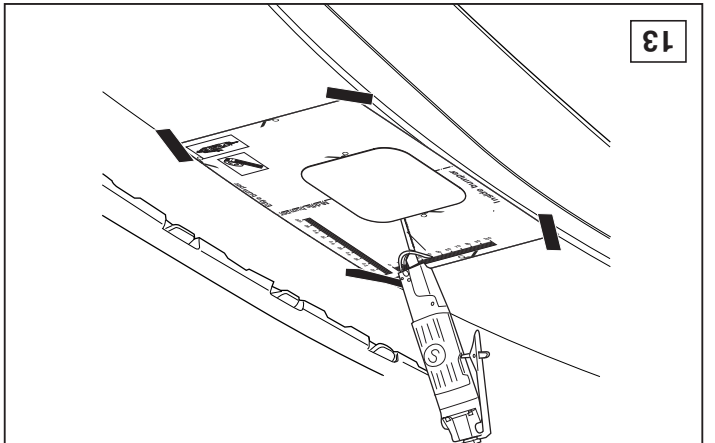
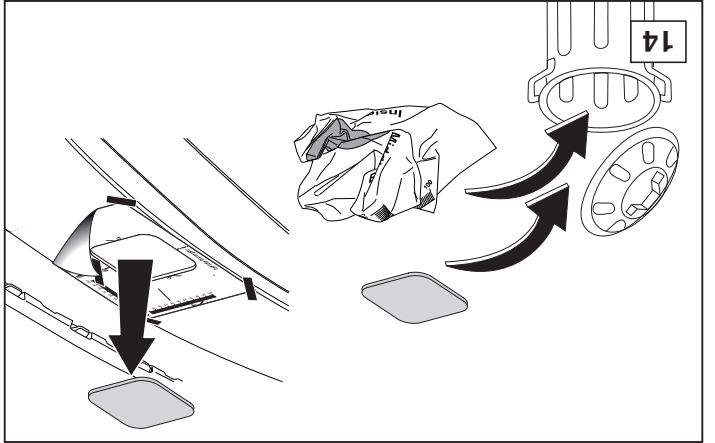
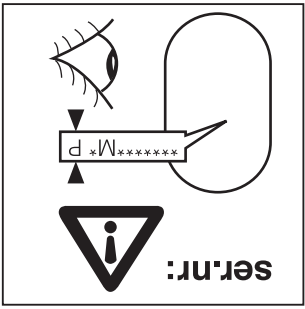
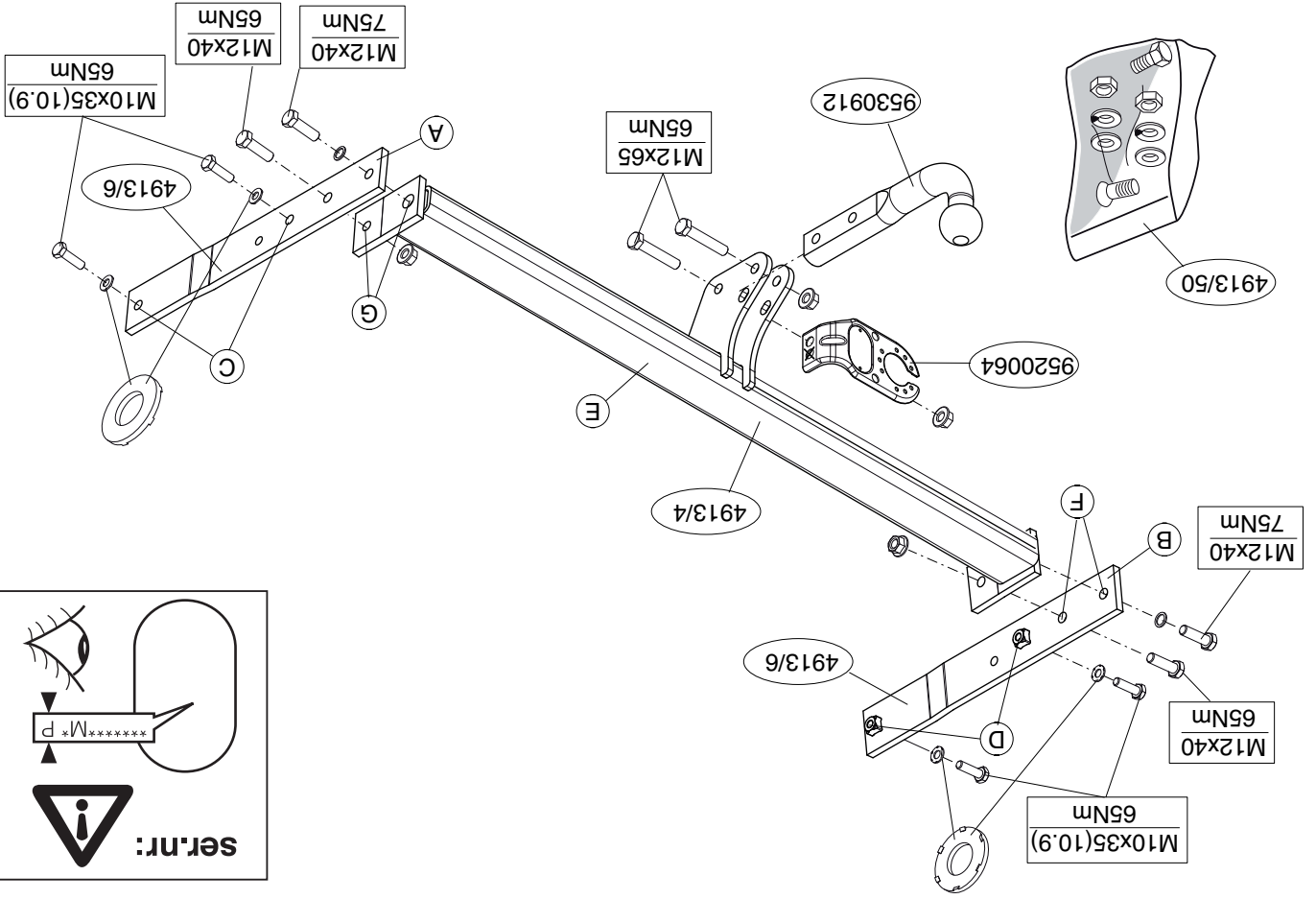


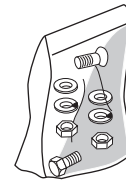
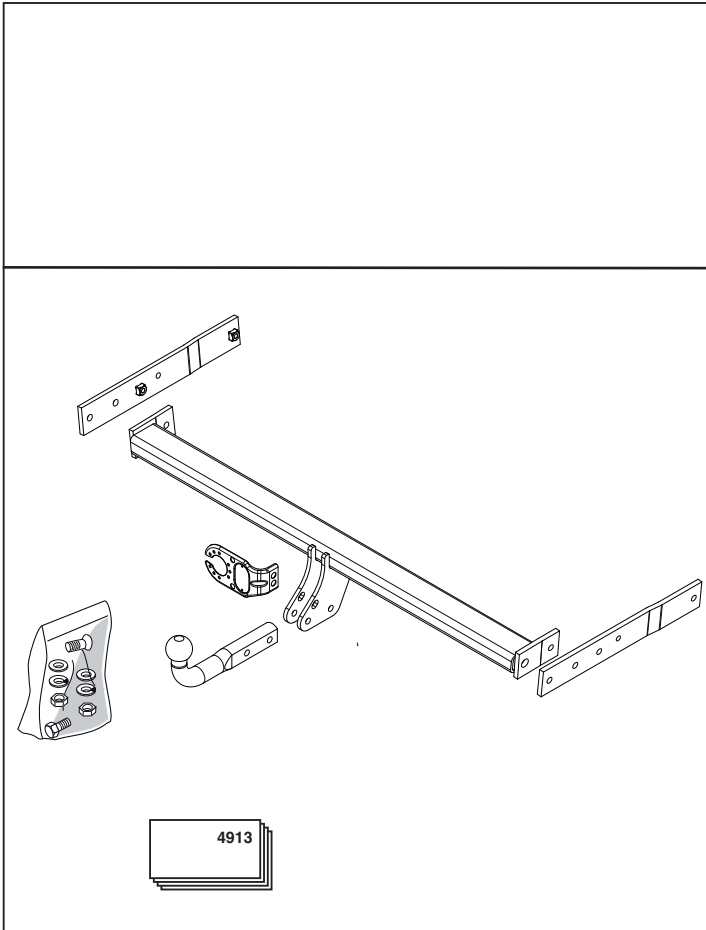


© 491370/19-10-2012/1



© 491370/19-10-2012/10





(4x) M10x35 (10.9)



(4x) M12x40



(2x) M12x65



(2x) M12

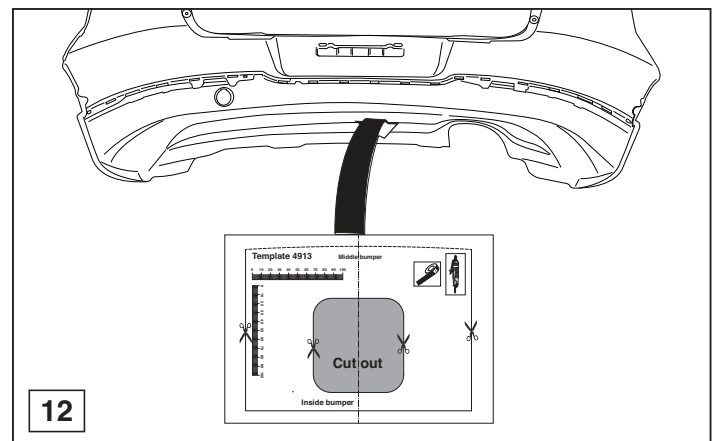
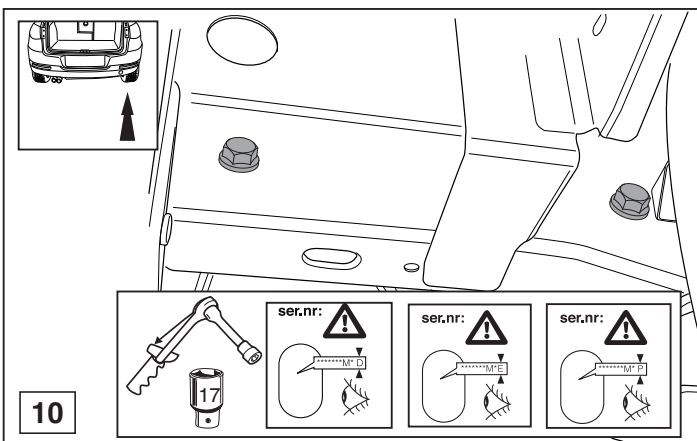
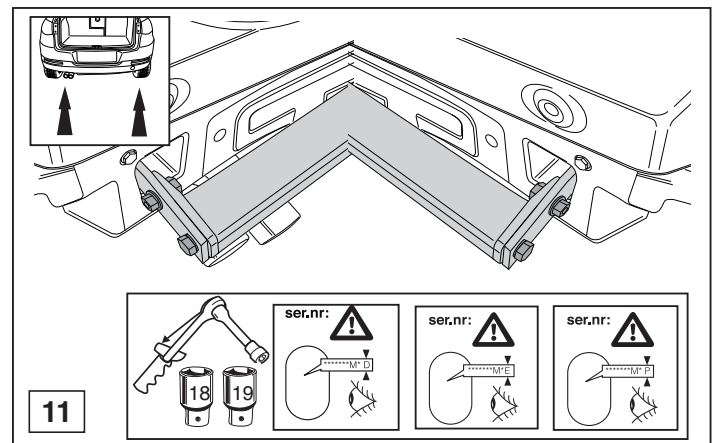
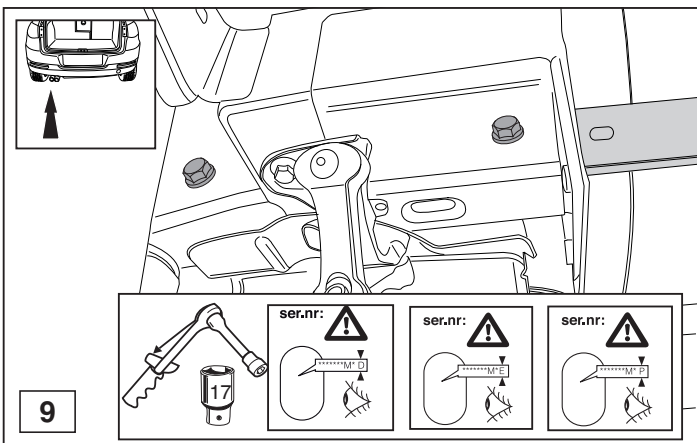


(4x) M10

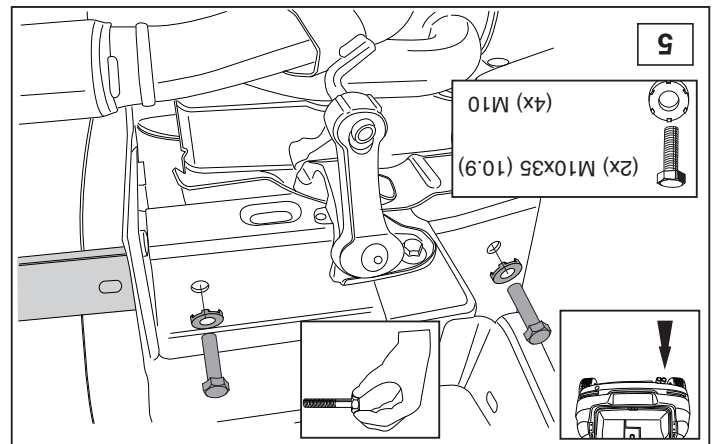
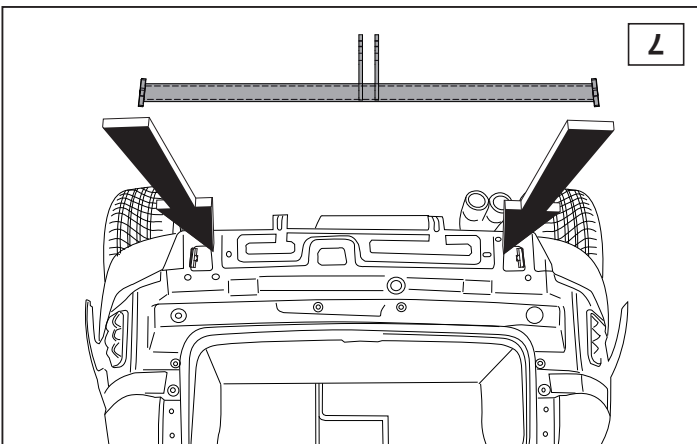
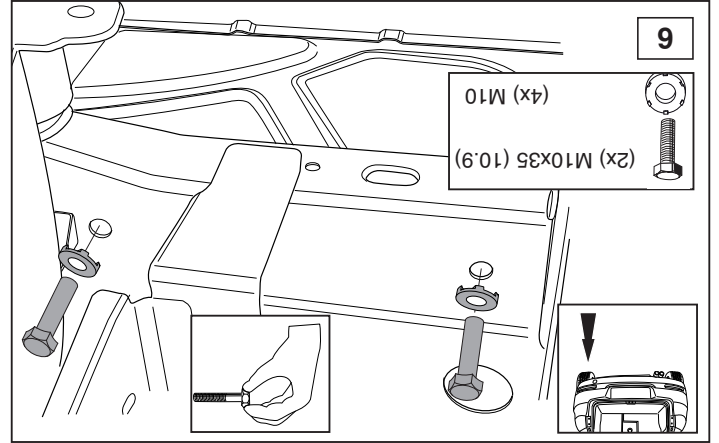
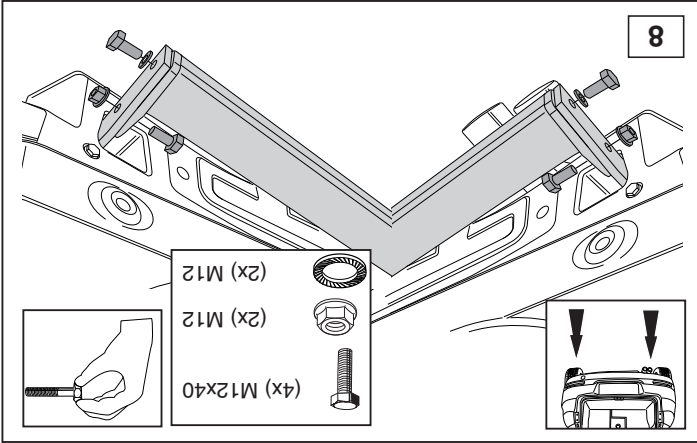
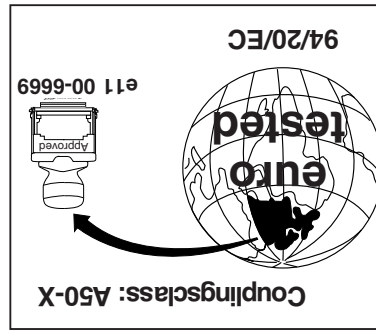
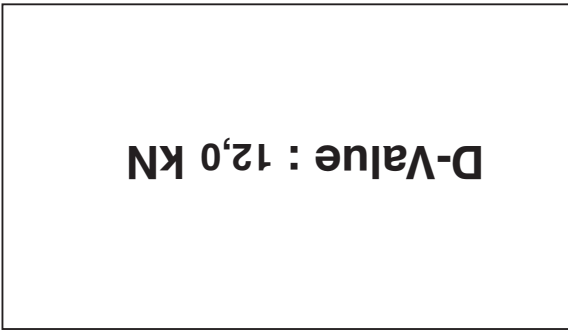
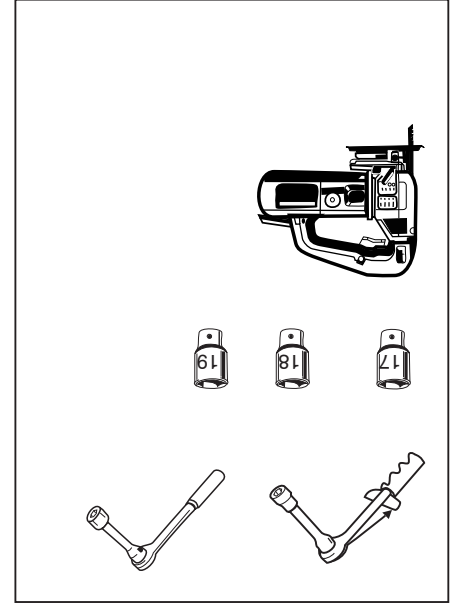
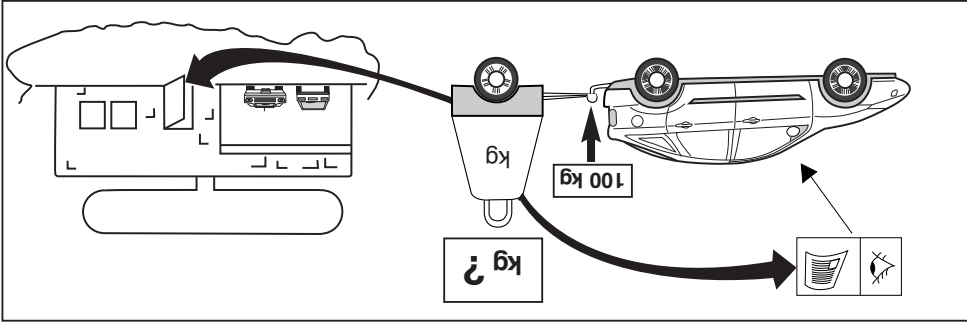
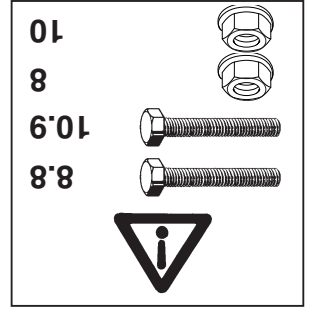
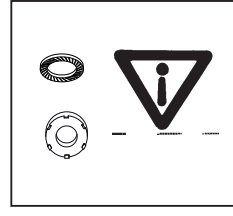
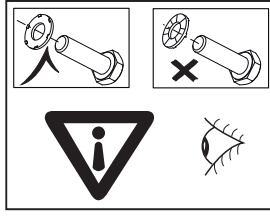
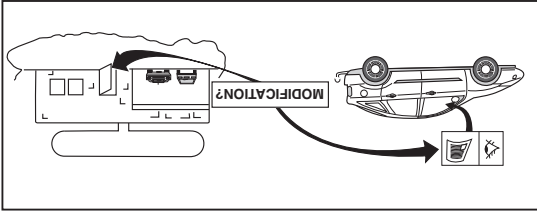


(2x) M12

© 491370/19-10-2012/3



© 491370/19-10-2012/8





NOTE:

* Should this installation process entail the cutting of the bumper – confirmation **MUST** be obtained by the installation engineer of the customer's acceptance prior to completion. Thule Towing Systems do not accept responsibility for any matters arising as a result of this miscommunication.

All measurements are in mm!

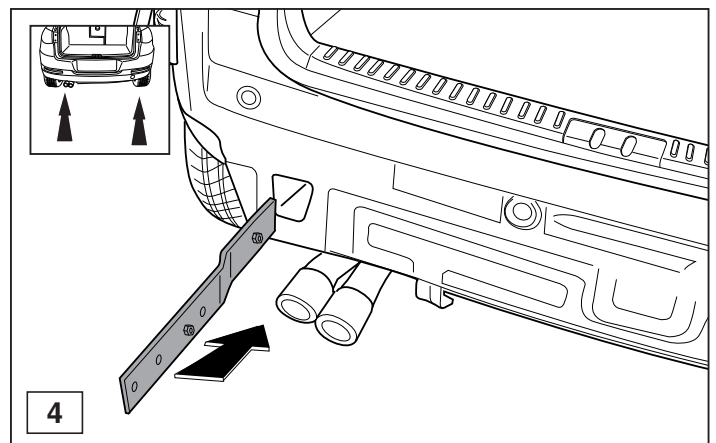
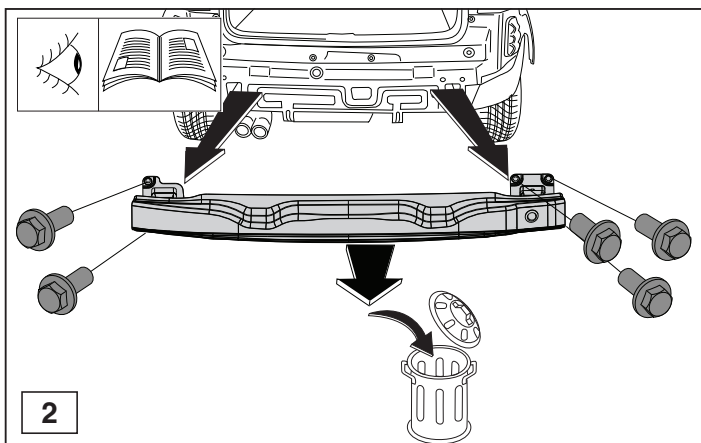
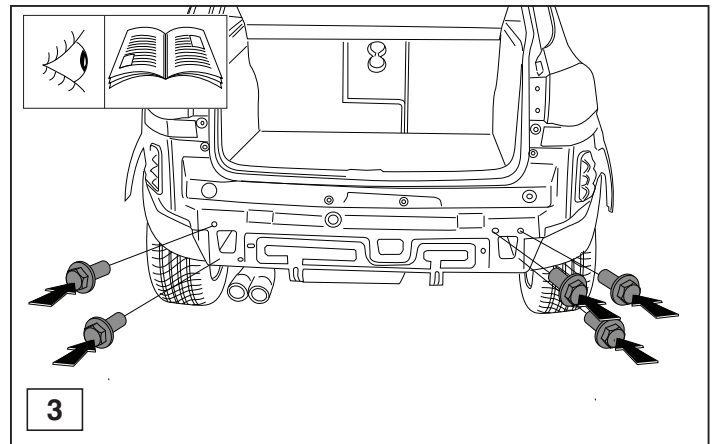
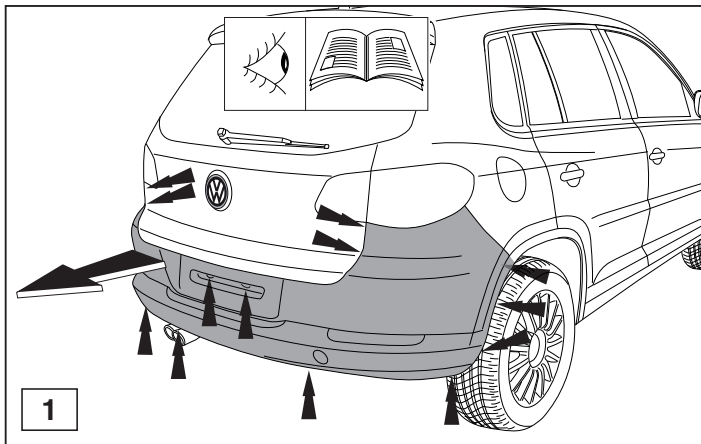
HINWEISE:

* Die für das Fahrzeug zugelassene Anhängelast ist den Fahrzeug Unterlagen zu entnehmen. Bei Änderungen des Fahrzeuggewichtes muß die höchstzulässige Anhängelast gegebenenfalls aus dem D-Wert nachgerechnet werden.

Auskunft hierüber kann Ihr Fachhändler oder der TÜV geben.

* Elektrische Anlage gemäß StVZO anbringen.

© 491370/19-10-2012/5

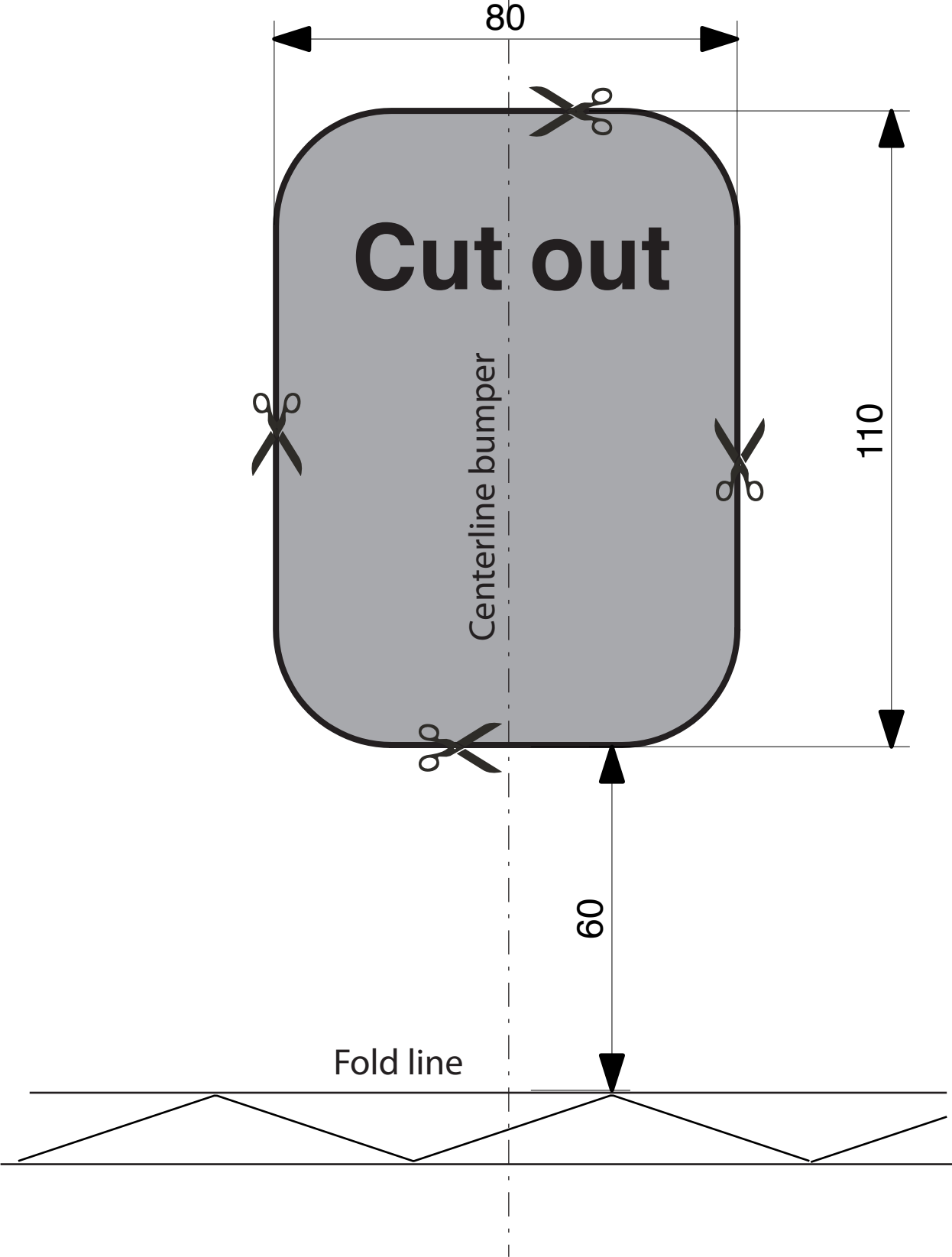


© 491370/19-10-2012/6

Template 4913-4915

Place on outside bumper

Only for R-LINE (Extrieur)

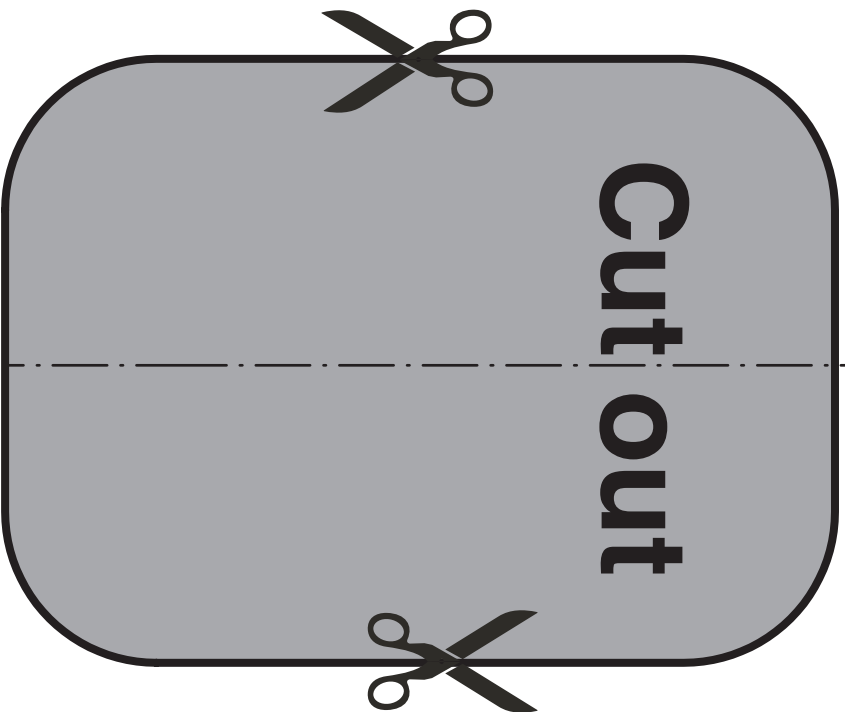




Template 4913+4915
Not for R-Line

Middle bumper

Edge bumper



Inside bumper

