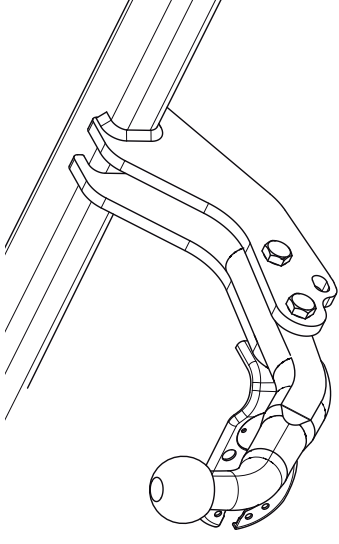


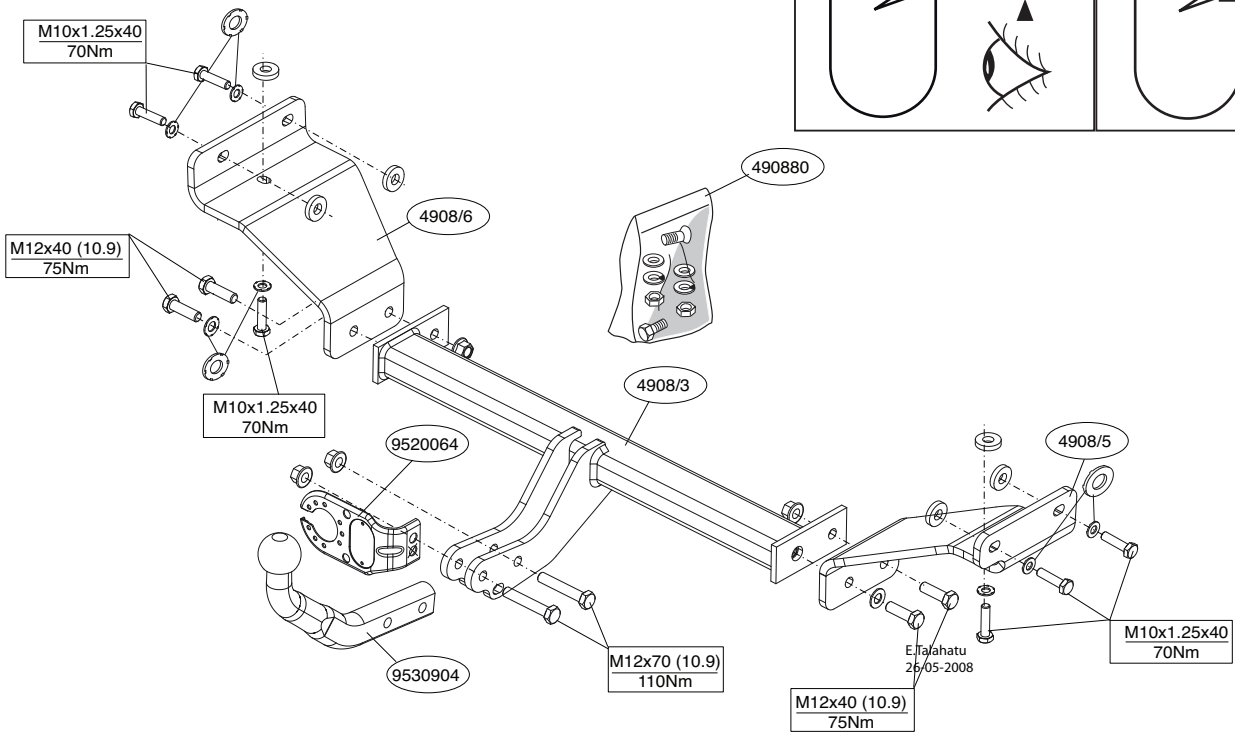
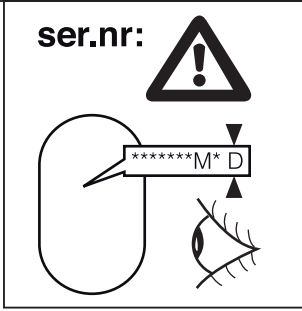
Fitting instructions

Make: Hyundai

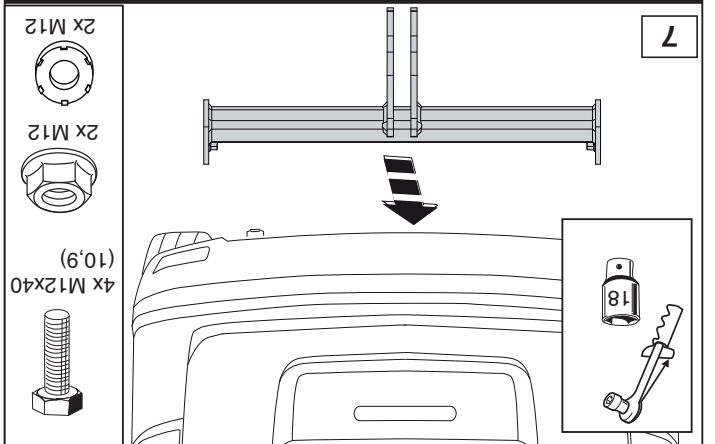
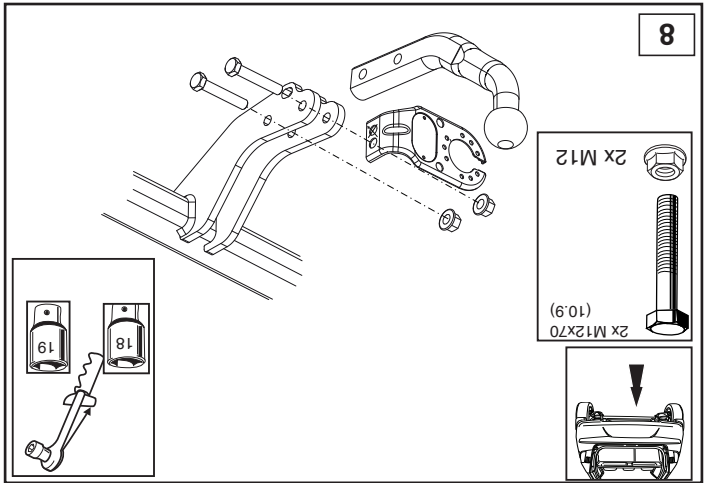
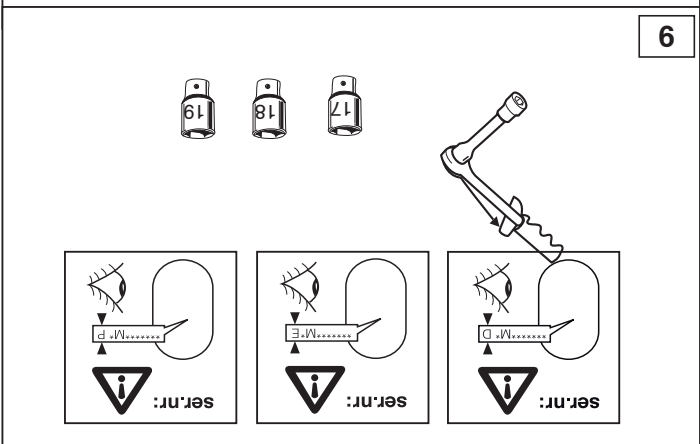
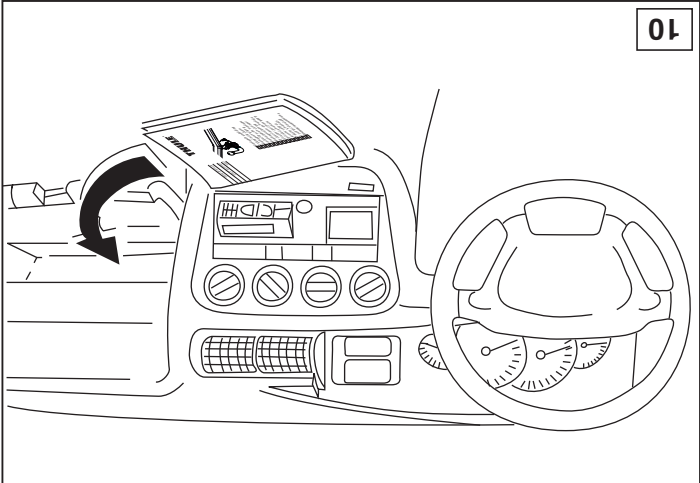
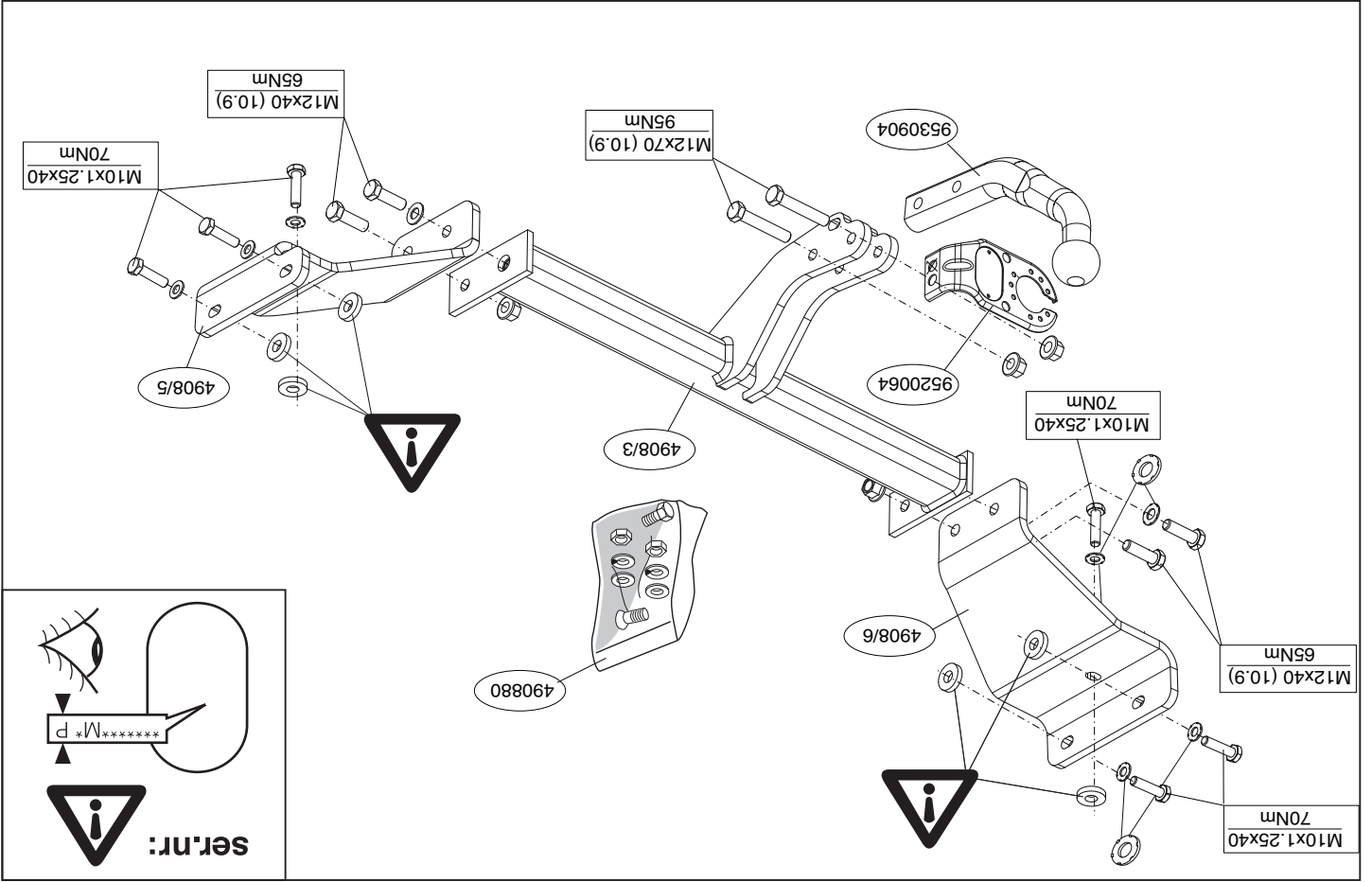
i30 cw; 2008->

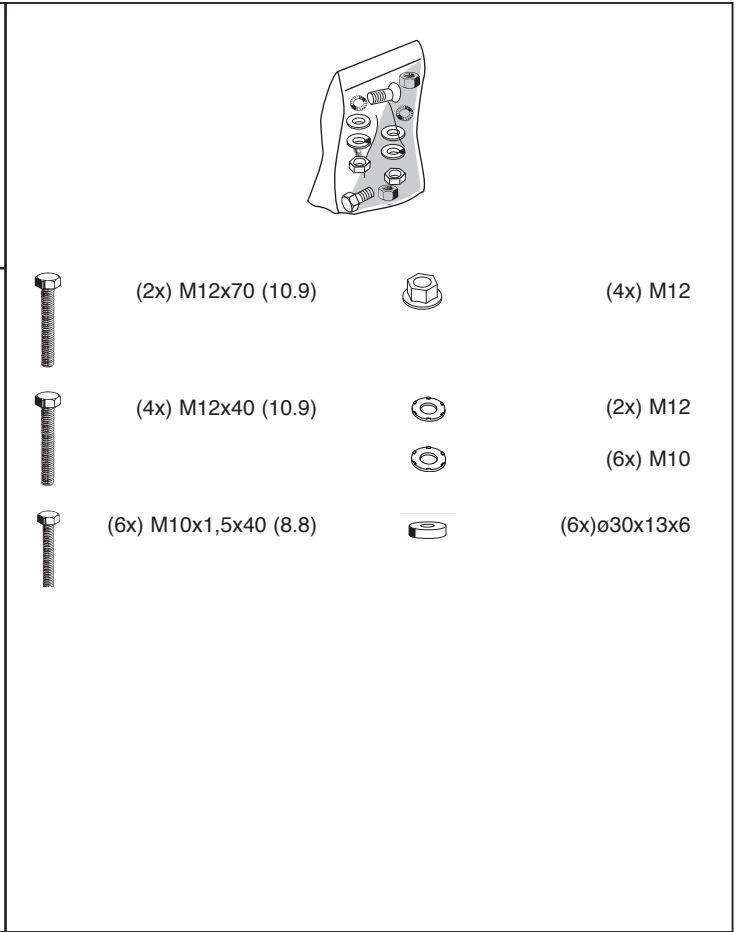
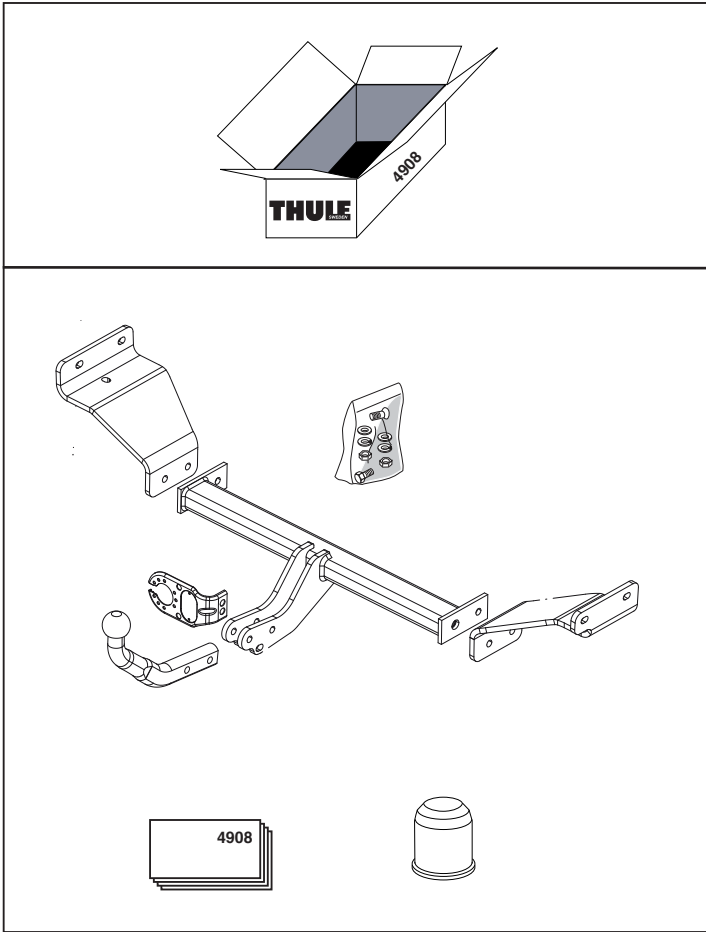
Type: 4908



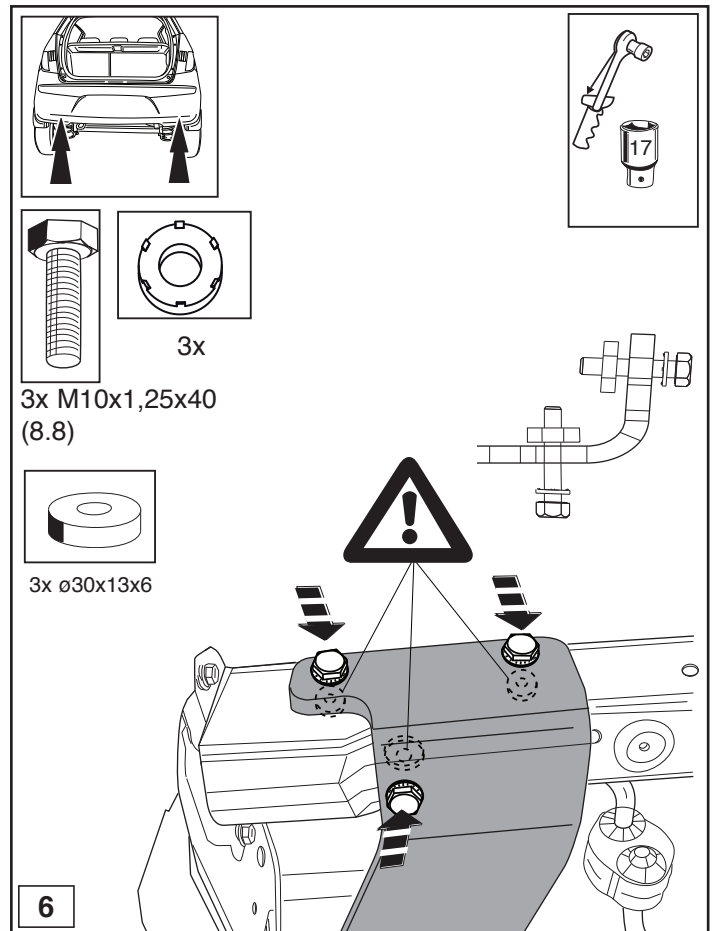
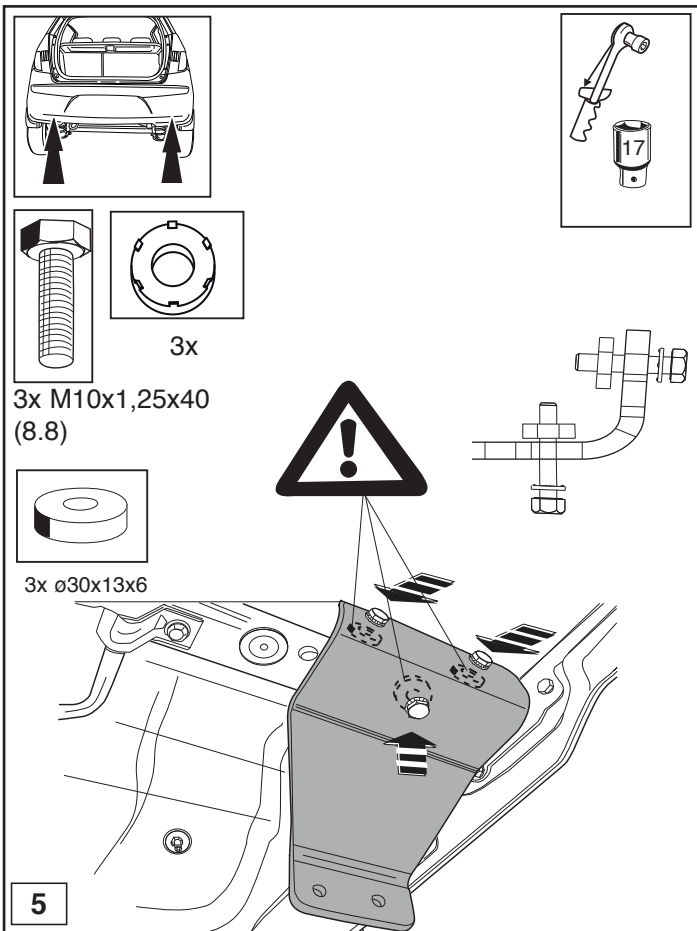


© 490800/15-07-2009/1

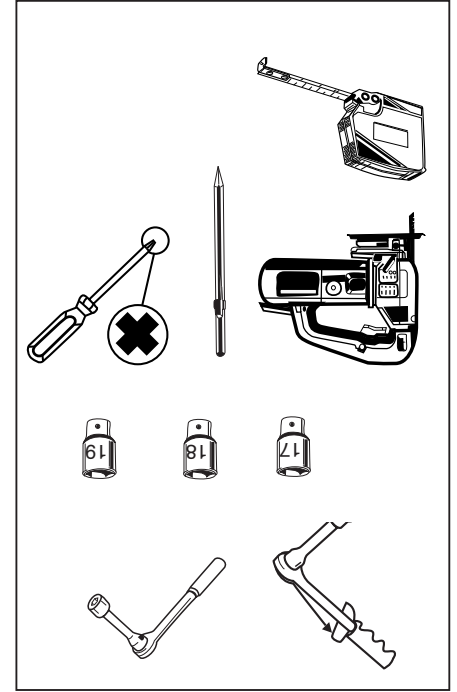
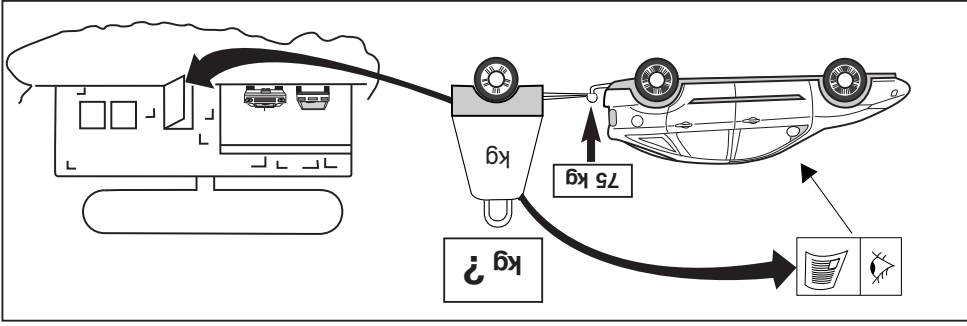
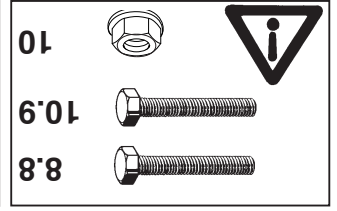
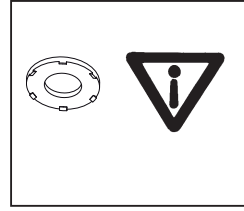
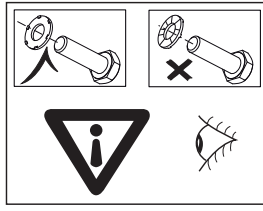
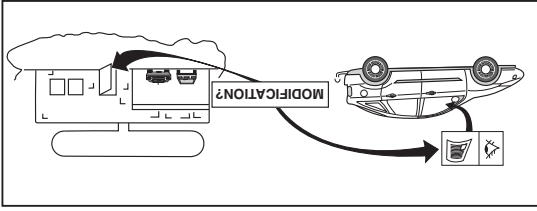




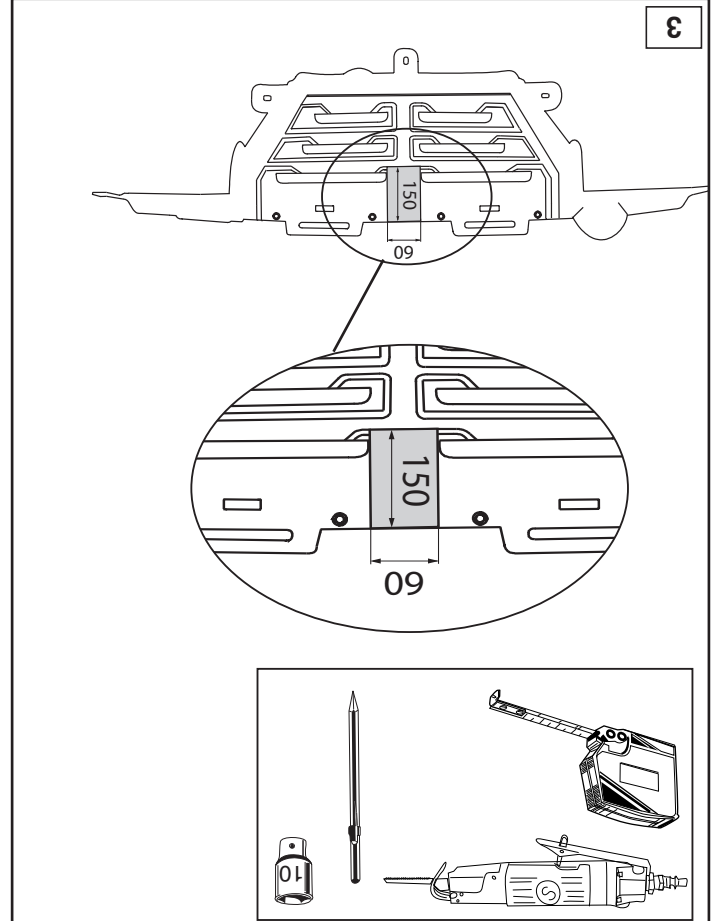
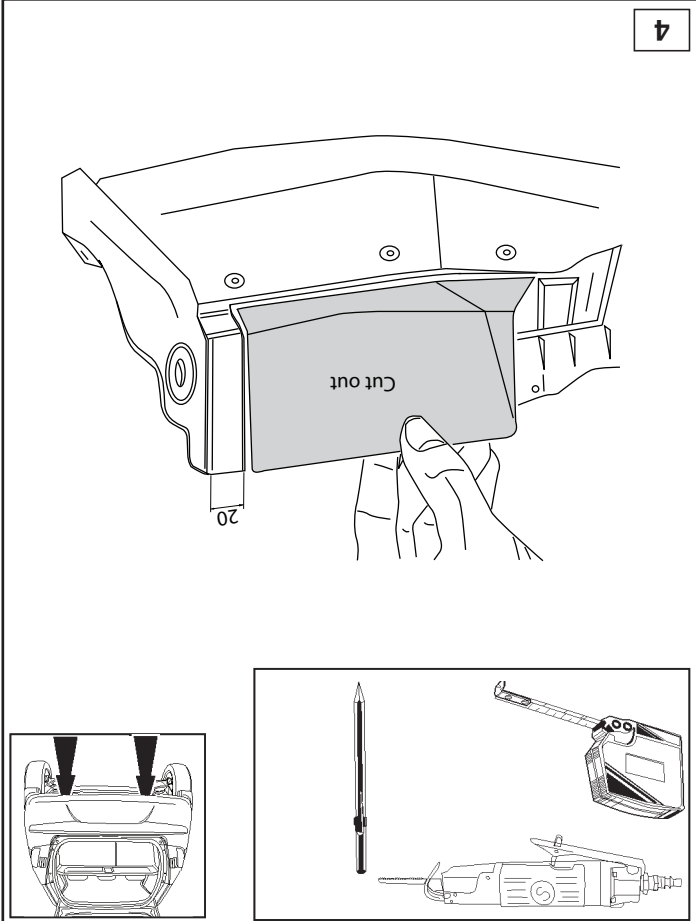
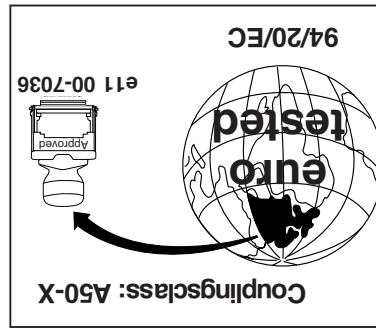
© 490800/15-07-2009/3



© 490800/15-07-2009/8



**D-Value : 8,6 kN**





**NOTE:**

\* Should this installation process entail the cutting of the bumper – confirmation **MUST** be obtained by the installation engineer of the customer's acceptance prior to completion. Thule Towing Systems do not accept responsibility for any matters arising as a result of this miscommunication.

**All measurements are in mm!**

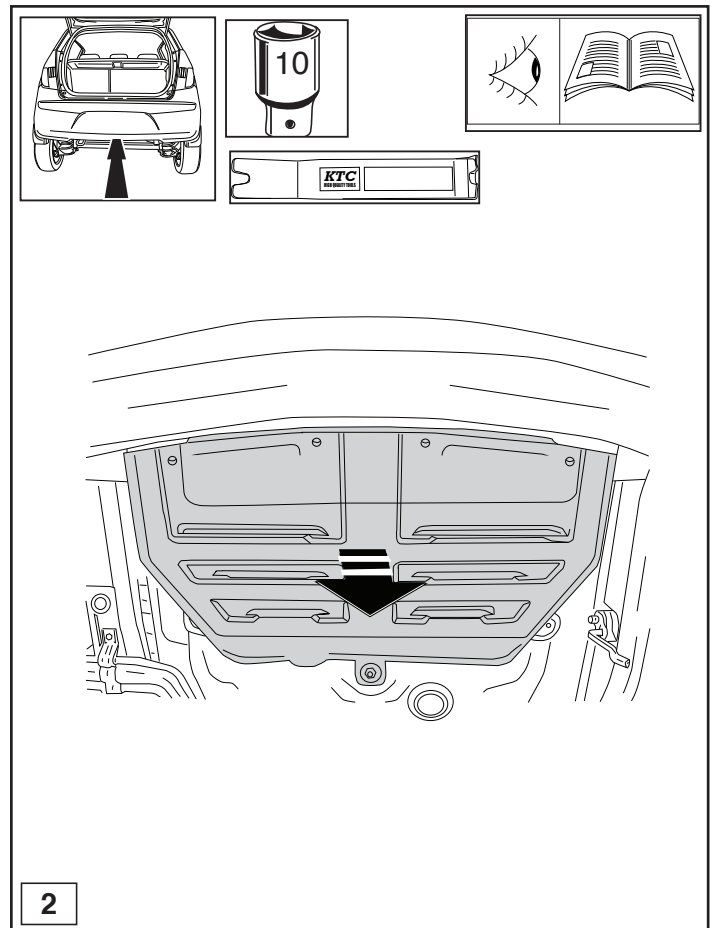
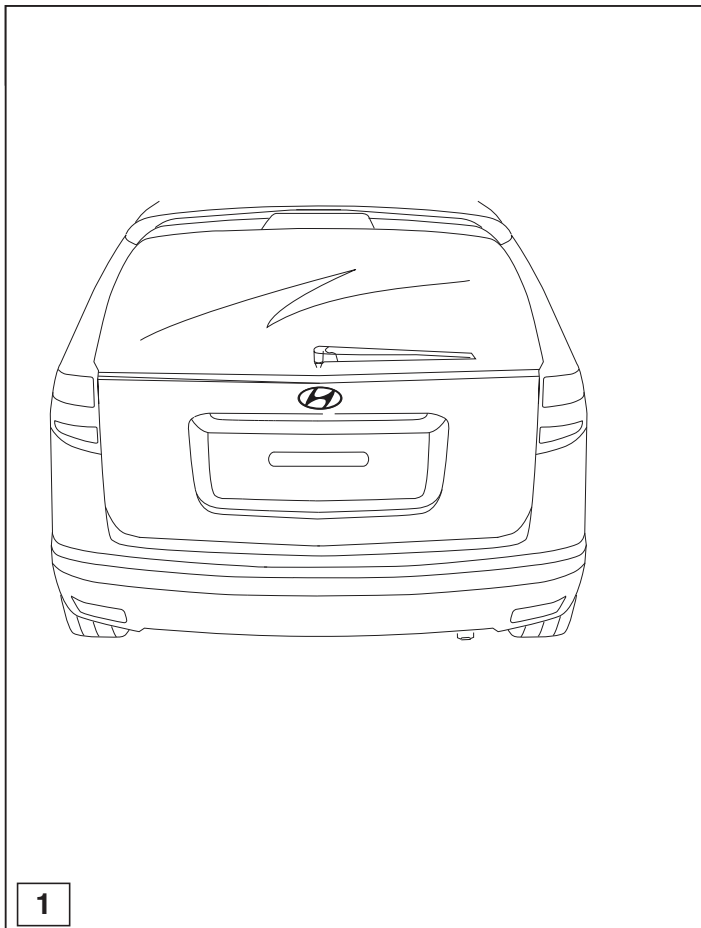
**HINWEISE:**

\* Die für das Fahrzeug zugelassene Anhängelast ist den Fahrzeug Unterlagen zu entnehmen. Bei Änderungen des Fahrzeuggewichtes muß die höchstzulässige Anhängelast gegebenenfalls aus dem D-Wert nachgerechnet werden.

Auskunft hierüber kann Ihr Fachhändler oder der TÜV geben.

\* Elektrische Anlage gemäß StVZO anbringen.

© 490800/15-07-2009/5



© 490800/15-07-2009/6