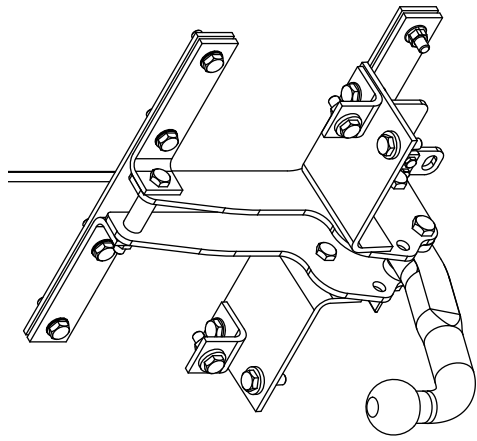


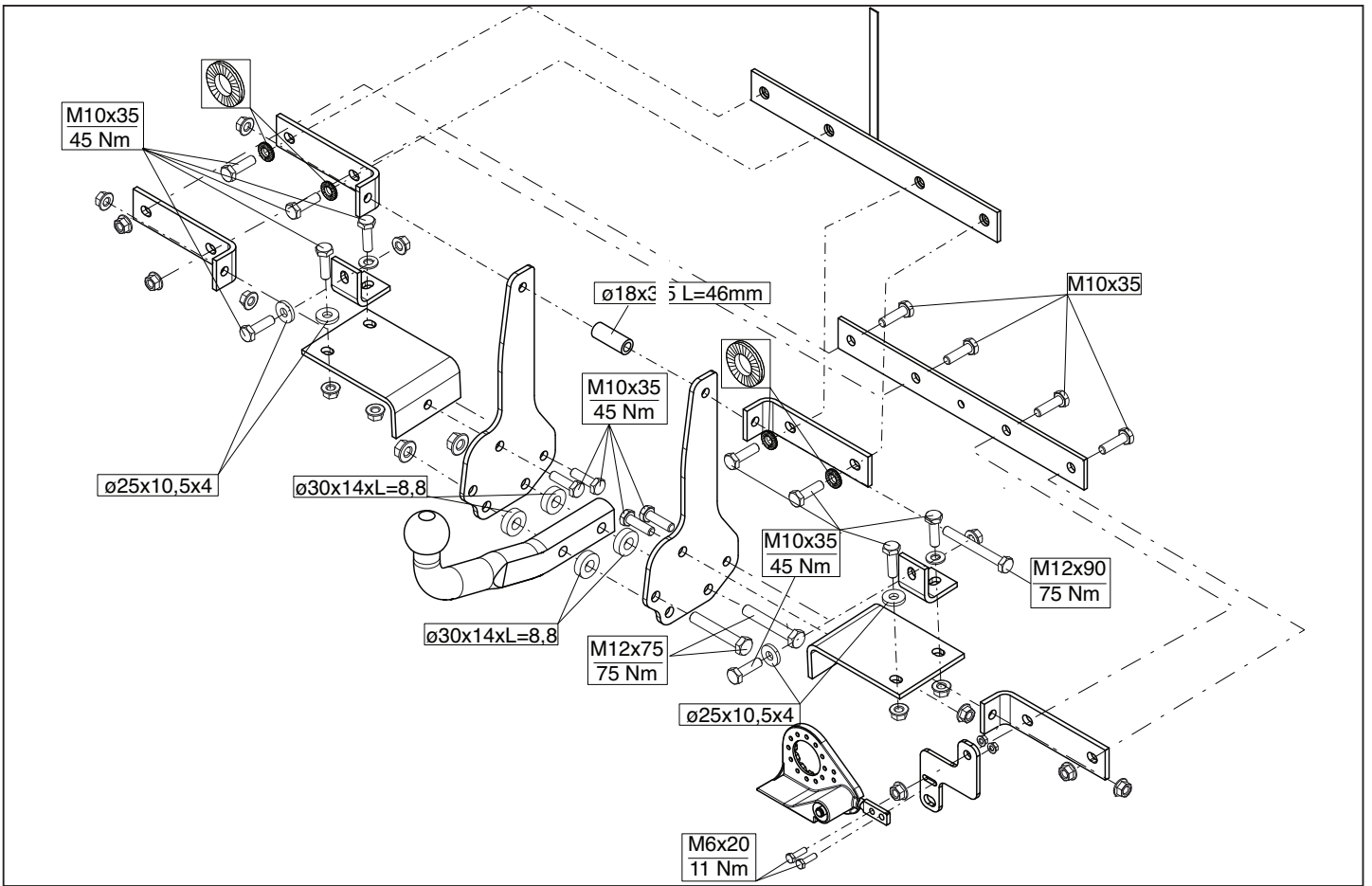
Fitting instructions

Make: Volvo

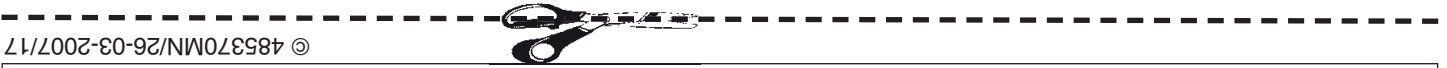
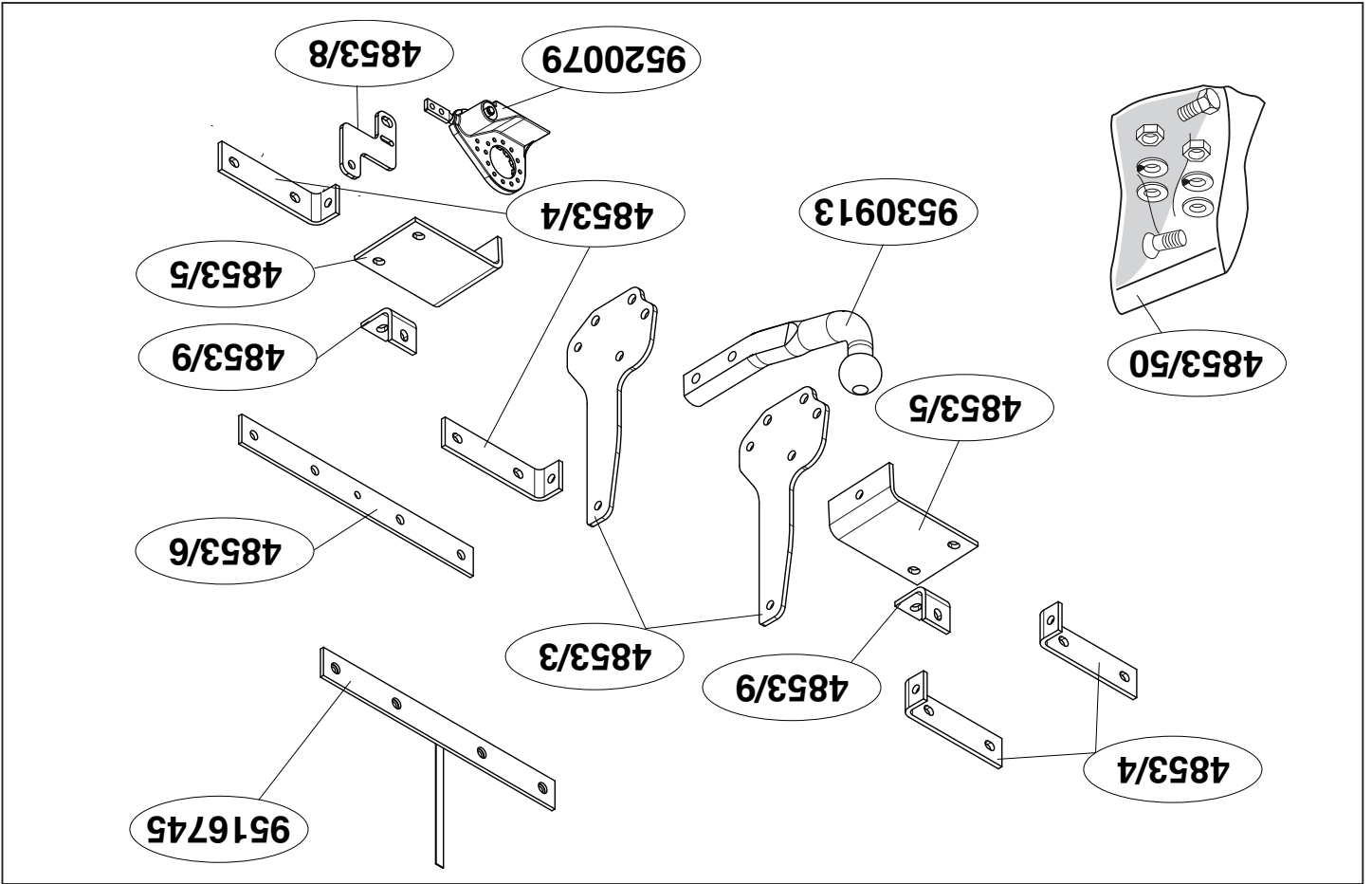
C30; 2007->

Type: 4853





© 485370MN/26-03-2007/1



**DA COMPIRE PER IL COLLAUDO**

Per verificare l'idoneità del dispositivo di traino omologato a norma CEE 94/20, all'installazione sulla vettura su cui si intende procedere al montaggio, compilare la seguente formula (se necessario declassare la massa rimorchiabile):

$$D = \frac{T \times C}{T + C} \times 0,00981 \leq 8,9 \text{ kN}$$

dove: T = Massa Complessiva Max. della motrice (in kg)  
 C = Massa Rimorchiabile Max. della motrice (in kg)

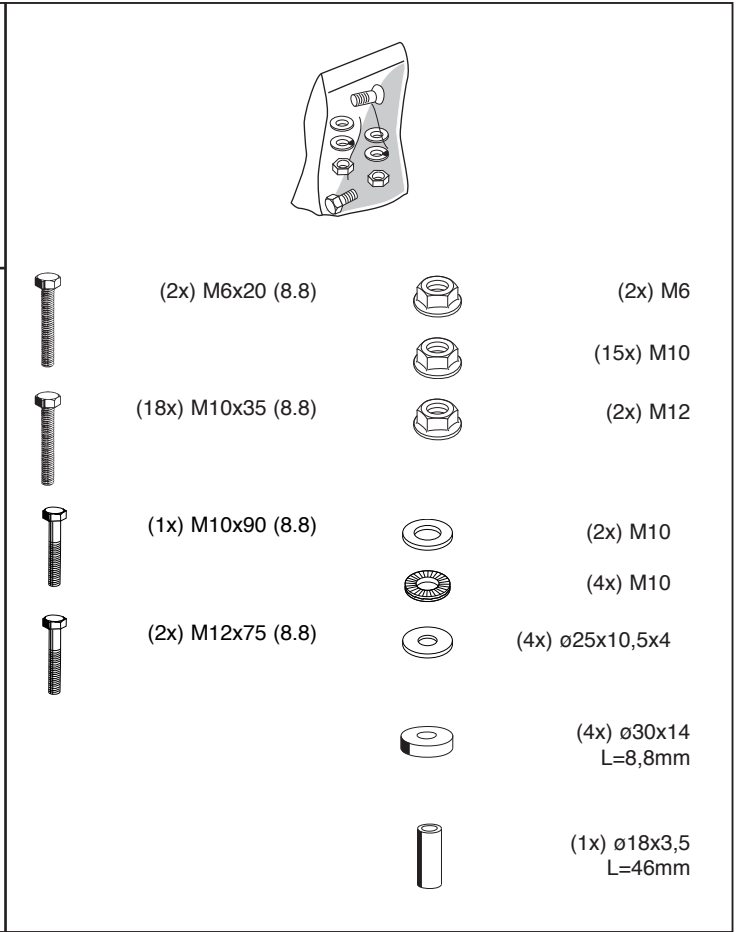
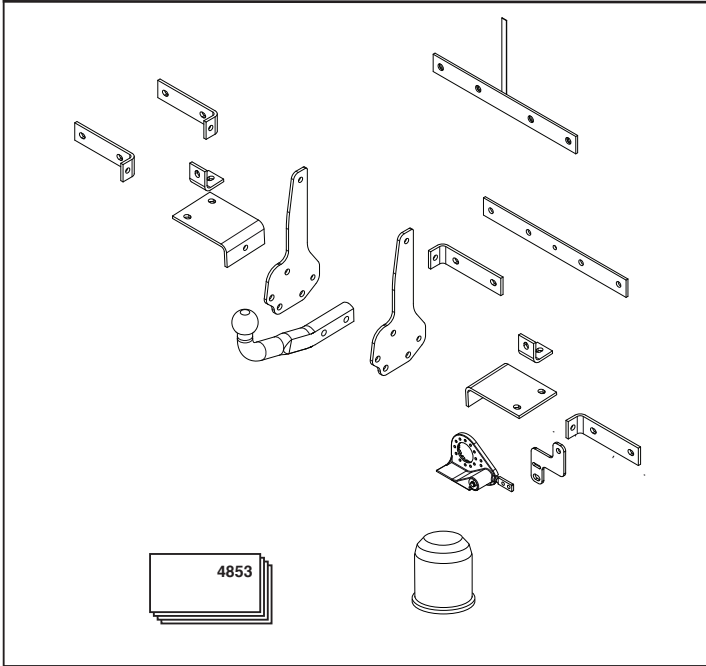
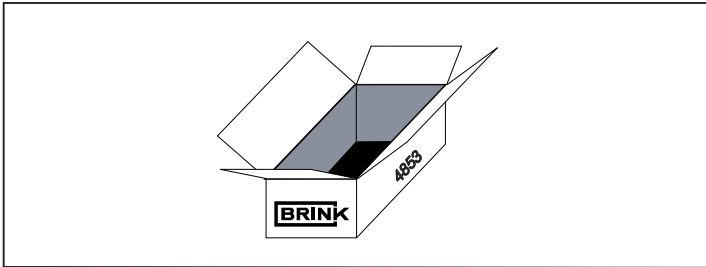
Classificazione e tipo di attacco: A50-X  
 Omologazione: e11 00-6608  
 Valore D: 8,9 kN  
 Carico Verticale max. S: 75 kg  
 Lunghezza rimorchiabile per Caravan e T.A.T.S.: 2,45m vedere CARTA di CIRCOLAZIONE VEICOLO (motrice) + 70 cm = .arrotondare ai 5 cm  
 Massa rimorchiabile: vedi carta di circolazione dell' autoveicolo superiore (vedi D.M.28/05/85)

Il dispositivo di attacco sopra indicato è stato installato su autoveicolo  
 tipo: .....  
 modello: .....  
 targa: .....  
 Data: .....

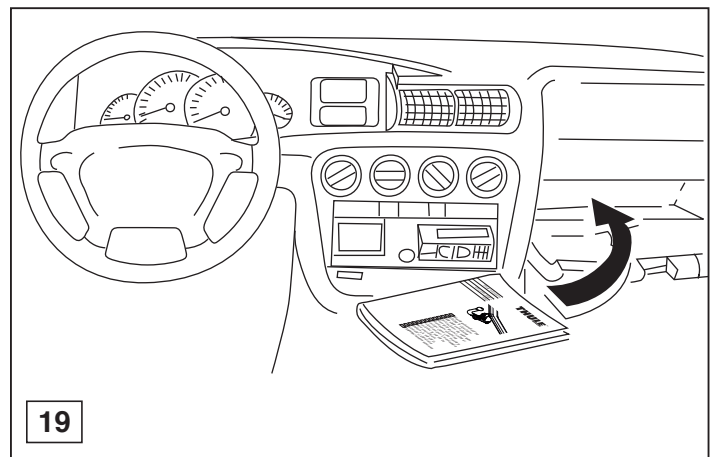
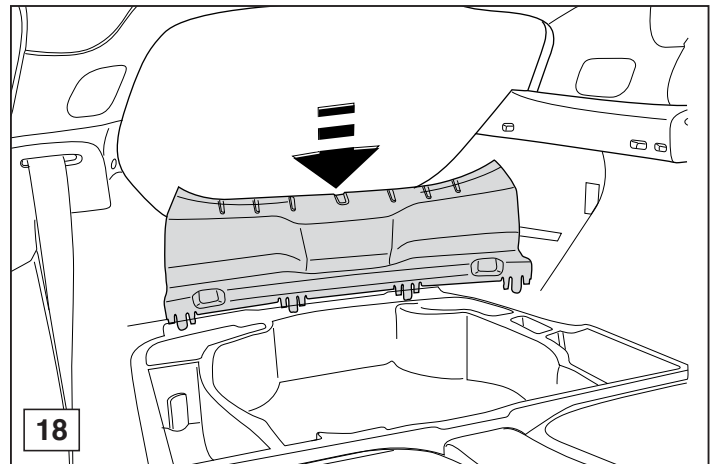
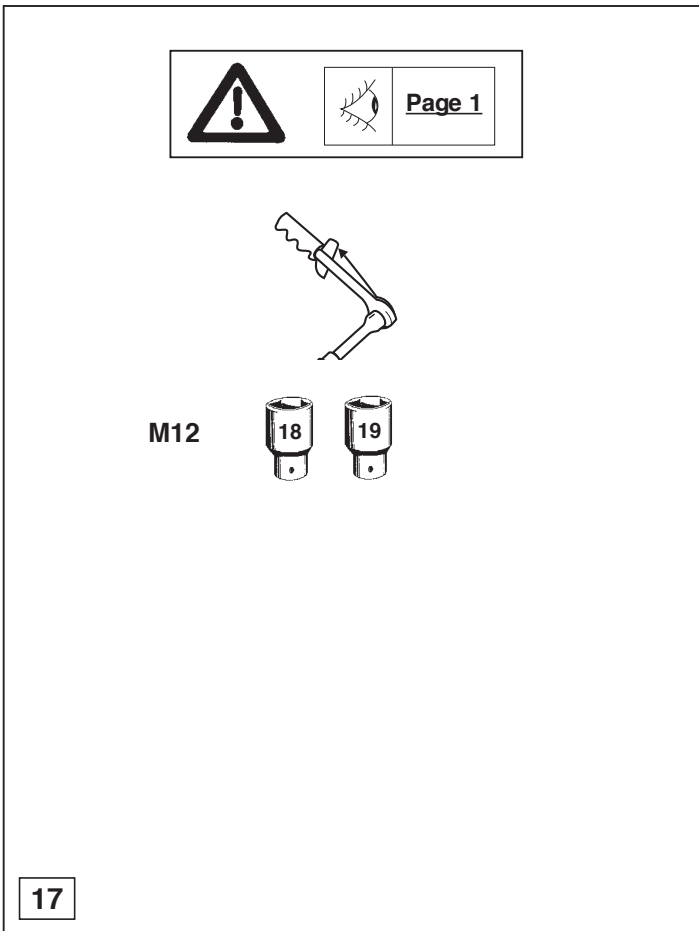
Si dichiara inoltre di aver informato l'utente del veicolo sull'USO e MANUTENZIONE del dispositivo stesso.

TIMBRO e FIRMA

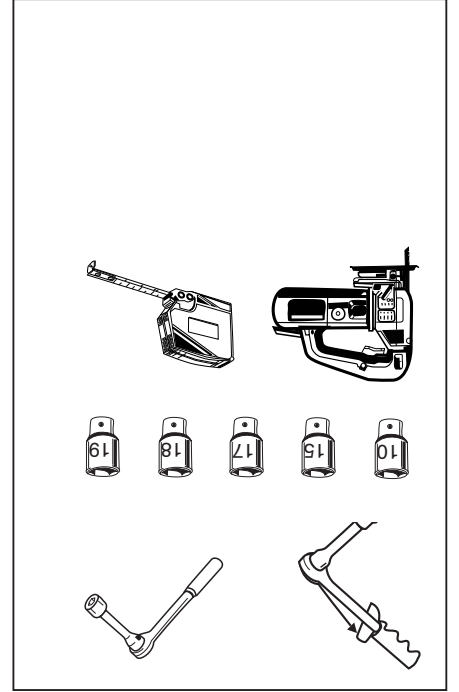
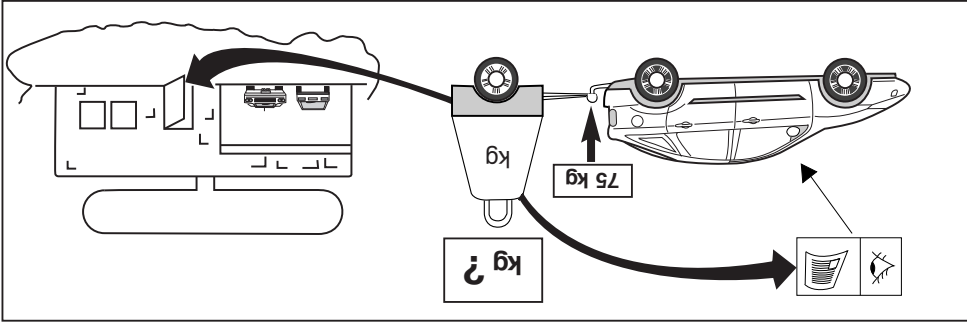
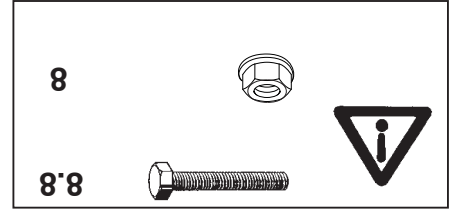
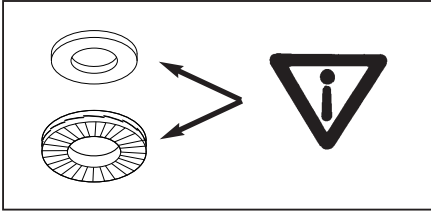
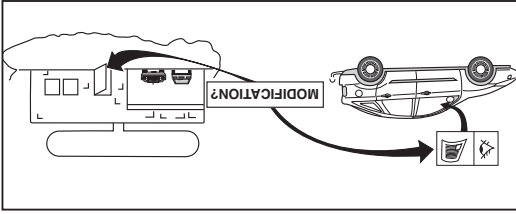
Dispositivo di traino tipo: 4853  
 Per autoveicoli: Volvo C30; 2007->  
 Tipo funzionale:



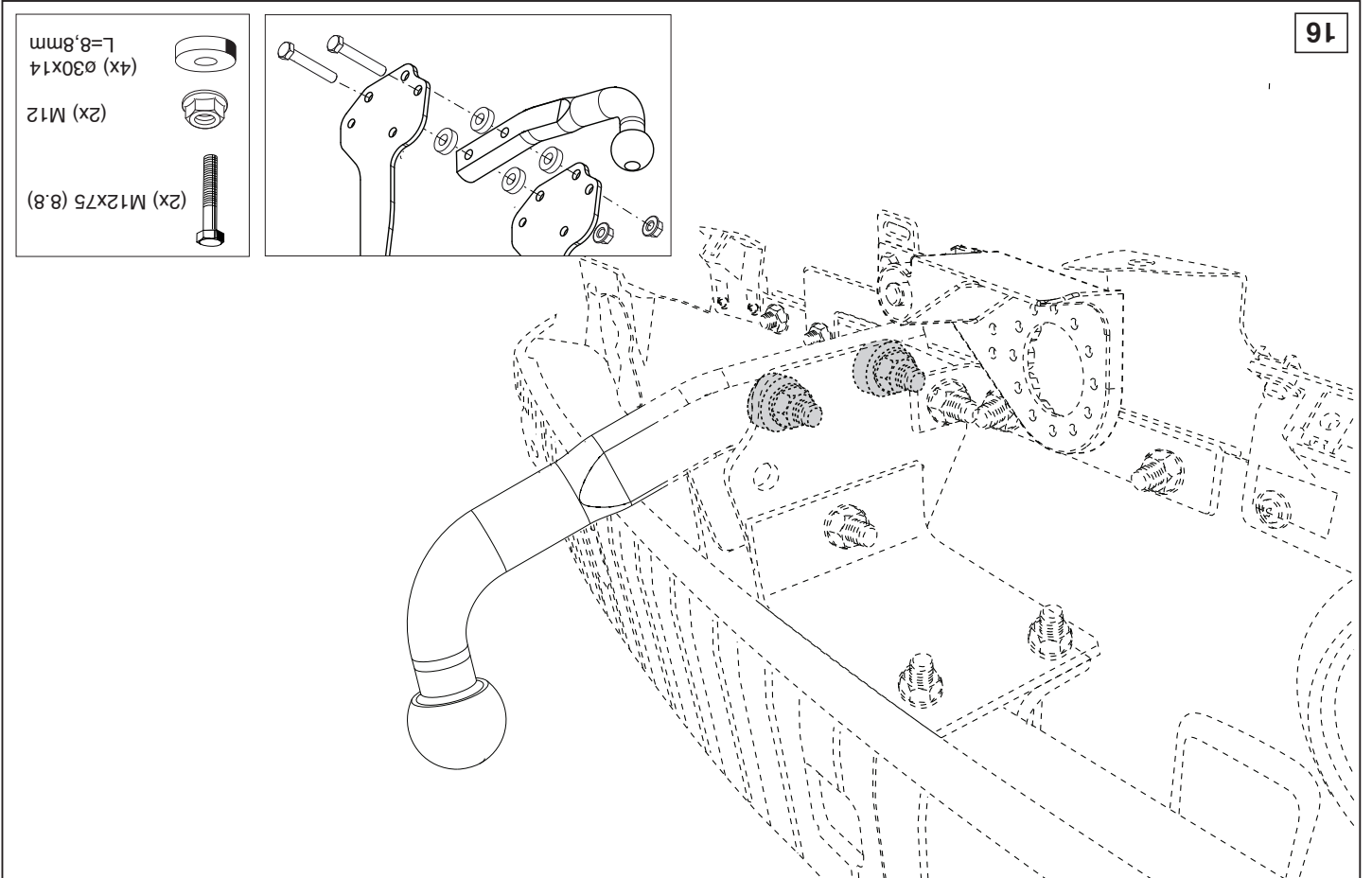
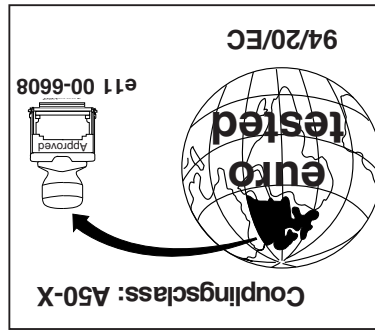
© 485370MN/26-03-2007/3



© 485370MN/26-03-2007/16



**D-Value : 8,9 KN**





**NOTE:**

\* Should this installation process entail the cutting of the bumper – conformation **MUST** be obtained by the installation engineer of the customer's acceptance prior to completion. Brink International do not accept responsibility for any matters arising as a result of this miscommunication.

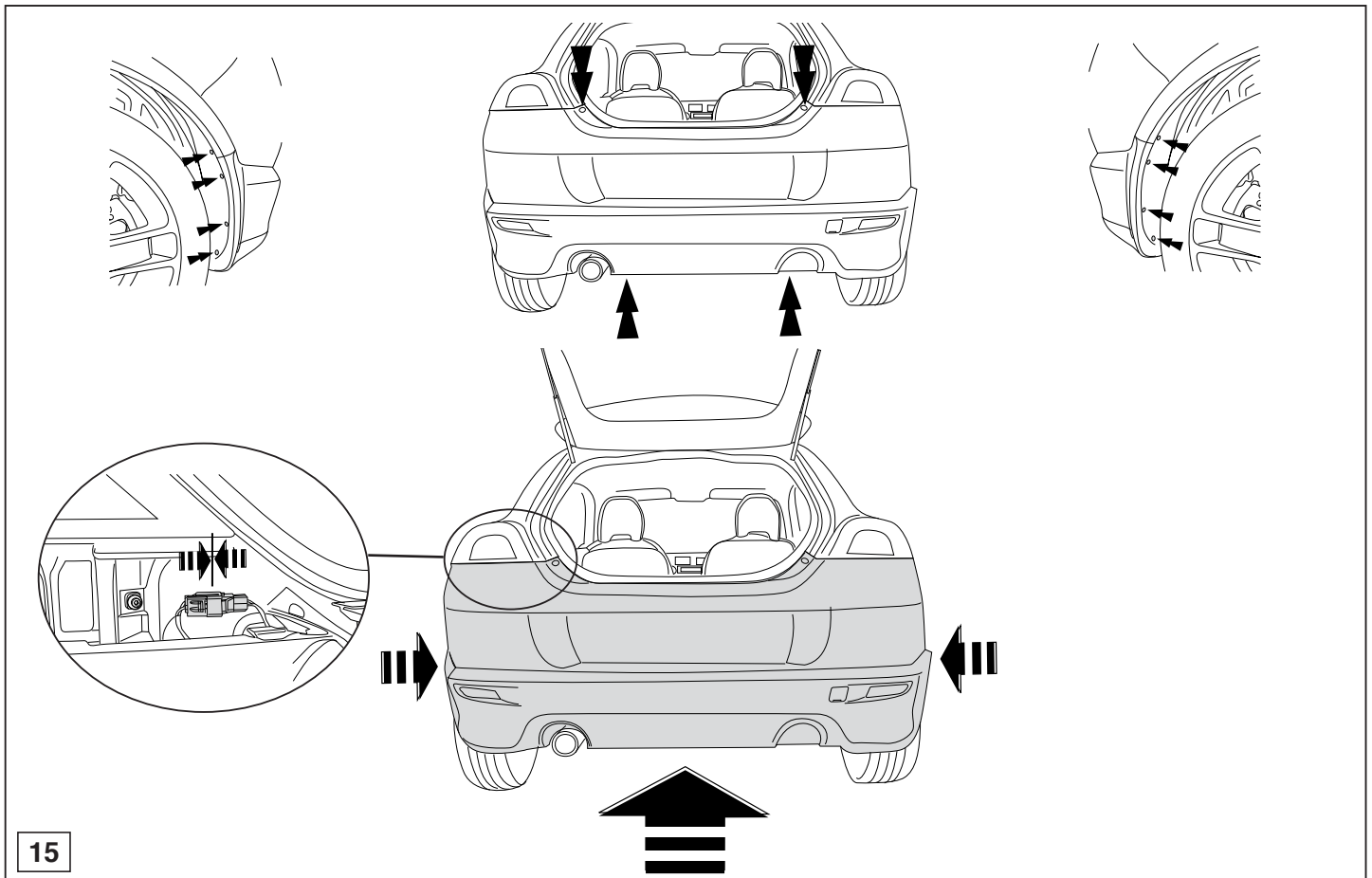
**HINWEISE:**

\* Die für das Fahrzeug zugelassene Anhängelast ist den Fahrzeug Unterlagen zu entnehmen. Bei Änderungen des Fahrzeuggewichtes muß die höchstzulässige Anhängelast gegebenenfalls aus dem D-Wert nachgerechnet werden.

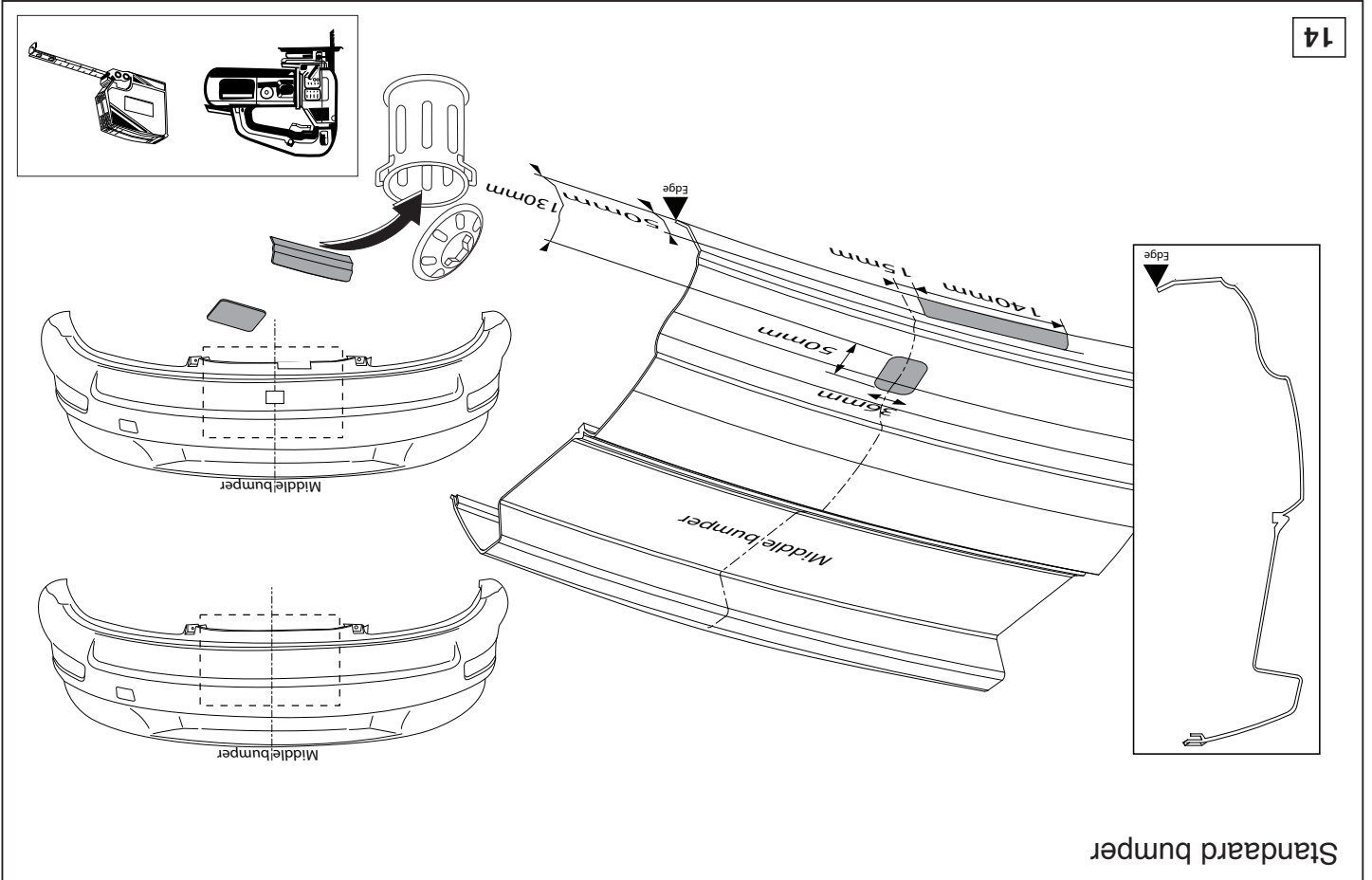
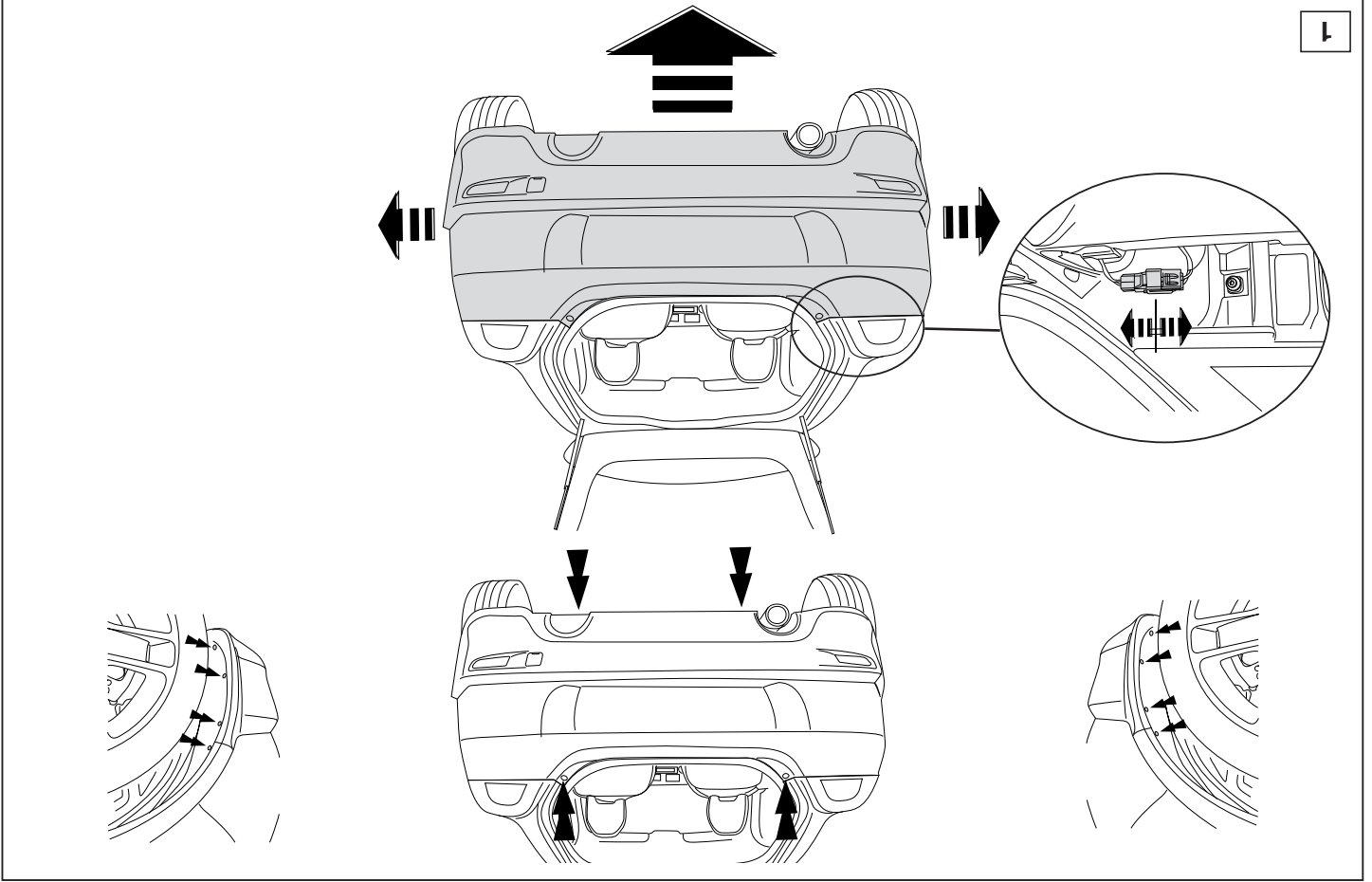
Auskunft hierüber kann Ihr Fachhändler oder der TÜV geben.

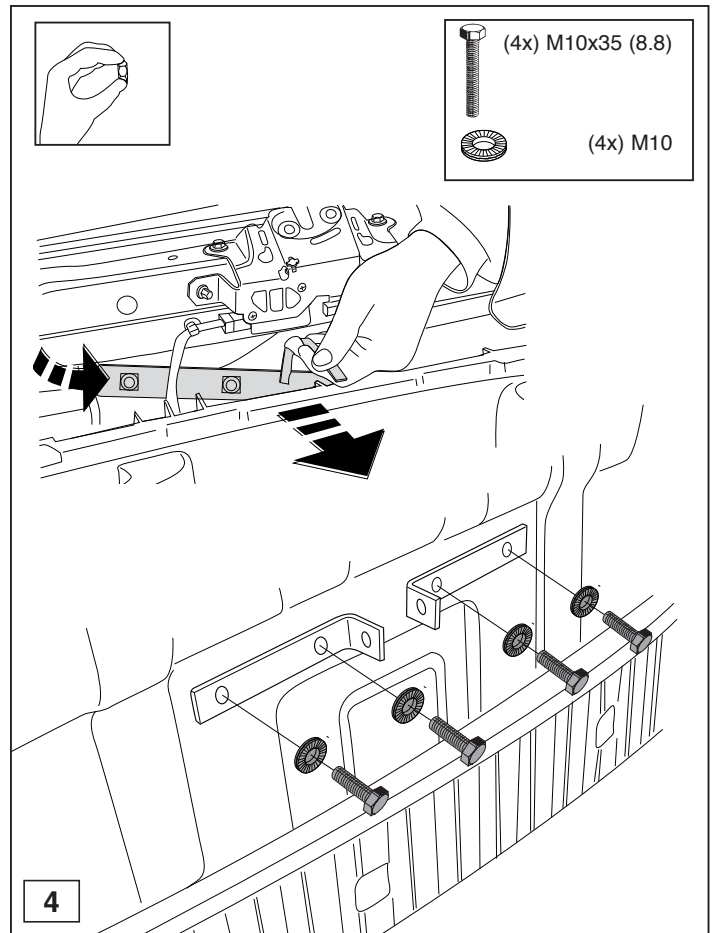
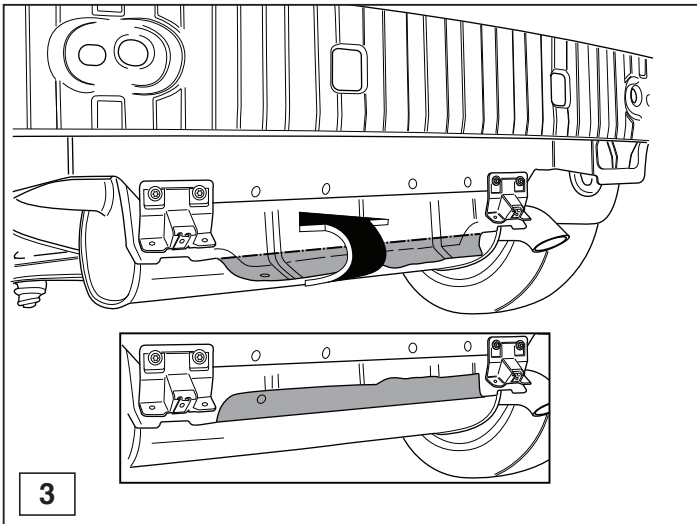
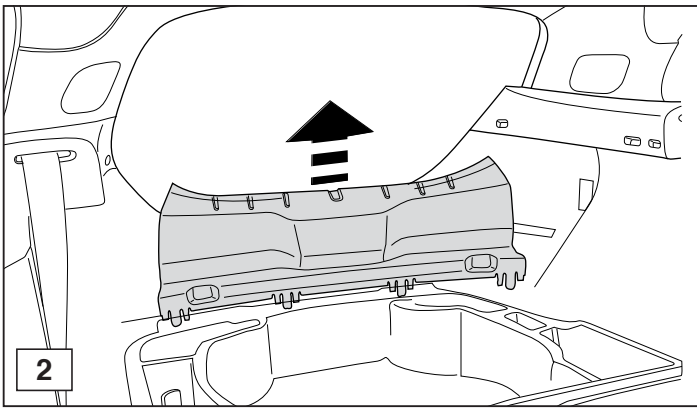
\* Elektrische Anlage gemäß StVZO anbringen.

© 485370MN/26-03-2007/5

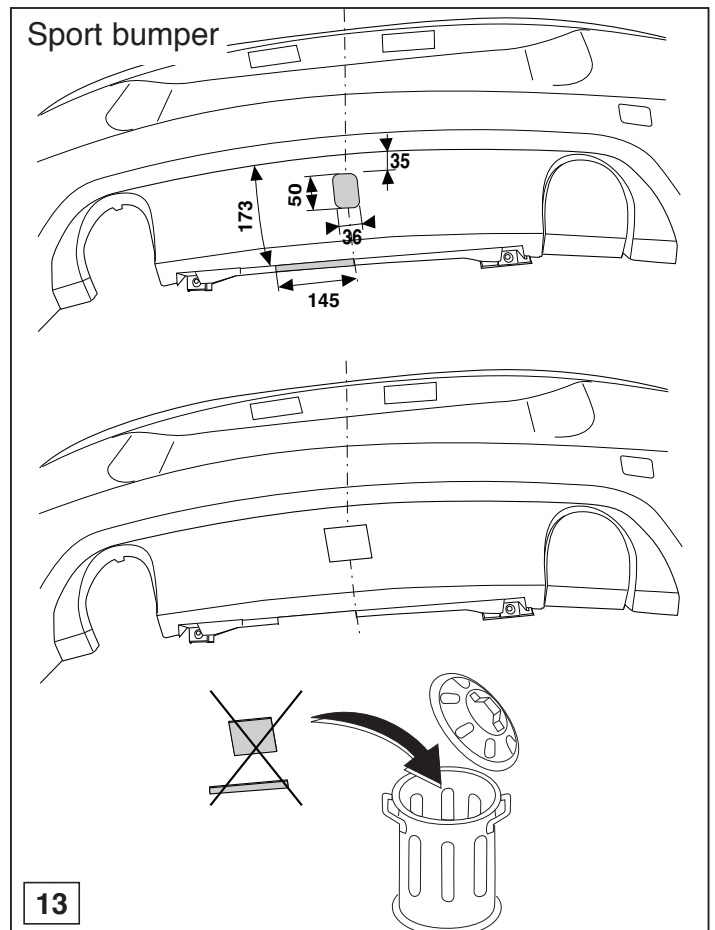
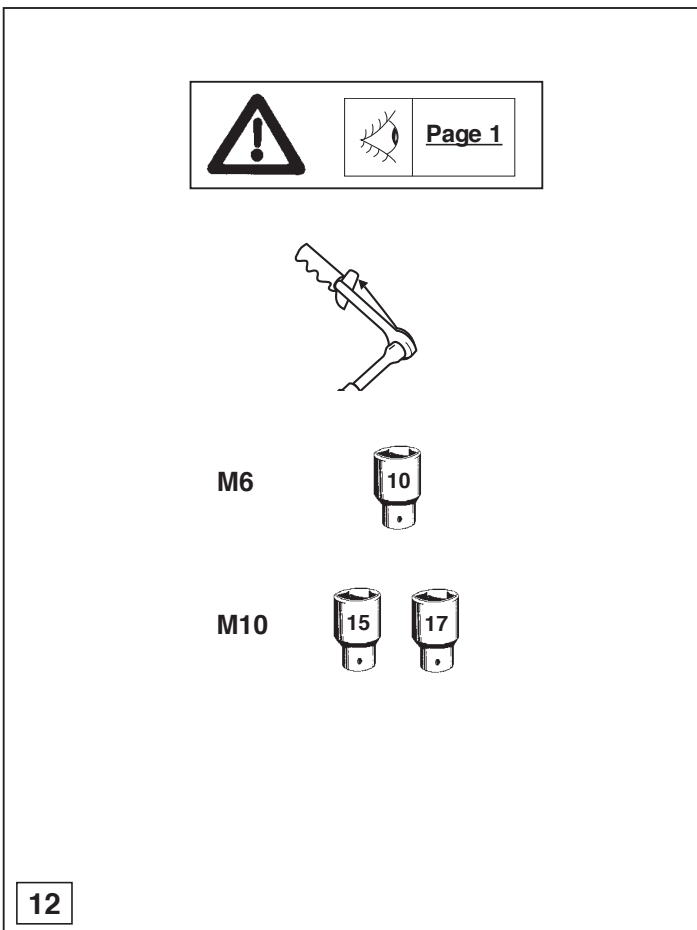


© 485370MN/26-03-2007/14





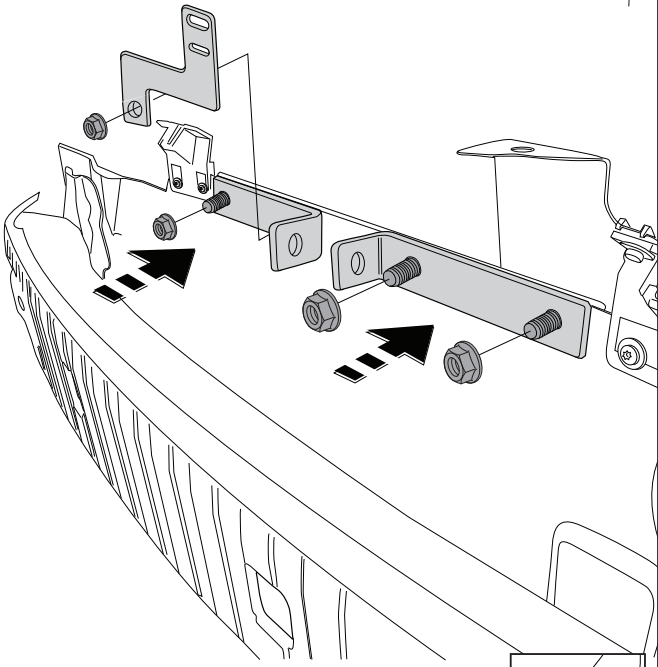
© 485370MN/26-03-2007/7



© 485370MN/26-03-2007/12



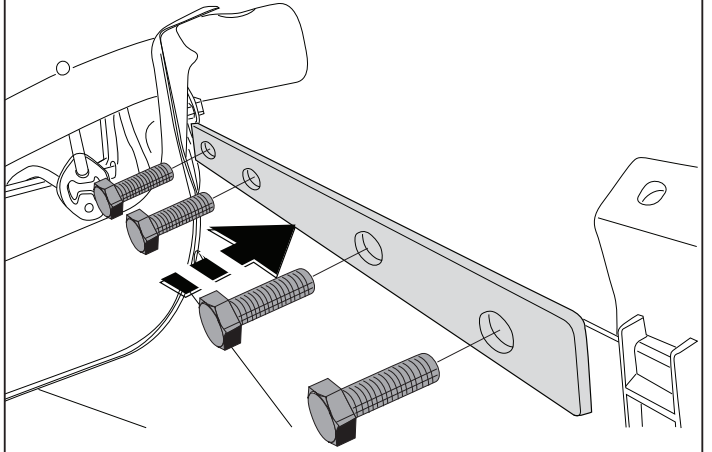
6



(4x) M10



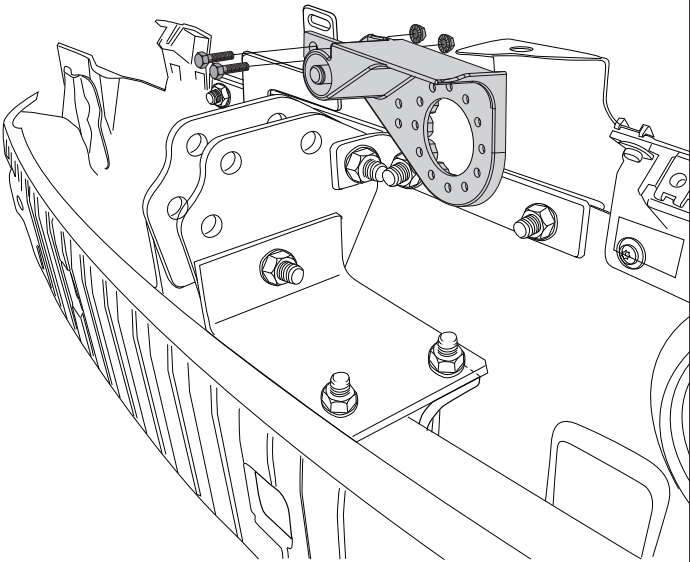
5



(4x) M10x35 (8.8)



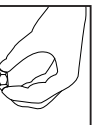
11



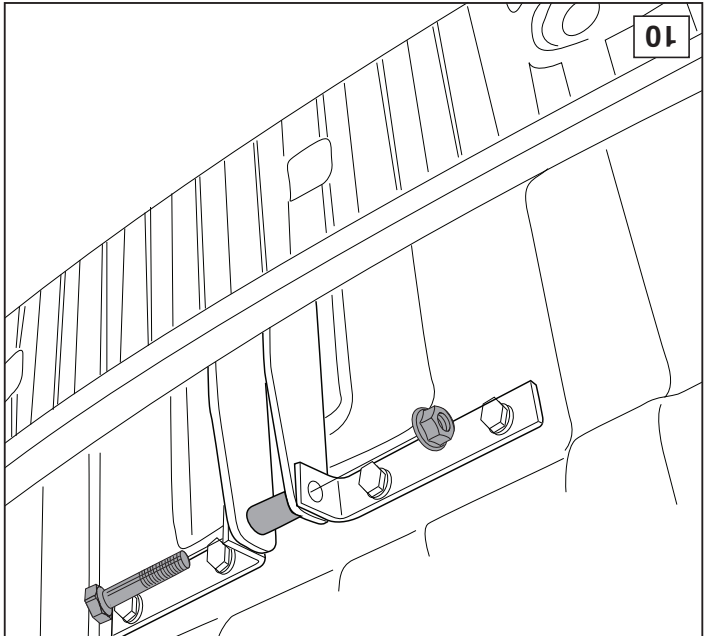
(2x) M6



(2x) M6x20 (8.8)



10



(1x)  $\varnothing 18 \times 3,5$   
L=46mm

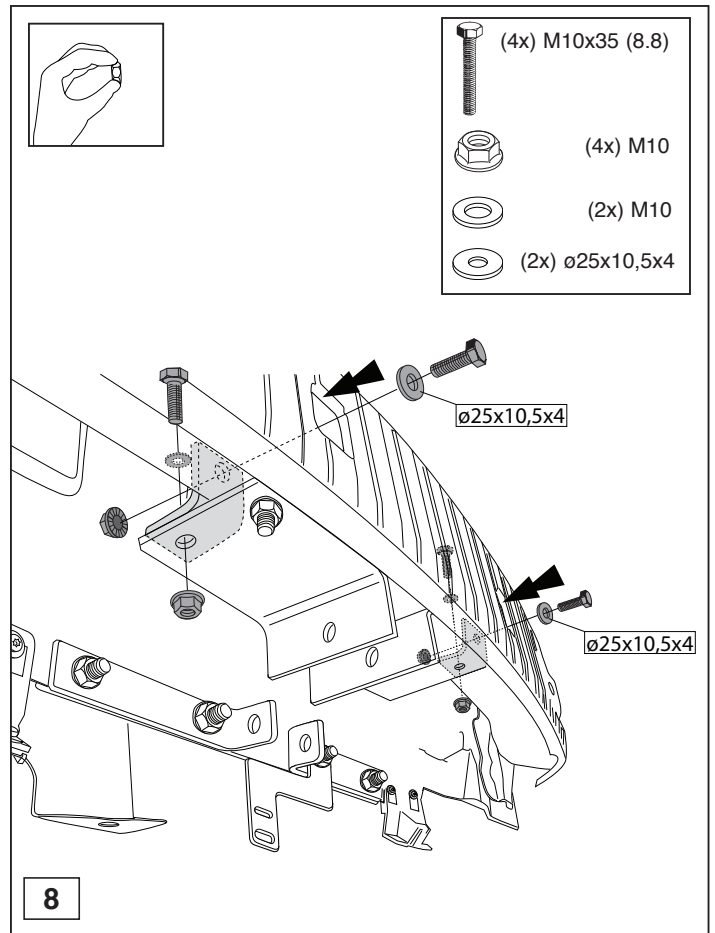
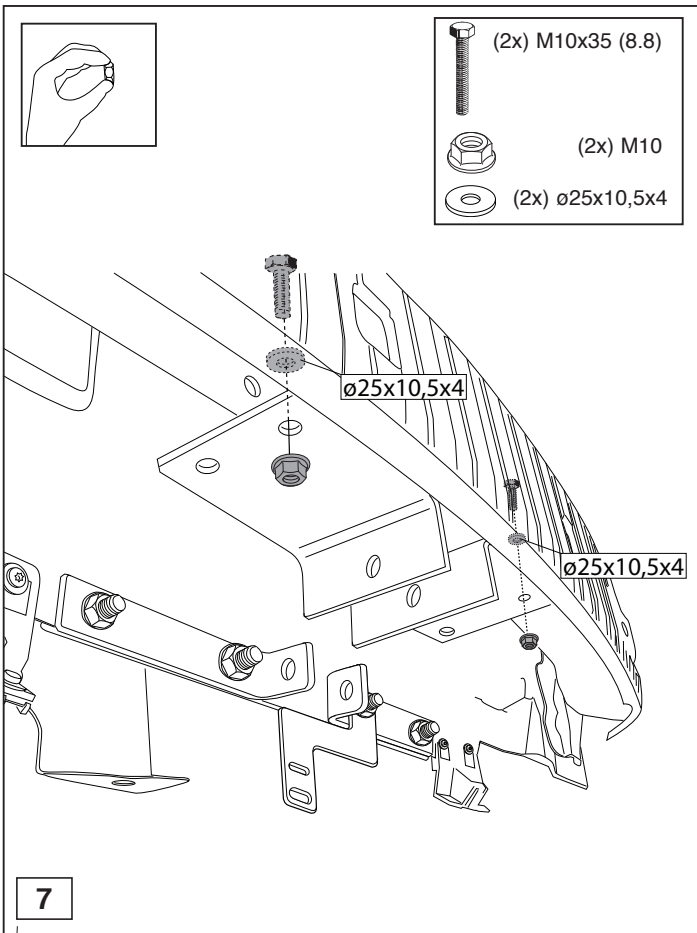


(1x) M10

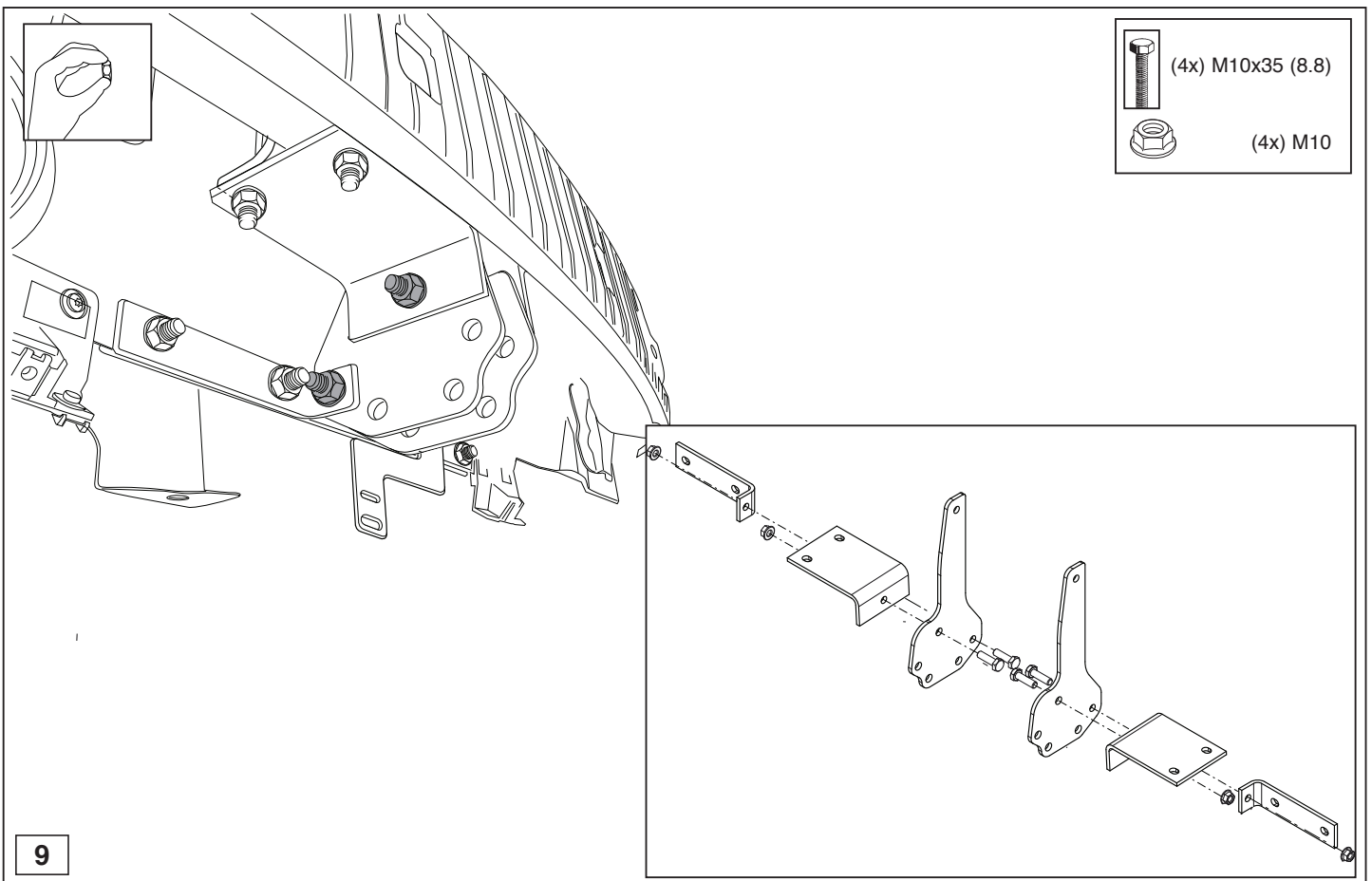


(1x) M10x90 (8.8)





© 485370MN/26-03-2007/9



© 485370MN/26-03-2007/10