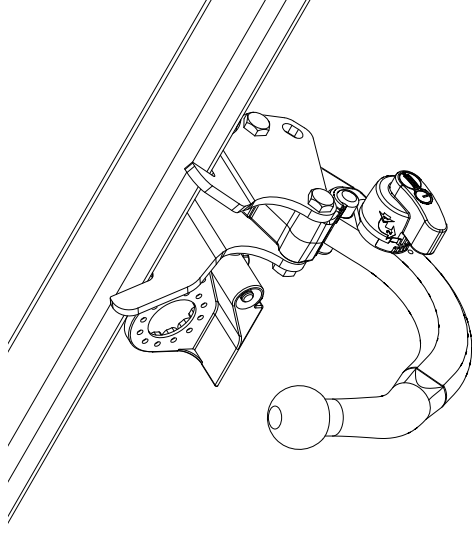


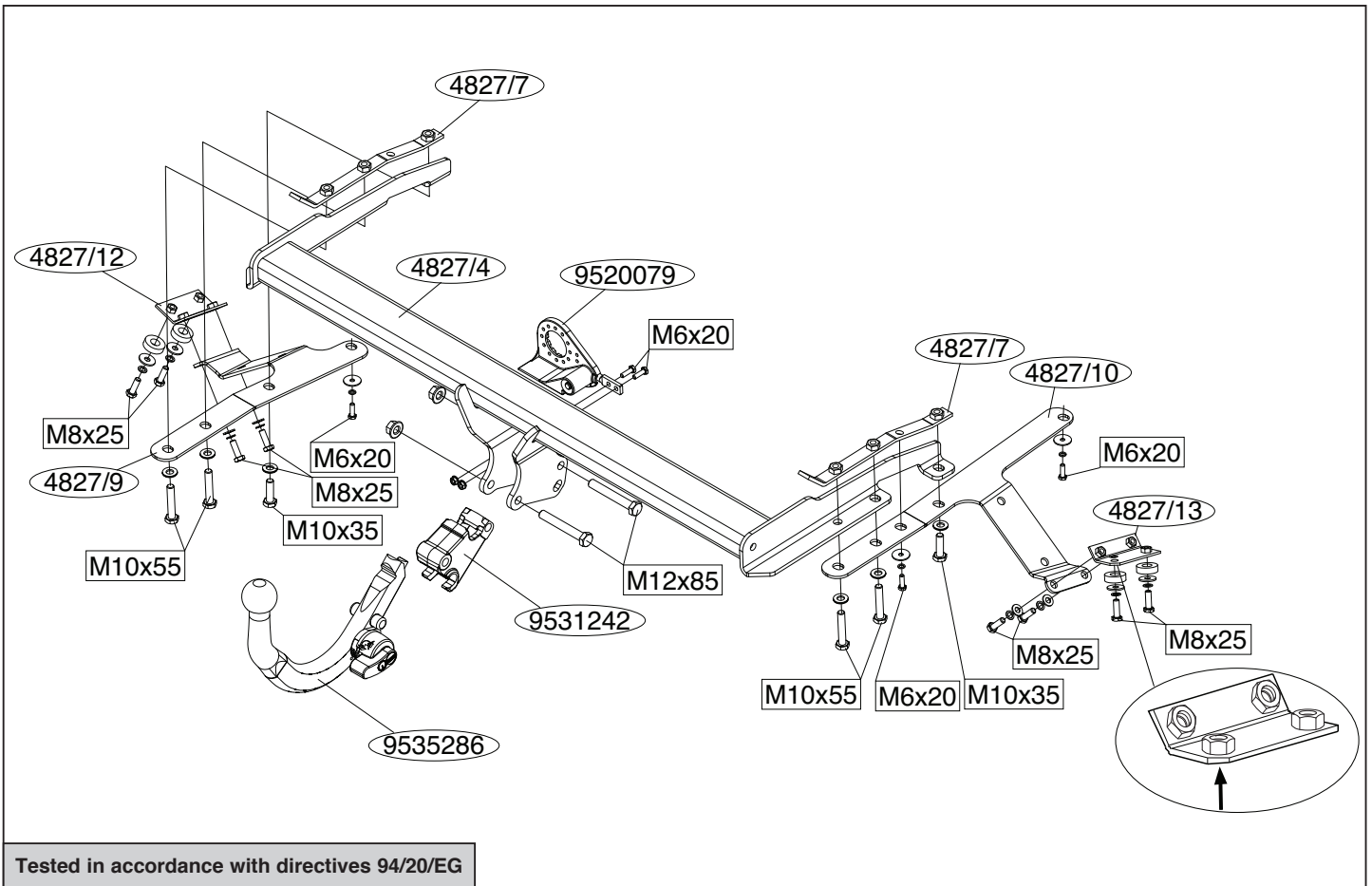
Fitting instructions

Make: Toyota

Avensis wagon; 2003->

Type: 4827





Tested in accordance with directives 94/20/EG

© 482770/15-12-2006/1



Dispositivo di traino tipo: P.C. Brink 4827
 Per autoveicoli: Toyota Avensis wagon; 2003->
 Tipo funzionale:

Classe e tipo di attacco: A50-X
 Omologazione: e11 00-4180
 Valore D: 8.6 kN
 Carico Verticale max. S: 75 kg
 Larghezza rimorchiabile per Caravan e T.A.T.S.: 2,45m vedere CARTA di CIRCOLAZIONE VEICOLO (motrice) + 70 cm = ..arrotondare ai 5 cm superiore (vedi D.M.28/05/85)
 Massa rimorchiabile: vedi carta di circolazione dell' autoveicolo

Per verificare l'idoneità del dispositivo di traino omologato a norma CEE 94/20, all'installazione sulla vettura su cui si intende procedere al montaggio, compilare la seguente formula (se necessario declassare la massa rimorchiabile):

$$D = \frac{T \times C}{T + C} \times 0,00981 = \dots\dots\dots \text{kN}$$

dove: T= Massa Complessiva Max. della motrice (in kg)
 C= Massa Rimorchiabile Max. della motrice (in kg)

DA COMPILARE PER IL COLLAUDO

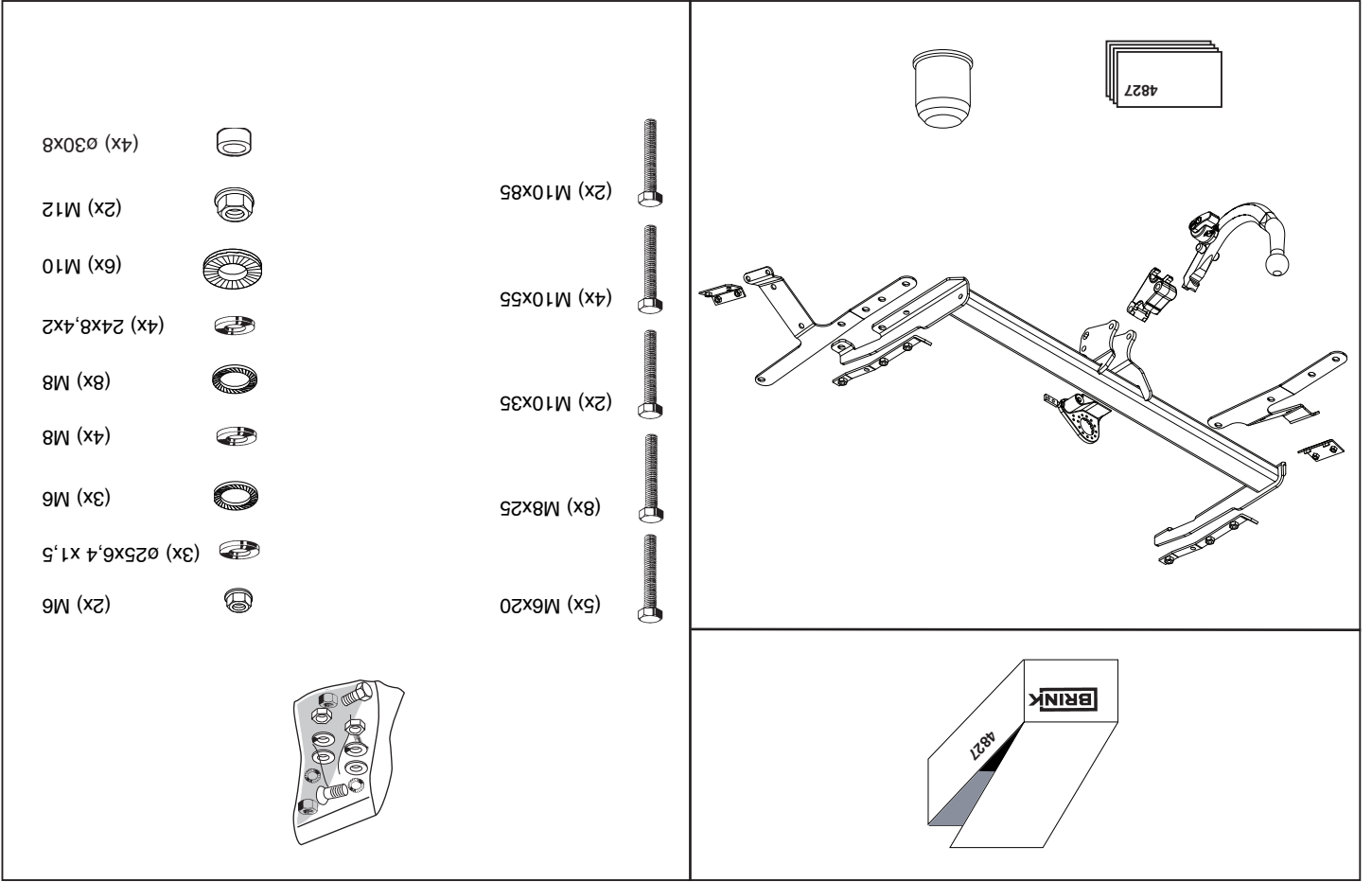
DICHIARAZIONE DI CORRETTO MONTAGGIO: la sottoscritta Ditta dichiara di aver montato in maniera corretta ed in conformità alle prescrizioni sia del costruttore del veicolo che del costruttore del dispositivo stesso il seguente dispositivo di attacco meccanico:

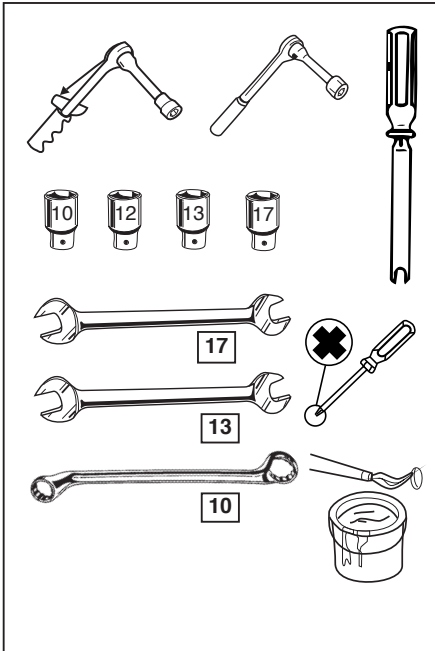
tipo:.....
 Il dispositivo di attacco sopra indicato è stato installato su autoveicolo
 modello:.....
 targa:.....
 Data:.....

TIMBRO e FIRMA

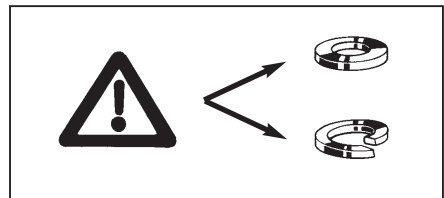
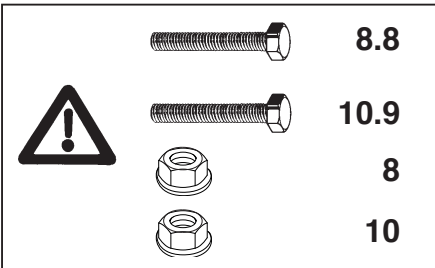
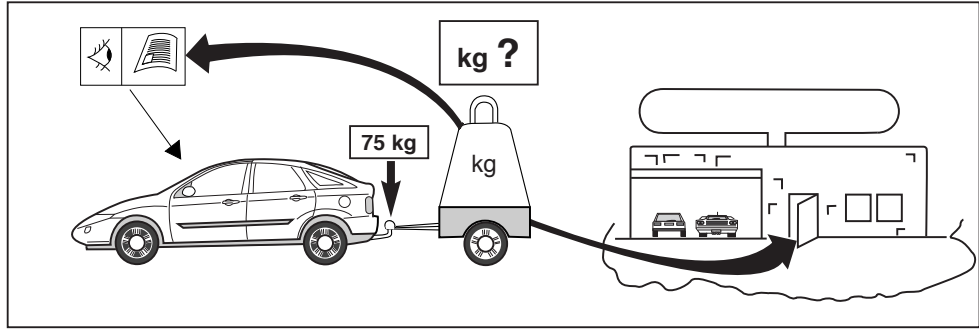
Si dichiara inoltre di aver informato l'utente del veicolo sull'USO e MANUTENZIONE del dispositivo stesso.

© 482770/15-12-2006/14

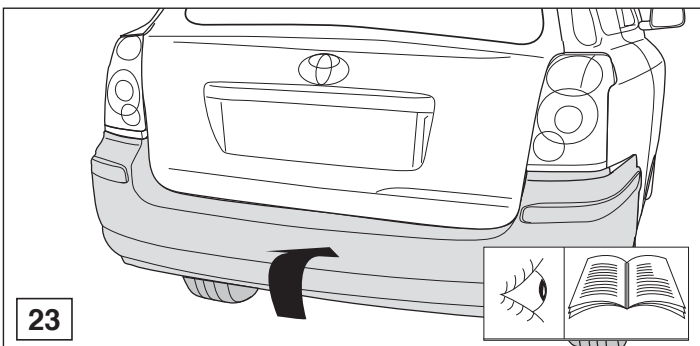
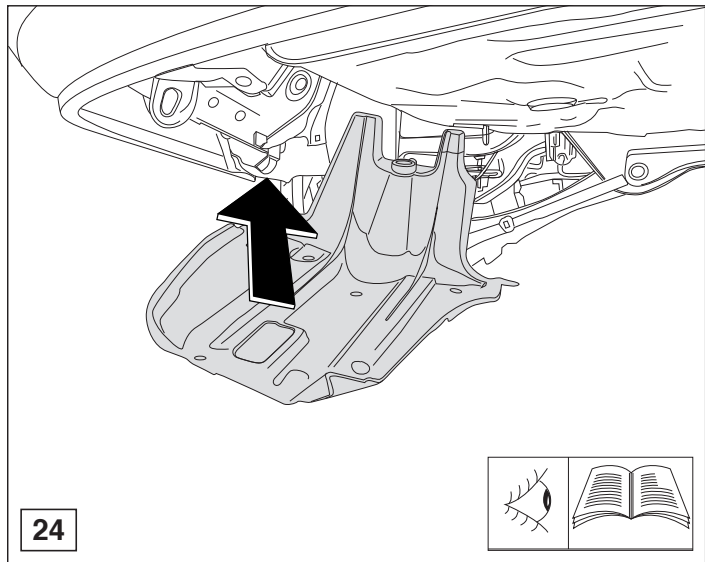
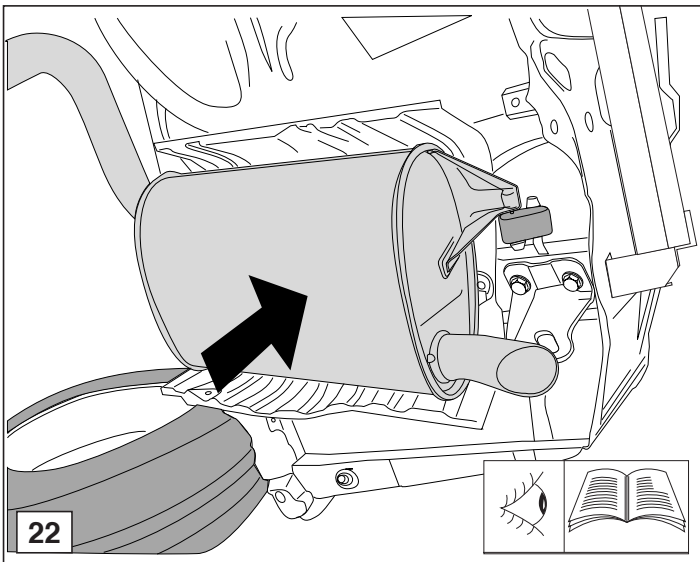




D-Value: 8.6 kN



© 482770/15-12-2006/3



© 482770/15-12-2006/12

* Die für das Fahrzeug zugelassene Anhängelast ist den Fahrzeug Unterlagen zu entnehmen. Bei Änderungen des Fahrzeuggewichtes muß die höchstzulässige Anhängelast gegebenenfalls aus dem D-Wert nachgerechnet werden.
 * Auskunft hierüber kann ihr Fachhändler oder der TÜV geben.
 * Elektrische Anlage gemäß StVZO anbringen.

HINWEISE:

1000km + 0km

21

- (2x) ø25x6,4x1,5
- (2x) M6
- (2x) M6x20
- 11 Nm

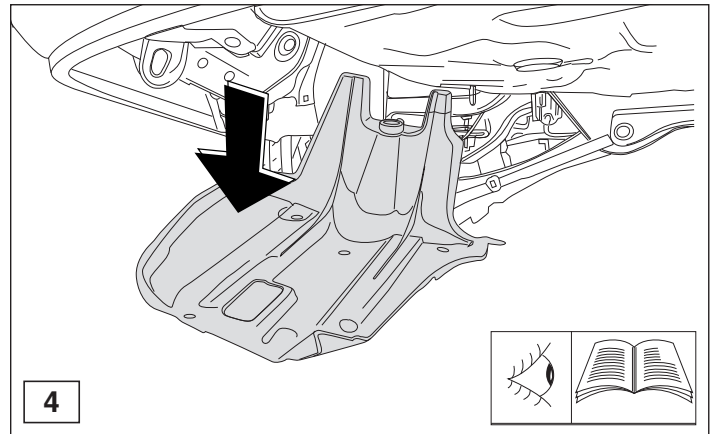
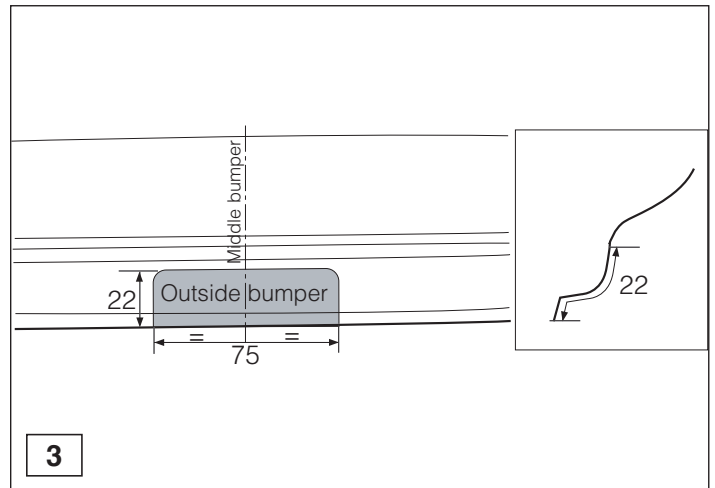
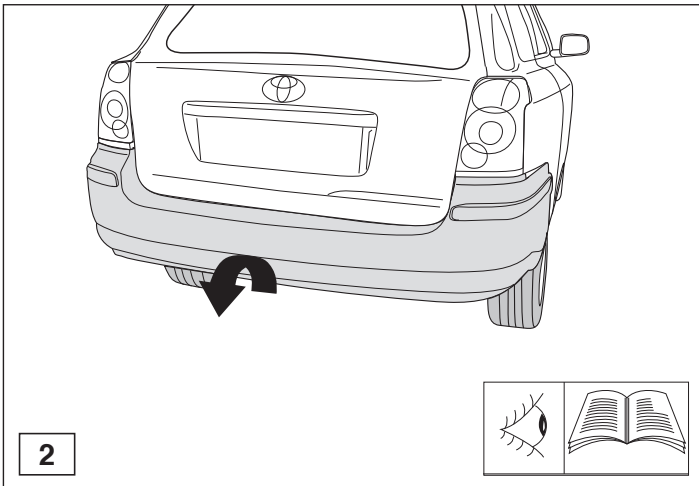
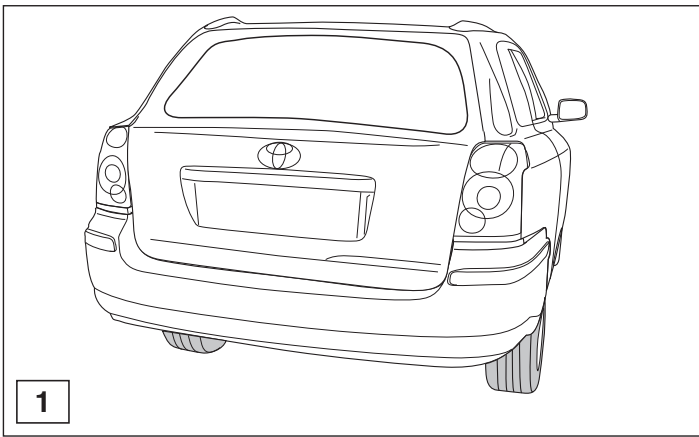
20

LHS + RHS

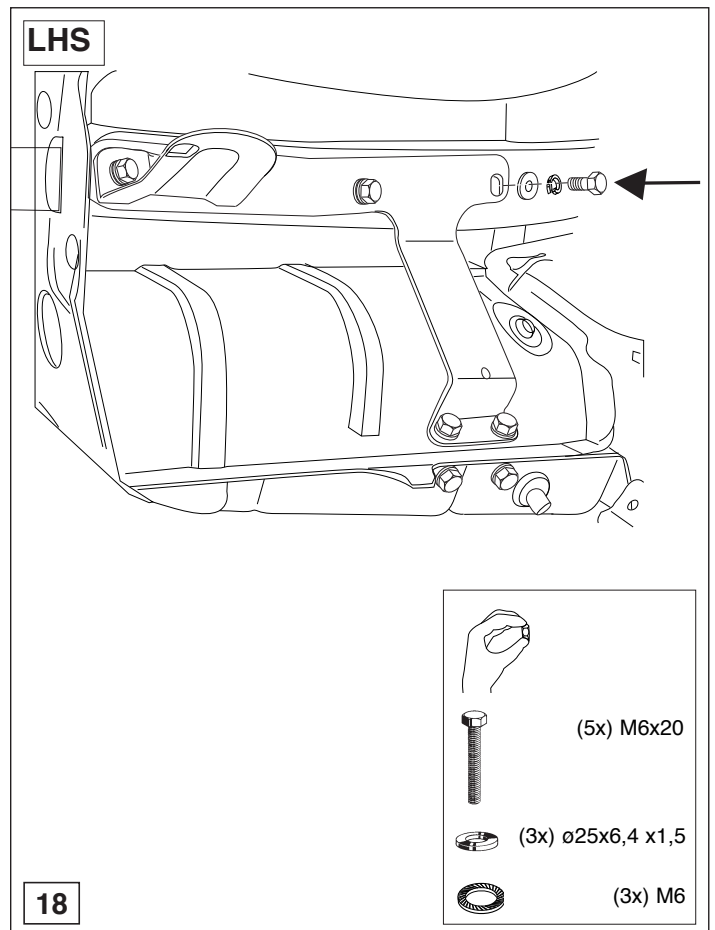
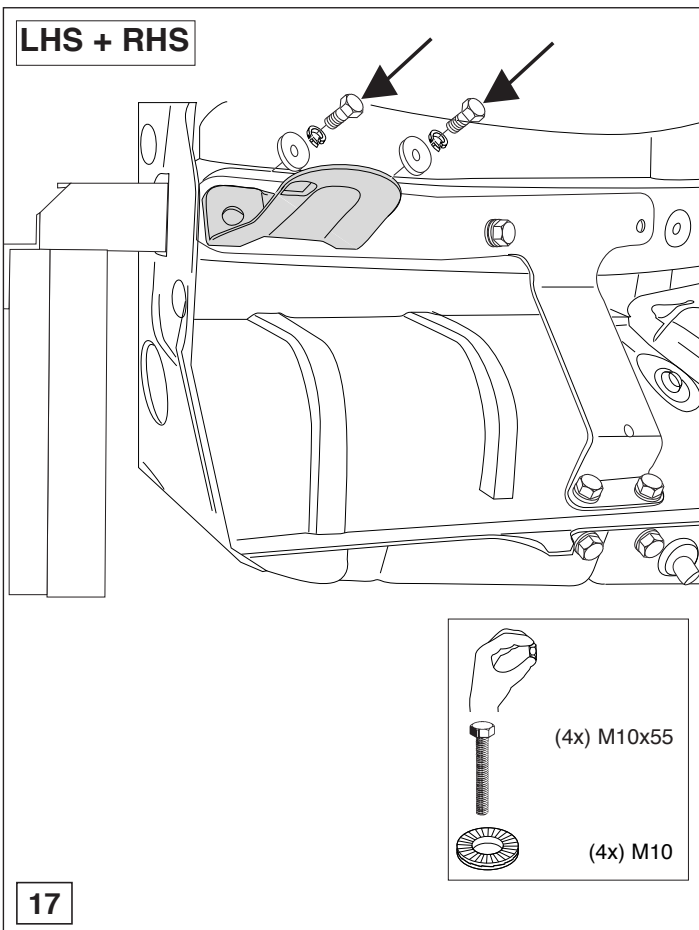
19

- 11 Nm
- M6
- M8 25 Nm
- M10 45 Nm
- M12 75 Nm

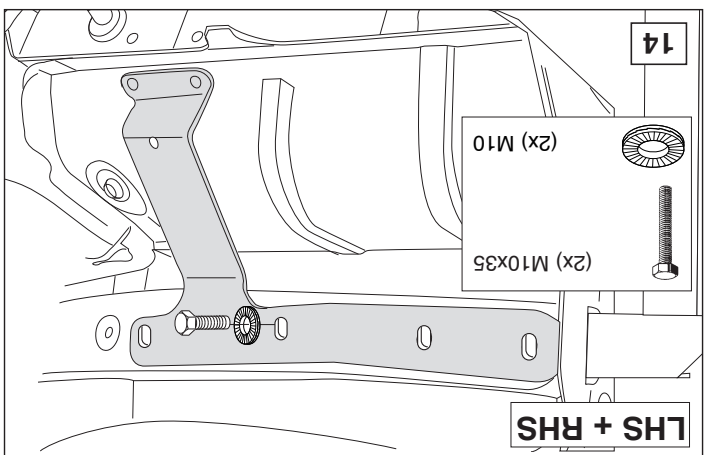
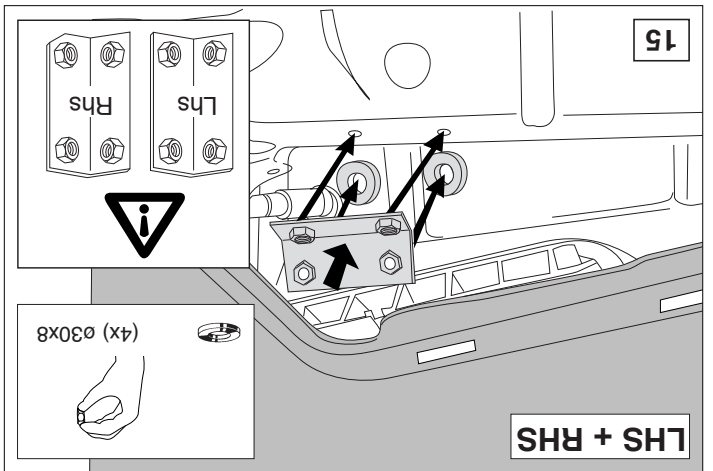
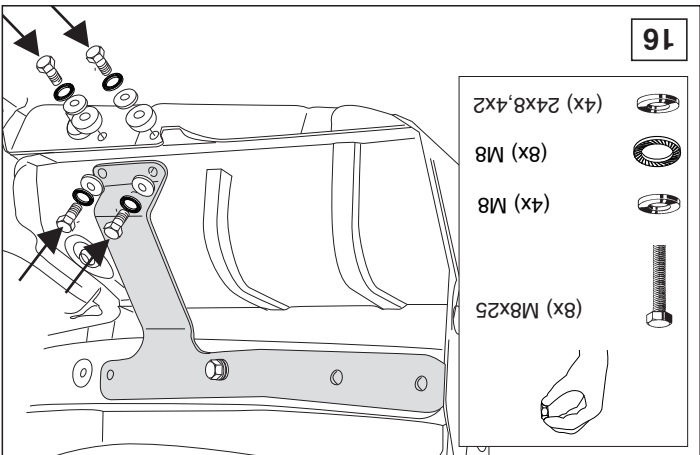
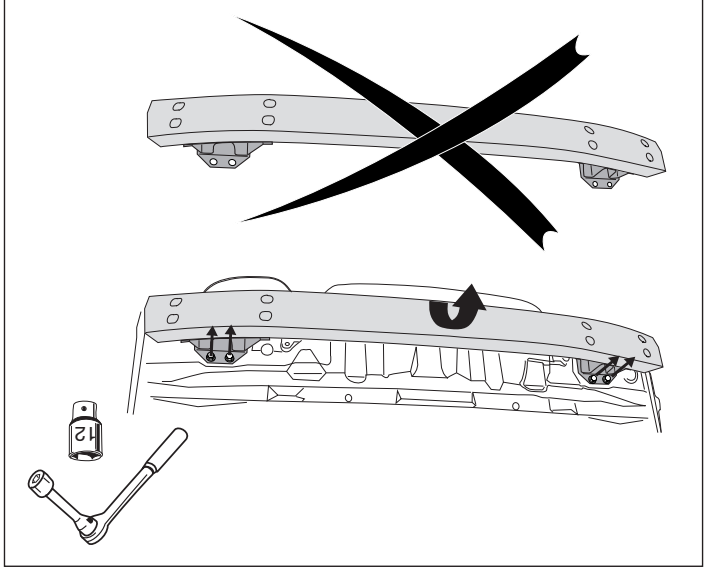
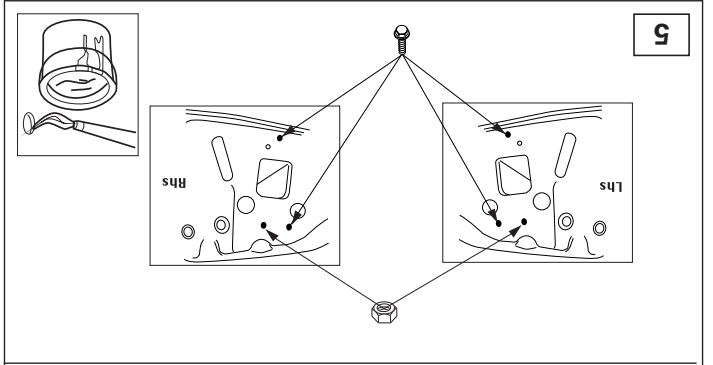
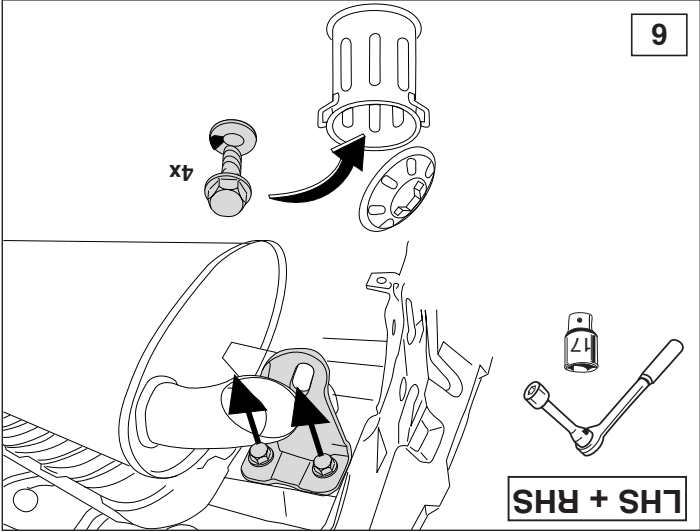
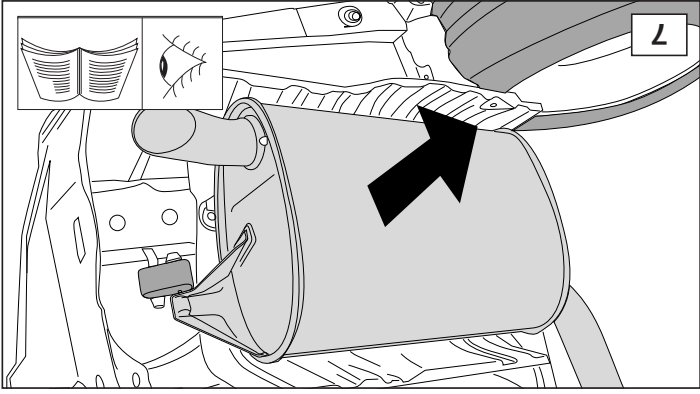
-
- 10
- 13
- 17
- 17

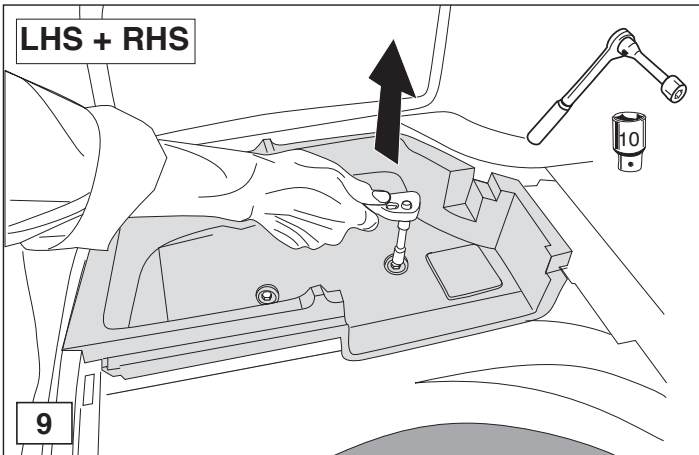
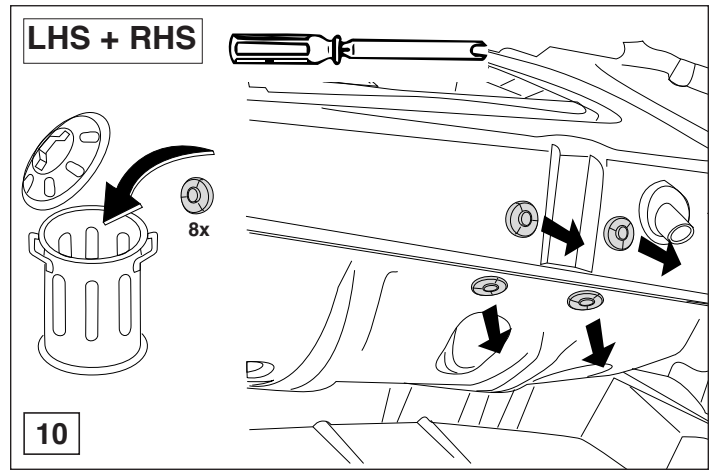
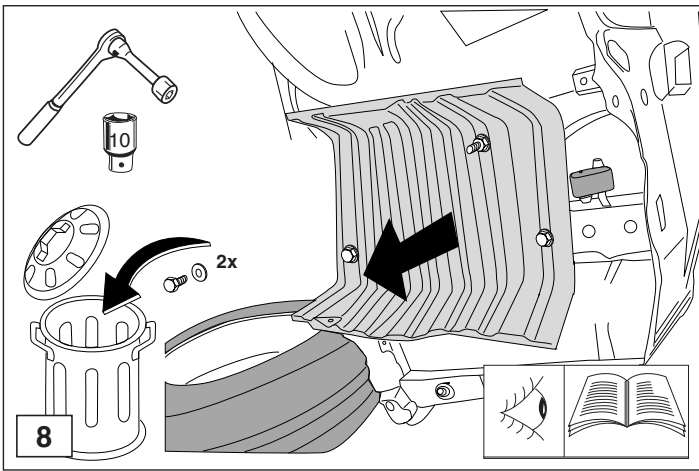


© 482770/15-12-2006/5

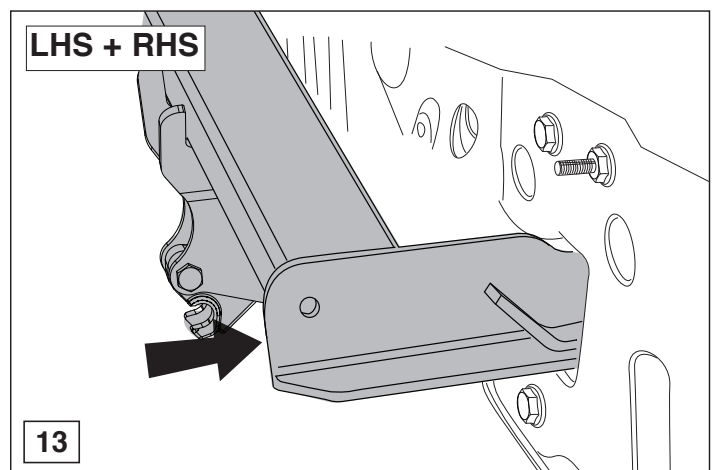
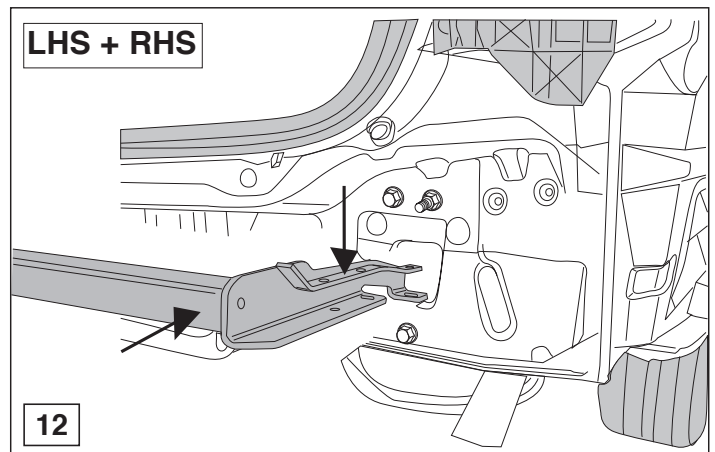
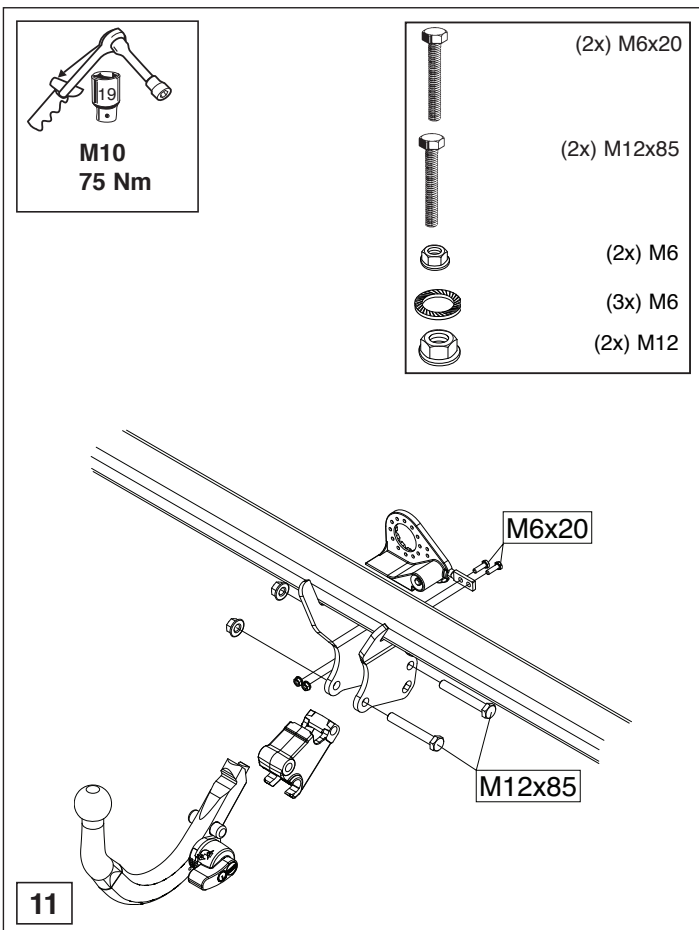


© 482770/15-12-2006/10





© 482770/15-12-2006/7



© 482770/15-12-2006/8