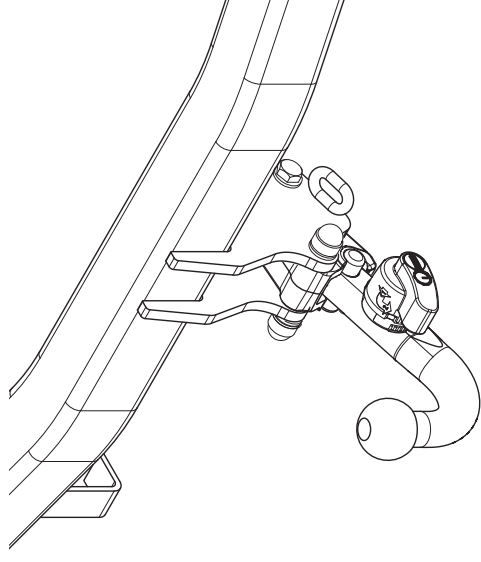


Fitting instructions

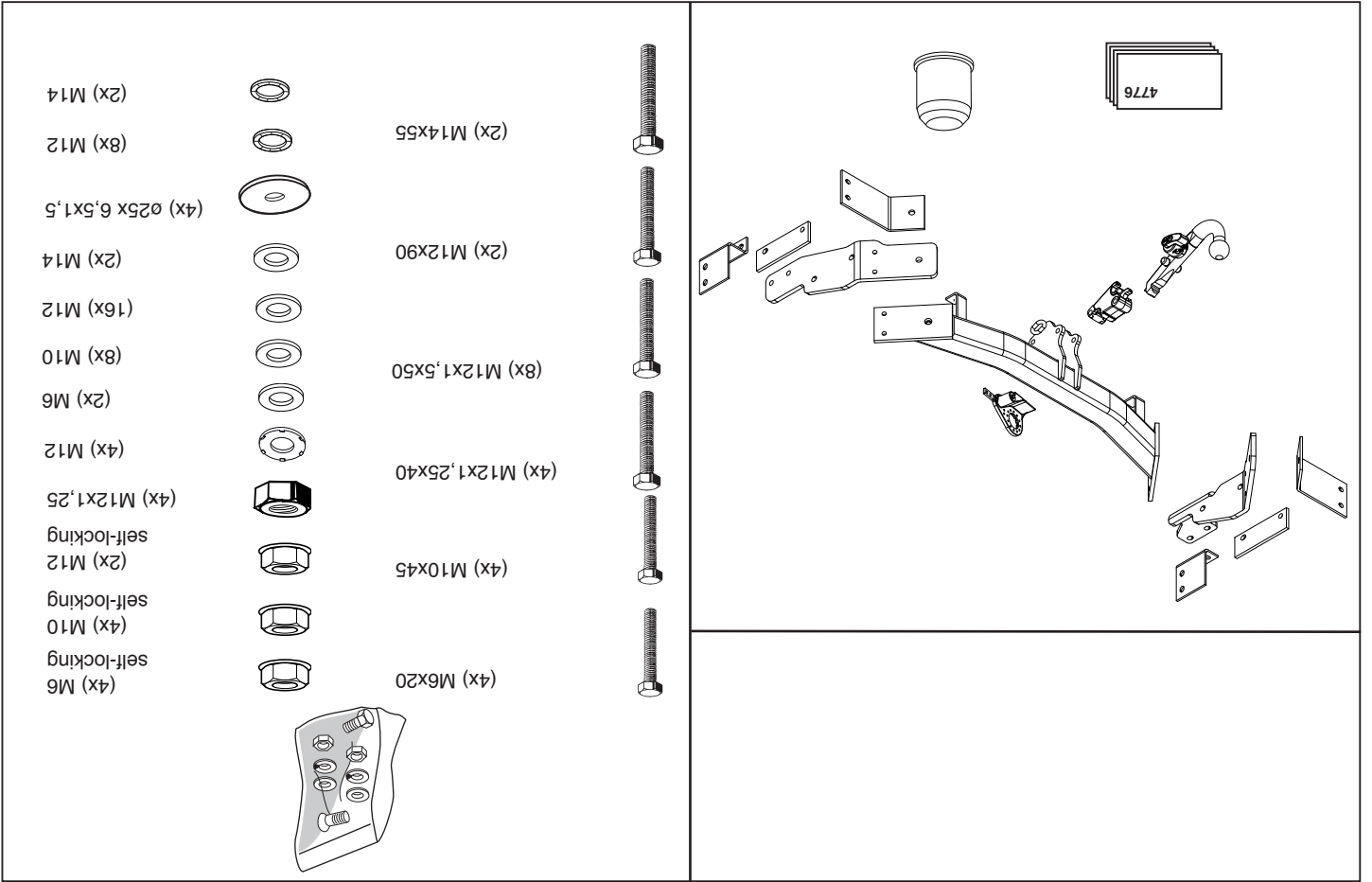
Make: Kia

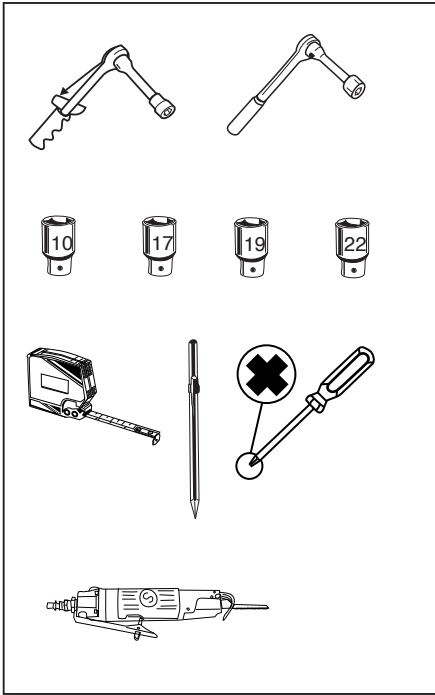
Sorento\BL (JC); 2006->

Type: 4776









Couplingsclass: A50-X

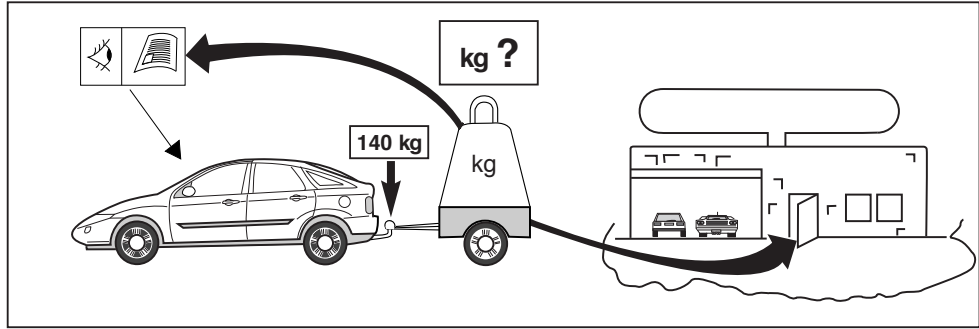
euro tested

Approved

e11 00-6356

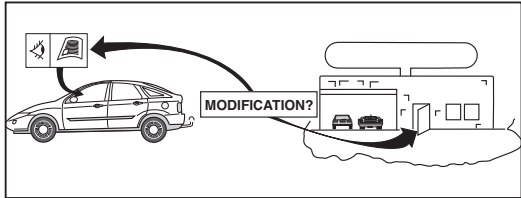
94/20/EC


**D-Value : 14,9 kN**



8.8


8



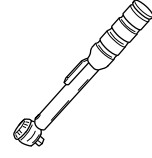


1000km






+




0km



---

M14	22	133 Nm	
			
	M12x1,5	19	87 Nm (with self-locking nut)
			
	M12	19	84Nm (with self-locking nut)
			
	M10	17	48 Nm (with self-locking nut)
			
	M6	10	10,1 Nm (with self-locking nut)
			



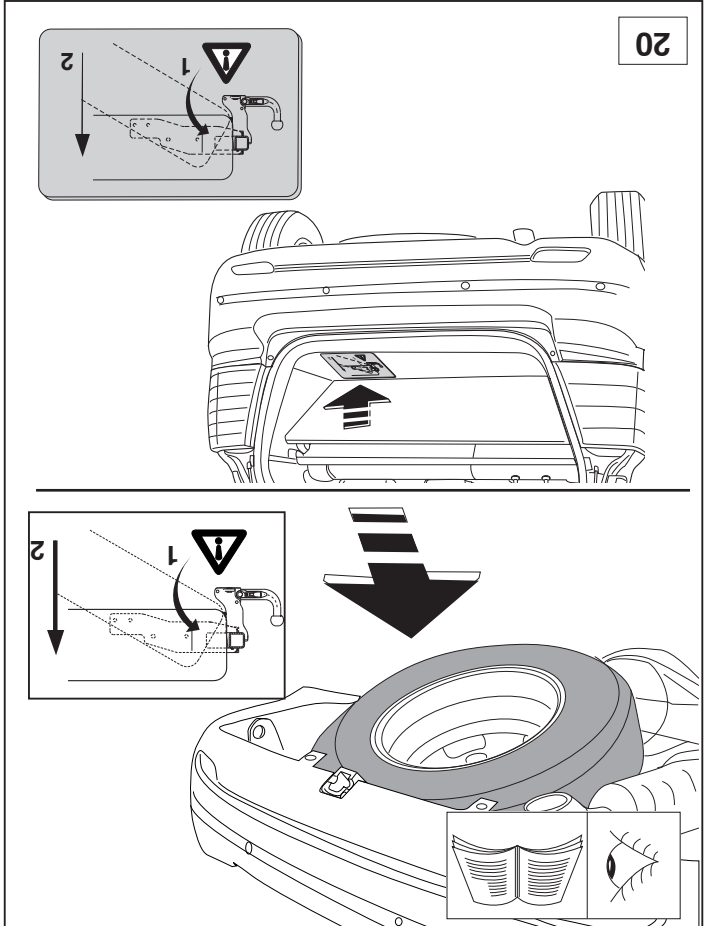
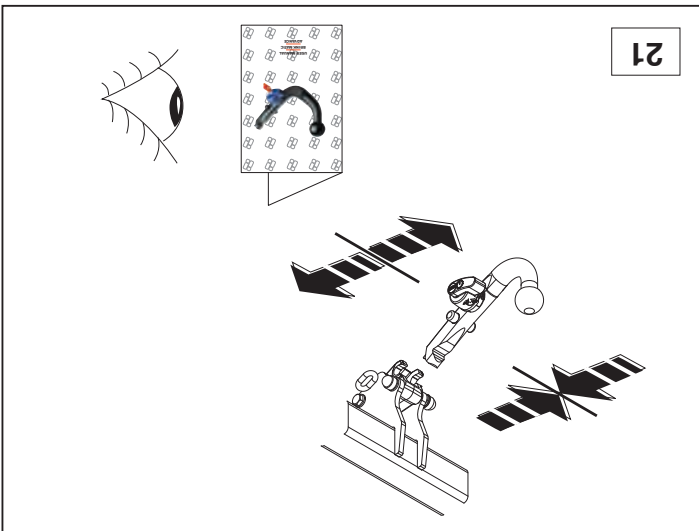
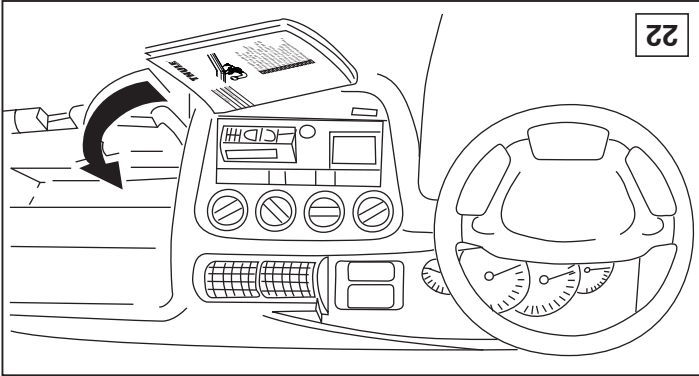
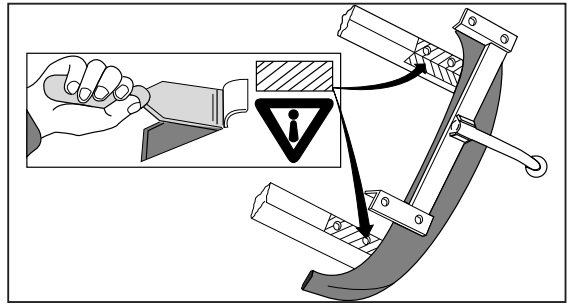
**Torque settings for nuts and bolts (8.8)**

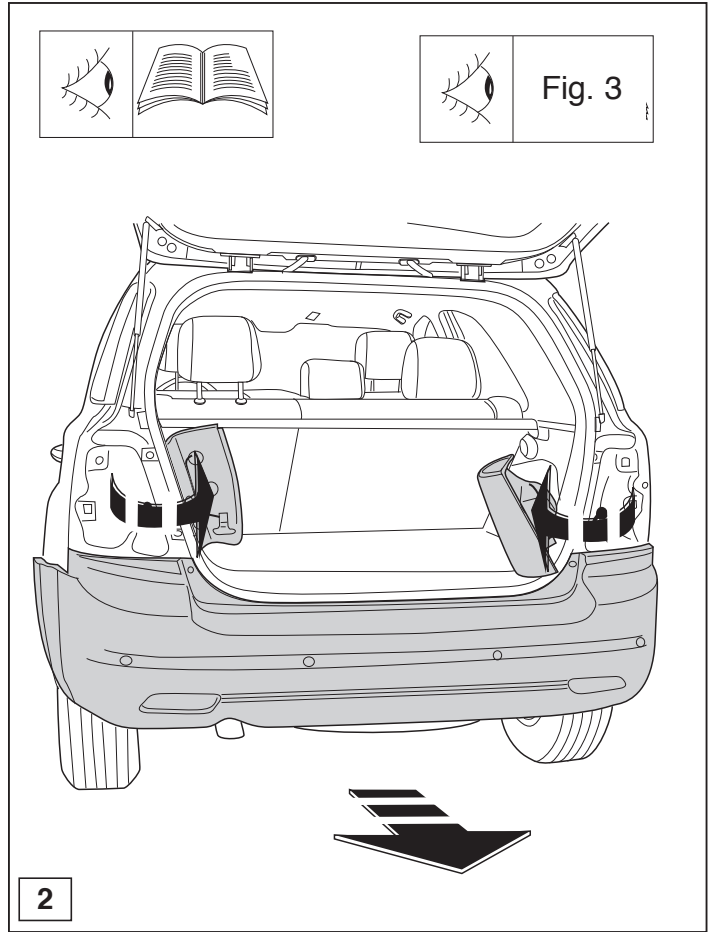
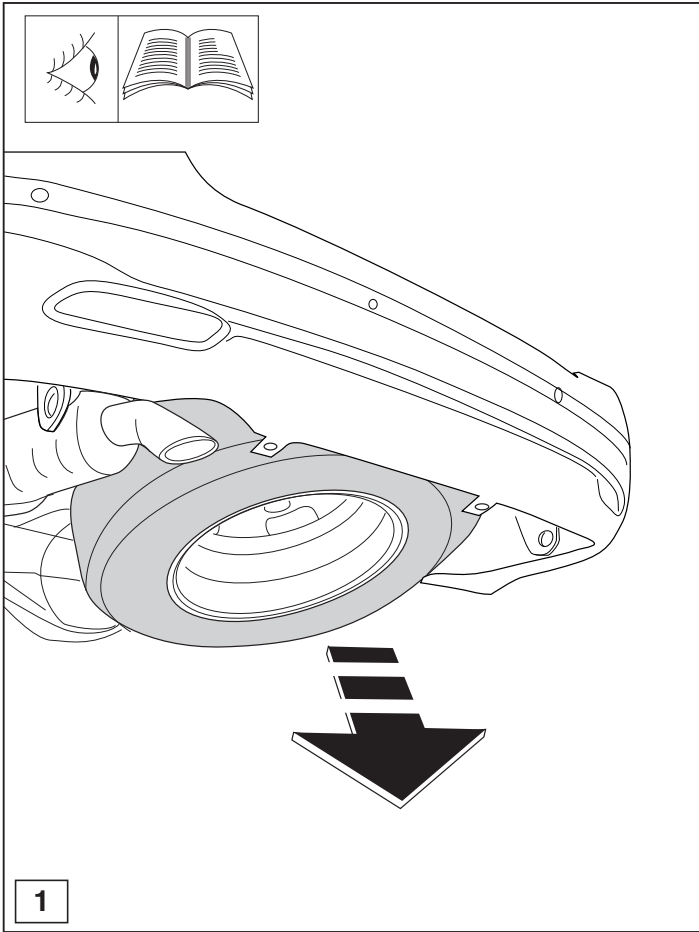
\* Should this installation process entail the cutting of the bumper – con-  
formation MUST be obtained by the installation engineer of the cus-  
tomer's acceptance prior to completion. Brink International do not  
accept responsibility for any matters arising as a result of this miscon-  
munication.

**NOTE:**

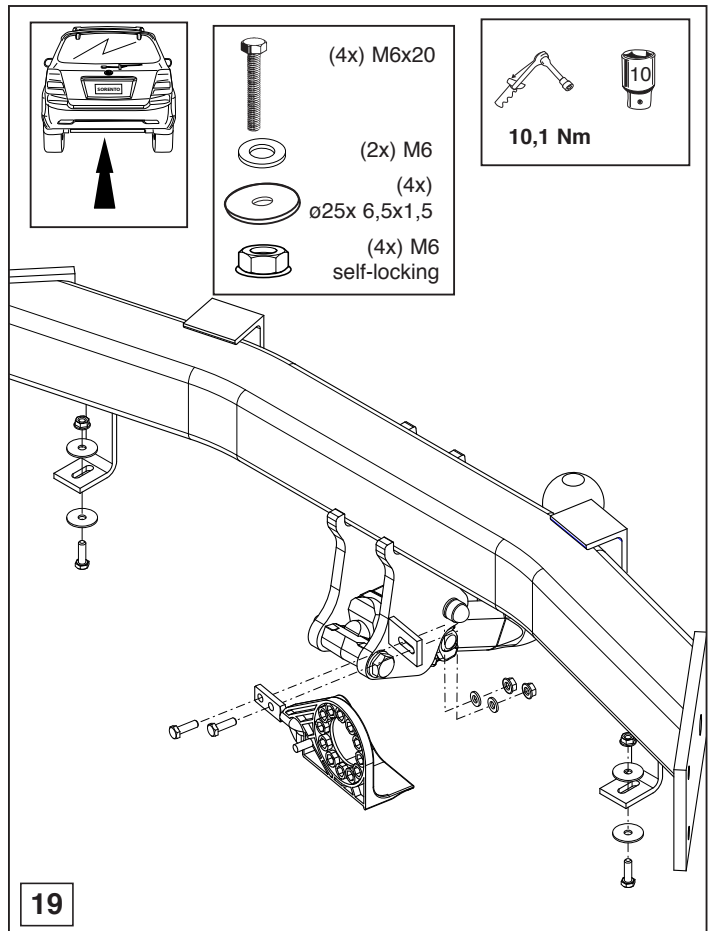
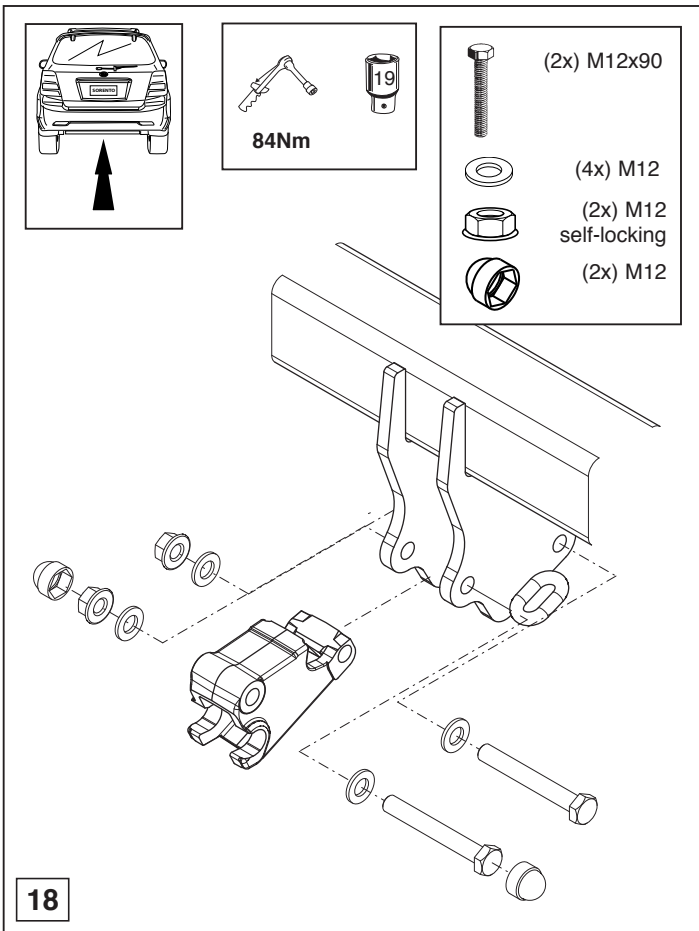
\* Elektrische Anlage gemäß SIVZO anbringen.  
Auskunft hierüber kann Ihr Fachhändler oder der TÜV geben.  
den.  
\* Die für das Fahrzeug zugelassene Anhängelast ist den Fahrzeug Unterlagen  
zu entnehmen. Bei Änderungen des Fahrzeuggewichtes muß die höchst-  
zulässige Anhängelast gegebenenfalls aus dem D-Wert nachgerechnet wer-

**HINWEISE:**

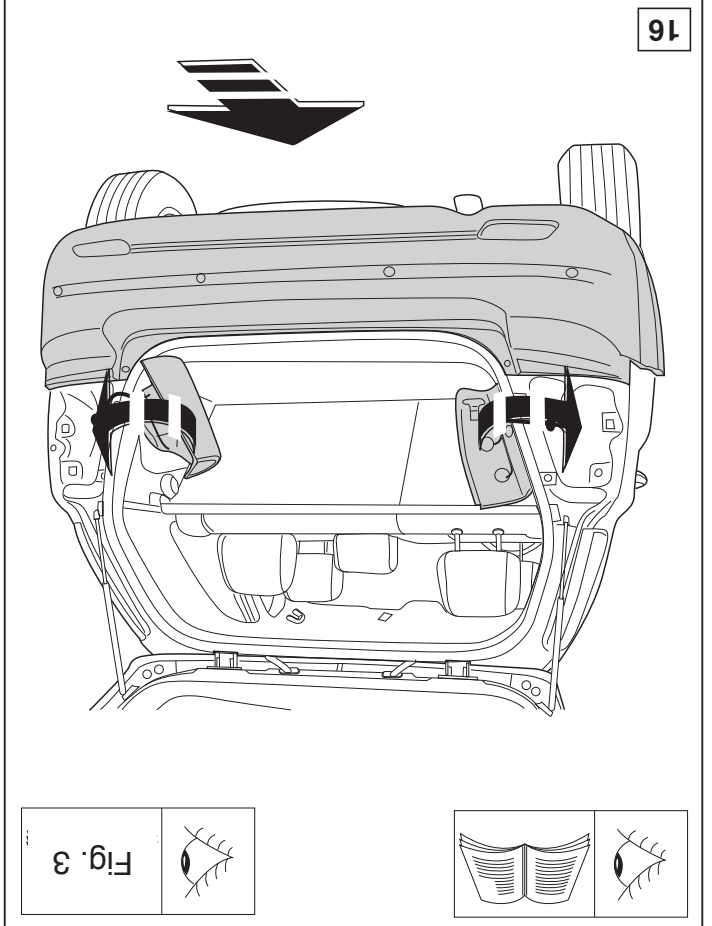
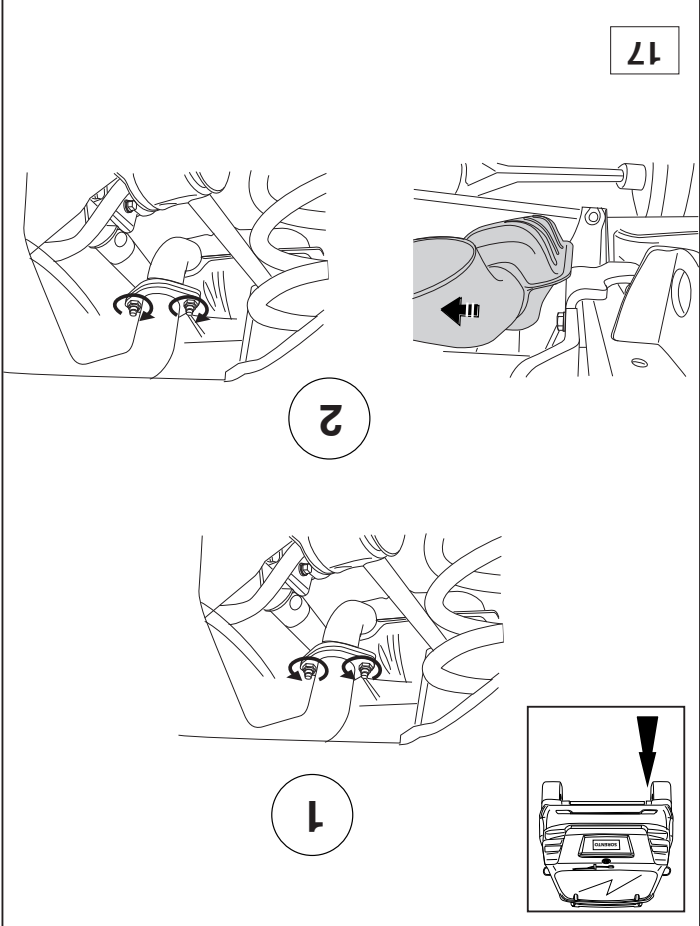
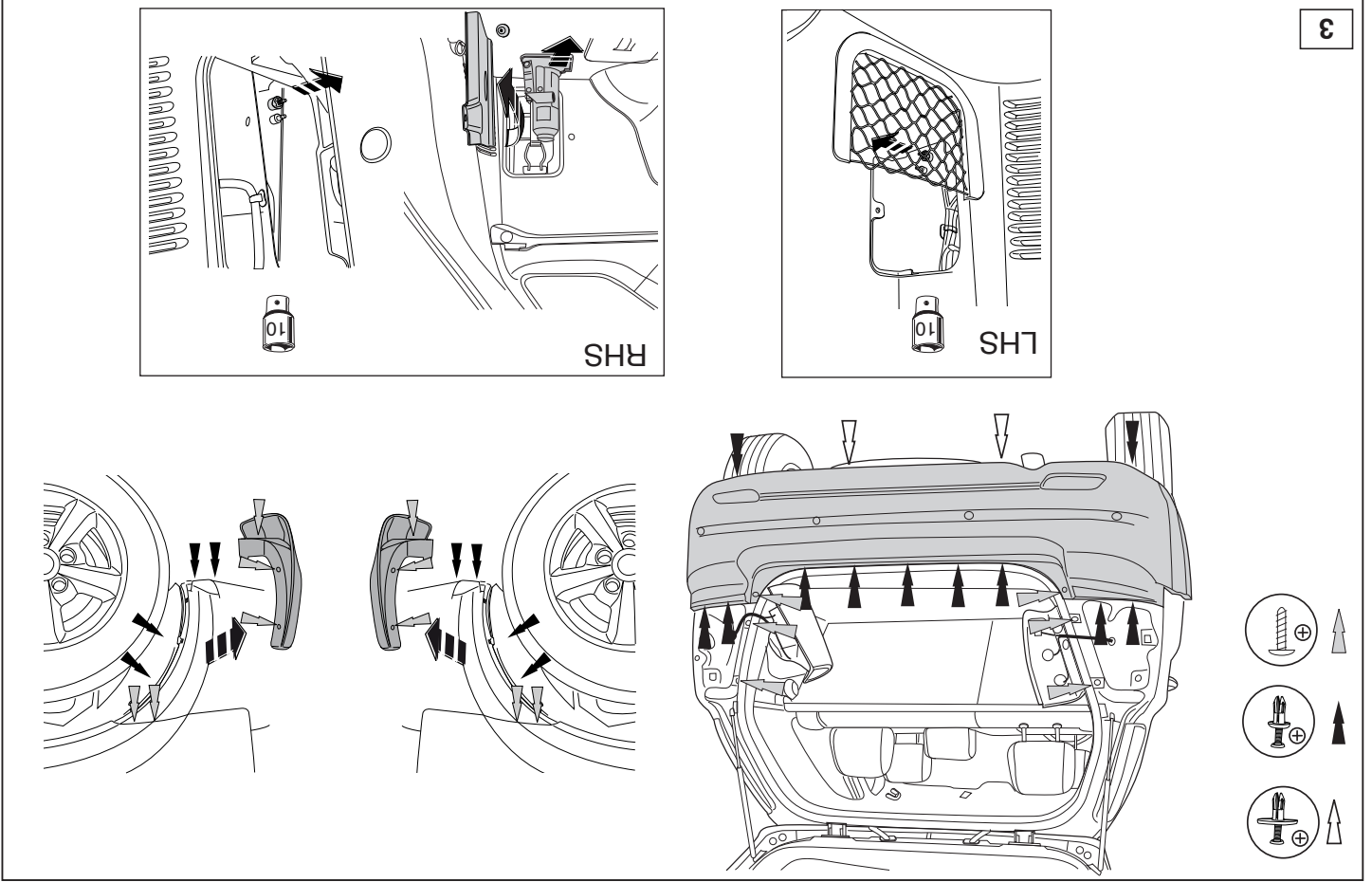


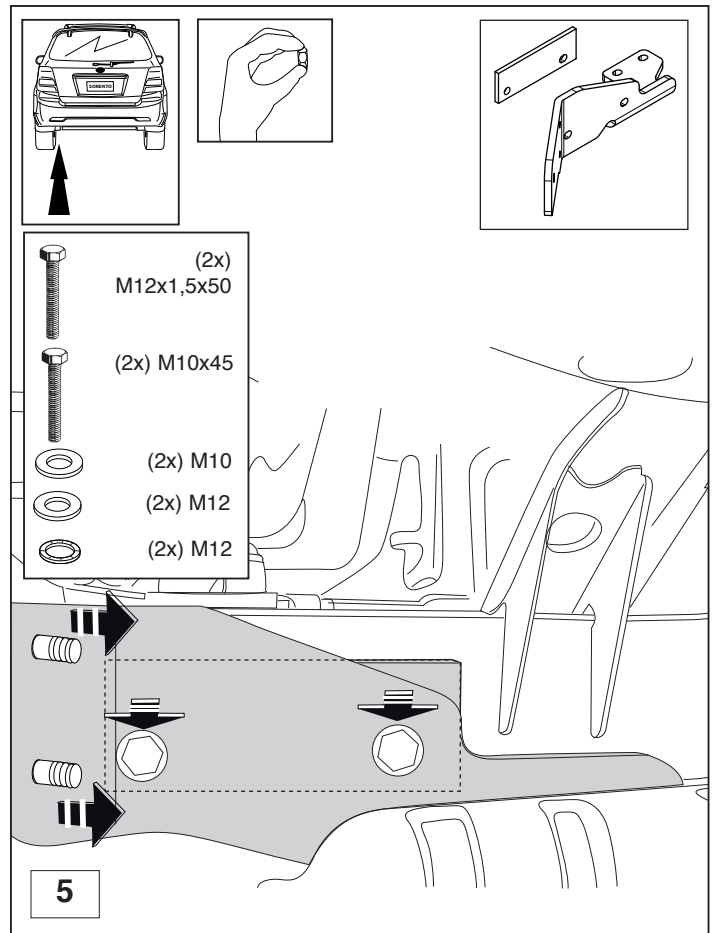
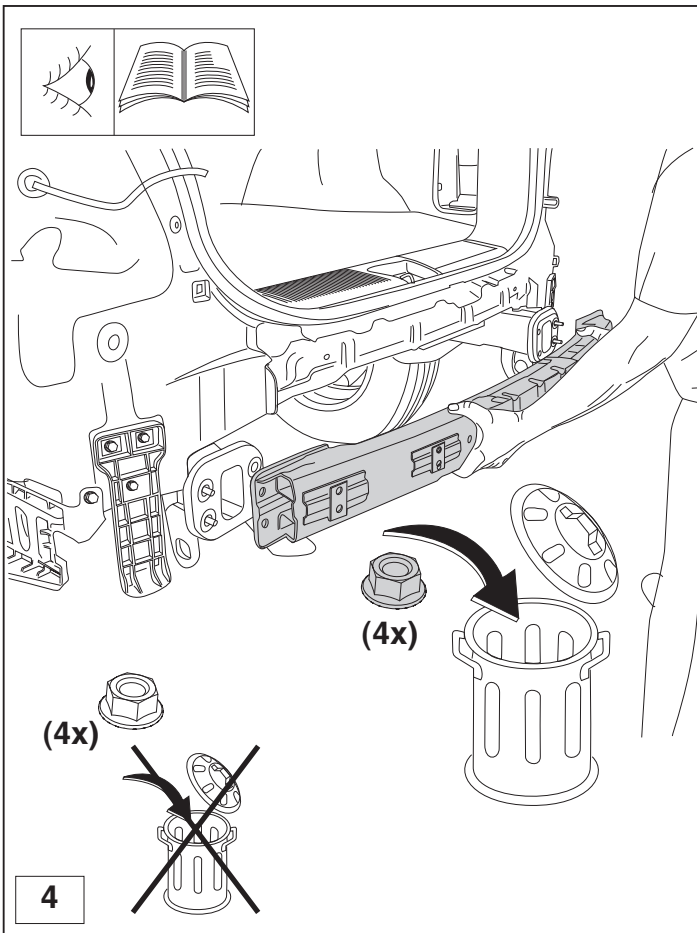


© 477670/06-05-2009/5

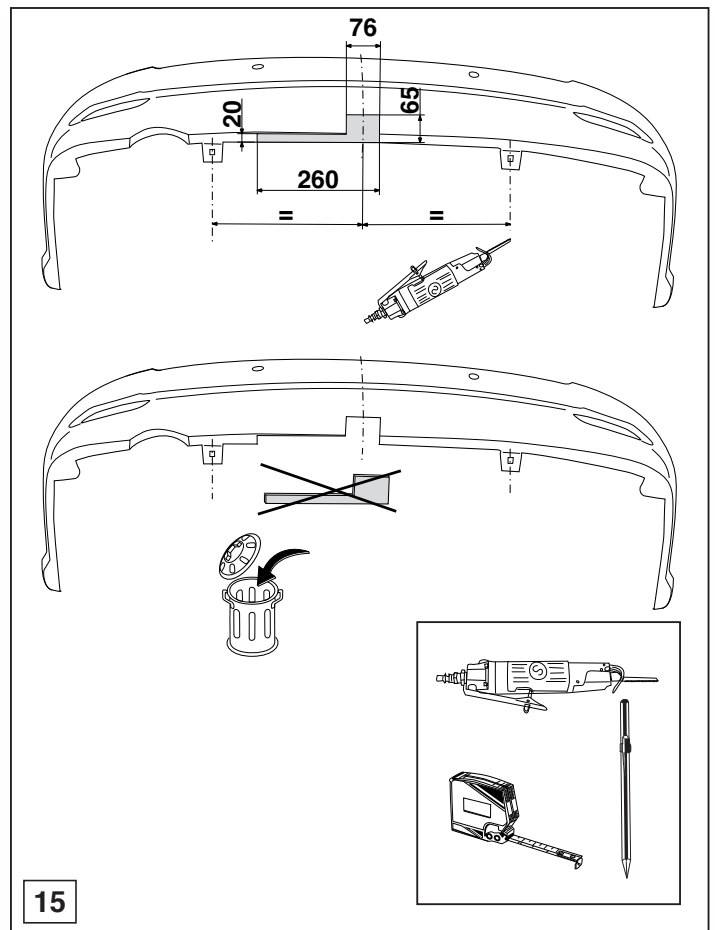
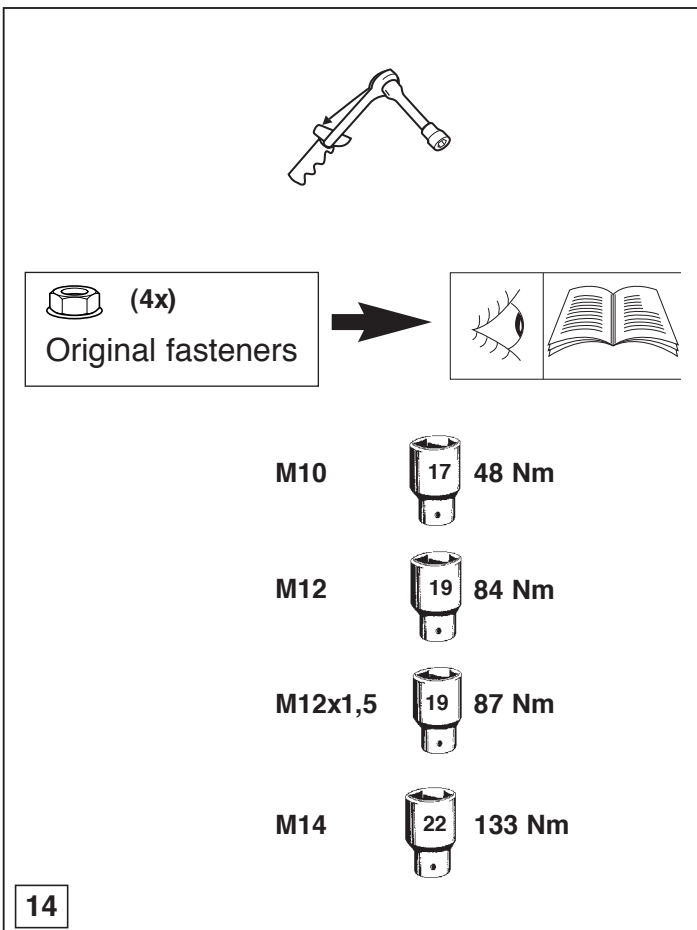


© 477670/06-05-2009/14



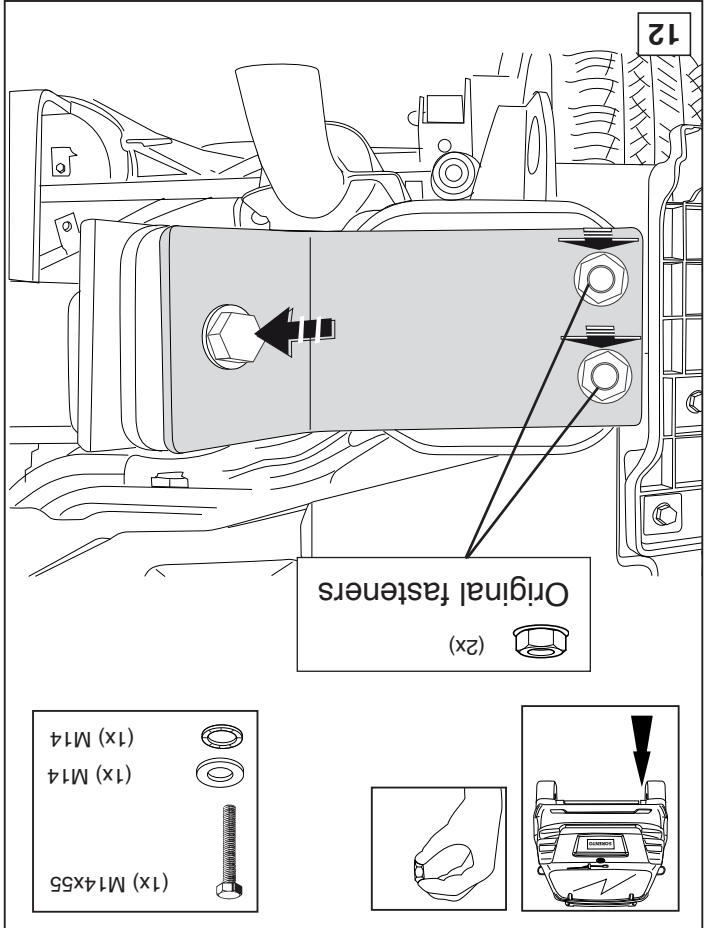
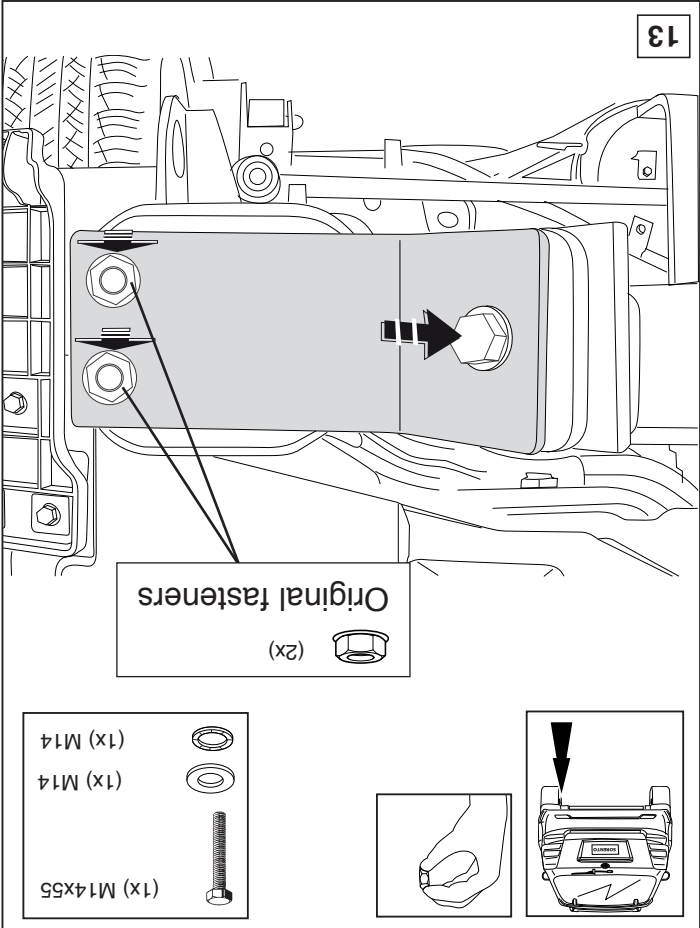
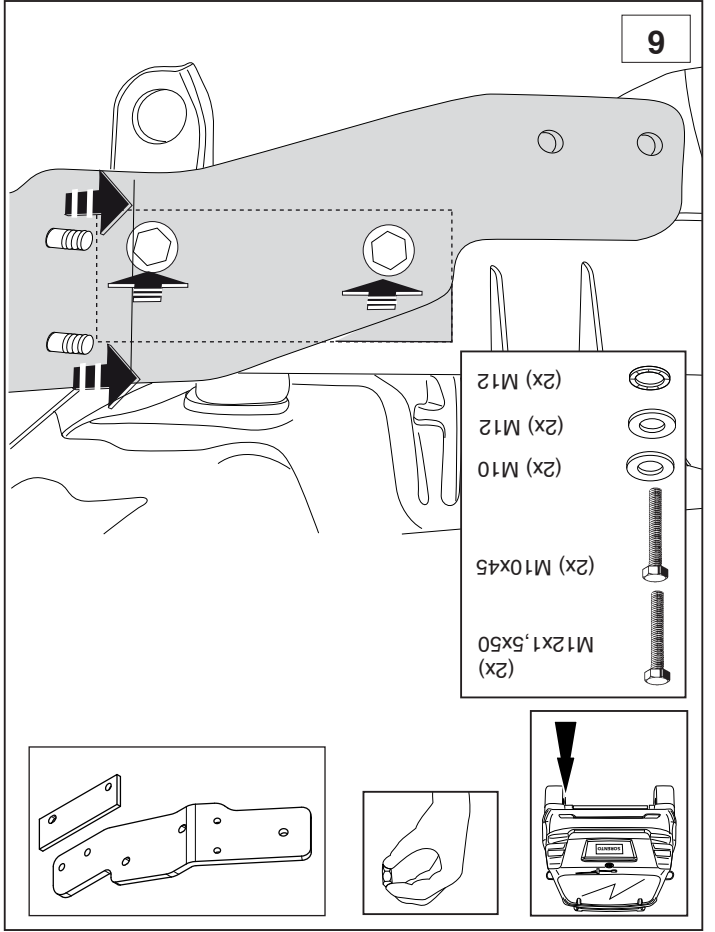
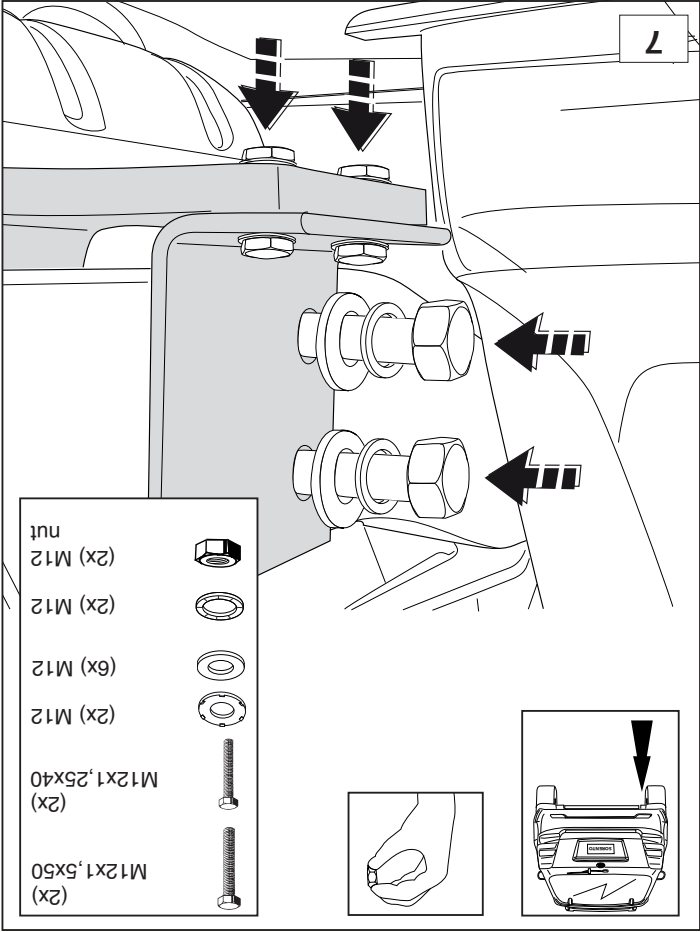


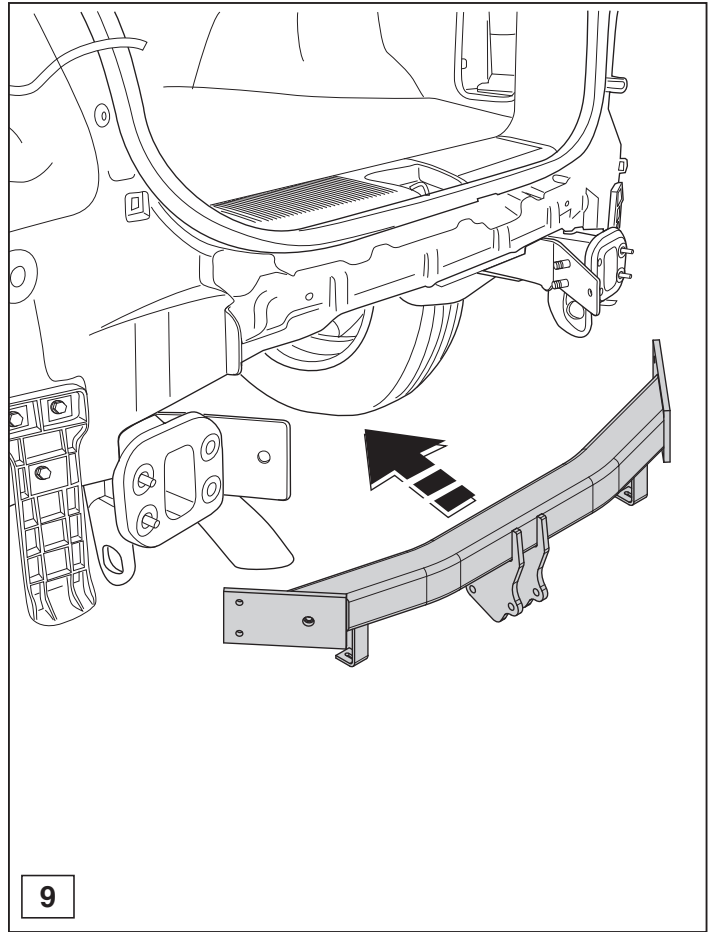
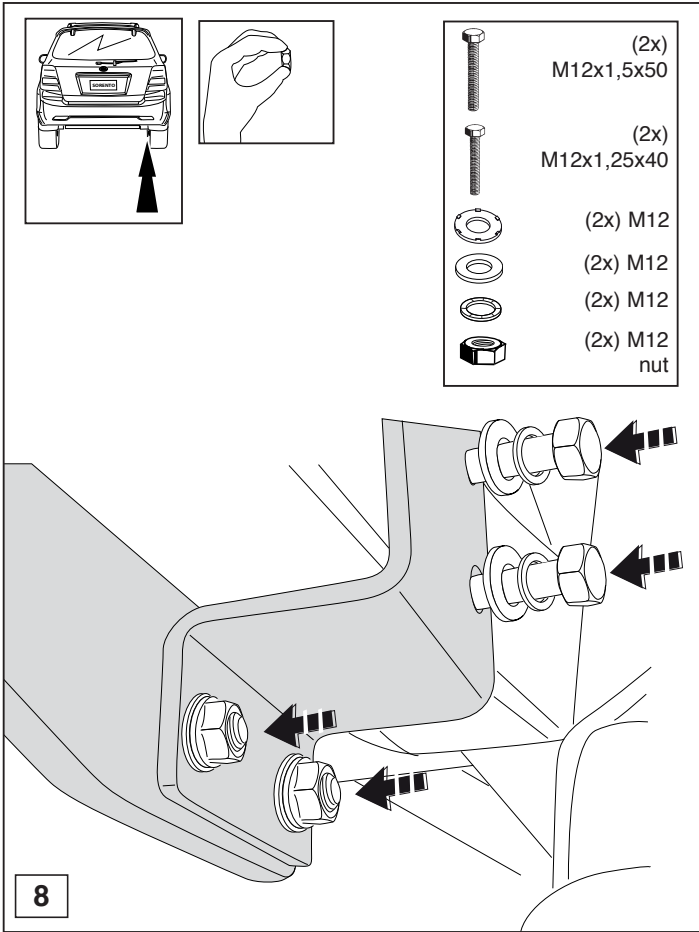
© 477670/06-05-2009/7



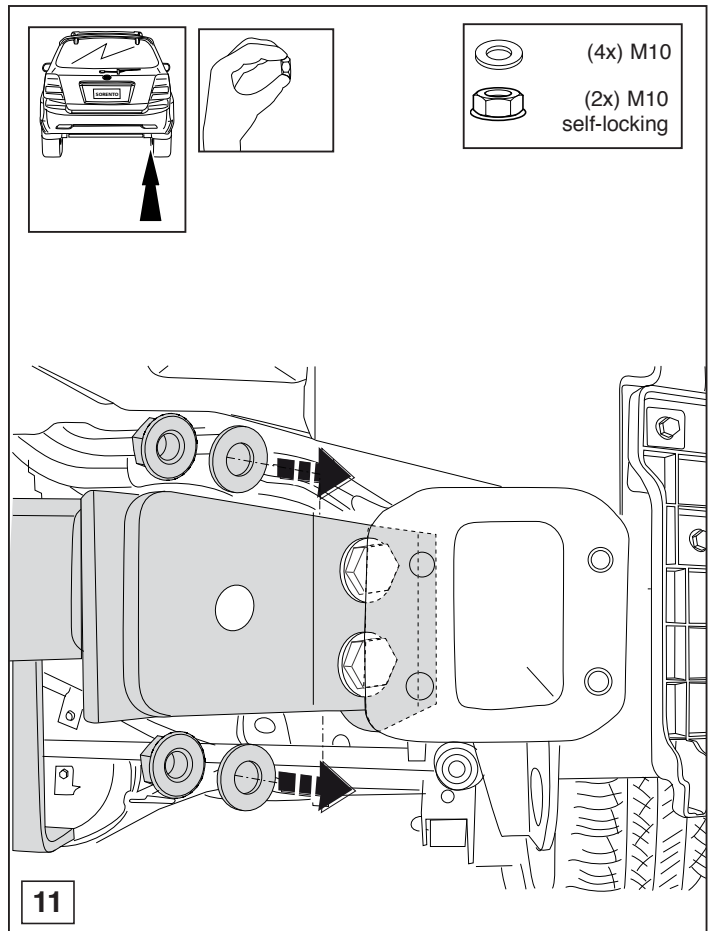
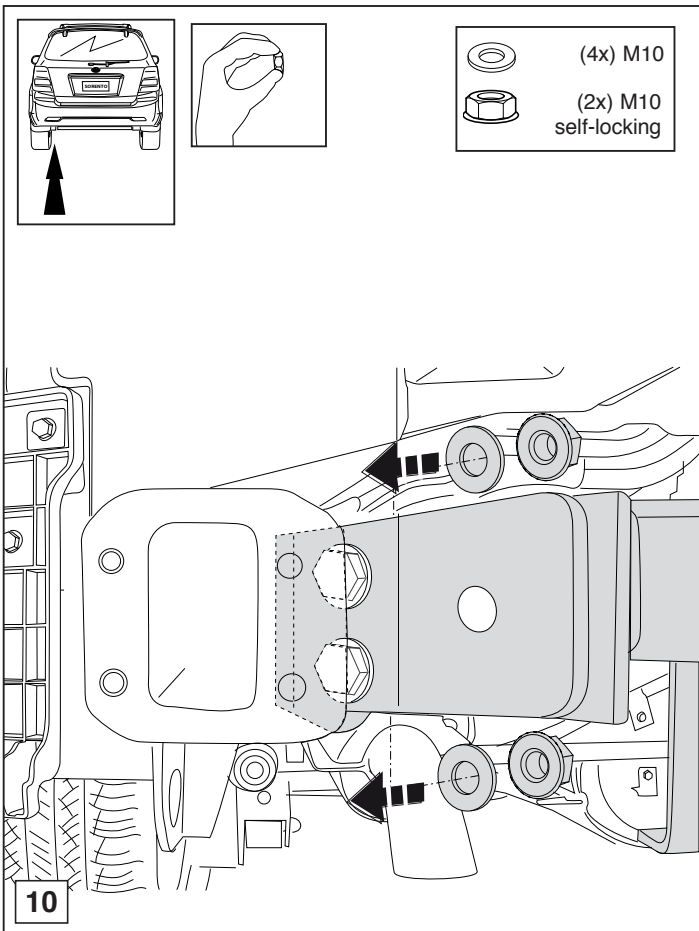
© 477670/06-05-2009/12







© 477670/06-05-2009/9



© 477670/06-05-2009/10