

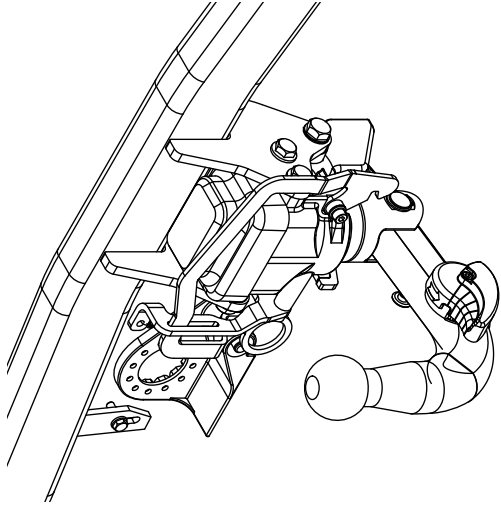
Fitting instructions

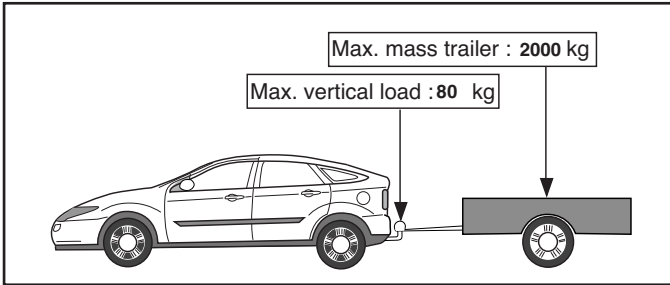
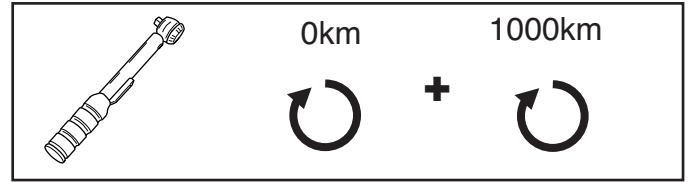
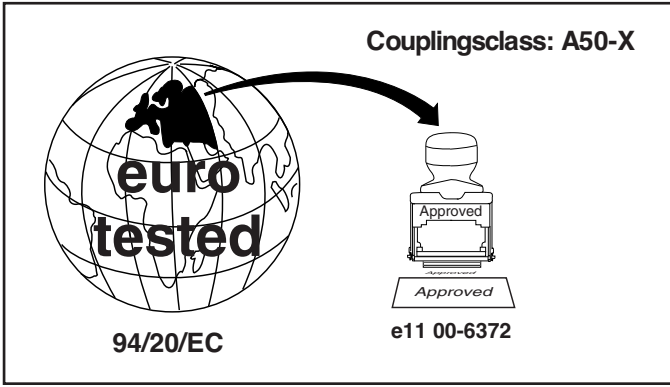
Make: Audi

A4 Sedan; 2005 ->

A4 Avant; 2005 ->

Type: 4707





D-Value : 10,4 kN

© 470770/06-06-2012/1



Dispositivo di traino tipo: Thule 4707
 Per autoveicoli: Audi A4 Sedan; 2005->
 Audi A4 Avant ; 2005->

Tipo funzionale:
 Classe e tipo di attacco: A50-X
 Approvazione N.: e11 00-6372
 Valore D: 10,4 kN
 Carico max. verticale S: 80 kg
 Larghezza rimorchiabile per Caravan e T.A.T.S.: 2,45m vedere CARTA di CIRCOLAZIONE VEICOLO (motrice) + 70 cm = ..arrotondare ai 5 cm superiore (vedi D.M.28/05/85)
 Massa rimorchiabile: vedi carta di circolazione dell' autoveicolo

Per verificare l'idoneità del dispositivo di traino omologato a norma CEE 94/20, all'installazione sulla vettura su cui si intende procedere al montaggio, compilare la seguente formula (se necessario declassare la massa rimorchiabile):

$$D = \frac{T \times C}{T + C} \times 0,00981 \leq 10,4\text{kN}$$

dove: T= Massa Complessiva Max. della motrice (in kg)
 C= Massa Rimorchiabile Max. della motrice (in kg)

DA COMPILARE PER IL COLLAUDO

DICHIARAZIONE DI CORRETTO MONTAGGIO: la sottoscritta Ditta dichiara di aver montato in maniera corretta ed in conformità alle prescrizioni sia del costruttore del veicolo che del costruttore del dispositivo stesso il seguente dispositivo di attacco meccanico:

tipo:.....
 Il dispositivo di attacco sopra indicato è stato installato su autoveicolo
 modello:.....
 targa:.....
 Data:.....

TIMBRO e FIRMA

Si dichiara inoltre di aver informato l'utente del veicolo sull'USO e MANUTENZIONE del dispositivo stesso.

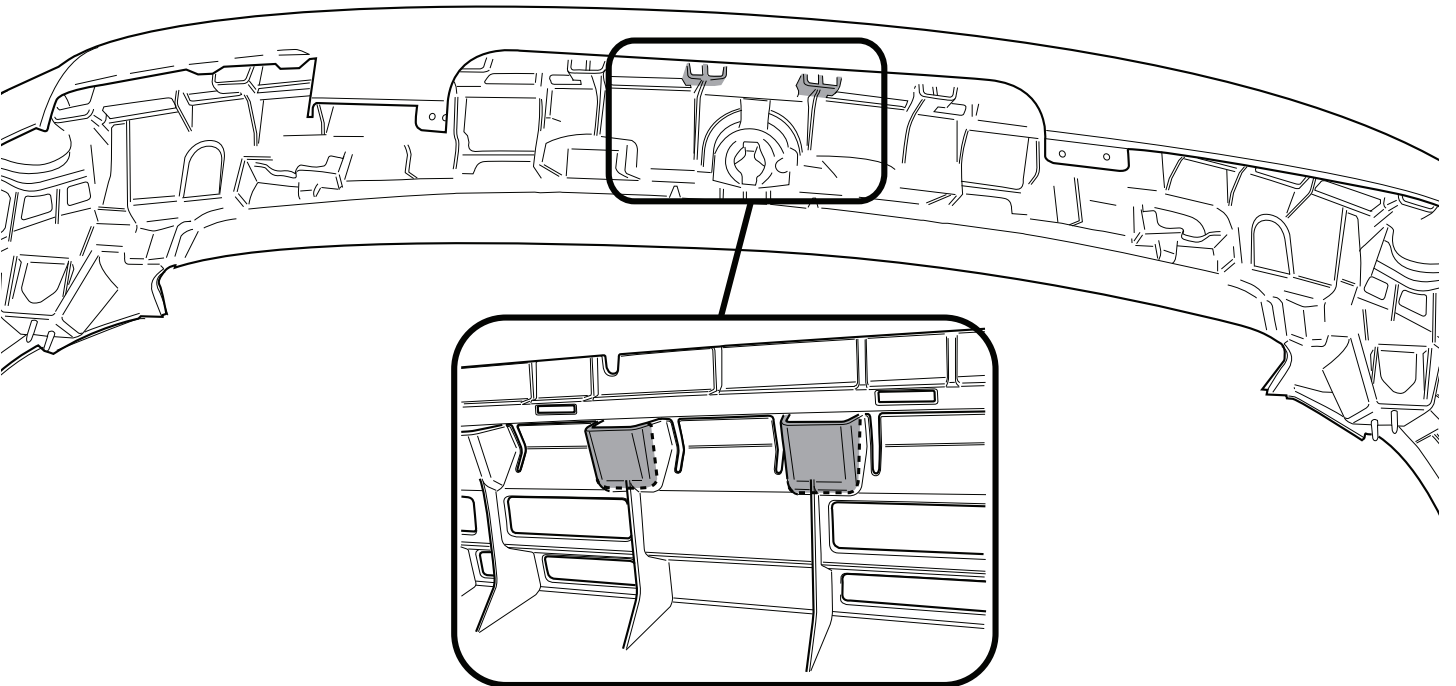
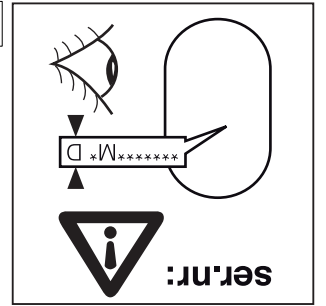
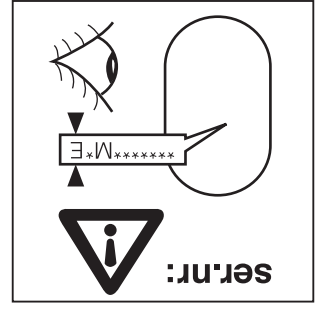
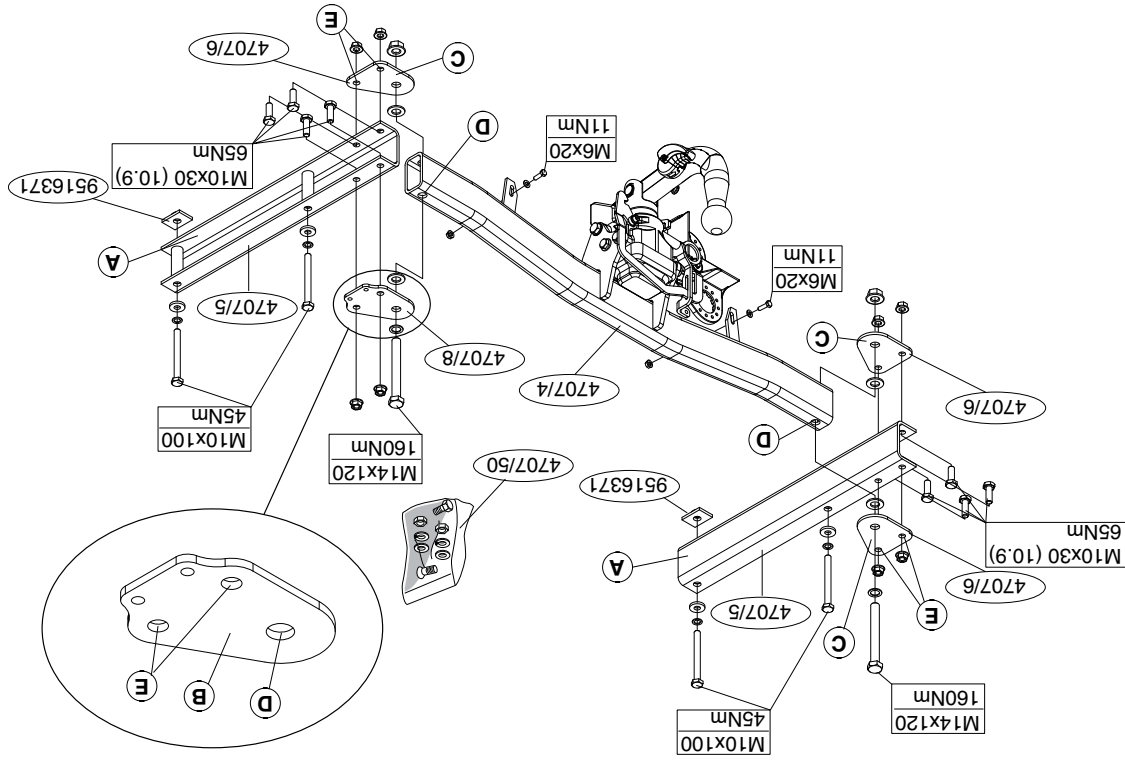
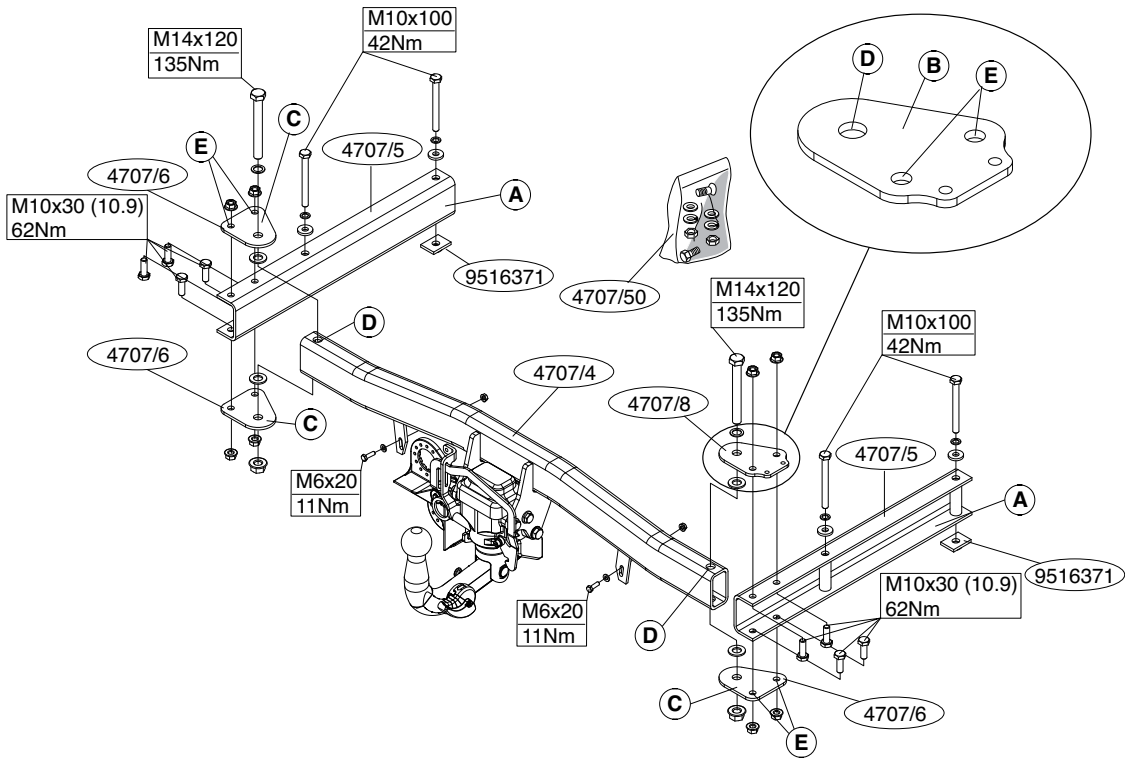
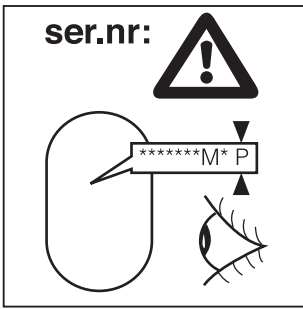


Fig. 4



© 470770/06-06-2012/3

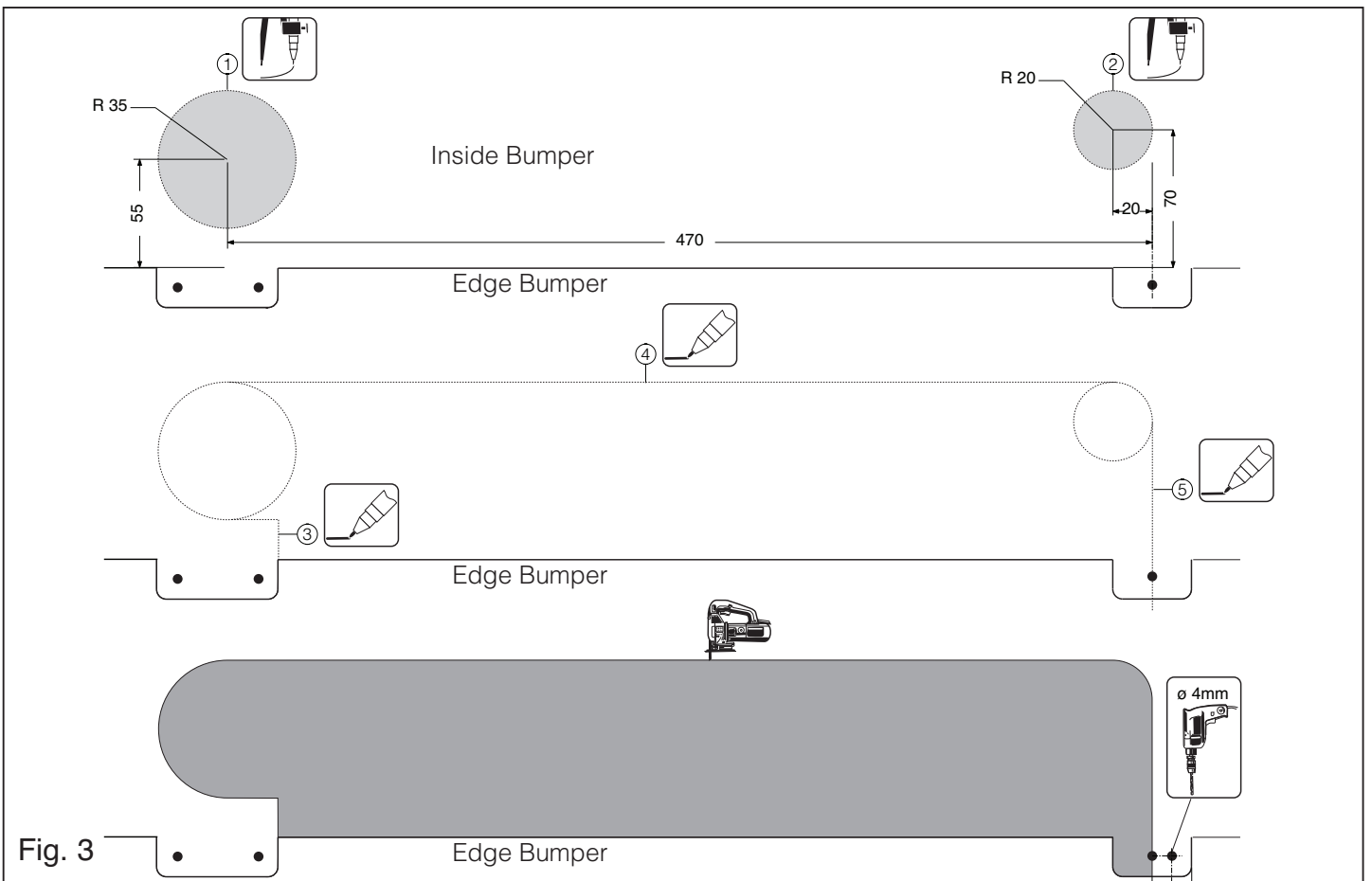


Fig. 3

© 470770/06-06-2012/12

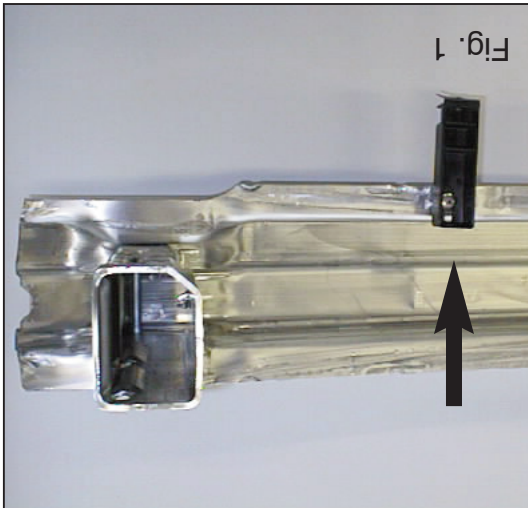


Fig. 1

NL MONTAGEHANDLEIDING:

Voordat u met de montage begint dient u op het typeplaatje te kijken welke schets, in de handleiding, van toepassing is.

1. Verwijder de bekleding van de bodemvloer. Verwijder het kunststof-achterpaneel en neem het linker en rechter zijpaneel gedeeltelijk los, zodat de bevestigingspunten bereikbaar zijn. Verwijder de stickers uit de kofferbakbodem t.p.v. de bevestigingspunten. (zie fig. 2.) Demonteer de bumper en maak het hitteschild en de laatste uitlaatophanging los. Zaag een deel overeenkomstig figuur 3 in het midden aan de onderzijde uit de bumper. Zaag overeenkomstig figuur 4 de aangegeven delen af.

2. Verwijder van de binnenbumper de tijdsensor. Verwijder de binnenbumper inclusief steunen. Deze komen te vervallen. Boor links en rechts de popnagels uit de kunststof-bumpersteunen van de binnenbumper. (zie fig. 1.) Plaats deze d.m.v. het aangegeven bevestigingsmateriaal aan de onderzijde van de buis van de trekhaak. Verwijder de kit/waslaag ter plaatse van de bevestigingspunten. **Voor de 2005-> modellen geldt:** Verwijder de kunststof pluggen uit het chassis.

Raadpleeg voor de bediening van het wegklapbaar kogelsysteem de bij-gevoegde gebruikershandleiding.

BELANGRIJK:

* Voor eventueel noodzakelijke aanpassing(en) "van het voertuig" dient

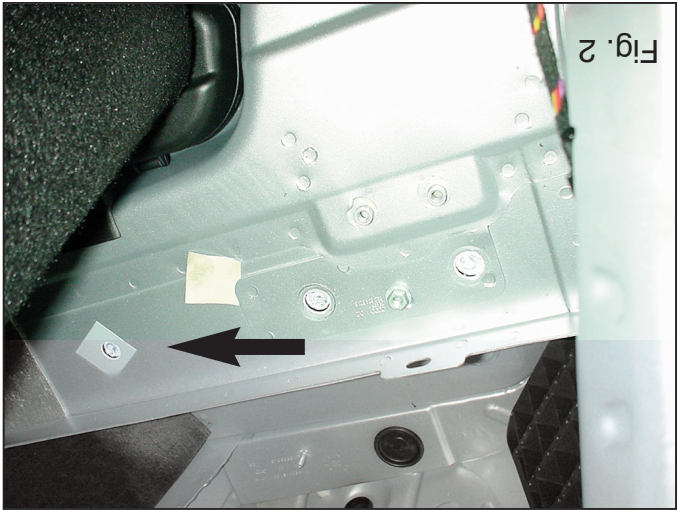


Fig. 2

men de dealer te raadplegen.

* Indien op de bevestigingspunten een bitumen of anti-dreunlaag aanwezig is, dient deze verwijderd te worden.

* Voor de max. toegestane massa, welke uw auto mag trekken, dient u uw dealer te raadplegen.

* Bij het boren dient men er zorg voor te dragen, dat electriciteits-, rem- en brandstofleidingen niet worden geraakt.

* Verwijder "indien aanwezig" de plastic dopjes uit de puntlasmoeven.

* Deze handleiding dient na montage bij de voertuigpapieren gevoegd te worden.

* Thule is niet aansprakelijk voor de schade die het direct of indirect gevolg is van onjuiste montage, daaronder begrepen gebruik van niet-geschiede gereedschappen en het gebruik van andere dan de voorgeschreven montagewijze en middelen, dan wel onjuiste interpretatie van dit onderhavig montagevoorschrift.

GB FITTING INSTRUCTIONS:

Before you start the fitting you must check the type plate to determine which sketch, in the fitting instruction, is applicable.

1. Remove the bootmat. Remove the plastic back panel and detach the left and right side panels to access the points of attachment. Remove the stickers from the fitting points in the base of the luggage compartment (see fig. 2). Remove the bumper and loosen the heat shield and the last exhaust suspension. Saw a section out of the middle of the underside of the bumper as shown in fig. 3. Saw out the indicated sections from figure 4.

2. Remove the time sensor from the inner bumper. Remove the inner bumper and its supports. They will no longer be needed. Drill out the rivets on the right and left of the plastic bumper supports on the inner bumper attachment points. **For 2005-> versions:** Remove the plastic plugs from the underside of the chassis.

3. Position supports A on supports B and C and attach them at points E, fitting the whole thing finger-tight. Fit the member section between the supports at points D. Slide the brackets A of the towbar into the longitudinal. Tighten as shown, using the indicated fastening materials. Position the time sensor on the two holes in the tow bar supports B and attach it using the original fastening materials. Replace those parts removed in step 1. Tighten all nuts and bolts to the torque indicated in the table.

For details on operating the foldaway ball system consult the enclosed user instructions.

NOTE:

* **Should this installation process entail the cutting of the bumper – conformation MUST be obtained by the installation engineer of the customer's acceptance prior to completion. Thule International do not accept responsibility for any matters arising as a result of this miscommunication.**

* The customer should always refer to the vehicle Manufacturers hand-book when towing.

* Remove the insulating material from the contact area of the fitting points.

* Consult your dealer for the maximum tolerated pull weight and ball hitch pressure of your vehicle.

* Remove (if present) the plastic caps from the spot welding nuts.

* This fitting instruction has to be enclosed in the vehicle documents after fitting the towbar.

* Thule is not liable for damage caused directly or indirectly by incorrect assembly, including the use of unsuitable tools, the use of other assembly methods and means than the ones outlined, and the incorrect interpretation of these assembly instructions.

D MONTAGEANLEITUNG:

Vor Beginn des Einbaus ist anhand der Typplakette der Anhängerkupplung festzustellen welches Bild in der Einbauanleitung maßgebend ist.

spodu zderzaka. Wypitować zgodnie z rysunkiem 4 zaznaczone odcinki.

2. Z wewnętrznej części zderzaka należy wyjąć regulator czasowy i demontować wewnętrzną część zderzaka wraz ze wspornikami. Nie będą one już potrzebne. Po prawej i lewej stronie wywiercić nity z wykonanych z tworzywa sztucznego wsporników zderzaka w zderzaku wewnętrznym. (patrz rys. 1). Umieścić go przy pomocy wskazanego materiału mocującego od spodu szyny haka holowniczego. Punkty mocowania należy oczyścić z warstwy kitu / wosku. **Dla modeli 2005-> obowiązuje:** Usunąć zaślepki z tworzywa sztucznego od spodu podwozia.

3. Umieścić wsporniki A na wspornikach B i C i umocować je w punktach E, całą oś lekko przymocować. Zamontować odcinek poprzeczniczy pomiędzy wspornikach w punktach D. Wsporniki A haka holowniczego należy wsunąć w podwozie i przymocować przy pomocy wyspecyfikowanego materiału mocującego. Umieścić czujnik czasowy na 2 otworach, które się znajdują we wspornikach B haka holowniczego i umocować go przy pomocy oryginalnych materiałów montażowych. Należy z powrotem zamontować elementy wymienione w punkcie 1. Wszystkie śruby i nakrętki należy dokręcić zgodnie z tabelą.

Zapoznać się z załączoną instrukcją dla użytkownika co do obsługi systemu składanej kuli.

Wskazówki:

- Po przejechaniu 1000 km dokręcić wszystkie elementy skręcane.
- Podczas ewentualnych odwiertów upewnić sięczy w pobliżu nie znajdują się przewody instalacji elektrycznej, przewody hydrauliczne lub przewody paliwowe.
- Wszystkie ubytki powłoki lakierniczej zabezpieczyć przed korozją.
- Należy wyjąć ewentualne plastikowe zaślepki w punktach przyspawanych nakrętek.
- Stosować nakrętki oraz śruby gatunkowe dostarczone w komplecie.

1. Die Fußbodenverkleidung entfernen. Die Kunststoff-Rückwand entfernen und die linke und rechte Seitenwand teilweise lösen, so dass die Befestigungspunkte erreichbar sind. Die Aufkleber auf dem Boden des Kofferraums bei den Befestigungspunkten entfernen (siehe Abb. 2). Die Stoßstange demontieren und das Hitzeschild sowie die letzte Auspuffaufhängung los machen. Auf der Unterseite der Stoßstange einen Teil aus der Mitte gemäß Abbildung 3 herausschneiden. Gemäß Abb. 4 die angegebenen Teile abschneiden.

2. Den Zeitsensor von der Innenstoßstange entfernen. Anschließend die Innenstoßstange einschließlich der Halterungen entfernen. Die Halterungen werden nicht mehr benötigt. Links und rechts die Nieten aus den Kunststoffstoßstangenhalterungen der Stoßstangeninnenverkleidung herausbohren (siehe Abb.1). Diese mit Hilfe des angegebenen Befestigungsmaterial an der Unterseite des Rohrs der Anhängervorrichtung anlegen. Die Kitt/Wachsschicht bei den Befestigungspunkten entfernen. **Für 2005->modellen gilt:** Die Kunststoffstöpfe von der Unterseite des Langsträger entfernen.

3. Die Halterungen A bei den Halterungen B und C anlegen und bei den Punkten E halbfest anbringen. Den Trägerteil zwischen den Halterungen bei den Punkten D montieren. Die Halterungen A der Anhängervorrichtung in die Langsträger schieben. Diese mit dem angegebenen Befestigungsmaterial befestigen. Den Zeitsensor auf die 2 Löcher in den Halterungen B der Anhängervorrichtung legen und mit dem Originalbefestigungsmaterial befestigen. Alles unter Punkt 1 Entfernte wieder anbringen. Alle Schrauben und Muttern gemäß der Angaben in der Tabelle anziehen.

Für die Bedienung des abklappbaren Kugelsystems die beiliegende Gebrauchsanweisung zu Rate ziehen.

HINWEISE:

* Für (eine) eventuell erforderliche Anpassung(en) "des Fahrzeugs" ist der Händler zu Rate zu ziehen.

* Im Bereich der Anlageflächen muß Unterbodenschutz, Hohlraumkonser-

© 470770/06-06-2012/5

- Utrzymywać kulę czystość ci, oraz pamiętać o regularnym jej smarowaniu.
- Hak holowniczy zarejestrować w stacji diagnostycznej.

Zastosowanie się do powyższych wskazań gwarantuje Państwu bezpieczeństwo, niezawodność i sprawność naszego wyrobu przez cały okres jego użytkowania.

* Firma Thule nie ponosi odpowiedzialności za straty poniesione pośrednio lub bezpośrednio na skutek niewłaściwego montażu, w tym użycia niewłaściwych narzędzi i sposobów montażu niezgodnych z instrukcją, oraz niezastosowanie się do treści instrukcji.

© 470770/06-06-2012/10

REMARQUE :

- * Pour un/des adaptations indispensables sur le véhicule, veuillez consulter le concessionnaire.
- * Enlever la couche de bitume ou d'anti-tremblement qui recouvre éventuellement les points de fixation.
- * Pour connaître le poids de traction maximum et le poids en flèche sur la rotule autorisée du véhicule, veuillez consulter votre concessionnaire.
- * Veiller en perçant à ne pas endommager les conduites de électrique, de frein et de carburant.
- * Retirer "si présents" les embouts en plastique des écrous de soudures par point.
- * Cette notice de montage doit être convenue à bord du véhicule après montage de l'attelage.
- * Thule décline toute responsabilité pour les dommages qui pourraient directement ou indirectement résulter d'un montage incorrect, y compris l'utilisation d'outils inappropriés et l'utilisation d'un mode d'emploi et de moyens autres que ceux prescrits, ou bien résulter d'une interprétation inexacte des présentes instructions de montage.

Pour la commande de la rotule rabattable, consulter le mode d'emploi joint

3. Positionner les supports A sur les supports B et C et les fixer aux points E, monter l'ensemble sans serrer. Monter la poutre entre les supports à l'emplacement des points D. Glisser les supports A de l'attache-remorque sur le matériel de fixation indiqué. Fixer le matériel de fixation comme indiqué. Positionner le capteur horaire sur les deux trous qui se trouvent dans les supports de l'attache-remorque et le fixer à l'aide du matériel de fixation d'origine. Remettre en place les pièces déposées au point 1. Serrer tous les boulons et écrous conformément au tableau.

3. Positionner les supports A sur les supports B et C et les fixer aux points E, monter l'ensemble sans serrer. Monter la poutre entre les supports à l'emplacement des points D. Glisser les supports A de l'attache-remorque sur le matériel de fixation indiqué. Fixer le matériel de fixation comme indiqué. Positionner le capteur horaire sur les deux trous qui se trouvent dans les supports de l'attache-remorque et le fixer à l'aide du matériel de fixation d'origine. Remettre en place les pièces déposées au point 1. Serrer tous les boulons et écrous conformément au tableau.

1. Z podlogi należy wykluzić. Usunąć tylny panel wykonany z tworzywa sztucznego i poluzować prawy i lewy panel, tak by punkty montażowe były dostępne. Usunąć naklepkę z dna bagażnika w punkcie montażowym (patrz rys. 2). Zdemontować zderzak i zluźnić ostatecznie termiczną osłonę wieszaka rury wylotowej. Wyłowić zgodnie z rysunkiem 3 odcinek w środkowej części od

Przed rozpoczęciem montażu należy sprawdzić tabliczkę znamionową, żeby ustalić, który z szablonów znajdujących się w instrukcji montażowej należy wykorzystać.

PL INSTRUKCJA MONTAŻU

1. Z podlogi należy wykluzić. Usunąć tylny panel wykonany z tworzywa sztucznego i poluzować prawy i lewy panel, tak by punkty montażowe były dostępne. Usunąć naklepkę z dna bagażnika w punkcie montażowym (patrz rys. 2). Zdemontować zderzak i zluźnić ostatecznie termiczną osłonę wieszaka rury wylotowej. Wyłowić zgodnie z rysunkiem 3 odcinek w środkowej części od

1. Rimuovere il sensore dall'anima del paraurti. Rimuovere l'anima del paraurti con i sostegni. L'anima non dovrà essere rimontata. Forare a destra e sinistra i rivetti dei sostegni di plastica dell'anima del paraurti. Posizionare i sostegni sotto il traverso del ganccio traino, fissando il telaio di fissaggio in dotazione. Rimuovere lo strato di mastice dai punti di fissaggio. Per il modello 2005-> vale quanto segue: Rimuovere i tappi in plastica da sotto il telaio.

2. Rimuovere il sensore dall'anima del paraurti. Rimuovere l'anima del paraurti con i sostegni. L'anima non dovrà essere rimontata. Forare a destra e sinistra i rivetti dei sostegni di plastica dell'anima del paraurti. Posizionare i sostegni sotto il traverso del ganccio traino, fissando il telaio di fissaggio in dotazione. Rimuovere lo strato di mastice dai punti di fissaggio. Per il modello 2005-> vale quanto segue: Rimuovere i tappi in plastica da sotto il telaio.

N.B. :

* Per eventuali necessari adattamenti "del veicolo" si consiglia di consultare il fornitore.

* Rimuovere lo strato di materiale isolante dai punti d'attacco.

* Per il peso complessivo trainabile della Vostra vettura, consultate il Vostro rivenditore autorizzato.

* Praticando i fori, prestare attenzione a non danneggiare i cavi elettrici; i cavi del freno e i condotti del carburante.

* Rimuovere, se presenti, i coperchietti in plastica dai dadi di saldatura per punto.

* Questa istruzione di montaggio deve essere allegata ai documenti del veicolo dopo l'installazione del ganccio.

* Thule non può essere ritenuta responsabile per eventuali danni diretti o indirettamente dovuti ad un errato montaggio, intendendo con ciò anche l'uso di attrezzi non idonei e l'uso di metodi e mezzi di montaggio diversi da quelli prescritti, nonché all'errata interpretazione delle seguenti istruzioni di montaggio.

Per l'uso del sistema a sfera pieghevole si rimanda al manuale d'uso allegato.

Rimontare quanto rimosso al punto 1. Serrare tutti i dadi e bulloni alle coppie di serraggio indicate in tabella.

1. Déposer le revêtement du plancher du fond. Enlever le panneau arrière en plastique et détacher partiellement le panneau latéral à gauche et à droite afin d'accéder aux points de fixation. Enlever les autocollants du fond du coffre à l'emplacement des points de fixation (voir fig. 2). Démonter le pare-chocs et détacher le bouclier thermique ainsi que la dernière attache de l'échappement. Scier au centre de la partie inférieure du pare-chocs une partie correspondant à la figure 3. Découper les parties indiquées conformément à la figure 4.

2. Enlever le capteur horaire du pare-chocs intérieur. Déposer le pare-chocs intérieur ainsi que ses supports. Ils ne seront plus utilisés. Extraire en perçant à gauche et à droite les faux rivets des supports de

F INSTRUCTIONS DE MONTAGE :

1. Déposer le revêtement du plancher du fond. Enlever le panneau arrière en plastique et détacher partiellement le panneau latéral à gauche et à droite afin d'accéder aux points de fixation. Enlever les autocollants du fond du coffre à l'emplacement des points de fixation (voir fig. 2). Démonter le pare-chocs et détacher le bouclier thermique ainsi que la dernière attache de l'échappement. Scier au centre de la partie inférieure du pare-chocs une partie correspondant à la figure 3. Découper les parties indiquées conformément à la figure 4.

2. Enlever le capteur horaire du pare-chocs intérieur. Déposer le pare-chocs intérieur ainsi que ses supports. Ils ne seront plus utilisés. Extraire en perçant à gauche et à droite les faux rivets des supports de

3. Montare i sostegni A sui sostegni B e C e fissare il tutto manualmente in corrispondenza dei punti E. Montare la traversa tra i sostegni in corrispondenza dei punti D. Inserire i sostegni A del ganccio traino nei montanti del telaio. Posizionare il sensore di tempo sui 2 fori situati nei sostegni B del ganccio traino e fissarlo con i dispositivi di fissaggio originali. Schweben lassen. Entfernen Sie "falls vorhanden", die Plastikklappen von den Punkten. Das Fahrzeug ist für Handländer zu befragen. Für das höchstzulässige Zuggewicht und der erlaubte Kugeldruck Ihres Fahrzeugs ist Ihr Händler zu befragen. Die Quetschmuttermüssen nach einem späteren Lösen der Muttern gegen neue austauschbar werden, da ansonsten die Sicherungswirkung nicht mehr garantiert ist! Thule haftet nicht für Schäden, die als direkte oder indirekte Folge einer nicht ordnungsgemäßen Montage auftreten, darunter fallen auch die Benützung von ungeeigneten Werkzeugen, andere als die vorgeschriebenen Montageverfahren und Montagemittel sowie eine fehlerhafte Interpretation der betreffenden Montageanweisung.

Prima di iniziare il montaggio verificare la targhetta per determinare quale disegno, presente nelle istruzioni, è applicabile.

I ISTRUZIONI PER IL MONTAGGIO :

1. Rimuovere il rivestimento dal fondo del bagagliaio. Rimuovere il pannello posteriore in plastica e staccare parzialmente i pannelli destro e sinistro, in modo da rendere accessibili i punti di fissaggio. Rimuovere gli adesivi dal fondo del bagagliaio a livello dei punti di fissaggio. (Vedi fig. 2) Smontare il paraurti e staccare lo scudo termico e l'ammortizzatore più esterno del tubo di scarico. Segare via la parte indicata in figura 3 dalla parte centrale inferiore del paraurti. Segare via le parti indicate in figura 4.

2. Rimuovere il sensore dall'anima del paraurti. Rimuovere l'anima del paraurti con i sostegni. L'anima non dovrà essere rimontata. Forare a destra e sinistra i rivetti dei sostegni di plastica dell'anima del paraurti. Posizionare i sostegni sotto il traverso del ganccio traino, fissando il telaio di fissaggio in dotazione. Rimuovere lo strato di mastice dai punti di fissaggio. Per il modello 2005-> vale quanto segue: Rimuovere i tappi in plastica da sotto il telaio.

N.B. :

* Per eventuali necessari adattamenti "del veicolo" si consiglia di consultare il fornitore.

* Rimuovere lo strato di materiale isolante dai punti d'attacco.

* Per il peso complessivo trainabile della Vostra vettura, consultate il Vostro rivenditore autorizzato.

* Praticando i fori, prestare attenzione a non danneggiare i cavi elettrici; i cavi del freno e i condotti del carburante.

* Rimuovere, se presenti, i coperchietti in plastica dai dadi di saldatura per punto.

* Questa istruzione di montaggio deve essere allegata ai documenti del veicolo dopo l'installazione del ganccio.

* Thule non se responsabile per danni causados, directa o indirectamente, por un montaje incorrecto, incluyendo el uso de herramientas inadecuadas, por el uso de métodos de montaje y medios distintos a los indicados y por la interpretación incorrecta de estas instrucciones de montaje.

Para el uso del sistema a esfera plegable se remite al manual de uso adjunto.

Reinstalar lo quitado en el punto 1. Apriete todos los tornillos y tuercas en los pares de apriete indicados en la tabla.

S**MONTERINGSANVISNINGAR:**

Före du startar monteringen måste du kontrollera typskylten för att kunna bedöma vilken skiss i monteringsanvisningen som skall användas.

1. Avlägsna beklädnaden från golvplåten. Avlägsna bakpanelen av plast och lossa den högra och vänstra sidopanelen delvis, så att monteringspunkterna blir åtkomliga. Avlägsna klisterlapparna från monteringspunkterna i bagageutrymmets golv. (se fig. 2 Demontera stötfångaren och lossa värmeskölden och avgasrörets bakersta fäste. Såga ut en del ur mitten av stötfångarens undersida enligt figur 3. Såga ut de angivna delarna från figur 4.
2. Avlägsna tidssensorn från stötfångarens innanmäte. Avlägsna innanmätet inklusive stagen. Dessa förfaller. Borra till höger och vänster ut hålnitarna ur plaststagen för stötfångarens innanmäte. (se fig. 1.) Placera dessa med det angivna monteringsmaterialet mot undersidan av dragkrokens rör. Avlägsna kitt-/vaxlagret från monteringspunkterna. **För modeller 2005->:** Ta bort plastpluggarna från undersidan av chassit.
3. Placera hållare A vid hållare B och C och fäst vid punkterna E utan att dra åt helt. Montera balkdelen mellan hållare vid punkterna D. Skjut in chassibalkarna stag A i chassit. Montera dessa med det angivna monteringsmaterialet. Placera tidssensorn på de båda hålen i dragkrokens stag B och montera den med de ursprungliga monteringsmaterialen. Sätt tillbaka det som avlägsnades under punkt 1. Momentdrag alla skruvar och muttrar enligt tabellen.

Se den medföljande bruksanvisningen för information om användning av det vikbara dragkrokssystemet.

OBS:

- * Kontakta återförsäljaren om fordonet eventuellt bör modifieras.
- * Om det finns ett bitumen- eller stötdämpande lager vid kontaktytor skall

beslagene ved punkterne D. Skyd anhængertrækkets støtter ind i chassiset. Monter disse med det anviste montagemateriale. Anbring tidsensoren på de 2 huller, der befinder sig i anhængertrækkets støtter B, og monter denne med det oprindelige montagemateriale. Monter de dele, der blev fjernet under punkt 1. Spænd alle bolte og møtrikker ifølge tabellen.

Se betjeningen af det vækklappelige kuglesystem i den vedlagte brugervejledning.

BEMÆRK:

- * Kontakt forhandleren i forbindelse med eventuelle påkrævede ændring(er) på køretøjet.
- * Undervognsbehandlingen skal fjernes de steder hvor trækket ligger an mod bilen.
- * Kontakt Deres forhandler for oplysninger om den maksimale trækraft og det tilladte kugletryk.
- * Vær forsigtig ikke at bore i ledninger-,bremse eller benzinslange
- * Fjern plasticpropperne "om de findes" fra de punktsvejsede møtrikker.
- * Thule er ikke ansvarlig for skade der direkte eller indirekte er forårsaget af forkert montage, herunder også iberegnet brug af forkert værktøj og anvendelse af anden montage metode og andre montage midler end de foreskrevne samt fejltolkning af den medfølgende montagevejledning.
- * DENNE MONTERINGSVEJLEDNING SKAL MEDBRINGES VED SYN.

E**INSTRUCCIONES DE MONTAJE:**

Antes de comenzar el montaje por favor, verifique la placa descriptiva del enganche con el fin de determinar la figura correspondiente en la reseña de montaje.

1. Retirar el revestimiento del suelo. Retirar el panel trasero sintético y desprender parcialmente el panel lateral izquierdo y derecho, de modo que quedan accesibles los puntos de sujeción. Retirar los adhesivos del maletero a la altura de los puntos de fijación. (Véase la fig. 2).

detta avlägsnas.

- * Kontakta din återförsäljare för ditt fordon's max. dragvikt och tillåtna kulttryck.
- * Vid borring skall man se till att elektrisk-, broms- och bränsleledningar inte skadas.
- * Avlägsna de små plastlocken - om dessa finns - från punktsvetsmuttrarna.
- * Efter att draget är monterat, placera monteringsanvisningen tillsammans bilens övriga dokument.
- * Thule är inte ansvariga för skada som orsakats direkt eller indirekt av felaktig montering, inklusive användning av olämpliga verktyg, andra monteringsmetoder och processer än de som beskrivs, samt felaktig tolkning av dessa monteringsinstruktioner.

DK**MONTERINGSVEJLEDNING:**

For at vælge rigtigt spændingsmoment, er det vigtigt at aflæse serienummeret på typepladen, for at kunne vælge hvilket af de medsendte diagrammer der skal anvendes.

1. Fjern beklädningen i bunden. Fjern bagpanelet af kunststof og løsn det venstre og højre sidepanel, således at man kan komme til ved montagepunkterne. Fjern mærkaterne ved montagepunkterne (jævnfør fig. 2) i bunden af bagagerummet. Demonter kofangeren og løsn varmeskjoldet og det yderste udstødningsophæng. Sav en del ud af kofangeren midt på undersiden jf. fig. 3. Sav de markerede dele ud ifølge figur 4.
2. Fjern tidssensoren på den inderste del af kofangeren. Fjern inderdelen inklusiv støtter. Disse anvendes ikke mere. Bor i venstre og højre side nittenaglerne på kofangerstøtterne af kunststof fra indersiden af kofangeren (jævnfør fig. 1). Anbring denne på undersiden af røret på anhængertrækket med det anviste montagemateriale Fjern kittet/vokslaget ved montagestederne.
3. Anbring beslagene A på beslagene B og C og fastgør dem på punkterne E, fastgør det hele med håndkraft. Monter bjælkedelen mellem

© 470770/06-06-2012/7

Desmontar el parachoques y soltar el escudo térmico y la última suspensión del tubo de escape. Serrar una parte de acuerdo con la figura 3 en el centro del lado inferior del parachoques. Corte las secciones indicadas en la figura 4.

2. Retirar el sensor de tiempo del parachoques interior. Retirar el parachoques interior inclusive soportes. Estos quedan anulados. Taladrar a la izquierda y derecha los clavos tubulares de los soportes sintéticos de parachoques del parachoques interior. (Véase la fig. 1). Colocarlos en el lado inferior del tubo del gancho de remolque, usando el material de fijación indicado. Retirar el pegamento/la capa de cera a la altura de los puntos de fijación. **Respecto a los modelos 2005-> hágase lo siguiente:** Retire los cierres de plástico de la parte inferior del chasis.
3. Coloque los soportes A en los soportes B y C y acóplelos en los puntos E, colocándolo todo apretando a mano. Montar la parte de larguero entre los soportes a la altura de los puntos D. Deslizar los soportes A del gancho de remolque hacia adentro del chasis. Apretarlos de acuerdo con el material de fijación indicado. Situar el sensor de tiempo sobre los 2 orificios que se encuentran en los soportes B del gancho de remolque, y fijarlo por medio de los materiales originales de sujeción. Volver a poner lo retirado bajo punto 1. Apretar todos los tornillos y tuercas de acuerdo con los puntos indicados en la tabla.

Para detalles sobre el funcionamiento del sistema de bola plegable consulte las instrucciones de usuario incluidas.

N.B.:

- * Para (una) eventual(es) adaptación(es) 'del vehículo' consúltese al concesionario.
- * Si en los puntos de fijación hay una capa de betún o anti-choque hay que quitarla.
- * Consulte a su concesionario para el peso máximo de tracción y la presión de la bola admitida de su vehículo.
- * No agujerear cable de eléctrico, tubos de freno o gasolina"
- * Retirar, si presentes, los capuchones de plástico de las tuercas de sol-

© 470770/06-06-2012/8