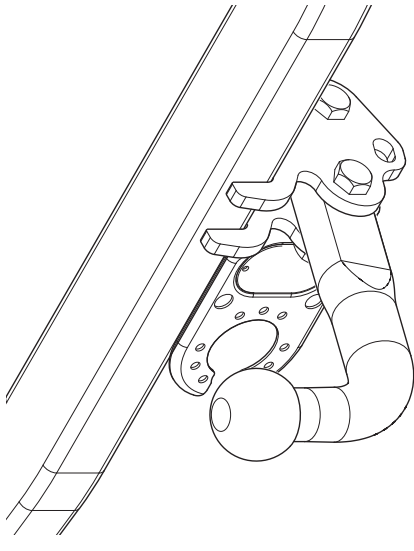


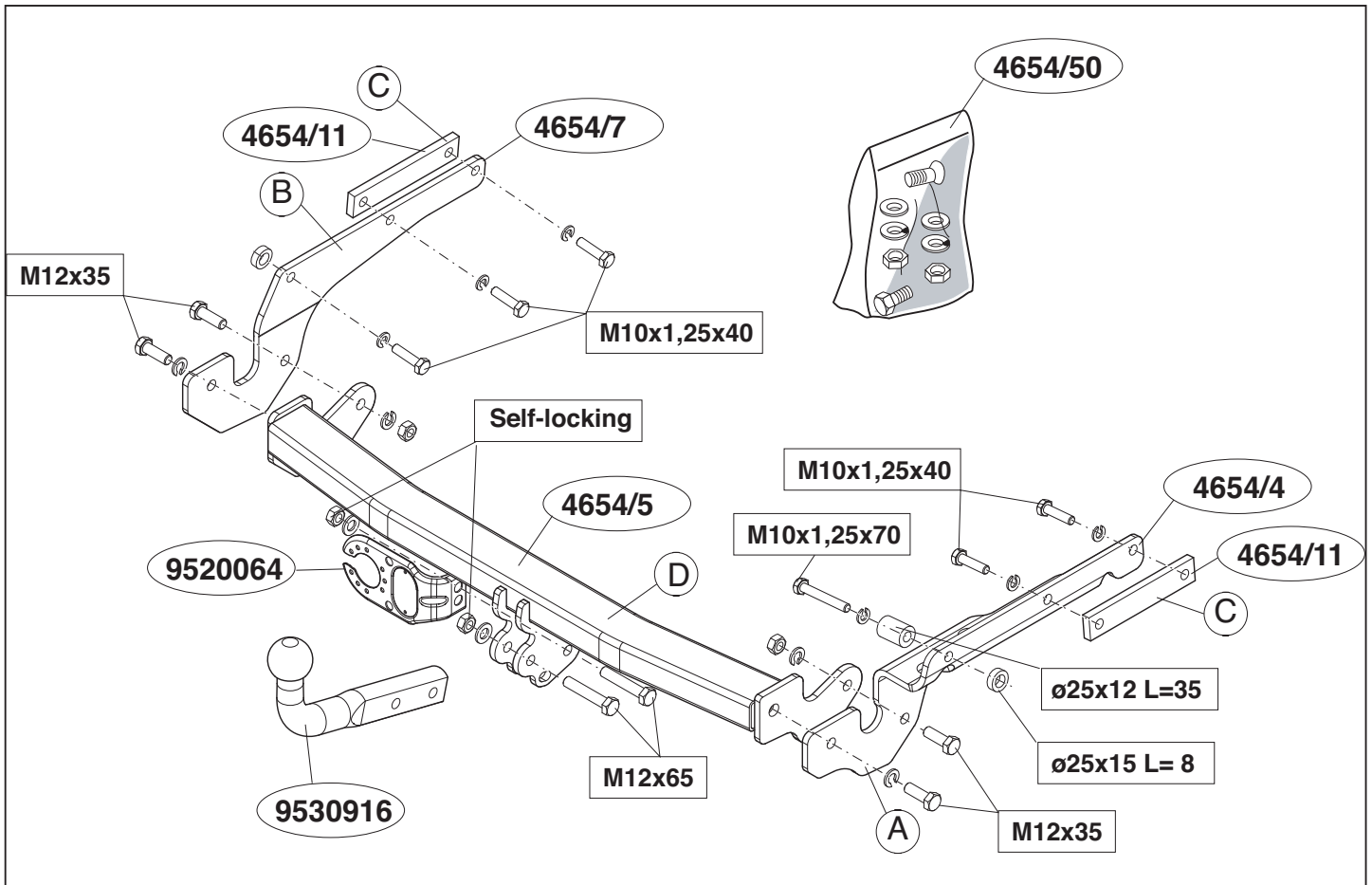
Fitting instructions

Make: Toyota

Yaris: 2005->

Type: 4654





© 465470/26-01-2006/1



Dispositivo di traino tipo: 4654
 Per autoveicoli: YARIS; 2005->
 Tipo funzionale: ** P90 * - A *** KW / ** P90 * - C *** KW

Classe e tipo di attacco: A50-X
 Omologazione: e11 00-5934
 Valore D: 6.8 kN
 Carico Verticale max. S: 50 kg
 LLarghezza rimorchiabile per Caravan e T.A.T.S.: 2,45m vedere CARTA di CIRCOLAZIONE VEICOLO (motrice) + 70 cm = ..arrotondare ai 5 cm superiore (vedi D.M.28/05/85)
 Massa rimorchiabile: vedi carta di circolazione dell' autoveicolo

Per verificare l'idoneità del dispositivo di traino omologato a norma CEE 94/20, all'installazione sulla vettura su cui si intende procedere al montaggio, compilare la seguente formula (se necessario declassare la massa rimorchiabile):

$$D = \frac{T \times C}{T + C} \times 0,00981 \leq 6,8 \text{ kN}$$

dove: T= Massa Complessiva Max. della motrice (in kg)
 C= Massa Rimorchiabile Max. della motrice (in kg)

DA COMPILARE PER IL COLLAUDO

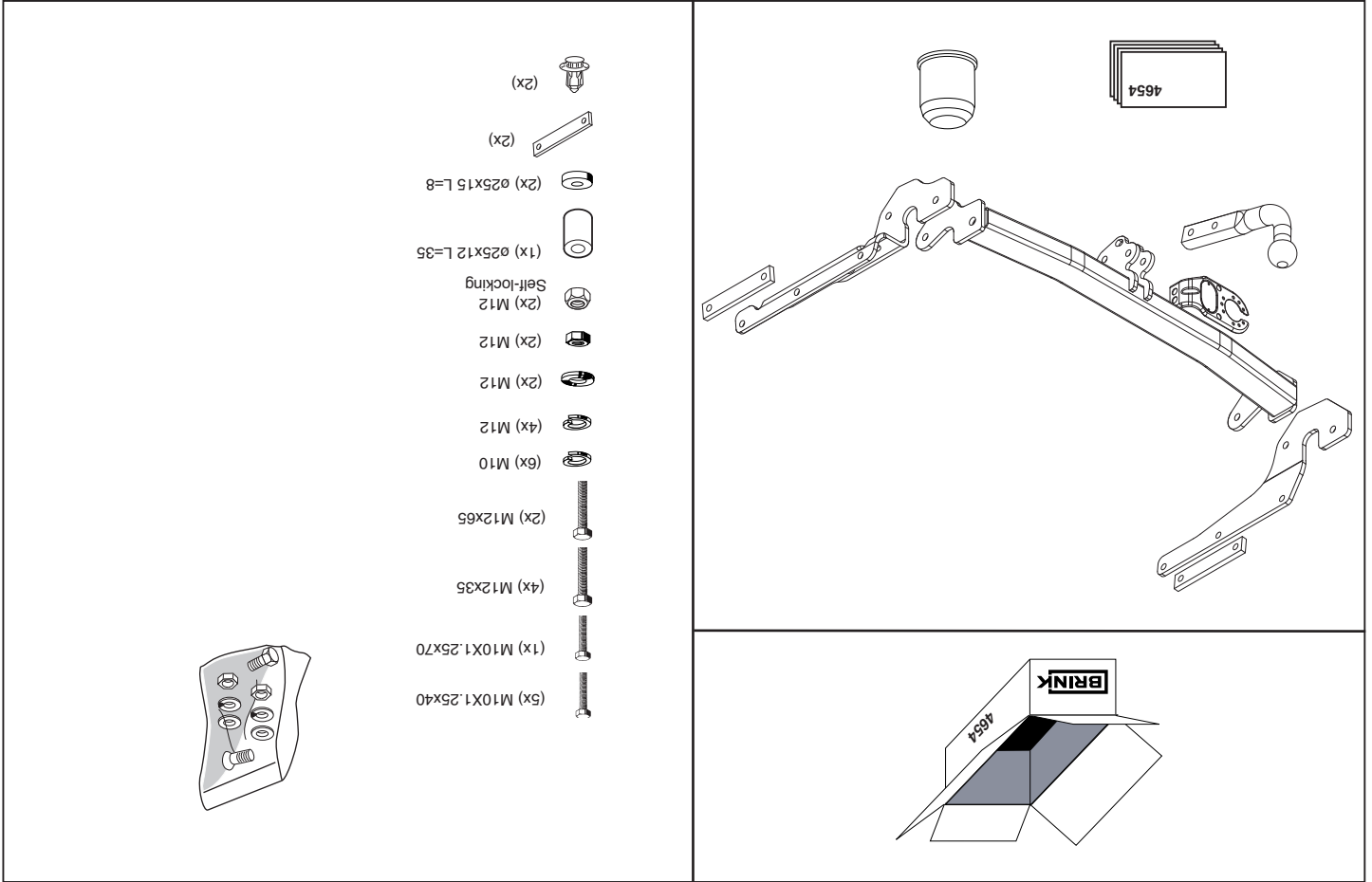
DICHIARAZIONE DI CORRETTO MONTAGGIO: la sottoscritta Ditta dichiara di aver montato in maniera corretta ed in conformità/ alle prescrizioni sia del costruttore del veicolo che del costruttore del dispositivo stesso il seguente dispositivo di attacco meccanico:

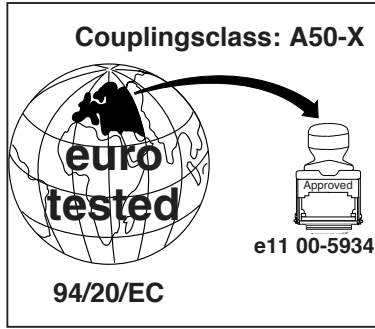
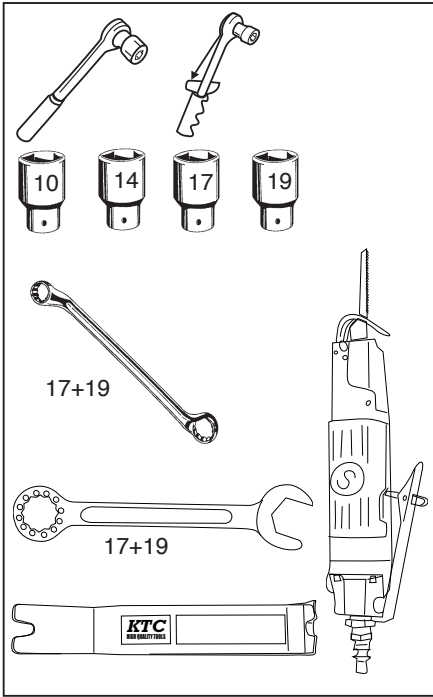
tipo:.....
 Il dispositivo di attacco sopra indicato è stato installato su autoveicolo
 modello:.....
 targa:.....
 Data:.....

TIMBRO e FIRMA

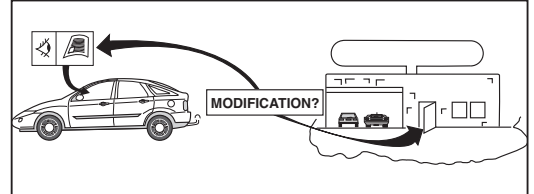
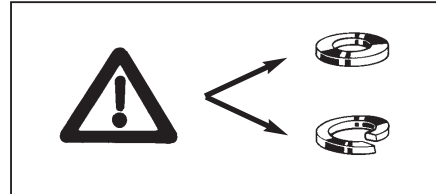
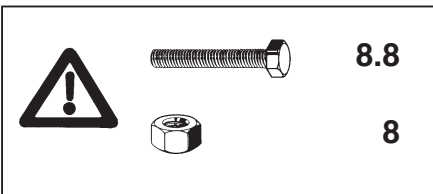
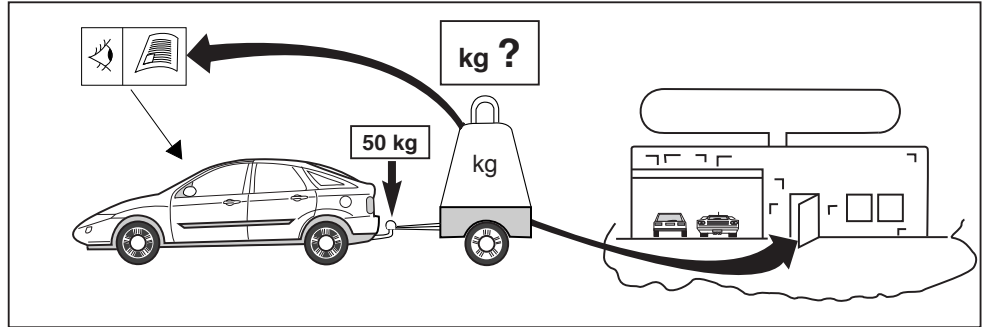
Si dichiara inoltre di aver informato l'utente del veicolo sull'USO e MANUTENZIONE del dispositivo stesso.

© 465470/26-01-2006/114

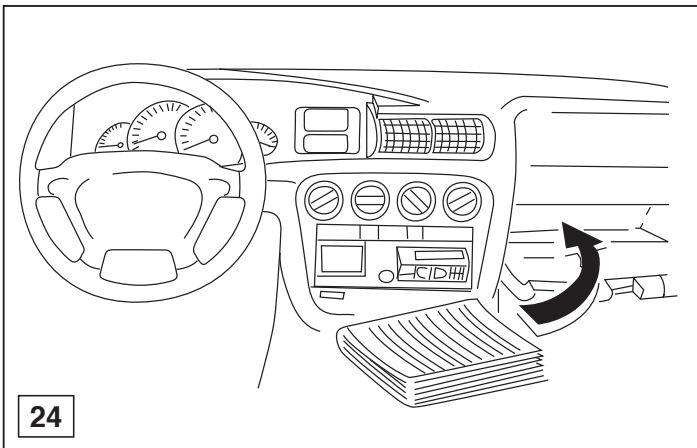




D-Value : 6,8 kN



© 465470/26-01-2006/3

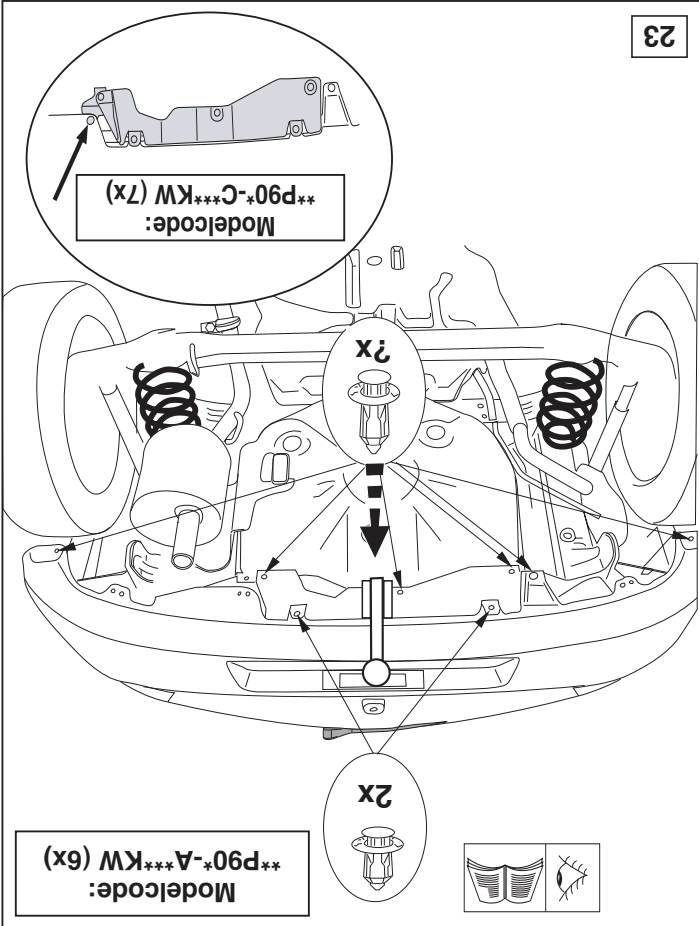


* Should this installation process entail the cutting of the bumper – conformation MUST be obtained by the installation engineer of the customer's acceptance prior to completion. Brink International do not accept responsibility for any matters arising as a result of this miscommunication.

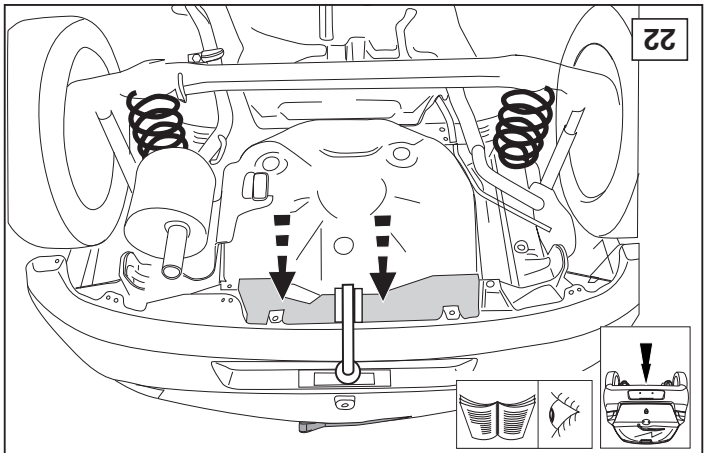
NOTE:

* Die für das Fahrzeug zugelassene Anhängelast ist den Fahrzeug Unterlagen zu entnehmen. Bei Änderungen des Fahrzeuggewichtes muß die höchstzulässige Anhängelast gegebenenfalls aus dem D-Wert nachgerechnet werden.
 * Elektrische Anlage gemäß StVZO anbringen.
 * Auskunt hierüber kann ihr Fachhändler oder der TÜV geben.


HINWEISE:




23

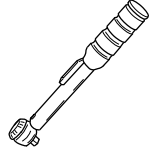



22



1000km

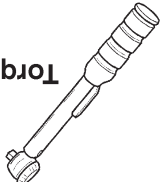
+


0km

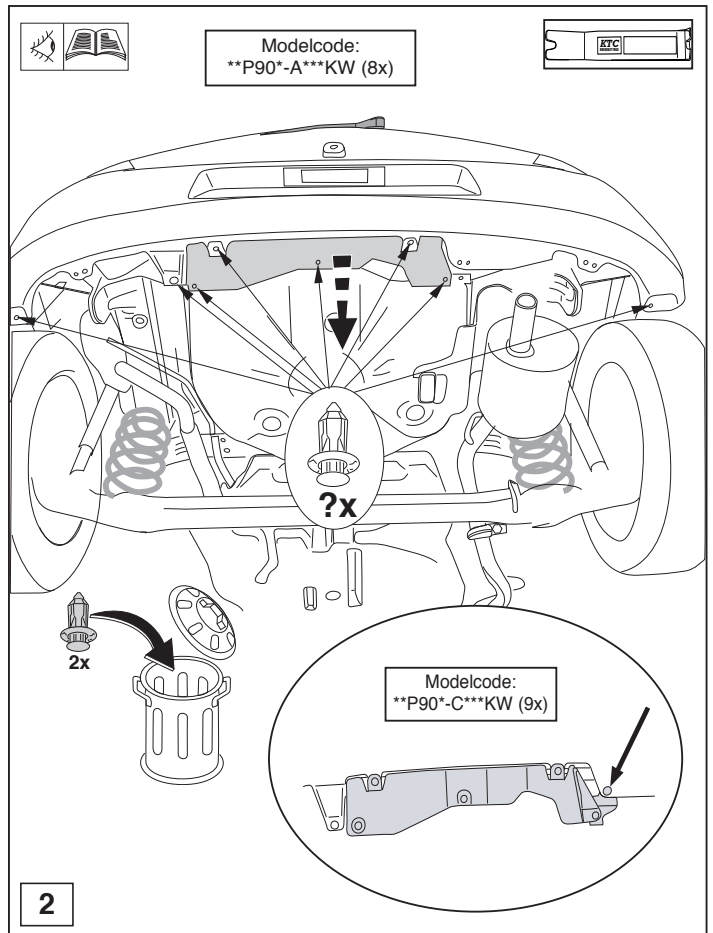
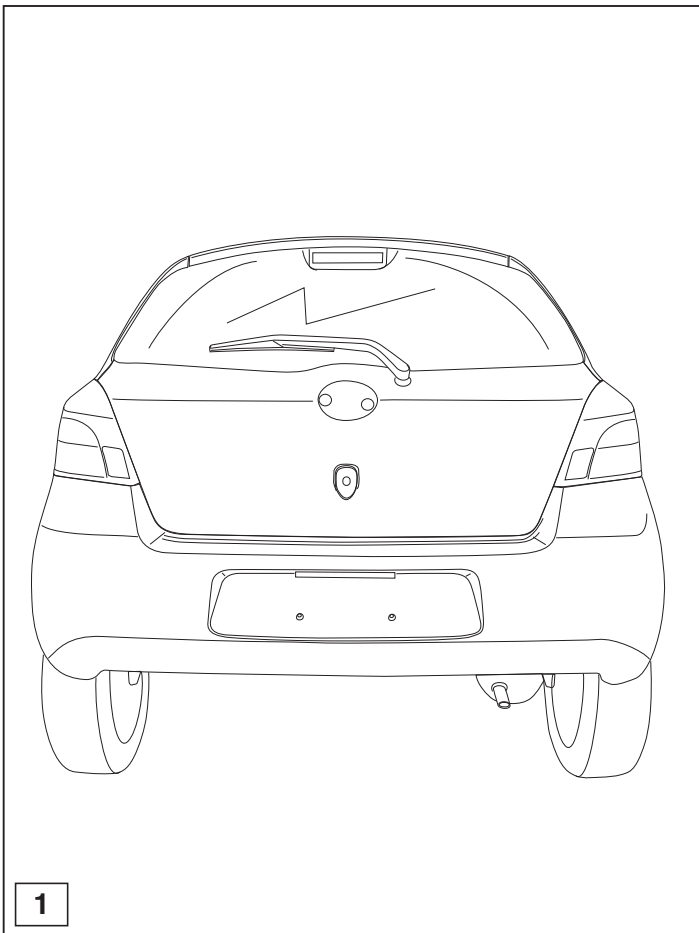



M12
79 Nm 71Nm (with self-locking nut)

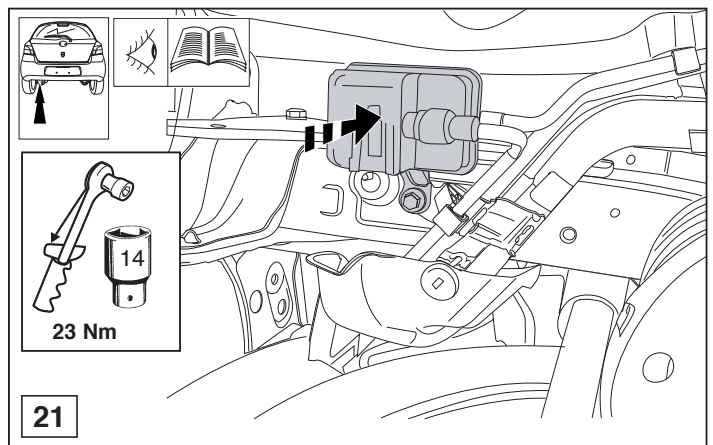
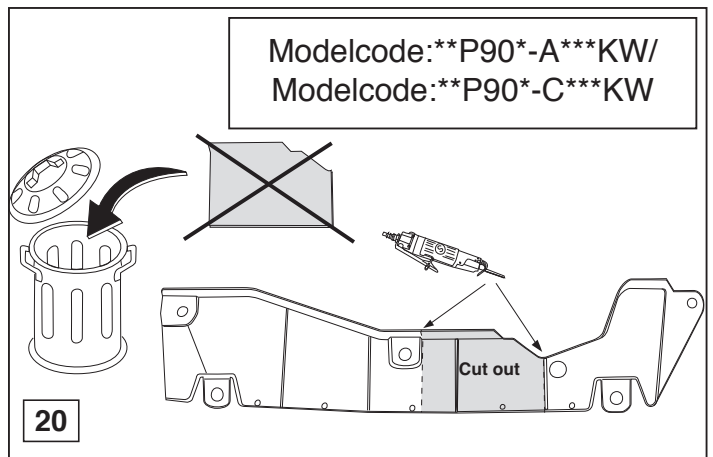
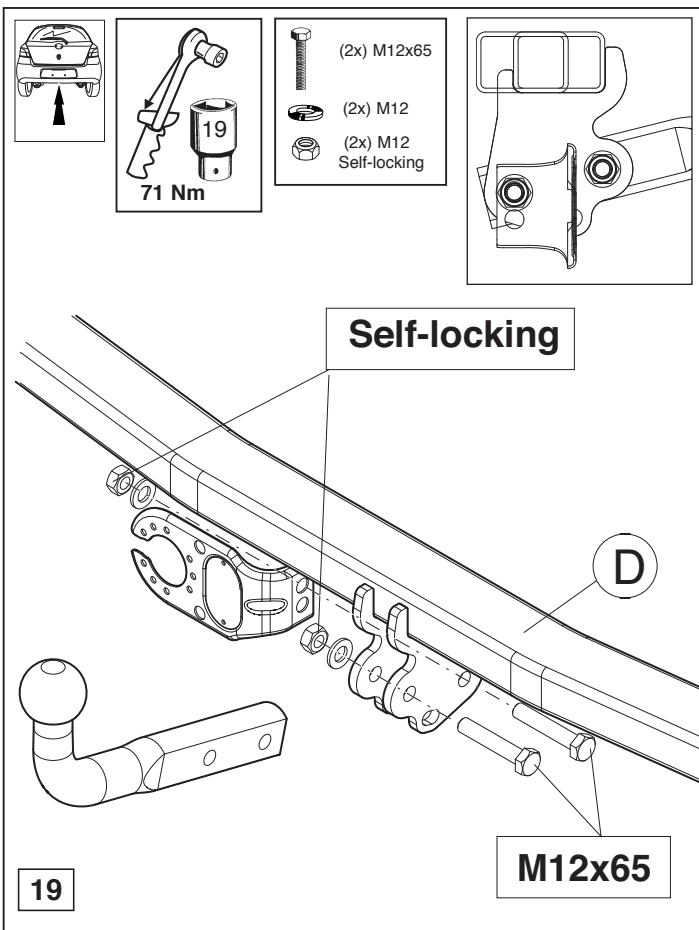

M10x1,25
53 Nm



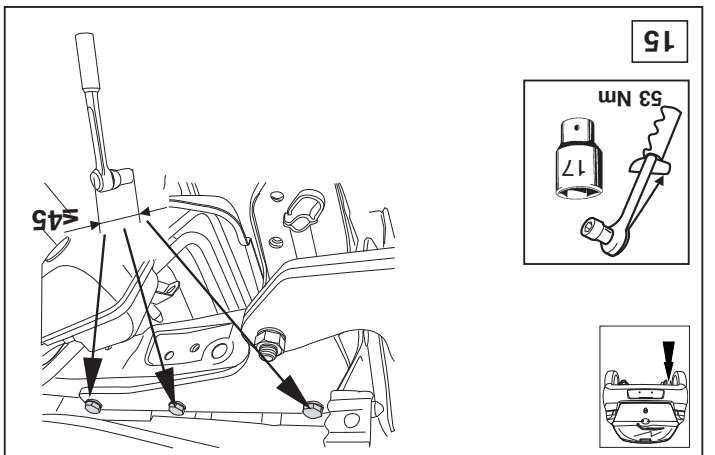
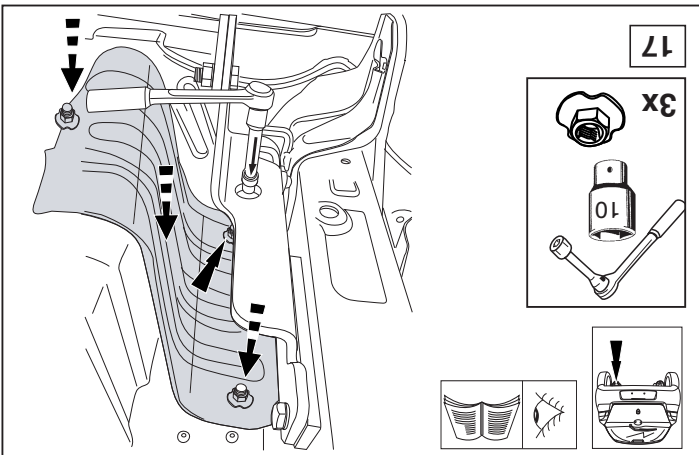
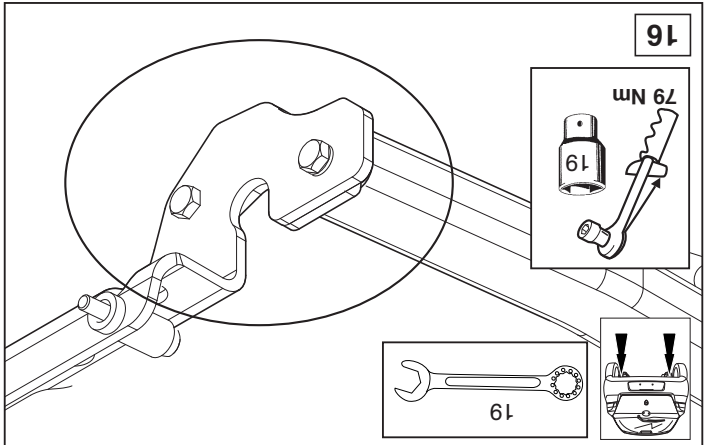
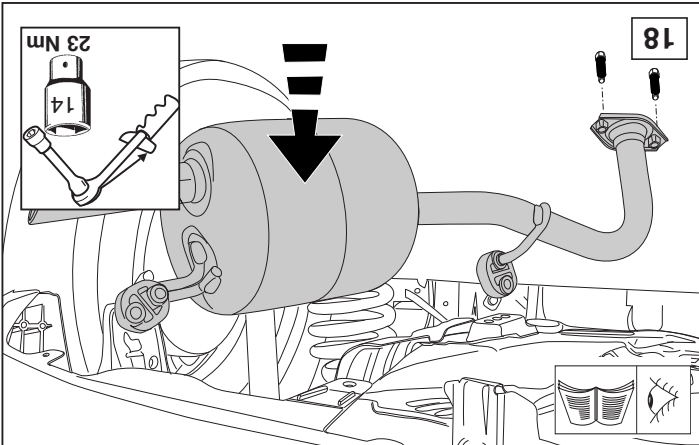
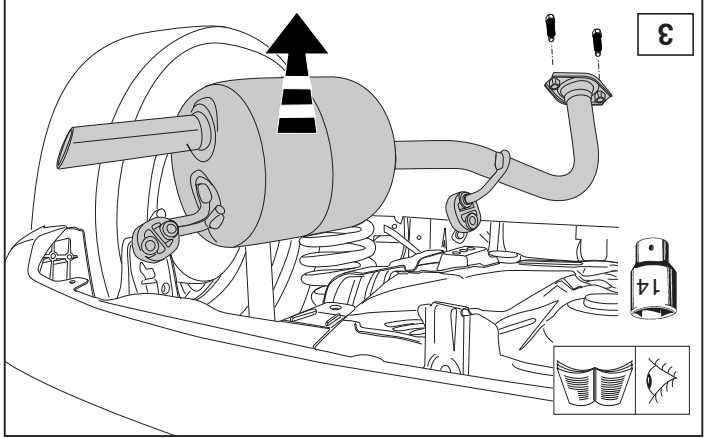
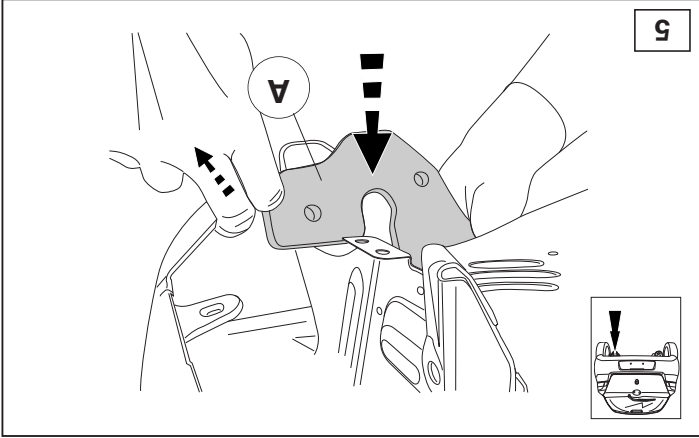
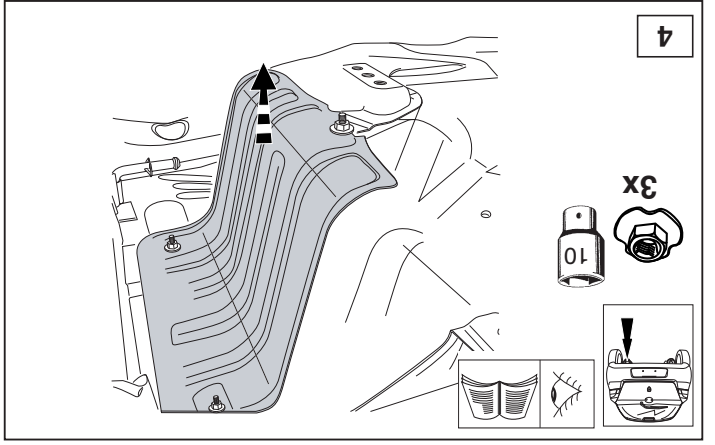
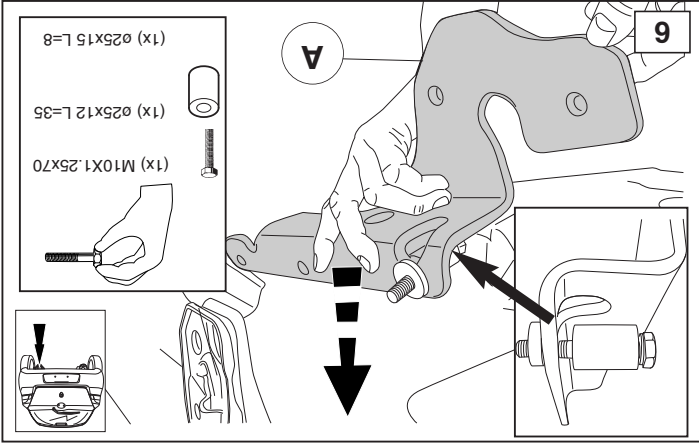
Torque settings for nuts and bolts (8.8)

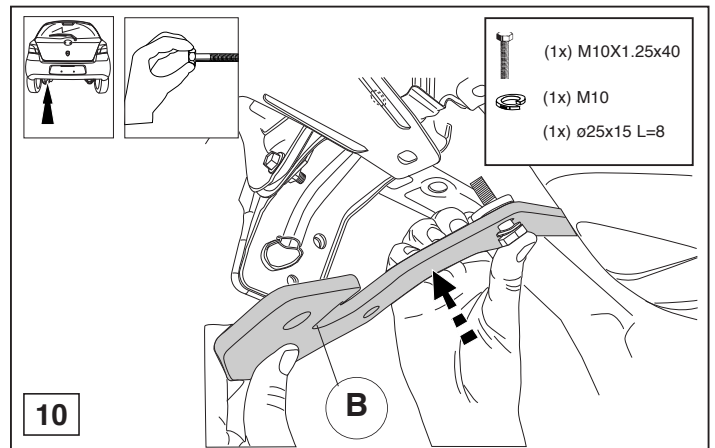
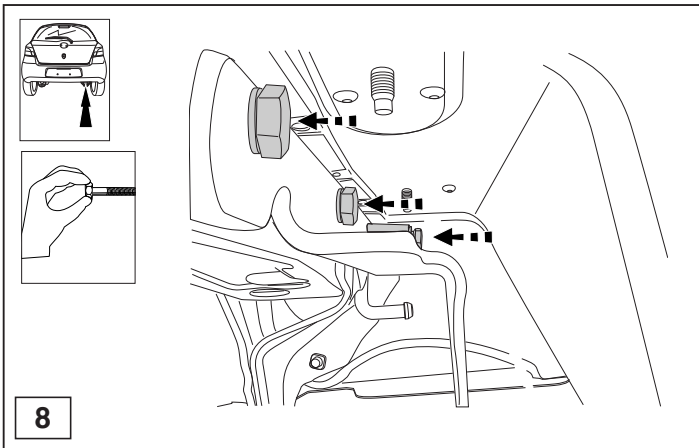
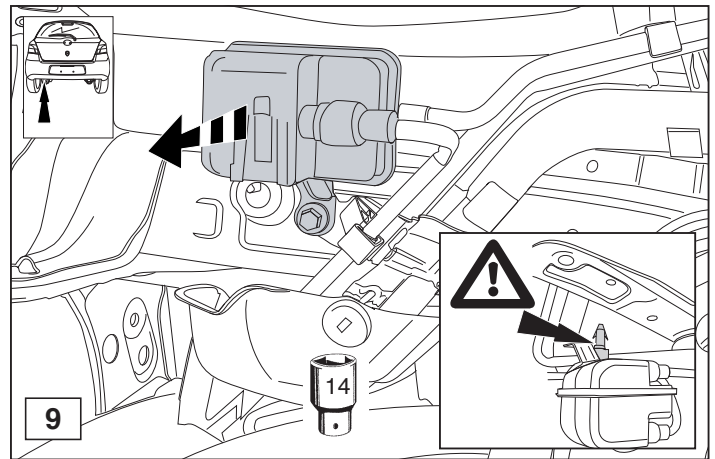
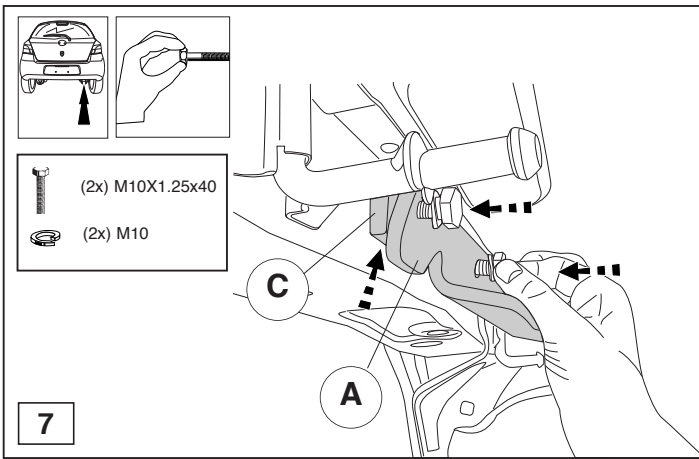


© 465470/26-01-2006/5

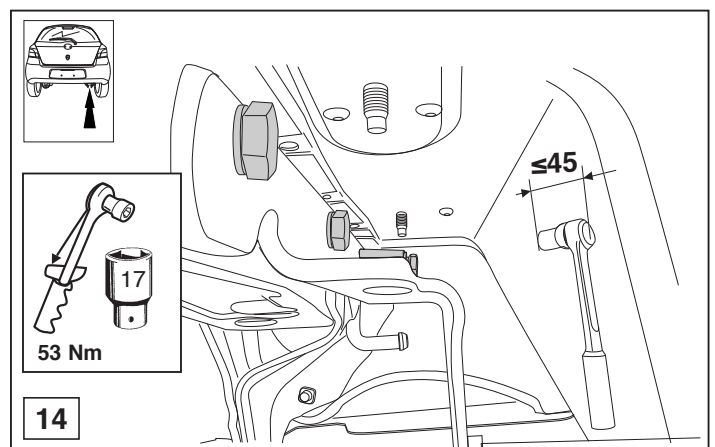
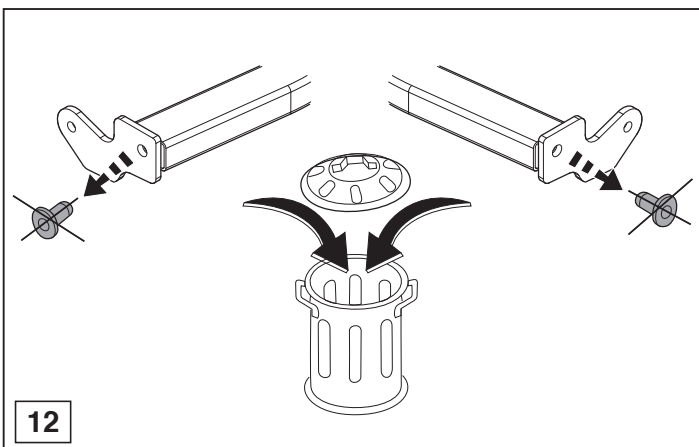
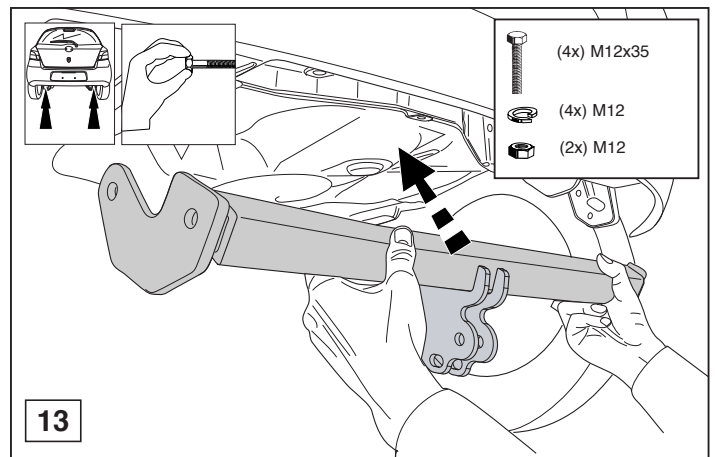
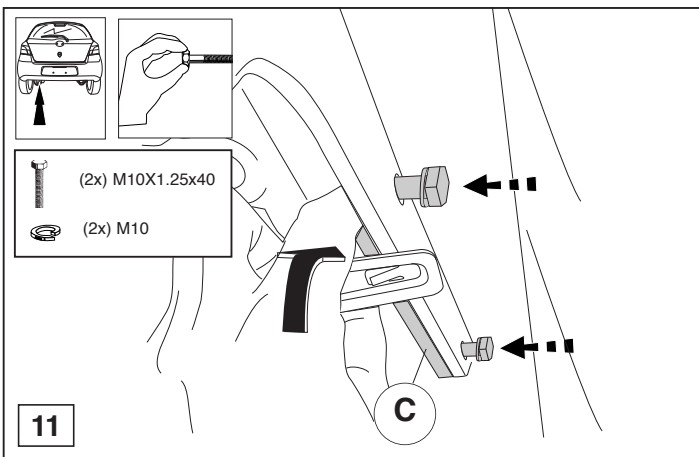


© 465470/26-01-2006/10





© 465470/26-01-2006/7



© 465470/26-01-2006/8