

---

Fitting instructions

---

Make: Mercedes

---

Vito; 2005->

**Attention! Only for vehicles with a chassis number ending 132 224 or higher!**

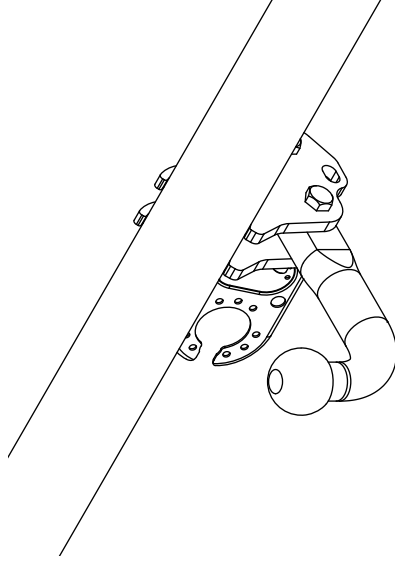
---

Viano; 2011->


---

Type: 4590


---



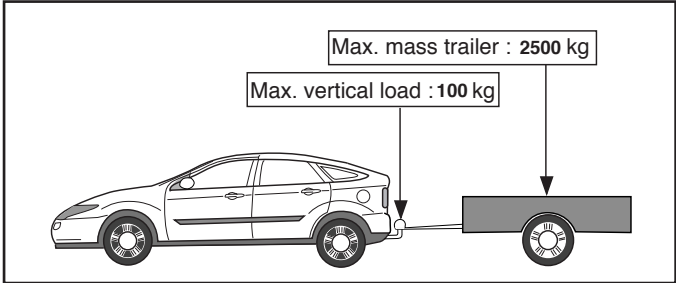
**Couplingsclass: A50-X**




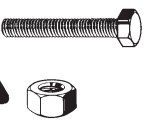
**94/20/EC**



**e11 00-5830**


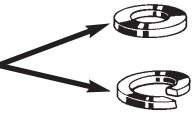


**D-Value: 13.30 kN**






**8.8**

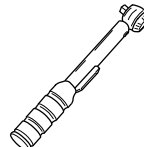
**8**



**Torque settings for nuts and bolts (8.8)**

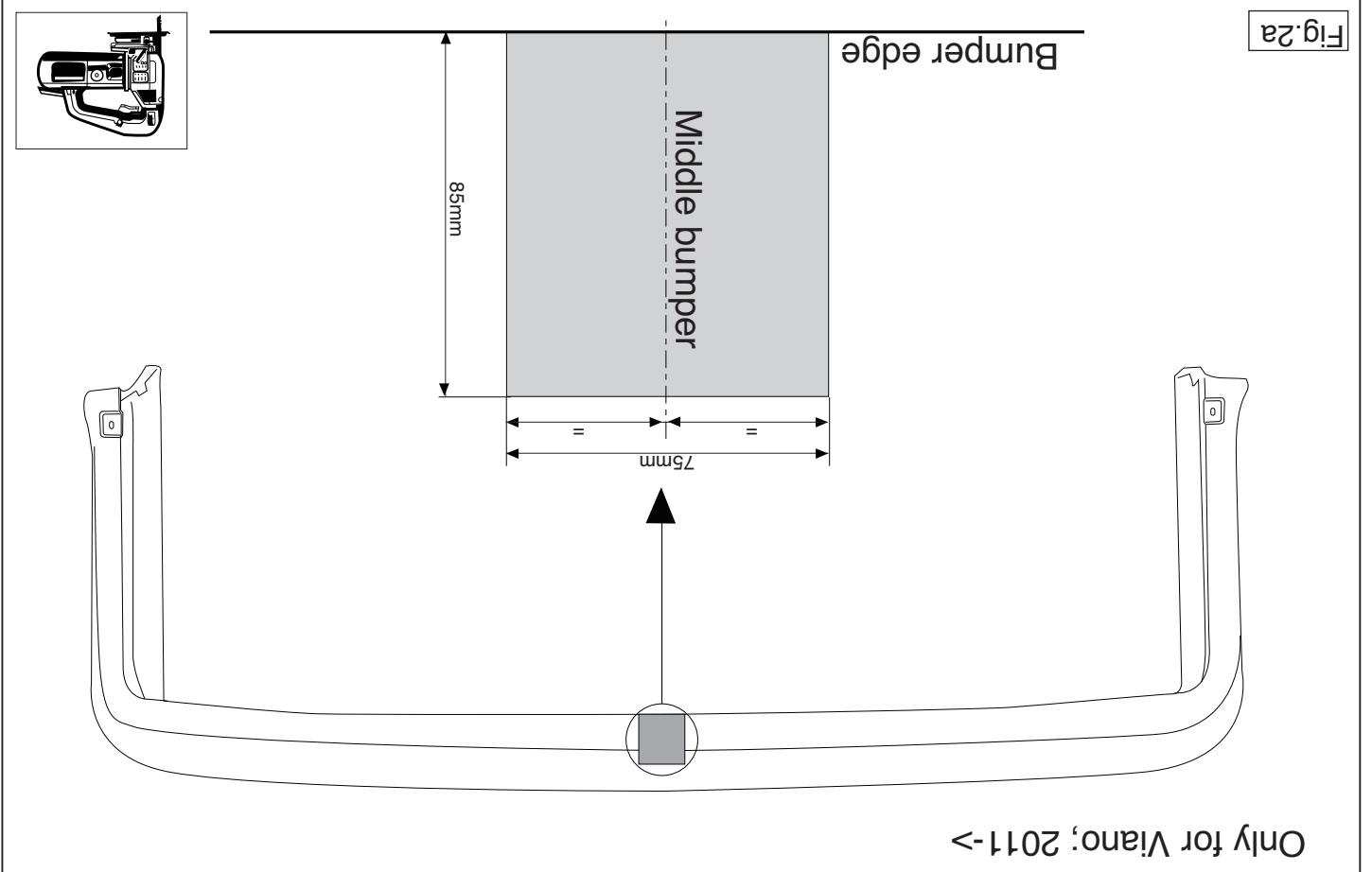
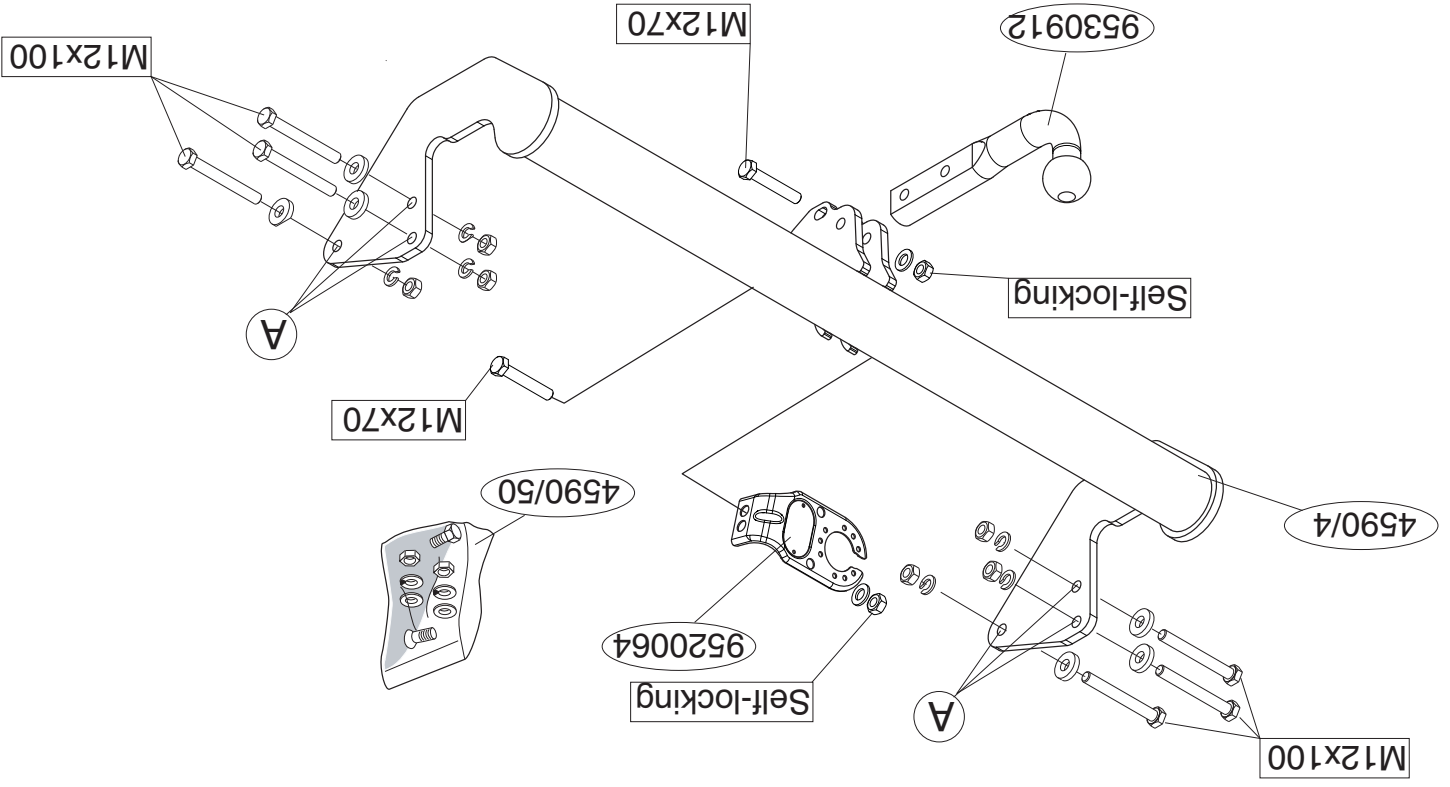


**M12**  **79 Nm**    **71Nm (with self-locking nut)**



**0km**    **+**    **1000km**



1. Verwijder t.p.v. de contactvlakken van de trekhaak met het voertuig de aanwezige kit of wax.
2. Demonteer de bumper (Zie figuur 1).
3. Demonteer het sleeпоог (deze komt te vervallen).
4. Demonteer de metalen afdekkappen links en rechts t.p.v. de chassisbalken. Deze zijn bevestigd met 4 bouten. De bouten terug plaatsen. De afdekkappen komen te vervallen (Zie figuur 1).
5. Monteer de trekhaak t.p.v. de punten A.
6. Draai alle bouten en moeren overeenkomstig tabel vast.
7. Zaag overeenkomstig figuur 2 of 2a de aangegeven delen uit.
8. Monteer het verwijderde.
9. Monteer de kogelstang inclusief stekkerplaat, sluitringen en zelfborrende moeren.

**Plaats de sticker zo dicht mogelijk bij de kogel van de trekhaak.**

**Raadpleeg voor demontage en montage van voertuig onderdelen het werkplaats handboek.**

**Raadpleeg voor montage en bevestigingsmiddelen de schets.**

#### BELANGRIJK:

- \* Voor eventueel noodzakelijke aanpassing(en) "van het voertuig" dient men de dealer te raadplegen.
- \* Indien op de bevestigingspunten een bitumen of anti-dreunlaag aanwezig is, dient deze verwijderd te worden.
- \* Voor de max. toegestane massa, welke uw auto mag trekken, dient u uw dealer te raadplegen.
- \* **Bij het boren dient men er zorg voor te dragen, dat electriciteits-, rem- en brandstofleidingen niet worden geraakt.**
- \* Verwijder "indien aanwezig" de plastic dopjes uit de puntlasmoeren.
- \* Deze handleiding dient na montage bij de voertuigpapieren gevoegd te worden.
- \* Thule is niet aansprakelijk voor de schade die het direct of indirect gevolg is van onjuiste montage, daaronder begrepen gebruik van niet-

geschikte gereedschappen en het gebruik van andere dan de voorgeschreven montagewijze en middelen, dan wel onjuiste interpretatie van dit onderhavig montagevoorschrift.

1. Remove any wax or glue present where the tow bar is in contact with the vehicle.
2. Remove the bumper (See figure 1).
3. Remove the towing eye (It will no longer be needed).
4. Dismount the metal cover panels LH and RH side in the position of the frame members. These are fixed with 4 bolts. The cover panels will no longer be used (See figure 1).
5. Fit the tow bar at points A.
6. Tighten all nuts and bolts to the torque indicated in the table.
7. Saw out the portions as indicated in fig. 2 or 2a.
8. Fit the section removed.
9. Fit the ball hitch, including socket plate including socket plate, flat washers and self-locking nuts.

**Place the sticker near the towbar.**

**For dismantling and fitting the vehicle parts, see the site handbook.**

**For fitting instructions and attachment method, see drawing.**

#### NOTE:

- \* **Should this installation process entail the cutting of the bumper – confirmation MUST be obtained by the installation engineer of the customer's acceptance prior to completion. Thule Towing Systems do not accept responsibility for any matters arising as a result of this miscommunication.**
- \* **All measurements are in mm!**
- \* The dealer should be consulted for possible necessary adjustment(s) "of the vehicle".
- \* Remove the insulating material from the contact area of the fitting points.
- \* Consult your dealer for the maximum tolerated pull weight and ball

© 459070/24-03-2011/3

Only for Vito; 2005->

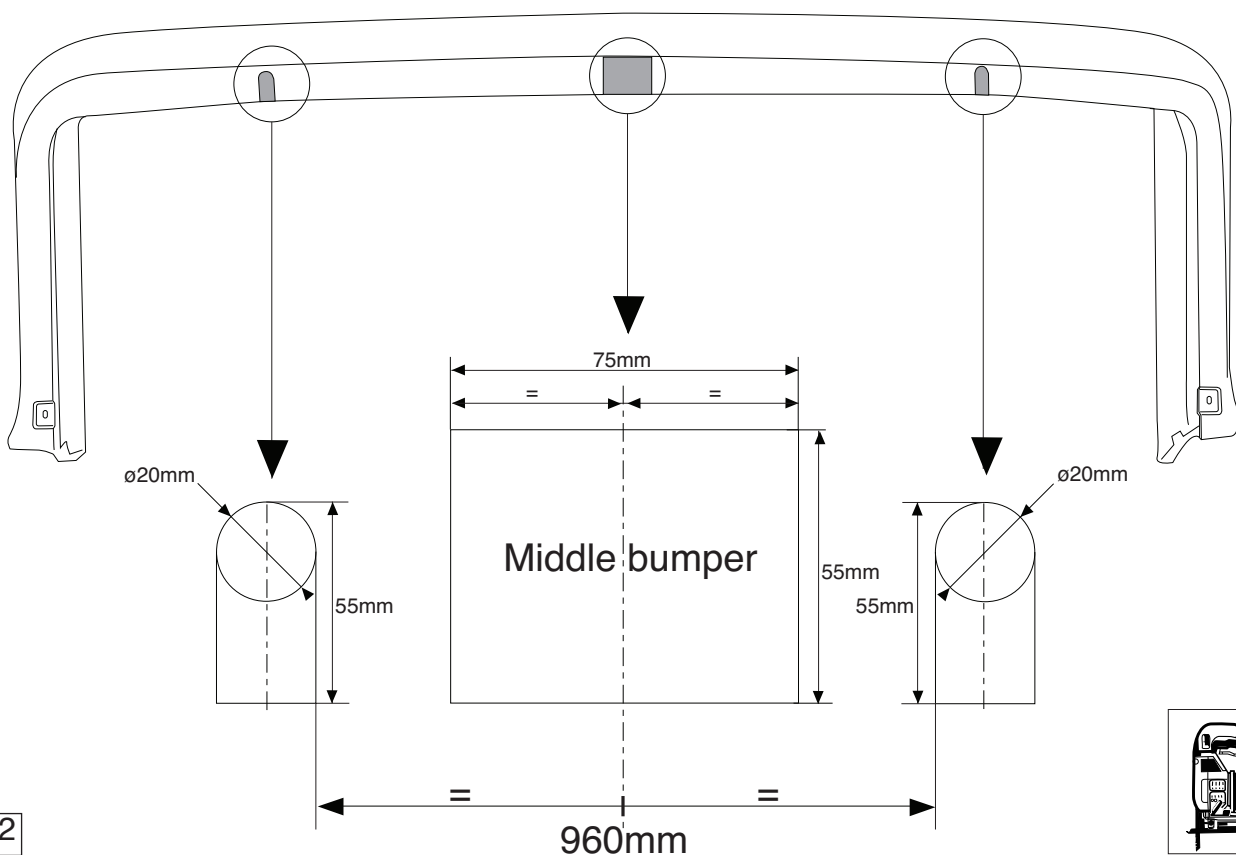


Fig.2

1. Retirer le mastic ou la cire qui se trouve sur les surfaces de contact de l'attache-remorque avec le véhicule.
2. Démontez le pare-chocs (Voir la figure 1).
3. Démontez l'anneau de remorquage (il ne sera plus utilisé).
4. Démontez les panneaux de couverture métallique à gauche et à droite au niveau des longérons du châssis. Ils sont fixés avec 4 boulons. Remplacer les boulons. Les panneaux de couverture métallique ne sont pas remontés (Voir la figure 1).
5. Monter l'attache-remorque à l'emplacement des points A.
6. Serrer tous les boulons et écrous conformément au tableau.
7. Scier les parties indiquées conformément à la figure 2 ou 2a.
8. Monter ce qui a été retiré.

**F INSTRUCTIONS DE MONTAGE.**

- Interprétation der betreffenden Montageanweisung.
- Benutzen Montageverfahren und Montagemittel sowie eine fehlerhafte Benutzung von ungeeigneten Werkzeugen, andere als die vorgeschriebenen Montagegeräten Montage auftreten, darunter fallen auch die nicht ordnungsgemäßen Montage auftreten, darunter fallen auch die
- \* Thule haftet nicht für Schäden, die als direkte oder indirekte Folge einer nicht mehr garantierter ist!
  - \* Die Quetschmuttern müssen nach einem späteren lösen der Muttern Fahrzeug ist Ihr Händler zu tragen.
  - \* Für das höchstzulässige Zuggewicht und der erlaubte Kugeldruck Ihres schweißmuttern.
  - \* Entfernen Sie "falls vorhanden", die Plastikklappen von den Punkten.
  - \* Alle Bohrspäne entfernen und gebohrte Löcher gegen Korrosion schützen.
- beschädigt werden können.**
- Vor dem Bohren prüfen, daß keine, dort eventuell vorhandene Leitungen** verung (Wachs) und Antidröhnmaterial entfernt werden.
- \* Im Bereich der Anlageflächen muß Unterbodenschutz, Hohlraumkonser-
  - der Händler zu Rate zu ziehen.
  - \* Für (eine) eventuell erforderliche Anpassung(en) "des Fahrzeugs" ist
- HINWEISE:**

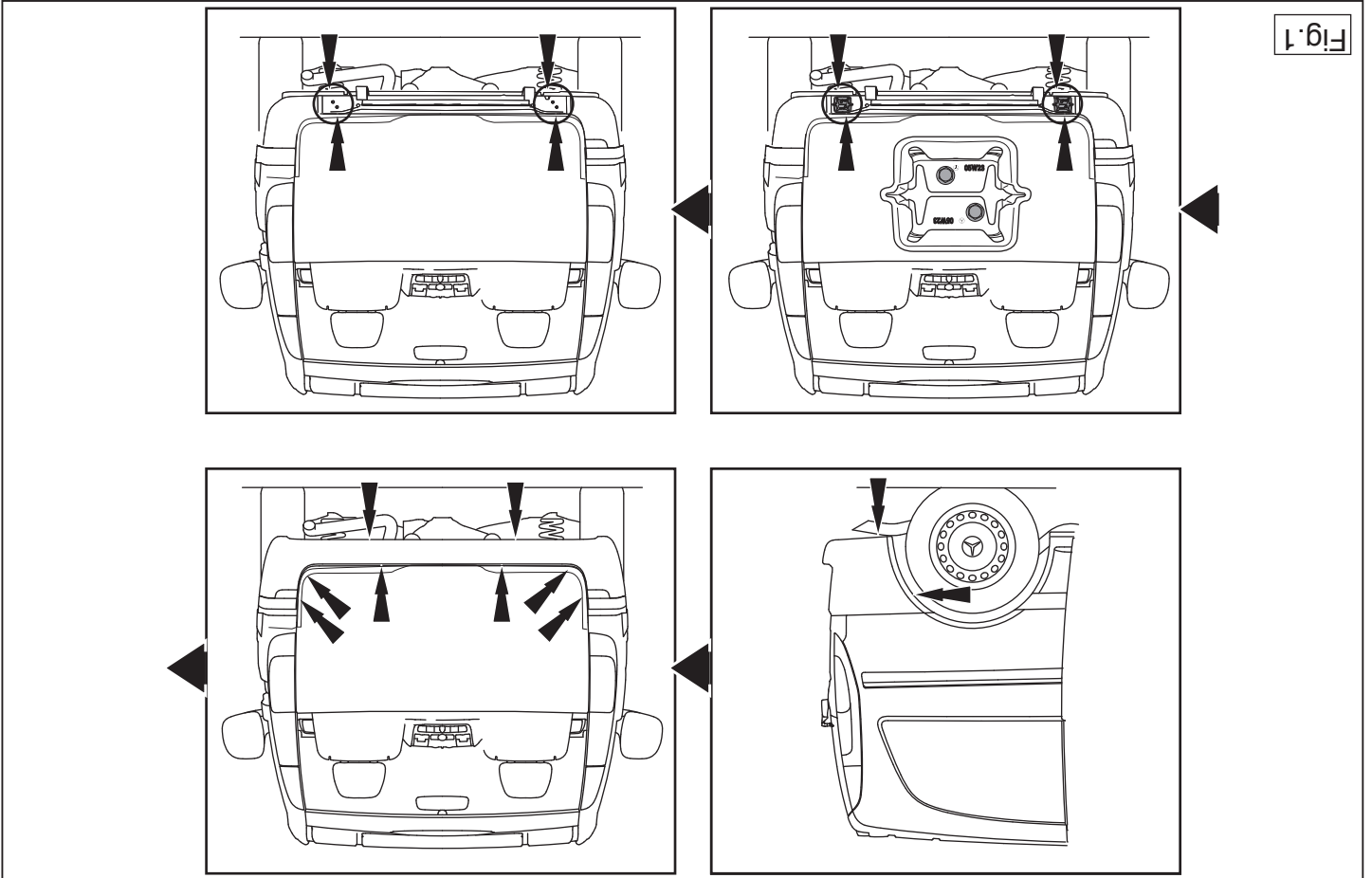


Fig. 1

**D MONTAGEANLEITUNG**

- \* Hitch pressure of your vehicle.
  - \* Do not drill through electrical, brake- or fuel lines.
  - \* Remove (if present) the plastic caps from the spot welding nuts.
  - \* This fitting instruction has to be enclosed in the vehicle documents after fitting the towbar.
  - \* Thule is not liable for damage caused directly or indirectly by incorrect assembly, including the use of unsuitable tools, the use of other assembly methods and means than the ones outlined, and the incorrect interpretation of these assembly instructions.
1. Bei den Berührungsoberflächen der Anhängervorrichtung mit dem Fahrzeug den vorhandenen Kitt oder das Wachs entfernen.
  2. Die Störstange abmontieren (Siehe Abbildung 1).
  3. Die Abschleppöse abmontieren (diese wird nicht mehr benötigt).
  4. Die Metallabdeckklappen links und rechts im Bereich des Chassisrahmes demontieren. Diese sind mit 4 Schrauben befestigt. Die Schrauben wieder anbringen. Die Abdeckklappen werden nicht mehr benötigt (Siehe Abbildung 1).
  5. Die Anhängervorrichtung bei den Punkten A montieren.
  6. Alle Schrauben und Muttern gemäß den Angaben in der Tabelle festziehen.
  7. Gemäß Abb. 2 oder 2a die angegebenen Teile heraussägen.
  8. Das Entfernte montieren.
  9. Die Kugelstange einschließlich Steckdosenplatte, Unterlegscheiben und selbstsichernder Muttern montieren.

**Anbei der Aufkleber für das Kugelleil.**  
**Für die Demontage und Montage von Fahrzeugteilen das Werkstatt-Handbuch zu Rate ziehen.**  
**Für die Montage und die Befestigungsmittel die Skizze zu Rate ziehen.**

9. Monter la barre de la rotule y compris la prise électrique, les rondelles de blocage et les écrous autofreinés.

**Placer l'autocollant sur le véhicule au plus près de la rotule de l'attelage.**

**Pour le montage et le démontage des pièces du véhicule, consulter la notice du fabricant.**

**Consulter le croquis pour voir le montage et les moyens de fixation.**

**REMARQUE:**

- \* Pour une/des adaptations indispensables sur le véhicule, veuillez consulter le concessionnaire.
- \* Enlever la couche de bitume ou d'anti-tremblement qui recouvre éventuellement les points de fixation.
- \* Pour connaître le poids de traction maximum et le poids en flèche sur la rotule autorisée du véhicule, veuillez consulter votre concessionnaire.
- \* **Veiller en perçant à ne pas endommager les conduites de électrique, de frein et de carburant.**
- \* Retirer "si présents" les embouts en plastique des écrous de soudure par point.
- \* Cette notice de montage doit être conervée à bord du véhicule après montage de l'attelage.
- \* Thule décline toute responsabilité pour les dommages qui pourraient directement ou indirectement résulter d'un montage incorrect, y compris l'utilisation d'outils inappropriés et l'utilisation d'un mode d'emploi et de moyens autres que ceux prescrits, ou bien résulter d'une interprétation inexacte des présentes instructions de montage.

**S MONTERINGSANVISNINGAR.**

1. Avlägsna all beläggning eller vax från dragkrokens kontaktytor med fordonet.
2. Demontera stötfångaren (Se figur 1).
3. Avlägsna dragkroken (Denna förfaller).
4. Demontera höger och vänster metallskydd på chassibalkarna. Dessa sitter fast med 4 bultar. Sätt tillbaka bultarna. Dessa skydd kommer inte

att användas igen (Se figur 1).

5. Montera dragkroken vid punkterna A.
6. Momentdrag alla skruvar och muttrar enligt tabellen.
7. Såga ut delarna enligt fig. 2 eller 2a.
8. Montera det som avlägsnats.
9. Montera kulstången inklusive kontaktplattan, planbrickor och självvä-sande muttrar.

**Placera dekalen bredvid kulan på dragkroken.**

**Se verkstadshandboken för demontering och montering av fordonets delar.**

**Se skissen för montering och monteringsmaterial.**

**OBS:**

- \* Kontakta återförsäljaren om fordonet eventuellt bör modifieras.
- \* Om det finns ett bitumen- eller stötdämpande lager vid kontaktytor skall detta avlägsnas.
- \* Kontakta din återförsäljare för ditt fordons max. dragvikt och tillåtna kult-ryck.
- \* **Vid borring skall man se till att elektrisk-, broms- och bränsleledningarna inte skadas.**
- \* Avlägsna de små plastlocken - om dessa finns - från punktsvetsmuttrarna.
- \* Efter att draget är monterat, placera monteringsanvisningen tillsammans med bilens övriga dokument.
- \* Thule är inte ansvariga för skada som orsakats direkt eller indirekt av felaktig montering, inklusive användning av olämpliga verktyg, andra monteringsmetoder och processer än de som beskrivs, samt felaktig tolkning av dessa monteringsinstruktioner.

**DK MONTAGEVEJLEDNING.**

1. Fjern ved kontaktområder mellem køretøjet og anhængertrækket det tilstedeværende kit eller voks.
2. Demonter kofangeren (Se fig. 1).
3. Demonter slæbeøjet (denne bliver overflødige).

© 459070/24-03-2011/5

- \* При сверлении следите за тем, чтобы не задеть электропроводку и линии тормозной цепи и подачи горючего.
- \* Удалите (если они имеются) пластмассовые затычки из приваренных гаек.
- \* После монтажа крюка следует хранить настоящее руководство в комплекте с технической документацией автомобиля.
- \* Фирма Thule не отвечает за ущерб, являющийся прямым или косвенным следствием неправильного монтажа, в том числе использования неподходящих инструментов и применения иного способа монтажа или других средств, чем предписано в инструкции, либо неправильного истолкования настоящей инструкции по монтажу.

1. Retirar a la altura de las superficies de contacto del gancho de remolque con el vehículo el pegamento o la cera existentes.
2. Desmontar el parachoques (Véase la figura 1).
- E**
- \* DENNE MONTERINGSVEJLEDNING SKAL MEDBRINGES VED SYN.
- \* foreskrævnø samt fejltilkløning af den medfølgende montagevejledning.
- anvendelse af anden montagemetode og andre montagemidler end de af forkeret montage, herunder også iberegnet brug af forkeret værktøj og Thule er ikke ansvarlig for skade der direkte eller indirekte er forårsaget af Thule plastpropopperne "om de findes" fra de punktvisede møtrikker.
- \* **Vær forsigtig ikke at bore i ledninger-,bremse eller benzinslange** det tilfældige kugletryk.
- \* Kontakt Deres forhandler for oplysninger om den maksimale trækraft og mod bilen.
- \* Underovsningsbehandlingen skal fjernes de steder hvor trækkeket ligger an ændring(er) på køretøjet.
- \* Kontakt forhandleren i forbindelse med eventuelle påkrævede Bemærk:
- Rådfor for montage og montagemidler skitsen.
- Rådfor for demontering og montage af kuglen.
- Fastgørelse klistermærke på anhängetræk ved siden af kuglen.
- ladsåndbogen.
- Rådfor for demontering og montage af kuglen.
- Fastgørelse klistermærke på anhängetræk ved siden af kuglen.
- de møtrikker.
9. Monter kuglestangen, inklusive kontakplade, planskiver og selvåsen- 8. Monter de fjernede dele. 7. Sæt i følge figur 2 eller 2a de markerede dele ud. 6. Spænd alle bolte og møtrikker if. tabellen. 5. Monter anhängetræk ved punkterne A. ge (Se fig. 1).
- er fastgjort med 4 bolte. Sæt boltene tilbage. Hæfterne bliver overflødi-
4. Afmonter metalhæfterne til venstre og højre på chassissvingerne. Disse

3. Desmontar el anillo de enganche (el mismo queda anulado).
4. Desmontar las tapas de recubrimiento metálicas a la izquierda y retirar derecha an los largueros del chasis. Están fijadas con 4 pernos. Colocar de nuevo los pernos. Las tapas de recubrimiento ya no se utilizan (Véase la figura 1).
5. Montar el gancho de remolque a la altura de los puntos A.
6. Preparar todos los tornillos y tuercas de acuerdo con los puntos de la tabla.
7. Señalar las partes indicadas en la fig 2 o 2a.
8. Montar lo retirado.
9. Montar la barra de la bola inclusive placa enchufe, arandelas planas y tuercas de seguridad.
- Para (una) eventual(es) adaptación(es) 'del vehículo' consultarse al concesionario.**
- \* Si en los puntos de fijación hay una capa de betún o anti-choque hay que quitarla.
- \* Consulte a su concesionario para el peso máximo de tracción y la presión de la bola admitida de su vehículo.
- \* **No agujerear cable de eléctrico, tubos de freno o gasolina**
- \* Retirar, si presentes, los capuchones de plástico de las tuercas de soldadura por punto.
- \* Guarde estas instrucciones junto a la documentación del vehículo después del montaje del enganche.
- \* Thule no se responsabiliza por daños causados, directa o indirectamente, por un montaje incorrecto, incluyendo el uso de herramientas inadecuadas, por el uso de métodos de montaje y medios distintos a los indicados y por la interpretación incorrecta de estas instrucciones de montaje.

1. Удалить имеющийся клей или парафин на месте сопряжения буксирного крюка с автомобилем.
2. Снять бампер (см. рисунок 1).
3. Снять буксирное ухо. Эта деталь больше не понадобится.
4. Снять металлические защитные панели с левой и правой стороны от стоек шасси. Они закреплены 4 болтами. Панели больше не понадобятся.
5. Прикрепить буксирный крюк в точках А.
6. Затянуть все болты и гайки в соответствии со значениями в таблице.
7. Выпилить обозначенные части, как указано на рис. 2 или 2а.
8. Установить снятые ранее детали.
9. Установить крюк с шаром, вместе со штатной платой, шайбами и самоконтрашмиром гайками.
- Прикрепить накрывку рядом с буксирным крюком.**
- Для инструкции по снятию и установке деталей автомобиля, обращайтесь к руководству для работников гаражей.**
- Информацию о монтаже и средствах крепления вы найдете в схеме.**
- ВНИМАНИЕ:**
- \* Если потребуются изменения конструкции транспортного средства, следует посоветоваться с дилером автомобиля.
- \* Если в точках крепления имеются слои битума или противорывной материал, его следует удалить.
- \* Сведения о максимальной допустимой массе буксирного прицепа вы можете получить у дилера автомобиля.

1. Távoítsa el az összes kenőanyagot illetve ragasztót a vontatórud a járművel érintkezéssel részéinél.
2. Távoítsa el az útköztől (lásd az ábrát 1).
3. Távoítsa el a vontatószemet. A továbbábakban már nem lesz szükségére rájuk).
4. Az alvázelemekkel szembe le a fém burkolatot a jobb hátsó és a bal hátsó oldalra. Ezeket 4 csavar rögzíti. A burkolatok további használatra nem szükséges (lásd 1. ábra).
5. Illesse a vontatórudat a A pontokhoz.
6. Szorítsa be az összes anyát és csavart a táblában feltüntetett csavarómatékig.
7. Feszítse ki a darabokat az 2 vagy 2a. ábrán feltüntetett módon.
8. Helyezze vissza az eltávolított elemet.
9. Illesse fel a gömb alakú rögzítést, az illesztélemmel, a lapos alátéttekkel és az önmagától záródó anyacsavarokkal együtt.
- Helyezze a címét a vonóhorog közelébe.**
- A sztereó és a jármű alkatrészek összeillesztése érdekében, lásd a munkahelyi kézikönyvet.**
- Az összeillesztési utasítás és a csatlakozási eljárás érdekében, lásd a rajzot.**
- FONTOS**
- \* Amennyiben a gépkocsin módosításra van szükség, kérjük felvilágosítsát kéresekkel.
- \* Amennyiben a csatlakozási pontok bitümennei, vagy zajcsökkentő anyagok vannak jelen, azokat eltávolítsuk el.
- \* A jármű által maximálisan vonatható megengetett teher mértékét a tájékoztatójunkt kéresekkel.
- \* **Füras során ügyeljünk arra, hogy elkerüljük az elektromos, a fék- és az üzemiágy-vezetékeket**
- \* Amennyiben ponthegesztéssel rögzített anyakkal találkoznunk, vegyük le a ragasztóanyagot.
- R**
- \* A felszerelés után az útműtatót centrifugák a gépjármű papírjával együtt rölk a mianyag sapkát.
- \* A Thule nem vállal felelősséget a nem megfelelő szerelésből közvetlenül vagy közvetett módon következő károkat. Ez vonatkozik a nem megfelelő szerelésű használatára, a leirtatott eltérő módszerek és eszközök alkalmazására, valamint a szerelési útmutató téves értelmezésére.
- RUS**
- РУКОВОДСТВО ДЛЯ МОНТАЖА**

## I ISTRUZIONI PER IL MONTAGGIO.

1. Rimuovere il mastice o la cera presenti sulle superfici di contatto del gancio traino con il veicolo.
2. Smontare il paraurti (Vedi figura 1).
3. Smontare l'anello di traino (questo pezzo non dovrà più essere montato).
4. Smontare i cappucci metallici di protezione a sinistra ed a destra sul punto dei longheroni. Questi sono fissati con 4 bulloni. Rimontare i bulloni. I cappucci di protezione non servono più (Vedi figura 1).
5. Montare il gancio traino in corrispondenza dei punti A.
6. Serrare tutti i dadi e bulloni alle coppie di serraggio indicate in tabella.
7. Segare via le parti indicate in figura 2 oppure 2a.
8. Montare quanto rimosso.
9. Montare l'asta della sfera, completa di piastra di contatto, rondelle e dadi autobloccanti.

### Attaccare l'adesivo vicino alla sfera del gancio di traino.

Per lo smontaggio ed il montaggio dei componenti del veicolo consultare il manuale tecnico dell'officina.

Consultare il disegno per il montaggio ed i dispositivi di fissaggio.

### N.B.:

- \* Per eventuali necessari adattamenti "del veicolo" si consiglia di consultare il fornitore.
- \* Rimuovere lo strato di materiale isolante dai punti d'attacco.
- \* Per il peso complessivo trainabile della Vostra vettura, consultate il Vostro rivenditore autorizzato.
- \* **Praticando i fori, prestare attenzione a non danneggiare i cavi elettrici, i cavi del freno e i condotti del carburante.**
- \* Rimuovere, se presenti, i coperchietti in plastica dai dadi di saldatura per punto.
- \* Questa istruzione di montaggio deve essere allegata ai documenti del veicolo dopo l'installazione del gancio.
- \* Thule non può essere ritenuta responsabile per eventuali danni diretta-

- Stosować nakrętki oraz śruby gatunkowe dostarczone w komplecie.
- Utrzymać kulę w czystości, oraz pamiętać o regularnym jej smarowaniu.
- Hak holowniczy zarejestrować w stacji diagnostycznej.

Zastosowanie się do powyższych wskazań gwarantuje Państwu bezpieczeństwo, niezawodność i sprawność naszego wyrobu przez całą okres jego użytkowania.

\* Firma Thule nie ponosi odpowiedzialności za straty poniesione pośrednio lub bezpośrednio na skutek niewłaściwego montażu, w tym użycia niewłaściwych narzędzi i sposobów montażu niezgodnych z instrukcją, oraz niezastosowanie się do treści instrukcji.

## SF ASENNUSOHJEET

1. Poista mahdollinen kitti ja vaha kohdista, joissa vetokoukku on kosketuksessa ajoneuvoon.
2. Irrota puskuri (Ks. kuva 1).
3. Irrota vetorengas (Tätä ei enää tarvita).
4. Irrota metallisuojuspaneelit vasemmalla ja oikealla puolella kehikkokannattimista. Ne on kiinnitetty 4 pultilla. Suojuspaneelita ei enää käytetä (ks. kuva 1).
5. Kiinnitä vetokoukku kohtiin A.
6. Kiristä kaikki pultit ja mutterit taulukon mukaisesti.
7. Saha irti kuvan 2 tai 2a osoittamat osat.
8. Kiinnitä irrotetut osat.
9. Kiinnitä kuulavetolaite (hitch) sekä pistorasialevy, sulkurenkaat ja itse-lukittuvat mutterit.

### Aseta tarra vetokoukun lähelle.

Ajoneuvon osien purkamis- ja asennusohjeet, ks. työpaikalla käytetty käsikirja.

Asennus- ja kiinnitysohjeet, ks. piirros.

### TÄRKEÄÄ:

\* "Ajoneuvoa" koskevasta mahdollisesta tarpeellisesta

mente o indirettamente dovuti ad un errato montaggio, intendendo con ciò anche l'uso di attrezzi non idonei e l'uso di metodi e mezzi di montaggio diversi da quelli prescritti, nonché all'errata interpretazione delle seguenti istruzioni di montaggio.

## PL INSTRUKCJA MONTAŻU.

1. Usunąć w miejscu powierzchni styčných haka holowniczego z pojazdem znajdujący się tam kit lub wosk.
2. Zdemontować zderzak (Patrz rysunek 1).
3. Zdemontować pierścień holowniczy (tego nie będzie się ponownie używać).
4. Zdjąć metalową pokrywę panelu po prawej i lewej stronie umiejscowionej w ramie podwozia. Są one montowane z czterema śrubami. Pokrywy nie będą ponownie wykorzystywane (Patrz rysunek 1).
5. Umieścić wsporniki B i przymocować je.
6. Dokręcić wszystkie śruby i nakrętki zgodnie z tabelą.
7. Wypilować zgodnie z rysunkiem 2 czy 2a wskazane odcinki.
8. Zamontować to co zostało usunięte.
9. Zamontować drąg kuli wraz z płytą z gniazdem wtykowym, pierścieniami uszczelniającymi i nakrętkami zamożabezpieczającymi się.

### Przymocować naklejkę obok kuli haka.

Co do montażu i montowania części pojazdu zapoznać się z podręcznikiem warsztatowym.

Co do montażu i środków montażowych zapoznać się ze schematem.

### Wskazówki:

- Po przejechaniu 1000 km dokręcić wszystkie elementy skręcane.
- **Podczas ewentualnych odwiertów upewnić się czy w pobliżu nie znajdują się przewody instalacji elektrycznej, przewody hydrauliczne lub przewody paliwowe.**
- Wszystkie ubytki powłoki lakierniczej zabezpieczyć przed korozją.
- Należy wyjąć ewentualne plastikowe zaślepki w punktach przyspawanych nakrętek.

© 459070/24-03-2011/7

- sovellutuksesta/sovellutuksista on kysyttävä neuvoa jälleenmyyjältä.
- \* Mikäli kiinnityskohdissa on bitumi- tai tärinänestokerros, se on poistettava.
- \* Auton vetämää sallittua enimmäiskuormitusta on tiedusteltava jälleenmyyjältä.
- \* **Porattaessa on huolehdittava siitä, että ei jouduta kosketuksiin sähkö-, jarru- tai polttoainejohtojen kanssa.**
- \* Poista, "mikäli olemassa", pistehitsausmuttereiden muovisuojukset.
- \* Nämä asennusohjeet on asennuksen jälkeen säilytettävä yhdessä ajoneuvoa koskevien papereiden kanssa.
- \* Thule ei ole vastuussa vioittumisesta, joka on suoraan tai epäsuoraan aiheutunut väärästä asennuksesta samoin kuin sopimattomien työkalujen käytöstä, muiden kuin ohjeissa mainittujen asennusmenetelmien tai välineiden käytöstä sekä kyseisten asennusohjeiden väärintulkinnasta.

## CZ POKYNY K MONTÁŽI

1. Odstraňte jakýkoliv vosk nebo lepidlo z místa spojení tažné tyče s vozidlem.
2. Odstraňte nárazník Viz schéma 1
3. Odstraňte tažnou tyč (Nebude ho třeba).
4. Odmontujte krycí kovové panely na levé a pravé straně, které jsou součástí části rámu (konstrukce). Jsou připevněny 4 šrouby. Krycí panely už nebudou nadále používány (viz obrázek 1).
5. Připevněte tažnou tyč v A.
6. Utáhněte všechny matice a šrouby kroutivou silou uvedenou v tabulce.
7. Odřízněte části viz schéma 2 nebo 2a.
8. Připevněte odstraněnou část.
9. Připevněte kulovou tažnou hlavici včetně destičky se zásuvkou, plochých podložek a pojistných matic.

### Poblíž táhla (tažné tyče) umístěte nálepku.

Před demontáží a montáží částí vozidla konzultujte montážní příručku.

Montážní pokyny a metoda připevnění dle náčrtu.

© 459070/24-03-2011/8