

---

Fitting instructions

---

Make: Renault

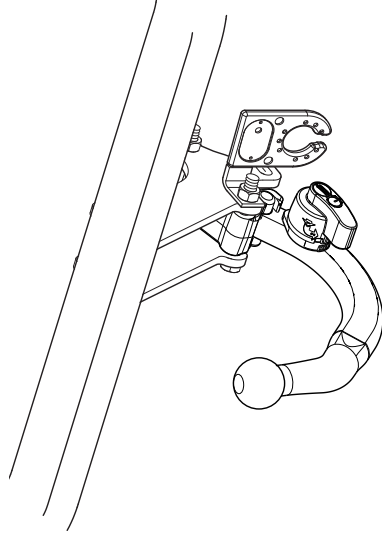
---

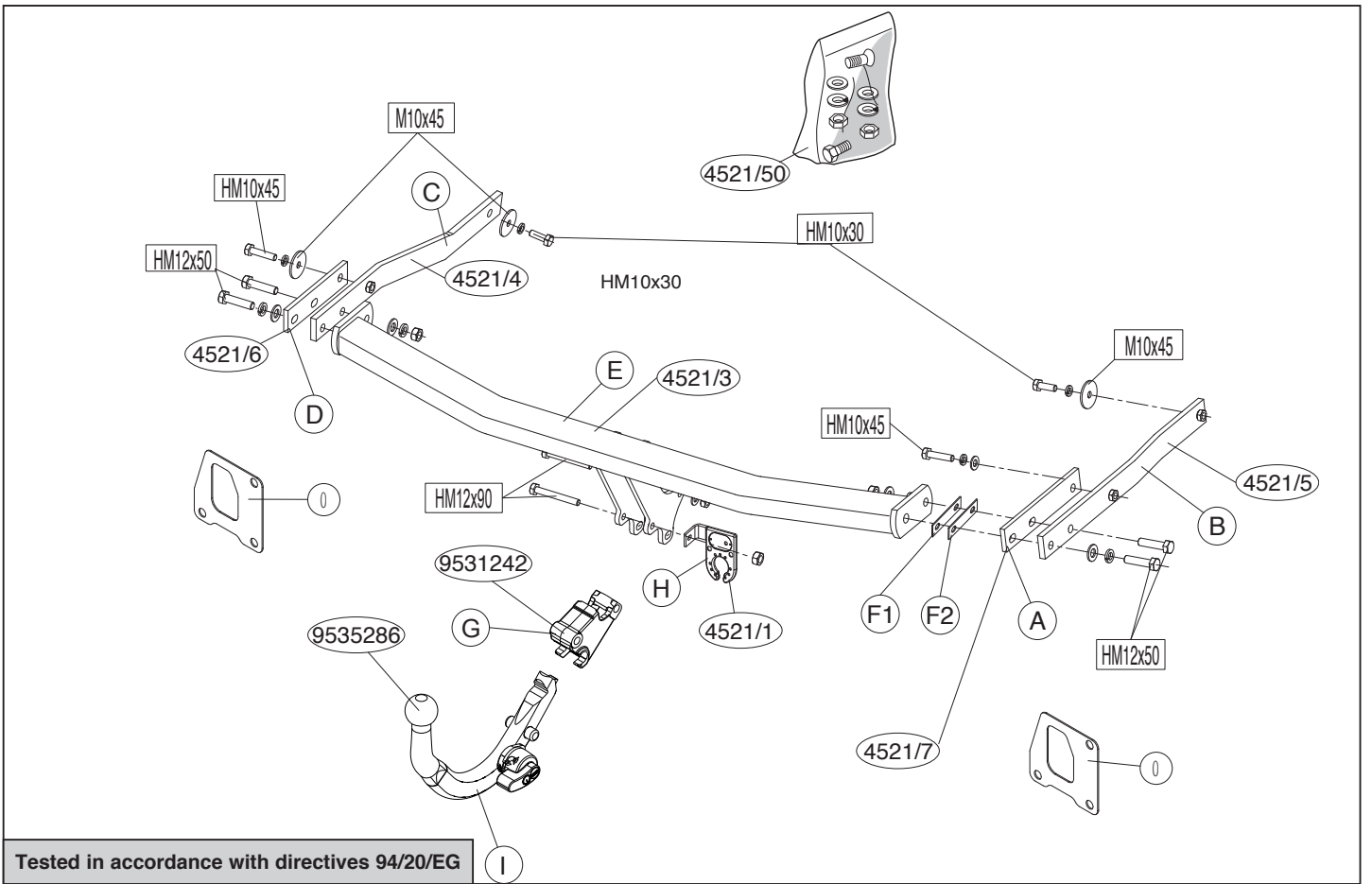
Megane Long Scenic; 2004->

---

Type: 4521

---

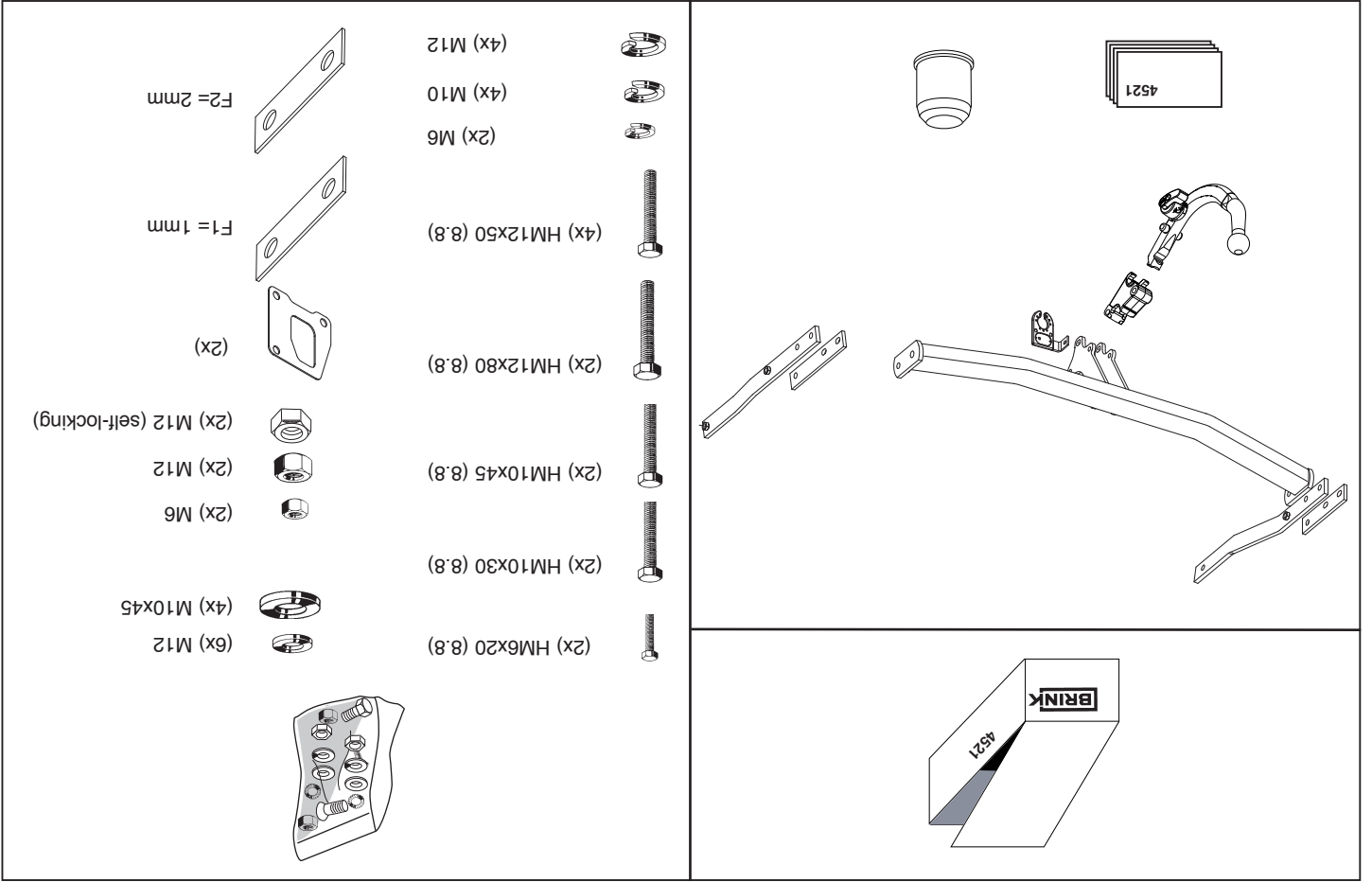


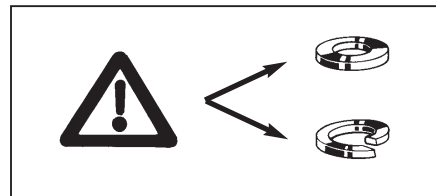
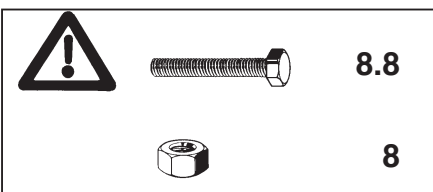
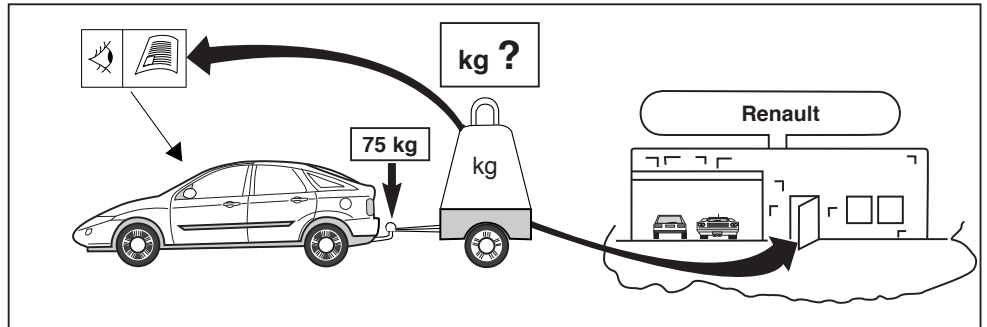
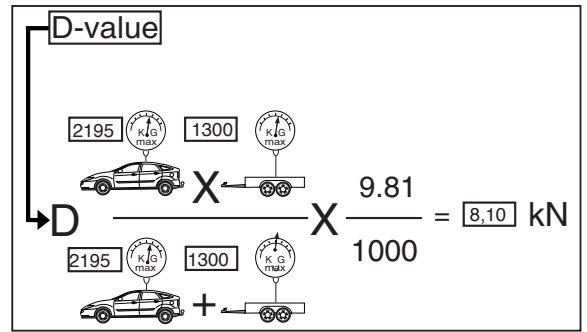
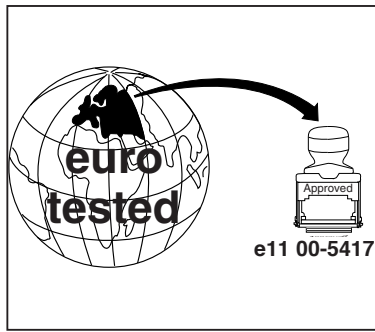
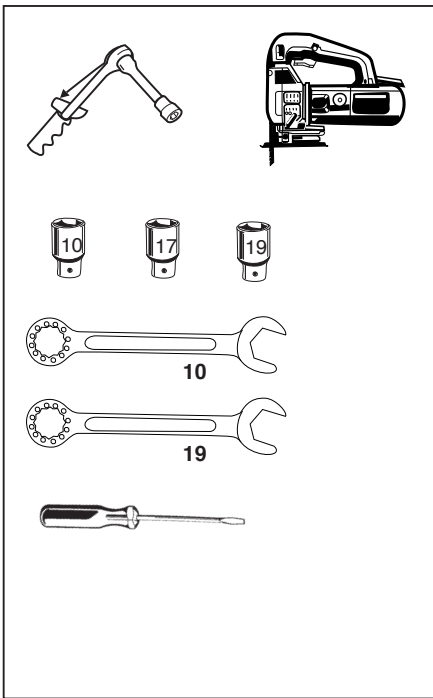


Tested in accordance with directives 94/20/EG

© 452170/07-12-2005/1

© 452170/07-12-2005/18





© 452170/07-12-2005/3



Dispositivo di traino tipo: Brink 4521  
 Per autoveicoli: Renault Scenic II; 2002-> / Megane II; 2003-> / Megane Long Scenic; 2004->  
 Tipo funzionale:

Classe e tipo di attacco: A50-X  
 Omologazione: e11 00-5417  
 Valore D: 8,10 kN  
 Carico Verticale max. S: 75 kg  
 Larghezza rimorchiabile per Caravan e T.A.T.S.: 2,45m vedere CARTA di CIRCOLAZIONE VEICOLO (motrice) + 70 cm = ..arrotondare ai 5 cm superiore (vedi D.M.28/05/85)  
 Massa rimorchiabile: vedi carta di circolazione dell' autoveicolo

Per verificare l'idoneità del dispositivo di traino omologato a norma CEE 94/20, all'installazione sulla vettura su cui si intende procedere al montaggio, compilare la seguente formula (se necessario declassare la massa rimorchiabile):

$$D = \frac{T \times C}{T + C} \times 0,00981 = \dots\dots \text{kN}$$

dove: T= Massa Complessiva Max. della motrice (in kg)  
 C= Massa Rimorchiabile Max. della motrice (in kg)



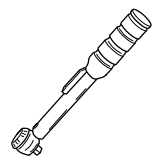




**DA COMPILARE PER IL COLLAUDO**

**DICHIARAZIONE DI CORRETTO MONTAGGIO:** la sottoscritta Ditta dichiara di aver montato in maniera corretta ed in conformi/ alle prescrizioni sia del costruttore del veicolo che del costruttore del dispositivo stesso il seguente dispositivo di attacco meccanico:

tipo:.....  
 Il dispositivo di attacco sopra indicato è stato installato su autoveicolo  
 modello:.....  
 targa:.....  
 Data:.....

**TIMBRO e FIRMA**

Si dichiara inoltre di aver informato l'utente del veicolo sull'USO e MANUTENZIONE del dispositivo stesso.








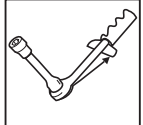
 1000km	+	 0km	
			
<b>M12</b>  <b>79 Nm 71 Nm (self-locking)</b>	<b>M10</b>  <b>46 Nm</b>	<b>M 6</b>  <b>9,5 Nm</b>	
<b>Torque settings for nuts and bolts (8.8)</b>			

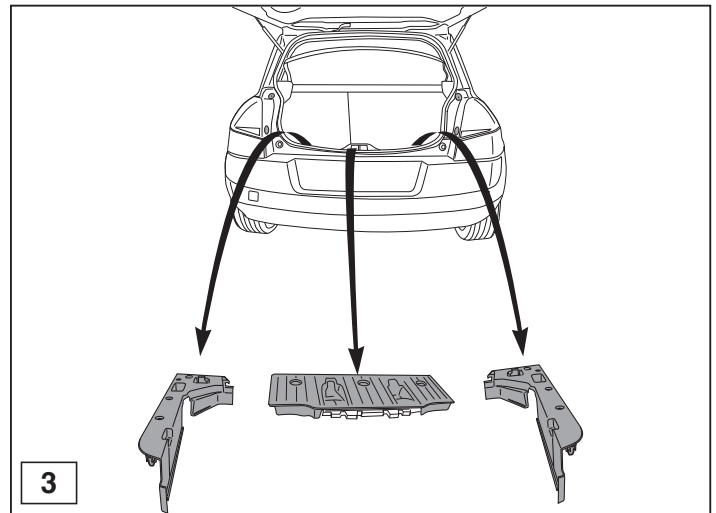
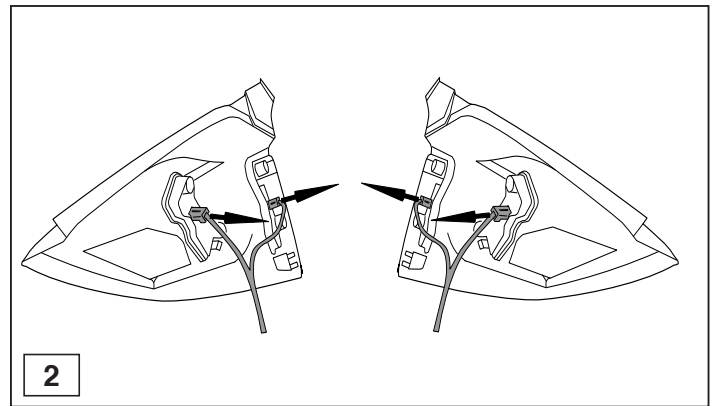
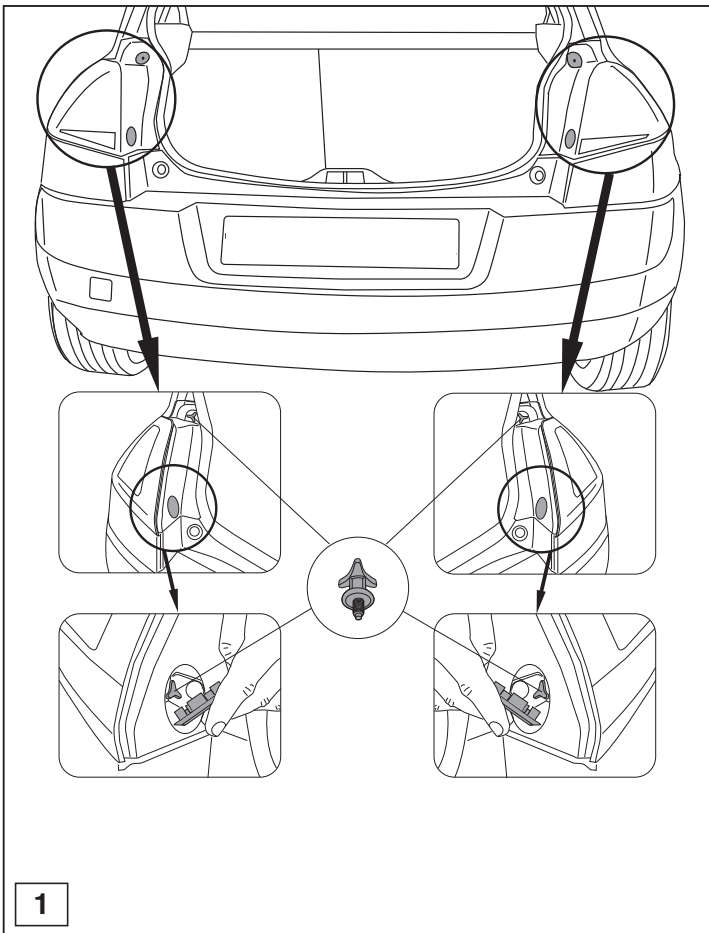
**HINWEISE:**

\* Die für das Fahrzeug zugelassene Anhängelast ist den Fahrzeug Unterlagen zu entnehmen. Bei Änderungen des Fahrzeuggewichtes muß die höchstzulässige Anhängelast gegebenenfalls aus dem D-Wert nachgerechnet werden.

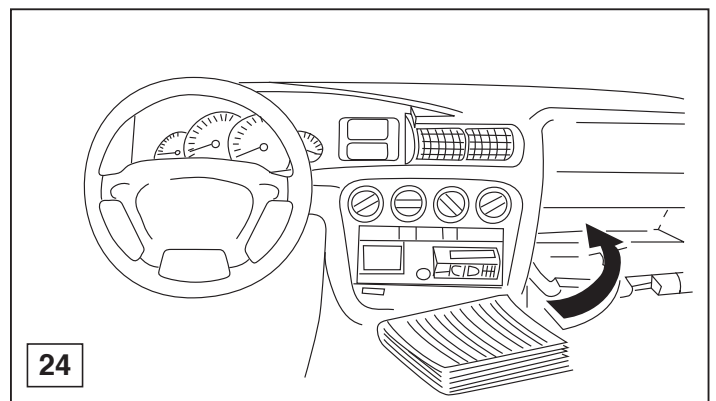
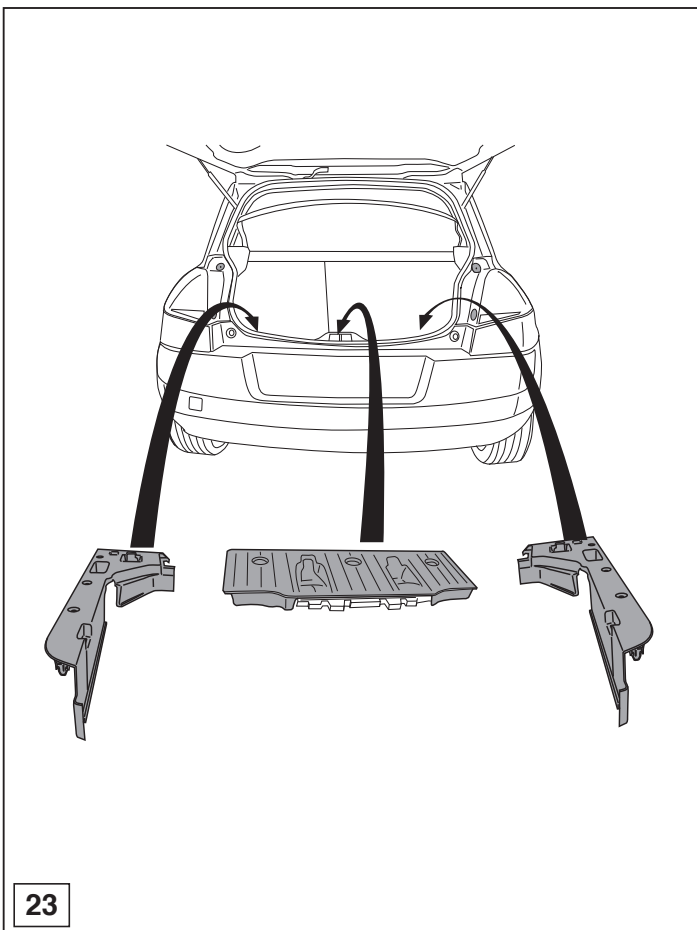
\* Auskunft hierüber kann Ihr Fachhändler oder der TÜV geben.

\* Elektrische Anlage gemäß StVZO anbringen.

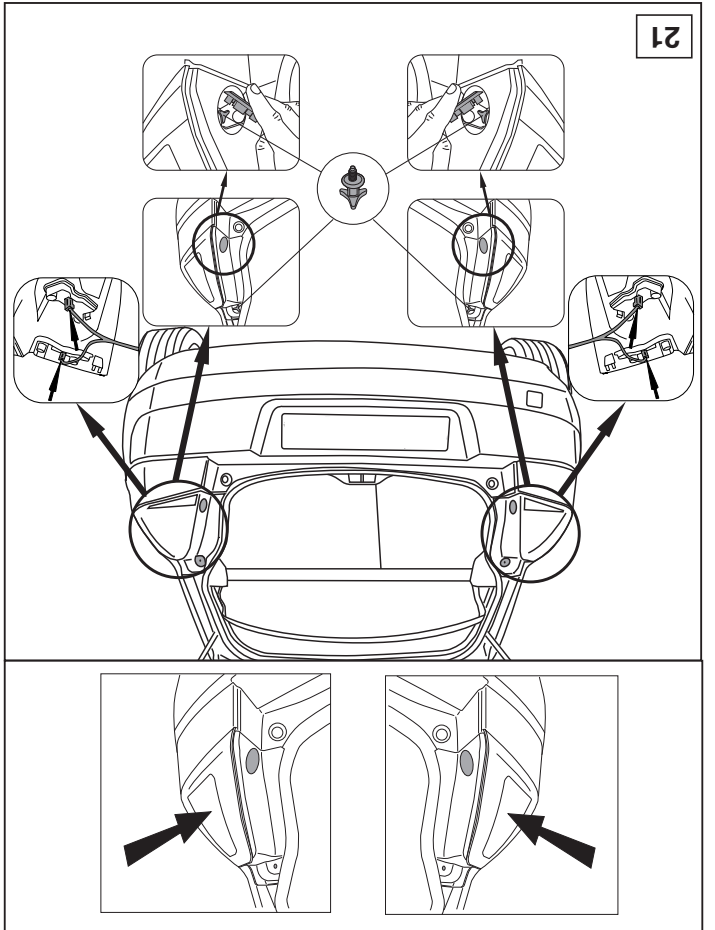
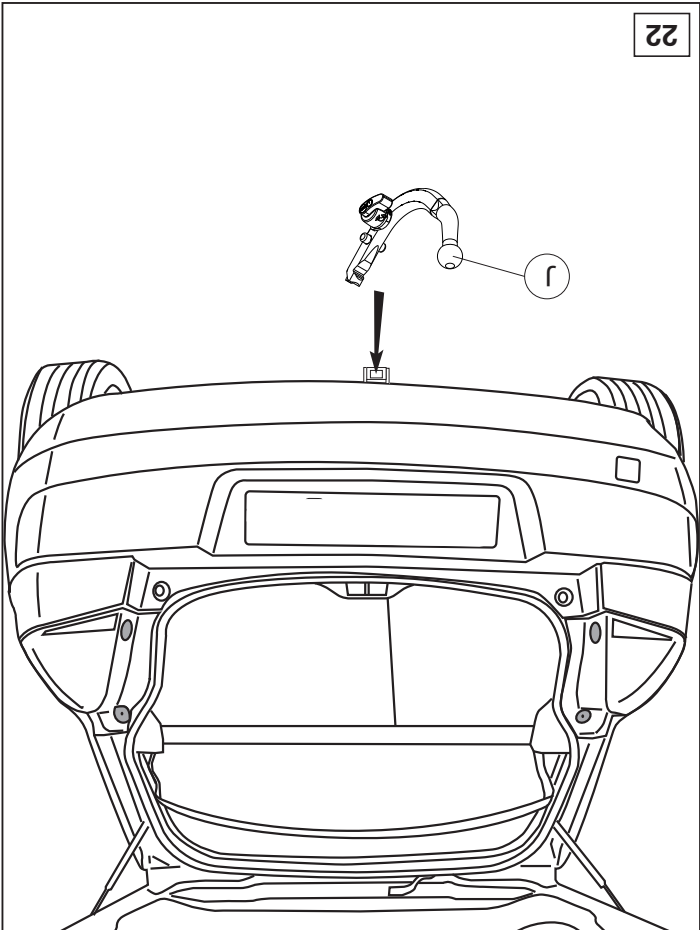
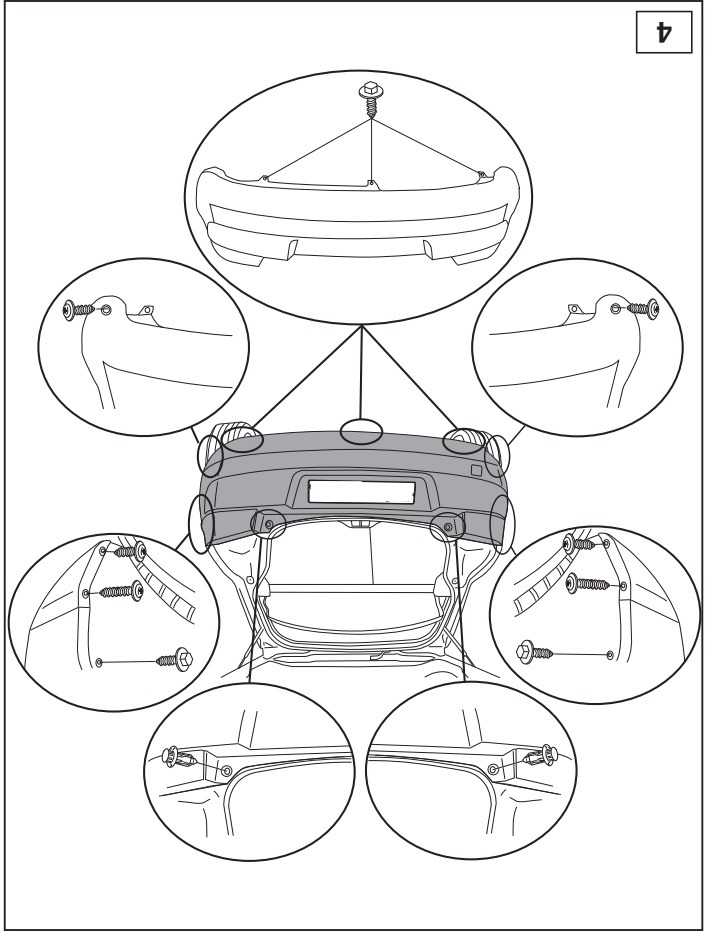
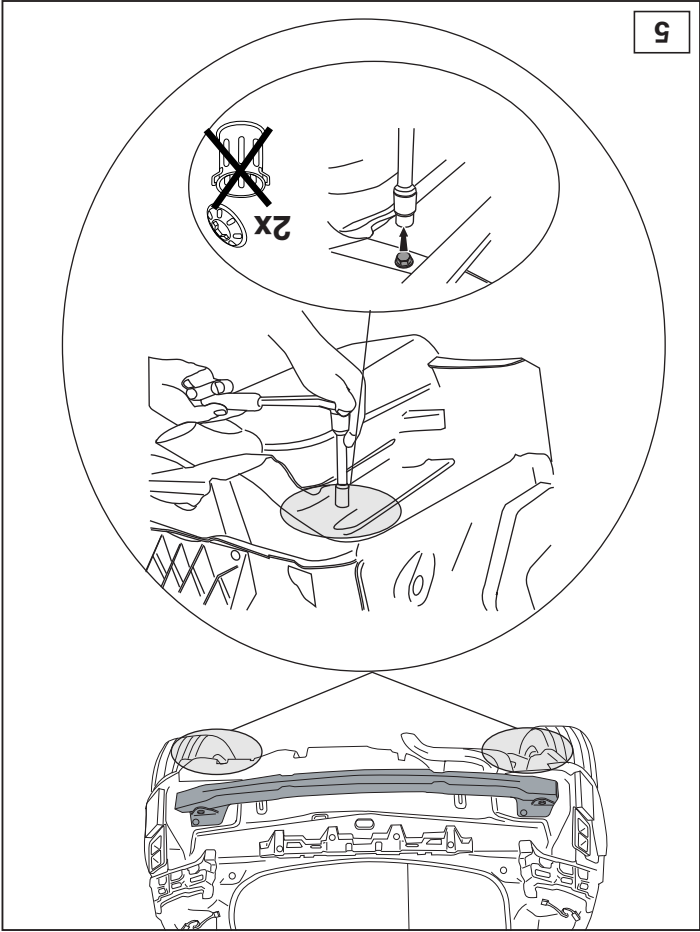
  <b>79 Nm (8.8)</b> <b>(4x) M12</b>	  <b>71 Nm self-locking</b> <b>(2x) M12</b>	  <b>46 Nm (8.8)</b> <b>(4x) M10</b>	 
---	--	--	--

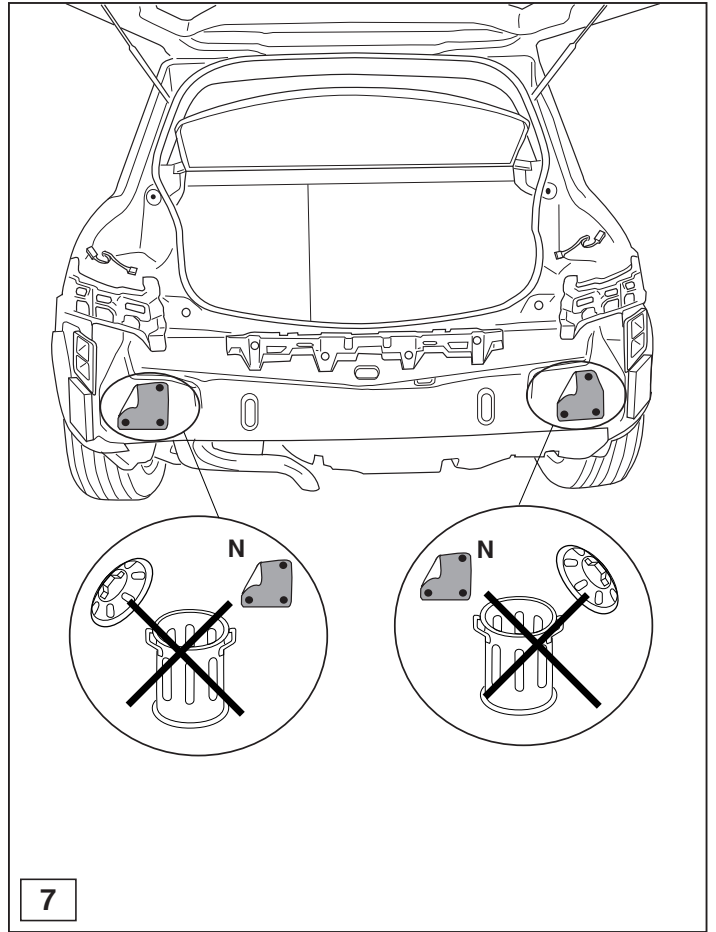
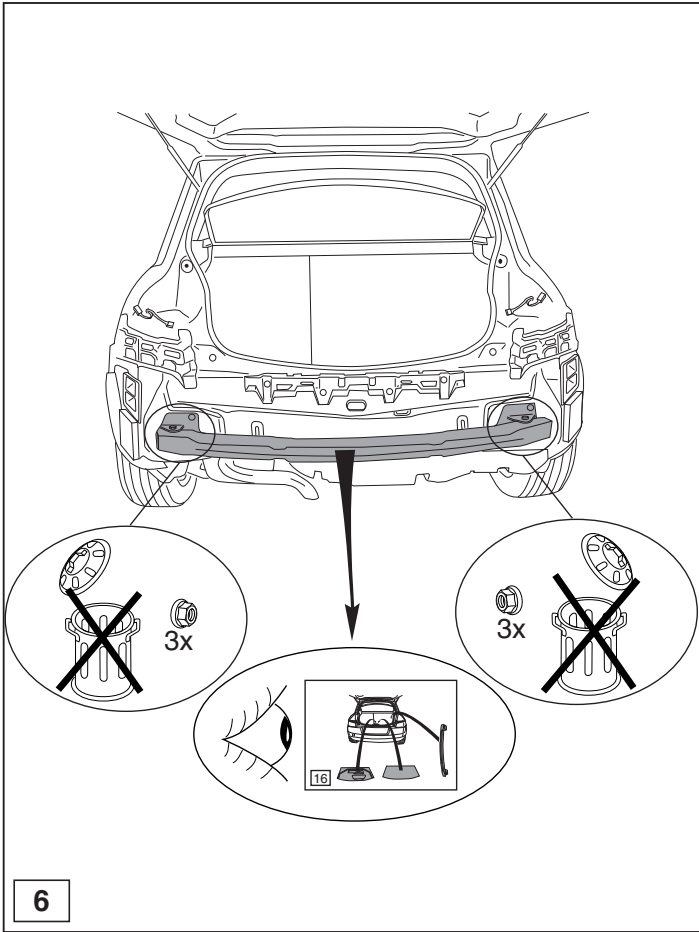


© 452170/07-12-2005/5

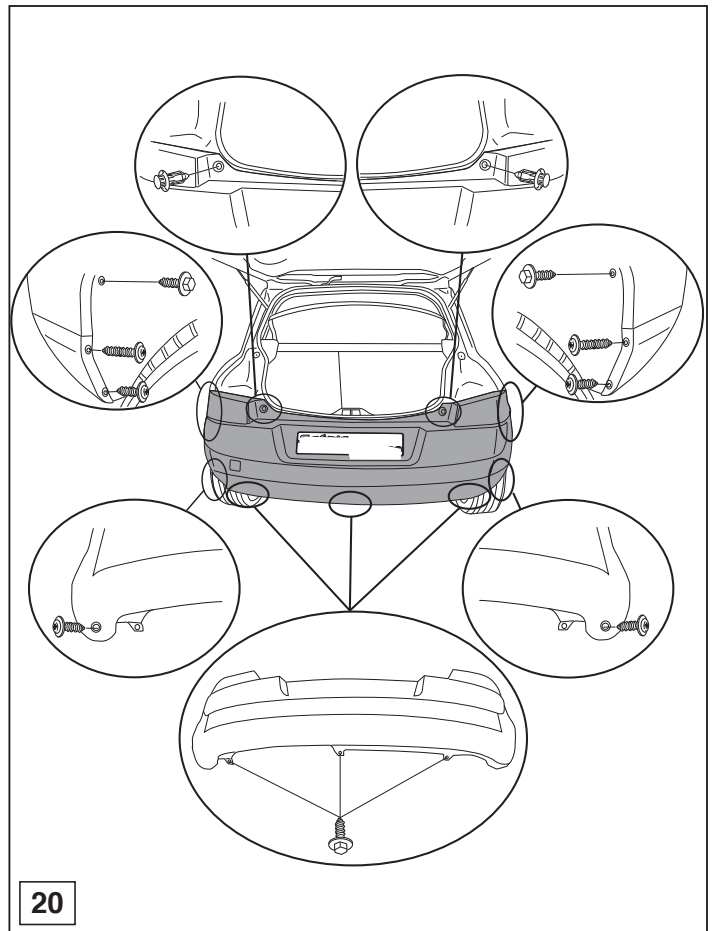
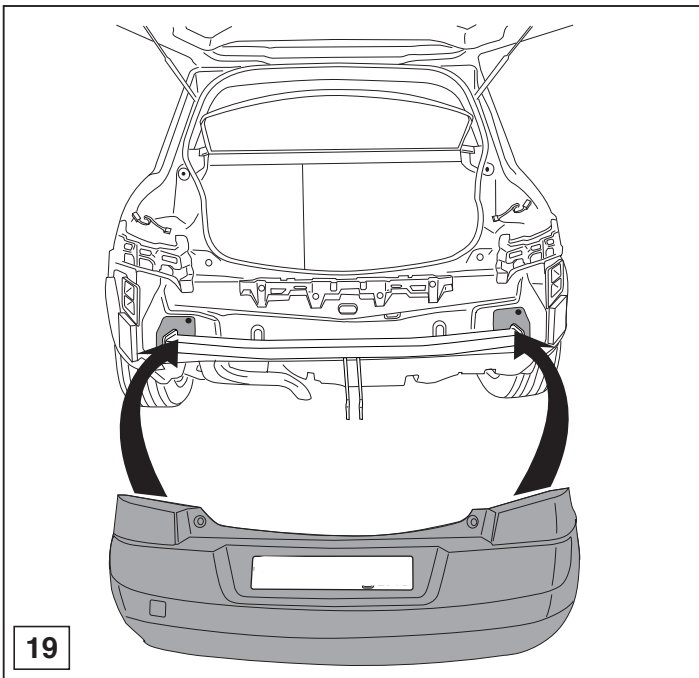


© 452170/07-12-2005/14



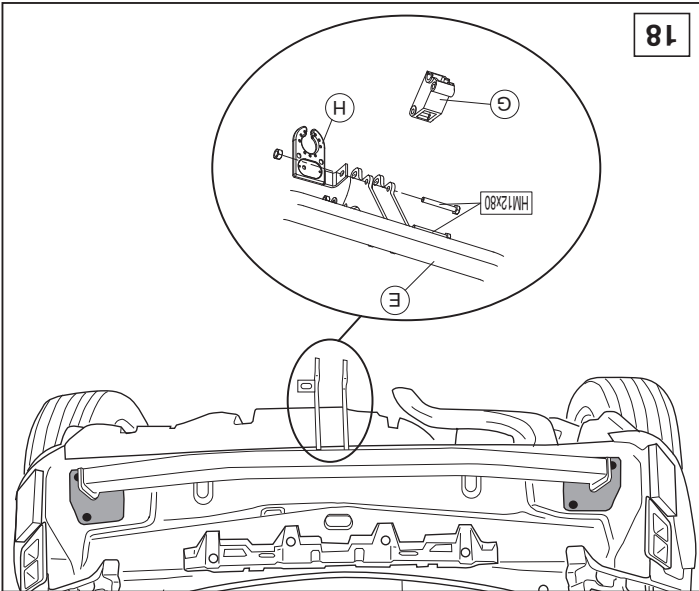
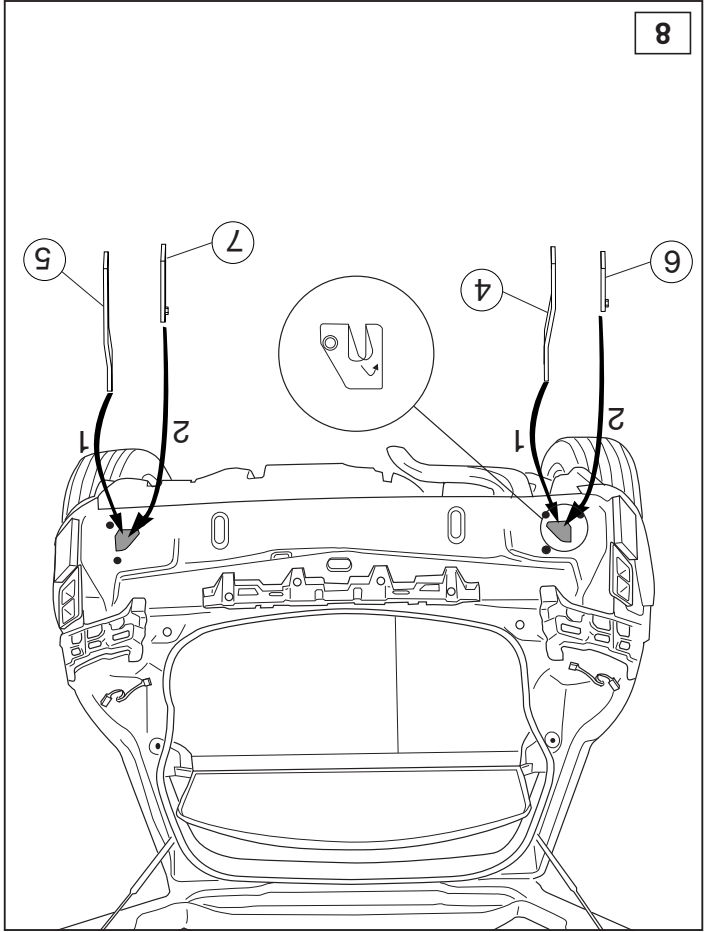
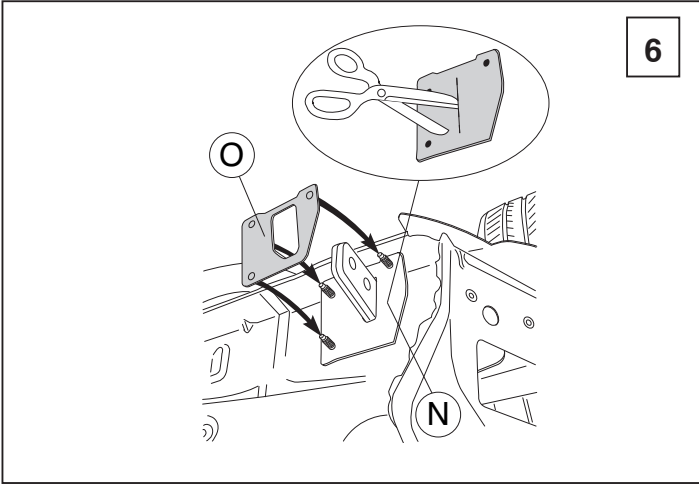
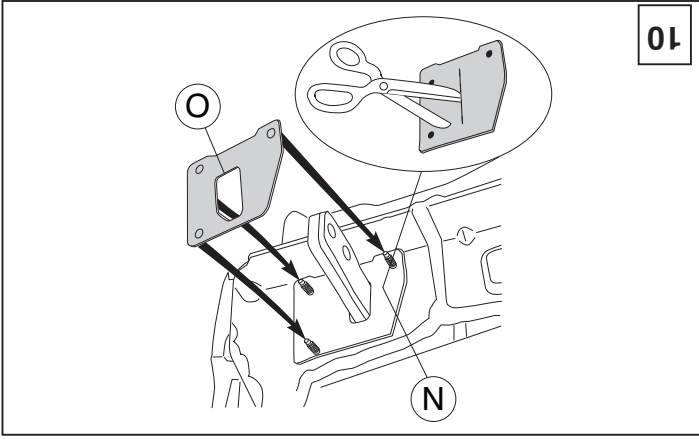


© 452170/07-12-2005/7



© 452170/07-12-2005/12





- (2X) M12 (SELF-LOCKING)
- (2X) M12
- (2X) HM12x80
- 71 Nm
- 19

