

---

Fitting instructions

---

Make: VW

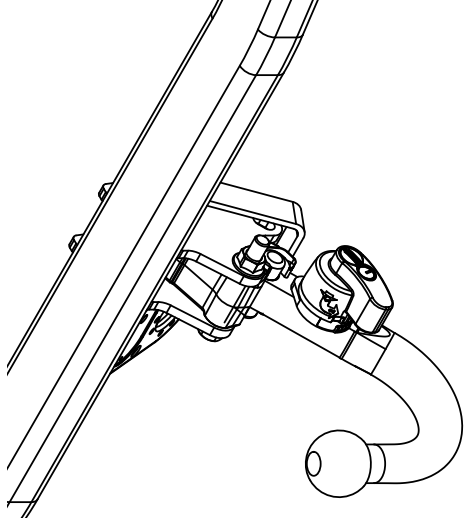
---

Passat sedan+Variant; 2005->


---

Type: 4506


---



Couplingsclass: A50-X

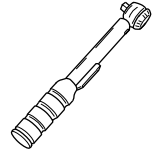


94/20/EC




Approved

e11 00-5444




0km



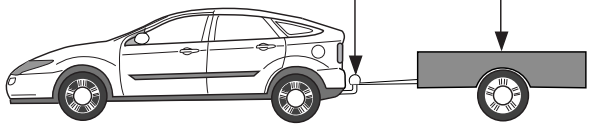
+

1000km




Max. mass trailer : 2200 kg


Max. vertical load : 85 kg




**D-Value: 11,3 kN**



8.8

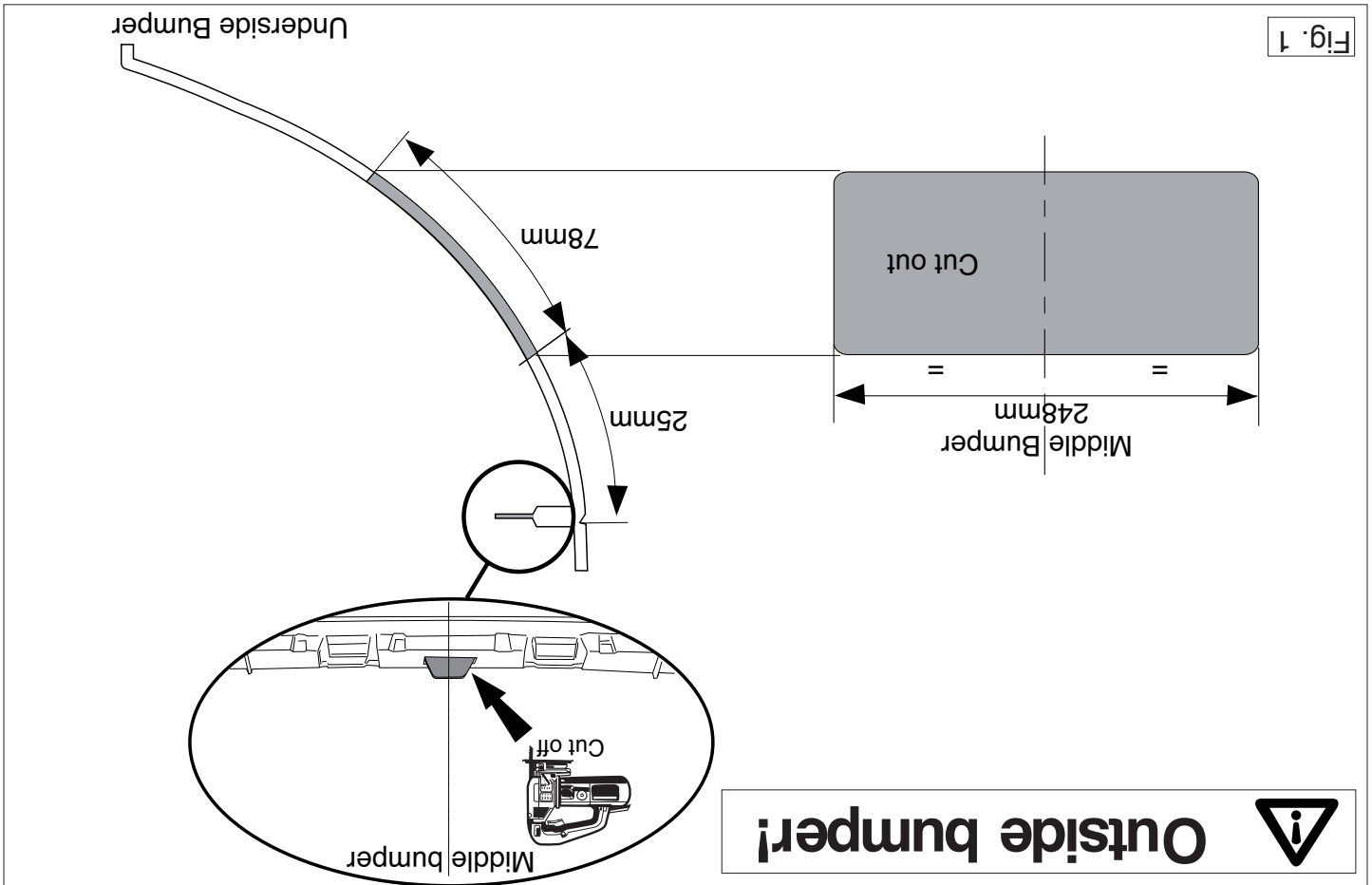
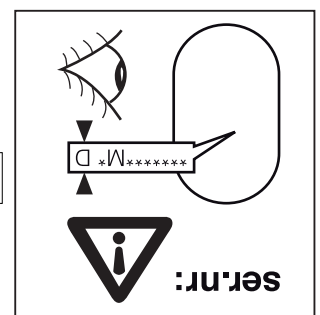
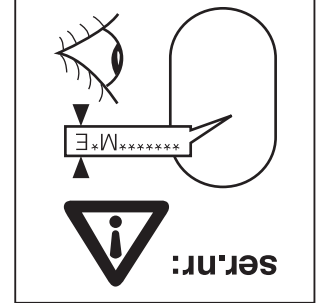
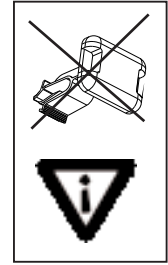
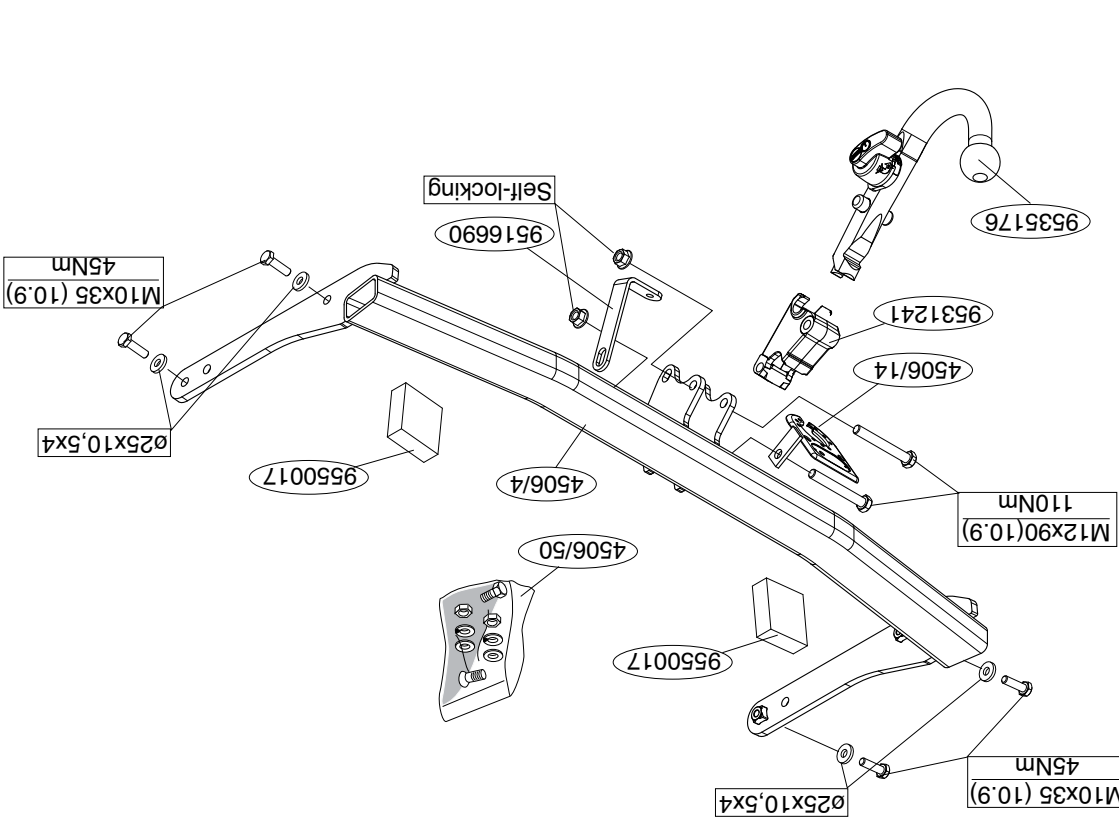


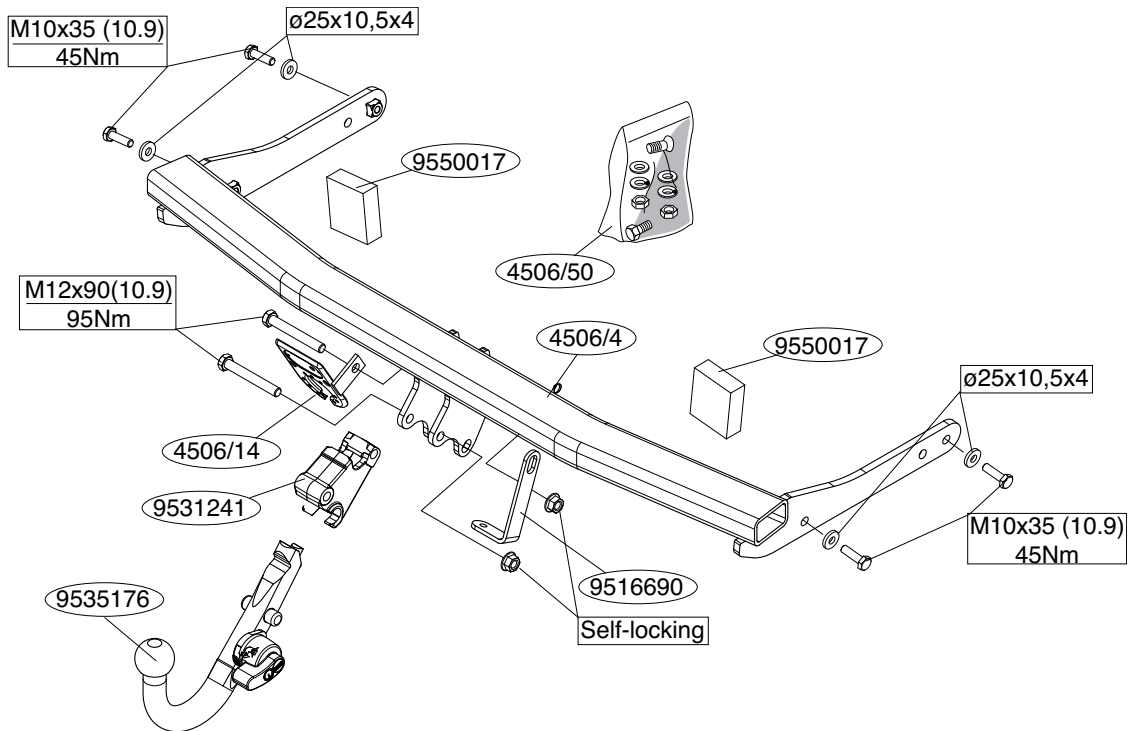
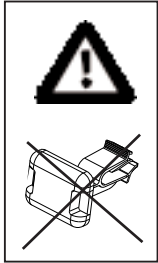
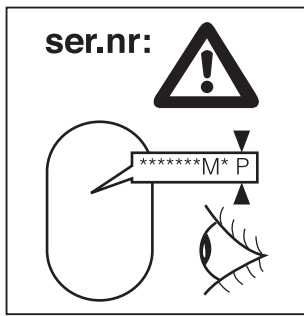
10.9



8





© 450670/29-03-2011/3

vagy közvetett módon következő károkért. Ez vonatkozik a nem megfelelő szerszámok használatára, a leírtaktól eltérő módszerek és eszközök alkalmazására, valamint a szerelési útmutató téves értelmezésére.

## RUS РУКОВОДСТВО ДЛЯ МОНТАЖА:

Перед тем, как начинать монтаж, требуется проверить табличку с типом изделия для того, чтобы определить какую именно из иллюстраций в инструкции по установке нужно использовать.

1. Снять оба блока задних фар.
2. Снять бампер вместе со стальным буферным брусом автомобиля буферный брус больше не понадобится. Поставить болты на место.
3. Вынуть выхлопную трубу из крайнего резинового кольца.
4. Снять теплозащитный экран.
5. Закрепить буксирный крюк на шасси.
6. В качестве уплотнения, вставить два полиэтиленовых элемента в балки шасси.
7. Затянуть все болты и гайки в соответствии со значениями, указанными на рисунке.
8. Установить теплозащитный экран.
9. Подвесить выхлопную трубу в резиновое кольцо для подвески.
10. Выпилить часть из бампера в середине снизу, как указано на рис. 1.
11. Установить бампер.
12. Установить оба блока задних фар.
13. Установить крюк с шаром, вместе со штепсельным блоком и кронштейном (4506/15).
14. Затянуть все болты и гайки в соответствии со значениями, указанными на рисунке.

Для инструкций по снятию и установке деталей автомобиля, обращайтесь к руководству для работников гаражей.

Информацию о монтаже и средствах крепления вы найдете в схеме.

Для инструкций по установке и снятию съемного крюка с шаром, обращайтесь к прилагаемому руководству по монтажу.

## ВНИМАНИЕ:

- \* Если потребуются изменения конструкции транспортного средства, следует посоветоваться с дилером автомобиля.
- \* Если в точках прикрепления имеется слой битума или противозащитный материал, его следует удалить.
- \* Сведения о максимально допустимой массе буксируемого прицепа Вы можете получить у дилера автомобиля.
- \* При сверлении следите за тем, чтобы не задеть электропроводку и линии тормозной цепи и подачи горючего.
- \* Удалите (если они имеются) пластмассовые затычки из приваренных гаек.
- \* После монтажа крюка следует хранить настоящее руководство в комплекте с технической документацией автомобиля.
- \* Фирма Thule не отвечает за ущерб, являющийся прямым или косвенным следствием неправильного монтажа, в том числе использования неподходящих инструментов и применения иного способа монтажа или других средств, чем предписано в инструкции, либо неправильного истолкования настоящей инструкции по монтажу.

© 450670/29-03-2011/13

10. Odřeďte střední a spodní část nárazníku, viz schéma 1.
11. Připevněte nárazník.
12. Připevněte předníky zadních světel.
13. Nasaďte kryt koule včetně desky se zásvukou a držák (4506/15).
14. Utáhněte všechny matice a šrouby kroužkov silou uvedenou ve výkresu.

## DŮLEŽITÉ

\* Pokud je potřeba provést na voze úpravy, obraťte se na svého prodejce.  
\* Pokud je místo montáže opatřeno asfaltovým nátěrem nebo vrstvou nátěru snižující hluk, obraťte je.  
\* Pro informaci o maximálním nákladu povoleném k tážení se obraťte na pří vaděte zvyšně pozorost!, zejména co se týče elektrických, przdových a palivových kontaktů.

\* Před montáží vymentelneho systému tazné koule konzultujte montážní příručku. Montážní pokyny a metoda připevnění die náčtu.

## manuál

\* Před montáží vymentelneho systému tazné koule konzultujte montážní příručku.

## H SZERELÉSI ÚTMUTATÓ:

\* Pri vrtání dbajte zvyšně pozorost!, zejména co se týče elektrických, przdových a palivových kontaktů.  
\* Pokud jsou na maticích bodovéhó svarování plastová víčka, odstraňte je.  
\* Po montáži uschovajte tento manuál k ostatním dokladům vozidla.  
\* Společnost Thule neodpovídá za primě ani nepřímé škody způsobené nesprávnou montáží, včetně použití nevhodných nástrojů, použití jiných metod montáže a prostředků než uvedených a nesprávným pochopením téčto pokynů k montáži.

Mielőtt rögzítene az eszköz, ellenőrizze a típusát, hogy a rögzítési útmutató alapján melyik ábra alkalmazandó.

1. Távtársa el a hátsó világítótesteket.
2. Távtársa el a járműről az útközött és az acél útközörrudat. Az útközörrudat már nem lesz szükség. Cserélje ki a csavarokat.
3. Engedje ki a kipufogót a leghátsó kipufogógumiból.

## NL

### MONTAGEHANDLEIDING:

Voordat u met de montage begint dient u op het typeplaatje te kijken welke schets, in de handleiding, van toepassing is.

1. Demonteer de achterlicht units.
2. Demonteer de bumper inclusief de stalen stootbalk van het voertuig, de stootbalk wordt niet meer gebruikt. Herplaats de bouten.
3. Neem de uitlaat uit het achterste ophangrubber.
4. Demonteer het hifteschild.
5. Monteer trekhaak in chassis.
6. Plaats de twee PE schuimblokken als afdichting in de chassisbakken.
7. Draai alle bouten en moeren overeenkomstig tabel vast.
8. Monteer het hifteschild.
9. Hang de uitlaat in het uitlaatrubber.
10. Zaag een deel overeenkomstig figuur 1 in het midden aan de onderzijde uit de bumper.
11. Monteer het kogelhuis inclusief stekkerplaat en beugel (4506/15).
12. Draai alle bouten en moeren overeenkomstig tabel vast.
13. Monteer de bumper.
14. Monteer de achterlicht units.

Raadpleeg voor demontage en montage van voertuig onderdelen het werksaats handboek.  
Raadpleeg voor montage en bevestigingsmiddelen de schets.  
Raadpleeg voor montage en demontage van het afneembare kogelsysteem de bijgevoegde montagehandleiding.

## BELANGRIJK:

- \* Voor eventueel noodzakelijke aanpassing(en) "van het voertuig" dient men de dealer te raadplegen.
- \* Indien op de bevestigingspunten een bitumen of anti-dreunlaag aanwezig is, dient deze verwijderd te worden.
- \* Voor de max. toegestane massa, welke uw auto mag trekken, dient u uw dealer te raadplegen.

## GB

### FITTING INSTRUCTIONS:

Before you start the fitting you must check the type plate to determine which sketch, in the fitting instruction, is applicable.

1. Remove the rear-light units.
2. Remove the bumper and the steel buffer beam from the vehicle. The buffer beam will no longer be needed. Replace the bolts.
3. Release the exhaust from the rearmost exhaust rubber.
4. Remove the heat shield.
5. Fit the tow bar to the chassis.
6. Place the two PE foam blocks as spacers in the chassis members.
7. Tighten all nuts and bolts to the torque indicated in the table.
8. Fit the heat shield.
9. Hang the exhaust in the exhaust rubber.
10. Saw a section out of the middle of the underside of the bumper as shown in fig 1.
11. Fit the ball housing, including socket plate and bracket (4506/15).
12. Tighten all nuts and bolts to the torque indicated in the table.
13. Fit the bumper.
14. Fit the rear-light units.

© 450670/29-03-2011/11

- \* Thule is niet aansprakelijk voor de schade die het direct of indirect worden
- \* Verwijder "indien aanwezig" de plastic dopjes uit de puntlasmoeren.
- \* Deze handleiding dient na montage bij de voertuigpapieren gevoegd te worden
- \* Thule is niet aansprakelijk voor de schade die het direct of indirect gevolg is van onjuiste montage, daaronder begrepen gebruik van niet-geschraven montagewijze en middelen, dan wel onjuiste interpretatie van dit onderhavig montagevoorschrift.

A szétcsereles és a jármű alkatrészek összeszerelése érdekében, lásd a szétcsereles és a jármű alkatrészek összeszerelése érdekében, lásd a összeszerelési kézikönyvet.  
Az összeszerelési utasítás és a csatlakozási eljárás érdekében, lásd a rajzot.  
Az éllávitható gömbrendszert összeszerelése érdekében, lásd a összeszerelési kézikönyvet.

## FONTOS

- \* Amennyiben a gépkocsin módosításra van szükség, kérjünk felvilágosítást kereskedőnkől.
- \* Amennyiben a csatlakozási pontok bitumennel, vagy zaicsökkenéssel, vagy a jármű által maximálisan vontatható megeengedett teher mértékével tájékozódjunk kereskedőnkől.
- \* Fűrés során ügyeljünk arra, hogy elkerüljük az elektromos, a ték- és az üzemananyag-vezetékeket.
- \* Amennyiben pontthegeszéssel rögzített anyakkal találkozzunk, vegyük le a felszerelés után az útmutatót. Cseréljük a gépármű papírjával együtt.
- \* A Thule nem vállal felelősséget a nem megfelelő szerelésből közvetlen

4. Vegyük le a hávédő pajzsot.
5. Illessze a vontatórudat az alvázhoz.
6. Hélyezze a két PE habtömböt távtávolságtartóként az alváz elemeiben.
7. Szerelje be az összes anyát és csavart a rajzon feltüntetett csavarónyomatókig.
8. Szereljük fel a hávédő pajzsot.
9. Függeszse a kipufogót a kipufogógumira.
10. Fűrészeljen ki az útközött középső és alsó részből egy cikket (az) 1 ábrán feltüntetett módon.
11. Hélyezze fel az útközött.
12. Hélyezze fel a hátsó világítótesteket.
13. Építse be a golyó tartóját a csatlakozó lappal és a kengyelrel együtt (4506/15).
14. Szerelje be az összes anyát és csavart a rajzon feltüntetett csavarónyomatókig.

© 450670/29-03-2011/14

For disassembling and fitting the vehicle parts, see the site handbook. For fitting instructions and attachment method, see drawing. See the assembly manual supplied for instructions on fitting the removal-

## ble ball system.

### NOTE:

\* **Should this installation process entail the cutting of the bumper – conformation MUST be obtained by the installation engineer of the customer's acceptance prior to completion. Thule Towing Systems do not accept responsibility for any matters arising as a result of this miscommunication.**

\* **All measurements are in mm!**

\* The dealer should be consulted for possible necessary adjustment(s) "of the vehicle".

\* Remove the insulating material from the contact area of the fitting points.

\* Consult your dealer for the maximum tolerated pull weight and ball hitch pressure of your vehicle.

\* **Do not drill through electrical-, brake- or fuellines.**

\* Remove (if present) the plastic caps from the spot welding nuts.

\* This fitting instruction has to be enclosed in the vehicle documents after fitting the towbar.

\* Thule is not liable for damage caused directly or indirectly by incorrect assembly, including the use of unsuitable tools, the use of other assembly methods and means than the ones outlined, and the incorrect interpretation of these assembly instructions.

## D

### MONTAGEANLEITUNG:

**Vor Beginn des Einbaus ist anhand der Typplakette der Anhängerkupplung festzustellen welches Bild in der Einbauanleitung maßgebend ist.**

1. Die Rücklichter abmontieren.
2. Die Stoßstange einschließlich des stählernen Stoßbalkens vom Fahrzeug abmontieren. Der Stoßbalken wird nicht mehr benötigt. Die Schrauben wieder anbringen.
3. Den Auspuff aus der hinteren Gummiaufhängung herausnehmen.
4. Das Hitzeschild abmontieren.
5. Die Anhängervorrichtung im Langträger befestigen.

Zastosowanie się do powyższych wskazań gwarantuje Państwu bezpieczeństwo, niezawodność i sprawność naszego wyrobu przez cały okres jego użytkowania.

\* Firma Thule nie ponosi odpowiedzialności za straty poniesione pośrednio lub bezpośrednio na skutek niewłaściwego montażu, w tym użycia niewłaściwych narzędzi i sposobów montażu niezgodnych z instrukcją, oraz niezastosowanie się do treści instrukcji.

## SF

### ASENNUSOHJEET:

**Ennen asennusta, selvitä tyyppikilvestä, mikä asennusohjeen piirros koskee kyseistä autoa**

1. Irrota takavaloyksiköt.
2. Irrota ajoneuvosta puskuri sekä teräksinen iskunvaimenninpalkki, iskunvaimenninpalkkia ei enää käytetä. Aseta pultit takaisin paikalleen.
3. Irrota pakoputki takimmaisesta kannatinkumista.
4. Irrota lämpösuojus.
5. Kiinnitä vetokoukku alustaan.
6. Aseta molemmat PE-vaahdotuovikappaleet tiivisteksi alustapalkkeihin.
7. Kiristä kaikki pultit ja mutterit piirroksen mukaisesti.
8. Kiinnitä lämpösuojus.
9. Ripusta pakoputki pakoputkumiin.
10. Saha irti osa puskurin alaosan keskiosasta kuvan 1 osoittamalla tavalla.
11. Kiinnitä puskuri.
12. Kiinnitä takavaloyksiköt.
13. Kiinnitä kuulakotelo pistorasialevy ja kannatin mukaan luettuna (4506/15).
14. Kiristä kaikki pultit ja mutterit piirroksen mukaisesti.

**Ajoneuvon osien purkamis- ja asennusohjeet, ks. työpaikalla käytetty käsi-kirja.**

**Asennus- ja kiinnitysohjeet, ks. piirros.**

6. Die zwei PE-Schaumböcke als Dichtung in den Fahrgestellträger einsetzen.
7. Alle Schrauben und Muttern gemäß den Angaben in der Tabelle festdrehen.
8. Das Hitzeschild montieren.
9. Den Auspuff in den Auspuffgummi einhängen.
10. Auf der Unterseite der Stoßstange einen Teil aus der Mitte gemäß Abbildung 1 herausschneiden.
11. Das Kugelgehäuse einschließlich Steckdosenplatte und Bügel montieren (4506/15).
12. Alle Schrauben und Muttern gemäß den Angaben in der Tabelle festdrehen.
13. Die Stoßstange montieren.
14. Die Rücklichter befestigen.

**Für die Demontage und Montage von Fahrzeugteilen das Werkstatt-Handbuch zu Rate ziehen.**

**Für die Montage und die Befestigungsmittel die Skizze zu Rate ziehen.**

**Für die Montage und Demontage des abnehmbaren Kugelsystems die beiliegende Montageanleitung zu Rate ziehen.**

### HINWEISE:

- \* Für (eine) eventuell erforderliche Anpassung(en) "des Fahrzeugs" ist der Händler zu Rate zu ziehen.
- \* Im Bereich der Anlageflächen muß Unterbodenschutz, Hohlraumkonservierung (Wachs) und Antiröhrnmateriale entfernt werden.
- \* **Vor dem Bohren prüfen, daß keine, dort eventuell vorhandene Leitungen beschädigt werden können.**
- \* Alle Bohrspäne entfernen und gebohrte Löcher gegen Korrosion schützen.
- \* Entfernen Sie "falls vorhanden", die Plastikkappen von den Punktschweißmuttern.
- \* Für das höchstzulässige Zuggewicht und der erlaubte Kugeldruck Ihres Fahrzeugs ist IhrHändler zu befragen.
- \* Die Quetschmuttern müssen nach einem späteren lösen der Muttern gegen neue ausgetauscht werden, da ansonsten die Sicherungswirkung

© 450670/29-03-2011/5

**Irrotettavan kuulajärjestelmän asennus- ja purkamisohjeet, ks. ohjeiden asennusosap.**

### TÄRKEÄÄ:

- \* "Ajoneuvoa" koskevasta mahdollisesta tarpeellisesta sovellutuksesta/sovellutuksista on kysyttävä neuvoa jälleenympäältä.
- \* Mikäli kiinnityskohdissa on bitumi- tai tärinänestokerros, se on poistettava.
- \* Auton vetämää sallittua enimmäiskuormitusta on tiedusteltava jälleenympäältä.
- \* **Porattaessa on huolehdittava siitä, että ei jouduta kosketuksiin sähkö-, jarru- tai polttoainejohtojen kanssa.**
- \* Poista, "mikäli olemassa", pistehitsausmuttereiden muovisuojukset.
- \* Nämä asennusohjeet on asennuksen jälkeen säilytettävä yhdessä ajoneuvoa koskevien papereiden kanssa.
- \* Thule ei ole vastuussa vioittumisesta, joka on suoraan tai epäsuoraan aiheutunut väärästä asennuksesta samoin kuin sopimattomien työkalujen käytöstä, muiden kuin ohjeissa mainittujen asennusmenetelmien tai välineiden käytöstä sekä kyseisten asennusohjeiden väärinkäytännästä.

## CZ

### POKYNÝ K MONTÁŽI:

**Před instalací je nutno zkontrolovat typový štítek, abyste zjistili, který nákras v pokynech pro instalaci máte použít.**

1. Odstraňte jednotky zadních světel.
2. Odstraňte nárazník o ocelovou nosník nárazníku z vozidla. Nosník nárazníku již nebudete potřebovat. Vyměňte šrouby.
3. Uvolněte výfuk z nevzdálenější výfukové gumy.
4. Odejměte tepelný štít.
5. Připevněte tažnou tyč na podvozek.
6. Umístěte dva PE pěnové bloky jako rozpěry na nosník podvozku.
7. Utáhněte všechny matice a šrouby kroutivou silou uvedenou ve výkrese.
8. Připevněte tepelný štít.
9. Zavěste výfuk do výfukové gumy.

© 450670/29-03-2011/10

13. Montare l'alloggiamento della sfera comprensivo di piastra di collegamento. Serrare tutti i dadi e bulloni alle coppie di serraggio indicate nel disegno. (4506/15).
14. Serrare tutti i dadi e bulloni alle coppie di serraggio indicate nel disegno.

**Per lo smontaggio ed il montaggio dei componenti del veicolo consultare il manuale tecnico dell'officina.**  
**Consultare il disegno per il montaggio ed i dispositivi di fissaggio.**  
**Per il montaggio e lo smontaggio del sistema a sfera rimovibile, consultare le istruzioni di montaggio allegate.**

**N.B.:**  
 \* Per eventuali necessari adattamenti "del veicolo" si consiglia di consultare il fornitore.  
 \* Rimuovere lo strato di materiale isolante dai punti d'attacco.  
 \* Per il peso complessivo trainabile della Vostra vettura, consultate il Vostro rivenditore autorizzato.  
 \* **Praticando i fori, prestare attenzione a non danneggiare i cavi elettrici, i cavi del freno e i condotti del carburante.**  
 \* Rimuovere, se presenti, i coperchietti in plastica dai dadi di saldatura per punto.  
 \* Questa istruzione di montaggio deve essere allegata ai documenti del veicolo dopo l'installazione del gancio.  
 \* Thule non può essere ritenuta responsabile per eventuali danni direttiamente o indirettamente dovuti ad un errato montaggio, intendendo con ciò anche l'uso di attrezzi non idonei e l'uso di metodi e mezzi di montaggio diversi da quelli prescritti, nonché all'errata interpretazione delle seguenti istruzioni di montaggio.



**INSTRUKCJA MONTAŻU:**

**Przed rozpoczęciem montażu należy sprawdzić tabliczkę znamionową, żeby ustalić, który z szablionów znajdujących się w instrukcji montażowej należy wykorzystać.**  
 1. Zdemontować zespół tylnych świateł.

**F INSTRUCTIONS DE MONTAGE:**

**Avant de commencer le montage veuillez vérifier la plaque signalétique de l'attelage afin de déterminer la figure correspondante dans la notice de montage.**

1. Démonter les feux arrière.
2. Déposer le pare-chocs du véhicule y compris la traverse en acier ; la traverse ne sera plus utilisée. Remettre les boulons de fixations en place.
3. Retirer le tuyau d'échappement du caoutchouc de fixation arrière.
4. Déposer le bouclier thermique.
5. Monter l'attache-remorque dans le châssis.
6. Placer les deux blocs de mousse en polyéster en guise de colmatage dans les longérons de châssis.
7. Serrer tous les boulons et écrous conformément au schéma.
8. Monter le bouclier thermique
9. Accrocher l'échappement dans le caoutchouc.
10. Scier au centre de la partie inférieure du pare-chocs une partie correspondant à la figure 1.
11. Mettre en place le pare-chocs.
12. Monter les feux arrière.
13. Monter le logement de la rotule ainsi que la plaque électrique et le collier (4506/15).
14. Serrer tous les boulons et écrous conformément au schéma.

**Consulter le croquis pour voir le montage et les moyens de fixation.**

**ce du fabricant**  
**Pour le montage et le démontage des pièces du véhicule, consulter la notice du fabricant.**



**MONTERINGSANVISNINGAR:**

**Före du startar monteringen måste du kontrollera typskylten för att kunna bedöma vilken monteringsanvisningen som skall användas.**

**REMARKOR:**  
 \* För udda adaptions indispensabla sur le véhicule, veuillez consulter le concessionnaire.  
 \* Enlever la couche de bitume ou d'anti-tremblement qui recouvre éventuellement les points de fixation.  
 \* Pour connaître le poids de traction maximum et le poids en fiche sur la rotule autorisée du véhicule, veuillez consulter votre concessionnaire.  
 \* **Veiller en regardant à ne pas endommager les conduites de électrique, de frein et de carburant.**  
 \* Retirer "si présents" les embouts en plastique des écrous de soudure par point.  
 \* Cette notice de montage doit être conervée à bord du véhicule après montage de l'attelage.  
 \* Thule décline toute responsabilité pour les dommages qui pourraient directement ou indirectement résulter d'un montage incorrect, y compris l'utilisation d'outils inappropriés et l'utilisation d'un mode d'emploi et de moyens autres que ceux prescrits, ou bien résulter d'une interprétation inexacte des présentes instructions de montage.

**Pour le montage et le démontage de la rotule amovible, consulter la notice de montage jointe.**

© 450670/29-03-2011/9

**Wskaźniki:**  
 \* Po przejechaniu 1000 km dokręcić wszystkie elementy skręcane.  
 \* Podczas ewentualnych odwrotów upewnić się czy w pobliżu nie znajdują się przewody instalacji elektrycznej, przewody hydrauliczne lub przewody paliwowe.  
 \* Wszystkie ubytki powłoki lakierniczej zabezpieczyć przed korozją.  
 \* Należy wyjąć ewentualne plastikowe zaślepki w punktach przyspawania i nakrętek.  
 \* Stosować nakrętki oraz śruby gatunkowe dostarczone w komplecie.  
 \* Utrzymać kufę w czystości, oraz pamiętać o regularnym jej smarowaniu.  
 \* Hak holowniczy zarejestrować w stacji diagnostycznej.

**Co do montażu i montowania części pojazdu zapoznać się z podręcznikiem warsztatowym.**  
**Co do montażu i środków montażowych zapoznać się ze schematem.**  
**Co do montażu i demontażu z demontażem kuli zapoznać się z załączoną instrukcją montażu .**

2. Zdemontować z pojazdu zderzak wraz ze stalową belką zderzakową, belka zderzakowa nie będzie ponownie używana. Zderzak ponownie śruby.
3. Wybrać rurę wydechową z ostatniego zawieszenia.
4. Zdemontować ostonę ciepłą.
5. Zamontować hak holowniczy do podwozia.
6. Umieścić dwa klocki piankowe PE jako szczełiwo w poprzecznicach ramy podwozia.
7. Dokręcić wszystkie śruby i nakrętki zgodnie z rysunkiem.
8. Zamontować płytę zaroodporną.
9. Zawiesić rurę wydechową w gumowym zawieszaniu.
10. Wypróbować zgodnie z rysunkiem 1 odciniek w środkowej części od spodu zderzaka.
11. Zamontować zderzak.
12. Zamontować zespół tylnych świateł.
13. Dopasuj obudowę kuli wraz z płytą z gniazdem wtykowym i wspornikiem (4506/15)
14. Dokręcić wszystkie śruby i nakrętki zgodnie z rysunkiem.

9. Hæng avgasrøret i gummifæstet.
10. Såga ut en del ur mitten av stötfångarens undersida enligt figur 1.
11. Montera stötfångaren.
12. Montera bakljusmodulerna.
13. Montera kulhållaren inklusive kontaktplattan och bygel (4506/15).
14. Momentdrag alla skruvar och muttrar enligt figuren.

**Se verkstadsboken för demontering och montering av fordonets delar.**

**Se skissen för montering och monteringsmaterial.**

**Se de bifogade monteringsanvisningarna för montering och demontering av det löstagbara kulsystemet.**

**OBS:**

- \* Kontakta återförsäljaren om fordonet eventuellt bör modifieras.
- \* Om det finns ett bitumen- eller stötdämpande lager vid kontaktytor skall detta avlägsnas.
- \* Kontakta din återförsäljare för ditt fordons max. dragvikt och tillåtna kultryck.
- \* Vid borring skall man se till att elektrisk-, broms- och bränsleledningarna inte skadas.
- \* Avlägsna de små plastlocken - om dessa finns - från punktsvetsmuttrarna.
- \* Efter att draget är monterat, placera monteringsanvisningen tillsammans med bilens övriga dokument.
- \* Thule är inte ansvariga för skada som orsakats direkt eller indirekt av felaktig montering, inklusive användning av olämpliga verktyg, andra monteringsmetoder och processer än de som beskrivs, samt felaktig tolkning av dessa monteringsinstruktioner.

**DK MONTAGEVEJLEDNING:**

**For at vælge rigtigt spændingsmoment, er det vigtigt at aflæse serienummeret på typepladen, for at kunne vælge hvilket af de medsendte diagrammer der skal anvendes.**

**E INSTRUCCIONES DE MONTAJE:**

**Antes de comenzar el montaje por favor, verifique la placa descriptiva del enganche con el fin de determinar la figura correspondiente en la reseña de montaje.**

1. Desmontar las unidades de las luces traseras.
2. Desmontar el parachoques inclusive el tope de acero del vehículo, el tope no se vuelve a utilizar. Volver a colocar tornillos.
3. Saque el tubo de escape de la goma posterior.
4. Retirar el escudo térmico.
5. Montar el gancho de remolque en el chasis.
6. Instalar los dos bloques de espuma PE para sellar los largueros del chasis.
7. Apretar todos los tornillos y tuercas de acuerdo con los puntos del gráfico.
8. Coloque el escudo térmico.
9. Colgar el tubo de escape en la goma del tubo de escape.
10. Serrar una parte de acuerdo con la figura 1 en el centro del lado inferior del parachoques.
11. Montar el parachoques.
12. Montar las unidades de las luces traseras.
13. Coloque la carcasa de la bola, incluyendo la placa enchufe y soporte (4506/15).
14. Apretar todos los tornillos y tuercas de acuerdo con los puntos del gráfico.

**Consultar para el desmontaje y montaje de piezas del vehículo el manual de instalación de taller.**

**Consultar el croquis para el montaje y medios de fijación.**

**Consultar para el montaje y desmontaje del sistema de la bola extraíble las instrucciones de montaje adjuntas.**

**N.B.:**

- \* Para (una) eventual(es) adaptación(es) 'del vehículo' consúltese al

1. Demonter baglysenhederne.
2. Demonter kofangeren, inklusive køretøjets stålstødbjelke. Denne bliver overflødig. Sæt bolte på plads igen.
3. Tag udstødningen ud af den bageste strop.
4. Tag isoleringspladen af.
5. Monter anhængertrækket i chassiset.
6. Anbring de to PE-skumblokke som afdækning i chassisivangerne.
7. Spænd alle bolte og møtrikker ifølge tegning.
8. Monter varmeskjoldet.
9. Hæng udstødningen i udstødningsgummiet.
10. Sav en del ud af kofangeren midt på undersiden jf. fig. 1.
11. Monter kofangeren.
12. Monter baglysenhederne.
13. Monter kuglehuset inklusive kontaktplade og bøjle (4506/15).
14. Spænd alle bolte og møtrikker ifølge tegning.

**Rådfør for demontering og montage af dele til køretøjet arbejdspladshåndbogen.**

**Rådfør for montage og montagemidler skitsen.**

**Rådfør for montage og demontering af det aftagelige kuglesystem den vedlagte montagevejledning.**

**BEMÆRK:**

- \* Kontakt forhandleren i forbindelse med eventuelle påkrævede ændring(er) på køretøjet.
- \* Undervognsbehandlingen skal fjernes de steder hvor trækket ligger an mod bilen.
- \* Kontakt Deres forhandler for oplysninger om den maksimale trækraft og det tilladte kugletryk.
- \* **Vær forsigtig ikke at bore i ledninger-,bremse eller benzinslange**
- \* Fjern plasticpropperne "om de findes" fra de punktsvejsede møtrikker.
- \* Thule er ikke ansvarlig for skade der direkte eller indirekte er forårsaget af forkert montage, herunder også iberegnet brug af forkert værktøj og anvendelse af anden montagemetode og andre montagemidler end de foreskrevne samt fejltolkning af den medfølgende montagevejledning.
- \* DENNE MONTERINGSVEJLEDNING SKAL MEDBRINGES VED SYN.

© 450670/29-03-2011/7

- concesionario.
- \* Si en los puntos de fijación hay una capa de betún o anti-choque hay que quitarla.
- \* Consulte a su concesionario para el peso máximo de tracción y la presión de la bola admitida de su vehículo.
- \* **No agujerear cable de eléctrico, tubos de freno o gasolina"**
- \* Retirar, si presentes, los capuchones de plástico de las tuercas de soldadura por punto.
- \* Guarde estas instrucciones junto a la documentación del vehículo después del montaje del enganche.
- \* Thule no se responsabiliza por daños causados, directa o indirectamente, por un montaje incorrecto, incluyendo el uso de herramientas inadecuadas, por el uso de métodos de montaje y medios distintos a los indicados y por la interpretación incorrecta de estas instrucciones de montaje.

**I ISTRUZIONI PER IL MONTAGGIO:**

**Prima di iniziare il montaggio verificare la terghetta per determinare quale disegno, presente nelle istruzioni, è applicabile.**

1. Smontare i gruppi dei fanali posteriori.
2. Smontare il paraurti e la barra d'acciaio dal veicolo; la barra in acciaio non dovrà più essere montata. Rimontare bulloni.
3. Estrarre il tubo di scarico dal sostegno di gomma più esterno.
4. Rimuovere lo scudo termico.
5. Montare il gancio traino sul telaio.
6. Inserire i due blocchi di polistirolo espanso nei montanti del telaio per chiuderli.
7. Serrare tutti i dadi e bulloni alle coppie di serraggio indicate nel disegno.
8. Montare lo scudo termico.
9. Inserire il tubo di scarico nel sostegno in gomma.
10. Segare via la parte indicata in figura 1 dalla parte centrale inferiore del paraurti.
11. Montare il paraurti.
12. Montare i gruppi dei fanali posteriori.

© 450670/29-03-2011/8