

---

Fitting instructions

---

Make: Mitsubishi

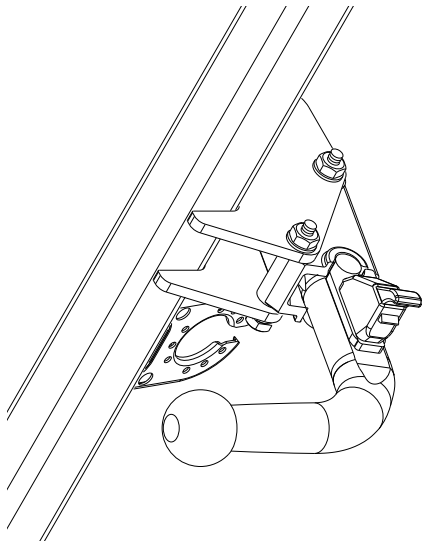
---

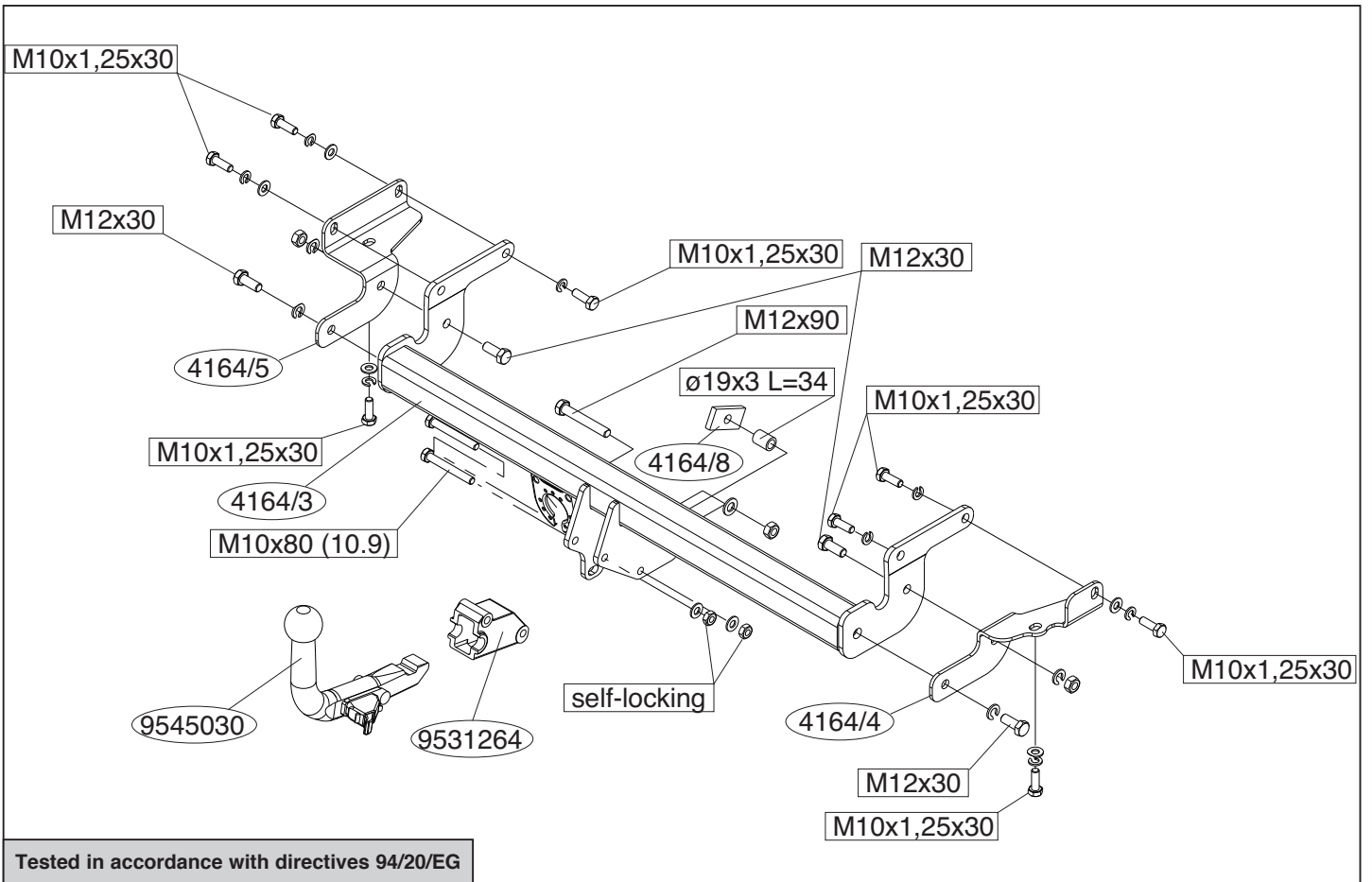
Lancer; 2003->

---

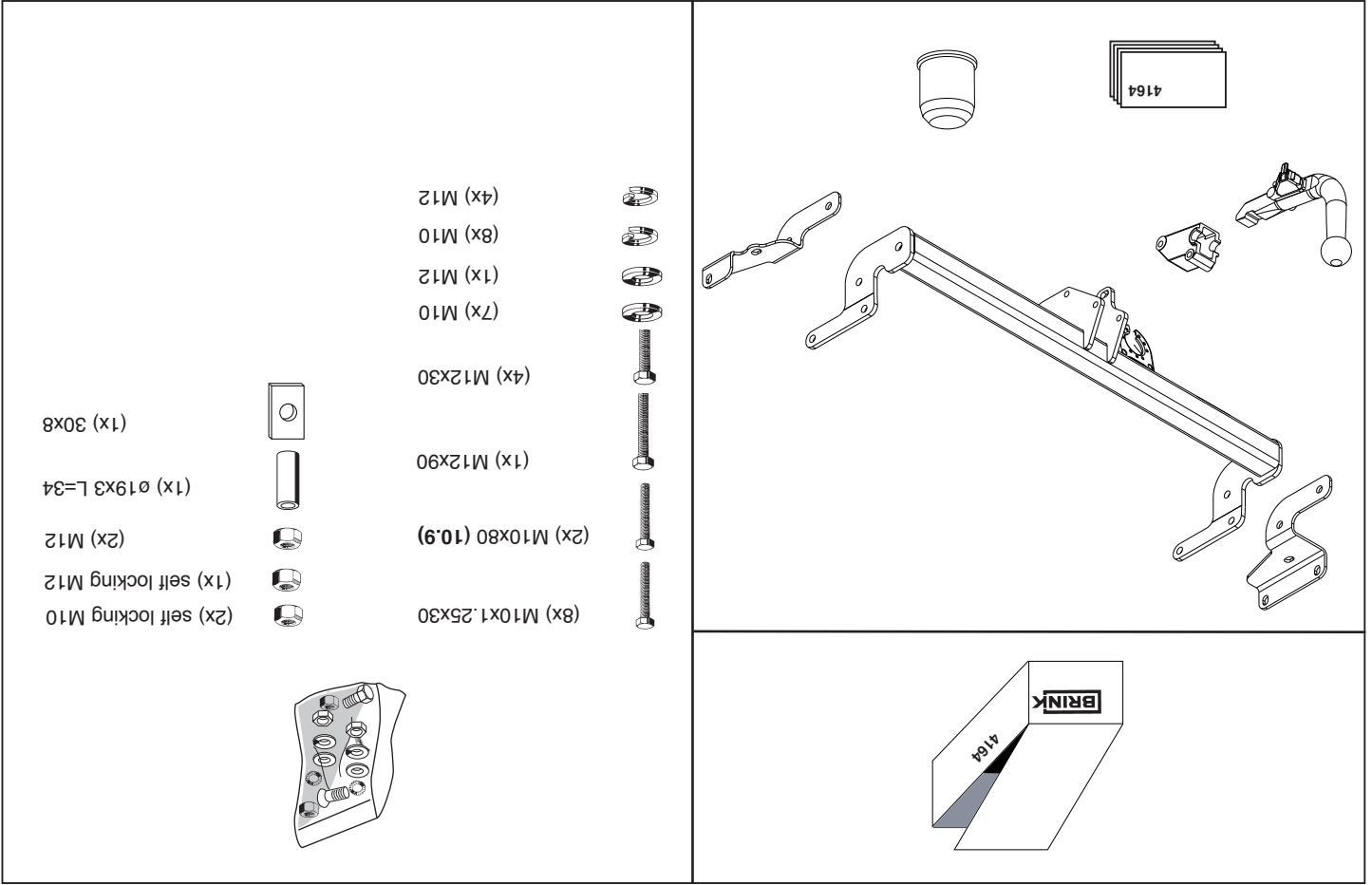
Type: 4164

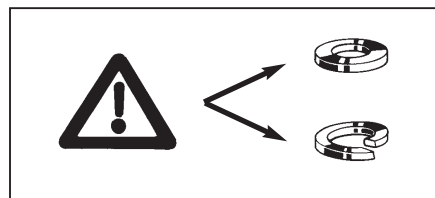
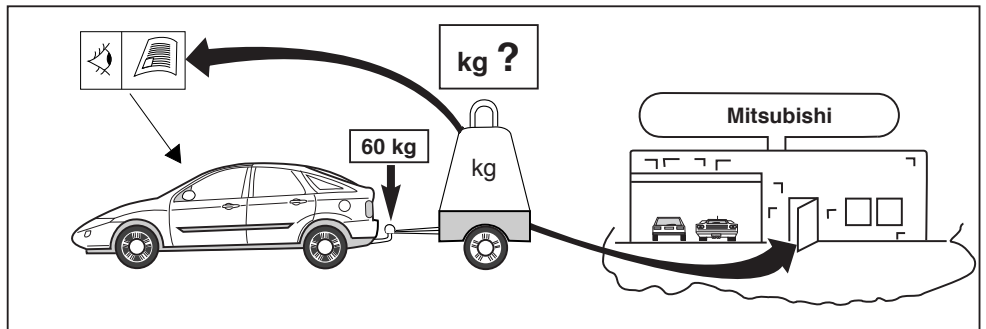
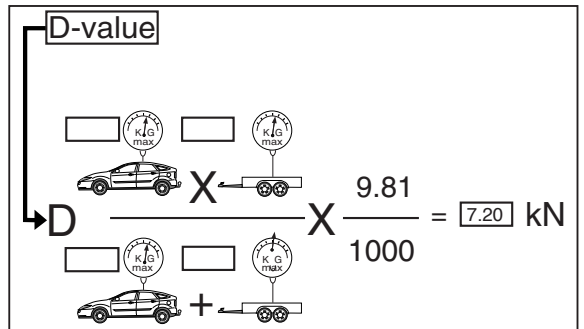
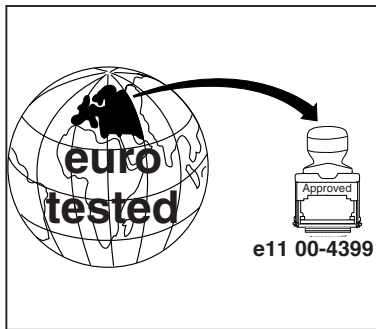
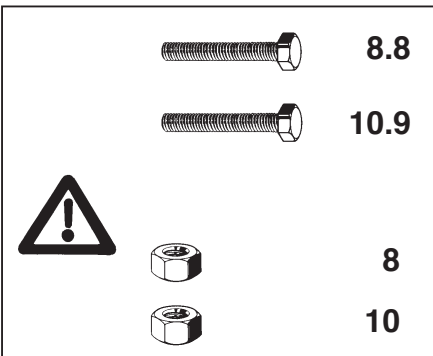
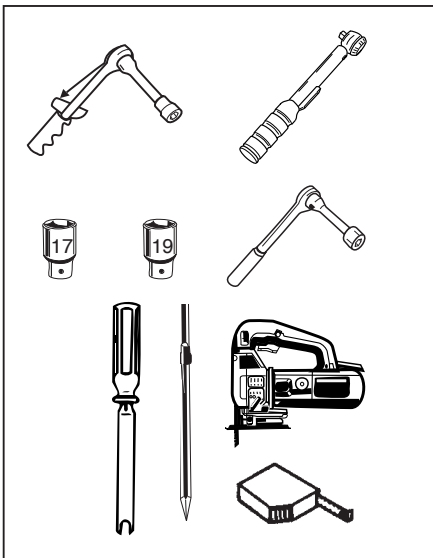
---





© 416470/16-10-2009/1





© 416470/16-10-2009/3



Dispositivo di traino tipo: Brink 4164  
 Per autoveicoli: Mitsubishi Lancer; 2003->  
 Tipo funzionale:

Classe e tipo di attacco: A50-X  
 Omologazione: e11 00-4399  
 Valore D: 7,2 kN  
 Carico Verticale max. S: 60 kg  
 Larghezza rimorchiabile per Caravan e T.A.T.S.: 2,45m vedere CARTA di CIRCOLAZIONE VEICOLO (motrice) + 70 cm = ..arrotondare ai 5 cm superiore (vedi D.M.28/05/85)  
 Massa rimorchiabile: vedi carta di circolazione dell' autoveicolo

**Per verificare l'idoneità del dispositivo di traino omologato a norma CEE 94/20, all'installazione sulla vettura su cui si intende procedere al montaggio, compilare la seguente formula (se necessario declassare la massa rimorchiabile):**

$$D = \frac{T \times C}{T + C} \times 0,00981 \leq 7,2 \text{ kN}$$

dove: T= Massa Complessiva Max. della motrice (in kg)  
 C= Massa Rimorchiabile Max. della motrice (in kg)

### DA COMPILARE PER IL COLLAUDO


**DICHIARAZIONE DI CORRETTO MONTAGGIO:** la sottoscritta Ditta dichiara di aver montato in maniera corretta ed in conformi/ alle prescrizioni sia del costruttore del veicolo che del costruttore del dispositivo stesso il seguente dispositivo di attacco meccanico:

tipo:.....  
 Il dispositivo di attacco sopra indicato è stato installato su autoveicolo  
 modello:.....  
 targa:.....  
 Data:.....

**TIMBRO e FIRMA**


Si dichiara inoltre di aver informato l'utente del veicolo sull'USO e MANUTENZIONE del dispositivo stesso.

© 416470/16-10-2009/12

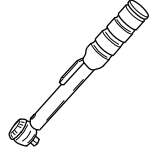


1000km

+



0km



---

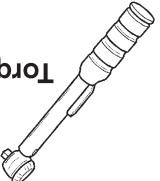


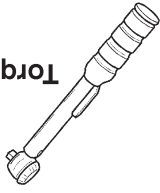
**M10** 60 Nm (with self-locking nut)

**M12** 79 Nm (with self-locking nut)

**M10** 46 Nm

**Torque settings for nuts and bolts (10.9)**

**Torque settings for nuts and bolts (8.8)**

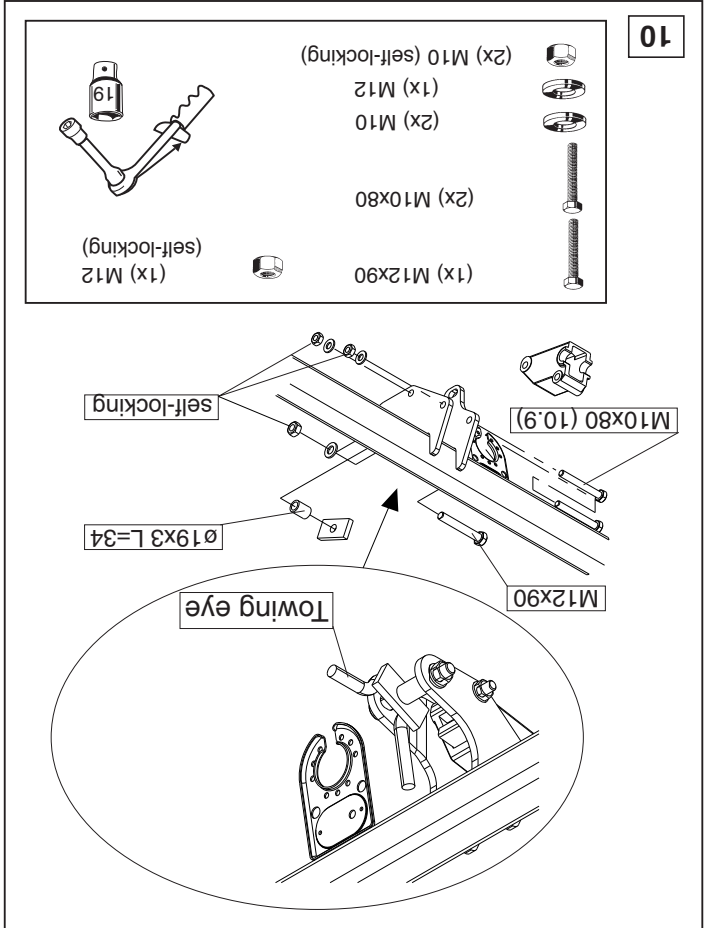
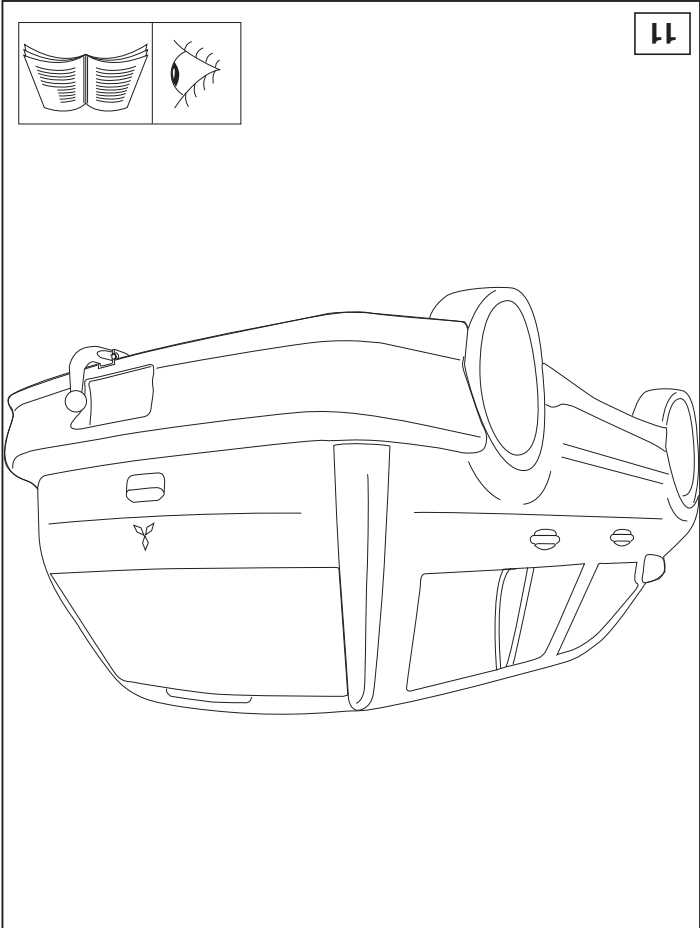





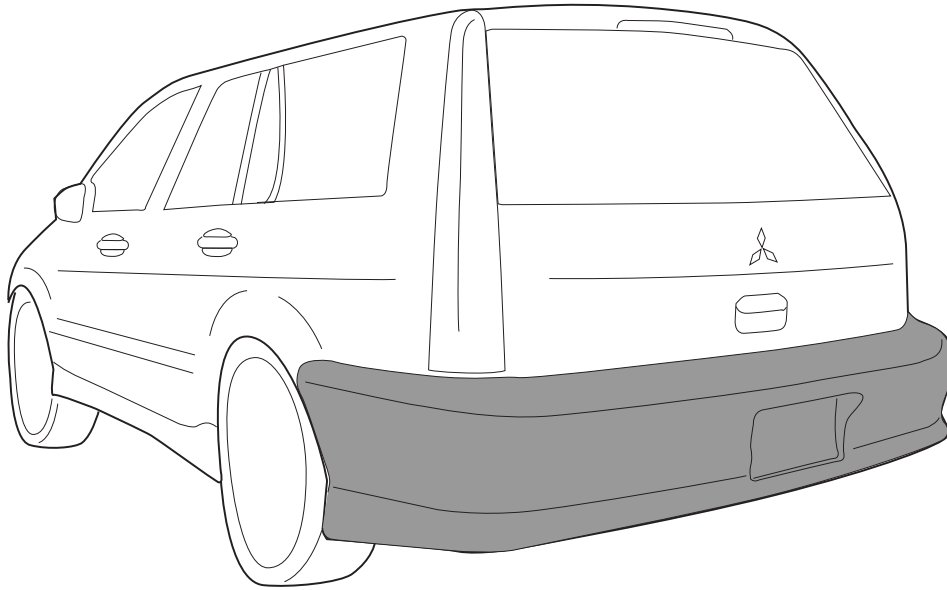
**HINWEISE:**

\* Die für das Fahrzeug zugelassene Anhängelast ist den Fahrzeug Unterlagen zu entnehmen. Bei Änderungen des Fahrzeuggewichtes muß die höchstzulässige Anhängelast gegebenenfalls aus dem D-Wert nachgerechnet werden.

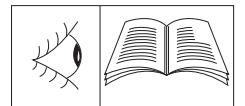
\* Auskunft hierüber kann ihr Fachhändler oder der TÜV geben.

\* Elektrische Anlage gemäß StVZO anbringen.

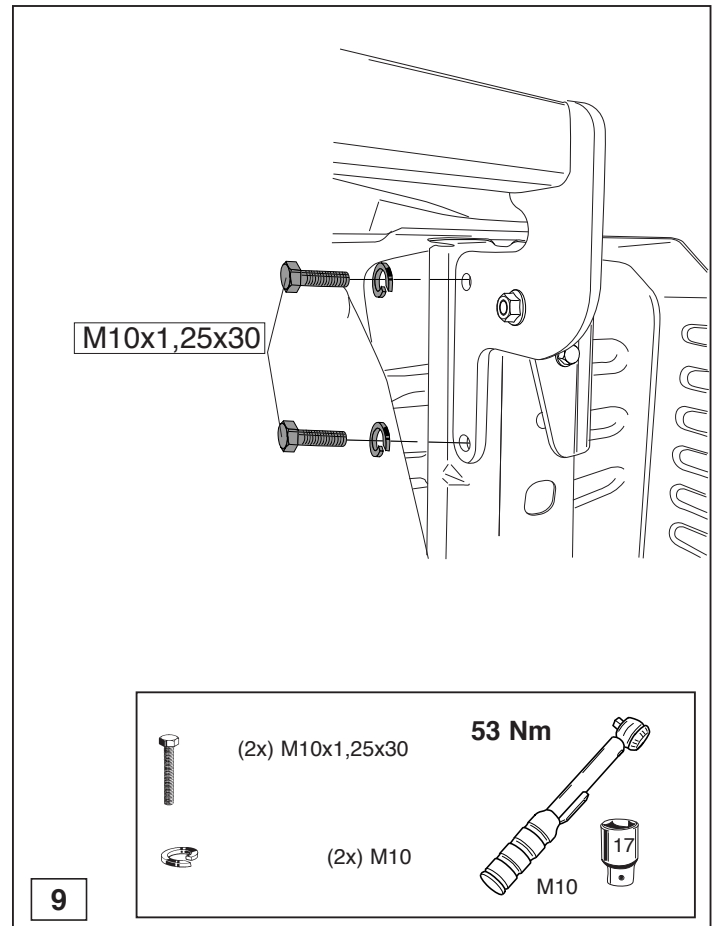
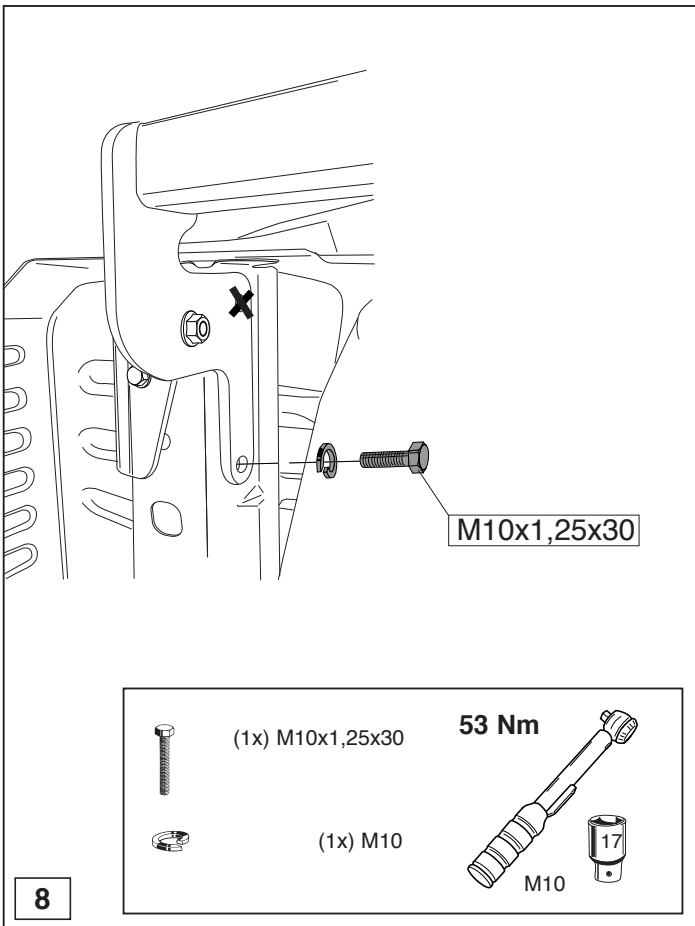




1

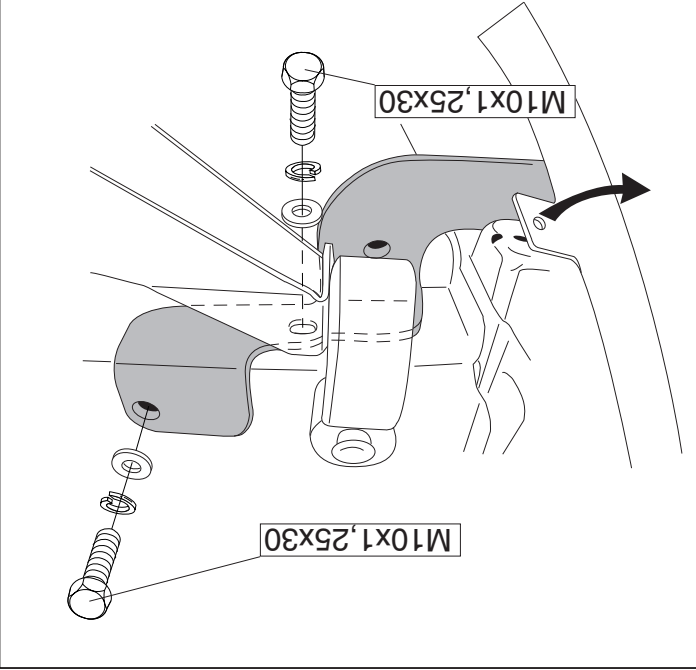
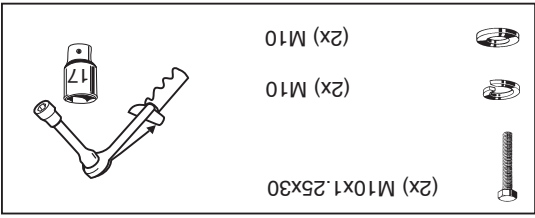


© 416470/16-10-2009/5

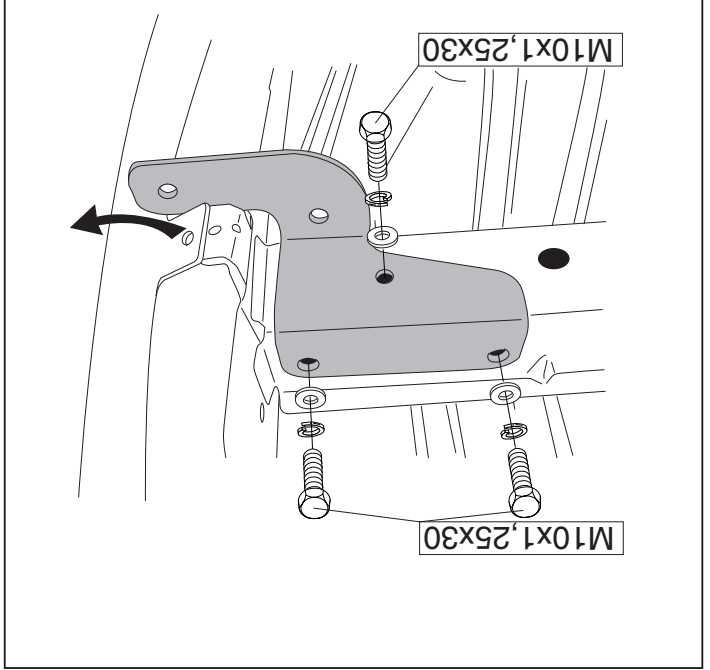
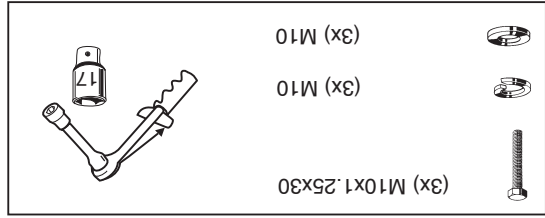


© 416470/16-10-2009/10

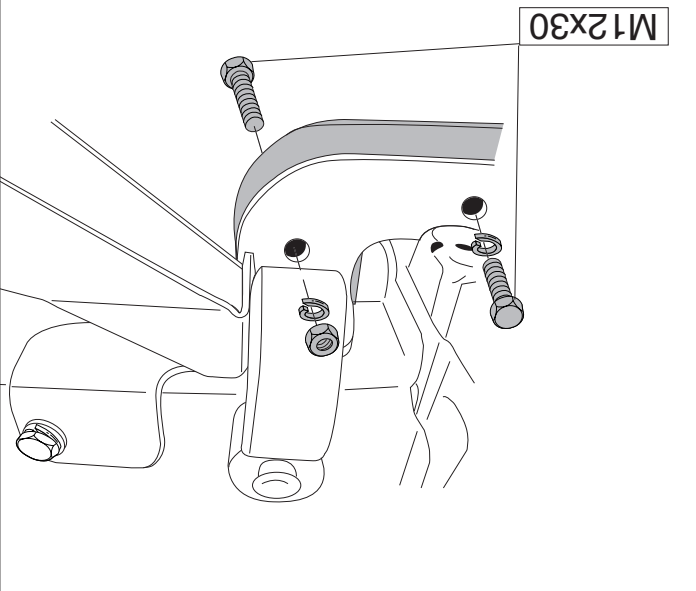
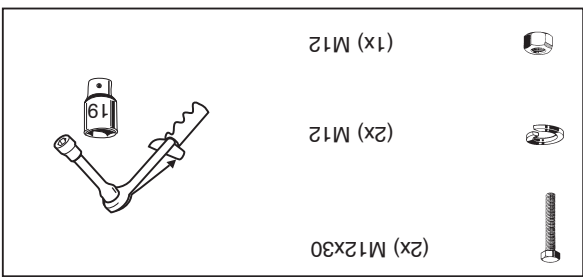
3



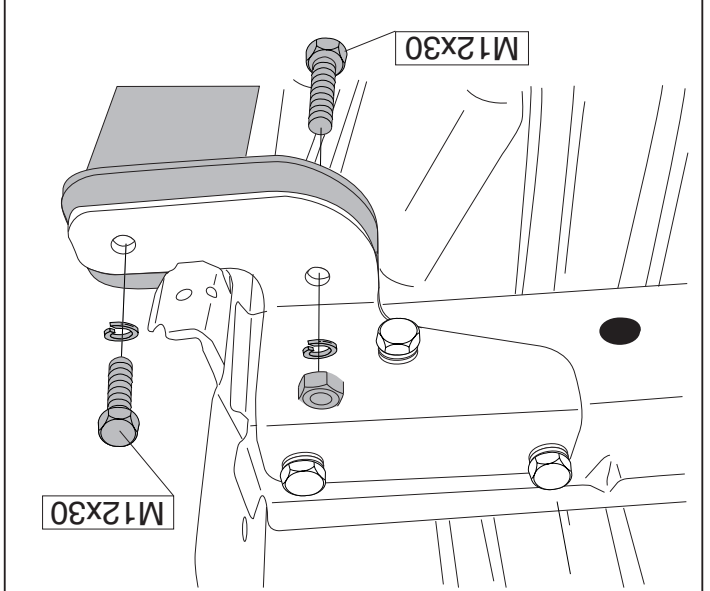
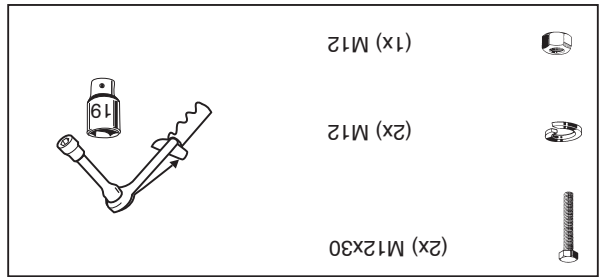
2

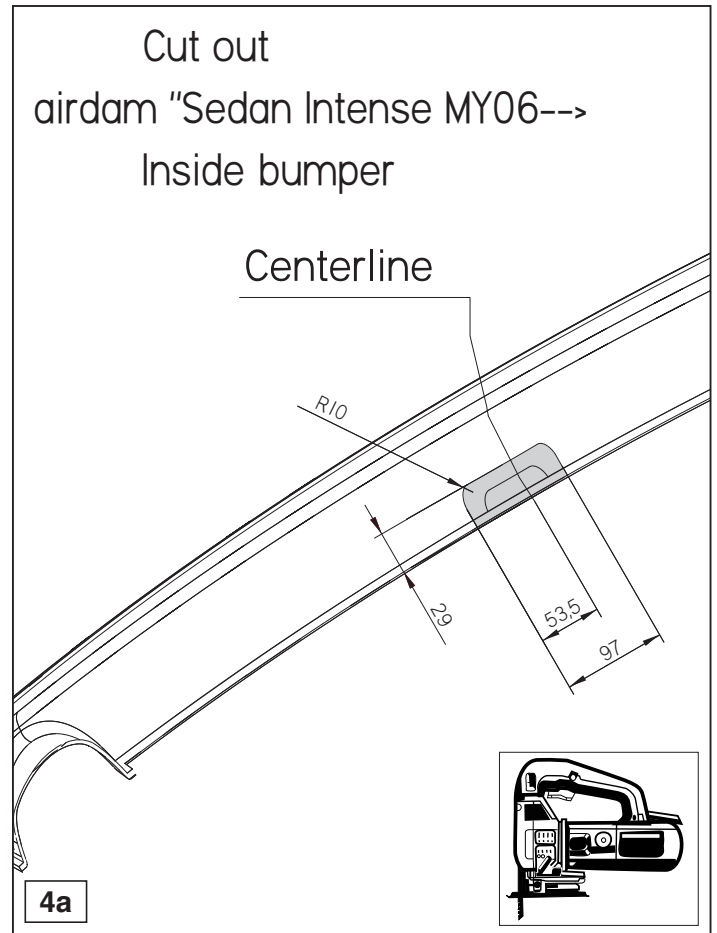
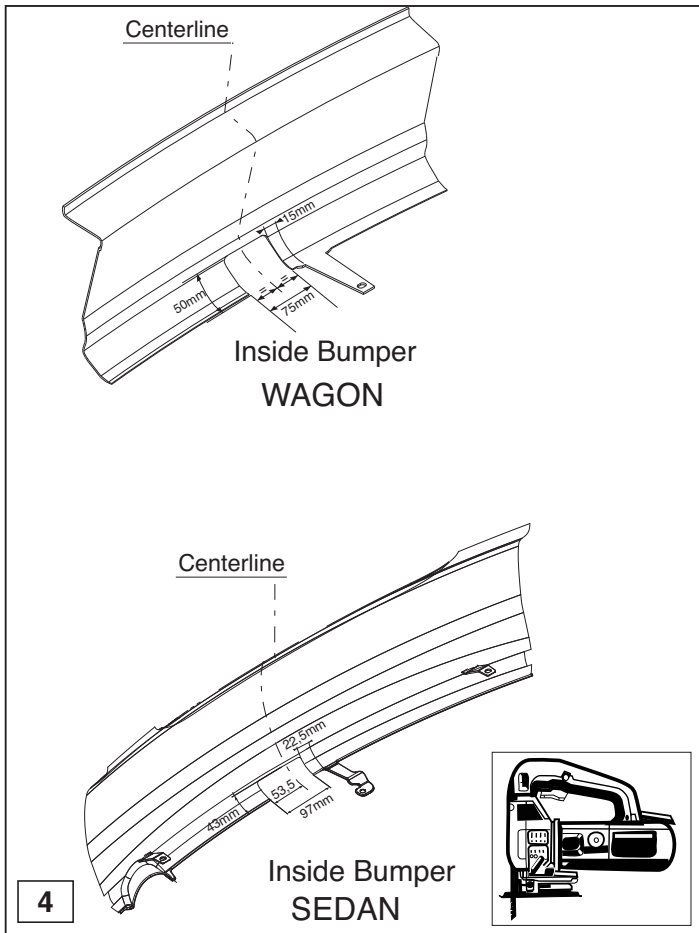


7

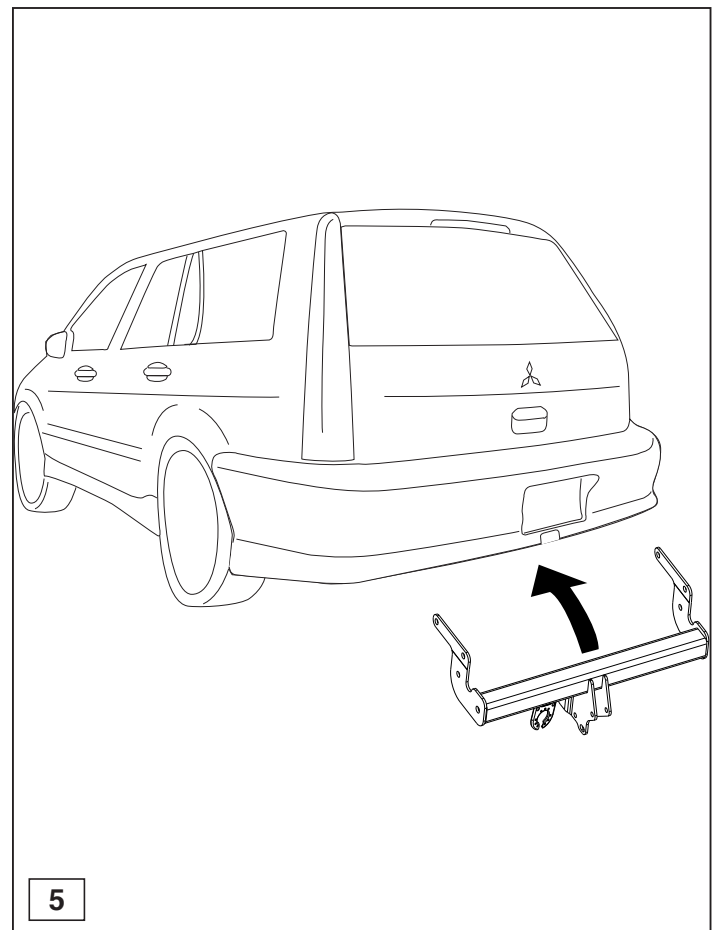
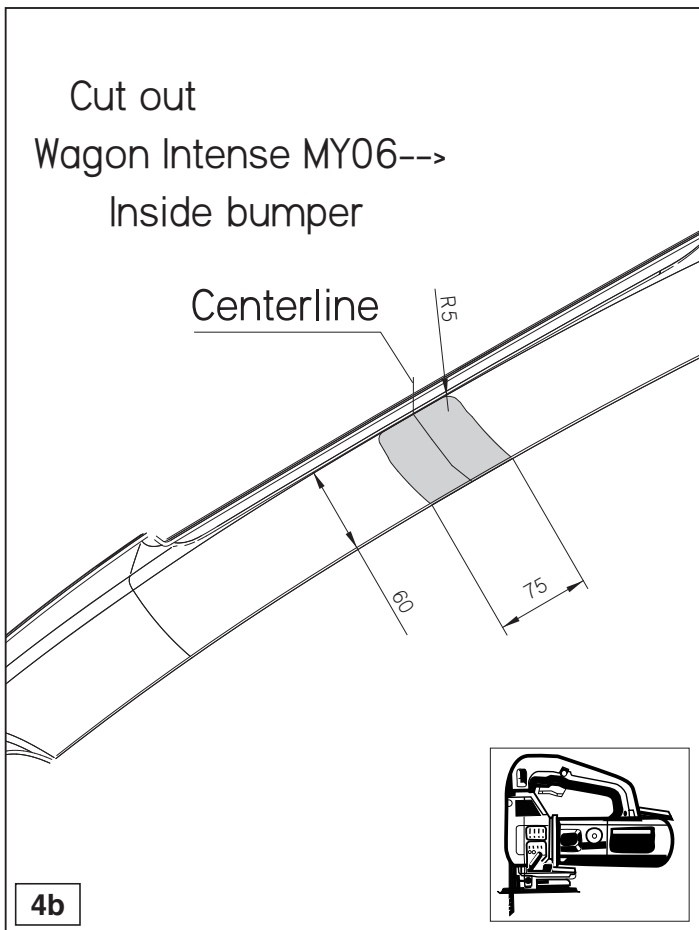


6





© 416470/16-10-2009/7



© 416470/16-10-2009/8