
Fitting instructions

Make: Nissan

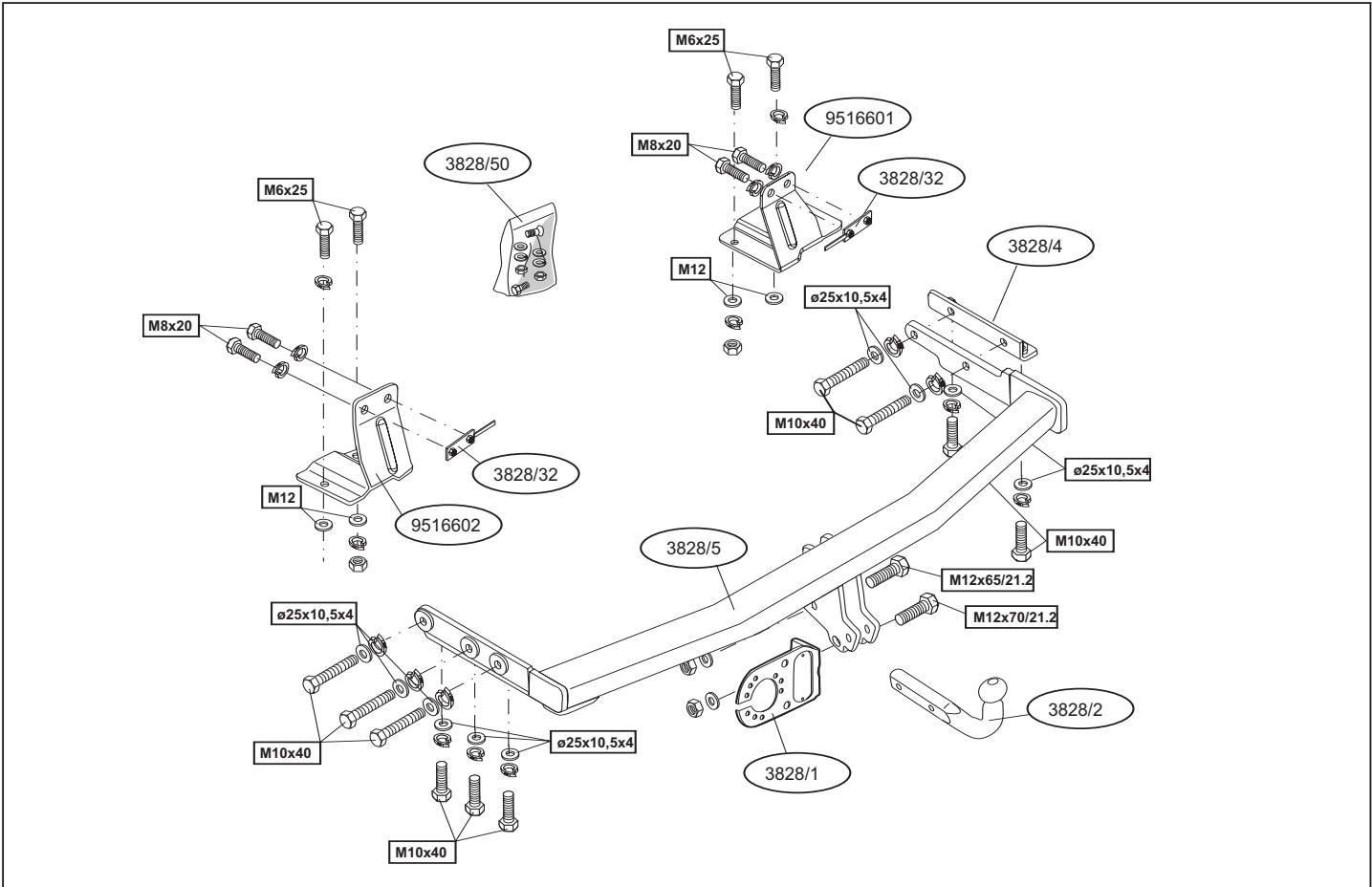
PRIMERA 5-drs (P12E); 01/2002 ->

Type: 3828

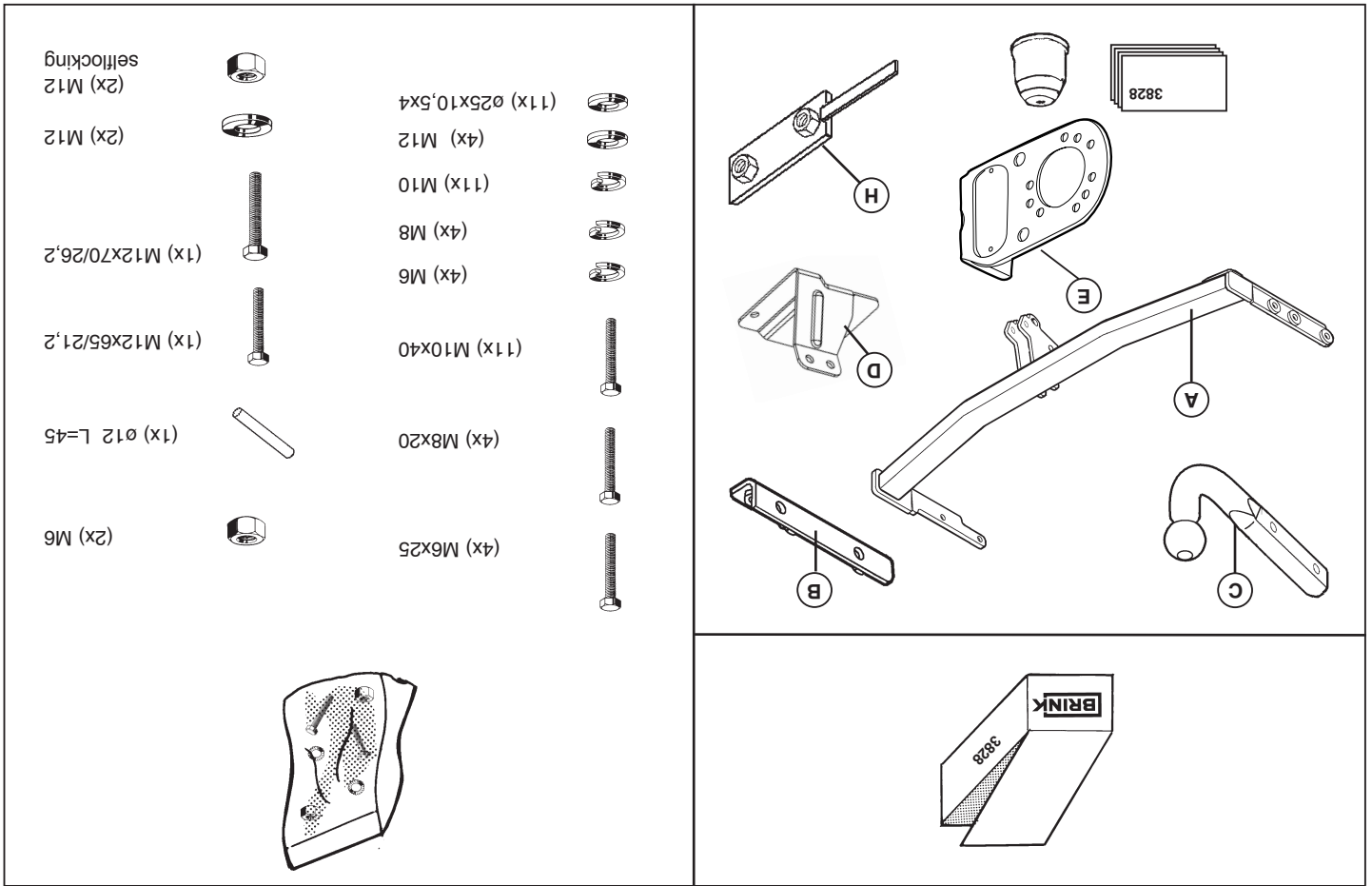
Permanently

linked to

quality



© 382870/01-04-2004/1



DA COMPILARE PER IL COLLAUDO

DICHIARAZIONE DI CORRETTO MONTAGGIO: la sottoscritta Ditta dichiara di aver montato in maniera corretta ed in conformità alle prescrizioni sia del costruttore del veicolo che del costruttore del dispositivo stesso il seguente dispositivo di attacco meccanico:

Il dispositivo di attacco sopra indicato è stato installato su autoveicolo

tipo:.....
 modello:.....
 targa:.....
 Data:.....

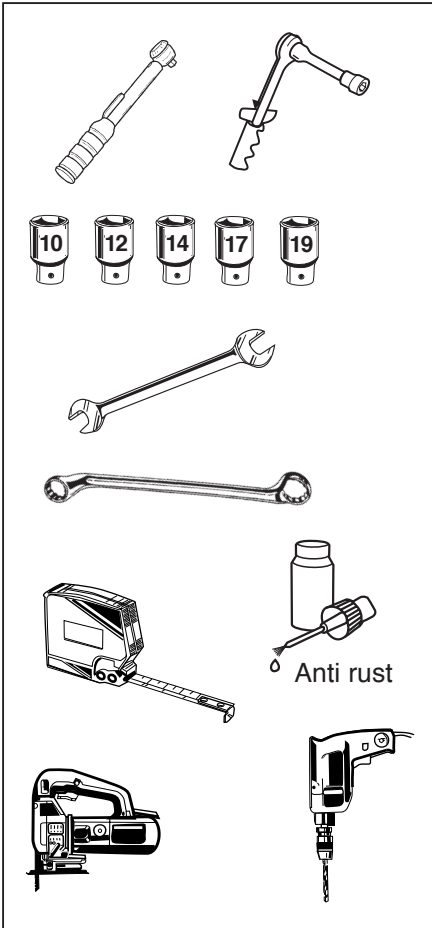
Si dichiara inoltre di aver informato l'utente del veicolo sull'USO e MANUTENZIONE del dispositivo stesso.

TIMBRO e FIRMA

Per verificare l'idoneità del dispositivo di traino omologato a norma CEE 94/20, all'installazione sulla vettura su cui si intende procedere al montaggio, compilare la seguente formula (se necessario)
 dove: T = Massa Complessiva Max. della motrice (in kg)
 C = Massa Rimorchiabile Max. della motrice (in kg)
 $D = \frac{T \times C}{T + C} \times 0,00981 = \dots \text{KN} < D$

Dispositivo di traino tipo: P.C. Brink 3828
 Per autoveicoli: Nissan Primera HB P12E 5drs;2002->
 Tipo funzionale:

Classe e tipo di attacco: A50-X
 Omologazione: e11 00-3709
 Valore D: 9,4 kN
 Carico Verticale max. S: 75 kg
 Larghezza rimorchiabile per Caravan e T.A.T.S.: 2,45m vedere CARTA di CIRCOLAZIONE VEICOLO (motrice) + 70 cm = ..arrotondare ai 5 cm
 Massa rimorchiabile: vedi carta di circolazione dell' autoveicolo



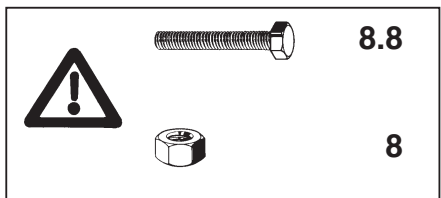
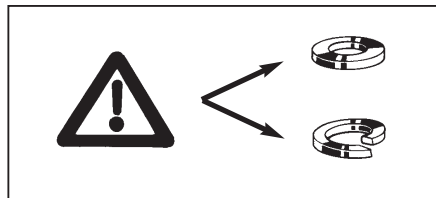
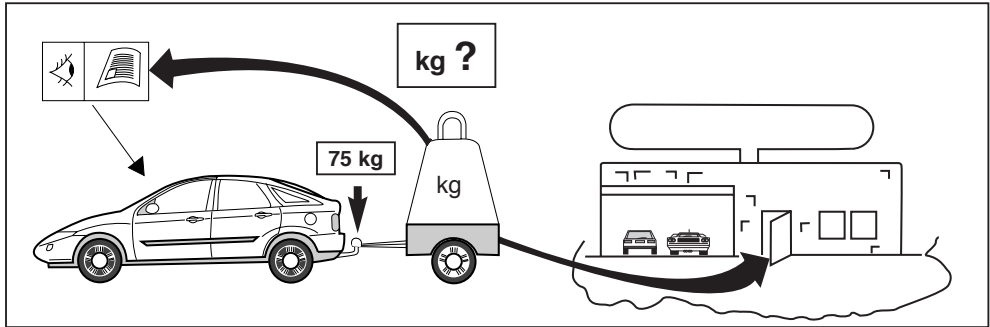
Couplingsclass: A50-X

euro tested

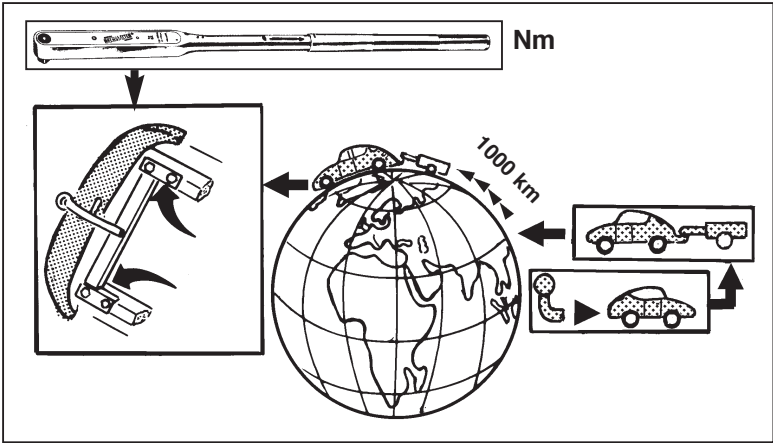
94/20/EC e11 00 - 3709

Approved

D-Value : 9,4 kN



© 382870/01-04-2004/3

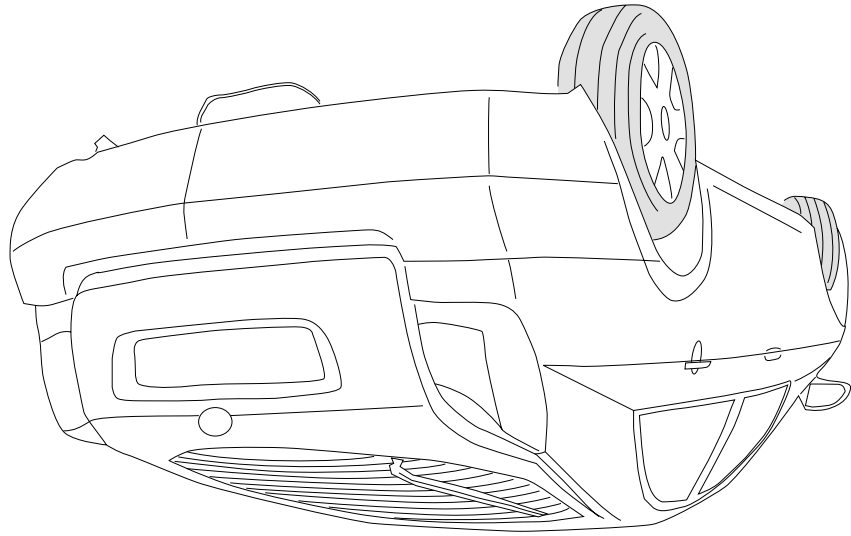


HINWEISE:

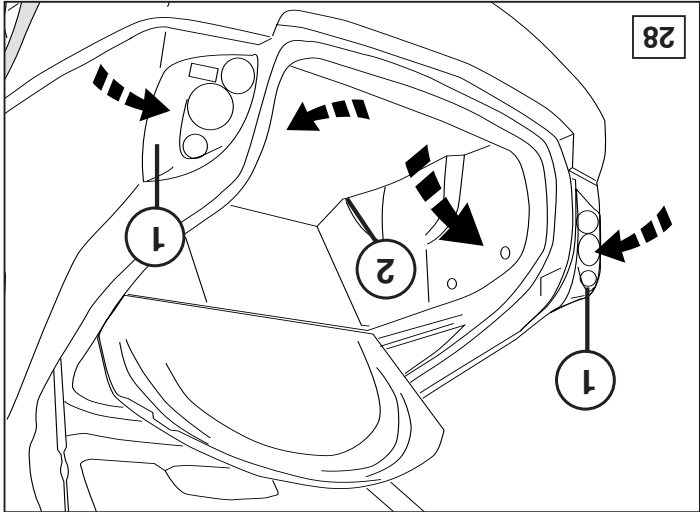
- * Die für das Fahrzeug zugelassene Anhängelast ist den Fahrzeug Unterlagen zu entnehmen. Bei Änderungen des Fahrzeuggewichtes muß die höchstzulässige Anhängelast gegebenenfalls aus dem D-Wert nachgerechnet werden.
- Auskunft hierüber kann Ihr Fachhändler oder der TÜV geben.
- * Elektrische Anlage gemäß StVZO anbringen.

© 382870/01-04-2004/16

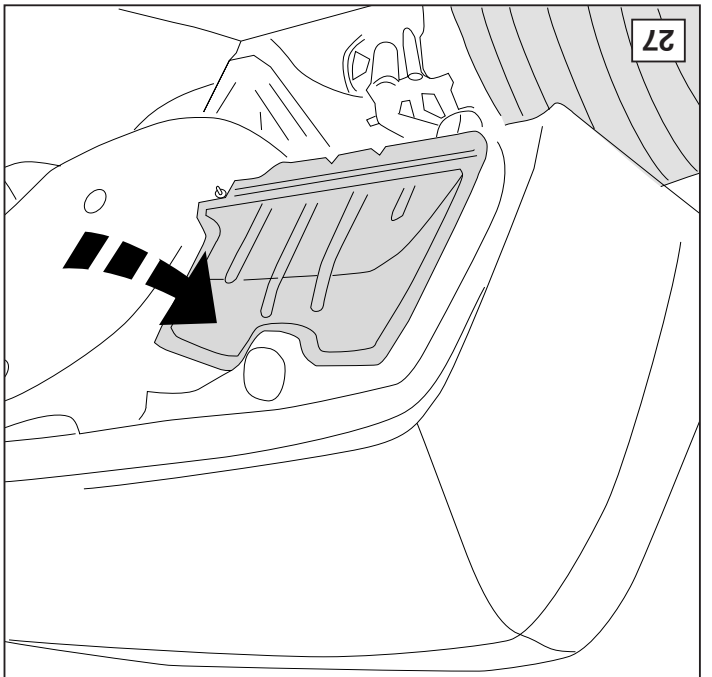
1

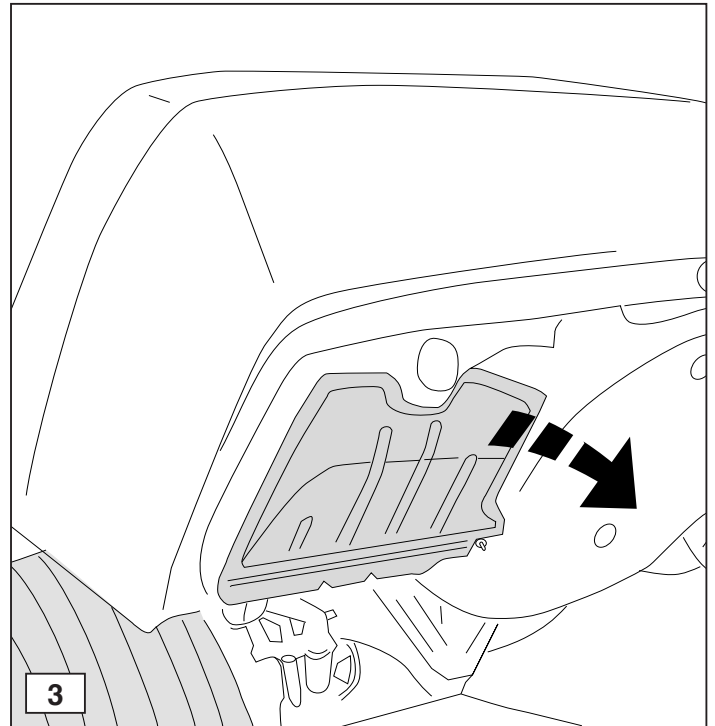
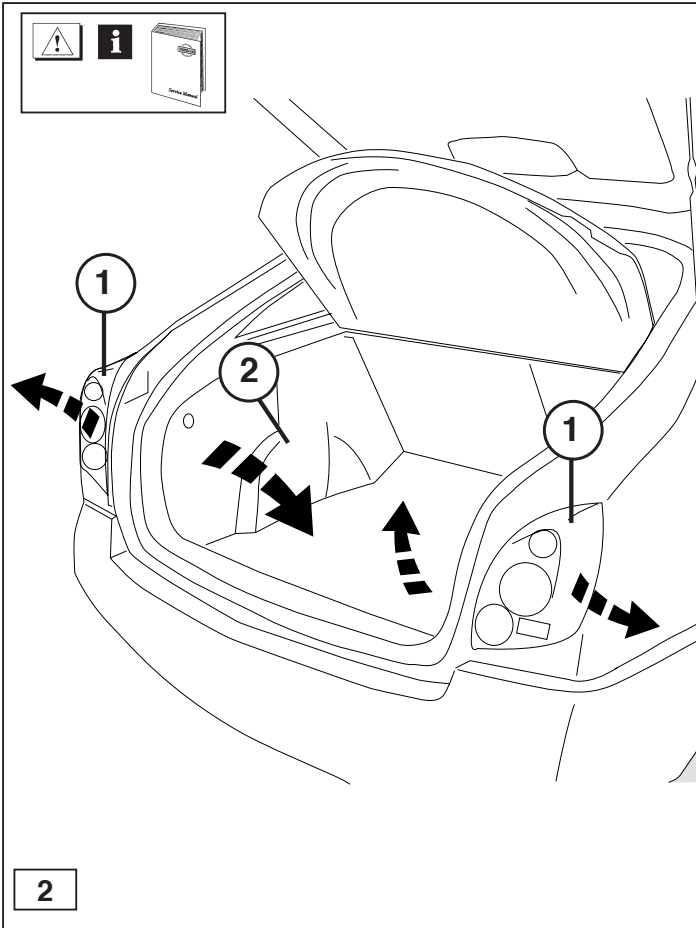


28

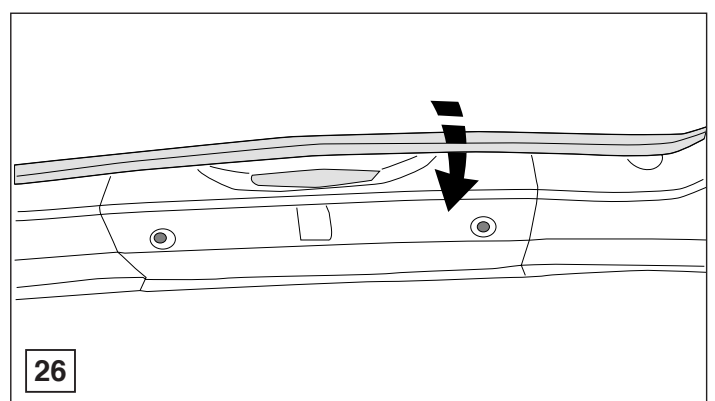
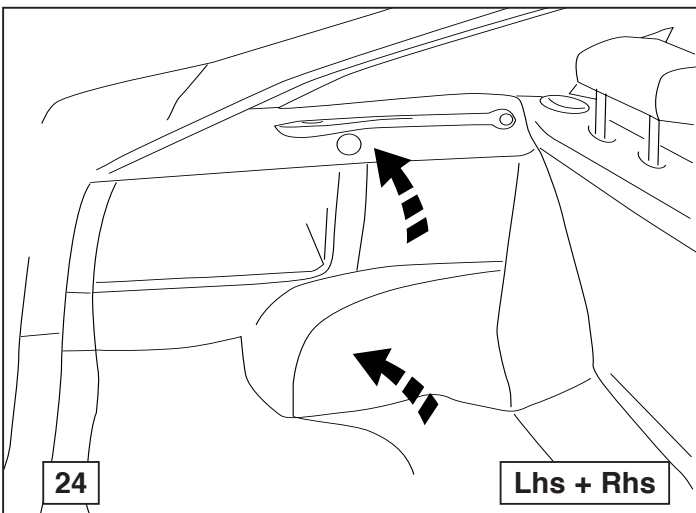
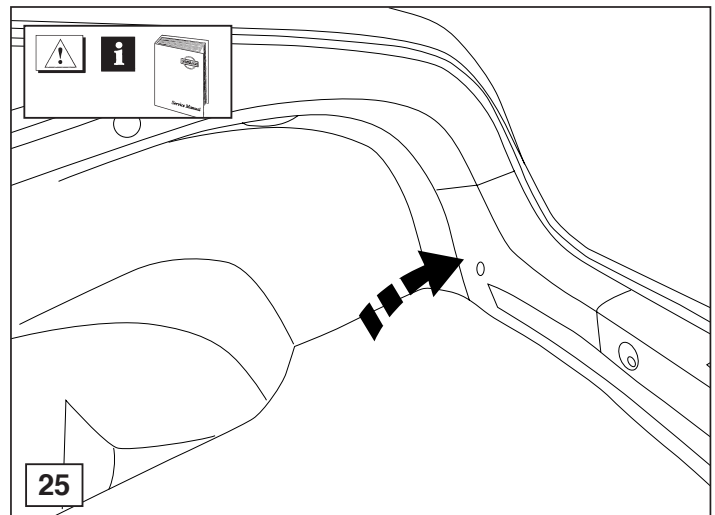
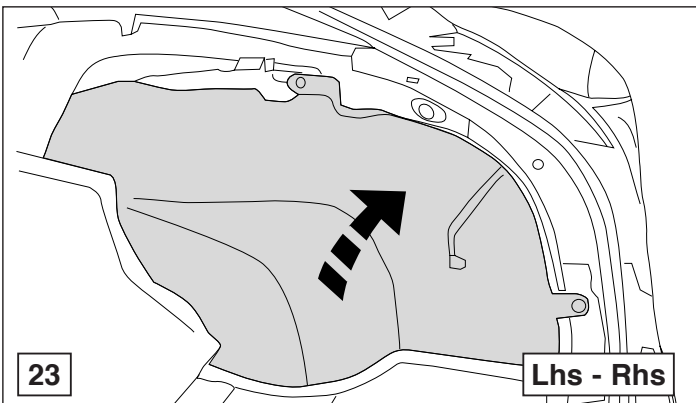


27

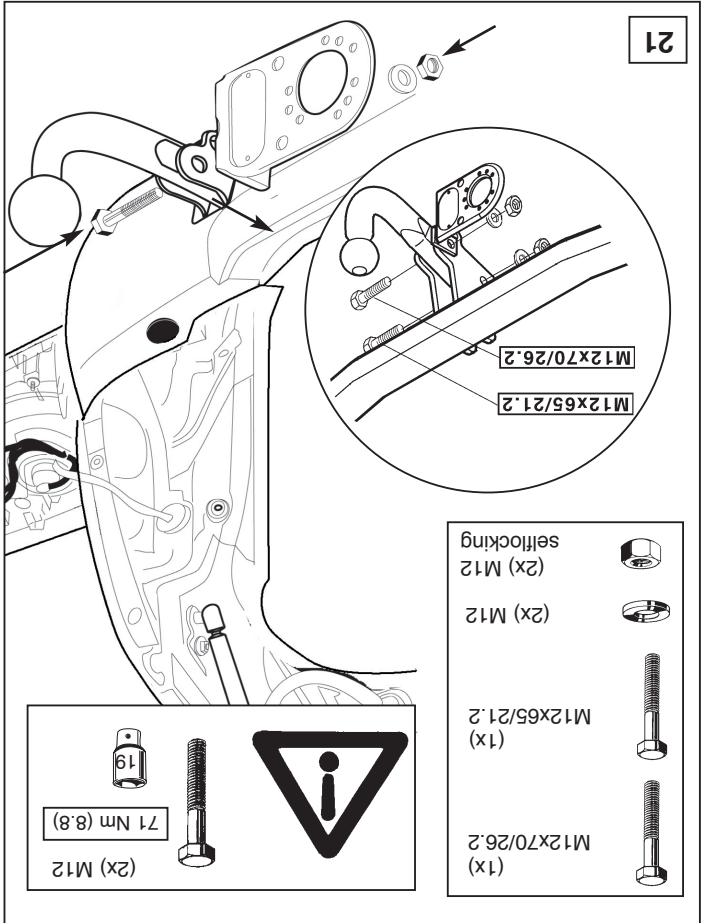
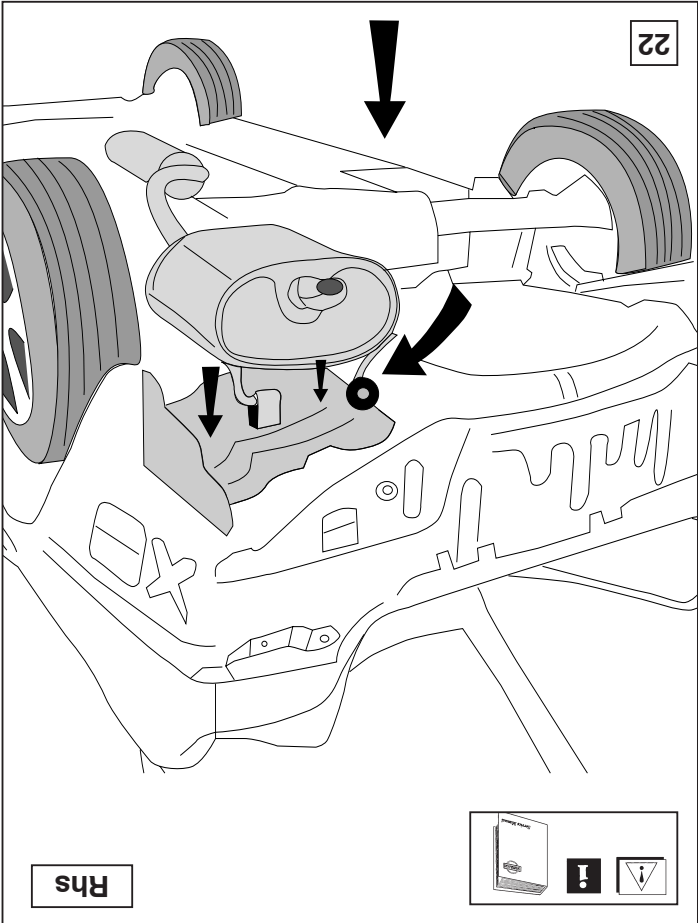
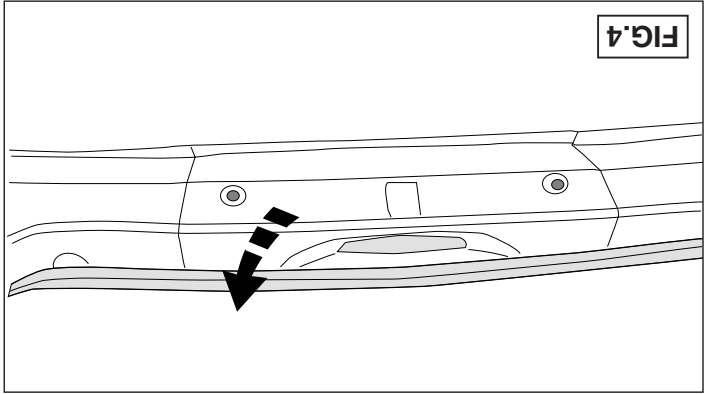
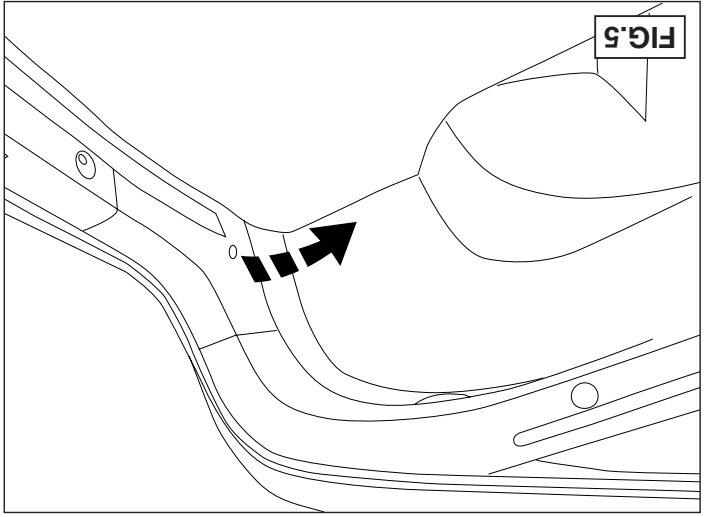
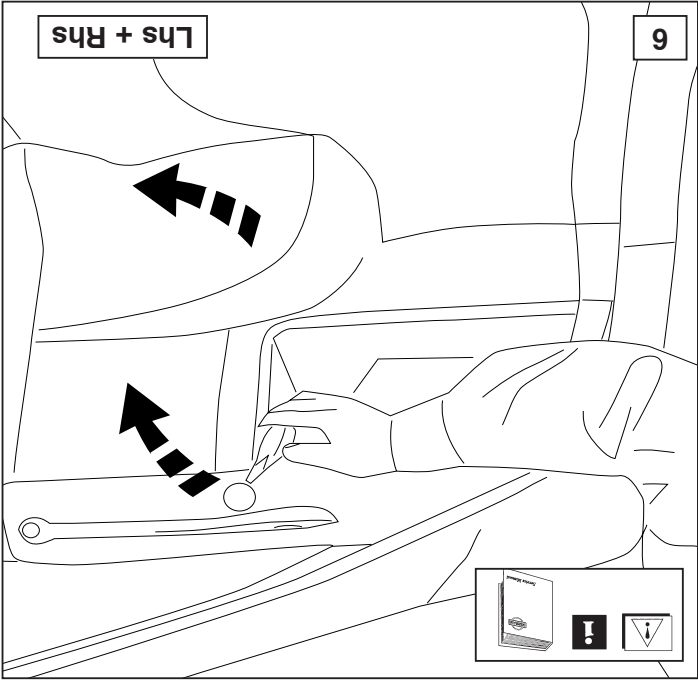


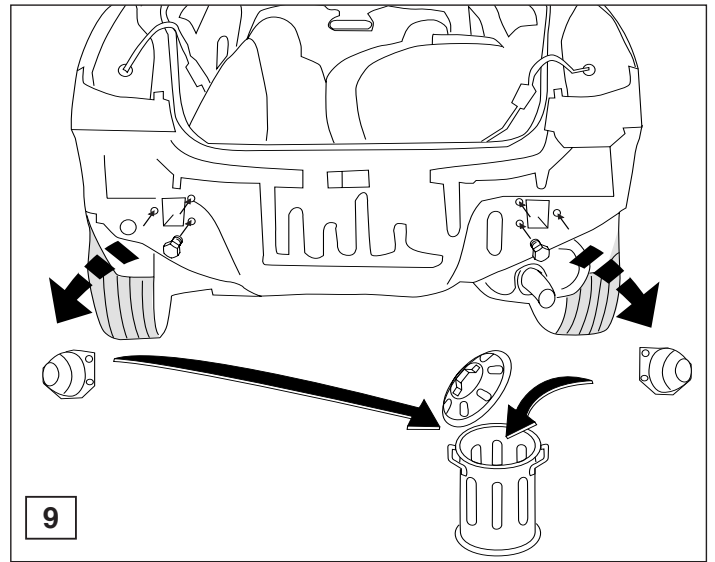
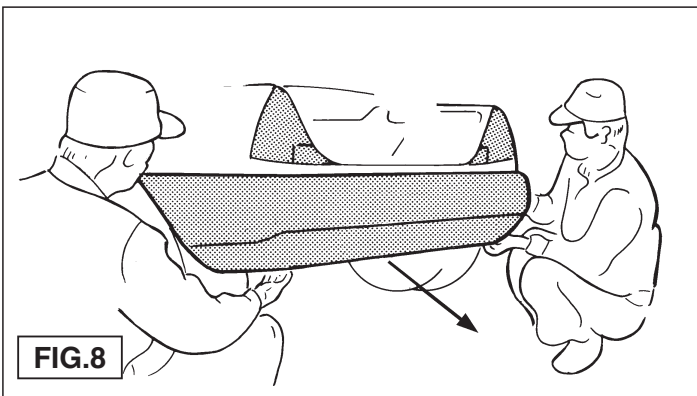
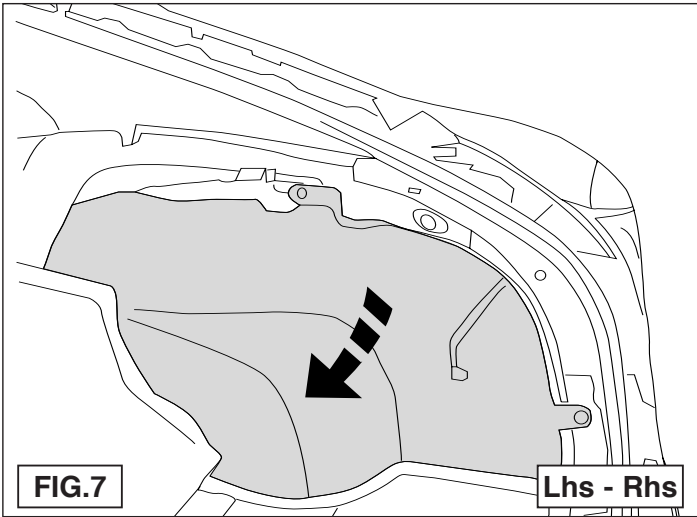


© 382870/01-04-2004/5

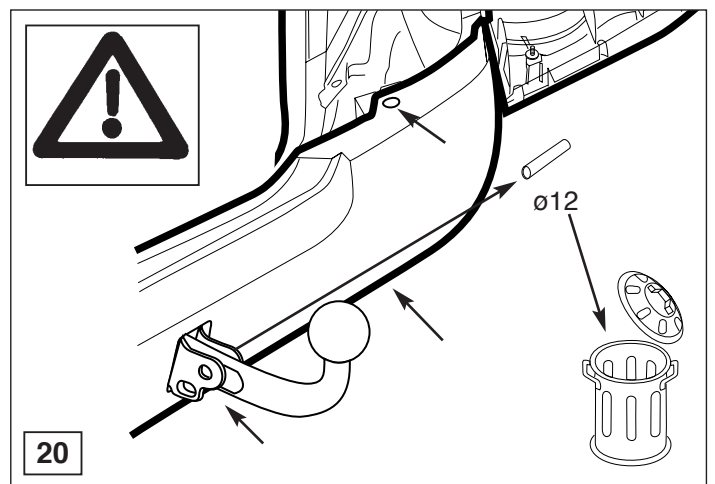
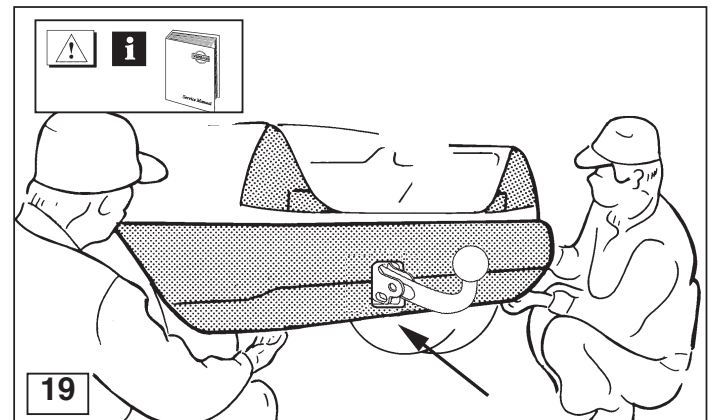
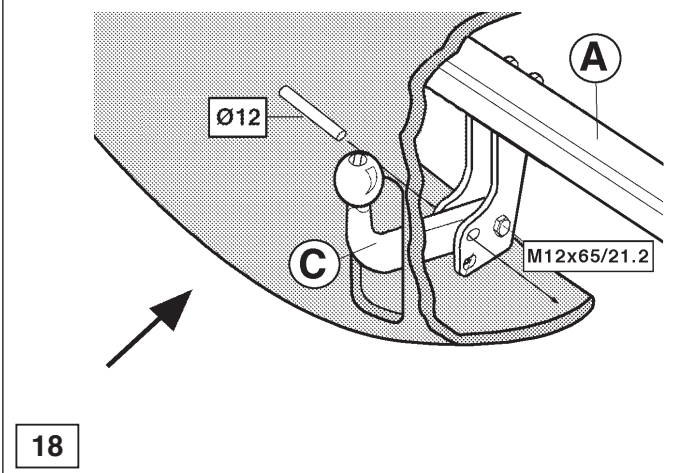
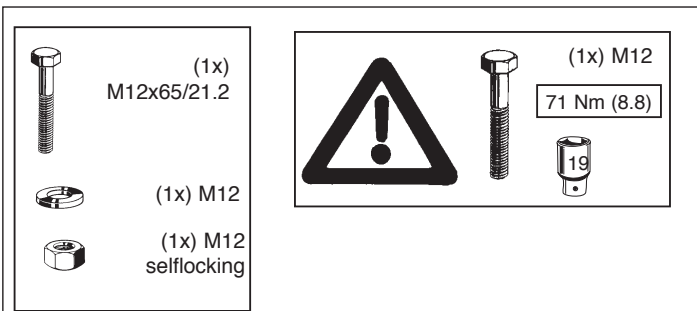


© 382870/01-04-2004/14

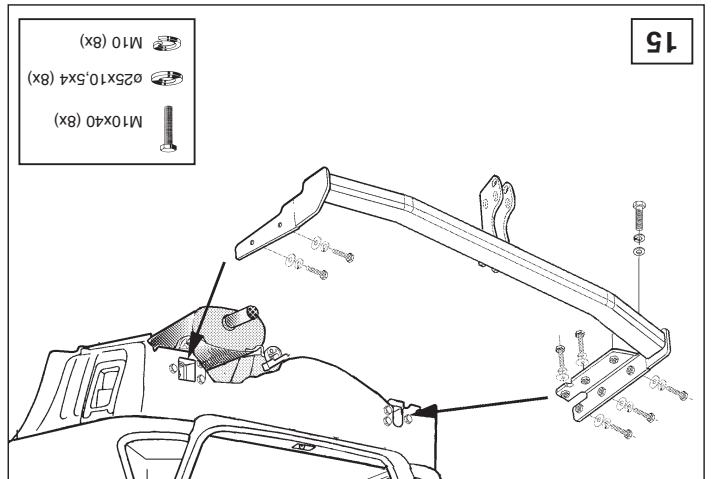
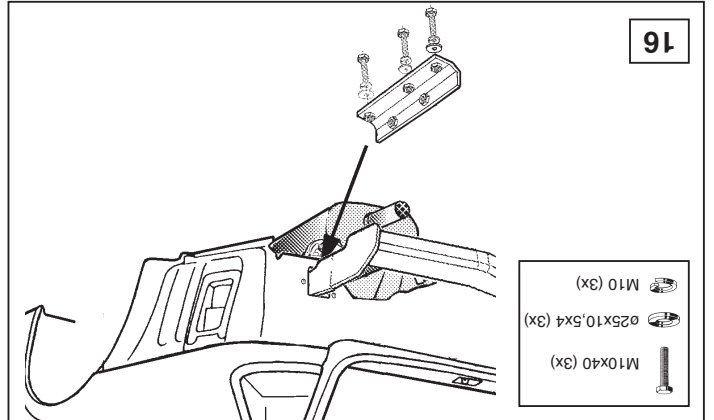
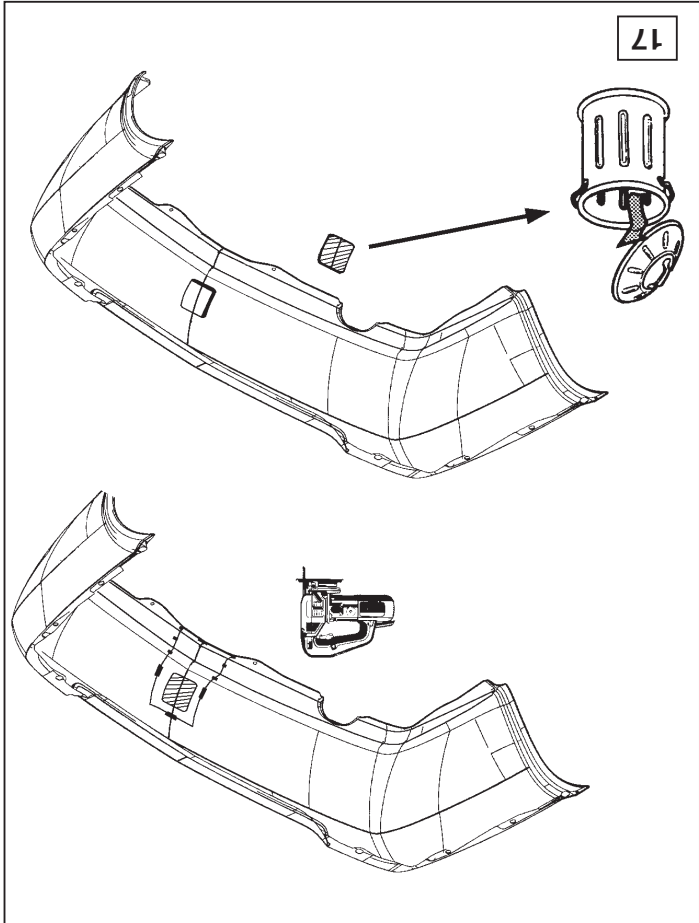
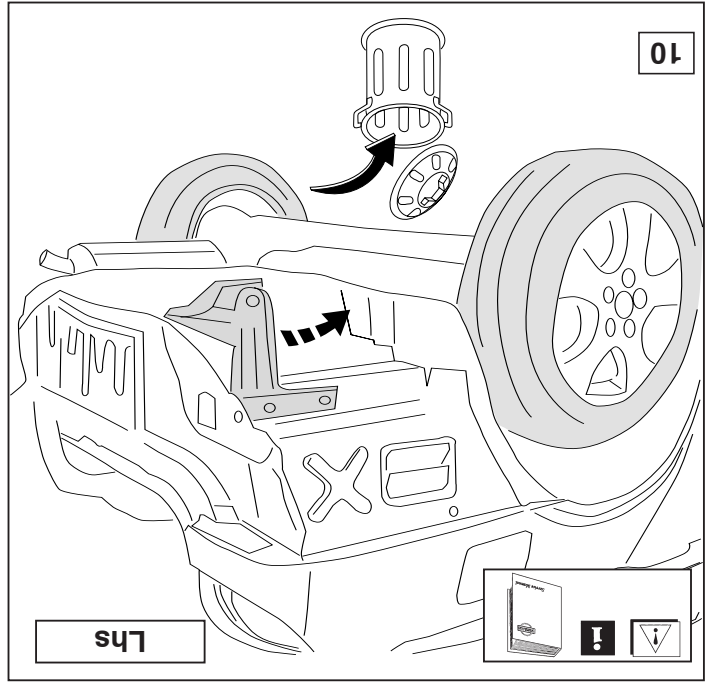
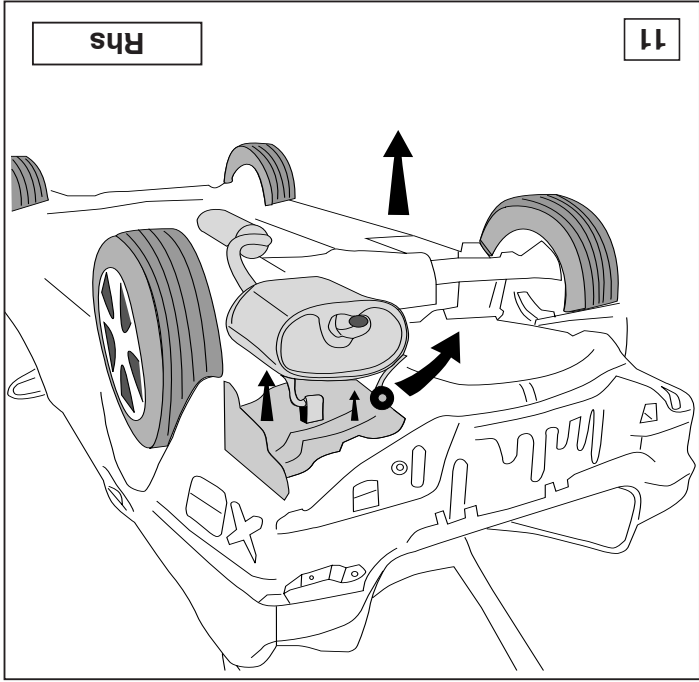


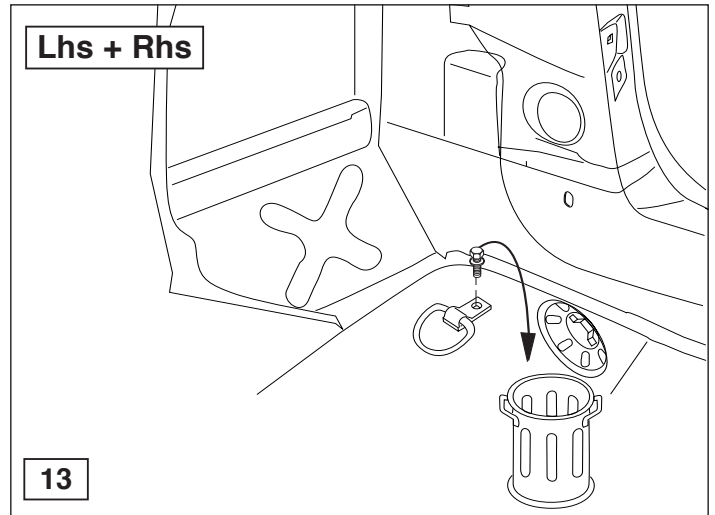
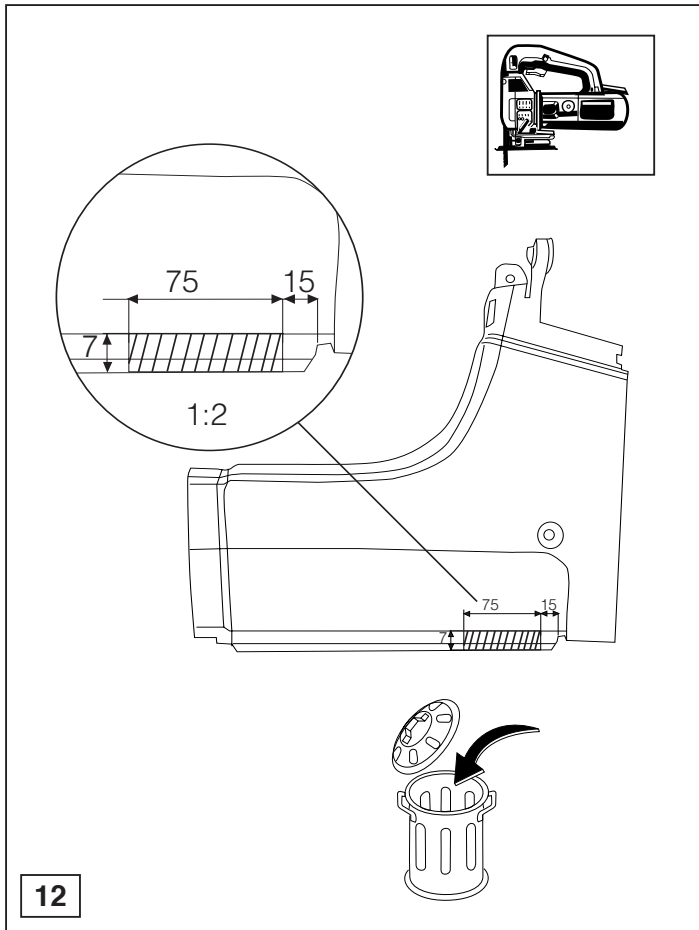


© 382870/01-04-2004/7

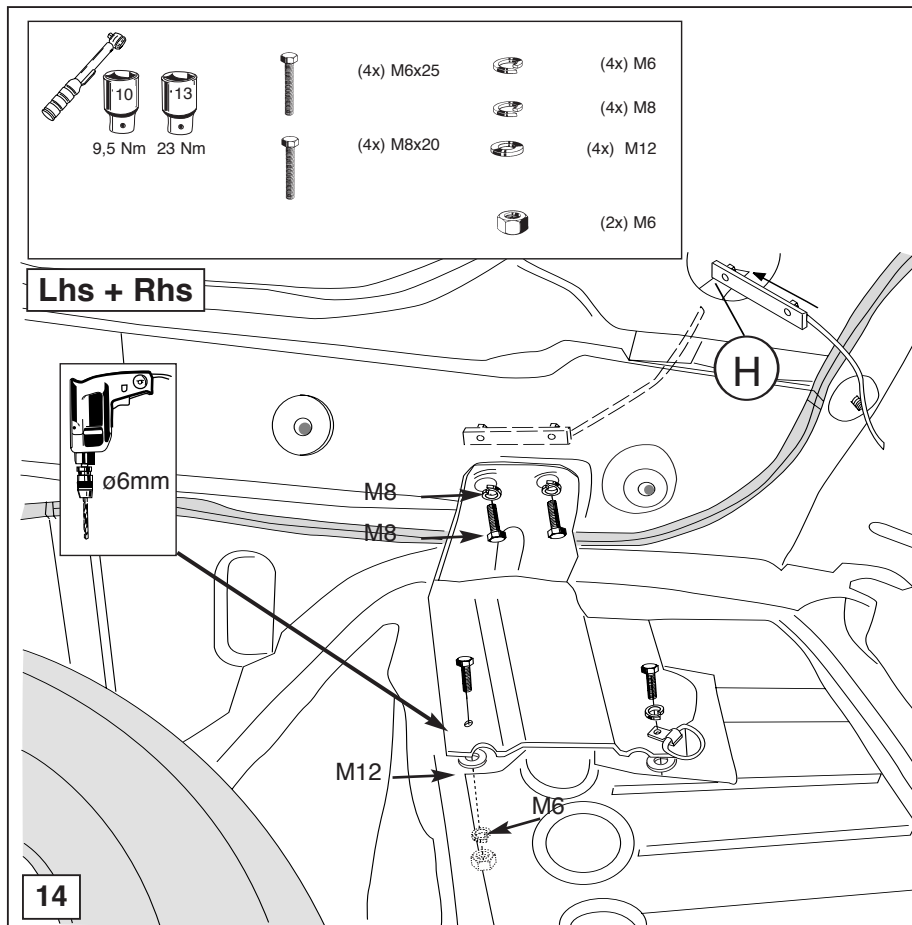


© 382870/01-04-2004/12





© 382870/01-04-2004/9



© 382870/01-04-2004/10

Template 3828

