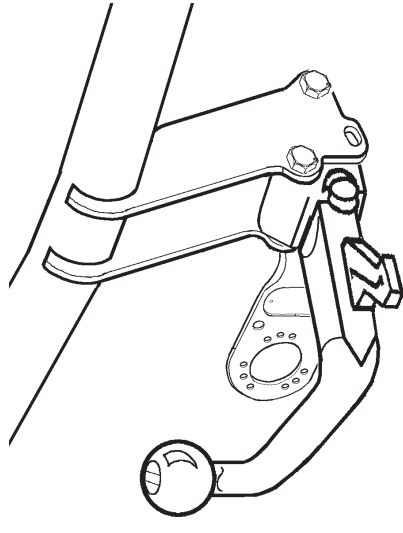

Fitting instructions

Make: Skoda

Fabia Combi+Sedan; 2001->

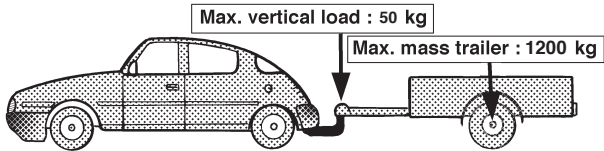
Type: 3596



Couplings class : A50-X



e11 00-3334



D-Value : 7.1 kN



Torque settings for nuts and bolts (8.8)

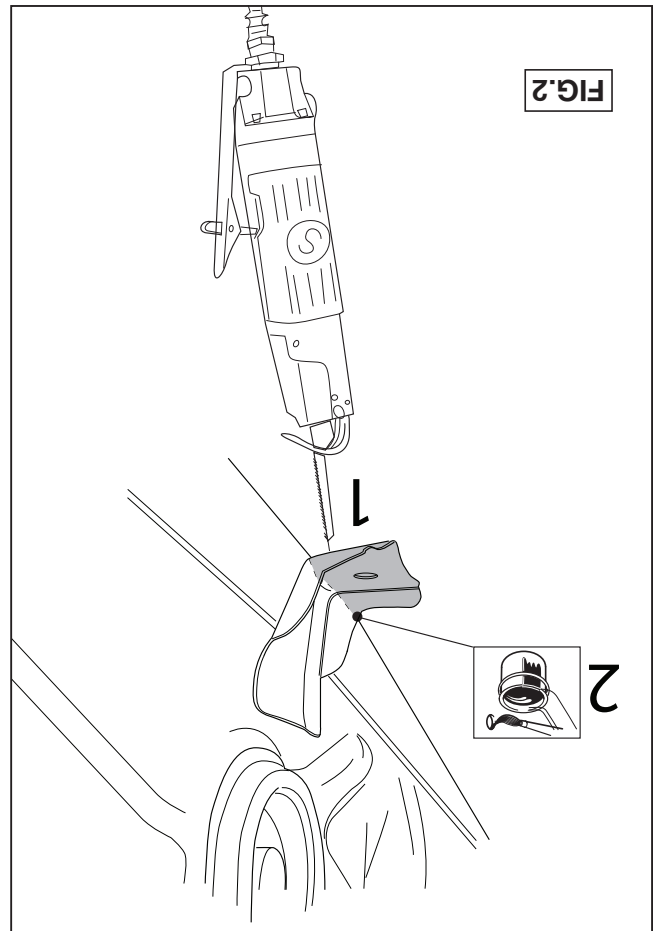
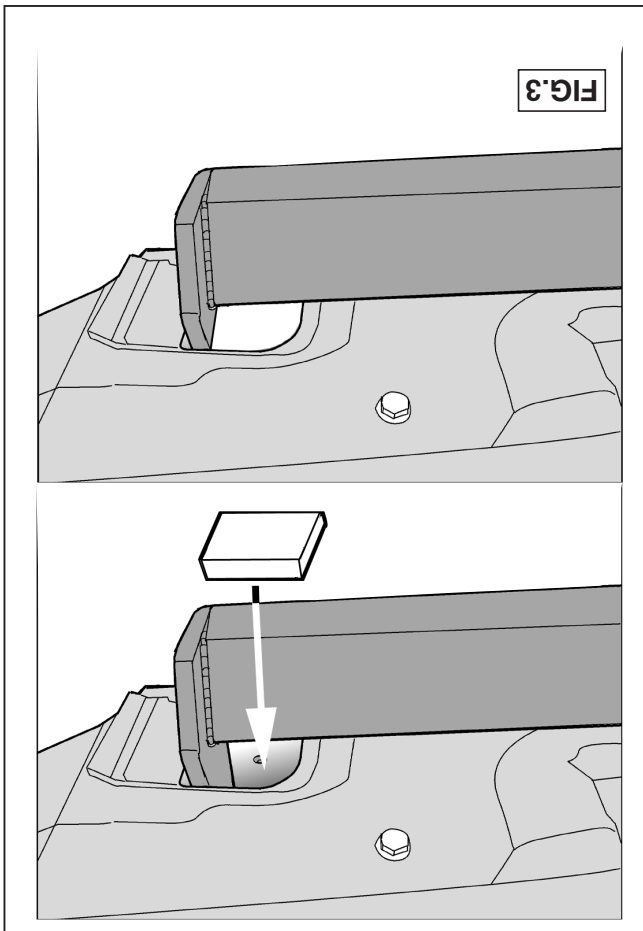
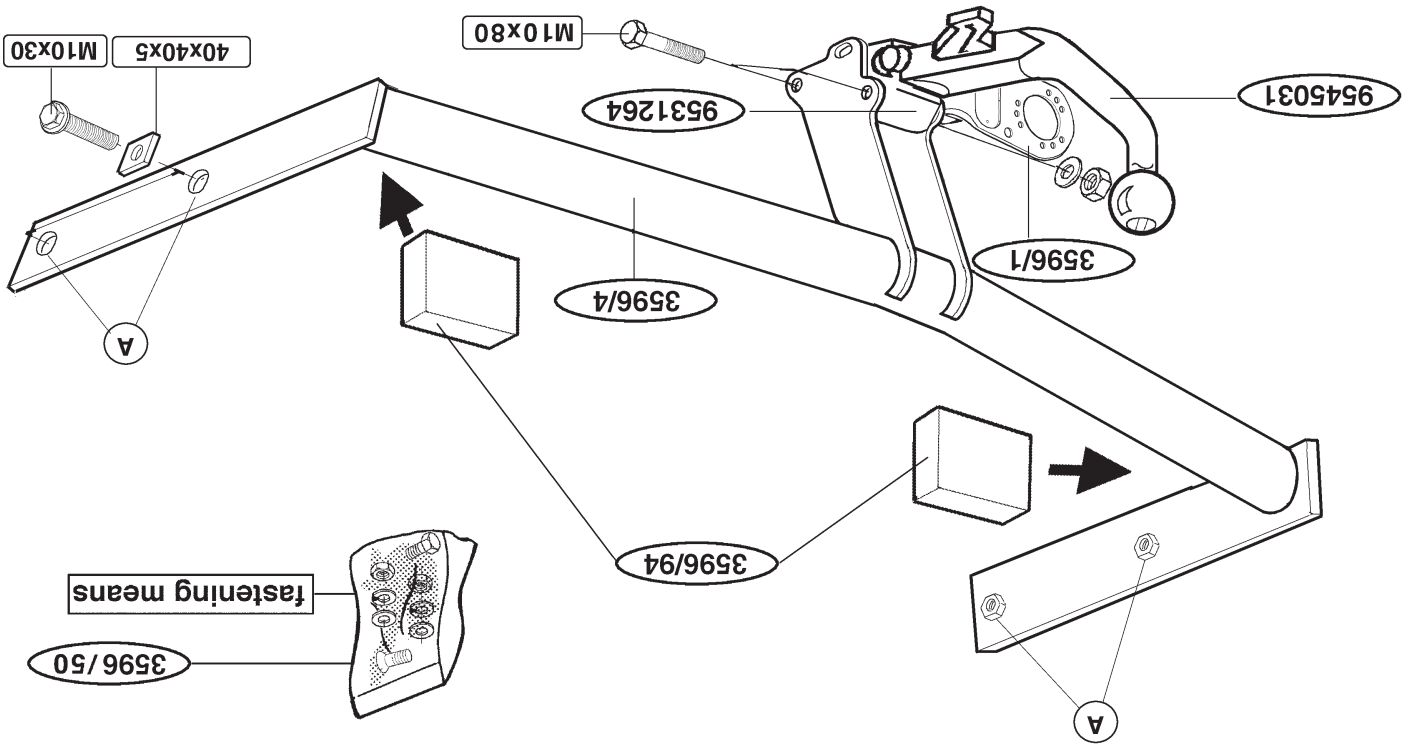
M10 15 46 Nm



Torque settings for nuts and bolts (10.9)

M10 17 60 Nm (with self-locking nut)





1. Demonteer de achterlichtunits. Demonteer de bumper. Verwijder de plakkers t.p.v. de punten A van het chassis. Verwijder de dwarsbalk van het voertuig. Deze wordt niet herplaatst. Zaag een deel overeenkomstig fig. 1 in het midden aan de onderzijde uit de bumper. Zaag overeenkomstig figuur 2 de aangegeven deel af.
2. Schuif de trekhaak met de steunen in het chassis. Bevestig de trekhaak d.m.v. vier zelfborgende bouten M10x30 inclusief contra's 40x40x5. Plaats de twee PE schuimblokken als afdichting in de chasisbalken (zie fig. 3).
3. Monteer het kogelhuis inclusief stekkerplaat overeenkomstig schets d.m.v. twee bouten M10x80, sluitringen en zelfborgende moeren. Draai alle bouten en moeren overeenkomstig de tabel vast. Herplaats de bumper en de achterlichtunits.

Voor montage en demontage van het afneembare systeem, dient men de bijgesloten handleiding te raadplegen.

BELANGRIJK:

- * Indien op de bevestigingspunten een bitumen of anti-dreunlaag aanwezig is, dient deze verwijderd te worden.
- * Vergeet de veer- en sluitringen niet.
- * Kwaliteit bouten 8.8 ; moeren 8, of indien anders vermeld in montagehandleiding 10.9 / 10.
- * Voor de max. toegestane massa, welke uw auto mag trekken, dient u uw dealer te raadplegen.
- * Het is aan te bevelen om na ca. 1000 km (gebruik) de boutverbindingen volgens tabel na te trekken of te controleren.
- * Bij het boren dient men er zorg voor te dragen, dat rem- en brandstofleidingen niet worden geraakt.
- * Verwijder "indien aanwezig" de plastic dopjes uit de puntlasmoeren.

1. Detach the taillights. Detach the bumper. Remove the stickers at the points A of the chassis. Remove the cross member from the vehicle. It will no longer be needed. Saw a portion out of the centre underside of the bumper, in accordance with fig. 1. Saw out the indicated section in accordance with figure 2.
2. Slide the tow bar with brackets into the chassis. Attach the tow bar using four M10x30 self-locking bolts including 40x40x5 back plates. Place the two PE foam blocks as sealing on the chassis members (see fig. 3).
3. Fit the ball housing together with socket plate using two M10 x 80 bolts with washers and self-locking nuts, as shown in the sketch. Tighten all nuts and bolts to the torque shown in the Table. Replace the bumper and rear light units.

See the enclosed instructions for fitting and removing the removable system.

NOTE:

- * The dealer should be consulted for possible necessary adjustment(s) "of the vehicle".
- * Remove the insulating material from the contact area of the fitting points.
- * All bolts are quality 8.8 - nuts 8. or when mentioned in fitting instructions 10.9 / 10.
- * Don't forget the spring- and plain washers.
- * Consult your dealer for the maximum tolerated pull weight and ball hitch pressure of your vehicle.
- * It is recommendable to retighten all fixing bolts and nuts after the towbar has been in use for some 1000 km/600 miles.
- * Do not drill through brake-or fuellines.
- * Remove (if present) the plastic caps from the spot welding nuts.

© 359670/11-06-2009/3

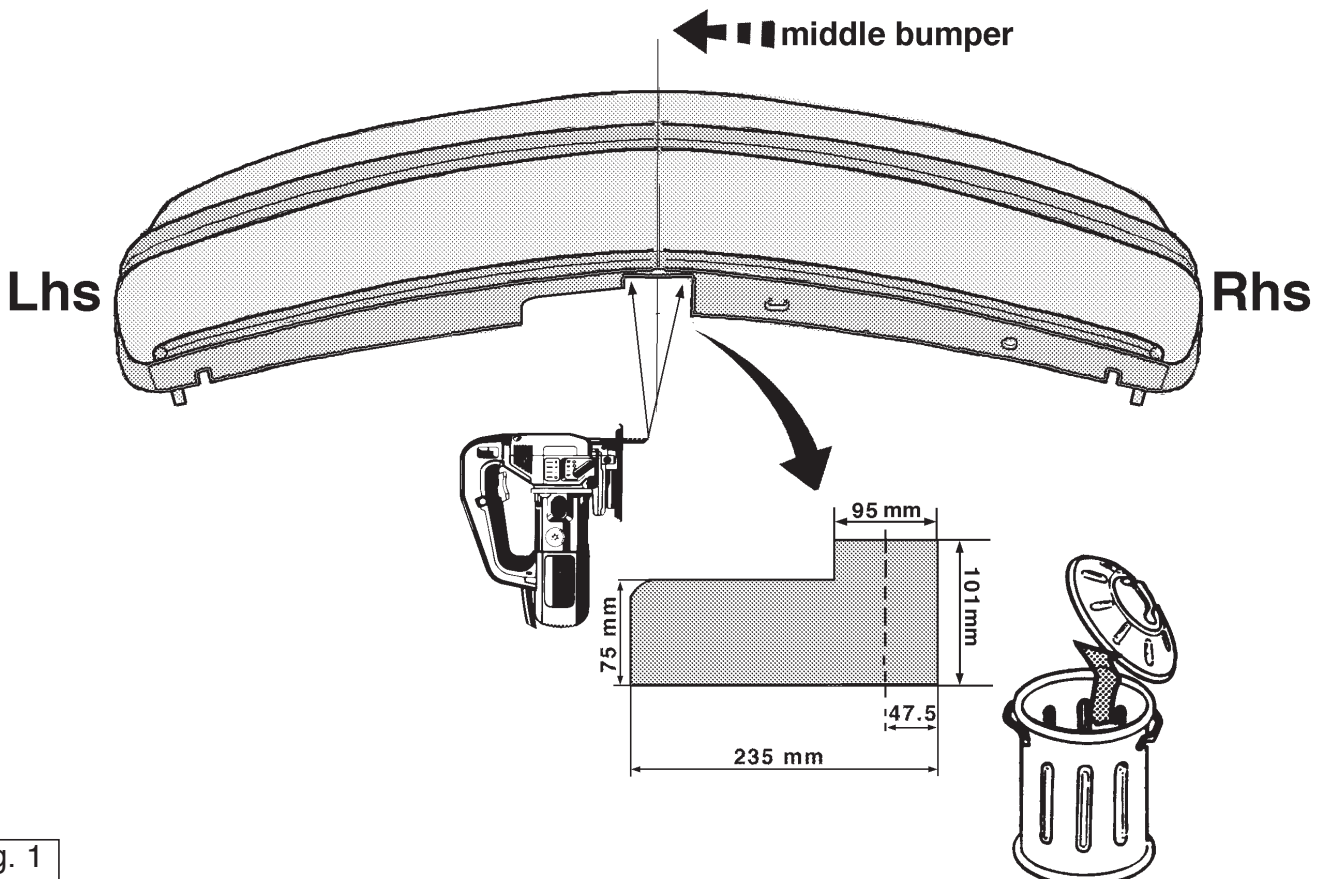


Fig. 1

© 359670/11-06-2009/8

Per il montaggio e lo smontaggio del sistema rimovibile, consultare le istruzioni in dotazione.

N.B.

* Per eventuali necessari adattamenti "del veicolo" si consiglia di consultare il fornitore.

* Rimuovere lo strato di materiale isolante dai punti d'attacco.

* Qualità dei bulloni 8.8 - dati 8 salvo altre istruzioni (vedi istr. di montaggio 10.9/10).

* Non dimenticare di interporre le apposite rondelle.

* Per il peso complessivo trainabile della Vostra vettura, consultate il Vostro rivenditore autorizzato.

* È consigliabile controllare e riserrare la bulloneria dopo circa 1000 km (di uso del gancio).

* Praticando i fori, prestare attenzione e non danneggiare i cavi del freno e del carburante.

* Rimuovere, se presenti, i coperchietti in plastica dai dati di saldatura per punto.

PL

INSTRUKCJA MONTAŻU:

1. Zdemontować tylnie osłonięte, oraz tylni zderzak. Zdjąć naklejki w punktach A z podłuznic. Zdjąć podłuzny tragarz. Tragarz ten nie będzie ponownie wykorzystywany. Zaznaczoną część pokazać na rys 1 wyszyc na stronie 2 zderzaka. Wypilować zgodnie z rysunkiem 2 wskazany odcinek.

2. Hak holowniczy wsunąć w podłuznicę. Hak holowniczy skrócić za pomocą czerech śrub M10x30 wraz z płytami kontrującymi (40x40x5). Dwa bloki z pianki PE wykorzystac jako element uszczelniający i umieścić w podłuznicach rys. 3. Całość skrócić.

3. Zamontować obudowę kuli wraz z płytą z gniazdam i wtykowymi zgodnie ze schematem, posługując się dwiema śrubami M10x80,

pierścieniami uszczelniającymi i nakrętkami samozabezpieczającymi się. Dokręcić wszystkie śruby i nakrętki zgodnie z tabelą. Ponownie umieścić zderzak i tylnie światła.

Co do montażu i demontażu systemu zdejmowanego, należy zapoznać się z załączoną instrukcją.

Wskazówki:

- Po przejechaniu 1000 km dokręcić wszystkie elementy skręcane. Podczas ewentualnych odwertów upewnić się czy w pobliżu nie znajdują się przewody instalacji elektrycznej.

- Wszystkie ubytki powłoki lakierniczej zabezpieczyć przed korozją. Należy wyjąć ewentualne plastikowe zaślepki w punktach przyspawanych nakrętek.

- Stosować nakrętki oraz śruby gatunkowe dostarczone w komplecie. Utrzymywać kulę w czystości, oraz pamiętać o regularnym jej smarowaniu.

- Hak holowniczy zarejestrować w stacji diagnostycznej.

Zastosowanie się do powyższych wskazań gwarantuje Państwu bezpieczeństwo, niezawodność i sprawność naszego wyrobu przez cały okres jego użytkowania.

D

MONTAGEANLEITUNG:

1. Die Rücklichteinheiten abmontieren. Die Stoßstange abmontieren. Die Quertträger vom Fahrzeug entfernen. Dieser wird nicht mehr benötigt. Einen Teil gemäß Abb. 1, in der Mitte der Unterseite aus der Stoßstange sägen. Gemäß Abb. 2 das angegebene Teil abschneiden.

2. Die Anhängervorrichtung mit den Halterungen in das Fahrgestell schrauben. Die Anhängervorrichtung mit vier selbstsichernden M10x30-Schrauben einschließlich Gegenplatten (40x40x5) befestigen. Die beiden PE-Schaumblocke als Abdichtung im Fahrgestellträger anbringen (siehe Fig. 3).

3. Das Kugelgehäuse einschließlich Steckosenplatte gemäß Skizze mit zwei M10x80-Schrauben einschließlich Unterlegscheiben und selbstsichernder Muttern montieren. Alle Schrauben und Muttern gemäß den Angaben in der Tabelle festziehen. Die Stoßstange und die Rücklichteinheiten wieder anbringen.

Vor der Montage und Demontage des abnehmbaren Systems ist die beiliegende Anleitung zu Rate zu ziehen.

HINWEISE:

* Für (eine) eventuell erforderliche Anpassung(en) "des Fahrzeugs" ist der Händler zu Rate zu ziehen.

* Im Bereich der Anlageflächen muß Unterbodenschutz, Hohtraumkonservierung (Wachs) und Antiröhmmaterial entfernt werden.

* Vor dem Bohren prüfen, daß keine, dort eventuell vorhandene Leitungen beschädigt werden können.

* Alle Bohrspäne entfernen und gebohrte Löcher gegen Korrosion schützen.

* Nur mitgelieferte Schrauben, Federringe und Muttern der vorgeschriebenen Güteklassen verwenden.

3. Monter le logement de la rotule, y compris la prise électrique, conformément au croquis, à l'aide de deux boulons M10x80, ainsi que les rondelles de blocage et les écrous autoétréinés. Serrer tous les boulons et écrous conformément au tableau. Remonter le pare-chocs et les feux arrière.

Pour le montage et le démontage du système amovible, veuillez consulter la notice jointe.

REMARQUE:

* Pour une/des adaptations indispensables sur le véhicule, veuillez consulter le concessionnaire.

* Enlever la couche de bitume ou d'anti-tremblement qui recouvre éventuellement la partie inférieure du pare-chocs.

2. Glisser le crochet d'attelage avec les supports dans le châssis. Fixer le crochet d'attelage à l'aide de quatre boulons autobloquants M10x30, y compris les contre-écrous 40x40x5. Mettre les deux blocs de mousse adhésives à l'emplacement des points A du châssis. Oter les bandes adhésives à l'emplacement des points A du châssis.

1. Démontez les feux arrière. Démontez le pare-chocs. Oter les bandes adhésives à l'emplacement des points A du châssis.

F

INSTRUKCJE MONTAŻU :

1. Demontować światła tylne. Demontować zderzak. Odebrać naklejki przyklejone do nadwozia w miejscach A. Wyjąć taśmę klejącą z miejsc A nadwozia. Włożyć hak holowniczy z przegubem do kadłuba, używając dwóch śrub M10x80, nakrętek samozabezpieczających się i tulei tulei. Dokręcić wszystkie śruby i nakrętki zgodnie z tabelą. Ponownie umieścić zderzak i światła tylne.

2. Włożyć hak holowniczy z przegubem do kadłuba, używając dwóch śrub M10x30, y compris les contre-écrous 40x40x5. Mettre les deux blocs de mousse adhésives à l'emplacement des points A du châssis. Fixer le crochet d'attelage à l'aide de quatre boulons autobloquants M10x30, y compris les contre-écrous 40x40x5. Mettre les deux blocs de mousse adhésives à l'emplacement des points A du châssis.

3. Monter le logement de la rotule, y compris la prise électrique, conformément au croquis, à l'aide de deux boulons M10x80, ainsi que les rondelles de blocage et les écrous autoétréinés. Serrer tous les boulons et écrous conformément au tableau. Remonter le pare-chocs et les feux arrière.

Pour le montage et le démontage du système amovible, veuillez consulter la notice jointe.

* Pour une/des adaptations indispensables sur le véhicule, veuillez consulter le concessionnaire.

* Enlever la couche de bitume ou d'anti-tremblement qui recouvre éventuellement la partie inférieure du pare-chocs.

* Avant de percer, vérifiez qu'il n'y a pas de câbles ou de conduites existantes qui pourraient être endommagés.

* Toutes les vis et écrous doivent être de qualité et de la taille recommandée.

* Utilisez uniquement les vis et écrous fournis avec le kit.

tuellement les points de fixation.

- * Ne pas oublier les rondelles Grower et les rondelles de blocage.
- * Qualité de boulons 8.8; écrous 8, ou si indiqué autrement dans les instructions de montage 10.9/10.
- * Pour connaître le poids de traction maximum et le poids en flèche sur la rotule autorisée du véhicule, veuillez consulter votre concessionnaire.
- * Un contrôle de la boulonnerie doit être effectué après les 1000 premiers kilomètres de remorquage.
- * Veillez en perçant à ne pas endommager les conduites de frein et de carburant.
- * Retirer "si présents" les embouts en plastique des écrous de soudure par point.

S

MONTERINGSANVISNINGAR:

1. Demontera bakljusmodulerna. Demontera kofångaren. Avlägsna klisterlapparna vid punkterna A från chassit. Avlägsna tvärbalken från fordonet, denna förfaller. Såga ut en del enligt fig. 1 ur mitten av kofångarens undersida. Såga ut de angivna delarna enligt figur 2.
2. Skjut in dragkroken med stagen i chassit. Montera dragkroken med fyra självlåsand skruvar M10x30, inklusiv motbrickor 40x40x5. De två PE-skumblocken placeras som tätning i chassibalkarna (se fig. 3).
3. Montera kulhuset och kontaktplattan enligt skissen med två skruvar M10x80 inklusive planbrickor och självlåsende muttrar. Momentdrag alla skruvar och muttrar enligt tabellen. Sätt tillbaka stötfångaren och bakljusmodulerna.

Se den bifogade bruksanvisningen för montering och demontering av det löstagbara systemet.

OBS:

- * Kontakta återförsäljaren om fordonet eventuellt bör modifieras.

ændring(er) på køretøjet.

- * Undervognsbehandlingen skal fjernes de steder hvor trækket ligger an mod bilen.
- * Efter montering af træk forsegles undervogns-behandlingen omkring anlægsstederne.
- * Brink træk er fremstillet i henhold til bilfabrikanternes foreskrifter.
- * Brink træk skal boltes fast, svejsning må ikke forekomme.
- * Husk fjeder- og planskiver.
- * Kontakt Deres forhandler for oplysninger om den maksimale trækkræft og det tilladte kugletryk.
- * Kugelbolten er ISO Std. 1103
- * Anbefalet : Efter ca. 1000 km, efterspænd bolte og møtrikker
- * Fjern plasticpropperne "om de findes" fra de punktsvejsede møtrikker.

DENNE MONTERINGSVEJLEDNING SKAL MEDBRINGES VED SYN.

E

INSTRUCCIONES DE MONTAJE:

1. Desmontar las unidades de las luces traseras. Desmontar el parachoques. Retirar del chasis los adhesivos a la altura de los puntos A. Retirar el travesaño del vehículo, el que no se volverá a poner. Serrar una parte del parachoques de acuerdo con la fig. 1 en el centro de su parte inferior. Corte la sección indicada según se muestra en la figura 2.
2. Encajar el gancho de remolque con los soportes adentro del chasis. Fijar el gancho de remolque por medio de cuatro tornillos de seguridad M10x30 inclusive contratueras 40x40x5. Colocar ambos bloques de espuma PE en los travesaños del chasis para obturarlos (véase la fig. 3).
3. Montar la caja de la bola inclusive placa enchufe conforme el croquis por medio de dos tornillos M10x80, arandelas planas y tuercas de seguridad. Apretar todos los tornillos y tuercas de acuerdo con la tabla. Volver a poner el parachoques y las unidades de las luces traseras.

Para el montaje y desmontaje del sistema extraíble, es preciso consultar

* Om det finns ett bitumen- eller stötdämpande lager vid kontaktytor skall detta avlägsnas.

- * Glöm inte fjäder- och planbrickor.
- * Kvalitet skruvar 8.8; muttrar 8, eller om något annat anges i monteringsanvisningen 10.9/10.
- * Kontakta din återförsäljare för ditt fordon's max. dragvikt och tillåtna kulyck.
- * Vi rekommenderar att se efter eller kontrollera skruvförbanden enligt tabellen efter (ett bruk av) ca 1000 km.
- * Vid borrning skall man se till att broms- och bränsleledningarna inte skadas.
- * Avlägsna de små plastlocken - om dessa finns - från punktsvetsmuttrarna.

DK

MONTERINGSVEJLEDNING:

1. Afmonter baglygtepanelet. Afmonter kofangeren. Fjern etiketterne på punkterne A fra chassiset. Fjern tværstangen fra køretøjet. Denne vil ikke blive sat tilbage. Sav en del i midten på undersiden ud af kofangeren, jævnfør fig. 1. Sav den markerede del ud ifølge figur 2.
2. Skub anhængertrækket med fastspændingspunkterne ind i chassiset. Fastgør anhængertrækket ved hjælp af fire sikringsbolte M 10x30 inkl. kontraer 40x40x5. Anbring de to PE skumgummistykker til at tætnes chassisivangerne med (jævnfør fig. 3).
3. Monter kuglehuset inklusiv kontaktplade ifølge tegning med to bolte M10x80, planskiver og selvlåsende møtrikker. Spænd alle bolte og møtrikker ifølge tabellen. Monter kofangeren og baglygteenheden.

Ved montage og demontage af den løse kugle bør man følge den vedlagte monteringsvejledning.

BEMÆRK:

- * Kontakt forhandleren i forbindelse med eventuelle påkrævede

© 359670/11-06-2009/5

las instrucciones adjuntas.

N.B.:

- * Para (una) eventual(es) adaptación(es) 'del vehículo' consúltese al concesionario.
- * Si en los puntos de fijación hay una capa de betún o anti-choque hay que quitarla.
- * No se olvide de las arandelas normales y de muelle.
- * Clase de pernos 8.8; tuercas 8, si se menciona de otro modo en la instrucción de montaje 10.9/10.
- * Consulte a su concesionario para el peso máximo de tracción y la presión de la bola admitida de su vehículo.
- * Se recomienda después de aprox. 1000 km. (de uso) que se verifique o controle la unión de pernos, según el cuadro.
- * Retirar, si presentes, los capuchones de plástico de las tuercas de soldadura por punto.

I

ISTRUZIONI PER IL MONTAGGIO:

1. Smontare il blocco dei fanali posteriori. Smontare il paraurti. Staccare gli adesivi dal telaio, a livello dei punti A. Rimuovere la traversa del veicolo. Questa non dovrà essere rimontata. Segare via la parte centrale dalla base del paraurti, come indicato in fig. 1. Segare via la parte indicata in figura 2.
2. Inserire il gancio traino con i sostegni nel telaio. Fissare il gancio traino mediante quattro bulloni autobloccanti M10x30, completi di controdadi 40x40x5. Impiegare i due blocchi di polistirolo espanso (75x65x25) per chiudere i montanti del telaio (vedi fig. 3).
3. Montare l'alloggiamento della sfera, completo di piastra di collegamento, mediante due bulloni M10x80, completi di rondelle e dadi autobloccanti, come indicato nel disegno. Serrare tutti i dadi e bulloni alle coppie di serraggio indicate in tabella. Rimontare il paraurti ed i gruppi dei fanali posteriori.

© 359670/11-06-2009/6