
Fitting instructions

Make : Toyota

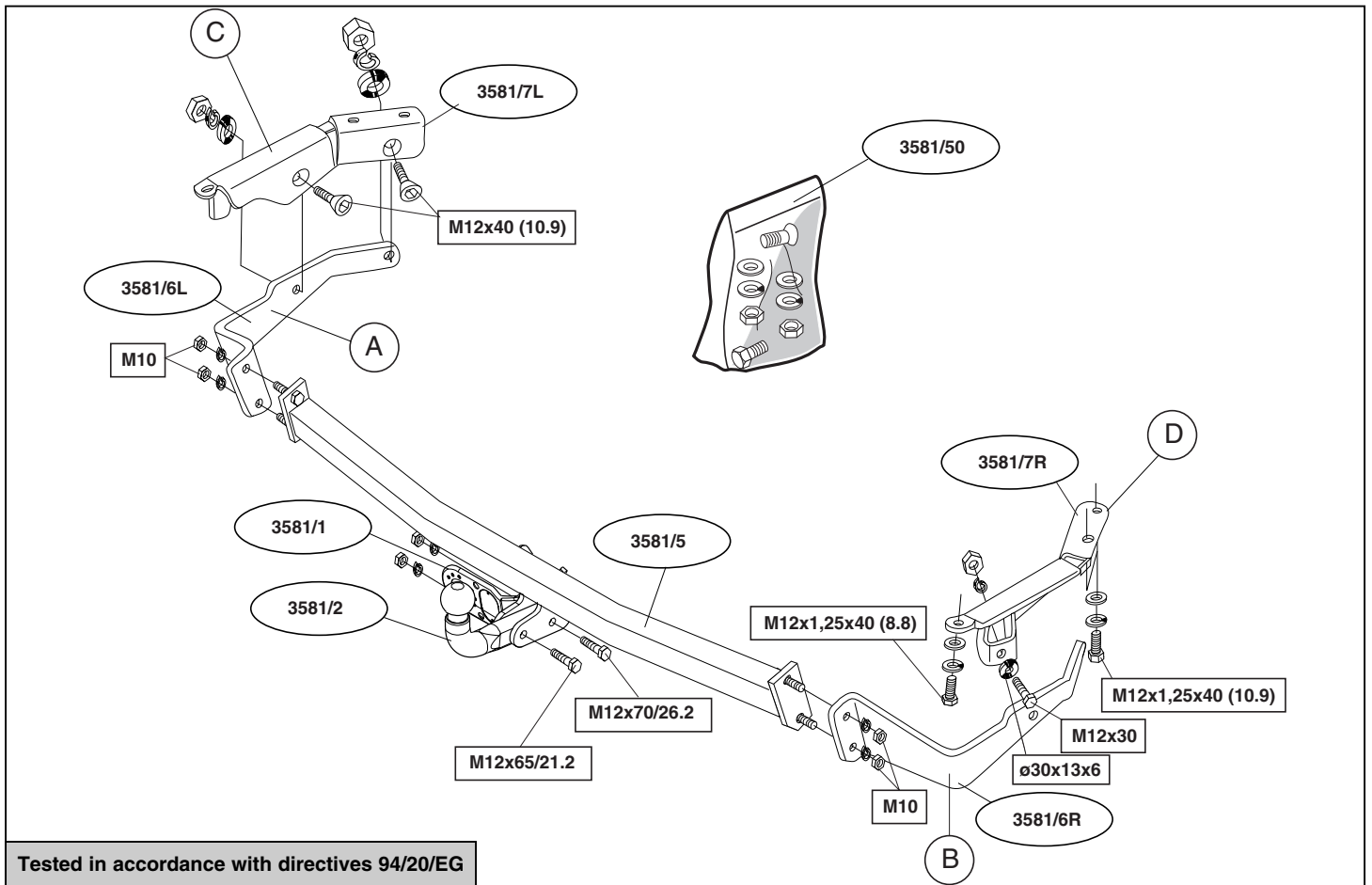
AVENSIS VERSO; 2001 ->

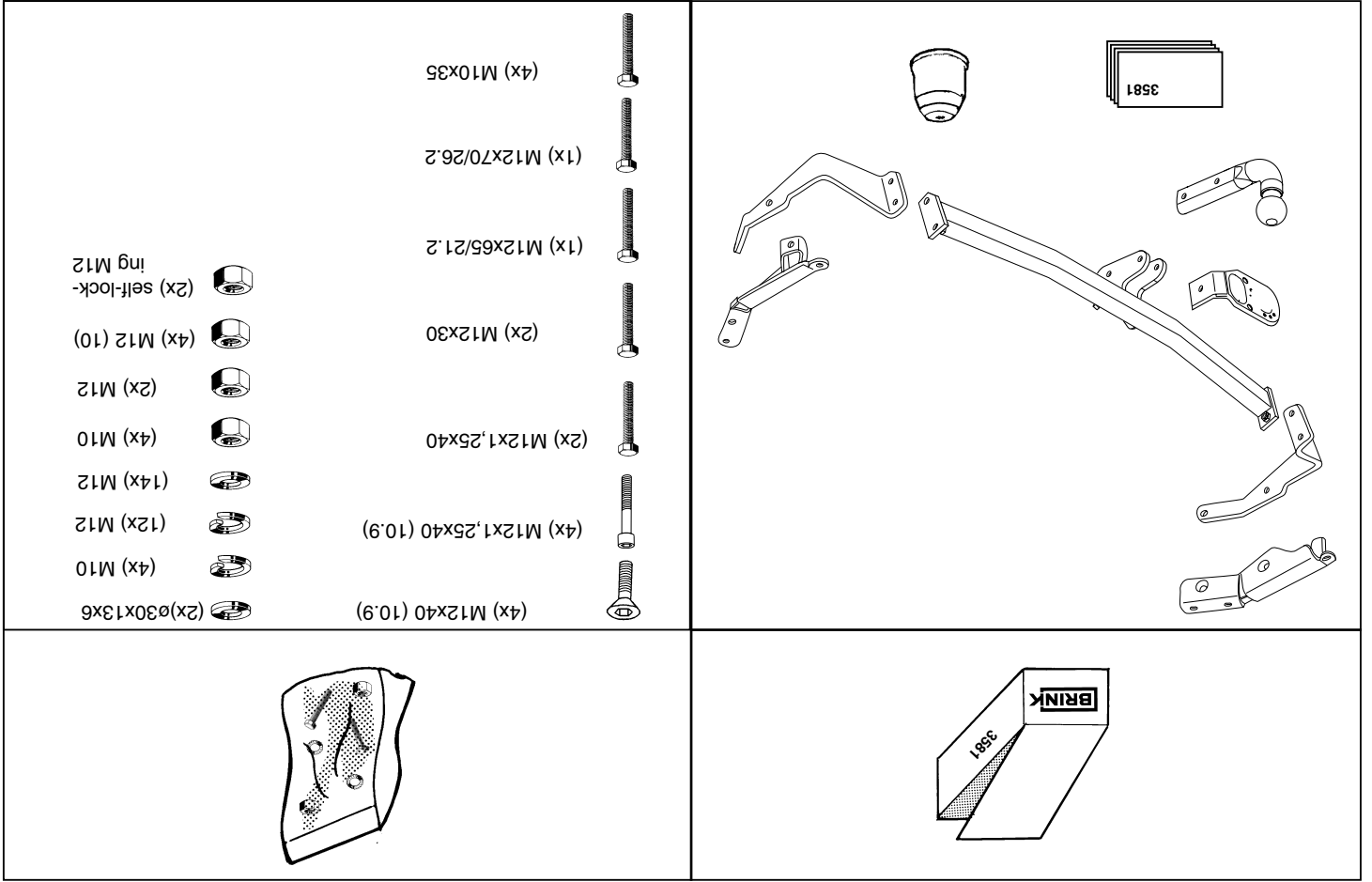
Type : 3581

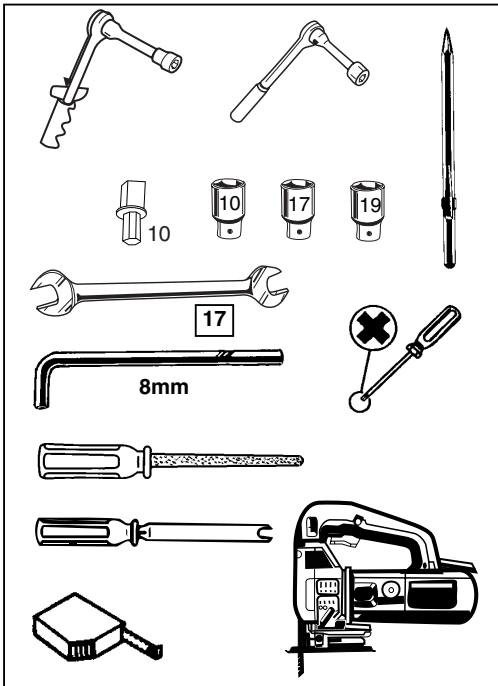
Permanently

linked to

quality



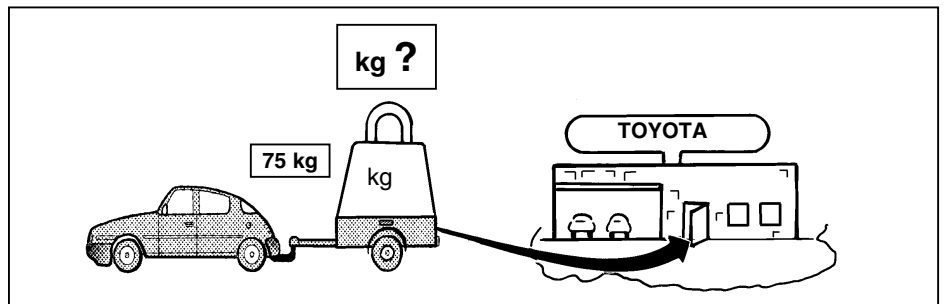
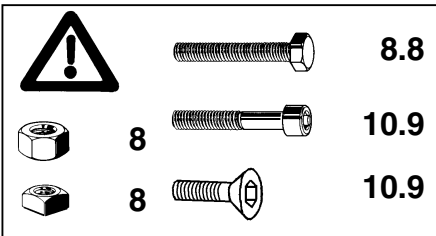
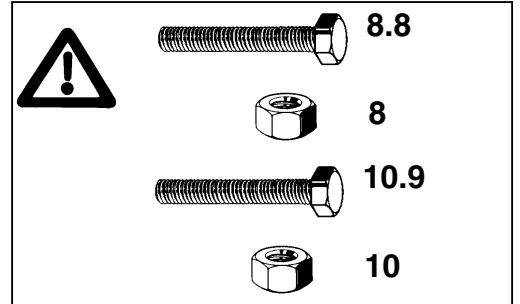
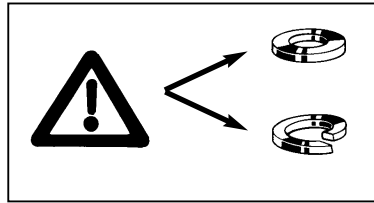




±5%

D-value

$$D = \frac{2250 \text{ K.G max} + 1600 \text{ K.G max}}{2250 \text{ K.G max} + 1600 \text{ K.G max}} \times \frac{9.81}{1000} = 9.70 \text{ kN}$$



© 358170/19-11-2001/3



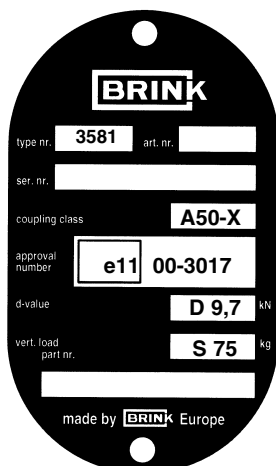
Istruzioni da conservare

Dispositivo di traino tipo: P.C. Brink 3581
 Per autoveicoli: Toyota AVENSIS VERSO
 Tipo funzionale:
 Classe e tipo di attacco: A50-X
 Approvazione N.: e11 00-3017
 Valore D: 9,70 kN
 Carico max. verticale S: 75 kg
 Larghezza rimorchiabile: Per il triano di caravans o TATS e' consentita una larghezza di 2.50 m vedi carta di circolazione dell' autoveicolo
 Massa rimorchiabile:



DICHIARAZIONE DI CORRETTO MONTAGGIO

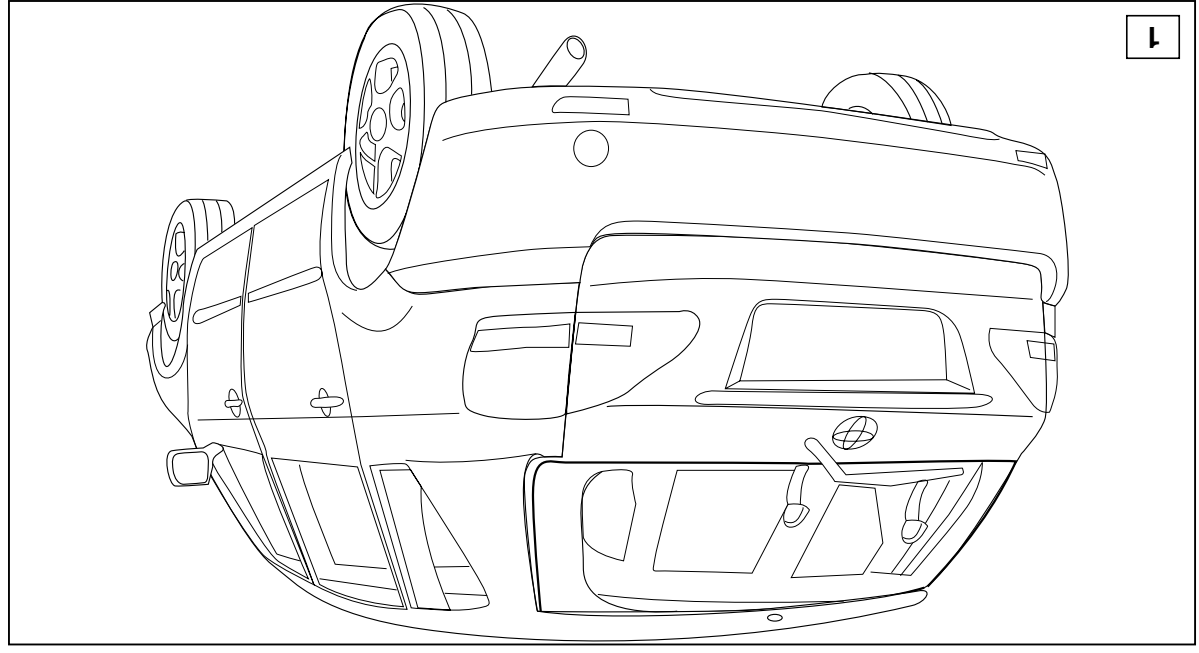
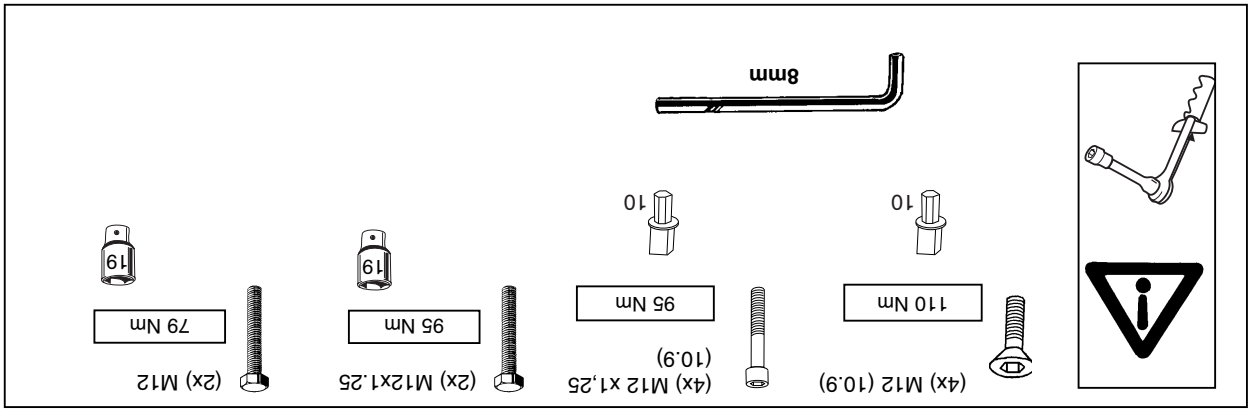
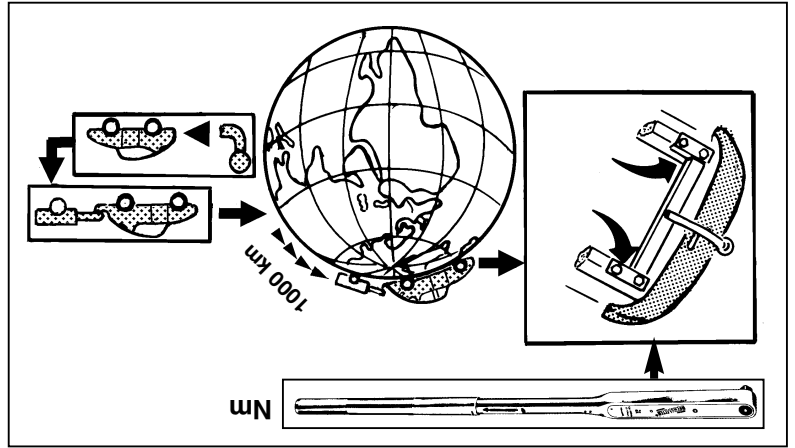
Si dichiara che il dispositivo di attacco tipo.....
 In fede è stato installato sull' auto veicolo.....
targa.....
 in conformità alle prescrizioni sia del costruttore del veicolo che del costruttore del dispositivo stesso.

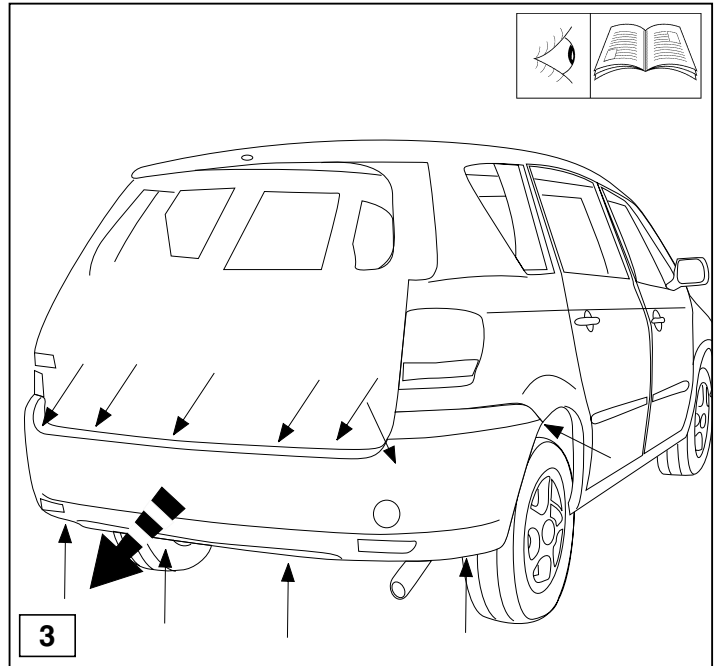
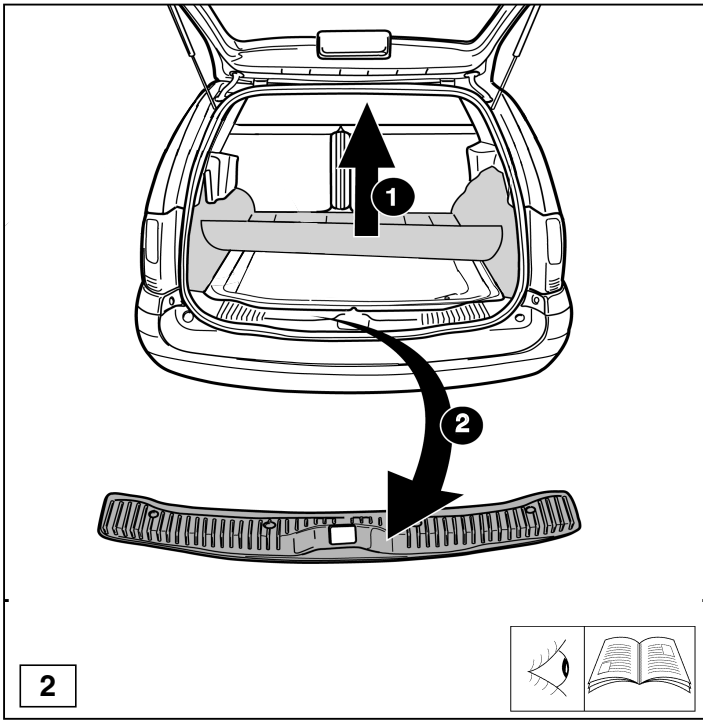


© 358170/19-11-2001/12

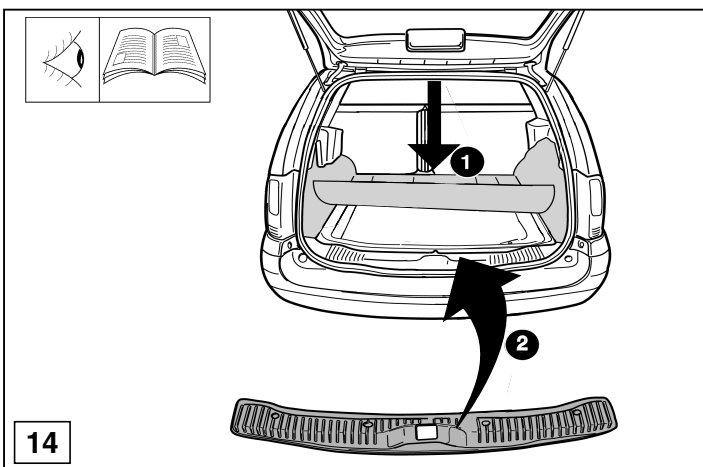
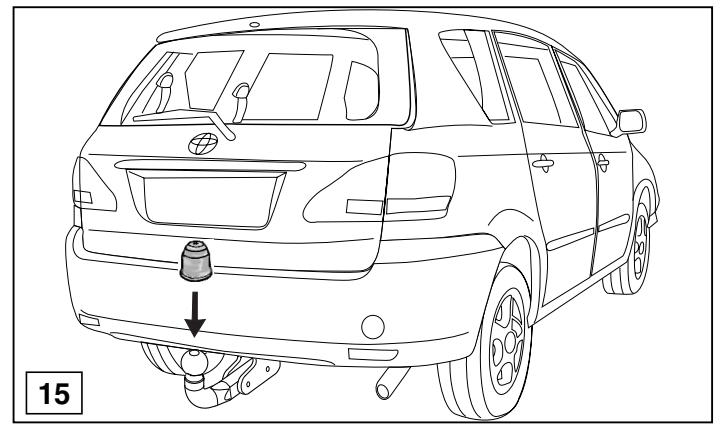
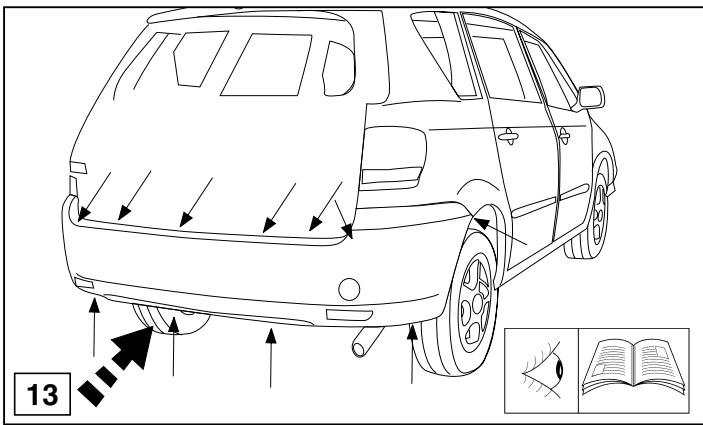
HINWEISE:

- * Die für das Fahrzeug zugelassene Anhängelast ist den Fahrzeugunterlagen zu entnehmen. Bei Änderungen des Fahrzeuggewichtes muß die höchstzulässige Anhängelast gegebenenfalls aus dem D-Wert nachgerechnet werden.
- * Auskunft hierüber kann Ihr Fachhändler oder der TÜV geben.
- * Elektrische Anlage gemäß StVZO anbringen.

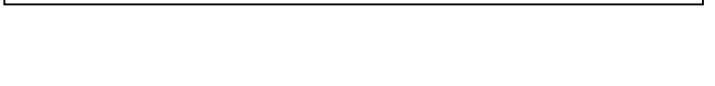
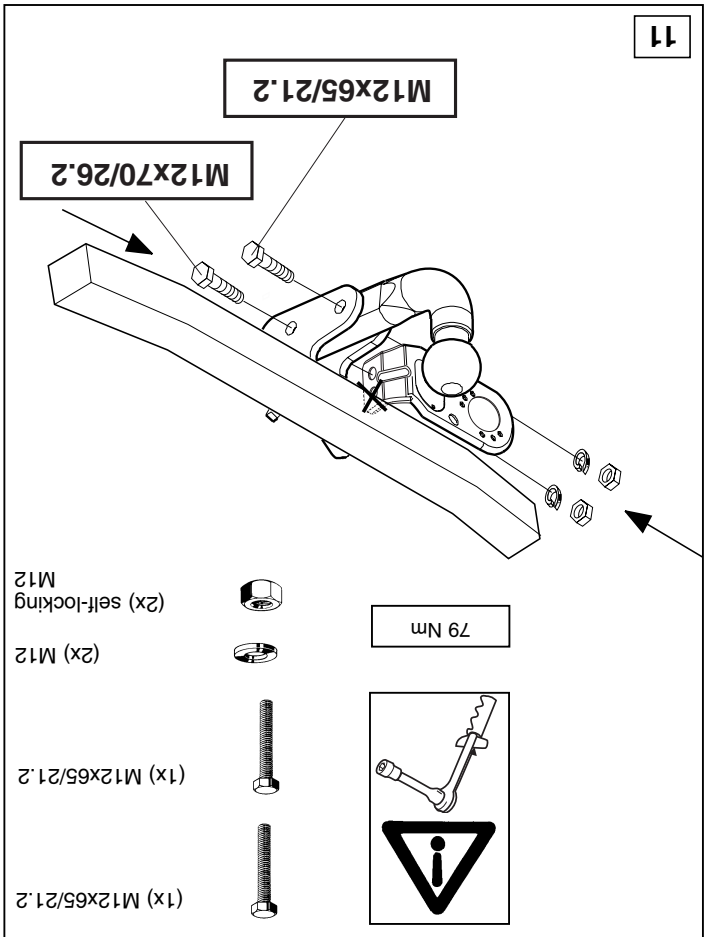
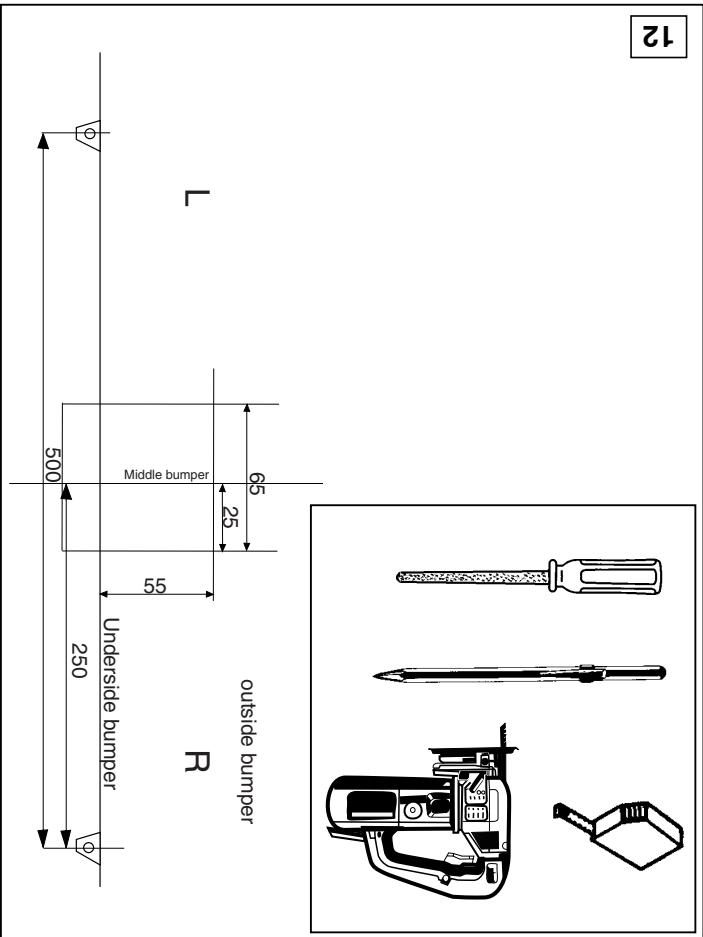
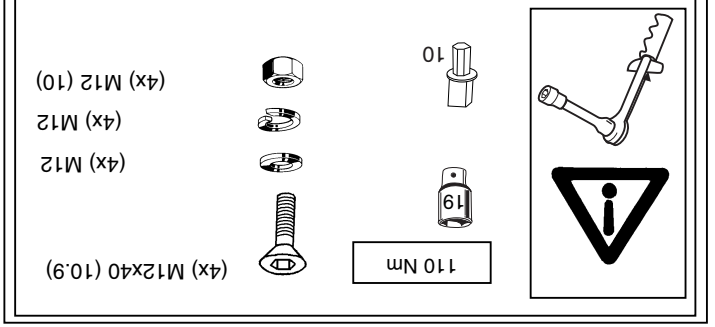
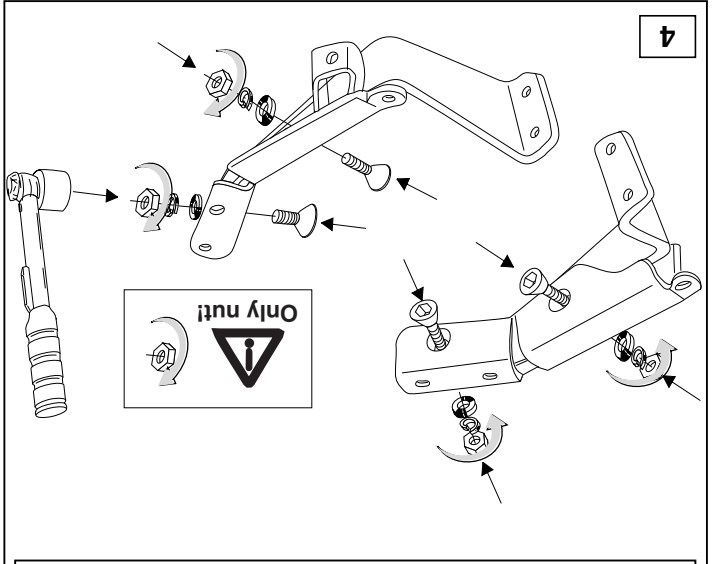
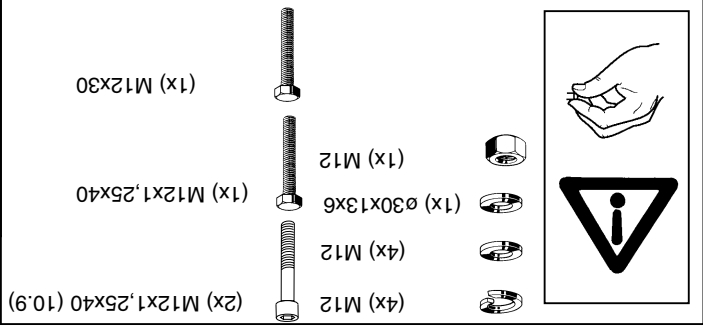
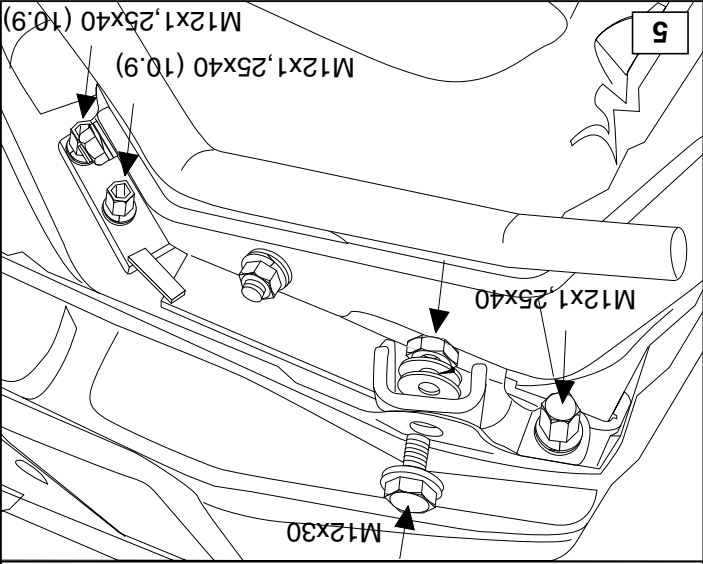


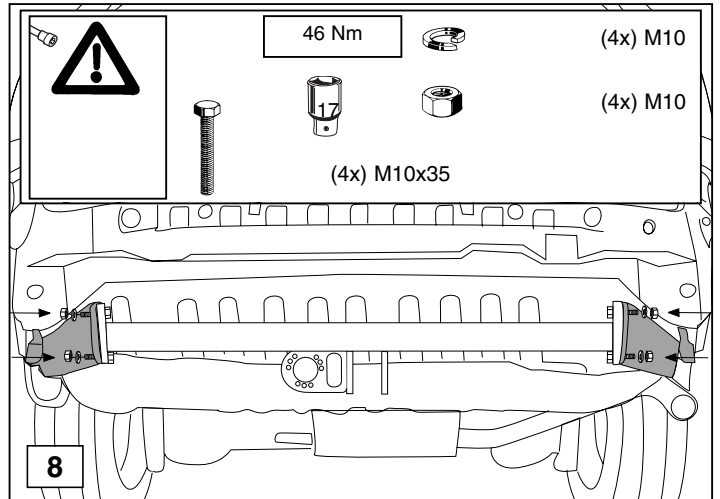
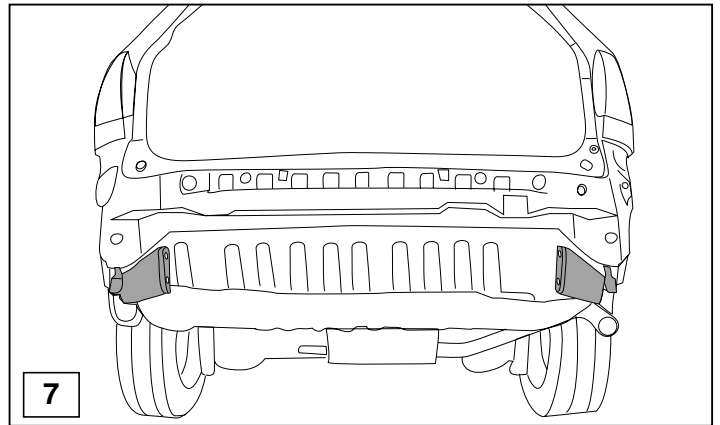
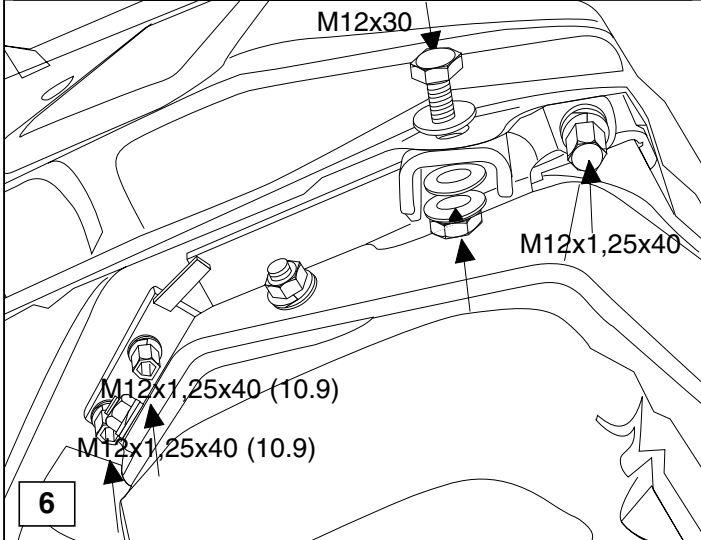
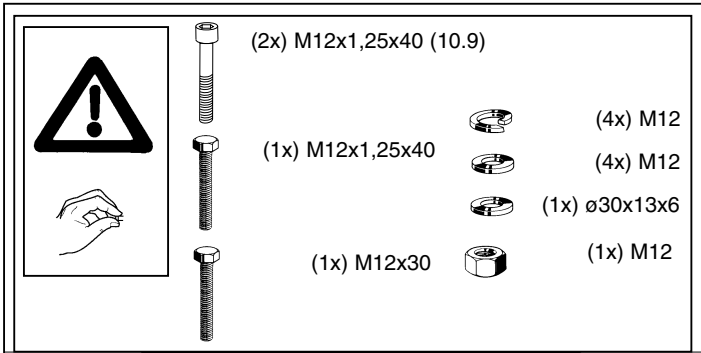


© 358170/19-11-2001/5

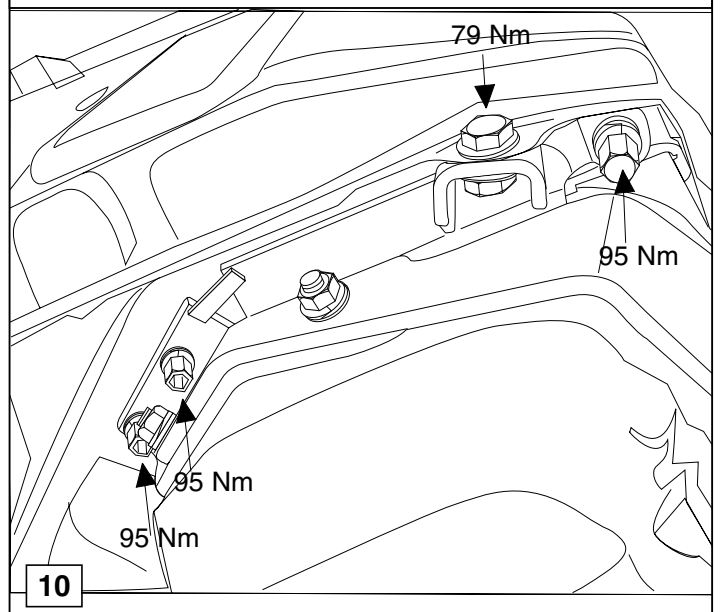
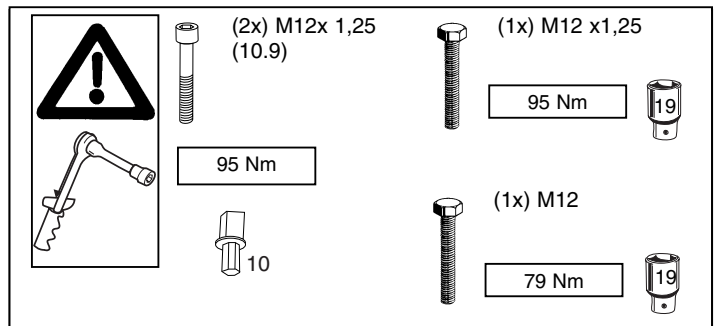
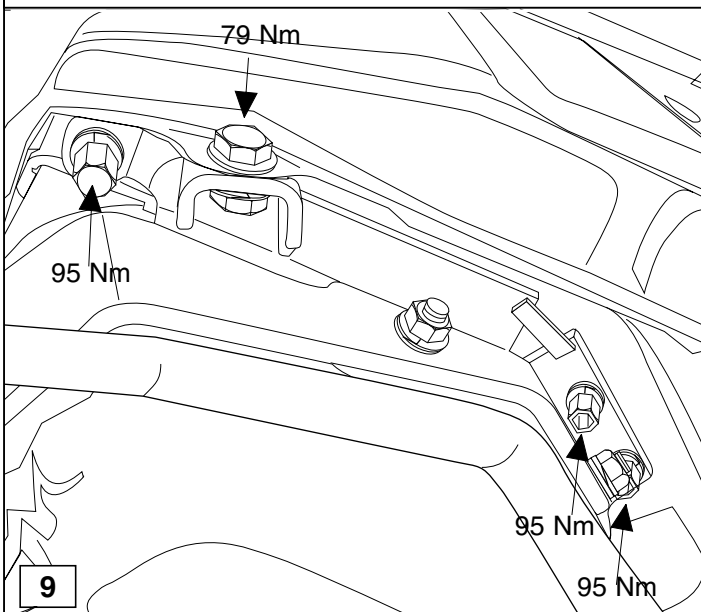
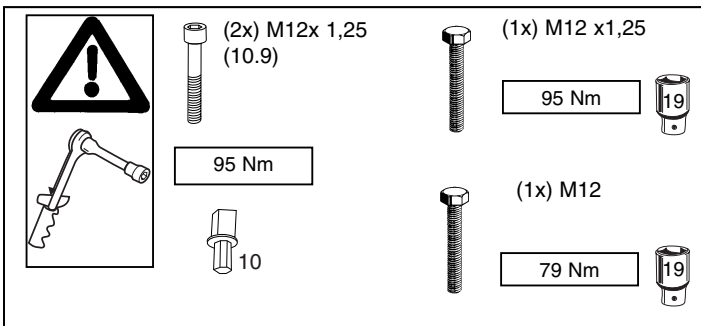


© 358170/19-11-2001/10





© 358170/19-11-2001/7



© 358170/19-11-2001/8