

SIARR

51 - 17



NOTICE DE MONTAGE



FICHIER : BUREAU\NOTICE\DEMONTAGE\SIARR\NDM51\NDM5117-C - FOLIO NDM5117-C

MONTAGE

- * Repérer sur les longerons les 4 trous de fixation (X).
- * Présenter, puis fixer l'attelage aux points X à l'aide du bloc visserie X, en écartant légèrement le bas du pare-chocs pour faciliter le passage de l'attelage.
- * Insérer, si nécessaire, les cales de réglages (A) et (B) entre l'attelage et le longeron.

FINITION

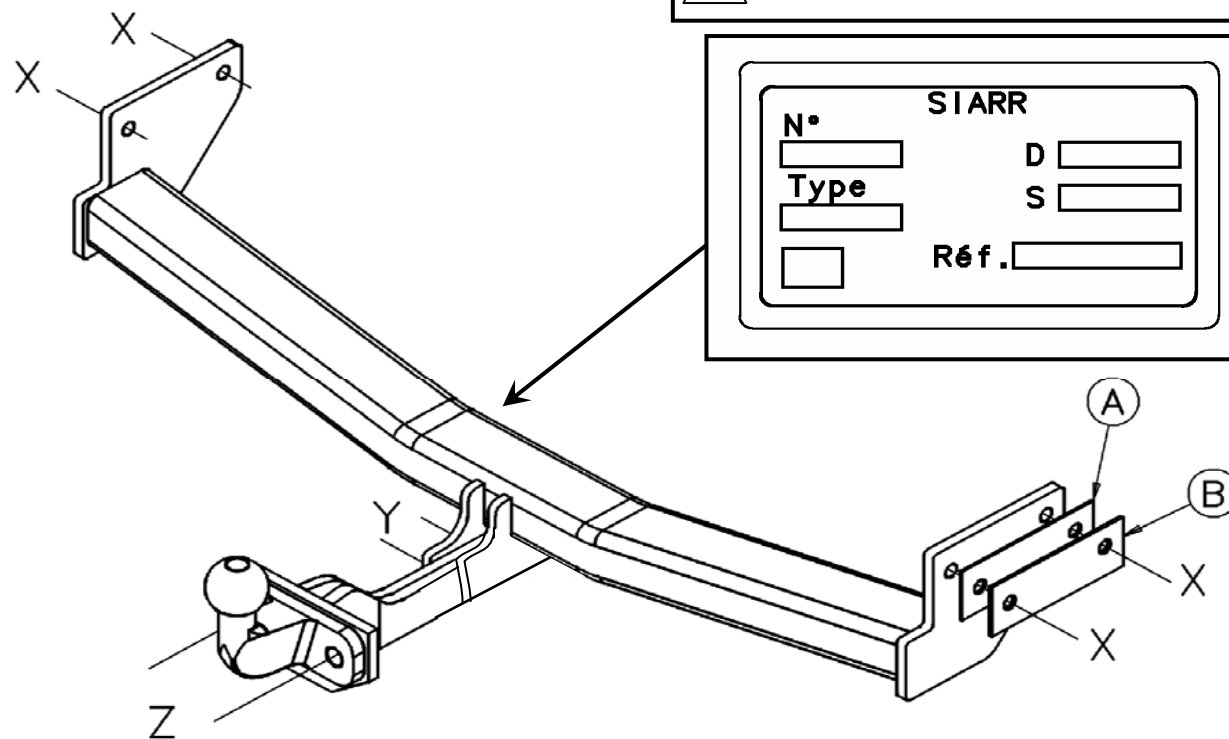
- * Monter la tête d'attelage et le support prise aux points Y à l'aide de l'ensemble visserie Y.
- * Serrer l'ensemble aux couples indiqués ci-dessous.

BLOC VISSERIE

X | 4 vis HM12x100
4 écrous HM12
4 rondelles DEC12
4 rondelles plates 12,5/35

Y | 2 vis HM12x60
2 écrous HM12
2 rondelles DEC12
1 rondelle plate 12x27

Z | 2 vis HM16x45
2 rondelles DEC16
2 écrous HM16



! Coller l'étiquette à l'endroit indiqué.

N°		SIARR	
<input type="text"/>	D	<input type="text"/>	
Type	S	<input type="text"/>	
<input type="text"/>	Réf.	<input type="text"/>	

Type SI049	Homologation de Type n°	Poids Total maxi autorisé	Poids Total remorquable	Charge verti- cale maxi	Valeur D
Attelage pour JEEP Compass et Patriot (Standard)	e24*94/20*00*0080	1 980 kg	1 615 kg	105 kg	8,72 kN

NOTA : Schéma électrique à l'intérieur de nos faisceaux universels ou personnalisés.

COUPLES DE SERRAGE :

M16	AC8.8	19,5daNm	M12	AC10.9	11,4daNm	M8	AC8.8	2,3daNm
M16	AC10.9	27,5daNm	M10	AC8.8	4,7daNm	M8	AC10.9	3,3daNm
M12	AC8.8	8,1daNm	M10	AC10.9	6,7daNm			

ATTENTION : (pour connaître les caractéristiques d'utilisation consulter la carte grise)

Installé suivant nos recommandations, cet attelage vous donnera entière satisfaction.
Nous dégageons toute responsabilité en cas de transformation ou d'utilisation illicite de celui-ci.



ASSEMBLY

- * Mark the 4 fastening holes on the side-members (X).
- * Mount and then fasten the coupling at point X using bolting block X, shifting the bottom of the bumper slightly to facilitate access of the coupling.
- * If necessary, insert the adjustment shims (A) and (B) between the coupling and side-member.

FINISHING

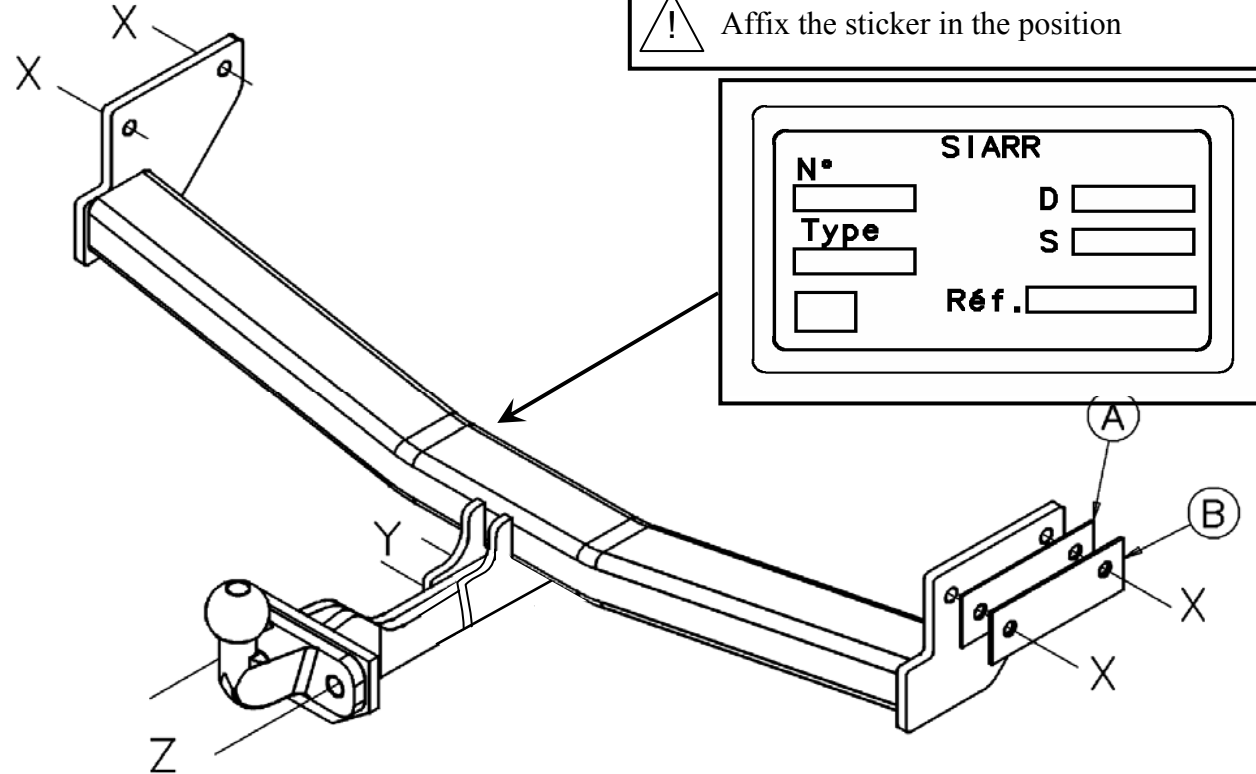
- * Fit the coupling head and socket support at point Y using bolting kit Y.
- * Tighten all of the nuts, bolts and screws to the torques indicated below.

FASTENING KIT

- X**
- 4 off HM12x100 screws
 - 4 off HM12 nuts
 - 4 off DEC12 washers
 - 4 off 12,5/35 plain washers

- Y**
- 2 off HM12x60 screws
 - 2 off HM12 nuts
 - 2 off DEC12 washers
 - 1 off 12x27 plain washer

- Z**
- 2 off HM16x45 screws
 - 2 off DEC16 washers
 - 2 off HM16 nuts



Affix the sticker in the position

SIARR	
N°	D
<input type="text"/>	<input type="text"/>
Type	S
<input type="text"/>	<input type="text"/>
Réf. <input type="text"/>	

Type S1049	Type Approval No.	Max. Total Authori. Weight	Max. Total Towable Weight	Max. Vertical load	Value D
Tow bar for Jeep Compass and Patriot (Standard)	e24*94/20*00*0080	1 980 kg	1 615 kg	105 kg	8,72 kN

NB : Electrical diagram inside our universal or custom wiring kits.

TORQUES :

M16	AC8.8	19,5daNm	M12	AC10.9	11,4daNm	M8	AC8.8	2,3daNm
M16	AC10.9	27,5daNm	M10	AC8.8	4,7daNm	M8	AC10.9	3,3daNm
M12	AC8.8	8,1daNm	M10	AC10.9	6,7daNm			

PLEASE NOTE : (to familiarise yourself with the operating characteristics refer to the log)
If this tow bar is fitted in accordance with our recommendations it will give a completely satisfaction. We cannot accept any responsibility in the event of changes to or improper use of this item.

SIARR

51 - 17



MONTÁŽNÍ POSTUP

FICHER : BUREAU\NOTICEDEMONTAGE\SIARR\NDM51\NDM5117-C - FOLIO NDMTCHE



34211260001

MONTÁŽ

- * Nalezněte na podélnících 4 upínací otvory (X).
- * Tažné zařízení přiložte a poté upevněte pomocí šroubů X do bodů X, průchod tažného zařízení usnadníte lehkým odtážením spodní části nárazníku.
- * V případě potřeby vsuňte mezi tažné zařízení a podélník vyrovnávací podložky (A) a (B).

DOKONČOVACÍ PRÁCE

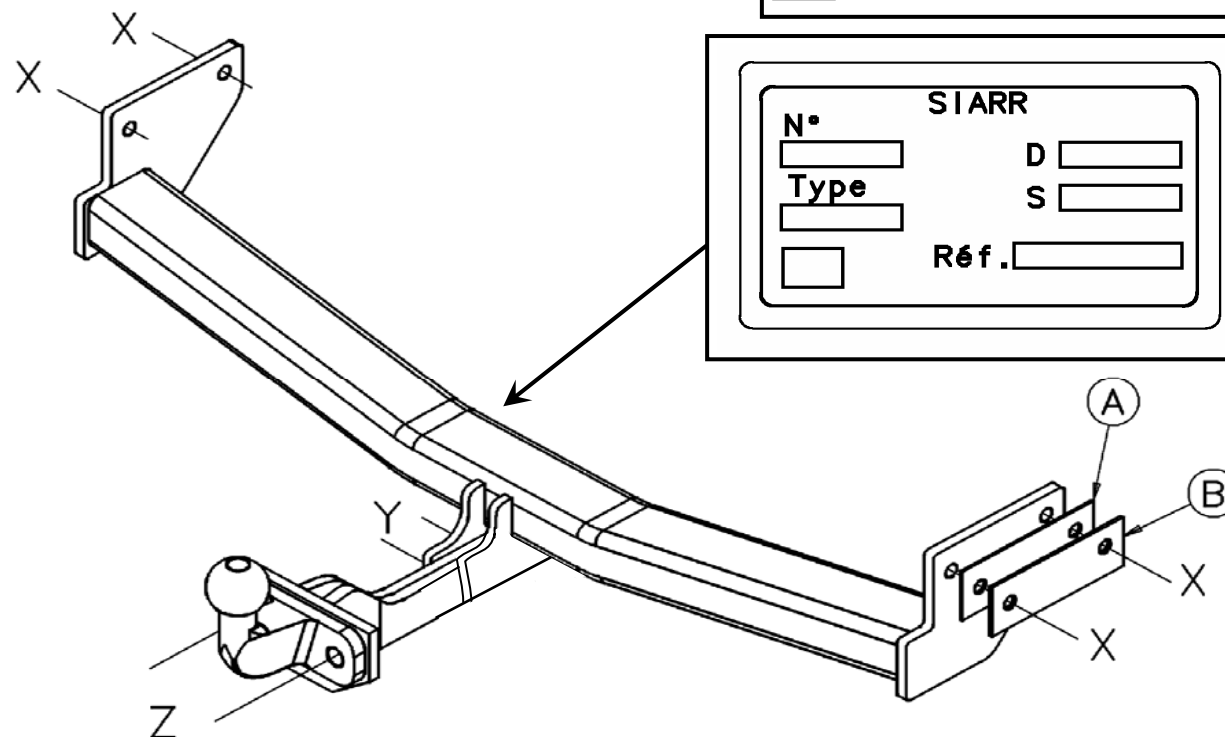
- * Pomocí sady šroubů Y namontujte hlavici závěsu pro přívěs a držák zásuvky do bodů Y.
- * Vše utáhněte na níže uvedené upínací momenty.

SADY ŠROUBŮ

X 4 šrouby HM12x100
4 šroubů HM12
4 podložky DEC12
4 ploché podložky 12,5/35

Y 2 šrouby HM12x60
2 šroubů HM12
2 podložky DEC12
1 ploché podložky 12x27

Z 2 šrouby HM16x45
2 podložky DEC16
2 šroubů HM16



! Štítek nalepte na uvedené

N°		SIARR	
<input type="text"/>	D	<input type="text"/>	
Type	S	<input type="text"/>	
<input type="text"/>	Réf.	<input type="text"/>	

Typ SI049	Homologace Typu č.	Celková maximální povolená váha	Celková tažná hmotnost	Maximální ver- tikální zatížení	Hodnota D
Tažné zařízení pro JEEP Compass / Patriot (Standard)	e24*94/20*00*0080	1 980 kg	1 615 kg	105 kg	8,72 kN

POZNÁMKA: Elektrické schéma univerzálních nebo na míru upravených svazků.

UPÍNACÍ MOMENTY:

M16	AC8.8	19,5daNm	M12	AC10.9	11,4daNm	M8	AC8.8	2,3daNm
M16	AC10.9	27,5daNm	M10	AC8.8	4,7daNm	M8	AC10.9	3,3daNm
M12	AC8.8	8,1daNm	M10	AC10.9	6,7daNm			

POZOR: (uživatelské charakteristiky naleznete v technickém průkazu)

Tažné zařízení instalované dle našich doporučení vás plně uspokojí.
V případě přestavby nebo neoprávněného užívání se zbavujeme veškeré odpovědnosti

SIARR

51 - 17



MONTERINGSVEJLEDNING



34211260001

MONTERING

- * Afmærk de 4 befæstelseshuller (X) på vangerne.
- * Placer og fastgør herefter anhængertrækket ved punkterne X med befæstelserne X ved at fjerne den nederste del af kofangeren forsigtigt for at lette anhængertrækkets forløb.
- * Indfør justeringsskiverne (A) og (B) mellem anhængertrækket og vangen, hvis det er nødvendigt.

TIL SLUT

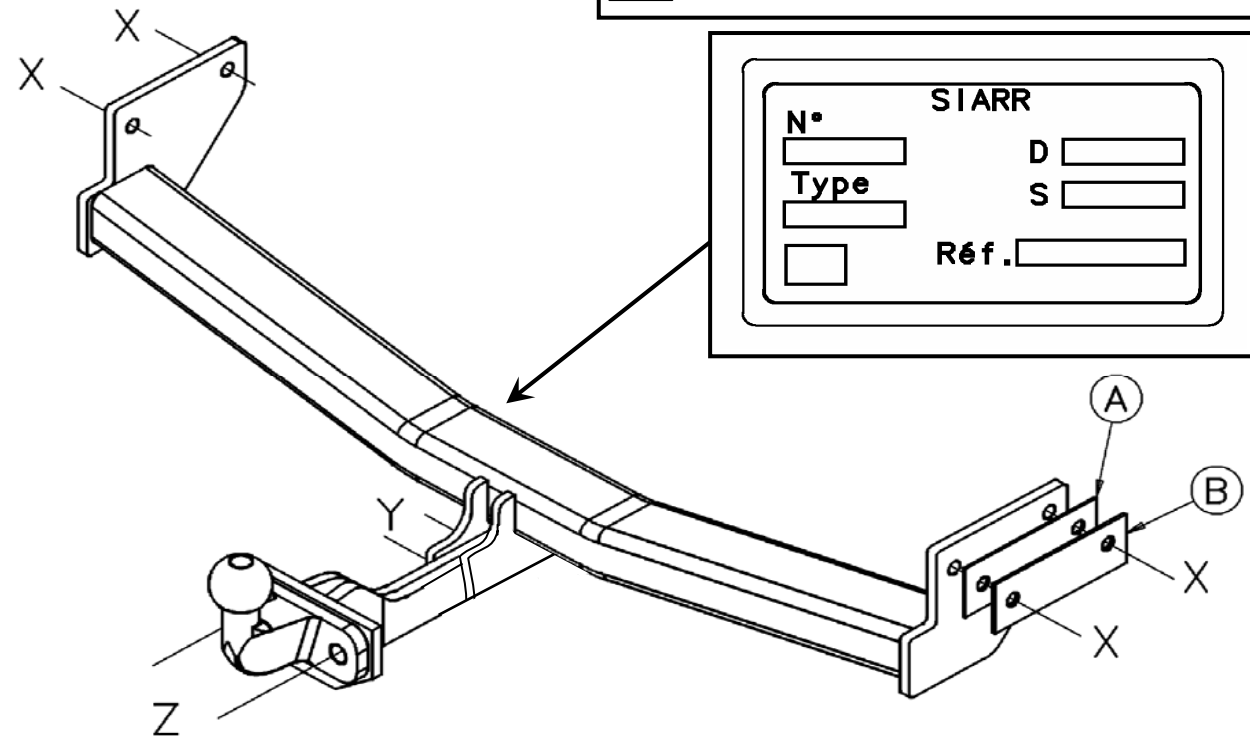
- * Monter kuglehovedet og holderen til stikket ved punkterne Y med befæstelserne Y.
- * Tilspænd alt med nednævnte momenter.

BEFÆSTELSER

X 4 bolte HM12x100
4 møtrikker HM12
4 skiver DEC12
4 flade skiver 12,5/35

Y 2 bolte HM12x60
2 møtrikker HM12
2 skiver DEC12
1 flade skiver 12x27

Z 2 bolte HM16x45
2 skiver DEC16
2 møtrikker HM16



Type SI049	Godkendt typenr.	Totalvægt maks. tilladt	Totalvægt anhængervægt	Kugletryk maks.	Værdi D
Anhængertræk til JEEP Compass / Patriot (Standard)	e24*94/20*00*0080	1 980 kg	1 615 kg	105 kg	8,72 kN

NB: El-skema for vores universelle eller specielle ledningsnet.

TILSPÆNDINGSMOMENT:

M16	AC8.8	19,5daNm	M12	AC10.9	11,4daNm	M8	AC8.8	2,3daNm
M16	AC10.9	27,5daNm	M10	AC8.8	4,7daNm	M8	AC10.9	3,3daNm
M12	AC8.8	8,1daNm	M10	AC10.9	6,7daNm			

BEMÆRK: (for yderligere oplysninger om anvendelsesforhold henvises der til registreringsattesten)

Hvis dette anhængertræk monteres i henhold til vores anvisninger, vil det være til din fulde tilfredshed. Vi fralægger os ethvert ansvar ved ulovlig ændring eller brug af anhængertrækket.

**MONTAGE**

- * Kennzeichnen Sie die 4 Befestigungslöcher auf den Längsträgern (X).
- * Befestigen Sie die Kupplung mithilfe der Verschraubung an den Punkten X, indem Sie die Unterseite des Stoßdämpfers leicht wegschieben, um die Kupplung hineinzuführen.
- * Führen Sie, falls nötig, die Einstellrings (A) und (B) zwischen der Kupplung und dem Längsträger ein.

FERTIGSTELLUNG

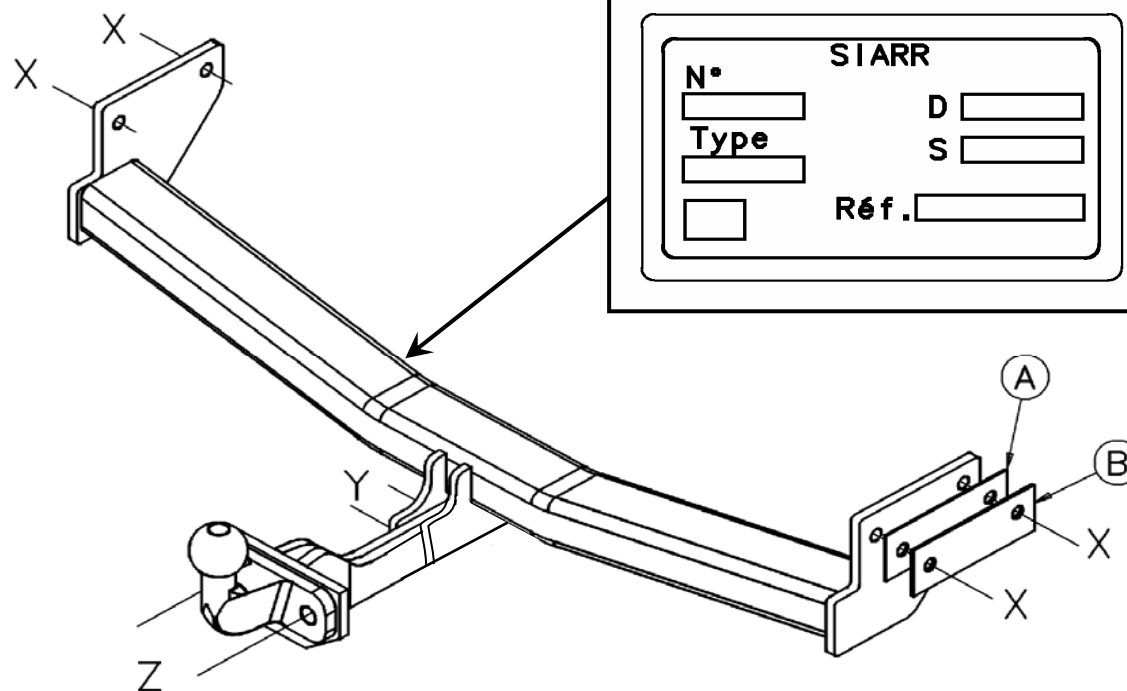
- * Montieren Sie den Kupplungskopf und die Steckerhalterung mithilfe der Verschraubung an den Punkten Y.
- * Ziehen Sie alles mit den unten angegebenen Drehmomenten fest.

SCHRAUBENSATZ

X | 4 Schrauben HM12x100
4 Muttern HM12
4 Scheiben DEC12
4 flache Scheiben 12,5/35

Y | 2 Schrauben HM12x60
2 Muttern HM12
2 Scheiben DEC12
1 flache Scheiben 12x27

Z | 2 Schrauben HM16x45
2 Scheiben DEC16
2 Muttern HM16



! Das Typenschild auf die vorgesehene Stelle

N°		SIARR	
<input type="text"/>	D	<input type="text"/>	
Type		S	<input type="text"/>
<input type="text"/>	Réf. <input type="text"/>		

Typ S1049	EG Genehmigungs-Nr.	Maximal zulässiges Gesamtgewicht	Maximal zulässiges Anhängelast	Maximale Stützlast	Max. D-Wert
Anhängervorrichtung JEEP Compass / Patriot (Standard)	e24*94/20*00*0080	1 980 kg	1 615 kg	105 kg	8,72 kN

HINWEIS: Elektroschema liegt unseren (Universal - oder spezifische) Kabelsätzen bei.

ANZUGSDREHMOMENTE:

M16	AC8.8	19,5daNm	M12	AC10.9	11,4daNm	M8	AC8.8	2,3daNm
M16	AC10.9	27,5daNm	M10	AC8.8	4,7daNm	M8	AC10.9	3,3daNm
M12	AC8.8	8,1daNm	M10	AC10.9	6,7daNm			

ACHTUNG: (Nutzungsmerkmale : siehe Fahrzeugschein)

Diese Anhängervorrichtung wird Sie voll zufrieden stellen, wenn Sie unsere Montageanleitung befolgen.

Im Falle der unerlaubten Veränderung oder des unerlaubten Gebrauchs lehnen wir jede Haftung ab.

SIARR

51 - 17



ΣΗΜΕΙΩΣΗ ΤΟΠΟΘΕΤΗΣΗΣ



342112600001

ΤΟΠΟΘΕΤΗΣΗ

- * Εντοπίστε στις μηκίδες τις 4 οπές στερέωσης (X).
- * Φέρτε μέτωπο, κατόπιν στερεώστε το σύστημα ρυμούλκησης στα σημεία X με τη βοήθεια του μπλόκ κοχλιών X, παραμερίζοντας ελαφρά το κάτω μέρος του προφυλακτήρα για να διευκολύνετε το πέρασμα του συστήματος ρυμούλκησης.
- * Εισαγάγετε, αν χρειάζεται, τις σφήνες ρύθμισης (A) και (B) ανάμεσα στο σύστημα ρυμούλκησης και στη μηκίδα.

ΤΕΛΕΙΩΜΑ

- * Τοποθετήστε την κεφαλή του συστήματος ρυμούλκησης και τη βάση πρίζας στα σημεία Y με τη βοήθεια του συνόλου κοχλιών Y.
- * Σφίξτε το σύνολο με τις ροπές στρέψης που αναφέρονται παρακάτω.

ΣΥΝΟΛΑ ΚΟΧΛΙΩΝ

X

- 4 βίδες HM12x100
- 4 περικόχλια HM12
- 4 ροδέλες DEC12
- 4 ροδέλες πλακέ 12,5/35

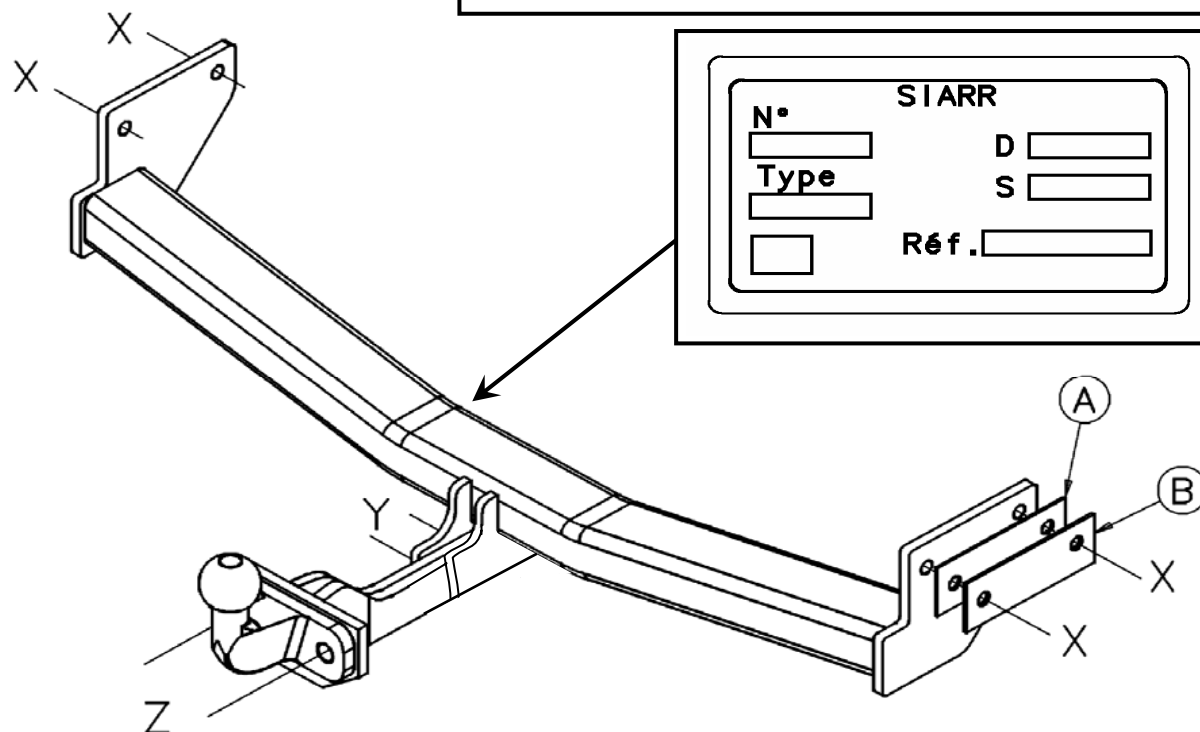
Z

- 2 βίδες HM16x45
- 2 ροδέλες DEC16
- 2 περικόχλια HM16

Y

- 2 βίδες HM12x60
- 2 περικόχλια HM12
- 2 ροδέλες DEC12
- 1 ροδέλες πλακέ 12x27

⚠ Κολλήστε την ετικέτα στο ενδεικνυόμενο σημείο



Τύπος SI049	Εγκριση Τύπου αριθ.	Ολικό Βάρος μέγ Επιτρεπόμενο	Ολικό Βάρος ρυμούλκσιμο	Κατακόρυφο φορτίομέγ.	Τιμή D
Σύστημα ρυμούλκησης για JEEP Compass / Patriot (Standard)	e24*94/20*00*0080	1 980 kg	1 615 kg	105 kg	8,72 kN

ΣΗΜΕΙΩΣΗ : Ηλεκτρικό κύκλωμα στο εσωτερικό των γενικής χρήσεως δεσμών μας ή προσωποποιημένων.

ΡΟΠΕΣ ΣΤΡΕΨΗΣ ΓΙΑ ΤΗΝ ΣΥΣΦΙΞΗ

M16	AC8.8	19,5daNm	M12	AC10.9	11,4daNm	M8	AC8.8	2,3daNm
M16	AC10.9	27,5daNm	M10	AC8.8	4,7daNm	M8	AC10.9	3,3daNm
M12	AC8.8	8,1daNm	M10	AC10.9	6,7daNm			

ΠΡΟΣΟΧΗ : (για να πληροφορηθείτε τα χαρακτηριστικά χρήσης συμβουλευτείτε την γκριζα κάρτα)

Εγκατεστημένο σύμφωνα με τις συστάσεις μας, αυτό το σύστημα ρυμούλκησης θα σας ικανοποιήσει πλήρως.

Απεκδύομεθα πάσης ευθύνης σε περίπτωση μετατροπής ή παράνομης χρήσης αυτού.



MONTAJE

- * Localizar en los largueros los 4 orificios de fijación (X).
- * Presentar y fijar el ensamblaje en los puntos X con la ayuda del bloque de tornillos y pernos X, separando ligeramente la parte bajo del parachoques para facilitar el paso del ensamblaje.
- * Introducir, si fuera necesario, las arandelas de ajuste (A) y (B) entre el ensamblaje y el larguero.

ACABADO

- * Montar la cabeza del ensamblaje y el soporte de la toma en los puntos Y con la ayuda de los tornillos y pernos Y.
- * Apretar el conjunto a las parejas indicadas a continuación

BLOQUE TORNILLERÍA

X

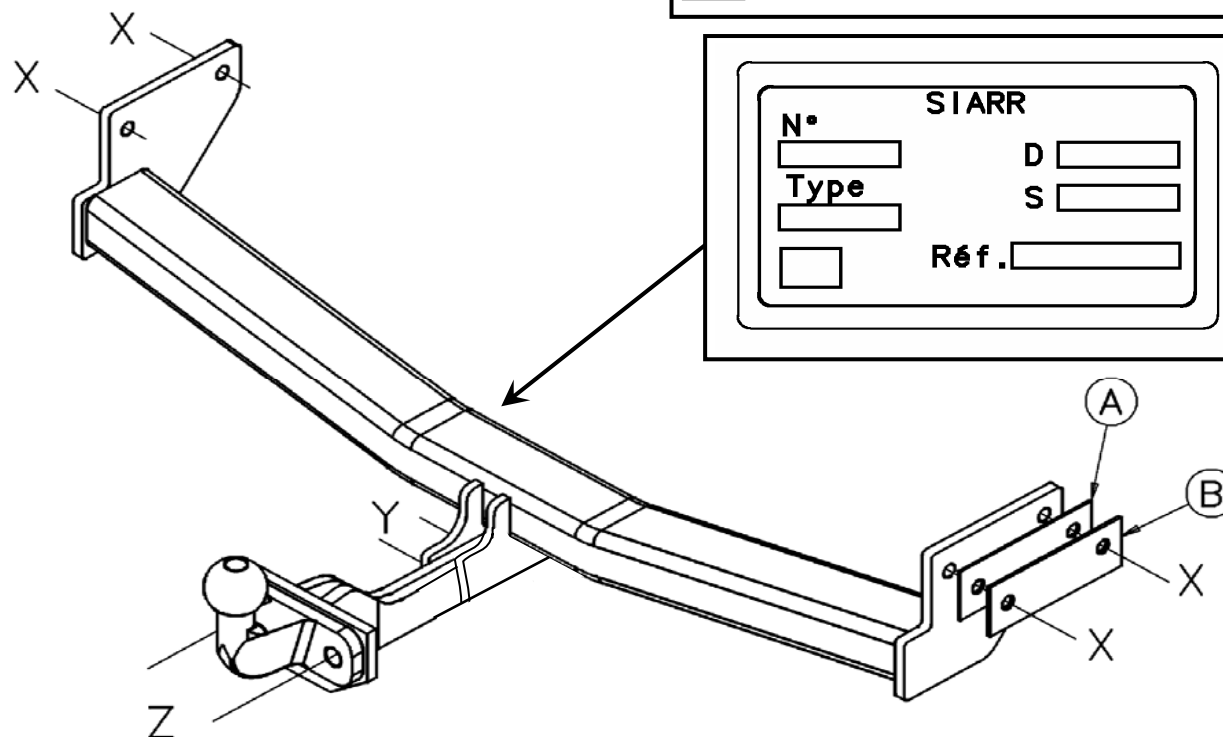
- 4 tornillos HM12x100
- 4 tuercas HM12
- 4 arandelas DEC12
- 4 arandelas planas 12,5/35

Y

- 2 tornillos HM12x60
- 2 tuercas HM12
- 2 arandelas DEC12
- 1 arandela plana 12x27

Z

- 2 tornillos HM16x45
- 2 arandelas DEC16
- 2 tuercas HM16



! Pegar la etiqueta en el lugar indicado

Tipo SI049	Homologación de Tipo n°	Peso Total má- ximo autorizado	Peso Total remolcable	Carga verti- cal máxima	Valor D
Enganche para JEEP Compass y Patriot (Estándar)	e24*94/20*00*0080	1 980 kg	1 615 kg	105 kg	8,72 kN

NOTA : Esquema eléctrico en el interior de nuestros haces universales o personalizados.

PARES DE APRIETE:

M16	AC8.8	19,5daNm	M12	AC10.9	11,4daNm	M8	AC8.8	2,3daNm
M16	AC10.9	27,5daNm	M10	AC8.8	4,7daNm	M8	AC10.9	3,3daNm
M12	AC8.8	8,1daNm	M10	AC10.9	6,7daNm			

ATENCIÓN: (para conocer las características de utilización, consultar el permiso de circulación)

Instalado siguiendo nuestras recomendaciones, este enganche le dará total satisfacción.
No asumiremos ninguna responsabilidad en caso de que haya sido transformado o utilizado ilícitamente

SIARR

51 - 17



ASENNUSOHJEET

FICHIER : BUREAUNOTICEDEMONTAGE/SIARR\NDM51\NDM5117-C - FOLIO NDMFIN



34211260001

ASENNUS

- * Määritä pitkittäispalkeissa 4 kiinnitysreikää (X).
- * Laita ja kiinnitä vetokoukku pisteisiin X ruuvien X avulla, vedä puskurin alaosa hieman, jotta vetokoukun asennus olisi helpompaa.
- * Laita tarvittaessa säätökiilat (A) ja (B) vetokoukun ja pitkittäispalkin väliin.

VIIMEISTELY

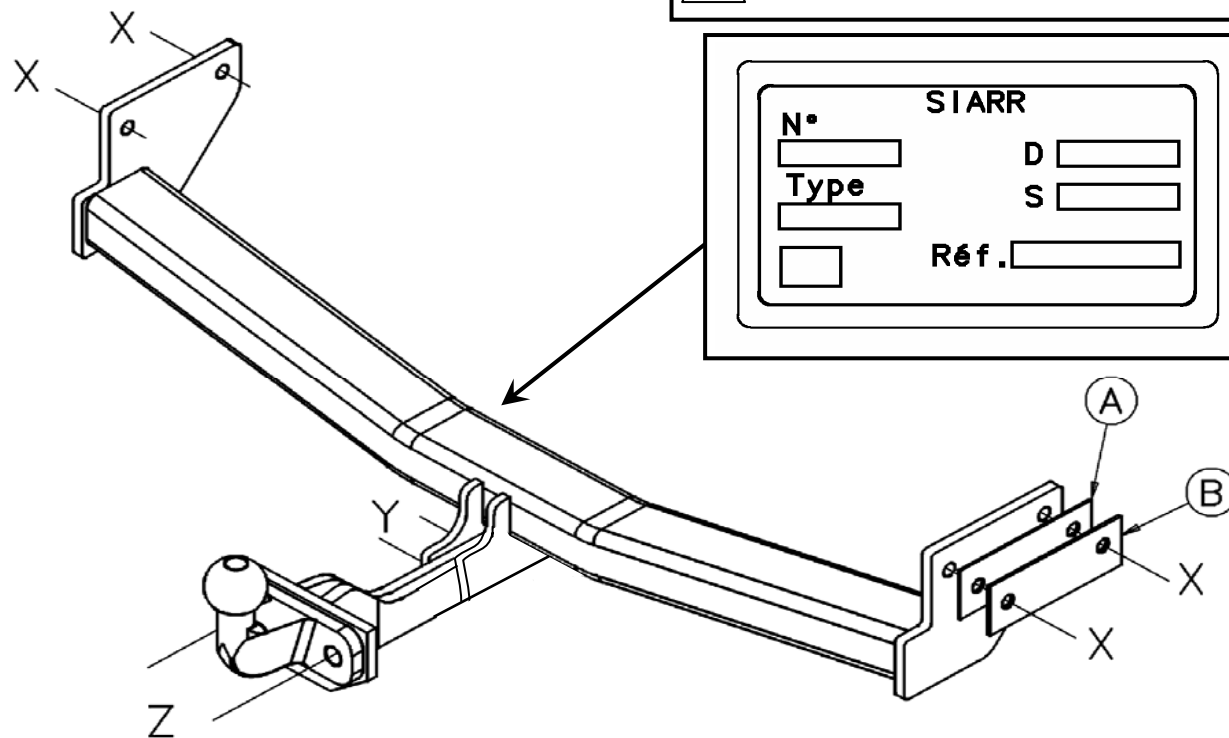
- * Asenna vetokoukku ja pistokkeen tuki pisteisiin Y ruuvien Y avulla.
- * Kiristä kokonaisuus alla ilmoitetuilla momenteilla.

KIINNITYSKOKONAISUUS

X | 4 ruuvia HM12x100
4 mutteria HM12
4 välilevyä DEC12
4 litteää välilevyä 12,5/35

Y | 2 ruuvia HM12x60
2 mutteria HM12
2 välilevyä DEC12
1 litteää välilevyä 12x27

Z | 2 ruuvia HM16x45
2 välilevyä DEC16
2 mutteria HM16



! Liimaa etiketti ilmoitettuun paikkaan

N°		SIARR	
<input type="text"/>	D	<input type="text"/>	
Type	S	<input type="text"/>	
<input type="text"/>	Réf.	<input type="text"/>	

Tyyppi SI049	Tyyppihyväksyntä Numero	Suuri sallittu kokonaiskuorma	Vedettävissä oleva kokonaispaino	Suurin sallittu pystysuora rasitus	Arvo D
Vetokoukku JEEP Compass / Patriot (Vakio)	e24*94/20*00*0080	1 980 kg	1 615 kg	105 kg	8,72 kN

HUOM : Sähköpiirros on yleisjohtojen tai yksilöllisten johtojen mukana.

KIRISTYSMOMENTIT:

M16	AC8.8	19,5daNm	M12	AC10.9	11,4daNm	M8	AC8.8	2,3daNm
M16	AC10.9	27,5daNm	M10	AC8.8	4,7daNm	M8	AC10.9	3,3daNm
M12	AC8.8	8,1daNm	M10	AC10.9	6,7daNm			

HUOMIO: (käyttöominaisuuksiin tutustumiseksi on katsottava rekisterieriotetta)

Suosittelun mukaan asennettuna tämä vetokoukku täyttää odotuksesi.
Emme ota vastuuta, jos laitetta muutetaan tai käytetään ohjeiden vastaisesti.

SIARR

51 - 17



AVVERTENZE PER IL MONTAGGIO



342112600001

MONTAGGIO

- * Individuare sui longheroni i 4 fori di fissaggio (X).
- * Posizionare, quindi fissare il gancio di traino nei punti X per mezzo del gruppo viteria X, scostando leggermente la parte inferiore del paraurti per facilitare il passaggio del gancio di traino.
- * Inserire, se necessario, gli spessori di regolazione (A) e (B) tra il gancio di traino e il longherone.

RIFINITURA

- * Montare la testa del gancio di traino e il supporto presa nei punti Y per mezzo del gruppo viteria Y.
- * Stringere il tutto alle coppie qui di seguito indicate.

BLOCCO VITERIA

X

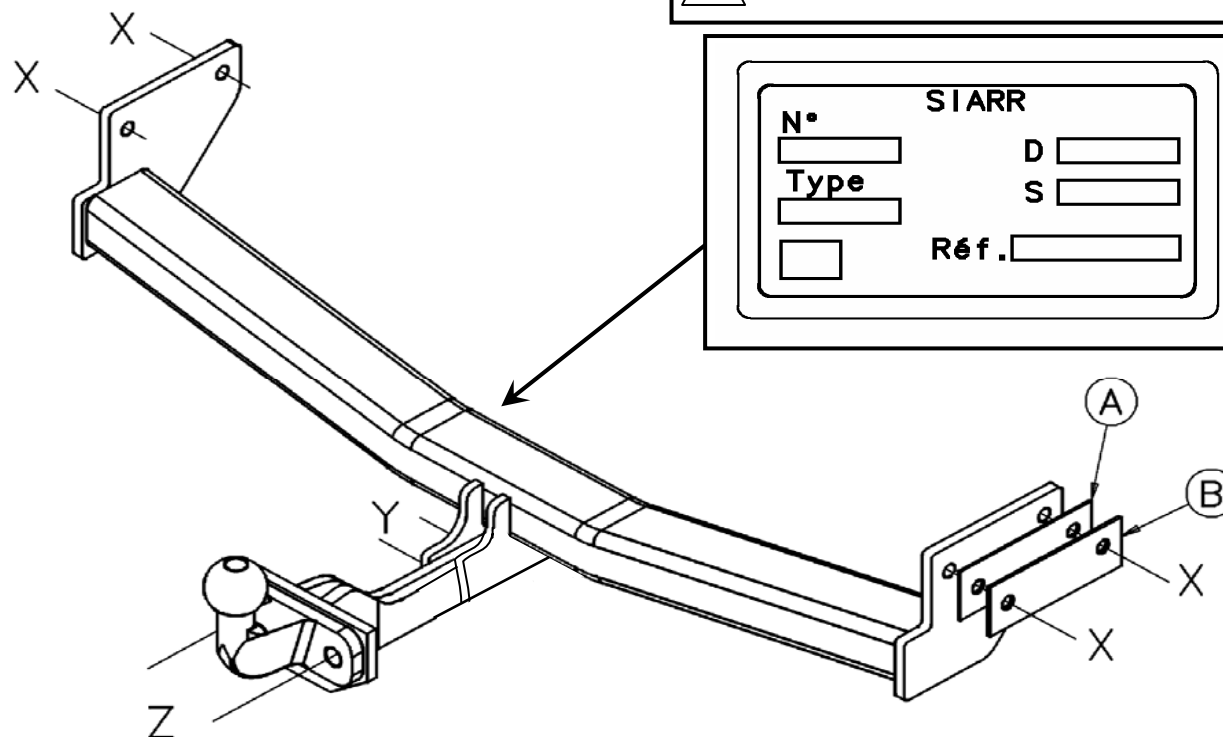
- 4 viti HM12x100
- 4 dadi HM12
- 4 rondelle DEC12
- 4 rondelle piatte 12,5/35

Y

- 2 viti HM12x60
- 2 dadi HM12
- 2 rondelle DEC12
- 1 rondelle piatte 12x27

Z

- 2 viti HM16x45
- 2 rondelle DEC16
- 2 dadi HM16



! Incollare l'etichetta nel posto

N°		SIARR	
<input type="text"/>	D	<input type="text"/>	
Type	S	<input type="text"/>	
<input type="text"/>	Réf.	<input type="text"/>	

Tipo SI049	Omologazione di Tipo n°	Peso totale massimo autorizzato	Peso totale Rimorchiabile	Carico verticale massimo	Valore D
Gancio da traino per JEEP Compass e Patriot (Standard)	e24*94/20*00*0080	1 980 kg	1 615 kg	105 kg	8,72 kN

NOTA : Schema elettrico all'interno dei nostri fasci universali o personalizzati.

COPPIE DI SERRAGGIO :

M16	AC8.8	19,5daNm	M12	AC10.9	11,4daNm	M8	AC8.8	2,3daNm
M16	AC10.9	27,5daNm	M10	AC8.8	4,7daNm	M8	AC10.9	3,3daNm
M12	AC8.8	8,1daNm	M10	AC10.9	6,7daNm			

ATTENZIONE : (per conoscere le caratteristiche d'uso consultare il libretto di circolazione)

Installato seguendo le nostre raccomandazioni, questo gancio da traino vi lascerà completamente soddisfatti.

Respingiamo ogni responsabilità in caso di trasformazione o utilizzo illecito dello stesso.

SIARR

51 - 17



MONTAGEHANDLEIDING



34211260001

MONTAGE

- * Markeer op de langsliggers de 4 bevestigingsopeningen (X).
- * Pas de koppeling aan de punten X en maak deze daarna vast met behulp van het schroefblok X, door de onderkant van de bumper lichtjes opzij te schuiven en zo de koppeling gemakkelijker door te laten.
- * Voeg, indien nodig, de regelingsblokken (A) en (B) in tussen de koppeling en de langsligger.

AFWERKING

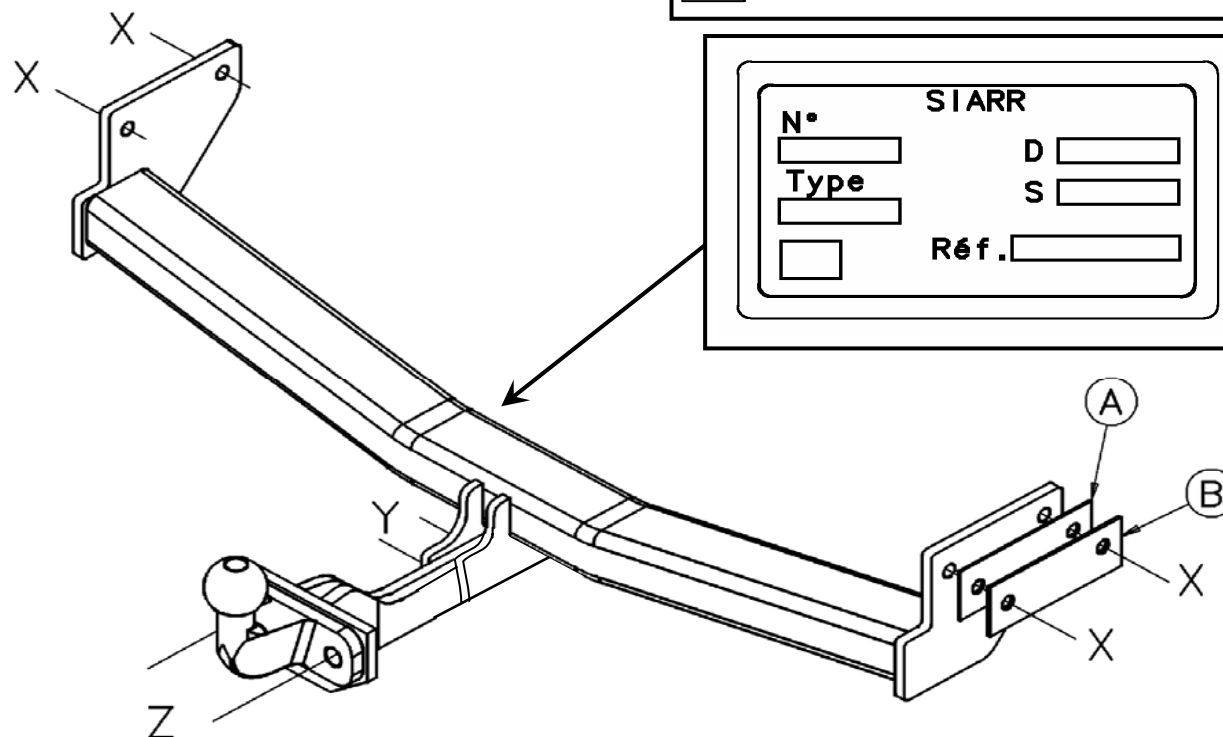
- * Monteer de koppelingskop en de contactdrager aan de punten Y met behulp van het schroefwerk Y.
- * Zet het geheel vast op de hieronder aangegeven koppels.

SCHROEFBLOK

X | 4 schroeven HM12x100
 | 4 moeren HM12
 | 4 ringen DEC12
 | 4 drukplaten 12,5/35

Y | 2 schroeven HM12x60
 | 2 moeren HM12
 | 2 ringen DEC12
 | 1 drukplaten 12x27

Z | 2 schroeven HM16x45
 | 2 ringen DEC16
 | 2 moeren HM16



! Klistra dit etiketten på markerat

SIARR	
N°	D
<input type="text"/>	<input type="text"/>
Type	S
<input type="text"/>	<input type="text"/>
Ref.	<input type="text"/>

Type	Goedkeuring	Max. toegestaan	Totaal	Max. verticale	Waarde
SI049	Type n°	totaalgewicht	laadgewicht	belasting	D
Koppeling voor JEEP Compass / Patriot (Standaard)	e24*94/20*00*0080	1 980 kg	1 615 kg	105 kg	8,72 kN

NOTA BENE: Bedradingsschema aan binnenkant van onze universele bundels of gepersonaliseerd.

AANDRAAIMOMENTEN:

M16	AC8.8	19,5daNm	M12	AC10.9	11,4daNm	M8	AC8.8	2,3daNm
M16	AC10.9	27,5daNm	M10	AC8.8	4,7daNm	M8	AC10.9	3,3daNm
M12	AC8.8	8,1daNm	M10	AC10.9	6,7daNm			

LET OP: (voor gebruikskennmerken het kentekenbewijs raadplegen)

Indien u de koppeling volgens onze aanbevelingen heeft geïnstalleerd, zal het u tot volle tevredenheid stemmen. Wij stellen ons niet aansprakelijk in geval van wijziging of onrechtmatig gebruik.

SIARR
51 - 17



MONTERINGSVEILEDNING



34211260001

MONTERING

- * Merk av på lengdestagene de 4 festehullene (X).
- * Før opp og fest så hengerfestet i punktene X ved hjelp av skrueblokken X, hold ut nedre del av støtfangeren noe for lettere å kunne føre inn hengerfestet.
- * Før om nødvendig inn innleggene for tilpasning (A) og (B) mellom hengerfestet og lengdestaget.

ENDELIG UTFØRING

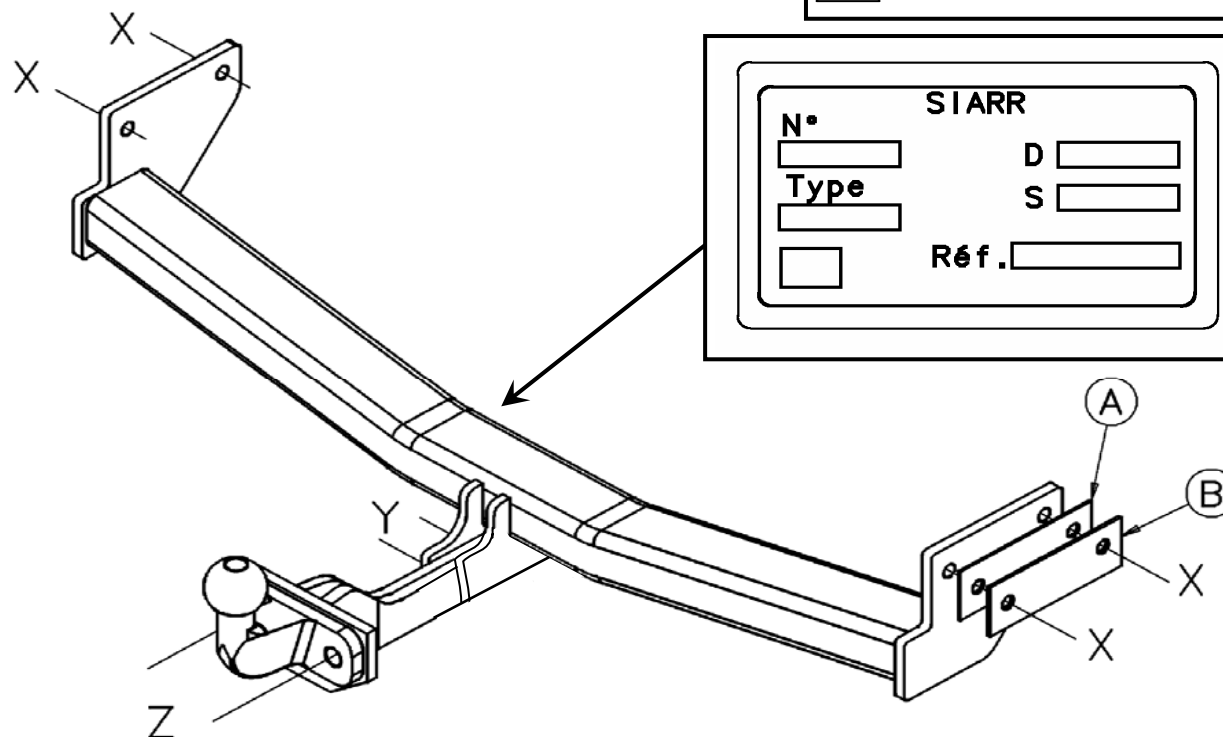
- * Monter kroken for hengerfestet og holderen for kontakten i punktene Y med skruesettet Y.
- * Skru til det heleved koblingene som vist nedenfor.

SKRUESETT

X 4 skruer HM12x100
4 muttere HM12
4 skiver DEC12
4 tetningsskiver 12,5/35

Y 2 skruer HM12x60
2 muttere HM12
2 skiver DEC12
1 tetningsskiver 12x27

Z 2 skruer HM16x45
2 skiver DEC16
2 muttere HM16



! Lim etiketten på som

N°		SIARR	
<input type="text"/>	D	<input type="text"/>	
Type		S	
<input type="text"/>	<input type="text"/>		
<input type="text"/>	Réf. <input type="text"/>		

Type SI049	Homologering type nr.	Total vekt maks. godkjent	Total vekt mul- lig med tilhenger	Totalvekt tilhenger maks. avstand	Verdi D
Tilhengerfeste til JEEP Compass / Patriot (Standard)	e24*94/20*00*0080	1 980 kg	1 615 kg	105 kg	8,72 kN

MERKNAD: Elektrisk skjema finnes i våre generelle eller personliggjorte brosjyrer.

DREININGSMOMENTER:

M16	AC8.8	19,5daNm	M12	AC10.9	11,4daNm	M8	AC8.8	2,3daNm
M16	AC10.9	27,5daNm	M10	AC8.8	4,7daNm	M8	AC10.9	3,3daNm
M12	AC8.8	8,1daNm	M10	AC10.9	6,7daNm			

ADVARSEL: (for kunnskap om bruksegenskapene, se vognkortet)

Ved å installere innretningen i samsvar med våre anbefalinger vil du få maksimalt utbytte av dette tilhengerfestet.
Vi fraskriver oss alt ansvar hvis tilhengerfestet endres eller brukes på ulovlig måte.

SIARR

51 - 17



INSTRUKCJA MONTAŻU

FICHER : BUREAU\NOTICEDEMONTAGE\SIARR\NDM51\NDM5117-C - FOLIO NDMPOLO



34211260001

MONTAŻ

- * Odszukać na podłużnicy 4 otwory mocujące (X).
- * Ułożyć dyszel, następnie zamocować go w punktach X za pomocą śrub X, odsuwając lekko dół zderzaka, tak, aby łatwiej przełożyć dyszel.
- * Jeśli to konieczne, wsunąć podkładki regulujące (A) i (B) pomiędzy dyszel i podłużnicę.

WYKOŃCZENIE

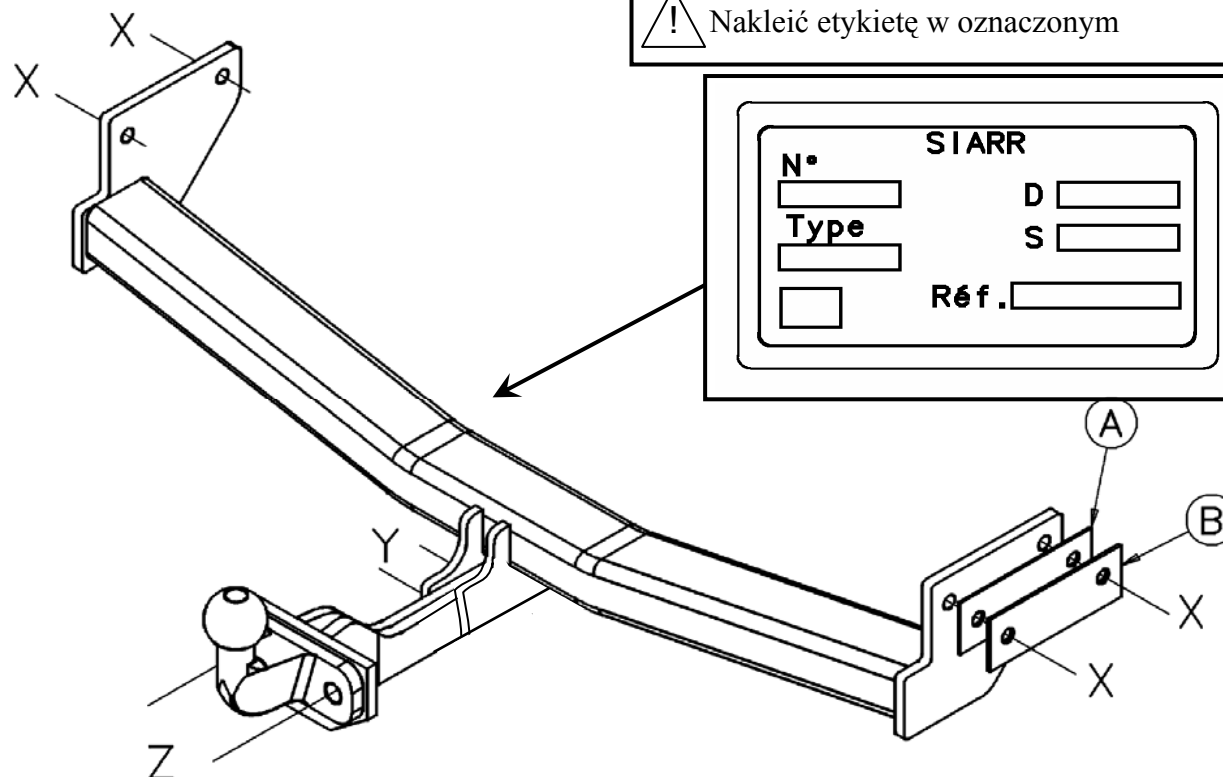
- * Zamontować czoło dyszla i wspornik w punktach Y za pomocą zestawu śrub Y.
- * Dokręcić całość według momentów dokręcenia podanych poniżej.

ZESTAW ŚRUB

- X**
- 4 śruby HM12x100
 - 4 nakładki HM12
 - 4 okrągłych podkładkach DEC12
 - 4 płaskie podkładki okrągłe 12,5/35

- Z**
- 2 śruby HM16x45
 - 2 okrągłych podkładkach DEC16
 - 2 nakładki HM16

- Y**
- 2 śruby HM12x60
 - 2 nakładki HM12
 - 2 okrągłych podkładkach DEC12
 - 1 płaskie podkładki okrągłe 12x27



! Nakleić etykietę w oznaczonym

N°		SIARR	
<input type="text"/>	D	<input type="text"/>	
Type	S	<input type="text"/>	
<input type="text"/>	Réf.	<input type="text"/>	

Typ SI049	Homologacja typu nr	Ciężar całkowity <small>holowania / dopuszczalny</small>	Ciężar całkowity <small>holowania / dopuszczalny</small>	Maksymalne obciążenie pionowe	Wartość D
Dyszol holowniczy do JEEP Compass / Patriot (Standard)	e24*94/20*00*0080	1 980 kg	1 615 kg	105 kg	8,72 kN

Uwaga: schemat elektryczny dołączony do wiązki połączeniowej uniwersalnej lub specjalnej

MOMENTY DOKRĘCENIA

M16	AC8.8	19,5daNm	M12	AC10.9	11,4daNm	M8	AC8.8	2,3daNm
M16	AC10.9	27,5daNm	M10	AC8.8	4,7daNm	M8	AC10.9	3,3daNm
M12	AC8.8	8,1daNm	M10	AC10.9	6,7daNm			

UWAGA (charakterystyki użytkowania należy sprawdzić w dowodzie rejestracyjnym)

Dyszol holowniczy będzie funkcjonował we właściwy sposób po zainstalowaniu go zgodnie z zaleceniami. Nie ponosimy żadnej odpowiedzialności w przypadku wprowadzenia zmian lub niedozwolonego użycia

SIARR
51 - 17



MONTERINGSANVISNING

FICHER : BUREAU/NOTICEDEMONTAGE/SIARR\NDM51\NDM5117-C - FOLIO NDM5UED



34211260001

MONTERING

- * Hitta de 4 fästhål (X) på långbalkarna.
- * Håll upp och fäst dragkroken vid punkterna X med skruvblocket X genom att en aning dra ut stötfångarens nedre del för att lättare kunna föra in dragkroken.
- * Vid behov kan du föra in justeringskilarna (A) och (B) mellan dragkroken och långbalken.

SLUTLIGEN

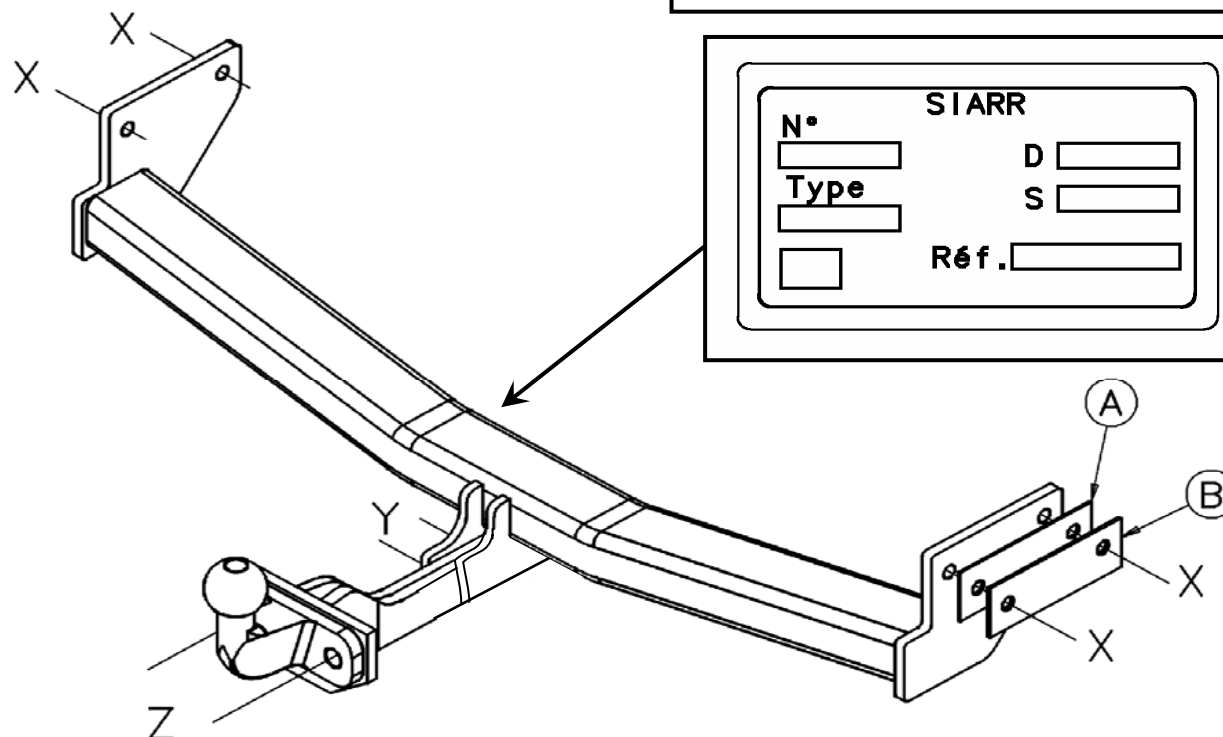
- * Montera dragkrokens huvud och stödfästet vid punkterna Y med hjälp av skruvsatsen Y.
- * Skruva åt alla skruvar med nedanstående vridmoment.

SKRUVBLOCK

X | 4 skruvar HM12x100
4 muttrar HM12
4 fjäderbrickor DEC12
4 rundbrickor 12,5/35

Y | 2 skruvar HM12x60
2 muttrar HM12
2 fjäderbrickor DEC12
1 rundbrickor 12x27

Z | 2 skruvar HM16x45
2 fjäderbrickor DEC16
2 muttrar HM16



! Klistra dit etiketten på markerat

SIARR	
N°	D
<input type="text"/>	<input type="text"/>
Type	S
<input type="text"/>	<input type="text"/>
Réf.	<input type="text"/>

Typexemplar SI049	Typgodkännande Av typexemplar n°	Totalvikt Maxi-vikt	Totalvikt bogserbar	Vertikal maxi-vikt	Värde D
Montering av JEEP Compass / Patriot (Standard)	e24*94/20*00*0080	1 980 kg	1 615 kg	105 kg	8,72 kN

Observera: Elektriskt schema finns i våra allmänna eller mer specialiserade anvisningar

VRIDMOMENT:

M16	AC8.8	19,5daNm	M12	AC10.9	11,4daNm	M8	AC8.8	2,3daNm
M16	AC10.9	27,5daNm	M10	AC8.8	4,7daNm	M8	AC10.9	3,3daNm
M12	AC8.8	8,1daNm	M10	AC10.9	6,7daNm			

WARNING: (Läs igenom det grå bladet för att ta reda på rådande användningsvillkor)

Om du monterar produkten enligt våra anvisningar kommer du uppnå bästa möjliga resultat
Vi avsäger oss allt ansvar i de fall kunden inte följt våra anvisningar fullt ut.