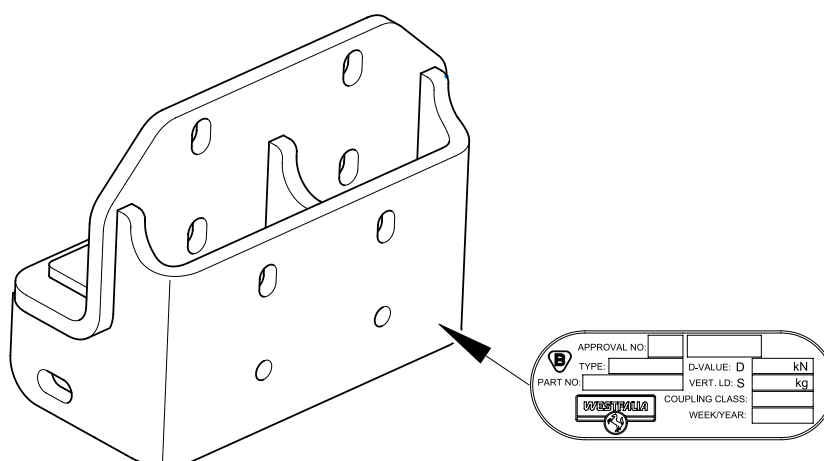


- D** Montage- und Betriebsanleitung
- CZ** Návod k montáži a provozu
- DK** Montage- og driftsvejledning
- E** Instrucciones de montaje y de servicio
- F** Notice de montage et d'utilisation
- FIN** Asennus- ja käyttöohjeet
- GB** Installation and Operating Instructions
- GR** Οδηγίες τοποθέτησης και λειτουργίας
- I** Istruzioni di montaggio e per l'uso
- N** Monterings- og bruksanvisning
- NL** Montage- en gebruikshandleiding
- S** Monterings- och bruksanvisning
- PL** Instrukcja montażu i eksploatacji





Anhängevorrichtung (Kupplungskugel mit Halterung)

ohne Elektrosatz

Hersteller: WESTFALIA-AUTOMOTIVE GmbH & Co. KG

Westfalia-Bestell - Nr.: 335 299

Genehmigungsnummer nach Richtlinie 94/20/EG: **e13 00-1368**

Klasse: **F** Typ: **335 299**

Technische Daten : maximaler D-Wert: **16,3 kN**

maximale Stützlast: **130 kg**

Verwendungsbereich: Fahrzeughersteller: **Toyota**

Modell: **Landcruiser 120 01/2003→**

Typbezeichnung: **J12**

Allgemeine Hinweise:

Für den **Fahrbetrieb** sind die **Angaben des Fahrzeugherstellers** bzgl. Anhängelast und Stützlast **maßgebend**, wobei die Werte der Anhängevorrichtung nicht überschritten werden dürfen.

Formel für D-Wert-Ermittlung:
$$\frac{\text{Anhängelast [kg]} \times \text{Kfz. Gesamtgewicht [kg]}}{\text{Anhängelast [kg]} + \text{Kfz. Gesamtgewicht [kg]}} \times \frac{9,81}{1000} = D \text{ [kN]}$$

Die Anhängevorrichtung dient zum Ziehen von Anhängern, welche mit Zugkugelnkupplungen ausgerüstet sind und zum Betrieb von Lastenträgern, welche für die Montage auf der Kupplungskugel zugelassen sind. Artfremde Benutzung ist verboten. Der Betrieb muß den Straßenverhältnissen angepaßt erfolgen. Beim Betrieb verändern sich die Fahreigenschaften des Fahrzeuges. Die Betriebsanleitung des Fahrzeugherstellers ist zu beachten.

Die vom Fahrzeughersteller serienmäßig genehmigten Befestigungspunkte sind eingehalten.

Nationale Richtlinien über die Anbauabnahmen sind zu beachten.

Diese Montage- und Betriebsanleitung ist den Kfz. - Papieren beizufügen.

Montagehinweise:

Die Anhängevorrichtung ist ein Sicherheitsteil und darf nur **von Fachpersonal montiert** werden. Jegliche Änderungen bzw. Umbauten an der Anhängevorrichtung sind verboten. Sie führen zum Erlöschen der Betriebserlaubnis.

Isoliermasse bzw. Unterbodenschutz am Kfz. - falls vorhanden - im Bereich der Anlageflächen der Anhängevorrichtung **entfernen**. Blanke Karosseriestellen sowie Bohrungen mit Rostschutzfarbe versiegeln.

Betriebshinweise:

Sämtliche Befestigungsschrauben der Anhängevorrichtung nach ca. 1000 Anhänger - km mit den vorgeschriebenen Anziehdrehmomenten nochmals nachziehen.

Die Kupplungskugel ist sauber zu halten und zu fetten. Werden jedoch Spurstabilisierungseinrichtungen, wie z.B. die Westfalia "SSK" benutzt, muß die Kupplungskugel fettfrei sein. Die Hinweise in den jeweiligen Betriebsanleitungen beachten.

Sobald an einer beliebigen Stelle ein Kupplungskugel-Durchmesser von 49,0 mm oder kleiner erreicht ist, darf die Anhängevorrichtung aus Sicherheitsgründen nicht mehr benutzt werden.

Das Leergewicht des Fahrzeuges erhöht sich nach Montage der Anhängevorrichtung um 6,7 kg.

Änderungen vorbehalten.

Betriebshinweise:

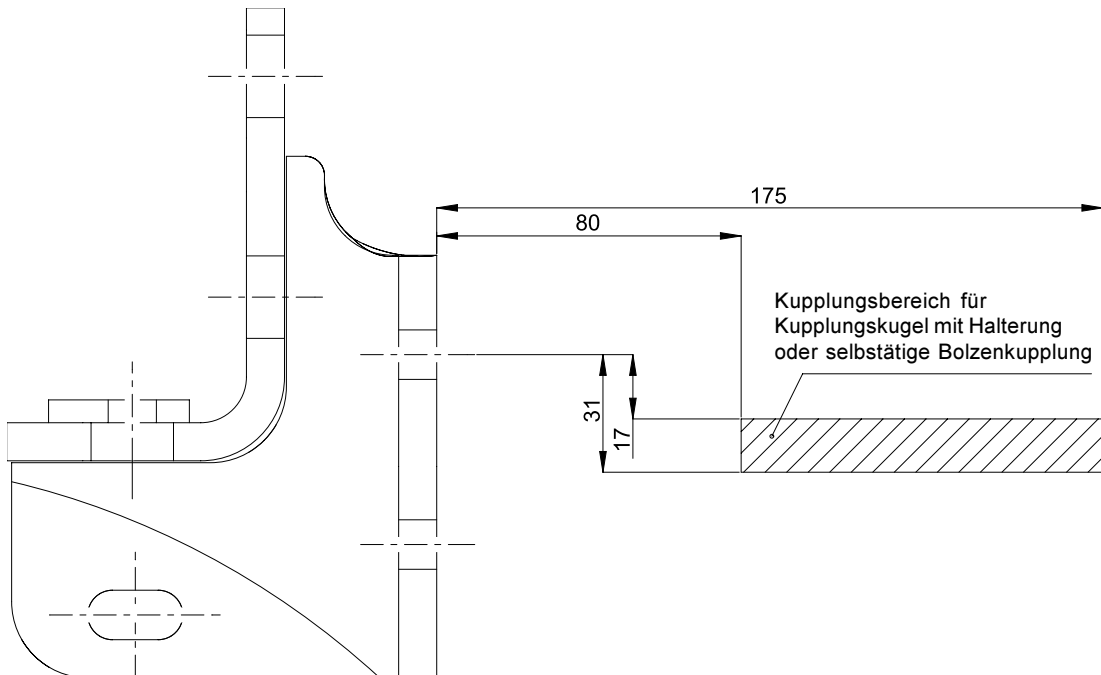
Sämtliche Befestigungsschrauben der Anhängervorrichtung nach ca. 1000 Anhänger - km mit den vorgeschriebenen Anziehdrehmomenten nochmals nachziehen.

Fahrzeuge mit Federung zur aktiven Höhensteuerung (AHS): Für das An- und Abkuppeln eines Anhängers ist die Gebrauchsanweisung des Fahrzeuges zurate zu ziehen.

Fahrzeuge mit A/T: Soll am Fahrzeug eine Kupplungskugel mit Halterung angebracht werden, muß man zunächst prüfen, ob das Fahrzeug mit einem A/T-Ölkühler ausgestattet ist.

A/T: Automatik-Kupplung

An die Anhängervorrichtung darf eine Kupplungskugel mit Halterung oder eine selbsttätige Bolzenkupplung - auch in Verbindung mit einem Wechselsystem (z.B. Wechselplattensystem Westfalia Typ 329 064) - montiert werden, sofern der folgende Kugelmittelpunktsbereich eingehalten wird:





Tažna zařízení bez elektropříslušenství

Výrobce: WESTFALIA-AUTOMOTIVE GmbH & Co. KG Westfalia objednací číslo: 335 299

Číslo povolení podle směrnice 94/20/EG: **e13 00-1368**

Třída: **F** Typ: **335 299**

Technické údaje: maximální D-hodnota: **16,3 kN**

maximální zatížení podpěry: **130 kg**

Oblast použití: výrobce vozidel: **Toyota**
model: **Landcruiser 120 01/2003→**
typové označení: **J12**

Všeobecné informace:

Pro **jízdu** jsou **směrodatné údaje výrobce vozidla** popř. údaje o zatížení přívěsem a zatížení podpěry, přičemž nesmí být překročeny hodnoty tažného zařízení.

Formule ke zjištění D-hodnoty:
$$\frac{\text{zatížení přívěsem [kg]} \times \text{celková váha vozidla [kg]} \times \frac{9,81}{1000}}{\text{zatížení přívěsem [kg]} + \text{celková váha vozidla [kg]}} = D \text{ [kN]}$$

Tažné zařízení slouží tahání přívěsů, které jsou vybaveny kulovým tažným zařízením a k provozu nosníků povolených k montáži na kulové tažném zařízení. Jiné použití je zakázáno. Použití musí odpovídat silničním poměrům. Při provozu se mění jízdní vlastnosti vozidla. Musí se brát na zřetel provozní návod výrobce vozidla.

Výrobce vozidla sériově povolené upevňovací body se musí dodržet. Směrnice jednotlivých států o přejímání nástaveb musejí být respektovány. Montážní a provozní návod se musí připojit k dokladům vozidla.

Montážní informace:

Tažné zařízení je bezpečnostní díl a smí být **namontován jen odborníky**.

Každá změna popř. přeměny na tažném zařízení jsou zakázány. Vedou jen ke ztrátě platnosti provozního povolení.

Odstranit izolační masu popř. ochranný nátěr podvozku vozidla - když existuje - v oblasti přitlačných částí tažného zařízení. Očištěné části karoserie, jakož i vývrty uzavřít barvou proti rezavění.

Provozní informace:

Všechny upevňovací šrouby tažného zařízení dotáhnout po cca 1000 km tažení přívěsu předepsaným kroutícím momentem.

Spojovací koule se musí udržovat čistá a namazaná. Použijí-li se stabilizační zařízení stop, jako např. Westfalia "SSK", pak musí být spojovací koule bez mazacího tuku.

Dodržujte informace v patřičných provozních návodech.

Jakmile bude dosažen na některém místě průměr spojovací koule rovný nebo menší než 49,0 mm, nesmí být tažné zařízení z bezpečnostních důvodů více používáno.

Váha prázdného vozidla se zvýší po montáži tažného zařízení o 6,7 kg.

Změny vyhrazeny.

Provozní informace:

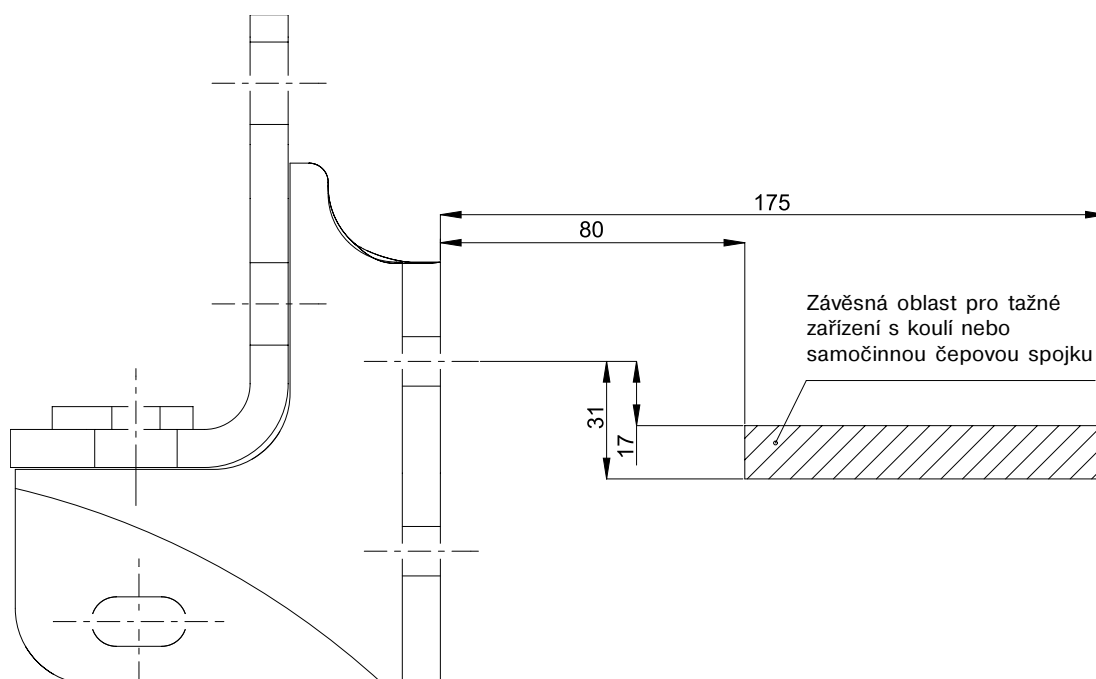
Všechny upevňovací šrouby tažného zařízení dotáhnout po cca 1000 km tažení přívěsu předepsaným krouticím momentem.

Vozidla s pérováním pro aktivní výškové ovládání (AHS): O přivěšení a odpojení přívěsu se prosím informujte v provozním návodu vozidla.

Vozidla s A/T: Pokud se na vozidlo má montovat tažné zařízení, je třeba nejdříve kontrolovat, zda je vozidlo vybaveno olejovým chladičem A/T.

A/T: Automatická spojka

Na tažné zařízení lze montovat tažné zařízení s koulí nebo samočinnou čepovou spojku - také ve spojení s výměnným systémem (např. výměnný systém Westfalia Typ 329 064), pokud je dodržen následující rozsah středu koule:



Tilladelsesnummer iflg. retningslinie 94/20/EU: **e13 00-1368**Klasse: F Type: **335 299**Tekniske specifikationer: Maksimal D-værdi: **16,3 kN**Maksimal støttelast: **130 kg**

Anvendelsesområde: Køretøjsfabrikant: **Toyota**
Model: **Landcruiser 120 01/2003→**
Typebetegnelse: J12

Generelle henvisninger:

Ved **kørselsdrift** er alle **oplysninger fra køretøjsfabrikanten** angående anhængerlast samt støttelast **retningsgivende**. Man må dog ikke overskride værdierne for anhængertrækket.

Formel til registrering af D-værdien:
$$\frac{\text{Anhængerlast [kg]} \times \text{køretøjets totalvægt [kg]} \times \frac{9,81}{1000}}{\text{Anhængerlast [kg]} + \text{køretøjets totalvægt [kg]}} = D \text{ [kN]}$$

Anhængertrækket har til formål at trække anhængere, der er udstyret med trækkoblingskugler samt til drift af lastdragere, der er tilladt til montage af anhængertrækket. Andre anvendelser er forbudte. Driften skal finde sted på normale trafikveje. Ved drift forandres køretøjets køreegenskaber. Man skal være opmærksom på og overholde køretøjsfabrikantens driftsvejledning.

De fastgørelsespunkter, som køretøjsfabrikanten har som standard, skal overholdes.

De nationale direktiver for afmontering af påmonterede dele skal overholdes.

Denne montage- og driftsvejledning skal vedlægges køretøjets papirer.

Montagehenvisninger:

Anhængertrækket er en sikkerhedsdel og må udelukkende **monteres af fagfolk**.

Enhver ændring henh. ombygning af anhængertrækket er forbudt. De medfører, at driftstilladelsen ikke længere er gyldig.

Isoleringsmasse henh. undervognsbeskyttelse på køretøjet, hvis disse er til stede, skal **fjernes** fra området omkring anhængertrækket. Blanke karosseridele samt udboringer skal forsynes med rustbeskyttelsesfarve.

Driftshenvisninger:

Samtlige fastgørelsesskruer på anhængertrækket skal eftertrækkes efter ca. 1000 km med anhængereren. Dette skal gøres med de forskrevne startdrejningsmomenter.

Koblingskuglen skal holdes ren og smøres. Hvis man dog anvender sporstabiliseringsanordninger, såsom Westfalia "SSK", skal koblingskuglen være uden smørelse. Vær opmærksom på og overhold henvisningerne i den pågældende driftsvejledning. Når et vilkårligt sted på koblingskuglen har en diameter på 49,0 mm eller mindre, må man ikke anvende anhængertrækket af sikkerhedsmæssige årsager.

Køretøjets egenvægt forhøjes med ca. 6,7 kg, når anhængertrækket monteres.

Retten til ændringer forbeholdes.

Driftshenvisninger:

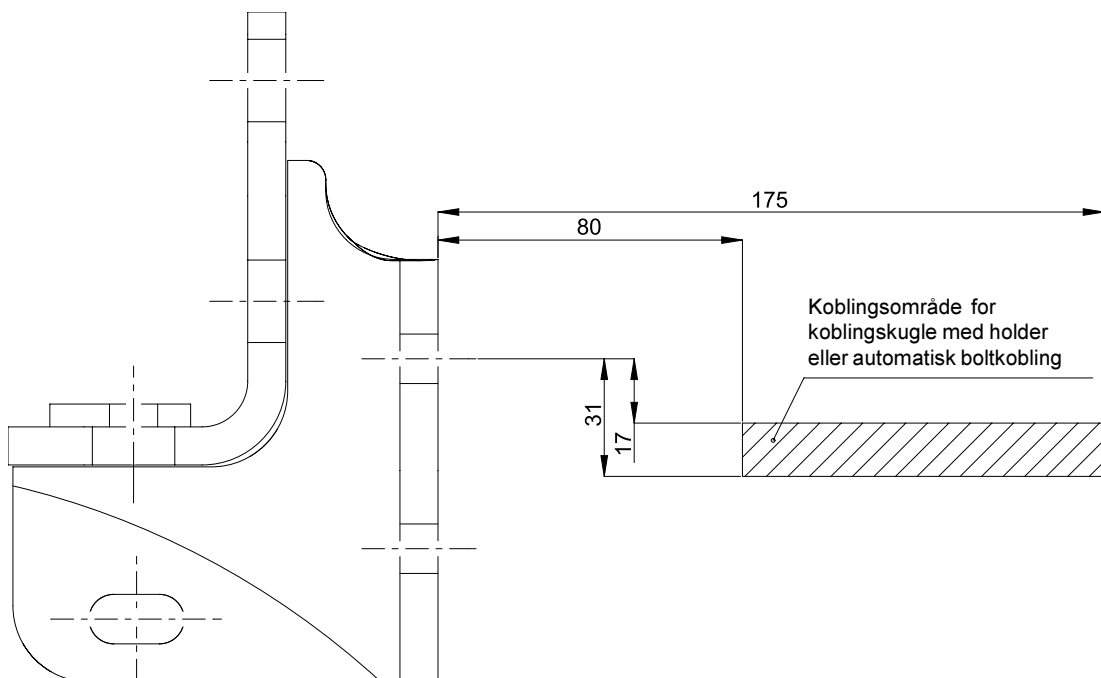
Samtlige fastgørelsesskruer på anhængertrækket skal eftertrækkes efter ca. 1000 km med anhængerens. Dette skal gøres med de forskrevne startdrejningsmomenter.

Køretøjer med affjedring til aktiv højdejustering (AHS): Ved til- og frakobling af en anhænger bør man læse i brugsanvisningen til det pågældende køretøj.

Køretøjer med A/T: Hvis der skal placeres en koblingskugle med holdeanordning på et køretøj, skal man først kontrollere, om køretøjet er udstyret med en A/T-oliekøler.

A/T: automatisk gear

Anhængertrækket kan enten udstyres med en koblingskugle med holder eller en automatisk boltkobling - også i forbindelse med et vekselsystem (f.eks. vekselpadesystem Westfalia type 329 064) - såfremt kuglens midtpunkt befinder sig inden for følgende område:





Enganche juego eléctrico

Fabricante: WESTFALIA-AUTOMOTIVE GmbH & Co. KG

Núm. de pedido Westfalia: 335 299

Número de autorización según la norma 94/ 20/ CE: **e13 00-1368**

Clase: **F** Modelo: **335 299**

Datos técnicos: valor D máximo: **16,3 kN**

carga de apoyo máxima: **130 kg**

Campo de aplicación: Fabricante de vehículo: **Toyota**
Modelo: **Landcruiser 120 01/2003→**
Designación de modelo: **J12**

Indicaciones generales:

Son determinantes los **datos del fabricante del vehículo** referente a la carga de remolque y carga de apoyo **para la utilización del vehículo**, no debiendo ser sobrepasados los valores del enganche.

Fórmula para la determinación del valor D:

$$\frac{\text{Carga de remolque [kg]} \times \text{Peso total del vehículo [kg]}}{\text{Carga de remolque [kg]} + \text{Peso total del vehículo [kg]}} \times \frac{9,81}{1000} = D \text{ [kN]}$$

El enganche sirve para el arrastre de remolques equipados con un acoplamiento esférico de tracción para el remolque de soportes de carga autorizados para el montaje en una bola de enganche. Se prohíbe la utilización destinada a otros usos. La utilización debe efectuarse de acuerdo a las condiciones de tráfico. Durante la utilización se modifican las cualidades de marcha del vehículo. Deben observarse las instrucciones de servicio del fabricante del vehículo.

Se han tomado en consideración los puntos de fijación de serie del vehículo indicados por el fabricante del vehículo.

Deben observarse las directivas nacionales referentes a controles de enganche.

Estas instrucciones de montaje y de servicio deben adjuntarse a la documentación del vehículo.

Indicaciones de montaje:

El enganche es una pieza de seguridad y **debe ser montado únicamente por personal especializado**. No está autorizado efectuar cambios o modificaciones en el enganche. Ello conllevaría la consiguiente anulación del permiso de circulación. **Eliminar la masilla aislante o protección de bajos del vehículo** - en caso de existir - en la zona de las superficies de apoyo del enganche. Aplicar pintura protectora anticorrosión en las superficies de chapa desnudas así como en los taladros.

Indicaciones de servicio:

Volver a apretar todos los tornillos de fijación del enganche según los pares de apriete prescritos después de haber circulado aprox. 1000 km con el remolque. Mantener limpio y engrasado el enganche. En caso de utilizar dispositivos de estabilización direccional, como por ejemplo el "SSK" Westfalia, el enganche deberá estar libre de grasa. Obsérvense las indicaciones en las correspondientes instrucciones de servicio. Si en cualquier zona se advierte que el diámetro del enganche alcanza los 49,0 mm o una medida inferior, debe dejar de utilizarse el enganche por motivos de seguridad. El peso en vacío del vehículo se incrementa en 6,7 kg una vez efectuado el montaje del enganche.

Reservado el derecho a introducir modificaciones.

Indicaciones de servicio:

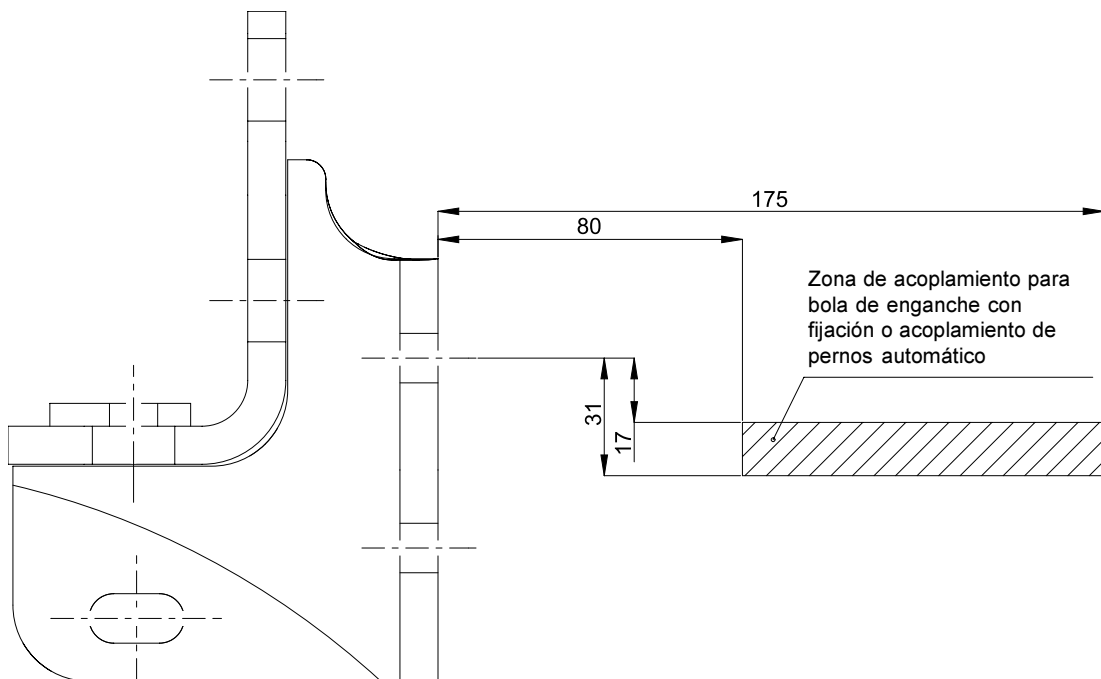
Volver a apretar todos los tornillos de fijación del enganche según los pares de apriete prescritos después de haber circulado aprox. 1000 km con el remolque.

Vehículos con suspensión con control activo de altura (AHS): para acoplar y desacoplar un remolque se recurrirá a las instrucciones de servicio del vehículo a modo de ayuda.

Vehículos con cambio automático A/T: si debe montarse en el vehículo un enganche esférico con fijación, deberá verificarse previamente si el vehículo está equipado con un radiador de aceite para el cambio automático A/T.

A/T: cambio automático

En el dispositivo de remolque se puede montar una bola de acoplamiento con fijación o un acoplamiento de pernos automático - también con un sistema de cambios (p.ej. sistemas de placas de cambio Westfalia Tipo 329 064) - siempre que se mantenga la siguiente zona del punto medio de la bola:



F Attelage sans kit électrique

Marque : WESTFALIA-AUTOMOTIVE GmbH & Co. KG

Référence Westfalia: 335 299

Numéro d'autorisation selon directive 94/20/CE: **e13 00-1368**
Classe: **F** Type: **335 299**
Caractéristiques techniques: Valeur D maxi: **16,3 kN**
Charge sur timon maxi: **130 kg**

Domaine d'application: Constructeur automobile: **Toyota**
Modèle: **Landcruiser 120 01/2003→**
Désignation du type: **J12**

Généralités :

Pour l'**utilisation sur route**, il convient de **prendre en compte les indications du constructeur** relatives à la charge remorquée et à la charge sur timon, les valeurs autorisées pour l'attelage ne devant pas être dépassées.

Formule pour la détermination de la valeur D :

$$\frac{\text{charge remorquée [kg]} \times \text{PTR [kg]}}{\text{charge remorquée [kg]} + \text{PTR [kg]}} \times \frac{9,81}{1000} = D \text{ [kN]}$$

L'attelage sert à la traction de remorques équipées d'un accouplement à boule, et à l'utilisation de porte-charges dont le montage est homologué sur la boule d'attelage. Toute utilisation non conforme à cette définition est interdite. L'utilisation doit être adaptée aux conditions de la circulation. Les propriétés routières du véhicule sont modifiées par l'utilisation de l'attelage. Les instructions d'utilisation du constructeur doivent être respectées.

Les points de fixation homologués en série par le constructeur sont respectés.

Les dispositions nationales relatives aux contrôles de réception doivent être respectées.

Cette notice de montage et d'utilisation doit être jointe aux documents du véhicule.

Indications pour le montage :

L'attelage est un élément de sécurité et doit être **monté exclusivement par un personnel qualifié**.

Toute modification ou transformation effectuée sur l'attelage est interdite et entraîne l'annulation de l'autorisation d'exploitation.

Éliminer toute masse isolante ou produit de protection du soubassement sur le véhicule - si existant - dans la zone des surfaces d'appui de l'attelage. Enduire les surfaces nues de la carrosserie ainsi que les orifices d'une peinture anticorrosion.

Indications pour l'utilisation :

Resserrer l'ensemble des vis de fixation de l'attelage au couple de serrage prescrit au bout d'environ 1000 km avec l'attelage.

Nettoyer et graisser régulièrement la boule d'attelage. Toutefois, si des équipements de stabilisation tels que Westfalia „SSK“ sont utilisés, la boule d'attelage doit être exempte de graisse. Respecter les indications données dans les différentes notices d'utilisation.

Dès que le diamètre de la boule d'attelage atteint en un endroit quelconque 49,0 mm ou moins, l'attelage ne doit plus être utilisé pour des raisons de sécurité.

Le poids à vide du véhicule augmente de 6,7 kg après le montage de l'attelage.

Sous réserve de modifications.

Indications pour l'utilisation :

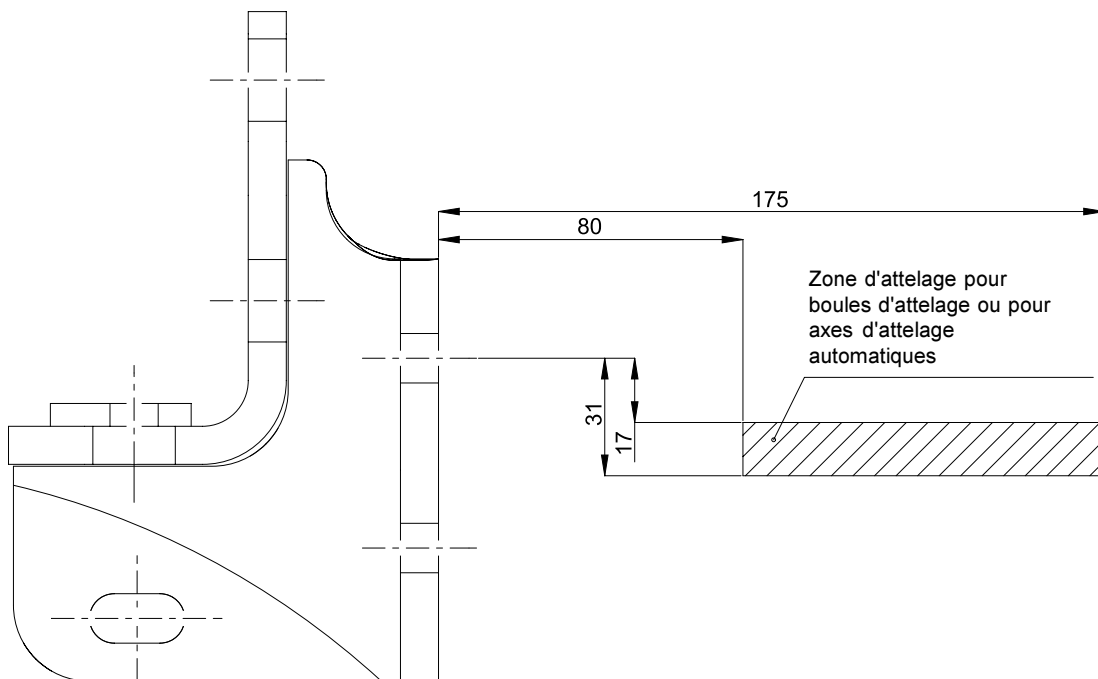
Resserrer l'ensemble des vis de fixation de l'attelage au couple de serrage prescrit au bout d'environ 1000 km avec l'attelage.

Véhicules équipés de la suspension à commande active de la hauteur (AHS) : il faut consulter les instructions d'emploi du véhicule pour atteler et dételer la remorque.

Véhicules équipés d'une boîte de vitesse A/T : si le véhicule doit être équipé d'une boule d'accouplement avec support, il faut tout d'abord vérifier si le véhicule est équipé d'un radiateur d'huile pour boîte automatique A/T.

A/T: boîte de vitesse

Il est possible de monter une boule d'attelage ou un axe d'attelage automatique au dispositif d'attelage - également en combinaison avec un système interchangeable (système à plaque amovible Westfalia du type 329 064) - dans la mesure où le centre de la boule est respecté :





Direktiivin 94/20/EG mukainen hyväksymisnumero: **e13 00-1368**

Luokka: **F** Tyyppe: **355 299**

Tekniset tiedot: Suurin D-arvo: **16,3 kN**

Suurin koukkukuorma: **130 kg**

Käyttökohteet:

Ajoneuvonvalmistaja: **Toyota**

Malli: **Landcruiser 120 01/2003→**

yppimerkintä: **J12**

Yleiset ohjeet:

Ajokäytössä ajoneuvon valmistajan tiedot koskien vetokuormaa ja koukkukuormaa ovat **määräviä**, joskaan vetokoukun arvoja ei myöskään saa ylittää.

Kaava D-arvon laskentaa varten:
$$\frac{\text{Ventokuorma [kg]} \times \text{ajoneuvon kok.paino [kg]}}{\text{Ventokuorma [kg]} + \text{ajoneuvon kok.paino [kg]}} \times \frac{9,81}{1000} = D \text{ [kN]}$$

Vetokoukku on tarkoitettu sellaisten perävaunujen vetämistä varten, jotka on varustettu vetokoukkukytkeälaiteella, ja sellaisia taakkatelineitä varten, jotka on hyväksytty asennettaviksi vetokoukkuun. Muunlainen käyttö on kielletty. Käytössä tieolosuhteet on huomioitava. Vetokäytössä ajoneuvon ajo-ominaisuudet muuttuvat. Ajoneuvon valmistajan käyttöohjeita tulee noudattaa.

Ajoneuvonvalmistajan sarjatuotantoa varten hyväksytyt kiinnityskohdat sopivat käytettäväksi. Kansallisia asennusten teknistä hyväksymistä koskevia määräyksiä on noudatettava. Nämä asennus- ja käyttöohjeet tulee liittää ajoneuvon dokumentteihin.

Asennusohjeita:

Vetokoukku on turvallisuuteen vaikuttava osa ja sen saavat **asentaa vain ammattihenkilöt**. Vetokoukun kaikki muutokset ja muunnokset ovat kiellettyjä. Ne johtavat käyttöluvan peruuntumiseen.

Poista tarvittaessa ajoneuvosta vetokoukun kosketuspintojen **eristemassa ja alustansuoja-aine**. Peitä korin paljaat kohdat ja poraukset ruosteenestomaalilla.

Käyttöohjeita:

Kiristä vetokoukun kaikki kiinnityspultit noin 1000 km:n ajon jälkeen ilmoitetuilla kiristysmomenteilla.

Vetokoukku tulee pitää puhtaana ja rasvattuna. Käytettäessä suuntavakavuuden parantamislaitteita, kuten esim. Westfalian "SSK"-laitetta, vetokoukku ei kuitenkaan saa rasvata. Noudata kyseisen laitteen käyttöohjeita.

Heti vetokoukun kuulun halkaisijan ollessa mielivaltaisessa kohdassa 49,0 mm tai pienempi, vetokoukku ei turvallisuussyistä enää saa käyttää.

Ajoneuvon omapaino nousee vetokoukun asennuksesta johtuen 6,7 kg.

Oikeudet muutoksiin pidätetään.

Käyttöohjeita:

Kiristä vetokoukun kaikki kiinnityspultit noin 1000 km:n ajon jälkeen ilmoitetuilla kiristysmomenteilla.

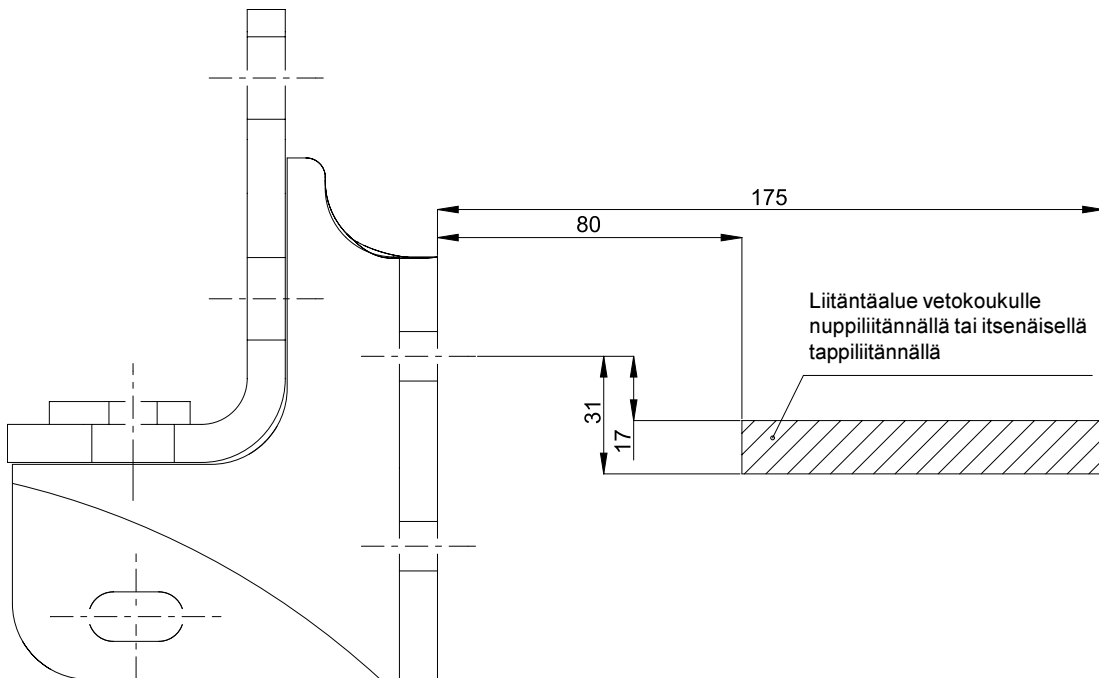
Ajoneuvot, jotka on varustettu aktiivisen korkeussäädön käsittävällä jousituksella (AHS):

Perävaunun kytkemistä ja irrottamista varten tulee huomioida ajoneuvon käyttöohjeet.

A/T-laitteistolla varustetut ajoneuvot: Ennen vetokoukun ja sen kiinnitysosien asentamista, tulee tarkistaa onko ajoneuvo varustettu A/T-öljynjäähdyttimellä.

A/T: automaattivaihteisto

Vetojärjestelmään voidaan liittää vetokoukku (nuppiliitäntä) tai itsenäinen tappiliitäntä - myös vaihtojärjestelmän yhteydessä (esim. levyvaihtojärjestelmä Westfalia tyyppi 329 064) - niin kauan kuin seuraava kuulan keskikohdan alue säilytetään:





Towing hitch Without electrical set

Manufacturer: WESTFALIA-AUTOMOTIVE GmbH & Co. KG

Westfalia order no.: 335 299

Approval no. as per Guideline 94/20/EC: **e13 00-1368**
Class: **F** Model: **335 299**
Technical data: Maximum D-value: **16,3 kN**
Maximum nose weight: **130 kg**

Area of application: Vehicle manufacturer: **Toyota**
Model: **Landcruiser 120 01/2003→**
Model designation: **J12**

General information:

The **vehicle manufacturer's specifications** regarding trailer load and nose weight are **decisive** for driving, and the values specified for the towing hitch must not be exceeded.

Formula for D-value:
$$\frac{\text{trailer load [kg]} \times \text{vehicle total weight [kg]}}{\text{trailer load [kg]} + \text{vehicle total weight [kg]}} \times \frac{9,81}{1000} = D \text{ [kN]}$$

The towing hitch serves for towing trailers fitted with ball couplings and for use with load carriers approved for attachment to the towing hitch. Any use other than that specified is prohibited. Driving with a trailer must be adapted to the road conditions. The vehicle's handling is affected when a trailer is being towed. Follow the vehicle manufacturer's instructions.

The fixing points specified as standard must be observed.

National guidelines concerning official approval of auxiliaries must be observed.

These installation and operating instructions must be enclosed with the vehicle papers.

Installation instructions:

The towing hitch is a safety component and must only be installed **by qualified personnel**. Any alteration or conversion to the towing hitch is prohibited, and would lead to cancellation of design certification.

Remove insulating compound and underseal from vehicle (if present) in the area of the mating surfaces of the towing hitch. Seal any bare bodywork and bores with anti-corrosive paint.

Operating instructions:

Again tighten all securing bolts of the towing hitch after approx. 1000 trailer km, observing specified tightening torques.

The towing hitch must be kept clean and greased. However, if a stabilisation device, e.g. Westfalia "SSK", is used, the towing hitch must be free from grease. Follow the instructions in the relevant operating instructions.

As soon as the towing hitch diameter is 49.0 mm or less at any point, it must no longer be used for safety reasons.

After the towing hitch is fitted, the empty weight of the vehicle increases by 6,7 kg.

Subject to alteration.

Operating instructions:

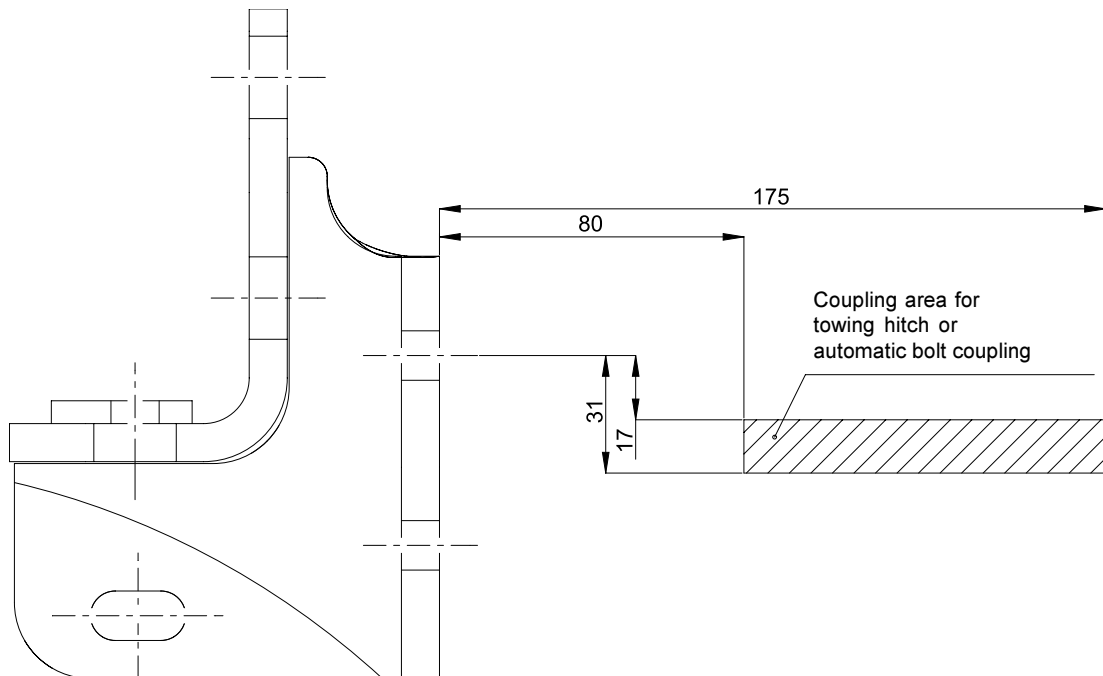
Again tighten all securing bolts of the towing hitch after approx. 1000 trailer km, observing specified tightening torques.

Vehicles with suspension for active height control (AHS): For connecting and disconnecting a trailer, please refer to the vehicle's operating instructions.

Vehicles with A/T: If a towing bracket is to be mounted, it must first be checked whether the vehicle is fitted with an A/T oil cooler.

A/T: automatic transmission

A towing hitch or automatic bolt couplings (also in conjunction with removable plate systems, e.g. Westfalia type 329 064) may only be mounted on the towed-vehicle assembly if the mid-point of the ball is maintained as follows:





σφαιρικές κεφαλές ζεύξης με στήριγμα

χωρίς σετ ηλεκτρολογικού υλικού

Κατασκευαστής: WESTFALIA-AUTOMOTIVE GmbH & Co. KG

Westfalia-Αριυ. παραγγελίας: 335 299

Αριυ. αδείας σύμφωνα με την οδηγία 94/20/EK: **e13 00-1368**

Κατηγορία: **F** Τύπος: **335 299**

Τεχνικά στοιχεία: μέγιστη τιμή D: **16,3 kN**

μέγιστο βάρος στήριξης: **130 kg**

Τομέας εφαρμογής: Κατασκευαστής αυτοκινήτων: **Toyota**

Μοντέλο: **Landcruiser 120 01/2003→**

Χαρακτηρισμός τύπου: **J12**

Γενικές υποδείξεις:

Για την **οδήγηση του αυτοκινήτου** σχετικά με το ρυμουλκούμενο βάρος (βάρος τρέιλερ) και το βάρος στήριξης (κατακόρυφη δύναμη στην κεφαλή του κοτσαδόρου) **ισχύουν τα στοιχεία του κατασκευαστή του αυτοκινήτου**, όπου οι σχετικές τιμές με τη σφαιρική κεφαλή ζεύξης με στήριγμα δεν επιτρέπεται να ξεπεραστούν.

Τύπος υπολογισμού της τιμής D:

$$\frac{\text{Βάρος ρυμούλξης [kg]} \times \text{συνολικό βάρος οχήματος [kg]} \times \frac{9,81}{1000}}{\text{Βάρος ρυμούλξης [kg]} + \text{συνολικό βάρος οχήματος [kg]}} = D \text{ [kN]}$$

Η σφαιρική κεφαλή ζεύξης με στήριγμα χρησιμοποιείται για τη ρυμούλκηση τρέιλερ που είναι εξοπλισμένα με αντίστοιχο μηχανισμό ζεύξης για σφαιρική κεφαλή και για τη λειτουργία συστημάτων που επιτρέπεται να μονταριστούν στη σφαιρική κεφαλή ζεύξης. Μια διαφορετική χρήση απαγορεύεται. Η λειτουργία πρέπει να είναι προσαρμοσμένη στις συνυήκες τών δρόμων. Κατά τη λειτουργία αλλάζει η συμπεριφορά οδήγησης του αυτοκινήτου. Πρέπει να δουεί προσοχή στις οδηγίες λειτουργίας του κατασκευαστή.

Τα σημεία στερέωσης που έχουν εγκριθεί κανονικά από τον κατασκευαστή του αυτοκινήτου έχουν τηρηθεί.

Πρέπει να τηρούνται οι κρατικοί κανονισμοί σχετικά με τον έλεγχο αμαξωμάτων.

Αυτές οι οδηγίες τοποθέτησης και λειτουργίας πρέπει να επισυνάπτονται στα χαρτιά του αυτοκινήτου.

Υποδείξεις τοποθέτησης:

Η σφαιρική κεφαλή ζεύξης με στήριγμα είναι ένα εξάρτημα ασφαλείας και επιτρέπεται να **τοποθετείται μόνο από ειδικευμένο προσωπικό**.

Απαγορεύεται κάθε αλλαγή ή μετατροπή στη σφαιρική κεφαλή ζεύξης με στήριγμα. Οι τυχόν αλλαγές ή μετατροπές οδηγούν στην ακύρωση της άδειας λειτουργίας.

Αφαιρέστε τα υλικά μόνωσης ή την εξωτερική προστασία του δαπέδου - σε περίπτωση που υπάρχουν - από την επιφάνεια του αυτοκινήτου που να τοποθετηθεί η σφαιρική κεφαλή ζεύξης με στήριγμα. %άυτε τις γυμνές μεταλλικές επιφάνειες καυμς και τις σπές με αντισκώριακό χρμμα.

Υποδείξεις λειτουργίας:

Μετά περίπου 1000 χιλιόμετρα οδήγησης με τρέιλερ ξανασιφίξτε όλες τις βίδες στερέωσης της σφαιρικής κεφαλής ζεύξης με στήριγμα με την προβλεπόμενη ροπή στρέυξης.

Η σφαιρική κεφαλή ζεύξης με στήριγμα πρέπει να διατηρείται καθαρή και να γρασάρεται. Όταν όμως χρησιμοποιούνται διατάξεις σταυροποίησης του ίχνους, όπως π.χ. η Westfalia "SSK", δεν επιτρέπεται η σφαιρική κεφαλή ζεύξης με στήριγμα να είναι γρασαρισμένη. Προσέξτε τις υποδείξεις στις εκάστοτε οδηγίες λειτουργίας.

Μόλις σε κάποια υέση η διάμετρος της σφαιρικής κεφαλής ζεύξης γίνει 49,0 mm ή μικρότερη, δεν επιτρέπεται πλέον για λόγους ασφαλείας η χρήση της σφαιρικής κεφαλής ζεύξης με στήριγμα.

Μετά την τοποθέτηση της σφαιρικής κεφαλής ζεύξης με στήριγμα αυξάνει το καθαρό βάρος του αυτοκινήτου κατά 6,7 kg.

Ειατηρούμε το διακαίώμα αλλαγμν.

Υποδείξεις λειτουργίας:

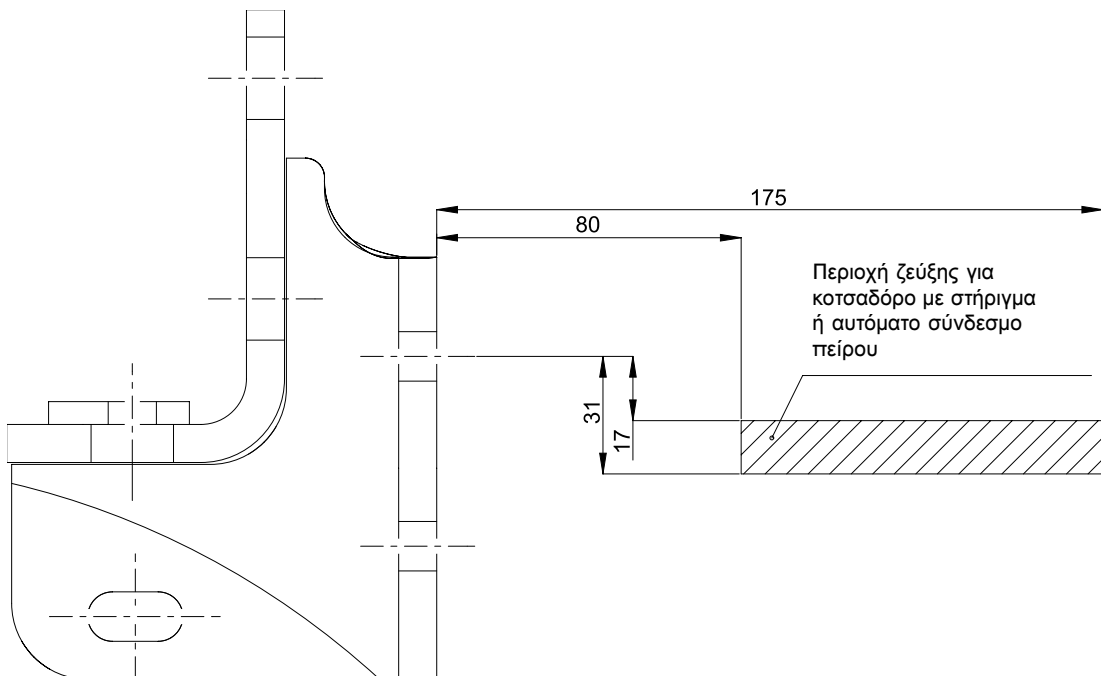
Μετά περίπου 1000 χιλιόμετρα οδήγησης με τρέιλερ ξανασφίξτε όλες τις βίδες στερέωσης της σφαιρικής εφικής ζεύξης με στήριγμα με την προβλεπόμενη ροπή στρέψης.

Οχήματα με ελατήρια για ενεργή ρύθμιση του ύψους (AHS): Για την σύνδεση και την αποσύνδεση ενός ρυμουλκούμενου πρέπει να συμβουλευτείτε τις οδηγίες χρήσης του οχήματος.

Οχήματα με A/T: Αν στο όχημα τοποθετηθεί ένας κοτσαδόρος με στήριγμα τότε πρέπει πρώτα να εξετάσετε αν το όχημα είναι εξοπλισμένο με ένα A/T ψυγείο λαδιού.

A/T: Αυτόματος σύνδεσμος

Στην διάταξη ρυμούλκησης επιτρέπεται να μονταρισθεί ένας κοτσαδόρος με στήριγμα ή ένας αυτόνομος σύνδεσμος πείρου - ακόμη και σε συνδυασμό με ένα σύστημα αλλαγής (π.χ. σύστημα Westfalia τύπος 329 064), εφόσον τηρείται η παρακάτω περιοχή κέντρου του κοτσαδόρου:



I Gancio di traino Senza kit elettrico

Produttore: WESTFALIA-AUTOMOTIVE GmbH & Co. KG

N. ordinazione Westfalia: 335 299

Numero di omologazione secondo la direttiva 94/20/CE: **e13 00-1368**

Classe: F Tipo: **335 299**

Dati tecnici: Valore D max: **16,3 kN**

Carico di appoggio max: **130 kg**

Campo d'impiego: Produttore automobilistico: **Toyota**
Modello: **Landcruiser 120 01/2003→**
Denominazione tipo: **J12**

Avvertenze generali:

Per la **marcia** sono **valide** le **indicazioni del produttore automobilistico** rispetto al peso trainabile ed al carico di appoggio. Non si devono comunque superare i valori del gancio di traino. Formula per il rilevamento del valore D:

$$\frac{\text{peso massimo [kg]} \times \text{peso totale vettura [kg]}}{\text{peso massimo [kg]} + \text{peso totale vettura [kg]}} \times \frac{9,81}{1000} = D \text{ [kN]}$$

Il gancio di traino serve per trainare dei rimorchi dotati di ganci sferici, nonché per il funzionamento con portacarichi omologati per il montaggio sul gancio di traino. Qualsiasi altro uso è vietato. Il funzionamento deve essere adeguato alle condizioni della strada. Durante il funzionamento si modificano le caratteristiche di guida della vettura. Rispettare le istruzioni per l'uso del produttore automobilistico.

I punti di fissaggio omologati di serie dal produttore automobilistico sono stati rispettati. Devono essere osservate le normative nazionali sui collaudi. Le presenti istruzioni di montaggio e per l'uso devono essere allegate ai documenti della vettura.

Avvertenze di montaggio:

Il gancio di traino è un componente di sicurezza e deve essere **montato solo da tecnici specializzati**.

E' vietata qualsiasi modifica costruttiva del gancio di traino. Una tale modifica comporterebbe l'invalidamento dell'omologazione del ministero dei trasporti.

Eliminare l'isolante o la protezione sottoscocca eventualmente presente sulla vettura nella zona delle superfici di appoggio del gancio di traino. Trattare le parti sverniciate della carrozzeria ed i fori con vernice antiruggine.

Avvertenze per l'uso:

Dopo circa 1000 km effettuati con il rimorchio, riserrare tutte le viti di fissaggio del gancio di traino con le coppie di serraggio prescritte.

Il gancio di traino deve essere pulito e lubrificato. Solo se si usano dei dispositivi di stabilizzazione della traiettoria, per esempio il dispositivo Westfalia „SSK“, il gancio di traino deve essere privo di grasso. Rispettare le avvertenze delle relative istruzioni per l'uso.

Non appena il gancio di traino raggiunge in qualsiasi punto un diametro di 49,0 mm o inferiore, il gancio di traino stesso non deve essere più usato per motivi di sicurezza.

Dopo il montaggio del gancio di traino il peso a vuoto della vettura aumenta di 6,7 kg.

Ci riserviamo modifiche.

Avvertenze per l'uso:

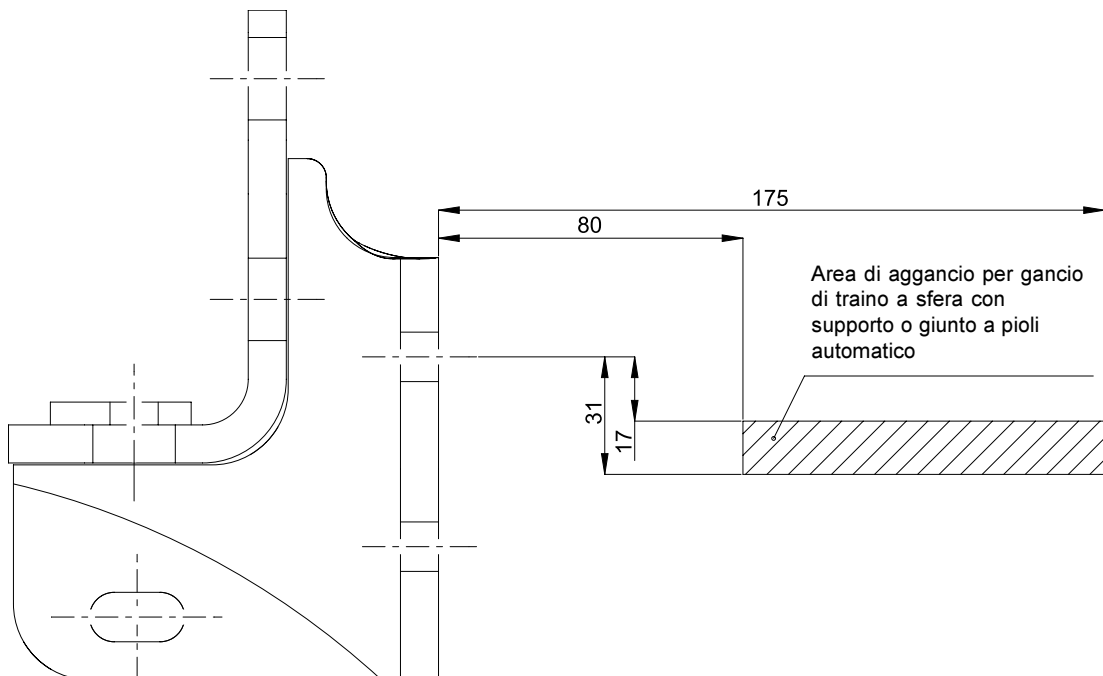
Dopo circa 1000 km effettuati con il rimorchio, riserrare tutte le viti di fissaggio del gancio di traino con le coppie di serraggio prescritte.

Veicoli con molleggio per il comando attivo dell'altezza (AHS): per l'aggancio e lo sgancio di un rimorchio consultare le istruzioni per l'uso del veicolo.

Veicoli con A/T: se al veicolo deve essere applicata una sfera di accoppiamento con ritegno, dapprima controllare se il veicolo è munita di un radiatore olio A/T.

A/T: cambio automatico

Sul supporto per traino è possibile montare un gancio di traino a sfera con supporto oppure un giunto a pioli automatico, anche in combinazione con un sistema intercambiabile (ad es. il sistema a lastre intercambiabili Westfalia di tipo 329 064), a patto che venga rispettata l'area del centro della sfera:





MINISTERO DEI TRASPORTI E DELLA NAVIGAZIONE

Direzione Generale della Motorizzazione Civile
e dei Trasporti in Concessione

Tabella riassuntiva dei casi che si possono presentare

VEICOLO	DISPOSITIVO	COLLAUDO	DOCUMENTAZIONE	Rifer. presente circolare
Omologazione Europea	Omologazione 94/20/CE e tipo di gancio già individuato nella carta di circolazione del veicolo (*)	NO	NO	-
	Omologazione 94/20/CE e tipo di gancio indicato o non sulla carta di circolazione ed installato successivamente alla immatricolazione del veicolo	SI	- targhetta - istruzioni di montaggio e funzion. - scheda di omologaz. e relativo allegato (facoltativi)	B.1.
			- dichiarazione di corretto montaggio	C.1.
	Approvazione nazionale	SI	- mod. DGM 405	B.2.
- dichiarazione di montaggio a regola d'arte			C.2.	
Omologazione Nazionale ovvero Accertamento dei requisiti di idoneità alla circolazione	Omologazione 94/20/CE	SI	- targhetta - istruzioni di montaggio e funzion. - scheda di omologaz. e relativo allegato (facoltativi)	B.1.
			- dichiarazione di corretto montaggio	C.1.
	Approvazione nazionale	SI	- mod. DGM 405	B.2.
			- dichiarazione di montaggio a regola d'arte	C.2.

(*) L'annotazione sulla carta di circolazione del veicolo riporta la dicitura:

"Il veicolo può essere dotato sin dall'origine della struttura di traino
con omologazione"

DICHIARAZIONE DI MONTAGGIO

Si dichiara che il dispositivo di traino
tipo
è stato installato a regola d'arte, nel rispetto delle
prescrizioni fornite dalla Casa costruttrice,
sull'autoveicolo:

.....
..... targa

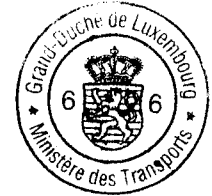
..... li
in fede.

MINISTÈRE DES TRANSPORTS

Luxembourg, le 20 février 2003.
19-21, Boulevard Royal
L-2910 Luxembourg
Tél 478-1 – Télécopieur 241 817 – Télex 1465 CIVAIR LU

REFERENCE: e13*94/20*94/20*1368*00

ANNEXES: Documentation technique



Certificat de réception CEE par type
EEC Type-Approval Certificate

Communication concernant¹:

Communication concerning¹:

- **la réception**
- type approval
- **l'extension de la réception**
- extension of type approval
- **le refus de la réception**
- refusal of type approval
- **le retrait de la réception**
- withdrawal of type approval

d'un type d'élément de construction visé par la directive 94/20/CE.
of a type of a component with regard to Directive 94/20/EC

Numéro de réception:²

Approval number²:

e13*94/20*94/20*1368*00

Motif de l'extension:

Reason for extension:

Sans objet

Section I

Section I

- 0.1. Marque (raison sociale du constructeur) :** WESTFALIA
Make (trade name of manufacturer) :
- 0.2. Type:** 335 299
Type:
- Description(s) commerciale(s) générale(s):** Sans objet
General commercial description(s):
- Version(s)/Variante(s):** Sans objet
Version(s)/Variant(s):
- 0.3. Moyens d'identification du type, tels que marqués sur l'élément de construction:³** Voir point 0.7.
Means of identification of type, if marked on the component³:
- 0.3.1. Emplacement de ce marquage:** Voir point 0.7.
Location of that marking:



0.5. Nom et adresse du constructeur:
Name and address of manufacturer:

WESTFALIA-AUTOMOTIVE GmbH & Co. KG
Am Sandberg 45
D-33378 Rheda-Wiedenbrück

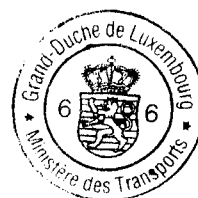
0.7. Dans le cas de composants et d'entités techniques, emplacement et procédé de fixation de la marque de réception CEE:

In the case of components and separate technical units, location and method of affixing of the EEC type-approval mark:

Sur la plaque du constructeur (marquage estampé ou autocollant), fixée sur le renforcement.

0.8. Adresse(s) de l'(des)usine(s) d'assemblage:
Address(es) of assembly plant(s):

WESTFALIA-AUTOMOTIVE GmbH & Co. KG
Am Sandberg 45
D-33378 Rheda-Wiedenbrück



Section II
Section II

1. **Informations supplémentaires (s'il y a lieu):** Voir appendice
Additional informations (where applicable):
2. **Autorité déléguée :** *Société Nationale de Certification et d'Homologation*
Assigned authority : *Département SNCT-H*
L-5230 Sandweiler
- Service technique responsable de l'exécution des essais:** UTAC International
Technical service responsible for carrying out the tests: 8 rue du Moulin
L-6914 Roodt-sur-Syre
3. **Date du rapport d'essai:** 13.02.2003
Date of test report:
4. **Numéro du rapport d'essai:** 10FA56039A
Number of test report:
5. **Remarques (s'il y a lieu):** Sans objet
Remarks (if any):
6. **Lieu:** Luxembourg
Place:
7. **Date:** 20 février 2003
Date:
8. **Signature:** Pour le Ministre des Transports
Signature: 
 **Paul SCHMIT**
Commissaire du Gouvernement 
9. **L'index de l'ensemble des renseignements déposé chez l'autorité de réception, qui peut être obtenu sur demande, est joint.** Voir index du dossier de réception ci-joint
The index to the information package lodged with the approval authority, which may be obtained on request, is attached.

¹ **Biffer la mention inutile**

Delete where not applicable

² **Le numéro de réception CEE par type figurant sur le présent document doit comporter tous les symboles décrits à l'annexe VII de la directive 70/156/CEE, telle que modifiée en dernier lieu par la directive 92/53/CEE. L'élément de construction proprement dit doit être marqué conformément aux prescriptions de la directive particulière applicable.**

The EEC type-approval number appearing on this document shall consist of all sections outlined in Annex VII to Directive 70/156/EEC, as last amended by Directive 92/53/EEC. The component itself shall be marked as prescribed in the relevant separate Directive.

³ **Si les moyens d'identification du type comprennent des symboles ne convenant pas pour décrire les types d'éléments de construction couverts par la présente fiche de réception, ces symboles doivent être représentés dans la documentation par le symbole "??" (p.e.: ABC??123??).**

If the means of identification of type contains characters not relevant to describe the component types covered by this type-approval certificate, such characters shall be represented in the documentation by symbol : "??" (e.g.: ABC??123??).



Appendice
Appendix

relatif à la fiche de réception CEE N° e13*94/20*94/20*1368*00
concernant la réception de dispositifs d'attelage mécanique visés par la directive 94/20/CE.
to EEC type-approval certificate N° e13*94/20*94/20*1368*00
concerning the type-approval of mechanical coupling devices with regard to Directive 94/20/EC.

- | | | |
|-------------|--|---|
| 1. | Informations supplémentaires:
Additional informations : | |
| 1.1. | Catégorie du type d'attelage :
Class of the type of coupling : | F |
| 1.2. | Catégories ou types de véhicules auxquels le dispositif est destiné ou limité :
Categories or types of vehicles for which the device is designed or restricted : | M ₁ and N ₁ |
| 1.3. | Valeur D maximale:
Maximum D-value: | 16,3 kN |
| 1.4. | Charge d'appui verticale S maximale sur l'attelage:
Maximum vertical load S at the coupling point: | 150 kg |
| 1.5. | Charge U maximale sur la sellette d'attelage:
Maximum load U at the fifth wheel coupling point: | Sans objet |
| 1.6. | Valeur V maximale:
Maximum V-value: | Sans objet |
| 1.7. | Instructions concernant le montage du type d'attelage sur le véhicule et photographies ou schémas des points de fixation sur le véhicule, fournis par le constructeur; informations complémentaires si l'utilisation du type d'attelage est limitée à des véhicules particuliers :
Instructions of attachment of the coupling type to the vehicle and photographs or drawings of the fixing points at the vehicle given by the manufacturer; additional information if the use of the coupling type is restricted to special types of vehicles : | Une instruction de montage et d'emploi sont jointes à chaque dispositif d'attelage. Les dispositifs destinés au montage en série dans la construction de véhicules ou de carrosseries ne doivent pas être nécessairement accompagnées d'une instruction de montage et d'emploi. |
| 1.8. | Informations sur le montage de supports ou de plaques de montage spécifiques:
Information of the fitting of special towing brackets or mounting plates: | Le dispositif d'attelage ne peut être fixé qu'aux points de fixation prévus et autorisés par le constructeur du véhicule et avec les moyens de fixation éventuellement prévus. |
| 5. | Remarques:⁴
Remarks: | Sans objet |

Note explicative et récapitulative des extensions réalisées
Explanatory and recapitulatory note of delivered extensions

Sans objet

⁴ Y compris des informations concernant la possibilité d'utiliser des sellette d'attelage pour le guidage forcé de semi-remorques.
Including the information concerning the use of the fifth wheel coupling for the control of semi-trailers.

MINISTERE DES TRANSPORTS

Luxembourg, le 20 février 2003.
19-21, Boulevard Royal
L-2910 Luxembourg
Tél. 478-1 – Télécopieur 241 817 – Télex 1465 CIVAIR LU

REFERENCE: e13*94/20*94/20*1368*00

ANNEXES: Documentation technique

Index du dossier de réception
Index to type-approval



	Numéro de réception: Approval number:	e13*94/20*94/20*1368*00
	Révision: Revision:	00
	Marque de fabrication ou de commerce: Trade name or mark:	WESTFALIA
	Type: Type:	335 299
1.	Procès-verbal d'essai: Test report:	10FA56039A
	- Report technique: - Index du dossier: - Informations techniques: - Rapport d'essais:	Page 1 & 2; Annexe A – Page 1; Annexe B.1 – Page 1 & 2; Annexe B.2 – Page 1.
2.	Dossier du constructeur: Report of the manufacturer:	335 299
	- Fiche de renseignements: - Dessin du dispositif d'attelage:	Page 001, 002; Page 003.
3.	Autres documents annexés: Other documents annexed:	Sans objet
4.	Date de délivrance de la réception initiale: Date of issue of initial type approval:	20.02.2003
5.	Date de la dernière délivrance de pages révisées: Date of last issue of revised pages:	Sans objet
6.	Date de la dernière délivrance d'une réception révisée: Date of last extension:	Sans objet



Tilhengerfeste uten elektrosett

Produsent: WESTFALIA-AUTOMOTIVE GmbH & Co. KG

Westfalia-bestillingsnummer: 335 299

Godkjennelsesnummer etter direktiv 94/20/EF: **e13 00-1368**

Klasse: **F** Type: **335 299**

Tekniske data: maksimal D-verdi: **16,3 kN**

maksimal støttelast: **130 kg**

Bruksområde:

Bilprodusent: **Toyota**

Modell: **Landcruiser 120 01/2003→**

Typebetegnelse: **J12**

Generelle henvisninger:

For **kjøringen gjelder oppgavene fra bilprodusenten** med hensyn til tilhengerlast og støttelast, verdiene for tilhengerfestet må ikke overskrides.

Formel for D-verdi-beregningen:
$$\frac{\text{Tilhengerlast [kg]} \times \text{bil-totalvekt [kg]} \times \frac{9,81}{1000}}{\text{Tilhengerlast [kg]} + \text{bil-totalvekt [kg]}} = D \text{ [kN]}$$

Tilhengerfestet tjener til å trekke tilhengere som er utstyrt med kulekoplere og for drift av lastbærere som er godkjent for montering på koplingskulen. Annen bruk er forbudt. Bruken må tilpasses veiforholdene. Ved bruk endres bilens kjøreegenskaper. Driftsinstruksen fra bilprodusenten må følges.

De festepunktene som er godkjent av bilprodusenten som standard må overholdes.

Nasjonale retningslinjer om godkjennelse av monteringer skal overholdes.

Denne monterings- og driftsanvisningen skal legges ved bilens dokumenter.

Monteringshenvisninger:

Tilhengerfestet er en sikkerhetsdel og må kun **monteres av fagfolk**.

Enhver endring hhv. ombygging av tilhengerfestet er forbudt. De medfører at driftstillatelsen opphører.

Isolermasse hhv. understellsbeskyttelse på bilen - hvis det finnes - i området for bæreflatene på tilhengerfestet skal **fjernes**. Blanke karosserideler og hull skal forsegles med rustbeskyttelseslakk.

Driftshenvisninger:

Alle festeskrueene på tilhengerfestet skal ettertrekkes med foreskrevet tiltrekkingsmoment etter ca. 1000 tilhenger-km.

Koplingskulen skal holdes ren og smøres med fett. Hvis det imidlertid blir brukt sporstabiliserings-innretninger som f.eks. Westfalia „SSK“, må koplingskulen være fri for fett.

Følg henvisningene i de respektive driftsinstruksene.

Så snart koplingskulen på et eller annet sted har nådd en diameter på 49,0 mm eller mindre, må tilhengerfestet av sikkerhetsgrunner ikke brukes lenger.

Bilens tomvekt øker med 6,7 kg etter montering av tilhengerfestet.

Endringer forbeholdes.

Driftshenvisninger:

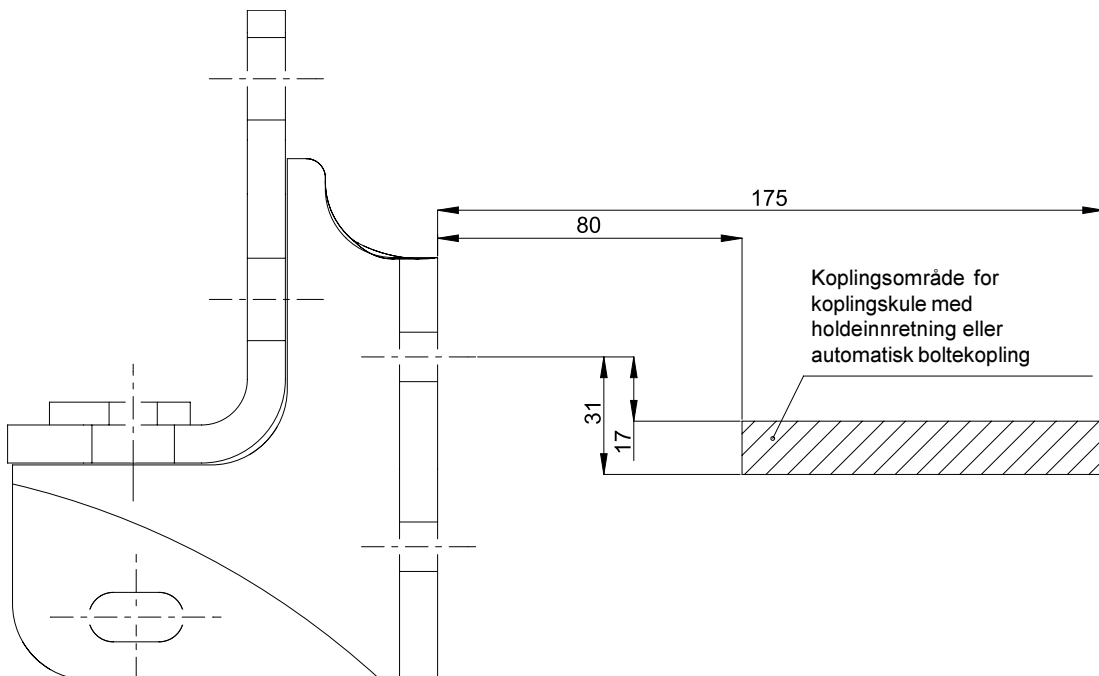
Alle festeskruene på tilhengerfestet skal ettertrekkes med foreskrevet tiltrekingsmoment etter ca. 1000 tilhenger-km.

Biler med fjæring for aktiv høydestyring (AHS): Les instruksjonsboken for bilen for til- og frakopling av tilhenger.

Biler med A/T (automatgir): Hvis det skal monteres en koplingskule med holdeinnretning på bilen, må man først se etter om bilen er utstyrt med en A/T-oljekjøler.

A/T: automatgir

På tilhengerfestet kan det monteres en koplingskule med holdeinnretning eller en automatisk boltekopling - også i forbindelse med et vekselsystem (f.eks. vekselplatesystem Westfalia type 329 064) - såfremt følgende midtpunktområde overholdes:





Trekhaak zonder elektrische uitrusting

Fabrikant: WESTFALIA-AUTOMOTIVE GmbH & Co. KG

Westfalia-bestelnr.: 335 299

Goedkeurnummer vlg. richtlijn 94/20/EG: **e13 00-1368**
Klasse: **F** Type: **355 299**
Technische gegevens: maximale D-waarde: **16,3 kN**
maximale kogeldruk: **130 kg**

Toepassing: Voertuigfabrikant: **Toyota**
Model: **Landcruiser 120 01/2003→**
e-aanduiding: **J12**

Algemene aanwijzingen:

Voor het **rijden** met aanhangwagen zijn de **specificaties van de voertuigfabrikant** m.b.t. tot getrokken gewicht en kogeldruk **bindend**; hierbij mogen echter de specificaties van de trekhaak niet worden overschreden.

Formule t.b.v. bepaling van de D-waarde:

$$\frac{\text{getrokken gewicht [kg]} \times \text{totaal gewicht voertuig [kg]}}{\text{getrokken gewicht [kg]} + \text{totaal gewicht voertuig [kg]}} \times \frac{9,81}{1000} = D \text{ [kN]}$$

De trekhaak dient voor het trekken van aanhangwagens uitgerust met trekkogelkoppelingen en voor lastdragers die goedgekeurd zijn voor montage op de trekhaak. Het gebruik voor hiervan afwijkende doeleinden is niet toegestaan. Bij gebruik van de trekhaak dient rekening te worden gehouden met de wegomstandigheden. Bij het rijden met aanhangwagen veranderen de rij-eigenschappen van het voertuig. Gelieve hieromtrent de handleiding van de voertuigfabrikant te raadplegen.

De door de voertuigfabrikant standaard toegestane bevestigingspunten zijn aangehouden. Nationale richtlijnen betreffende de montagegoedkeuring moeten in acht worden genomen. Deze montage- en gebruikshandleiding dient aan de voertuigdocumenten te worden toegevoegd.

Aanwijzingen voor de montage:

De trekhaak is een veiligheidskritische component die uitsluitend door **vakkundig personeel** mag worden **ingebouwd**. Elke wijziging c.q. aanpassing aan de trekhaak is ontoelaatbaar en heeft bovendien het vervallen van de homologatie (bedrijfsvergunning) tot gevolg. **Isolatiemateriaal c.q. underbody coating** aan het voertuig - indien aanwezig - ter plaatse van de montagevlakken voor de trekhaak **verwijderen**. Blanke carrosseriedelen en geboorde gaten met corrosiewerende lak verzegelen.

Aanwijzingen voor het gebruik:

Na ca. 1.000 km met aanhangwagen te hebben gereden dienen alle bevestigingsbouten van de trekhaak met het voorgeschreven aanhaalkoppel te worden nagetrokken. De trekhaakkogel altijd schoon en ingevet houden. Indien echter spoorstabilisatie-inrichtingen zoals bijv. de Westfalia "SSK" gebruikt worden, moet de trekhaakkogel vetvrij zijn. Hiervoor dienen de aanwijzingen van de betreffende gebruikshandleiding te worden opgevolgd. Zodra de trekhaakkogel op enige plaats tot een kogeldiameter van 49,0 mm of minder ingesleten is, mag de trekhaak om veiligheidsredenen niet meer gebruikt worden. Door de montage van de trekhaak wordt het eigen gewicht van het voertuig met 6,7 kg verhoogd.

Wijzigingen voorbehouden.

Aanwijzingen voor het gebruik:

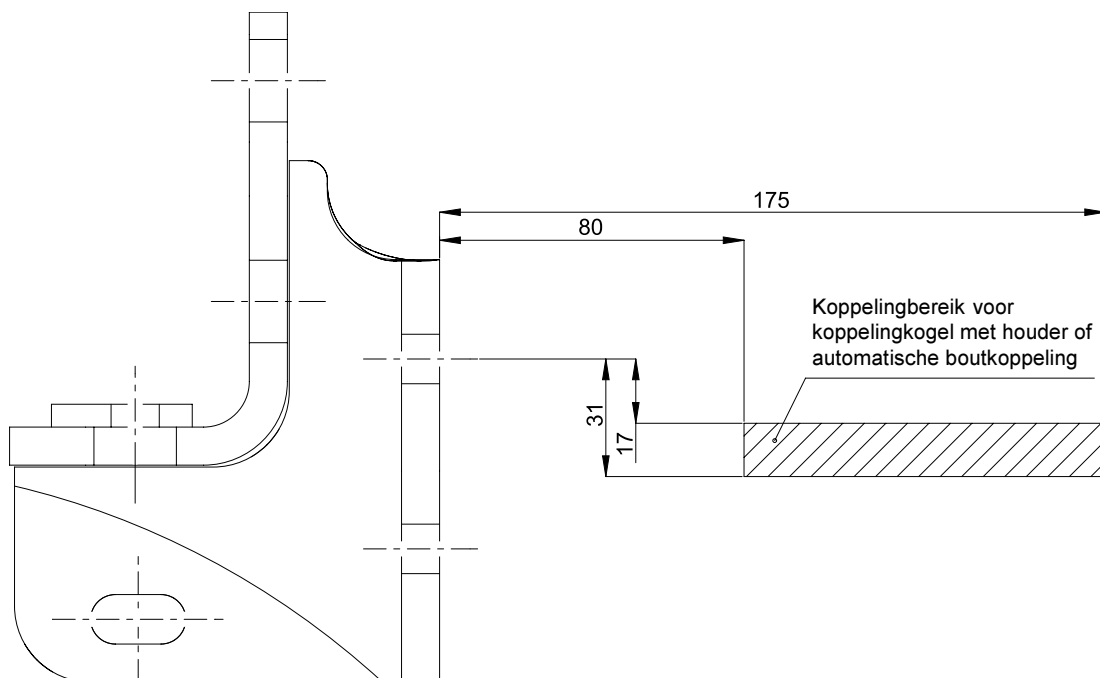
Na ca. 1.000 km met aanhangwagen te hebben gereden dienen alle bevestigingsbouten van de trekhaak met het voorgeschreven aanhaalkoppel te worden nagetrokken.

Voertuigen met vering voor actieve hoogteregeling (AHS): Voor het aan- en afkoppelen van een aanhangwagen dient de gebruiksaanwijzing van het voertuig te worden geraadpleegd.

Voertuigen met A/T: Indien aan het voertuig een koppelingkogel met houder moet worden gemonteerd, dient eerst te worden gecontroleerd of het voertuig uitgerust is met een A/T-oliekoeler.

A/T: automatische transmissie

Aan de trekhaak mag een koppelingkogel met houder of een automatische boutkoppeling - ook in combinatie met een verwijderbaar koppelingstelsel, bijv Westfalia type 329 064, worden gemonteerd, voorzover het volgende middelpunt van de kogel wordt aangehouden:



S Dragkrok utan El-sats

Tillverkare: WESTFALIA-AUTOMOTIVE GmbH & Co. KG

Westfalia best.-nr: 335 299

Tillståndsnummer enligt Riktlinje 94/20/EG: **e13 00-1368**

Klass: **F** Typ: **335 299**

Tekniska data: maximalt D-värde: **16,3 kN**

maximalt stödlast: **130 kg**

Användningsområde: Fordonstillverkare: **Toyota**
Modell: **Landcruiser 120 01/2003→**
Typbeteckning: **J12**

Allmänna anvisningar:

Normgivande för körningen är tillverkarens uppgifter beträffande släpvagnslast och stödlast, varvid värdena för dragkroken inte får överskridas.

Formel för fastställning av D-värdet:

$$\frac{\text{släpvagnslast [kg]} \times \text{bilens totalvikt [kg]}}{\text{släpvagnslast [kg]} + \text{bilens totalvikt [kg]}} \times \frac{9,81}{1000} = D \text{ [kN]}$$

Dragkroken används för att dra släpvagnar, vilka är utrustade med dragkulskopplingar samt för användning av lasthållare (exempelvis fastsättning av cykelställ), som är tillåtna för montering på dragkroken. All annan användning är förbjuden. Användningen måste anpassas till vägförhållandena. Vid körning med släp förändras bilens köregenskaper. Beakta fordonstillverkarens bruksanvisning.

De av fordonstillverkaren tillåtna standard-fastsättningspunkterna har följts.

Nationella riktlinjer beträffande monteringen skall beaktas.

Denna monterings- och bruksanvisning skall bifogas till fordonshandlingarna.

Monteringsanvisningar:

Dragkroken är en säkerhetsdel och får endast **monteras av fackpersonal**.

Det är förbjudet att göra ändringar resp ombyggnader på dragkroken. Detta leder till att drifttillståndet dras in.

Tag bort isoleringsmassan resp underplåtens skyddbeläggning (om sådan finns) från bilen i området kring dragkrokens anliggningsytor. Ytbehandla blanka karosseridelar samt borrhålen med rostskyddsfärg.

Drifthanvisningar:

Efterdrag dragkrokens samtliga fastsättningskruvar ännu en gång efter ca 1000 släpvagns-km med de föreskrivna åtdragningsmomenten.

Dragkroken skall hållas ren och fettas in. Använder man säkerhetskoppling, exempelvis Westfalia "SSK" måste kopplingskulan vara fri från fett. Beakta anvisningarna i respektive bruksanvisning.

Då kopplingskulans diameter på något ställe är 49.0 mm eller mindre, får dragkroken av säkerhetsskäl inte längre användas.

Bilens tomvikt ökas med ca 6,7 kg efter monteringen av dragkroken.

Med förbehåll för ändringar.

Drifthanvisningar:

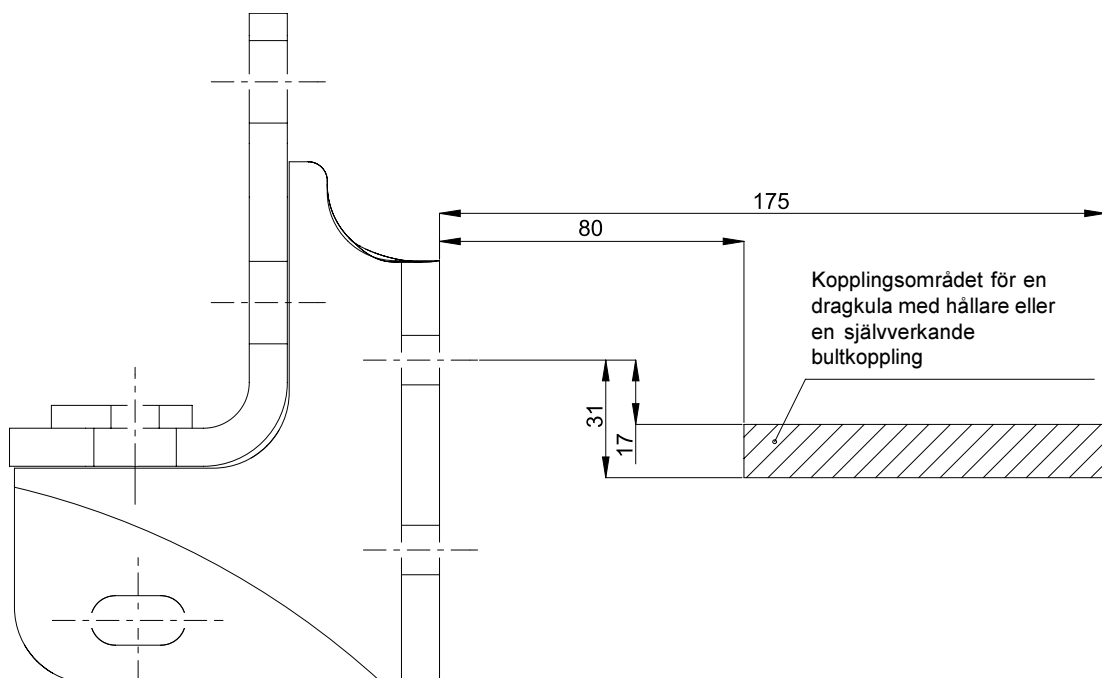
Efterdrag dragkrokens samtliga fastsättningskruvar ännu en gång efter ca 1000 släpvagns-km med de föreskrivna åtdragningsmomenten.

Bilar med fjädring för aktiv höjdstyrning (AHS): Följ bilens bruksanvisning vid på- resp losskoppling av släpvagn.

Bilar med A/T: Skall man montera en kopplingskula med hållare på bilen, så måste man först kontrollera, att bilen är utrustad med en A/T-oljekylare.

A/T: automatisk växellåda

Dragkroken får antingen vara utrustad med en dragkula med hållare eller en självverkande bultkoppling – även i kombination med ett snabbbomkopplingsystem (t.ex. Westfallia typ 329 064) – såvitt kulans mittpunkt befinner sig inom följande område:



PL Haki Holownicze bez wyposażenia elektrycznego

Producent: WESTFALIA-AUTOMOTIVE GmbH & Co. KG

Nr zamówieniowy firmy Westfalia: 335 299

Numer zezwolenia według wytycznych 94/20/EG: **e13 00-1368**
Klasa: **F** Typ: **335 299**
Dane techniczne: maksymalna wartość D: **16,3 kN**
maksymalne obciążenie podparciowe: **130 kg**

Zakres stosowania: Producent samochodu: **Toyota**
Model: **Landcruiser 120 01/2003→**
Oznaczenie typu: **J12**

Zalecenia ogólne:

Informacjami **miarodajnymi** odnośnie **jazdy** są **dane podawane przez producenta samochodu** względnie obciążenie przyczepowe i obciążenie podparciowe, przy czym wartości parametrów haka holowniczego nie mogą zostać przekroczone.

Wzór do obliczania wartości D:

$$\frac{\text{Obciążenie przyczepowe [kg]} \times \text{ciężar całkowity samochodu [kg]} \times \frac{9,81}{1000}}{\text{Obciążenie przyczepowe [kg]} + \text{ciężar całkowity samochodu [kg]}} = D \text{ [kN]}$$

Hak holowniczy służy do holowania przyczep wyposażonych w pociągowe sprzęgła kulowe oraz do eksploatacji z przyczepami ciężarowymi, które są dopuszczone do zamontowania sprzęgła kulowego. Zakazane jest stosowanie innego rodzaju sprzęgieł. Jazda musi być dostosowana do warunków drogowych. W czasie holowania przyczepy zmieniają się parametry jazdy samochodu. Należy przestrzegać zaleceń zawartych w instrukcji eksploatacji samochodu, dostarczonej przez producenta.

Podane przez producenta pojazdu punkty mocowania, które posiadają seryjne dopuszczenie, są zachowane.

Należy przestrzegać narodowych wytycznych dotyczących potwierdzenia zamontowań. Niniejszą instrukcję montażu i eksploatacji należy dołączyć do dokumentów samochodu.

Zalecenia dotyczące montażu:

Hak holowniczy jest elementem wpływającym na bezpieczeństwo jazdy i może zostać zainstalowany wyłącznie przez **personel wyspecjalizowany**.

Niedopuszczalne jest wprowadzanie jakichkolwiek zmian w konstrukcji haka holowniczego. Prowadzi to do wygaśnięcia dopuszczenia do stosowania.

W przypadku obecności **masy izolacyjnej względnie osłony podwozia** w miejscu przylegania haka holowniczego należy ją **usunąć**. Nieosłonięte miejsca karoserii jak również wywiercone otwory należy pomalować farbą antykorozyjną.

Zalecenia dotyczące eksploatacji:

Wszystkie śruby mocujące hak holowniczego należy dokręcić po przejechaniu ok. 1000 km z przyczepą.

Kulę sprzęgła należy utrzymywać w czystości i smarować. W przypadku stosowania urządzeń stabilizacyjnych, jak np. system "SSK" firmy Westfalia, kula sprzęgła nie może być nasmarowana. Należy stosować zalecenia zawarte w odnośnych instrukcjach eksploatacji.

Jeżeli w dowolnym miejscu średnica kuli sprzęgła będzie wynosiła 49,0 mm lub mniej hak holowniczy nie może być używany ze względów bezpieczeństwa jazdy.

Po zamontowaniu haka holowniczego waga pustego samochodu zwiększa się o 6,7 kg.

Zastrzega się możliwość wprowadzania zmian.

Zalecenia dotyczące eksploatacji:

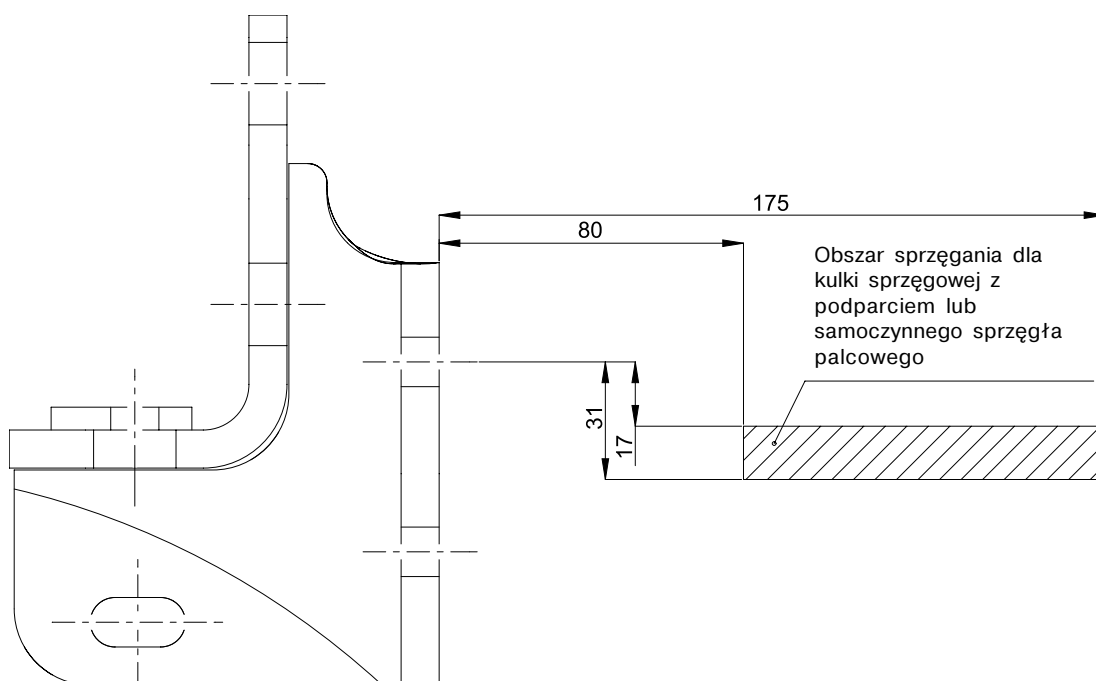
Wszystkie śruby mocujące hak holowniczy należy dokręcić po przejechaniu ok. 1000 km z przyczepą.

Pojazdy wyposażone w resorowanie z aktywną regulacją wysokości zawieszenia (AHS): W celu uzyskania informacji na temat sposobu doczepiania i odczepiania przyczepy należy zapoznać się z instrukcją obsługi pojazdu.

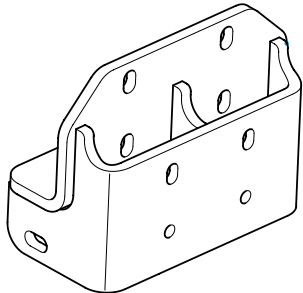
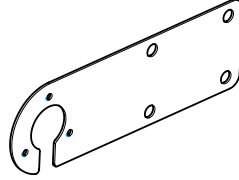
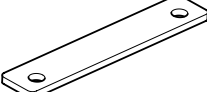
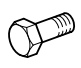
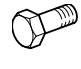




Pojazdy wyposażone w A/T: Przed wyposażeniem danego samochodu w demontowany hak holowniczy należy najpierw sprawdzić, czy jest on wyposażony w chłodnicę oleju A/T.

A/T = automatyczna skrzynia biegów

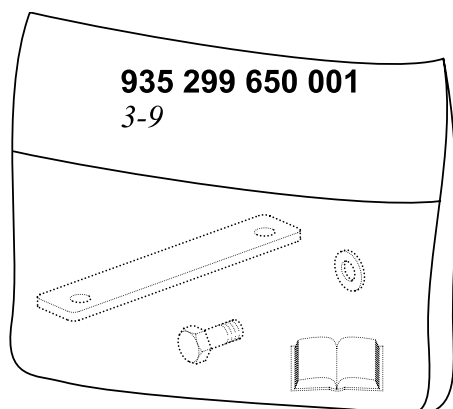
Do haka holowniczego wolno montować kulkę sprzęgową z podparciem lub samoczynne sprzęgło palcowe - także w połączeniu z układem przemiennym (np. układ płytek przemiennych Westfalia typ 329 064), o ile zachowany zostanie podany niżej obszar środkowego punktu sprzęgania kulki:



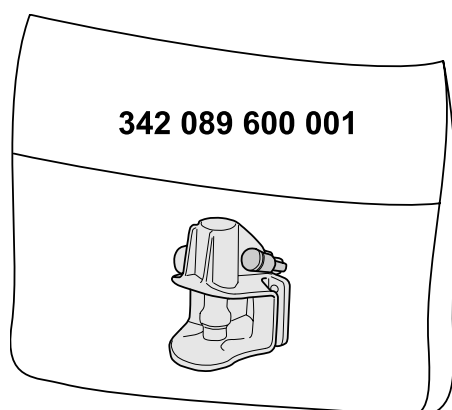
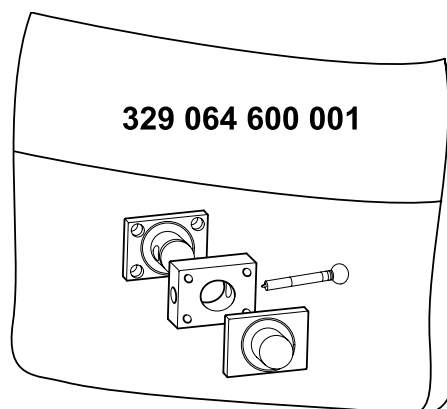
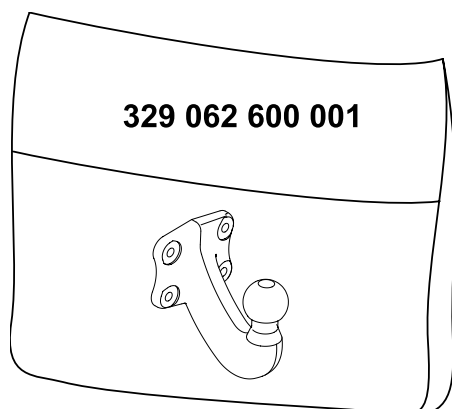
- D** Lieferumfang der Anhängervorrichtung
- CZ** Objem dodání tažného zařízení
- DK** Anhængertrækkets leveringsomfang
- E** Volumen de suministro del enganche
- F** Pièces comprises dans la fourniture de l'attelage
- FIN** Vetokoukun toimituksen sisältö
- GB** Scope of delivery of towing hitch
- GR** Περιεχόμενο του πακέτου της σφαιρικής κεφαλής ζεύξης με στήριγμα
- I** Dotazione del gancio di traino
- N** Leveringsomfang for tilhengerfestet
- NL** Leveringsomvang trekhaak
- S** Dragkrokens leveransspecifikation
- PL** Zakres dostawy haka holowniczego

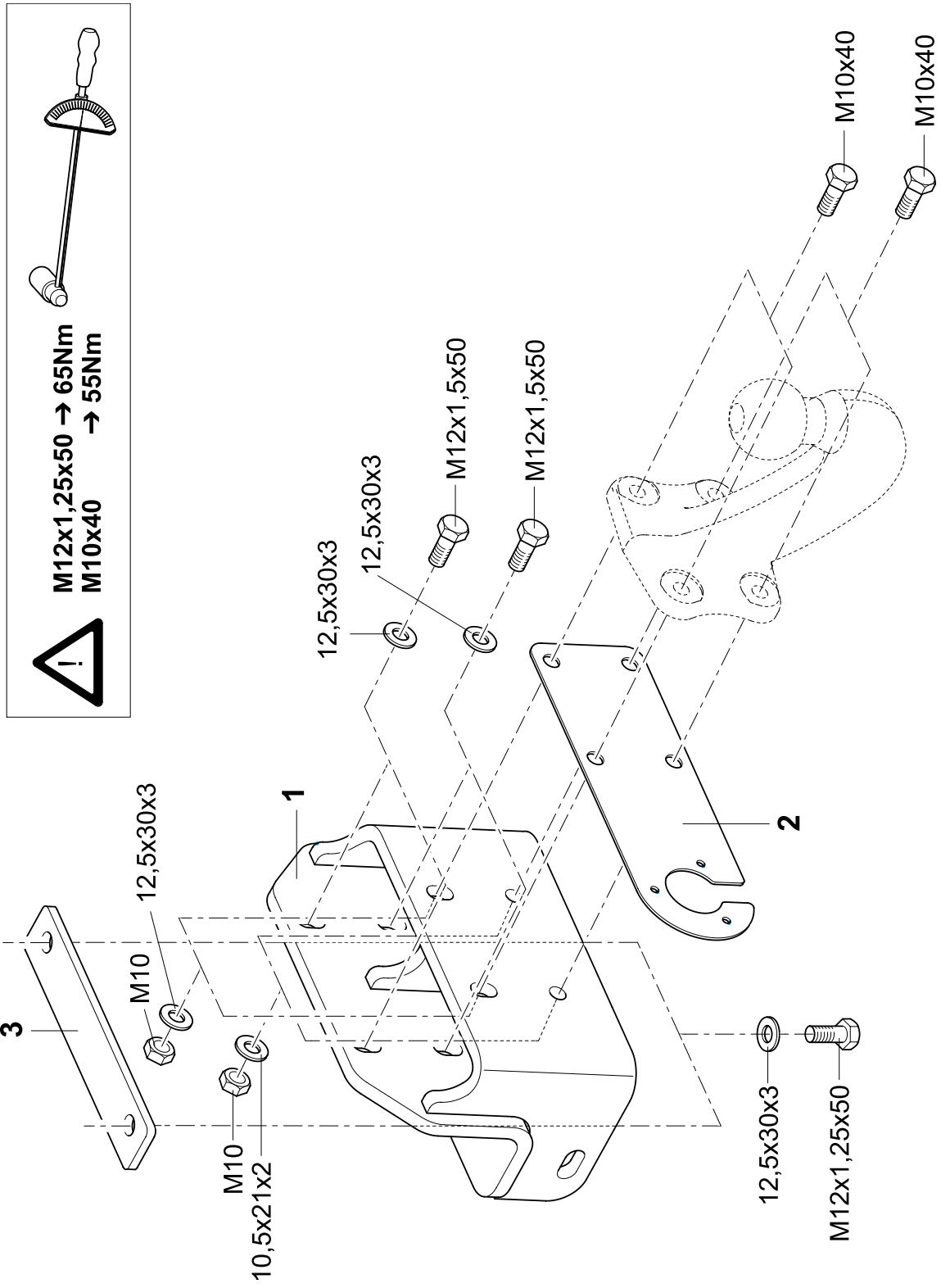
1	1x	
2	1x	
3	1x	
4	6x	 M12x1,25x50 (10.9)
5	4x	 M10x40 (10.9)
6	8x	 12,5x30x3
7	2x	 10,5x21x2
8	4x	 M10 (10)
9	1x	

- D** Lieferbare Ersatzteilumfänge Anhängervorrichtung
- CZ** Dodatečné náhradní díly tažného zařízení
- DK** Reservedele, der kan leveres til anhængertrækket
- E** Volumen de piezas de repuesto suministrables del enganche
- F** Pièces de rechange disponibles pour l'attelage
- FIN** Vetokoukun toimitettavissa olevat varaosat
- GB** Available spare parts for towing hitch
- GR** Κατάλογος των διαυέσιμων ανταλλακτικων της σφαιρικής κεφαλής ζεύξης με στήριγμα
- I** Pezzi di ricambio disponibili per il gancio di traino
- N** Reservedeler for tilhengerfestet som kan leveres
- NL** Leverbare reserve-onderdelen t.b.v. trekhaak
- S** Dragkrokens reservdelsspecifikationer
- PL** Zakres dostarczanych części zamiennych haka holowniczego

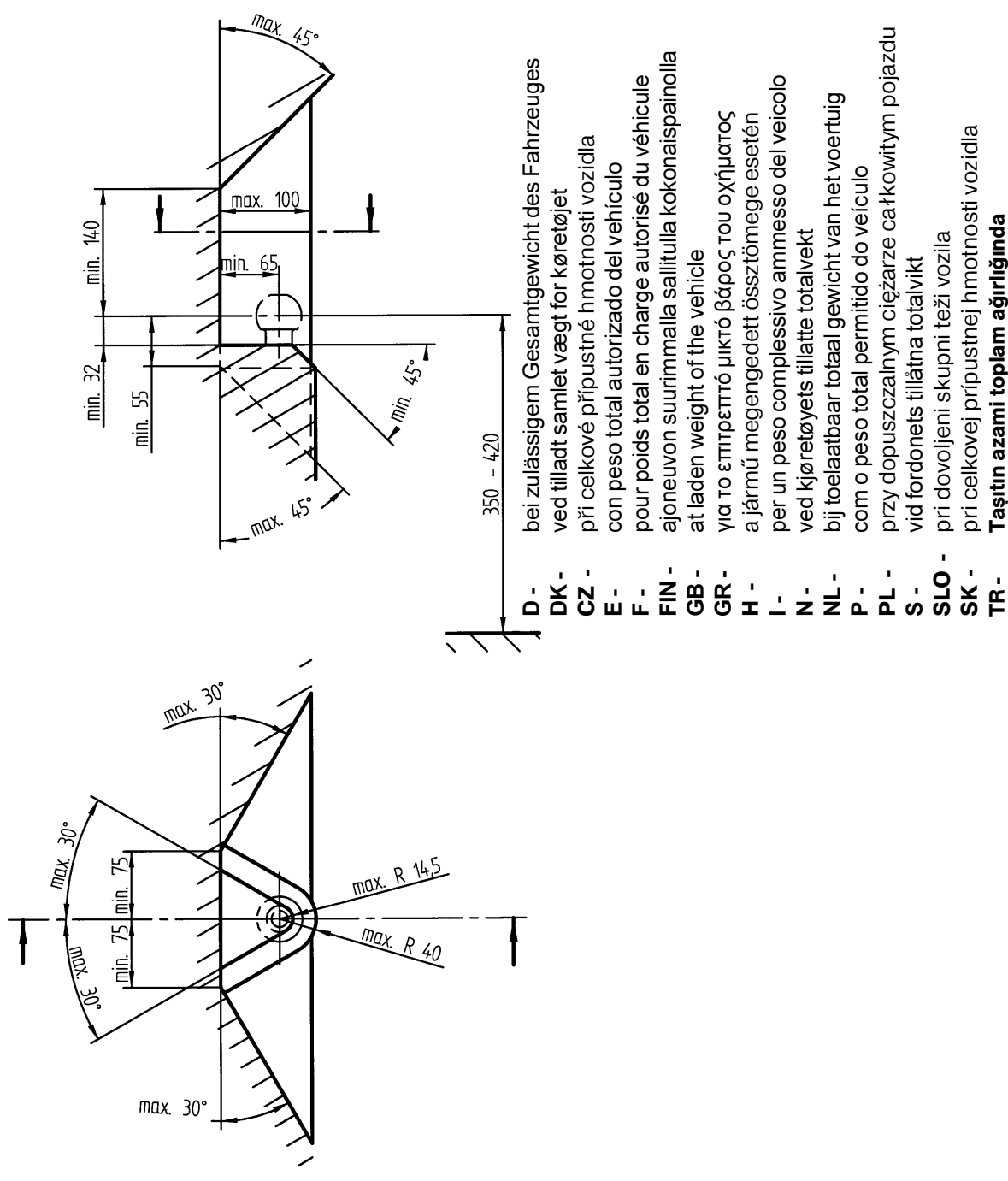


- D** Lieferbares Zubehör Anhängervorrichtung
- CZ** Dodatečné příslušenství pro tažné zařízení
- DK** Leverbart anhængertilbehør
- E** Accesorios suministrables dispositivo de remolque
- F** Accessoires disponibles pour le dispositif d'attelage
- FIN** Toimitettavat lisävarusteet - vetokoukku
- GB** Available accessories, tow hook
- GR** Διαθέσιμα αξεσουάρ διάταξης ρυμούλκησης
- I** Accessori del supporto per traino disponibili come optional
- N** Tilhengerfeste, kan leveres som ekstrautstyr
- NL** Leverbare trekhaakset
- S** Levererbart dragkrokstillbehör
- PL** Dostępny osprzęt do haka holowniczego

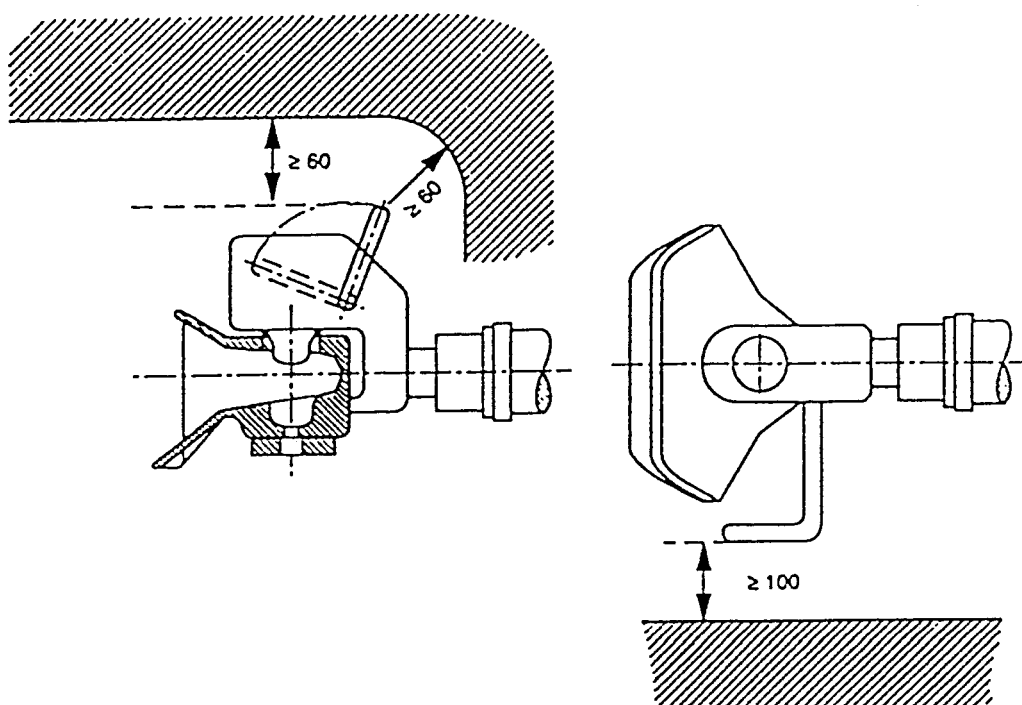




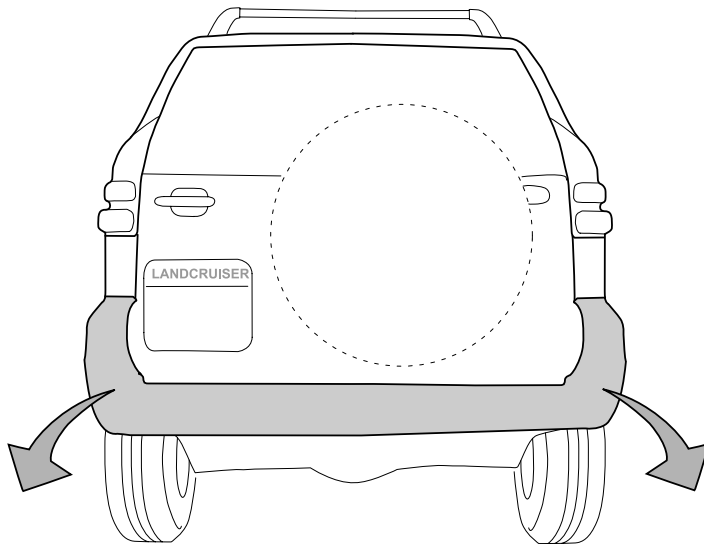
- D -** Der Freiraum nach Anhang VII, Abbildung 30 der Richtlinie 94/20/EG ist zu gewährleisten.
- DK -** Frirummet skal overholdes iht. bilag VII, fig. 30 i direktiv 94/20/EF.
- CZ -** Volný prostor ve smyslu Přílohy VII, obr. 30 Směrnice č. 94/20/EG musí být zaručen.
- E -** Debe garantizarse el espacio libre, conforme al anexo VII, figura 30 de la directiva comunitaria CE/94/20.
- F -** La zone de dégagement doit être garantie conformément à l'annexe VII, illustration 30 de la directive 94/20/CE.
- FIN -** Vapaa tila on taattava direktiivin 94/20/EY liitteen VII, kuvan 30 mukaisesti.
- GB -** The clearance specified in appendix VII, diagram 30 of guideline 94/20/EG must be guaranteed.
- GR -** Πρέπει να εξασφαλίζεται ο ελεύθερος χώρος σύμφωνα με το παράρτημα VII, εικόνα 30 της Οδηγίας 94/20/EOK.
- H -** Biztosítani kell a 94/20/EK irányelv szerinti, VII. számú függelék 30. ábrában jelölt szabad teret.
- I -** Deve essere garantito lo spazio libero secondo l'allegato VII, figura 30 della direttiva 94/20/CE.
- N -** Frirommet etter tillegg VII, avbilding 30 i direktiv 94/20/EEC skal overholdes.
- NL -** De tussenruimte conform supplement VII, afbeelding 30 van de richtlijn 94/20/EG moet in acht worden genomen.
- P -** Garantir a zona livre, conforme Anexo VII, gráfico 30 da Norma 94/20/CE.
- PL -** Należy zagwarantować przestrzeń swobodną według załącznika VII, ilustracja 30 wytycznej 94/20/EG.
- S -** Spelrummet enligt bilaga VII, figur 30 i riktlinje 94/20/EG skall garanteras.
- SLO -** Zagotoviti zračnost po priklopu VII, slika 30, smernice 94/20/EG.
- SK -** Volný priestor v zmysle Prílohy VII, obr. 30 Smernice č. 94/20/EG musí byť zaručený.
- TR -** **94/20/EG Yönetmeliği, Ek VII, Resim 30'da belirtilen serbest alan bırakılmamalıdır.**



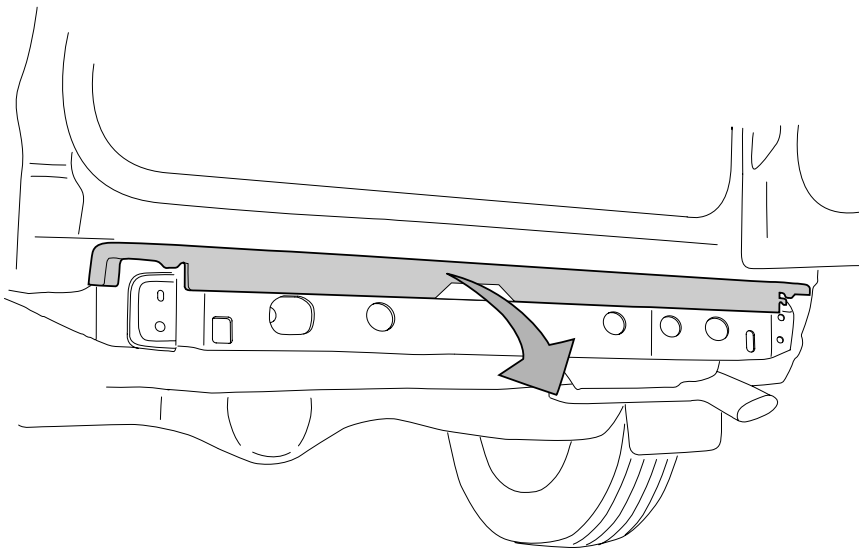
- D** - Der Handhebel Freiraum von Bolzenkupplungen nach Anhang VII, Abbildung 33 der Richtlinie 94/20/EG ist zu gewährleisten.
- DK** - Frirommet for boltkoblingernes håndtag skal overholdes iht. bilag VII, fig. 33 i direktiv 94/20/EF.
- CZ** - Volný prostor ruční páky čepových spojek ve smyslu Přílohy VII, obr. 33 Směrnice č. 94/20/EG musí být zaručen.
- E** - Debe garantizarse el espacio libre para la palanca manual en los enganches por pernos, conforme al anexo VII, figura 33 de la directiva comunitaria CE/94/20.
- F** - La zone de dégagement du levier de l'axe d'attelage doit être garantie conformément à l'annexe VII, illustration 33 de la directive 94/20/CE.
- FIN** - Vetoaisakytymien käsivivun vapaa tila on taattava direktiivin 94/20/EY liitteen VII, kuvan 33 mukaisesti.
- GB** - The hand lever clearance of bolt couplings specified in appendix VII, diagram 33 of guideline 94/20/EG must be guaranteed.
- GR** - Πρέπει να εξασφαλίζεται ο ελεύθερος χώρος για τον χειρομοχλό συστημάτων ζεύξης με πείρο σύμφωνα με το παράρτημα VII, εικόνα 33 της Οδηγίας 94/20/EOK.
- H** - Biztosítani kell a csapos tengelykapcsolók kézikarjának szabad terét a 94/20/EK irányelv VII. függelékének 33. számú ábrája szerint.
- I** - Per la leva a mano deve essere garantito lo spazio libero dai giunti a pioli secondo l'allegato VII, figura 33 della direttiva 94/20/CE.
- N** - Frirommet for boltkoplingers håndtak etter tillegg VII, avbilding 33 i direktiv 94/20/EEC skal overholdes.
- NL** - De hendeltussenruimte van boutkoppeling volgens supplement VII, afbeelding 33 van de richtlijn 94/20/EG moet in acht worden genomen.
- P** - Garantir as zonas livres para alavancas de acoplamentos por pinos, conforme Anexo VII, gráfico 33 da Norma 94/20/CE.
- PL** - Należy zagwarantować swobodną przestrzeń dźwigni ręcznej sprzęgieł palcowych według załącznika VII, ilustracja 33 wytycznej 94/20/EG .
- S** - Spelrummet för bulkopplingens manöverspak enligt bilaga VII, figur 33 i riktlinje 94/20/EG skall garanteras.
- SLO** - Zagotoviti zračnost ročnega vzvoda sklopk sornikov, po priklopu VII, slika 33 , smernice 94/20/EG.
- SK** - Volný priestor ručnej páky čapových spojek v zmysle Prílohy VII, obr. 33 Smernice č. 94/20/EG musí byť zaručený.
- TR** - **Pimli kavramalar için 94/20/EG Yönetmeliği, Ek VII, Resim 33'te belirtilen el kolu serbest alanı bırakılmalıdır.**



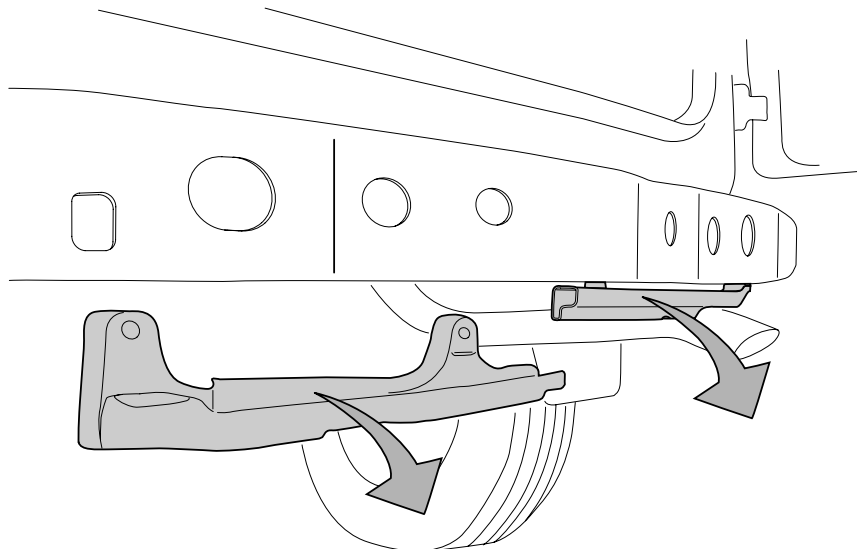
1



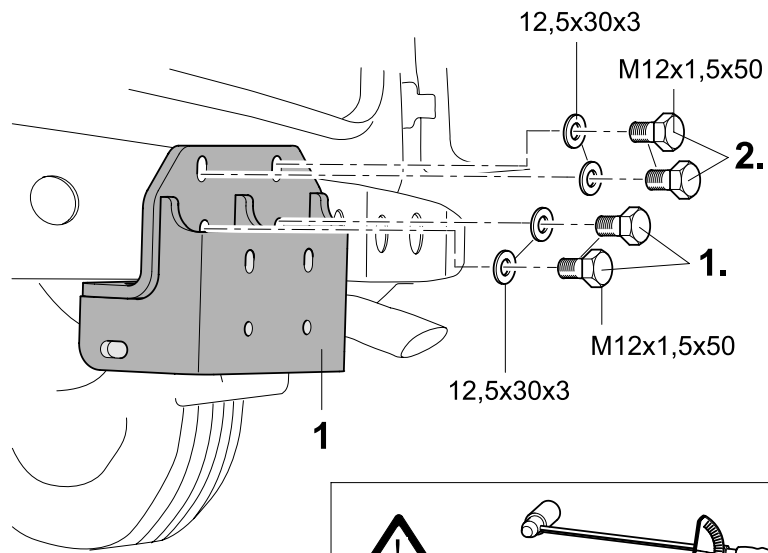
2



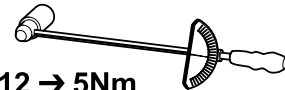
3



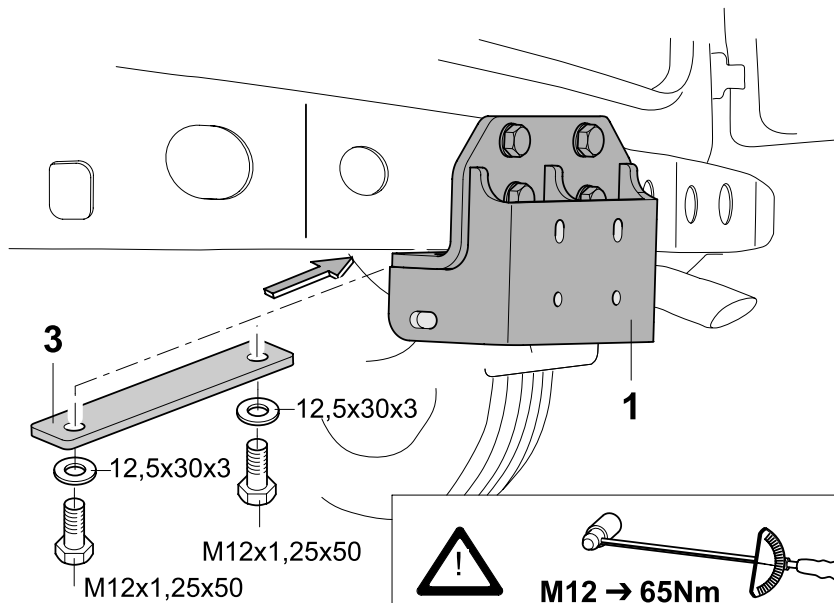
4.1



M12 → 5Nm



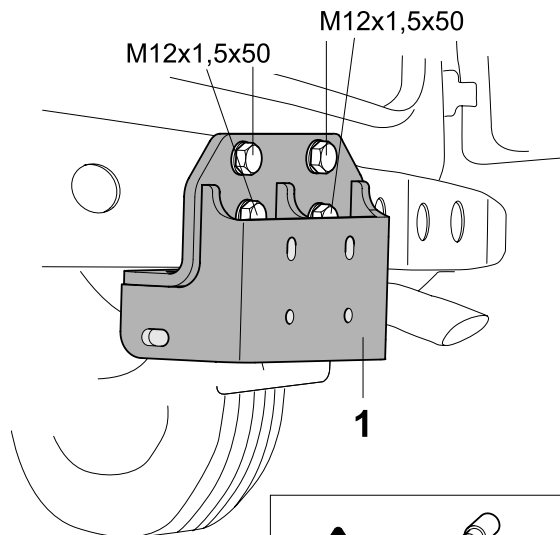
4.2



M12 → 65Nm



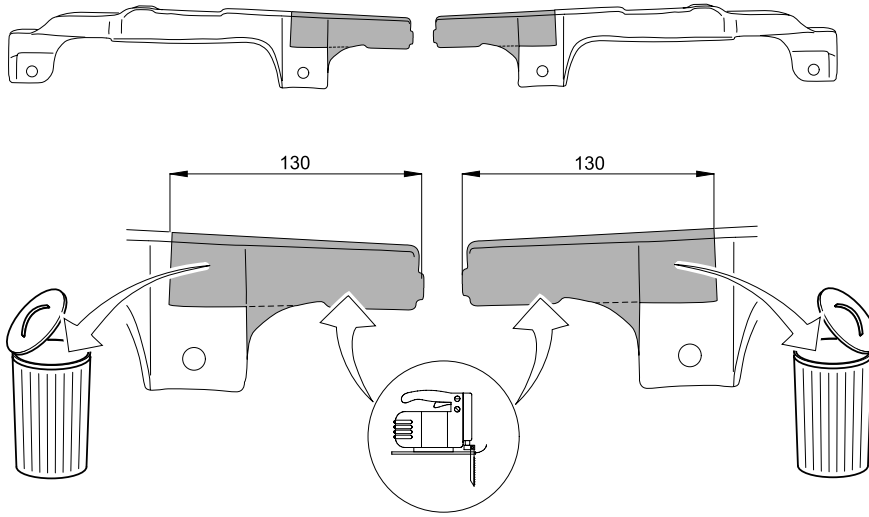
4.3



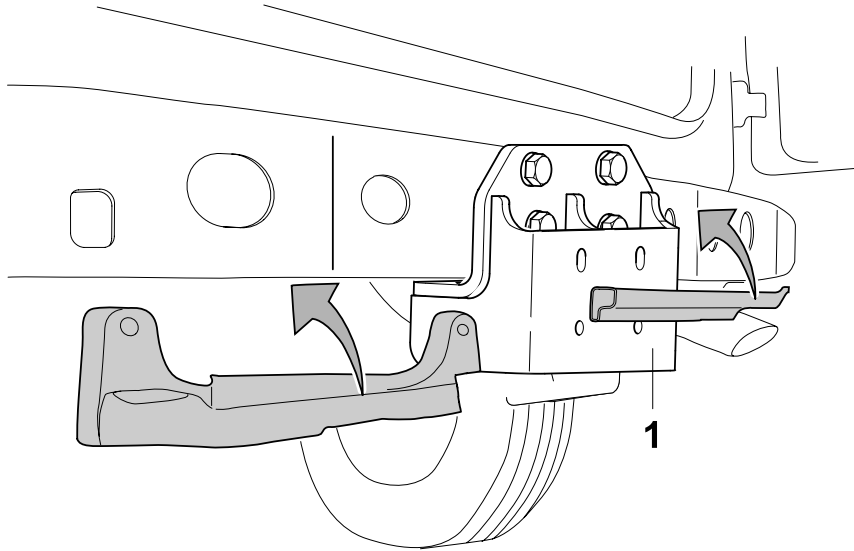
M12 → 65Nm



5



6



7

