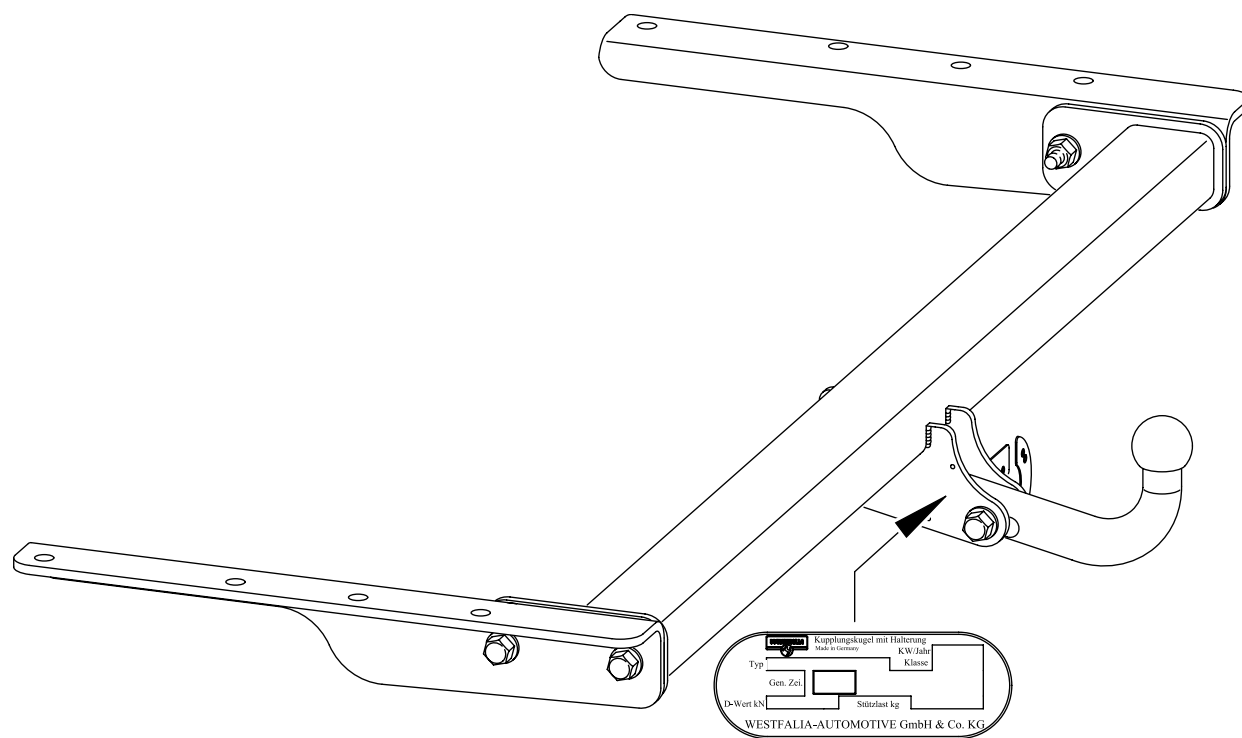
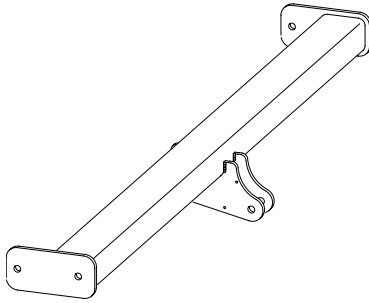
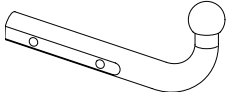

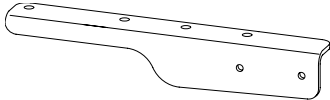
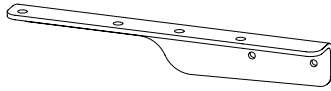
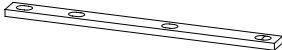
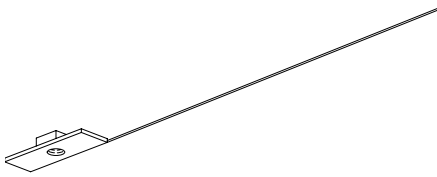
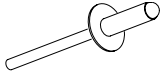
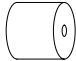

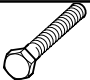




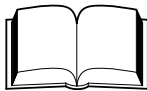


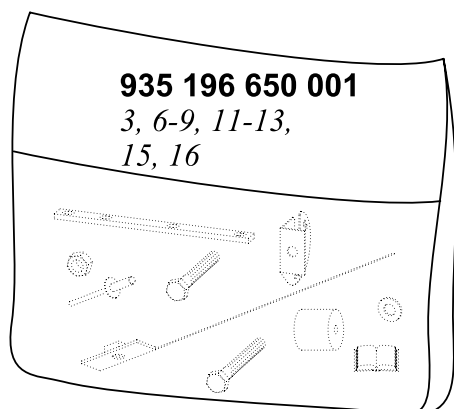
- D** Montage- und Betriebsanleitung
- CZ** Návod k montáži a provozu
- DK** Montage- og driftsvejledning
- E** Instrucciones de montaje y de servicio
- F** Notice de montage et d'utilisation
- FIN** Asennus- ja käyttöohjeet
- GB** Installation and Operating Instructions
- GR** Οδηγίες τοποθέτησης αι λειτουργίας
- I** Istruzioni di montaggio e per l'uso
- N** Monterings- og bruksanvisning
- NL** Montage- en gebruikshandleiding
- S** Monterings- och bruksanvisning
- PL** Instrukcja montażu i eksploatacji



- D** Lieferumfang der Anhängervorrichtung
- CZ** Objem dodání tažného zařízení
- DK** Anhængertrækkets leveringsomfang
- E** Volumen de suministro del enganche
- F** Pièces comprises dans la fourniture de l'attelage
- FIN** Vetokoukun toimituksen sisältö
- GB** Scope of delivery of towing hitch
- GR** Περιεχόμενο του πακέτου της σφαιρικής εφφαλής ζεύξης με στήριγμα
- I** Dotazione del gancio di traino
- N** Leveringsomfang for tilhengerfestet
- NL** Leveringsomvang trekhaak
- S** Dragkrokens leveransspecifikation
- PL** Zakres dostawy haka holowniczego

1	1x	
2	1x	
3	1x	
4	1x	
5	1x	
6	2x	
7	2x	
8	1x	
9	1x	
10	2x	 M12x75 (10.9)
11	6x	 M12x1,25x45 (10.9)
12	4x	 M12x40 (10.9)
13	12x	 30x12,5x3
14	2x	 24x13x2,5
15	4x	 M12 (10)
16	1x	

- D** Lieferbare Ersatzteilumfänge Anhängervorrichtung
- CZ** Dodatečné náhradní díly tažného zařízení
- DK** Reservedele, der kan leveres til anhængertrækket
- E** Volumen de piezas de repuesto suministrables del enganche
- F** Pièces de rechange disponibles pour l'attelage
- FIN** Vetokoukun toimitettavissa olevat varaosat
- GB** Available spare parts for towing hitch
- GR** Κατάλογος των διαθέσιμων ανταλλακτιών της σφαιρικής επαλής ζεύξης με στήριγμα
- I** Pezzi di ricambio disponibili per il gancio di traino
- N** Reservedeler for tilhengerfestet som kan leveres
- NL** Leverbare reserve-onderdelen t.b.v. trekhaak
- S** Dragkrokens reservdelsspecifikationer
- PL** Zakres dostarczanych części zamiennych haka holowniczego





# Anhängevorrichtung (Kupplungskugel mit Halterung)

ohne Elektrosatz

Hersteller: WESTFALIA-AUTOMOTIVE GmbH & Co. KG

Westfalia-Bestell - Nr.: 335 196  
335 261

Genehmigungsnummer nach Richtlinie 94/20/EG: **e13 00-0135**

Klasse: **A50-X** Typ: **335 195**

Technische Daten : maximaler D-Wert: **15,4 kN**  
maximale Stützlast: **130 kg**

**Verwendungsbereich:** Fahrzeughersteller: **Toyota**

Modell: **LAND CRUISER 90 Series \*\*J9\*\*-G\*\*N\*W**

Typbezeichnung: **J9**

## Allgemeine Hinweise:

Für den **Fahrbetrieb** sind die **Angaben des Fahrzeugherstellers** bzgl. Anhängelast und Stützlast **maßgebend**, wobei die Werte der Anhängevorrichtung nicht überschritten werden dürfen.

Formel für D-Wert-Ermittlung: 
$$\frac{\text{Anhängelast [kg]} \times \text{Kfz. Gesamtgewicht [kg]}}{\text{Anhängelast [kg]} + \text{Kfz. Gesamtgewicht [kg]}} \times \frac{9,81}{1000} = D \text{ [kN]}$$

Die Anhängevorrichtung dient zum Ziehen von Anhängern, welche mit Zugkugelnkupplungen ausgerüstet sind und zum Betrieb von Lastenträgern, welche für die Montage auf der Kupplungskugel zugelassen sind. Artfremde Benutzung ist verboten. Der Betrieb muß den Straßenverhältnissen angepaßt erfolgen. Beim Betrieb verändern sich die Fahreigenschaften des Fahrzeuges. Die Betriebsanleitung des Fahrzeugherstellers ist zu beachten.

Die vom Fahrzeughersteller serienmäßig genehmigten Befestigungspunkte sind eingehalten.

Nationale Richtlinien über die Anbauabnahmen sind zu beachten.

Diese Montage- und Betriebsanleitung ist den Kfz. - Papieren beizufügen.

## Montagehinweise:

Die Anhängevorrichtung ist ein Sicherheitsteil und darf nur **von Fachpersonal montiert** werden. Jegliche Änderungen bzw. Umbauten an der Anhängevorrichtung sind verboten. Sie führen zum Erlöschen der Betriebserlaubnis.

**Isoliermasse bzw. Unterbodenschutz** am Kfz. - falls vorhanden - im Bereich der Anlageflächen der Anhängevorrichtung **entfernen**. Blanke Karosseriestellen sowie Bohrungen mit Rostschutzfarbe versiegeln.

## Betriebshinweise:

Sämtliche Befestigungsschrauben der Anhängevorrichtung nach ca. 1000 Anhänger - km mit den vorgeschriebenen Anziehdrehmomenten nochmals nachziehen.

Die Kupplungskugel ist sauber zu halten und zu fetten. Werden jedoch Spurstabilisierungseinrichtungen, wie z.B. die Westfalia "SSK" benutzt, muß die Kupplungskugel fettfrei sein. Die Hinweise in den jeweiligen Betriebsanleitungen beachten.

Sobald an einer beliebigen Stelle ein Kupplungskugel-Durchmesser von 49,0 mm oder kleiner erreicht ist, darf die Anhängevorrichtung aus Sicherheitsgründen nicht mehr benutzt werden.

Das Leergewicht des Fahrzeuges erhöht sich nach Montage der Anhängevorrichtung um 26,5 kg.

Änderungen vorbehalten.

# Tažna zařízení bez elektropříslušenství



Výrobce: WESTFALIA-AUTOMOTIVE GmbH & Co. KG

Westfalia objednáací číslo: 335 196  
335 261

Číslo povolení podle směrnice 94/20/EG: **e13 00-0135**  
Třída: **A50-X** Typ: **335 195**  
Technické údaje: maximální D-hodnota: **15,4 kN**  
maximální zatížení podpěry: **130 kg**

**Oblast použití:** výrobce vozidel: **Toyota**  
model: **LAND CRUISER 90 Series \*\*J9\*\*-G\*\*N\*W**  
typové označení: **J9**

## Všeobecné informace:

Pro jízdu jsou **směrodatné údaje výrobce vozidla** popř. údaje o zatížení přívěsem a zatížení podpěry, přičemž nesmí být překročeny hodnoty tažného zařízení.

Formule ke zjištění D-hodnoty: 
$$\frac{\text{zatížení přívěsem [kg]} \times \text{celková váha vozidla [kg]} \times \frac{9,81}{1000}}{\text{zatížení přívěsem [kg]} + \text{celková váha vozidla [kg]}} = D \text{ [kN]}$$

Tažné zařízení slouží tahání přívěsů, které jsou vybaveny kulovým tažným zařízením a k provozu nosníků povolených k montáži na kulové tažném zařízením. Jiné použití je zakázáno. Použití musí odpovídat silničním poměrům. Při provozu se mění jízdní vlastnosti vozidla. Musí se brát na zřetel provozní návod výrobce vozidla.

Výrobce vozidla sériově povolené upevňovací body se musí dodržet.  
Směrnice jednotlivých států o přejímání nástaveb musejí být respektovány.  
Montážní a provozní návod se musí připojit k dokladům vozidla.

## Montážní informace:

Tažné zařízení je bezpečnostní díl a smí být **namontován** jen **odborníky**.  
Každá změna popř. přeměny na tažném zařízením jsou zakázány. Vedou jen ke ztrátě platnosti provozního povolení.

**Odstranit izolační masu popř. ochranný nátěr podvozku** vozidla - když existuje - v oblasti přitlačných částí tažného zařízení. Očištěné části karoserie, jakož i vývrty uzavřít barvou proti rezavění.

## Provozní informace:

Všechny upevňovací šrouby tažného zařízení dotáhnout po cca 1000 km tažení přívěsu předepsaným kroutícím momentem.

Spojovací koule se musí udržovat čistá a namazaná. Použijí-li se stabilizační zařízení stop, jako např. Westfalia "SSK", pak musí být spojovací koule bez mazacího tuku.

Dodržujte informace v patřičných provozních návodech.

Jakmile bude dosažen na některém místě průměr spojovací koule rovný nebo menší než 49,0 mm, nesmí být tažné zařízení z bezpečnostních důvodů více používáno.

Váha prázdného vozidla se zvýší po montáži tažného zařízení o 26,5 kg.

Změny vyhrazeny.

Tilladelsesnummer iflg. retningslinie 94/20/EU: **e13 00-0135**Klasse: **A50-X** Type: **335 195**Tekniske specifikationer: Maksimal D-værdi: **15,4 kN**Maksimal støttelast: **130 kg**

**Anvendelsesområde:** Køretøjsfabrikant: **Toyota**  
Model: **LAND CRUISER 90 Series \*\*J9\*\*-G\*\*N\*W**  
Typebetegnelse: **J9**

### Generelle henvisninger:

Ved kørselsdrift er alle oplysninger fra køretøjsfabrikanten angående anhængerlast samt støttelast **retningsgivende**. Man må dog ikke overskride værdierne for anhængertrækket.

Formel til registrering af D-værdien: 
$$\frac{\text{Anhængerlast [kg]} \times \text{køretøjets totalvægt [kg]} \times \frac{9,81}{1000}}{\text{Anhængerlast [kg]} + \text{køretøjets totalvægt [kg]}} = D \text{ [kN]}$$

Anhængertrækket har til formål at trække anhængere, der er udstyret med trækkoblingskugler samt til drift af lastdragere, der er tilladt til montage af anhængertrækket. Andre anvendelser er forbudte. Driften skal finde sted på normale trafikveje. Ved drift forandres køretøjets køreegenskaber. Man skal være opmærksom på og overholde køretøjsfabrikantens driftsvejledning.

De fastgørelsespunkter, som køretøjsfabrikanten har som standard, skal overholdes.

De nationale direktiver for afmontering af påmonterede dele skal overholdes.

Denne montage- og driftsvejledning skal vedlægges køretøjets papirer.

### Montagehenvisninger:

Anhængertrækket er en sikkerhedsdel og må udelukkende **monteres af fagfolk**.

Enhver ændring henh. ombygning af anhængertrækket er forbudt. De medfører, at driftstilladelsen ikke længere er gyldig.

**Isoleringsmasse henh. undervognsbeskyttelse** på køretøjet, hvis disse er til stede, skal **fjernes** fra området omkring anhængertrækket. Blanke karosseridele samt udboringer skal forsynes med rustbeskyttelsesfarve.

### Driftshenvisninger:

Samtlige fastgørelsesskruer på anhængertrækket skal eftertrækkes efter ca. 1000 km med anhænger. Dette skal gøres med de forskrevne startdrejningsmomenter.

Koblingskuglen skal holdes ren og smøres. Hvis man dog anvender sporstabiliseringsanordninger, såsom Westfalia "SSK", skal koblingskuglen være uden smørelse. Vær opmærksom på og overhold henvisningerne i den pågældende driftsvejledning. Når et vilkårligt sted på koblingskuglen har en diameter på 49,0 mm eller mindre, må man ikke anvende anhængertrækket af sikkerhedsmæssige årsager.

Køretøjets egenvægt forhøjes med ca. 26,5 kg, når anhængertrækket monteres.

Retten til ændringer forbeholdes.

# Enganche juego eléctrico



Fabricante: WESTFALIA-AUTOMOTIVE GmbH & Co. KG

Núm. de pedido Westfalia: 335 196  
335 261

Número de autorización según la norma 94/ 20/ CE: **e13 00 - 0135**

Clase: **A50-X** Modelo: **335 195**

Datos técnicos: valor D máximo: **15,4 kN**

carga de apoyo máxima: **130 kg**

**Campo de aplicación:** Fabricante de vehículo: **Toyota**  
Modelo: **LAND CRUISER 90 Series \*\*J9\*\*-G\*\*N\*W**  
Designación de modelo: J9

## Indicaciones generales:

Son determinantes los **datos del fabricante del vehículo** referente a la carga de remolque y carga de apoyo **para la utilización del vehículo**, no debiendo ser sobrepasados los valores del enganche.

Fórmula para la determinación del valor D:

$$\frac{\text{Carga de remolque [kg]} \times \text{Peso total del vehículo [kg]}}{\text{Carga de remolque [kg]} + \text{Peso total del vehículo [kg]}} \times \frac{9,81}{1000} = D \text{ [kN]}$$

El enganche sirve para el arrastre de remolques equipados con un acoplamiento esférico de tracción para el remolque de soportes de carga autorizados para el montaje en una bola de enganche. Se prohíbe la utilización destinada a otros usos. La utilización debe efectuarse de acuerdo a las condiciones de tráfico. Durante la utilización se modifican las cualidades de marcha del vehículo. Deben observarse las instrucciones de servicio del fabricante del vehículo.

Se han tomado en consideración los puntos de fijación de serie del vehículo indicados por el fabricante del vehículo.

Deben observarse las directivas nacionales referentes a controles de enganche.

Estas instrucciones de montaje y de servicio deben adjuntarse a la documentación del vehículo.

## Indicaciones de montaje:

El enganche es una pieza de seguridad y **debe ser montado únicamente por personal especializado**. No está autorizado efectuar cambios o modificaciones en el enganche. Ello conllevaría la consiguiente anulación del permiso de circulación. **Eliminar la masilla aislante o protección de bajos del vehículo** - en caso de existir - en la zona de las superficies de apoyo del enganche. Aplicar pintura protectora anticorrosión en las superficies de chapa desnudas así como en los taladros.

## Indicaciones de servicio:

Volver a apretar todos los tornillos de fijación del enganche según los pares de apriete prescritos después de haber circulado aprox. 1000 km con el remolque. Mantener limpio y engrasado el enganche. En caso de utilizar dispositivos de estabilización direccional, como por ejemplo el "SSK" Westfalia, el enganche deberá estar libre de grasa. Obsérvense las indicaciones en las correspondientes instrucciones de servicio. Si en cualquier zona se advierte que el diámetro del enganche alcanza los 49,0 mm o una medida inferior, debe dejar de utilizarse el enganche por motivos de seguridad. El peso en vacío del vehículo se incrementa en 26,5 kg una vez efectuado el montaje del enganche.

Reservado el derecho a introducir modificaciones.

# **F** Attelage sans kit électrique

Marque: WESTFALIA-AUTOMOTIVE GmbH & Co. KG

Référence Westfalia : 335 196  
335 261

Numéro d'autorisation selon directive 94/20/CE : **e13 00-0135**

Classe : **A50-X** Type : **335 195**

Caractéristiques techniques : Valeur D maxi : **15,4 kN**

Charge sur timon maxi : **130 kg**

**Domaine d'application:** Constructeur automobile : **Toyota**

Modèle : **LAND CRUISER 90 Series \*\*J9\*\*-G\*\*N\*\*W**

Désignation du type : **J9**

## **Généralités :**

Pour l'**utilisation sur route**, il convient de **prendre en compte les indications du constructeur** relatives à la charge remorquée et à la charge sur timon, les valeurs autorisées pour l'attelage ne devant pas être dépassées.

Formule pour la détermination de la valeur D :

$$\frac{\text{charge remorquée [kg]} \times \text{PTR [kg]}}{\text{charge remorquée [kg]} + \text{PTR [kg]}} \times \frac{9,81}{1000} = D \text{ [kN]}$$

L'attelage sert à la traction de remorques équipées d'un accouplement à boule, et à l'utilisation de porte-charges dont le montage est homologué sur la boule d'attelage. Toute utilisation non conforme à cette définition est interdite. L'utilisation doit être adaptée aux conditions de la circulation. Les propriétés routières du véhicule sont modifiées par l'utilisation de l'attelage. Les instructions d'utilisation du constructeur doivent être respectées.

Les points de fixation homologués en série par le constructeur sont respectés.

Les dispositions nationales relatives aux contrôles de réception doivent être respectées.

Cette notice de montage et d'utilisation doit être jointe aux documents du véhicule.

## **Indications pour le montage :**

L'attelage est un élément de sécurité et doit être **monté** exclusivement **par un personnel qualifié**.

Toute modification ou transformation effectuée sur l'attelage est interdite et entraîne l'annulation de l'autorisation d'exploitation.

**Éliminer toute masse isolante ou produit de protection du soubassement** sur le véhicule - si existant - dans la zone des surfaces d'appui de l'attelage. Enduire les surfaces nues de la carrosserie ainsi que les orifices d'une peinture anticorrosion.

## **Indications pour l'utilisation :**

Resserrer l'ensemble des vis de fixation de l'attelage au couple de serrage prescrit au bout d'environ 1000 km avec l'attelage.

Nettoyer et graisser régulièrement la boule d'attelage. Toutefois, si des équipements de stabilisation tels que Westfalia „SSK“ sont utilisés, la boule d'attelage doit être exempte de graisse. Respecter les indications données dans les différentes notices d'utilisation.

Dès que le diamètre de la boule d'attelage atteint en un endroit quelconque 49,0 mm ou moins, l'attelage ne doit plus être utilisé pour des raisons de sécurité.

Le poids à vide du véhicule augmente de 26,5 kg après le montage de l'attelage.

Sous réserve de modifications.



Direktiivin 94/20/EG mukainen hyväksymisnumero: **e13 00-0135**Luokka: **A50-X**

Tyyppi:

**335 195**

Tekniset tiedot:

Suurin D-arvo:

**15,4 kN**

Suurin koukkukuorma:

**130 kg**

## Käyttökohteet:

Ajoneuvonvalmistaja: **Toyota**

Malli:

**LAND CRUISER 90 Series \*\*J9\*\*-G\*\*N\*W**

yppimerkintä:

**J9**

## Yleiset ohjeet:

**Ajokäytössä ajoneuvon valmistajan tiedot** koskien vetokuormaa ja koukkukuormaa ovat **määräviä**, joskaan vetokoukun arvoja ei myöskään saa ylittää.

Kaava D-arvon laskentaa varten: 
$$\frac{\text{Ventokuorma [kg]} \times \text{ajoneuvon kok.paino [kg]} \times \frac{9,81}{1000}}{\text{Ventokuorma [kg]} + \text{ajoneuvon kok.paino [kg]}} = D \text{ [kN]}$$

Vetokoukku on tarkoitettu sellaisten perävaunujen vetämistä varten, jotka on varustettu vetokoukkukytkenälaitteella, ja sellaisia taakkatelineitä varten, jotka on hyväksytty asennettaviksi vetokoukkuun. Muunlainen käyttö on kielletty. Käytössä tieolosuhteet on huomioitava. Vetokäytössä ajoneuvon ajo-ominaisuudet muuttuvat. Ajoneuvon valmistajan käyttöohjeita tulee noudattaa.

Ajoneuvonvalmistajan sarjatuotantoa varten hyväksytyt kiinnityskohdat sopivat käytettäväksi. Kansallisia asennusten teknistä hyväksymistä koskevia määräyksiä on noudatettava. Nämä asennus- ja käyttöohjeet tulee liittää ajoneuvon dokumentteihin.

## Asennusohjeita:

Vetokoukku on turvallisuuteen vaikuttava osa ja sen saavat **asentaa vain ammattihenkilöt**. Vetokoukun kaikki muutokset ja muunnokset ovat kiellettyjä. Ne johtavat käyttöluvan peruuntumiseen.

**Poista** tarvittaessa ajoneuvosta vetokoukun kosketuspintojen **eristemassa ja alustansuojaine**. Peitä korin paljaat kohdat ja poraukset ruosteenestomaalilla.

## Käyttöohjeita:

Kiristä vetokoukun kaikki kiinnityspultit noin 1000 km:n ajon jälkeen ilmoitetuilla kiristysmomenteilla.

Vetokoukku tulee pitää puhtaana ja rasvattuna. Käytettäessä suuntavakavuuden parantamislaitteita, kuten esim. Westfalian "SSK"-laitetta, vetokoukku ei kuitenkaan saa rasvata. Noudata kyseisen laitteen käyttöohjeita.

Heti vetokoukun kuulun halkaisijan ollessa mielivaltaisessa kohdassa 49,0 mm tai pienempi, vetokoukku ei turvallisuussyistä enää saa käyttää.

Ajoneuvon omapaino nousee vetokoukun asennuksesta johtuen 26,5 kg.

Oikeudet muutoksiin pidätetään.



# Towing hitch Without electrical set

Manufacturer: WESTFALIA-AUTOMOTIVE GmbH & Co. KG

Westfalia order no.: 335 196

335 261

Approval no. as per Guideline 94/20/EC: **e13 00-0135**  
Class: **A50-X** Model: **335 195**  
Technical data: Maximum D-value: **15,4 kN**  
Maximum nose weight: **130 kg**

**Area of application:** Vehicle manufacturer: **Toyota**  
Model: **LAND CRUISER 90 Series \*\*J9\*\*-G\*\*N\*W**  
Model designation: **J9**

## General information:

The **vehicle manufacturer's specifications** regarding trailer load and nose weight are **decisive** for driving, and the values specified for the towing hitch must not be exceeded.

Formula for D-value: 
$$\frac{\text{trailer load [kg]} \times \text{vehicle total weight [kg]}}{\text{trailer load [kg]} + \text{vehicle total weight [kg]}} \times \frac{9,81}{1000} = D \text{ [kN]}$$

The towing hitch serves for towing trailers fitted with ball couplings and for use with load carriers approved for attachment to the towing hitch. Any use other than that specified is prohibited. Driving with a trailer must be adapted to the road conditions. The vehicle's handling is affected when a trailer is being towed. Follow the vehicle manufacturer's instructions.

The fixing points specified as standard must be observed.

National guidelines concerning official approval of auxiliaries must be observed.

These installation and operating instructions must be enclosed with the vehicle papers.

## Installation instructions:

The towing hitch is a safety component and must only be installed **by qualified personnel**. Any alteration or conversion to the towing hitch is prohibited, and would lead to cancellation of design certification.

**Remove insulating compound and underseal** from vehicle (if present) in the area of the mating surfaces of the towing hitch. Seal any bare bodywork and bores with anti-corrosive paint.

## Operating instructions:

Again tighten all securing bolts of the towing hitch after approx. 1000 trailer km, observing specified tightening torques.

The towing hitch must be kept clean and greased. However, if a stabilisation device, e.g. Westfalia "SSK", is used, the towing hitch must be free from grease. Follow the instructions in the relevant operating instructions.

As soon as the towing hitch diameter is 49.0 mm or less at any point, it must no longer be used for safety reasons.

After the towing hitch is fitted, the empty weight of the vehicle increases by 26,5 kg.

Subject to alteration.

# σφαιριές εφαλές ζεύξης με στήριγμα



χωρίς σετ ηλετρολογιού υλιού

Κατασκευαστής: WESTFALIA-AUTOMOTIVE GmbH & Co. KG

Westfalia-Αριθ. παραγγελίας: 335 196  
335 261

Αριθ. αδείας σύμφωνα με την οδηγία 94/20/EK: **e13 00-0135**

Κατηγορία: **A50-X** Τύπος: **335 195**

Τεχνά στοιχεία: μέγιστη τιμή D: **15,4 kN**

μέγιστο βάρος στήριξης: **130 kg**

**Τομέας εφαρμογής:** Κατασκευαστής αυτοινήτων: **Toyota**

Μοντέλο: **LAND CRUISER 90 Series \*\*J9\*\*-G\*\*N\*W**

Χαρακτηρισμός τύπου: **J9**

## Γενιές υποδείξεις:

Για την οδήγηση του αυτοινήτου σχετικά με το ρυμουλούμενο βάρος (βάρος τρέιλερ) και το βάρος στήριξης (αταόρουφη δύναμη στην εφαλή του οτσαδόρου) **ισχύουν τα στοιχεία του κατασκευαστή του αυτοινήτου**, όπου οι σχετικές τιμές με τη σφαιριή εφαλή ζεύξης με στήριγμα δεν επιτρέπεται να ξεπεραστούν.

Τύπος υπολογισμού της τιμής D:

$$\frac{\text{Βάρος ρυμούλξης [kg]} \times \text{συνολικό βάρος οχήματος [kg]} \times 9,81}{\text{Βάρος ρυμούλξης [kg]} + \text{συνολικό βάρος οχήματος [kg]} \times 1000} = D \text{ [kN]}$$

Η σφαιριή εφαλή ζεύξης με στήριγμα χρησιμοποιείται για τη ρυμούλξη τρέιλερ που είναι εξοπλισμένα με αντίστοιχο μηχανισμό ζεύξης για σφαιριή εφαλή και για τη λειτουργία συστημάτων που επιτρέπεται να μονταριστούν στη σφαιριή εφαλή ζεύξης. Μια διαφορετική χρήση απαγορεύεται. Η λειτουργία πρέπει να είναι προσαρμοσμένη στις συνθήκες των δρόμων. Κατά τη λειτουργία αλλάζει η συμπεριφορά οδήγησης του αυτοινήτου. Πρέπει να δοθεί προσοχή στις οδηγίες λειτουργίας του κατασκευαστή.

Τα σημεία στερέωσης που έχουν εγκριθεί κανονικά από τον κατασκευαστή του αυτοκινήτου έχουν τηρηθεί.

Πρέπει να τηρούνται οι κρατικοί κανονισμοί σχετικά με τον έλεγχο αμαξωμάτων.

Αυτές οι οδηγίες τοποθέτησης και λειτουργίας πρέπει να επισυνάπτονται στα χαρτιά του αυτοκινήτου.

## Υποδείξεις τοποθέτησης:

Η σφαιριή εφαλή ζεύξης με στήριγμα είναι ένα εξάρτημα ασφαλείας και επιτρέπεται να **τοποθετείται μόνο από ειδικευμένο προσωπικό**.

Απαγορεύεται άθε αλλαγή ή μετατροπή στη σφαιριή εφαλή ζεύξης με στήριγμα. Οι τυχόν αλλαγές ή μετατροπές οδηγούν στην αύρωση της άδειας λειτουργίας.

**Αφαιρέστε τα υλιά μόνωσης ή την εξωτερική προστασία του δαπέδου** - σε περίπτωση που υπάρχουν - από την επιφάνεια του αυτοινήτου που θα τοποθετηθεί η σφαιριή εφαλή ζεύξης με στήριγμα. Βάψτε τις γυμνές μεταλλικές επιφάνειες αθώς και τις οπές με αντισωριαό χρώμα.

## Υποδείξεις λειτουργίας:

Μετά περίπου 1000 χιλιόμετρα οδήγησης με τρέιλερ ξανασιφίξτε όλες τις βίδες στερέωσης της σφαιριής εφαλής ζεύξης με στήριγμα με την προβλεπόμενη ροπή στρέψης.

Η σφαιριή εφαλή ζεύξης με στήριγμα πρέπει να διατηρείται αθαρή και να γρασάρεται. Όταν όμως χρησιμοποιούνται διατάξεις σταθεροποίησης του ίχνους, όπως π.χ. η Westfalia "SSK", δεν επιτρέπεται η σφαιριή εφαλή ζεύξης με στήριγμα να είναι γρασσαρισμένη. Προσέξτε τις υποδείξεις στις εάστοτε οδηγίες λειτουργίας.

Μόλις σε άποια θέση η διάμετρος της σφαιριής εφαλής ζεύξης γίνει 49,0 mm ή μικρότερη, δεν επιτρέπεται πλέον για λόγους ασφαλείας η χρήση της σφαιριής εφαλής ζεύξης με στήριγμα.

Μετά την τοποθέτηση της σφαιριής εφαλής ζεύξης με στήριγμα αυξάνει το αθαρό βάρος του αυτοινήτου ανά 26,5 kg.

Διατηρούμε το διααίωμα αλλαγών.

# I Gancio di traino Senza kit elettrico

Produttore: WESTFALIA-AUTOMOTIVE GmbH & Co. KG

N. ordinazione Westfalia: 335 196  
335 261

Numero di omologazione secondo la direttiva 94/20/CE: **e13 00-0135**

Classe: **A50-X** Tipo: **335 195**

Dati tecnici: Valore D max: **15,4 kN**

Carico di appoggio max: **130 kg**

**Campo d'impiego:** Produttore automobilistico: **Toyota**

Modello: **LAND CRUISER 90 Series \*\*J9\*\*-G\*\*N\*W**

Denominazione tipo: **J9**

## Avvertenze generali:

Per la **marcia** sono **valide** le **indicazioni del produttore automobilistico** rispetto al peso trainabile ed al carico di appoggio. Non si devono comunque superare i valori del gancio di traino. Formula per il rilevamento del valore D:

$$\frac{\text{peso massimo [kg]} \times \text{peso totale vettura [kg]}}{\text{peso massimo [kg]} + \text{peso totale vettura [kg]}} \times \frac{9,81}{1000} = D \text{ [kN]}$$

Il gancio di traino serve per trainare dei rimorchi dotati di ganci sferici, nonché per il funzionamento con portacarichi omologati per il montaggio sul gancio di traino. Qualsiasi altro uso è vietato. Il funzionamento deve essere adeguato alle condizioni della strada. Durante il funzionamento si modificano le caratteristiche di guida della vettura. Rispettare le istruzioni per l'uso del produttore automobilistico.

I punti di fissaggio omologati di serie dal produttore automobilistico sono stati rispettati. Devono essere osservate le normative nazionali sui collaudi.

Le presenti istruzioni di montaggio e per l'uso devono essere allegate ai documenti della vettura.

## Avvertenze di montaggio:

Il gancio di traino è un componente di sicurezza e deve essere **montato solo da tecnici specializzati**.

E' vietata qualsiasi modifica costruttiva del gancio di traino. Una tale modifica comporterebbe l'invalidamento dell'omologazione del ministero dei trasporti.

**Eliminare l'isolante o la protezione sottoscocca** eventualmente presente sulla vettura nella zona delle superfici di appoggio del gancio di traino. Trattare le parti sverniciate della carrozzeria ed i fori con vernice antiruggine.

## Avvertenze per l'uso:

Dopo circa 1000 km effettuati con il rimorchio, riserrare tutte le viti di fissaggio del gancio di traino con le coppie di serraggio prescritte.

Il gancio di traino deve essere pulito e lubrificato. Solo se si usano dei dispositivi di stabilizzazione della traiettoria, per esempio il dispositivo Westfalia „SSK“, il gancio di traino deve essere privo di grasso. Rispettare le avvertenze delle relative istruzioni per l'uso.

Non appena il gancio di traino raggiunge in qualsiasi punto un diametro di 49,0 mm o inferiore, il gancio di traino stesso non deve essere più usato per motivi di sicurezza.

Dopo il montaggio del gancio di traino il peso a vuoto della vettura aumenta di 26,5 kg.

Ci riserviamo modifiche.

**MINISTERO DEI TRASPORTI E DELLA NAVIGAZIONE**Direzione Generale della Motorizzazione Civile  
e dei Trasporti in Concessione

Tabella riassuntiva dei casi che si possono presentare

VEICOLO	DISPOSITIVO	COLLAUDO	DOCUMENTAZIONE	Rifer. presente circolare
Omologazione Europea	Omologazione 94/20/CE e tipo di gancio già individuato nella carta di circolazione del veicolo (*)	NO	NO	-
	Omologazione 94/20/CE e tipo di gancio indicato o non sulla carta di circolazione ed installato successivamente alla immatricolazione del veicolo	SI	- targhetta - istruzioni di montaggio e funzion. - scheda di omologaz. e relativo allegato (facoltativi)	B.1.
			- dichiarazione di corretto montaggio	C.1.
	Approvazione nazionale	SI	- mod. DGM 405	B.2.
- dichiarazione di montaggio a regola d'arte			C.2.	
Omologazione Nazionale  ovvero  Accertamento dei requisiti di idoneità alla circolazione	Omologazione 94/20/CE	SI	- targhetta - istruzioni di montaggio e funzion. - scheda di omologaz. e relativo allegato (facoltativi)	B.1.
			- dichiarazione di corretto montaggio	C.1.
	Approvazione nazionale	SI	- mod. DGM 405	B.2.
			- dichiarazione di montaggio a regola d'arte	C.2.

(\*) L'annotazione sulla carta di circolazione del veicolo riporta la dicitura:

"Il veicolo può essere dotato sin dall'origine della struttura di traino .....  
con omologazione ....."**DICHIARAZIONE DI MONTAGGIO**Si dichiara che il dispositivo di traino  
tipo .....  
è stato installato a regola d'arte, nel rispetto delle  
prescrizioni fornite dalla Casa costruttrice,  
sull'autoveicolo:.....  
..... targa .......... li .....  
in fede.

REFERENCE : No e13\*94/20\*94/20\*0135\*00

ANNEXES :

**INDEX DU DOSSIER DE RÉCEPTION**  
INDEX TO TYPE-APPROVAL REPORT



**Numéro de réception CEE :**

EEC type-approval number :

e13\*94/20\*94/20\*0135\*00

- |           |                                                                                                      |                   |
|-----------|------------------------------------------------------------------------------------------------------|-------------------|
| <b>1.</b> | <b>Procès-verbal d'essai :</b><br>Test report :                                                      | N° 10FA95120C     |
|           | - Index:                                                                                             | Annexe A - Page 1 |
| <b>2.</b> | <b>Dossier du constructeur :</b><br>Report of manufacturer :                                         | N° 335 195        |
|           | - Fiche de renseignements du constructeur:                                                           | Pages 001 et 002  |
|           | - Dessin du dispositif d'attelage:                                                                   | Page 003          |
| <b>3.</b> | <b>Autres documents annexés :</b><br>Other documents annexed :                                       | sans objet        |
| <b>4.</b> | <b>Date de délivrance de la réception initiale :</b><br>Date of issue of initial type-approval :     | 29.04.1996        |
| <b>5.</b> | <b>Date de la dernière délivrance de pages révisées :</b><br>Date of last issue of revised pages .   | 15.10.1996        |
| <b>6.</b> | <b>Date de la dernière délivrance d'une fiche de réception révisée :</b><br>Date of last extension : | sans objet        |





- 0.3.1. Emplacement de ce marquage :**  
Location of that marking : voir point 0.7. ci-après
- 0.5. Nom et adresse du constructeur :**  
Name and address of manufacturer : Westfalia-Werke  
Knöbel GmbH & Co.  
Am Sandberg 45  
D-33378 Rheda-Wiedenbrück
- 0.7. Dans le cas des composants et des unités techniques séparées, emplacement et mode d'apposition du marquage de réception CEE :**  
In the case of components and separate technical units, location and method of affixing of the EC approval mark : sur la plaque du constructeur (marquage estampé ou autocollant) fixée sur la barre transversale ou sur la tôle de connexion
- 0.8. Nom(s) et adresse(s) des usines d'assemblage**  
Name(s) and address(es) of assembly plant(s) : Westfalia-Werke  
Knöbel GmbH & Co.  
Am Sandberg 45  
D-33378 Rheda-Wiedenbrück

**SECTION II**  
SECTION II

- 1. Informations supplémentaires (s'il y a lieu) :**  
Additional information (where applicable) : voir appendice I ci-joint
- 2. Service(s) technique(s) chargé(s) de procéder aux essais :**  
Technical service(s) responsible for carrying out the tests : Société Nationale de Contrôle Technique-Homologations  
Boîte Postale 23  
L-5201 Sandweiler  
  
UTAC International s.à r.l.  
Boîte Postale 11  
L-6901 Roodt-sur-Syre
- 3. Date du rapport d'essai :**  
Date of test report : 29.04.1996
- 4. Numéro du rapport d'essai :**  
Number of test report : N° 10FA95120A
- 5. Remarques (s'il y a lieu) :**  
Remarks (if any) : voir appendice I ci-joint



6. **Lieu :** Luxembourg  
Place :

7. **Date :** 29 avril 1996  
Date :

8. **Signature :**  
Signature :

Pour la Ministre des Transports



A handwritten signature in black ink, appearing to read "Paul Schmit".

Paul SCHMIT  
Commissaire du Gouvernement



9. **Une liste des documents du dossier de réception présenté à l'autorité compétente ayant accordé la réception, qui peut être obtenu sur demande, est jointe.**  
The index to the information package lodged with the competent authority that has granted type approval, which may be obtained on request, is attached.

voir "INDEX DU DOSSIER DE RECEPTION" ci-joint





## APPENDICE I APPENDIX I

**relatif à la fiche de réception CEE n° e13\*94/20\*94/20\*0135\*00  
concernant la réception de dispositifs d'attelage mécanique visés par la directive 94/20/CE**  
to EC type-approval certificate no e13\*94/20\*94/20\*0135\*00  
concerning the type-approval of mechanical coupling devices with regard to Directive 94/20/EC

- 1. Informations complémentaires :**  
Additional information :
- 1.1. Catégorie du type d'attelage :** A50-X  
Class of the type of coupling :
- 1.2. Catégories ou types de véhicules auxquels le dispositif est destiné ou limité :** Toyota Landcruiser J9  
Categories or types of vehicles for which the device is designed or restricted :
- 1.3. Valeur D maximale [kN] <sup>(1)</sup> :** 15,4 kN  
Maximum D-value [kN] <sup>(1)</sup>:
- 1.4. Charge d'appui verticale S maximale sur l'attelage [kg] <sup>(1)</sup> :** 180 kg  
Maximum vertical load S at the coupling point [kg] <sup>(1)</sup> :
- 1.5. Charge U maximale sur la sellette d'attelage [t] <sup>(1)</sup> :** sans objet  
Maximum load U at the fifth wheel coupling point [t] <sup>(1)</sup> :
- 1.6. Valeur V maximale [kN] <sup>(1)</sup> :** sans objet  
Maximum V-value [kN] <sup>(1)</sup> :
- 1.7. Instructions concernant le montage du type d'attelage sur le véhicule et photographies ou schémas des points de fixation sur le véhicule, fournis par le constructeur; informations complémentaires si l'utilisation du type d'attelage est limitée à des véhicules particuliers :**  
Instructions of attachment of the coupling type to the vehicle and photographs or drawings of the fixing points at the vehicle given by the manufacturer; additional information if the use of the coupling type is restricted to special types of vehicles :

Une instruction de montage et d'emploi est jointe à chaque dispositif d'attelage.  
Les dispositifs destinés au montage en série dans la construction de véhicules ou de carrosseries ne doivent pas être nécessairement accompagnés d'une instruction de montage et d'emploi.



**1.8. Informations sur le montage de supports ou de plaques de montage spécifiques <sup>(1)</sup> :**  
Information of the fitting of special towing brackets or mounting plates <sup>(1)</sup> :

Le dispositif d'attelage ne peut être fixé qu'aux points de fixation prévus et autorisés par le constructeur du véhicule et avec les moyens de fixation éventuellement prévus.

**5. Remarques <sup>(4)</sup> :** sans objet  
Remarks <sup>(4)</sup> :

**Note explicative et récapitulative des extensions réalisées**  
Explanatory and recapitulatory note of delivered extensions

sans objet



<sup>(1)</sup> Biffer la mention inutile.

<sup>(1)</sup> Delete where not applicable.

<sup>(2)</sup> Le numéro de réception CEE par type figurant sur le présent document doit comporter tous les symboles décrits à l'annexe VII de la directive 70/156/CEE, telle que modifiée en dernier lieu par la directive 92/53/CEE. L'élément de construction proprement dit doit être marqué conformément aux prescriptions de la directive particulière applicable.

<sup>(2)</sup> The EEC type-approval number appearing on this document shall consist of all sections outlined in Annex VII to Directive 70/156/EEC, as last amended by Directive 92/53/EEC. The component itself shall be marked as prescribed in the relevant separate Directive.

<sup>(3)</sup> Si les moyens d'identification du type comprennent des symboles ne convenant pas pour décrire les types d'éléments de construction couverts par la présente fiche de réception, ces symboles doivent être représentés dans la documentation par le symbole "?" (p.e.: ABC??123??).

<sup>(3)</sup> If the means of identification of type contains characters not relevant to describe the component types covered by this type-approval certificate, such characters shall be represented in the documentation by symbol : "?" (e.g.: ABC??123??).

<sup>(4)</sup> Y compris des informations concernant la possibilité d'utiliser des sellette d'attelage pour le guidage forcé de semi-remorques.

<sup>(4)</sup> Including the information concerning the use of the fifth wheel coupling for the control of semi-trailers.

**MINISTERE DES TRANSPORTS**

Luxembourg, le 29 avril 1996  
19-21, Boulevard Royal  
L-2910 LUXEMBOURG  
Tél. 478-1 - Télécopieur 41817 - Télex 1465 CIVAIR LU

REFERENCE : No e13\*94/20\*94/20\*0135\*00

ANNEXES :

**INDEX DU DOSSIER DE RÉCEPTION**  
INDEX TO TYPE-APPROVAL REPORT



**Numéro de réception CEE :** e13\*94/20\*94/20\*0135\*00  
EEC type-approval number :

1. **Procès-verbal d'essai :** N° 10FA95120A  
Test report :
  - Rapport d'essai: Pages 1 à 6
  - Index: Annexe A - Page 1
2. **Dossier du constructeur :** N° 335 195  
Report of manufacturer :
  - Fiche de renseignements du constructeur: Pages 001 et 002
  - Dessin du dispositif d'attelage: Page 003
3. **Autres documents annexés :** sans objet  
Other documents annexed :
4. **Date de délivrance de la réception initiale :** 29.04.1996  
Date of issue of initial type-approval :
5. **Date de la dernière délivrance de pages révisées :** sans objet  
Date of last issue of revised pages :
6. **Date de la dernière délivrance d'une fiche de réception révisée :** sans objet  
Date of last extension :





# Tilhengerfeste uten elektrosett

Produsent: WESTFALIA-AUTOMOTIVE GmbH & Co. KG

Westfalia-bestillingsnummer: 335 196

335 261

Godkjennelsesnummer etter direktiv 94/20/EF: **e13 00-0135**

Klasse: **A50-X** Type: **335 195**

Tekniske data: maksimal D-verdi: **15,4 kN**

maksimal støttelast: **130 kg**

## Bruksområde:

Bilprodusent: **Toyota**

Modell: **LAND CRUISER 90 Series \*\*J9\*\*-G\*\*N\*W**

Typebetegnelse: **J9**

## Generelle henvisninger:

For **kjøringen gjelder oppgavene fra bilprodusenten** med hensyn til tilhengerlast og støttelast, verdiene for tilhengerfestet må ikke overskrides.

Formel for D-verdi-beregningen: 
$$\frac{\text{Tilhengerlast [kg]} \times \text{bil-totalvekt [kg]} \times \frac{9,81}{1000}}{\text{Tilhengerlast [kg]} + \text{bil-totalvekt [kg]}} = D \text{ [kN]}$$

Tilhengerfestet tjener til å trekke tilhengere som er utstyrt med kulekopliger og for drift av lastbærere som er godkjent for montering på koplingskulen. Annen bruk er forbudt. Bruken må tilpasses veiforholdene. Ved bruk endres bilens kjøreegenskaper. Driftsinstruksen fra bilprodusenten må følges.

De festepunktene som er godkjent av bilprodusenten som standard må overholdes.

Nasjonale retningslinjer om godkjennelse av monteringer skal overholdes.

Denne monterings- og driftsanvisningen skal legges ved bilens dokumenter.

## Monteringshenvisninger:

Tilhengerfestet er en sikkerhetsdel og må kun **monteres av fagfolk**.

Enhver endring hhv. ombygging av tilhengerfestet er forbudt. De medfører at driftstillatelsen opphører.

**Isolermasse hhv. understellsbeskyttelse** på bilen - hvis det finnes - i området for bæreflatene på tilhengerfestet skal **fjernes**. Blanke karosserideler og hull skal forsegles med rustbeskyttelseslakk.

## Driftshenvisninger:

Alle festeskruene på tilhengerfestet skal ettertrekkes med foreskrevet tiltrekkingsmoment etter ca. 1000 tilhenger-km.

Koplingskulen skal holdes ren og smøres med fett. Hvis det imidlertid blir brukt sporstabiliserings-innretninger som f.eks. Westfalia „SSK“, må koplingskulen være fri for fett.

Følg henvisningene i de respektive driftsinstruksene.

Så snart koplingskulen på et eller annet sted har nådd en diameter på 49,0 mm eller mindre, må tilhengerfestet av sikkerhetsgrunner ikke brukes lenger.

Bilens tomvekt øker med 26,5 kg etter montering av tilhengerfestet.

Endringer forbeholdes.

# Trekhaak zonder elektrische uitrusting



Fabrikant: WESTFALIA-AUTOMOTIVE GmbH & Co. KG

Westfalia-bestelnr.: 335 196  
335 261

Goedkeurnummer vlg. richtlijn 94/20/EG:	<b>e13 00-0135</b>
Klasse: <b>A50-X</b>	Type: <b>335 195</b>
Technische gegevens:	maximale D-waarde: <b>15,4 kN</b>
	maximale kogeldruk: <b>130 kg</b>
<b>Toepassing:</b>	Voertuigfabrikant: <b>Toyota</b>
	Model: <b>LAND CRUISER 90 Series **J9**-G**N**W</b>
	e-aanduiding: <b>J9</b>

## Algemene aanwijzingen:

Voor het **rijden** met aanhangwagens zijn de **specificaties van de voertuigfabrikant** m.b.t. tot getrokken gewicht en kogeldruk **bindend**; hierbij mogen echter de specificaties van de trekhaak niet worden overschreden.

Formule t.b.v. bepaling van de D-waarde:

$$\frac{\text{getrokken gewicht [kg]} \times \text{totaal gewicht voertuig [kg]}}{\text{getrokken gewicht [kg]} + \text{totaal gewicht voertuig [kg]}} \times \frac{9,81}{1000} = D \text{ [kN]}$$

De trekhaak dient voor het trekken van aanhangwagens uitgerust met trekkogelkoppelingen en voor lastdragers die goedgekeurd zijn voor montage op de trekhaak. Het gebruik voor hiervan afwijkende doeleinden is niet toegestaan. Bij gebruik van de trekhaak dient rekening te worden gehouden met de wegomstandigheden. Bij het rijden met aanhangwagens veranderen de rij-eigenschappen van het voertuig. Gelieve hieromtrent de handleiding van de voertuigfabrikant te raadplegen.

De door de voertuigfabrikant standaard toegestane bevestigingspunten zijn aangehouden. Nationale richtlijnen betreffende de montagegoedkeuring moeten in acht worden genomen. Deze montage- en gebruikshandleiding dient aan de voertuigdocumenten te worden toegevoegd.

## Aanwijzingen voor de montage:

De trekhaak is een veiligheidskritische component die uitsluitend door **vakkundig personeel** mag worden **ingebouwd**. Elke wijziging c.q. aanpassing aan de trekhaak is ontoelaatbaar en heeft bovendien het vervallen van de homologatie (bedrijfsvergunning) tot gevolg. **Isolatiemateriaal c.q. underbody coating** aan het voertuig - indien aanwezig - ter plaatse van de montagevlakken voor de trekhaak **verwijderen**. Blanke carrosseriedelen en geboorde gaten met corrosiewerende lak verzegelen.

## Aanwijzingen voor het gebruik:

Na ca. 1.000 km met aanhangwagens te hebben gereden dienen alle bevestigingsbouten van de trekhaak met het voorgeschreven aanhaalkoppel te worden nagetrokken. De trekhaakkogel altijd schoon en ingevet houden. Indien echter spoorstabilisatie-inrichtingen zoals bijv. de Westfalia "SSK" gebruikt worden, moet de trekhaakkogel vetvrij zijn. Hiervoor dienen de aanwijzingen van de betreffende gebruikshandleiding te worden opgevolgd. Zodra de trekhaakkogel op enige plaats tot een kogeldiameter van 49,0 mm of minder ingesleten is, mag de trekhaak om veiligheidsredenen niet meer gebruikt worden. Door de montage van de trekhaak wordt het eigen gewicht van het voertuig met 26,5 kg verhoogd.

Wijzigingen voorbehouden.



# Dragkrok utan El-sats

Tillverkare: WESTFALIA-AUTOMOTIVE GmbH & Co. KG

Westfalia best.-nr: 335 196  
335 261

Tillståndsnummer enligt Riktlinje 94/20/EG: **e13 00-0135**

Klass: **A50-X** Typ: **335 195**

Tekniska data: maximalt D-värde: **15,4 kN**

maximalt stödlast: **130 kg**

**Användningsområde:** Fordonstillverkare: **Toyota**

Modell: **LAND CRUISER 90 Series \*\*J9\*\*-G\*\*N\*W**

Typbeteckning: **J9**

## Allmänna anvisningar:

**Normgivande för körningen är tillverkarens uppgifter** beträffande släpvagnslast och stödlast, varvid värdena för dragkroken inte får överskridas.

Formel för fastställning av D-värdet:

$$\frac{\text{släpvagnslast [kg]} \times \text{bilens totalvikt [kg]}}{\text{släpvagnslast [kg]} + \text{bilens totalvikt [kg]}} \times \frac{9,81}{1000} = D \text{ [kN]}$$

Dragkroken används för att dra släpvagnar, vilka är utrustade med dragkulskopplingar samt för användning av lasthållare (exempelvis fastsättning av cykelställ), som är tillåtna för montering på dragkroken. All annan användning är förbjuden. Användningen måste anpassas till vägförhållandena. Vid körning med släp förändras bilens köregenskaper. Beakta fordonstillverkarens bruksanvisning.

De av fordonstillverkaren tillåtna standard-fastsättningspunkterna har följts.

Nationella riktlinjer beträffande monteringen skall beaktas.

Denna monterings- och bruksanvisning skall bifogas till fordonshandlingarna.

## Monteringsanvisningar:

Dragkroken är en säkerhetsdel och får endast **monteras av fackpersonal**.

Det är förbjudet att göra ändringar resp ombyggnader på dragkroken. Detta leder till att drifttillståndet dras in.

**Tag bort isoleringsmassan resp underplåtens skyddbeläggning** (om sådan finns) från bilen i området kring dragkrokens anliggningsytor. Ytbehandla blanka karosseridelar samt borrhålen med rostskyddsfärg.

## Drifthanvisningar:

Efterdrag dragkrokens samtliga fastsättningskruvar ännu en gång efter ca 1000 släpvagns-km med de föreskrivna åtdragningsmomenten.

Dragkroken skall hållas ren och fettas in. Använder man säkerhetskoppling, exempelvis Westfalia "SSK" måste kopplingskulan vara fri från fett. Beakta anvisningarna i respektive bruksanvisning.

Då kopplingskulans diameter på något ställe är 49.0 mm eller mindre, får dragkroken av säkerhetsskäl inte längre användas.

Bilens tomvikt ökas med ca 26,5 kg efter monteringen av dragkroken.

Med förbehåll för ändringar.

# Haki Holownicze bez wyposażenia elektrycznego



Producent: WESTFALIA-AUTOMOTIVE GmbH & Co. KG

Nr zamówieniowy firmy Westfalia: 335 196  
335 261

Numer zezwolenia według wytycznych 94/20/EG:	<b>e13 00-0135</b>
Klasa: <b>A50-X</b>	Typ: <b>335 195</b>
Dane techniczne:	maksymalna wartość D: <b>15,4 kN</b>
	maksymalne obciążenie podparciowe: <b>130 kg</b>
<b>Zakres stosowania:</b>	Producent samochodu: <b>Toyota</b>
	Model: <b>LAND CRUISER 90 Series **J9**-G**N*W</b>
	Oznaczenie typu: <b>J9</b>

## Zalecenia ogólne:

Informacjami **miarodajnymi** odnośnie **jazdy** są **dane podawane przez producenta samochodu** względnie obciążenie przyczepowe i obciążenie podparciowe, przy czym wartości parametrów haka holowniczego nie mogą zostać przekroczone.

Wzór do obliczania wartości D:

$$\frac{\text{Obciążenie przyczepowe [kg]} \times \text{ciężar całkowity samochodu [kg]} \times \frac{9,81}{1000}}{\text{Obciążenie przyczepowe [kg]} + \text{ciężar całkowity samochodu [kg]}} = D \text{ [kN]}$$

Hak holowniczy służy do holowania przyczep wyposażonych w pociągowe sprzęgła kulowe oraz do eksploatacji z przyczepami ciężarowymi, które są dopuszczone do zamontowania sprzęgła kulowego. Zakazane jest stosowanie innego rodzaju sprzęgieł. Jazda musi być dostosowana do warunków drogowych. W czasie holowania przyczepy zmieniają się parametry jazdy samochodu. Należy przestrzegać zaleceń zawartych w instrukcji eksploatacji samochodu, dostarczonej przez producenta.

Podane przez producenta pojazdu punkty mocowania, które posiadają seryjne dopuszczenie, są zachowane.

Należy przestrzegać narodowych wytycznych dotyczących potwierdzenia zamontowań. Niniejszą instrukcję montażu i eksploatacji należy dołączyć do dokumentów samochodu.

## Zalecenia dotyczące montażu:

Hak holowniczy jest elementem wpływającym na bezpieczeństwo jazdy i może zostać zainstalowany wyłącznie przez **personel wyspecjalizowany**.

Niedopuszczalne jest wprowadzanie jakichkolwiek zmian w konstrukcji haka holowniczego. Prowadzi to do wygaśnięcia dopuszczenia do stosowania.

W przypadku obecności **masy izolacyjnej względnie osłony podwozia** w miejscu przylegania haka holowniczego należy ją **usunąć**. Nieosłonięte miejsca karoserii jak również wywiercone otwory należy pomalować farbą antykorozyjną.

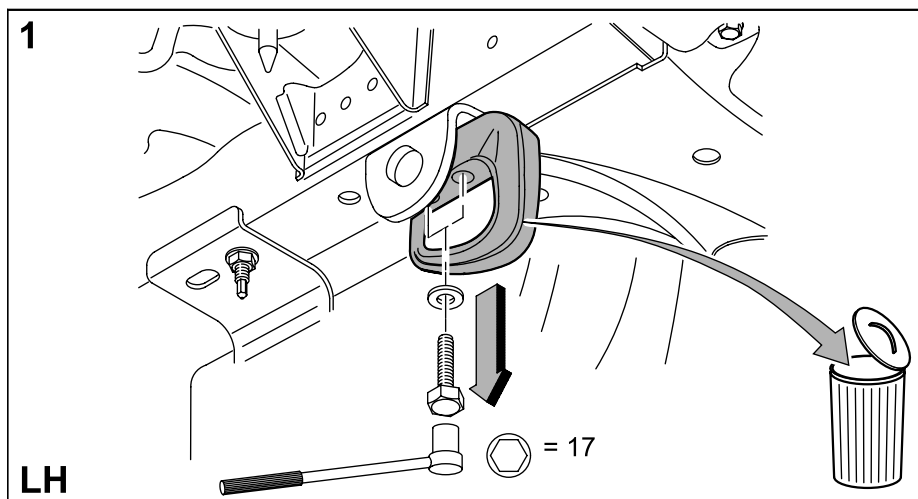
## Zalecenia dotyczące eksploatacji:

Wszystkie śruby mocujące hak holowniczego należy dokręcić po przejechaniu ok. 1000 km z przyczepą.

Kulę sprzęgła należy utrzymywać w czystości i smarować. W przypadku stosowania urządzeń stabilizacyjnych, jak np. system "SSK" firmy Westfalia, kula sprzęgła nie może być nasmarowana. Należy stosować zalecenia zawarte w odnośnych instrukcjach eksploatacji. Jeżeli w dowolnym miejscu średnica kuli sprzęgła będzie wynosiła 49,0 mm lub mniej hak holowniczy nie może być używany ze względów bezpieczeństwa jazdy.

Po zamontowaniu haka holowniczego waga pustego samochodu zwiększa się o 26,5 kg.

Zastrzega się możliwość wprowadzania zmian.



Mutter vom Tankhalter rechts und links abschrauben. Gewindestift links und rechts entfernen.

Odšroubovat matici držáku palivové nádrže vpravo a vlevo. Odstranit kolík se závitem vlevo a vpravo.

Skru tankholderens møtrikker af til højre og venstre. Fjern gevindstiftene til højre og venstre.

Desatornillar las tuercas del soporte del depósito a la izquierda y la derecha. Retirar el vástago roscado tanto a la derecha como a la izquierda.

Dévisser à gauche et à droite l'écrou du support de réservoir puis retirer le goujon.

Ruuvatkaa tankin pidikkeen mutterit auki oikealta ja vasemmalta. Poistakaa kierretapit oikealta ja vasemmalta.

Remove nuts from right and left of tank bracket. Remove threaded pins on left and right.

Ξεβιδώστε τα παξιμάδια αριστερά και δεξιά από το στήριγμα του ρεζερβουάρ. Αφαιρέστε τη μύτη του κοχλία αριστερά και δεξιά.

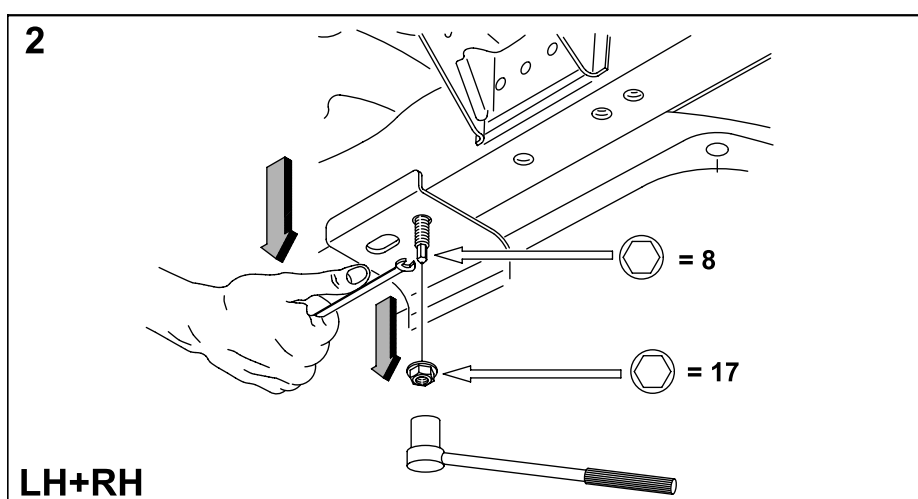
Svitare i dadi a destra e a sinistra del supporto per il serbatoio. Rimuovere le viti di arresto.

Skru av venstre og høyre mutter fra tankholderen. Fjerne venstre og høyre skruen.

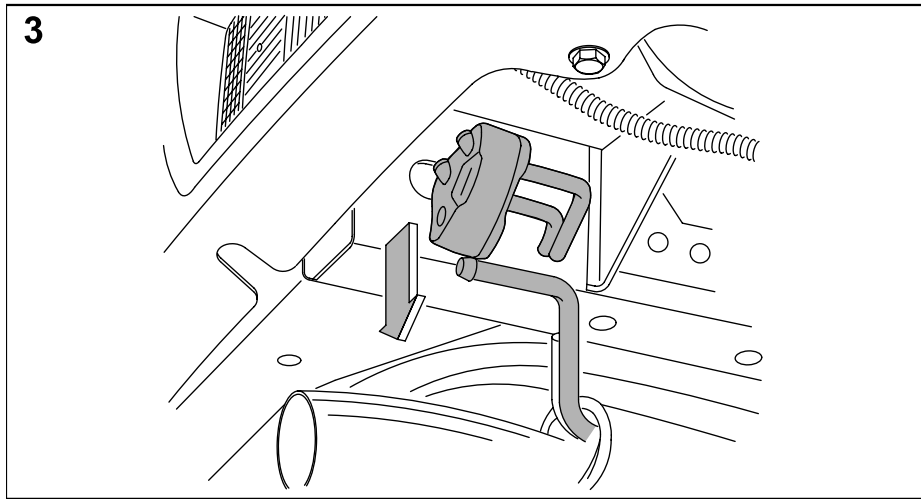
De moer van de rechter en linker tanksteun demonteren. Het linker en rechter tapeind verwijderen.

Skruva av muttern från tankhållaren till höger och till vänster. Avlägsna det gängade stiftet vänster och höger.

Odkręcić nakrętki lewą i prawą podpory baku. Wyciągnąć lewy i prawy bolec nagwintowany.







Lasche auf Seitenteil befestigen (z. B. Doppelklebeband).

Připevnit příložku na boční díl (např. oboustrannou lepicí páskou).

Fastgør lasken på sidedelen (f.eks. med dobbelklæbende tape).

Fijar el puente sobre la pieza lateral (p. ej. cinta adhesiva doble).

Fixer l'éclisse sur l'élément latéral (p. ex. avec du ruban adhésif double face).

Kiinnittääkää kisko sivukappaleeseen (esim. kaksoisteipillä).

Secure connecting element (e. g. with double-sided adhesive tape).

Στερεώστε τον αμφιδέτη πάνω στο πλευρικό μέρος (π.χ. αυτοκόλλητη και από τις δύο μεριές ταινία).

Fissare la barra alla parte laterale (per es. nastro biadesivo).

Feste klaffen til sidedelen (f.eks. dobbelsidig tape).

De montagestrip op het zijdeel vastzetten (bijv. d. m. v. tweezijdige plakband).

Gör fast bindningskenan på sidodelen (t.ex. med dubbelsidig tejp).

Zamocować nakładki na bocznej części (np. taśmą przylepną dwustronną).

für 3-türige Ausführung

pro provedení s 3 dveřmi

3-dørs-model

para la versión de 3 puertas

modèle 3 portes

3-oviselle mallille

for 3-door version

για 3-θυρο μοντέλο.

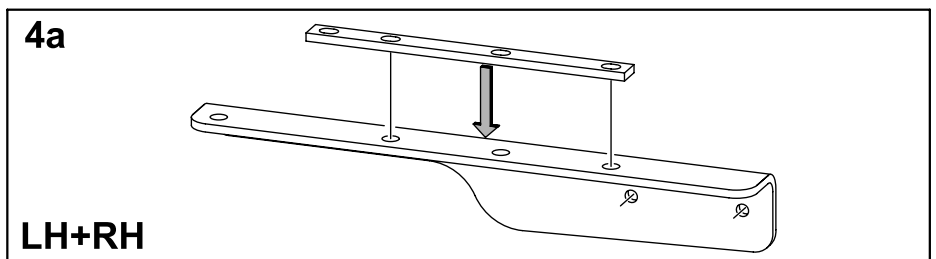
Per il modello a 3 porte

for 3-dørs utførelse

bij 3-deurs uitvoering

På 3-dörrarsmodell

dla 3-drzwiowego rozwiązania



für 5-türige Ausführung

pro provedení s 5 dveřmi

5-dørs-model

para la versión de 5 puertas

modèle 5 portes

5-oviselle mallille

for 5-door version

για 5-θυρο μοντέλο.

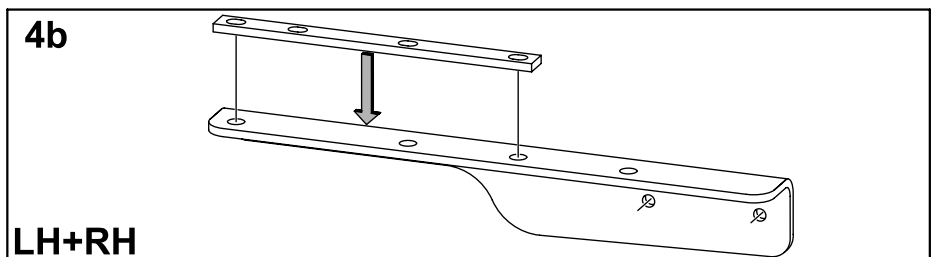
Per il modello a 5 porte

for 5-dørs utførelse

bij 5-deurs uitvoering

På 5-dörrarsmodell

dla 5-drzwiowego rozwiązania



Gummipuffer wie Aufgeführt je nach Ausführung verwenden.

Pryžový nárazník použit jak je uvedeno podle provedení.

Anvend en gummistødpude som vist i henhold til type.

Emplear tacos de goma, como se indica, según el modelo.

Utiliser le tampon en caoutchouc selon les différents modèles comme montré dans le dessin.

Käyttäkää kumipuskuria kuvan ja auton mallin mukaisesti.

Cut rubber buffer for the different versions as shown in the drawing.

Χρησιμοποιείτε τους λαστιχένιους κρουσιοσβεστήρες ανάλογα με τον εκάστοτε τύπο όπως σχηματικά περιγράφεται.

Impiegare il tampone in gomma come indicato in base alla versione.

Bruk gummistopper som oppført, alt etter versjon.

Rubber stopfen al naar gelang toepassen.

Gummibuffert används så som visas, beroende på utförande.

Stosować bufor gumowy w zależności od wykonania, zgodnie z ilustracją.

Gummipuffer am rechten Seitenteil vernieten.

Pryžový nárazník snýťovat na pravém bočním díle.

Nit gummidæmperen fast på højre sidedel.

Remachar el tampón de goma en la pieza lateral derecha.

Riveter le tampon en caoutchouc sur le côté droit.

Niitatkaa kumipuskuri oikeanpuoleiseen sivukappaleeseen.

Rivet rubber buffer on right side section.

Καρφώστε τον λαστιχένιο απορροφητήρα κρούσεων στο δεξί πλευρικό μέρος.

Chiodare il respingente in gomma alla parte laterale destra.

Gummipuffer am rechten Seitenteil vernieten.

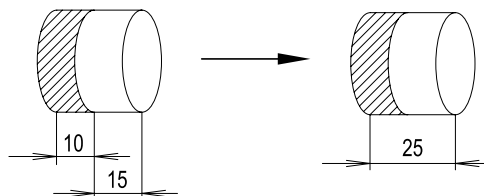
Het rubberblok aan het rechter zijdeel vastnieten.

Nita fast gummibufferten på den høgra sidodelen.

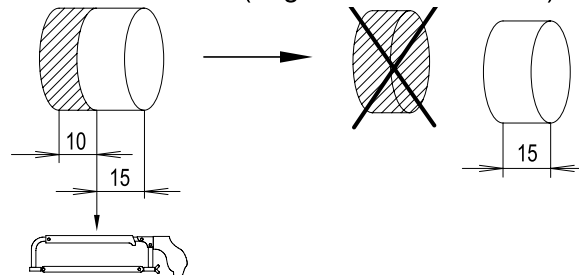
„Zanitować“ gumowy amortyzator na prawej części bocznej.

**5**

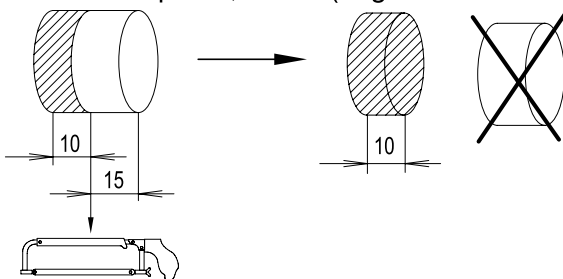
LC 90 5door petrol, diesel (engine-code: 2KZ-T\*)



LC 90 5door diesel (engine-code: 1KD-FTV)

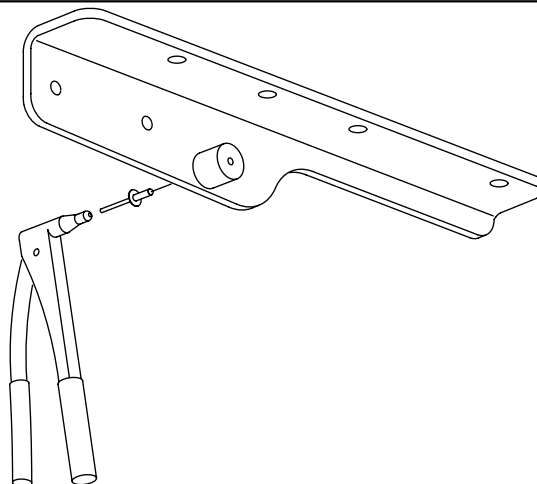


LC 90 3door petrol, diesel (engine-codes: 2KZ-T\* and 1KD-FTV)



**6**

**RH**



Seitenteile an Längsträger lose verschrauben und überprüfen, ob Schweißmutter an Pos. A vorhanden ist.

Boční díly volně sešroubovat na podélném nosníku a kontrolovat, zda se svařovaná matice nachází u pol. A.

Skru sidedelene på længdevangen løst fast og kontroller, om der er en svejsemøtrik ved pos. A.

Atornillar (sin apretar) las piezas laterales al larguero bastidor y comprobar si se cuenta con tuerca de soldadura en la pos. A.

Visser sans serrer les pièces latérales sur le longeron et vérifier si l'écrou soudé, rep. A, est présent.

Ruuvatkaa sivukappaleet löysästi pitkittäispalkkiin ja tarkastakaa, onko asemassa A kehysmutteria.

Loosely screw side bars to side members and check, if weld nut is available at pos. A.

Βιδώστε τα πλευρικά μέρη χαλαρά στην επιμήκη μπάρα και ελέγξτε αν υπάρχει το παξιμάδι συγκόλλησης στη θέση Α.

Avitare in modo lasco le parti laterali ai longheroni e controllare che il dado saldato sia presente alla Pos. A.

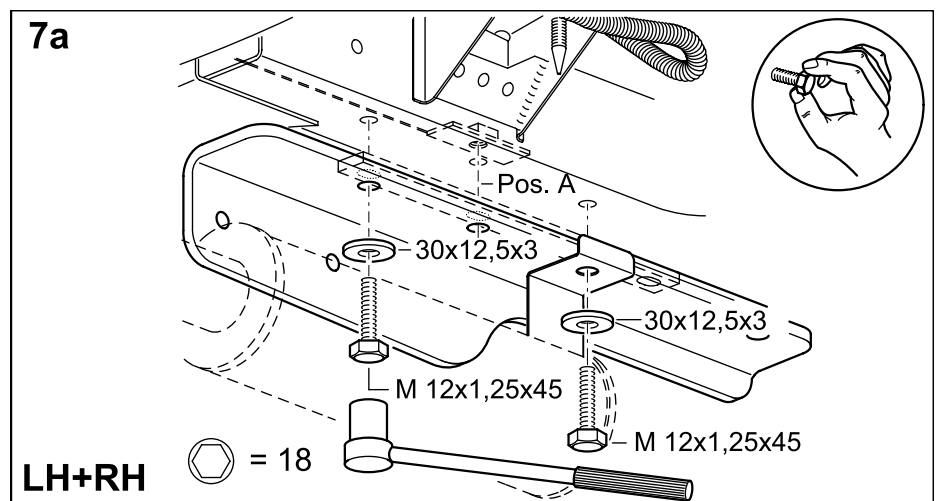
Skru sidedelene løst til bærebjelkene og kontrollere om sveisemutteren ved pos. A finnes.

De zijdelen aan de langsligger los-vast monteren en controleren of de lasmoer Pos. A aanwezig is.

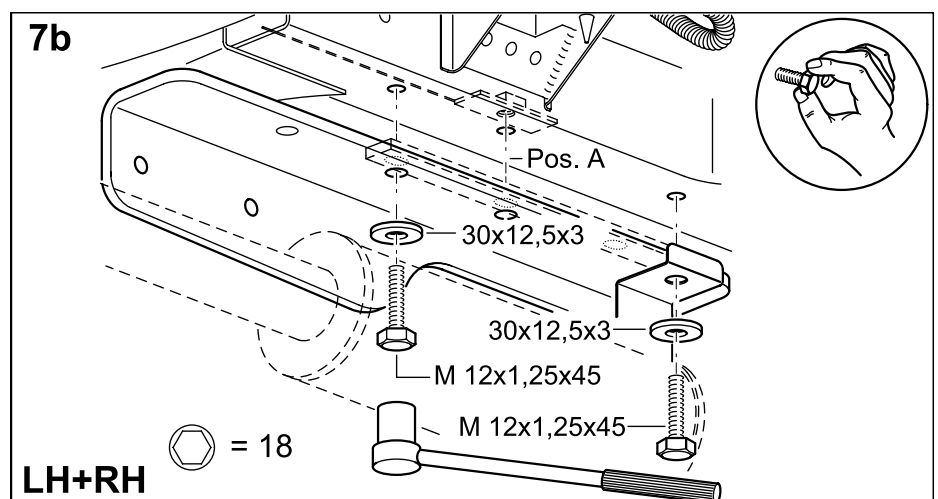
Skruva sidodelarna löst på ramsidobalkarna och kontrollera om det finns en svetsmutter vid pos. A.

Części boczne przykręcić luźno do podłużnicy i sprawdzić, czy nakrętka znajduje się na pos. A.

für 3-türige Ausführung  
pro provedení s 3 dveřmi  
3-dørs-model  
para la versión de 3 puertas  
modèle 3 portes  
3-oviselle mallille  
for 3-door version  
για 3-θυρο μοντέλο.  
Per il modello a 3 porte  
for 3-dørs utførelse  
bij 3-deurs uitvoering  
På 3-dörrarsmodell  
dla 3-drzwiowego rozwiązania



für 5-türige Ausführung  
pro provedení s 5 dveřmi  
5-dørs-model  
para la versión de 5 puertas  
modèle 5 portes  
5-oviselle mallille  
for 5-door version  
για 5-θυρο μοντέλο.  
Per il modello a 5 porte  
for 5-dørs utførelse  
bij 5-deurs uitvoering  
På 5-dörrarsmodell  
dla 5-drzwiowego rozwiązania



Draht von Einlegelasche nach Zeichnung zurechtbiegen.

Drát vkládací příložky ohnout do správného tvaru podle výkresu.

Bøj indlægningslasken som vist på tegningen.

Doblar según se necesite el cable del puente de inserción, conforme al dibujo.

Faire prendre au fil de la pièce de fixation la forme représentée ci-dessous.

Taivuttakaa asetuskiskon lanka kuvan mukaisesti.

Bend wire of clip as shown in illustration.

Λυγίστε το σύρμα του εσωτερικού αμφιδέτη όπως δείχνει το σχήμα.

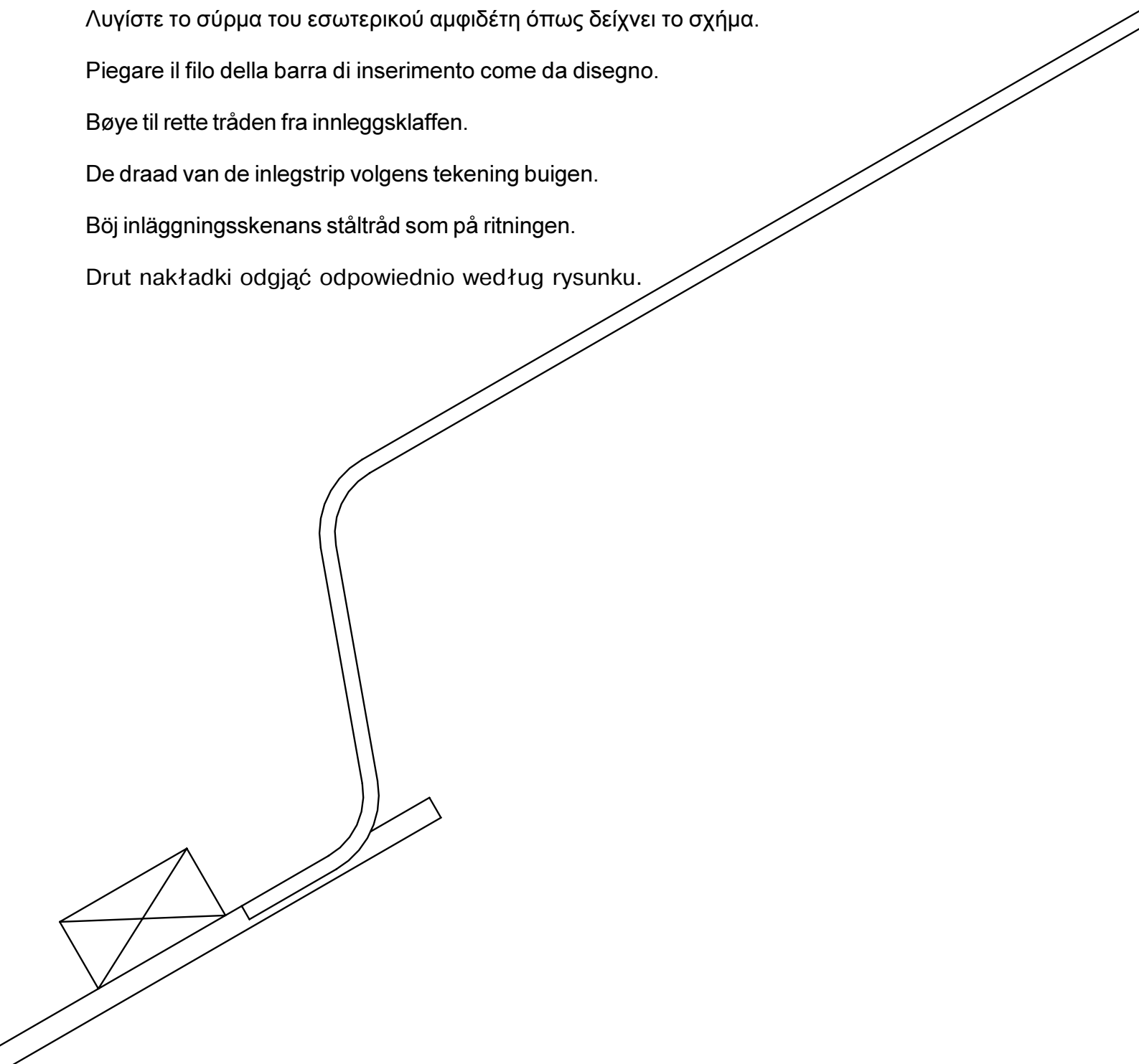
Piegare il filo della barra di inserimento come da disegno.

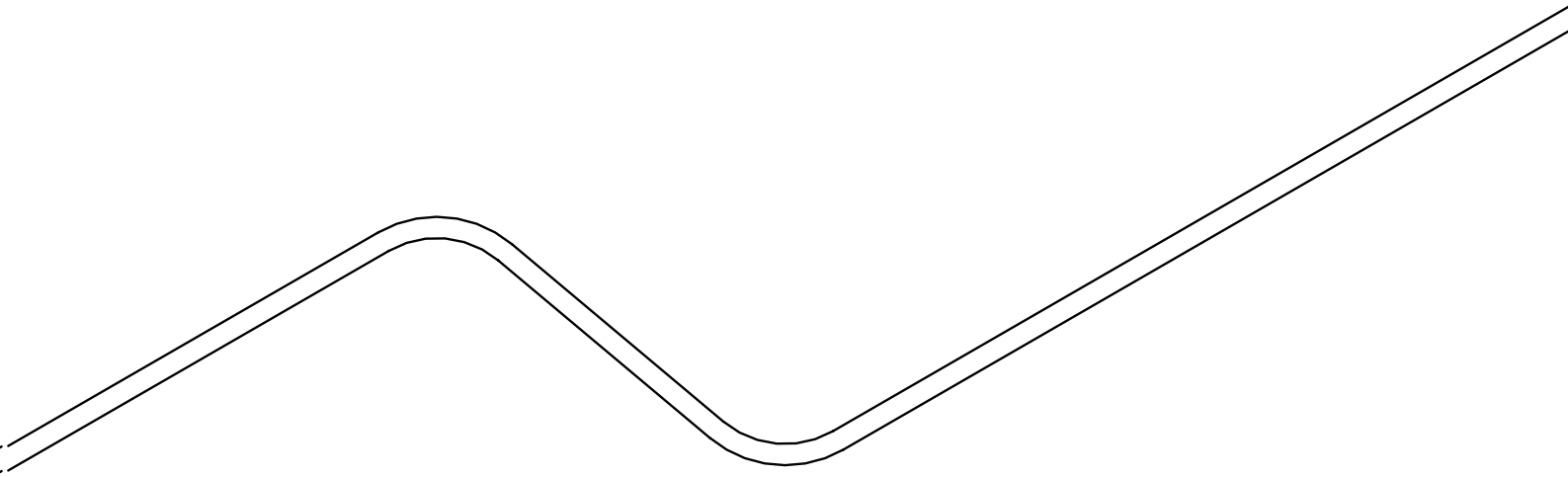
Bøye til rette tråden fra innleggsklaffen.

De draad van de inlegstrip volgens tekening buigen.

Bøj inläggningsskenans ståltråd som på ritningen.

Drut nakładki odgjąć odpowiednio według rysunku.





Falls an Pos. A keine Schweißmutter vorhanden ist, Lasche in Längsträger einlegen.

Pokud u pol. A není svařovaná matice, příložku vložit do podélného nosníku.

Hvis der ikke er en svejsemøtrik ved pos. A, skal lasken lægges ind i længdevangen.

En caso de que en la pos. A no haya ninguna tuerca de soldadura, insertar un puente en el larguero bastidor.

Dans le cas où il n'y aurait pas d'écrou soudé, sur le rep. A, introduire l'éclisse dans le longeron.

Jos asemassa A ei ole kehysmutteria, asettakaa kisko pitkittäispalkkiin.

If no weld nut is present at pos. A, use clip and insert clip in side member.

Σε περίπτωση που δεν υπάρχει παξιμάδι συγκόλλησης στη θέση Α, τοποθετήστε τον αμφιδέτη στην επιμήκη μπάρα.

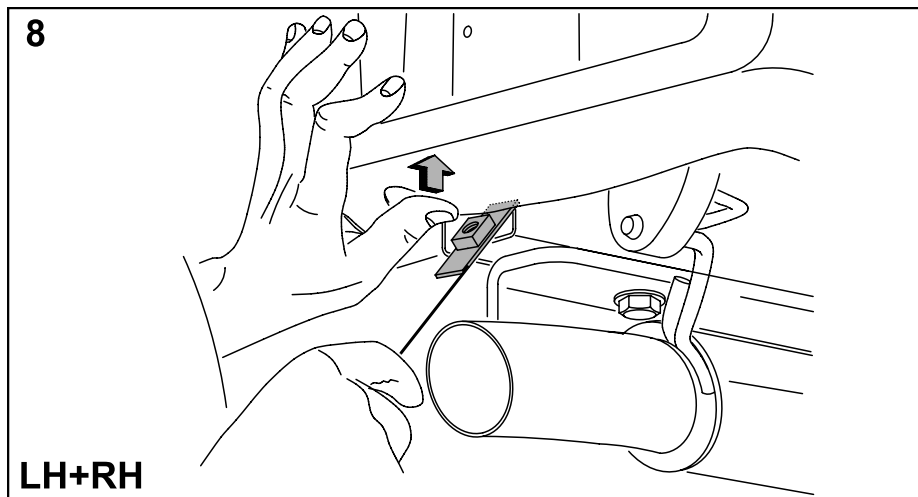
Se alla Pos. A non è presente il dado saldato, inserire la barra nel longherone.

Hvis det ikke finnes noen sveisemutter ved pos. A, legges klaffen i bærebjelken.

Indien lasmoer Pos. A ontbreekt, de strip in de langsligger leggen.

Om det inte finns någon svetsmutter vid pos. A, lägg in skenan i ramsidobalken.

W przypadku gdy brak jest nakrętki zgrzewanej, włożyć nakładkę w podłużnicę.



Lasche verschrauben. Draht mit Zange kürzen.

Příložku sešroubovat. Drát zkrátit kleštěmi.

Skru lasken fast. Forkort ståltråden med en tang.

Atornillar el puente. Acortar el cable con unas tenazas.

Visser la pièce de fixation. Couper le fil avec une pince.

Ruuvatkaa kisko kiinni. Lyhentäkää lankaa pihdeillä.

Secure clip with screw. Cut off wire with pliers.

Βιδώστε τον αμφιδέτη. Κοντύνετε το σύρμα με μία τανάλια.

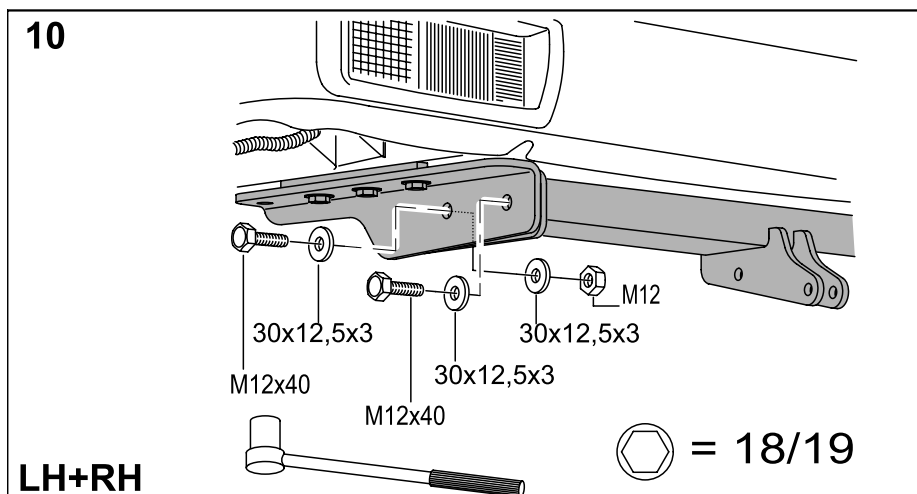
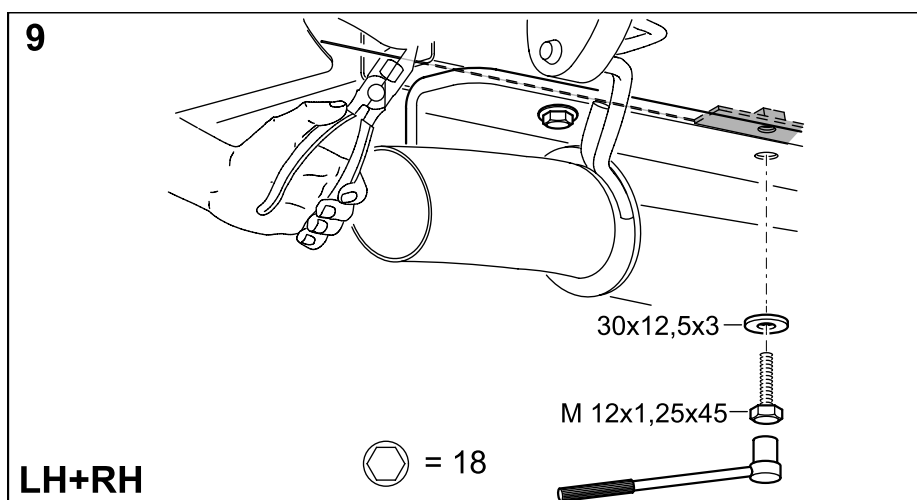
Avvitare la barra. Accorciare il filo con una pinza.

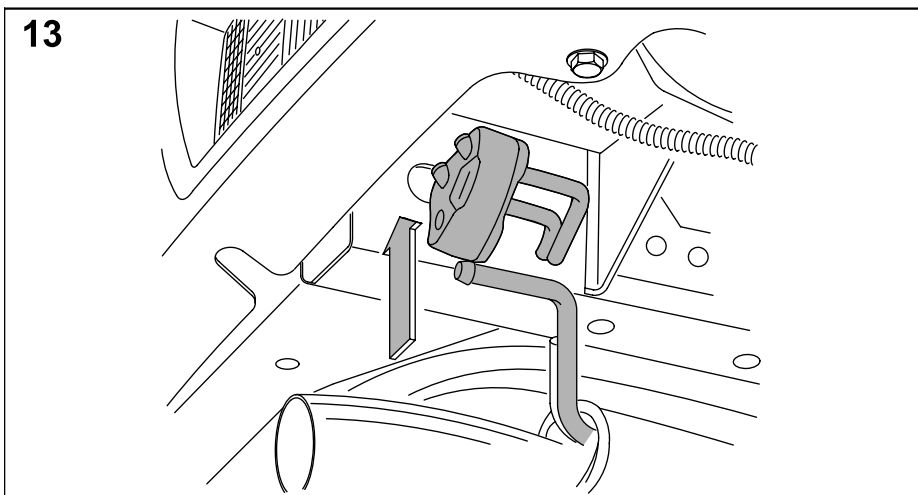
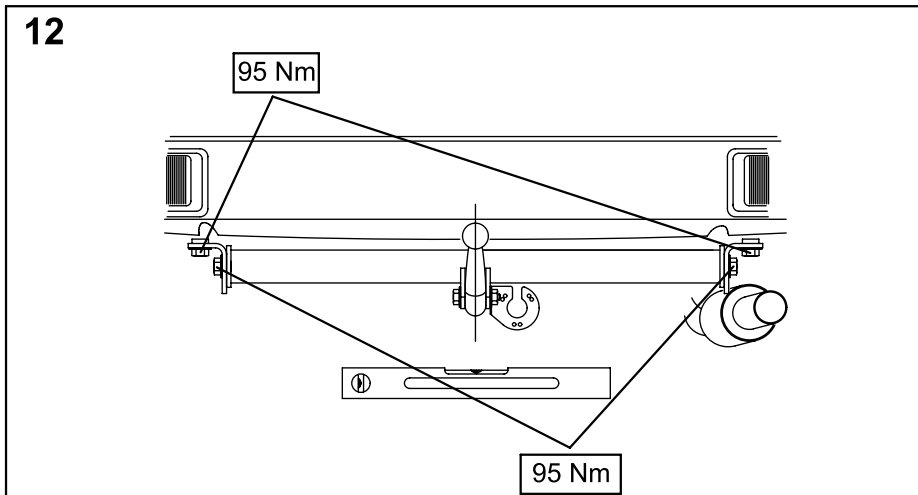
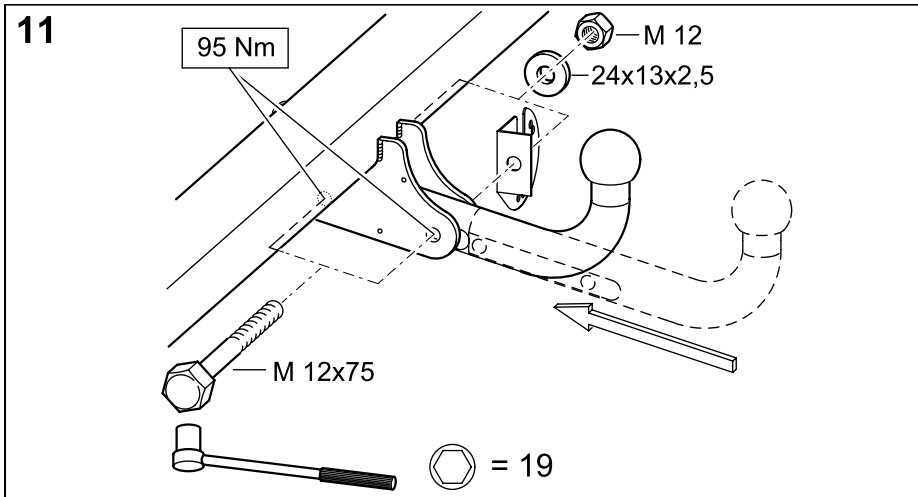
Skru fast klaffen. Korte inn tråden med tang.

De strip vastschroeven, de draad met een kniptang inkorten.

Skruva fast skenan. Korta av ståltråden med en tång.

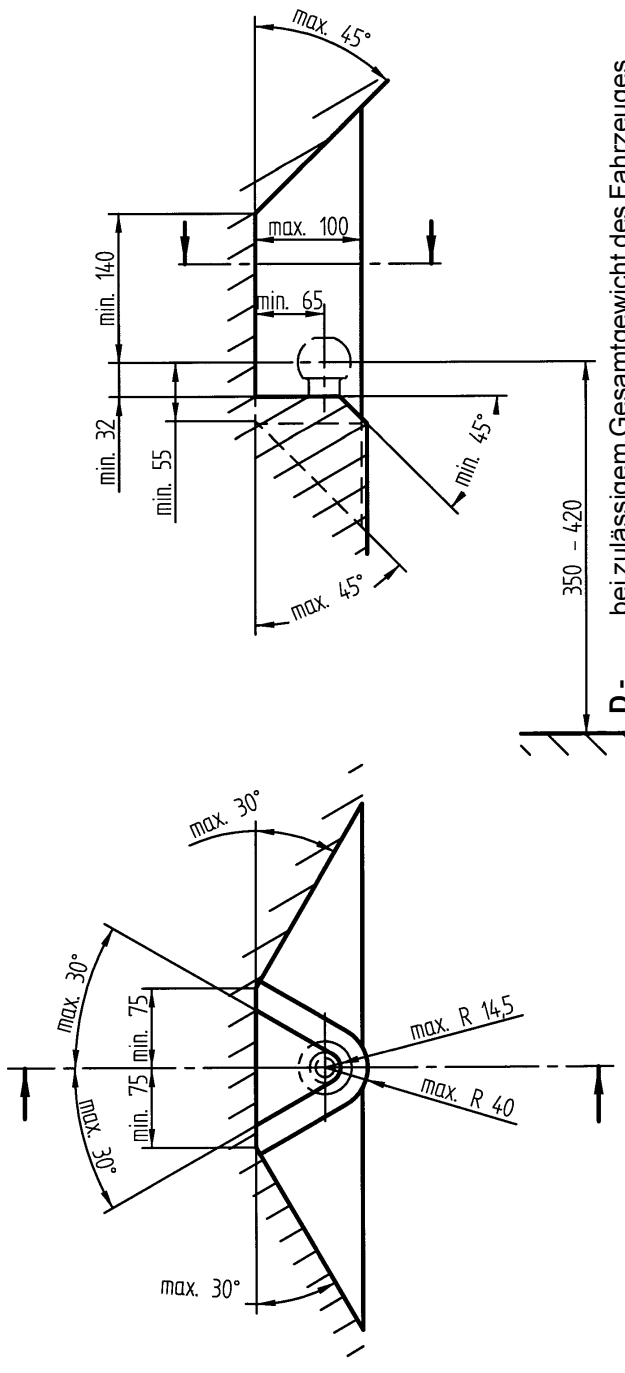
Przykręcić nakładkę. Skrócić drut obciążkami.







- D -** Der Freiraum nach Anhang VII, Abbildung 30 der Richtlinie 94/20/EG ist zu gewährleisten.
- DK -** Frirommet skal overholdes iht. bilag VII, fig. 30 i direktiv 94/20/EF.
- CZ -** Volný prostor ve smyslu Přílohy VII, obr. 30 Směrnice č. 94/20/EG musí být zaručen.
- E -** Debe garantizarse el espacio libre, conforme al anexo VII, figura 30 de la directiva comunitaria CE/94/20.
- F -** La zone de dégagement doit être garantie conformément à l'annexe VII, illustration 30 de la directive 94/20/CE.
- FIN -** Vapaa tila on taattava direktiivin 94/20/EY liitteen VII, kuvan 30 mukaisesti.
- GB -** The clearance specified in appendix VII, diagram 30 of guideline 94/20/EG must be guaranteed.
- GR -** Πρέπει να εξασφαλίζεται ο ελεύθερος χώρος σύμφωνα με το παράρτημα VII, εικόνα 30 της Οδηγίας 94/20/ΕΟΚ.
- H -** Biztosítani kell a 94/20/EK irányelv szerinti, VII. számú függelék 30. ábrában jelölt szabad teret.
- I -** Deve essere garantito lo spazio libero secondo l'allegato VII, figura 30 della direttiva 94/20/CE.
- N -** Frirommet etter tillegg VII, avbildning 30 i direktiv 94/20/EEC skal overholdes.
- NL -** De tussenruimte conform supplement VII, afbeelding 30 van de richtlijn 94/20/EG moet in acht worden genomen.
- P -** Garantir a zona livre, conforme Anexo VII, gráfico 30 da Norma 94/20/CE.
- PL -** Należy zagwarantować przestrzeń swobodną według załącznika VII, ilustracja 30 wytycznej 94/20/EG.
- S -** Spelrummet enligt bilaga VII, figur 30 i riktlinje 94/20/EG skall garanteras.
- SLO -** Zagotoviti zračnost po priklopu VII, slika 30, smernice 94/20/EG.
- SK -** Volný priestor v zmysle Prílohy VII, obr. 30 Smernice č. 94/20/EG musí byť zaručený.
- TR -** **94/20/EG Yönetmeliği, Ek VII, Resim 30'da belirtilen serbest alan bırakılmalıdır.**



**D -** bei zulässigem Gesamtgewicht des Fahrzeuges

**DK -** ved tilladt samlet vægt for køretøjet

**CZ -** při celkové přípustné hmotnosti vozidla

**E -** con peso total autorizado del vehículo

**F -** pour poids total en charge autorisé du véhicule

**FIN -** ajoneuvon suurimmalla sallitulla kokonaispainolla

**GB -** at laden weight of the vehicle

**GR -** για το επιτρεπτό μικρό βάρος του οχήματος

**H -** a jármű megengedett össztömege esetén

**I -** per un peso complessivo ammesso del veicolo

**N -** ved kjøretøyets tillatte totalvekt

**NL -** bij toelaatbaar totaal gewicht van het voertuig

**P -** com o peso total permitido do veículo

**PL -** przy dopuszczalnym ciężarze całkowitym pojazdu

**S -** vid fordonets tillåtna totalvikt

**SLO -** pri dovoljeni skupni teži vozila

**SK -** pri celkovej prípustnej hmotnosti vozidla

**TR -** **Taşıtın azami toplam ağırlığında**