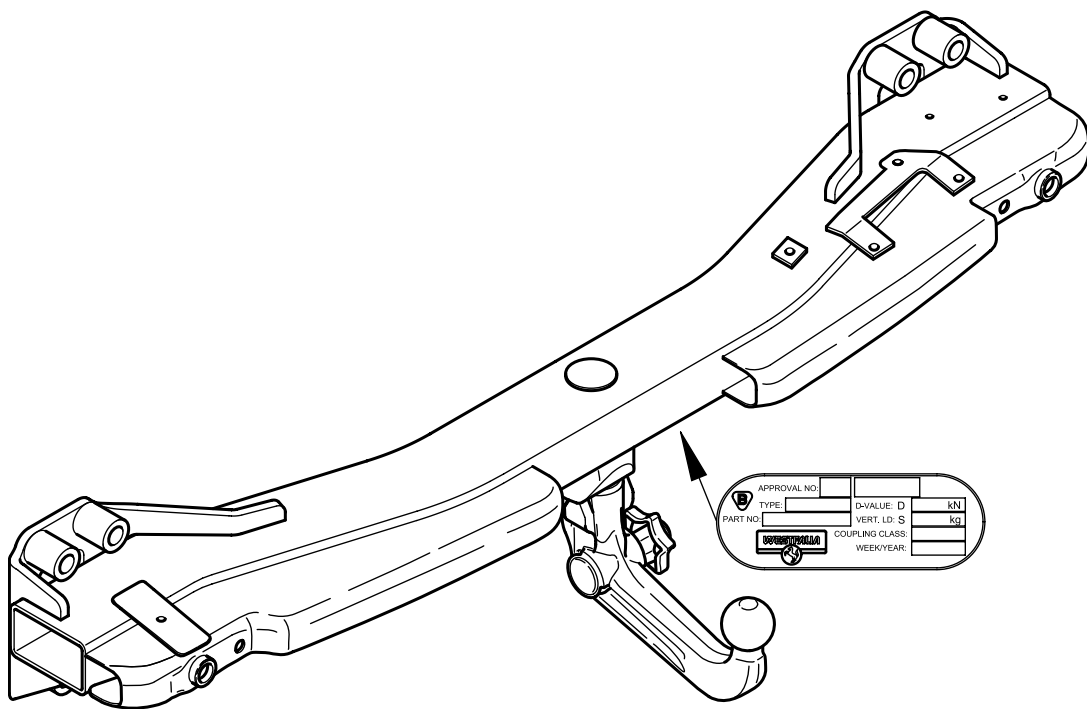


- D** Montage- und Betriebsanleitung
- CZ** Návod k montáži a provozu
- DK** Montage- og driftsvejledning
- E** Instrucciones de montaje y de servicio
- F** Notice de montage et d'utilisation
- FIN** Asennus- ja käyttöohjeet
- GB** Installation and Operating Instructions
- GR** Οδηγίες τοποθέτησης και λειτουργίας
- I** Istruzioni di montaggio e per l'uso
- N** Monterings- og bruksanvisning
- NL** Montage- en gebruikshandleiding
- S** Monterings- och bruksanvisning
- PL** Instrukcja montażu i eksploatacji





Anhängevorrichtung (Kupplungskugel mit Halterung)

ohne Elektrosatz

Hersteller: WESTFALIA-AUTOMOTIVE GmbH & Co. KG

Westfalia-Bestell - Nr.: 327 014

Genehmigungsnummer nach Richtlinie 94/20/EG: **e13 00-0909**

Klasse: **A50-X** Typ: **327 005**

Technische Daten : maximaler D-Wert: **16,2 kN**
maximale Stützlast: **140 kg**

Verwendungsbereich: Fahrzeughersteller: **Porsche**
Modell: **Cayenne 08/2002→**
Typbezeichnung: **9PA**

Allgemeine Hinweise:

Für den **Fahrbetrieb** sind die **Angaben des Fahrzeugherstellers** bzgl. Anhängelast und Stützlast **maßgebend**, wobei die Werte der Anhängevorrichtung nicht überschritten werden dürfen.

Formel für D-Wert-Ermittlung:
$$\frac{\text{Anhängelast [kg]} \times \text{Kfz. Gesamtgewicht [kg]}}{\text{Anhängelast [kg]} + \text{Kfz. Gesamtgewicht [kg]}} \times \frac{9,81}{1000} = D \text{ [kN]}$$

Die Anhängevorrichtung dient zum Ziehen von Anhängern, welche mit Zugkugelnkupplungen ausgerüstet sind und zum Betrieb von Lastenträgern, welche für die Montage auf der Kupplungskugel zugelassen sind. Artfremde Benutzung ist verboten. Der Betrieb muß den Straßenverhältnissen angepaßt erfolgen. Beim Betrieb verändern sich die Fahreigenschaften des Fahrzeuges. Die Betriebsanleitung des Fahrzeugherstellers ist zu beachten.

Bei Fahrzeugen mit **Einparkhilfe** können nach Montage der Anhängevorrichtung **Fehlfunktionen** auftreten, da Teile (Kugelstange, Kupplungskugel) im Erfassungsbereich der Sensoren liegen könnten. In diesem Fall sollte der Erfassungsbereich angepasst oder die Einparkhilfe deaktiviert werden. Bei Verwendung von Anhängevorrichtungen mit abnehmbaren bzw. schwenkbaren Kugelstangen ist eine Fehlfunktion nicht zu erwarten, wenn die Kugelstange aus der Betriebsposition genommen wird.

Die vom Fahrzeughersteller serienmäßig genehmigten Befestigungspunkte sind eingehalten. Nationale Richtlinien über die Anbauabnahmen sind zu beachten. Diese Montage- und Betriebsanleitung ist den Kfz. - Papieren beizufügen.

Montagehinweise:

Die Anhängevorrichtung ist ein Sicherheitsteil und darf nur **von Fachpersonal montiert** werden. Jegliche Änderungen bzw. Umbauten an der Anhängevorrichtung sind verboten. Sie führen zum Erlöschen der Betriebserlaubnis.

Isoliermasse bzw. Unterbodenschutz am Kfz. - falls vorhanden - im Bereich der Anlageflächen der Anhängevorrichtung **entfernen**. Blanke Karosseriestellen sowie Bohrungen mit Rostschutzfarbe versiegeln.

Betriebshinweise:

Sämtliche Befestigungsschrauben der Anhängevorrichtung nach ca. 1000 Anhänger - km mit den vorgeschriebenen Anziehdrehmomenten nochmals nachziehen.

Die Kupplungskugel ist sauber zu halten und zu fetten. Werden jedoch Spurstabilisierungseinrichtungen, wie z.B. die Westfalia "SSK" benutzt, muß die Kupplungskugel fettfrei sein. Die Hinweise in den jeweiligen Betriebsanleitungen beachten.

Sobald an einer beliebigen Stelle ein Kupplungskugel-Durchmesser von 49,0 mm oder kleiner erreicht ist, darf die Anhängevorrichtung aus Sicherheitsgründen nicht mehr benutzt werden.

Das Leergewicht des Fahrzeuges erhöht sich nach Montage der Anhängevorrichtung um 29 kg.

Änderungen vorbehalten.

Bedienungsanleitung für abnehmbare Kugelstange



Achtung:

Vor jeder Fahrt mit dem Anhänger die Kugelstange auf ordnungsgemäße Verriegelung überprüfen (siehe unter A. 3)!

Nie bei angekuppeltem Anhänger entriegeln !

Bei Fahrt ohne Anhänger muß die Kugelstange abgenommen und IMMER der Verschlußstopfen in das Aufnahmerohr eingesetzt werden!

A. MONTAGE

1. Verschlußstopfen aus dem Aufnahmerohr herausziehen.

Im Normalfall befindet sich die Kugelstange, wenn sie aus dem Kofferraum entnommen wird, im "vorgespannten Zustand". Dieser ist daran erkennbar, daß der Auslösehebel (s. Skizze) an der Kugelstange anliegt. Das Handrad ca. 6 mm von der Kugelstange absteht (s. Skizze) und die "Rot-Markierung" des Handrades in dem "Grün-Bereich" der Kugelstange liegt.

Berücksichtigen Sie, daß die Kugelstange NUR in diesem Zustand eingesetzt werden kann!

Sollte der Verriegelungsmechanismus der Kugelstange vor Montage, wodurch auch immer, ausgelöst worden sein - Sie erkennen dieses daran, daß der Auslösehebel (s. Skizze) ca. 5 mm von der Kugelstange absteht, die "Grün-Markierung" des Handrades mit dem "Grün-Bereich" der Kugelstange übereinstimmt und das Handrad (s. Skizze) an der Kugelstange anliegt - so muß der Verriegelungsmechanismus wie folgt vorgespannt werden:

Bei eingestecktem Schlüssel und geöffnetem Schloß das Handrad seitlich herausziehen und in Pfeilrichtung bis zum Anschlag drehen. Der Auslösehebel rastet sodann ein, und nach Loslassen des Handrades verbleibt der Verriegelungsmechanismus in der vorgespannten Stellung.

2. Zur Montage der Kugelstange diese von unten in das Aufnahmerohr einsetzen und hochdrücken.
 - Der Verriegelungsvorgang wird hierdurch **automatisch** durchgeführt.
 - Hand nicht im Bereich des Handrades halten.
 - Schloß schließen und Schlüssel abziehen.
 - Abdeckkappe auf das Schloß drücken.

3. Aus Sicherheitsgründen:

Kontrollieren Sie immer, ob die Kugelstange vorschriftsmäßig verriegelt und gesichert ist. Dies erkennen Sie an folgenden Merkmalen:

- Markierung "Grün" des Handrades stimmt mit "Grün"-Bereich an Kugelstange überein.
- Handrad liegt an Kugelstange an (kein Spalt).
- Schloß verschlossen und Schlüssel abgezogen (Handrad läßt sich nicht herausziehen).
- Kugelstange muß völlig fest im Aufnahmerohr sitzen (durch Rütteln von Hand prüfen).

Falls die Prüfung aller 4 Merkmale nicht zufriedenstellend ausfällt, ist die Montage zu wiederholen. Sofern auch dann nur eines der Merkmale nicht erfüllt wird, darf die Anhängervorrichtung nicht benutzt werden. Setzen Sie sich mit dem Hersteller in Verbindung.

B. DEMONTAGE

1. Abdeckkappe vom Schloß abziehen und Abdeckkappe auf den Griff des Schlüssels drücken. Schloß mit Schlüssel öffnen (Schlüssel läßt sich bei geöffnetem Schloß **nicht** abziehen!).
2. • Kugelstange festhalten, Handrad seitlich herausziehen und entgegen der Federkraft in Pfeilrichtung bis zum Anschlag drehen.
 - Kugelstange nach unten aus dem Aufnahmerohr herausnehmen.
 - Das Handrad kann sodann losgelassen werden, es arretiert selbsttätig in der gespannten Stellung.
 - Beachten Sie hierzu auch die Symbole auf dem Handrad sowie die beiliegende Skizze "Abnehmbare Kugelstange"
3. Kugelstange im Kofferraum sicher und gegen Verschmutzen geschützt verstauen. Wie bereits erwähnt, kann der Schlüssel in der gespannten Stellung nicht abgezogen werden.

Verschlußstopfen in das Aufnahmerohr einsetzen!

C. BITTE UNBEDINGT BEACHTEN!

Die Montage und Demontage der Kugelstange ist mit normaler Handkraft problemlos auszuführen.

Benutzen Sie **niemals** irgendwelche Hilfsmittel, Werkzeuge usw., da hierdurch der Mechanismus beschädigt werden könnte.

D

Reparaturen und Zerlegung der abnehmbaren Kugelstange dürfen grundsätzlich nur von uns als Hersteller durchgeführt werden.

An der gesamten Anhängervorrichtung dürfen keine Veränderungen vorgenommen werden.

Schlüsselnummer für eventuelle spätere Nachbestellung notieren.

Beiliegendes Hinweisschild am Kfz. in der Nähe des Aufnahmerohres oder an der Innenseite des Kofferraumes an gut sichtbarer Stelle anbringen.

D. WARTUNGSHINWEISE

1. Um eine ordnungsgemäße Funktion zu gewährleisten, müssen die Kugelstange und das Aufnahmerohr stets sauber sein.
2. Auf regelmäßige Pflege der Mechanik ist zu achten.

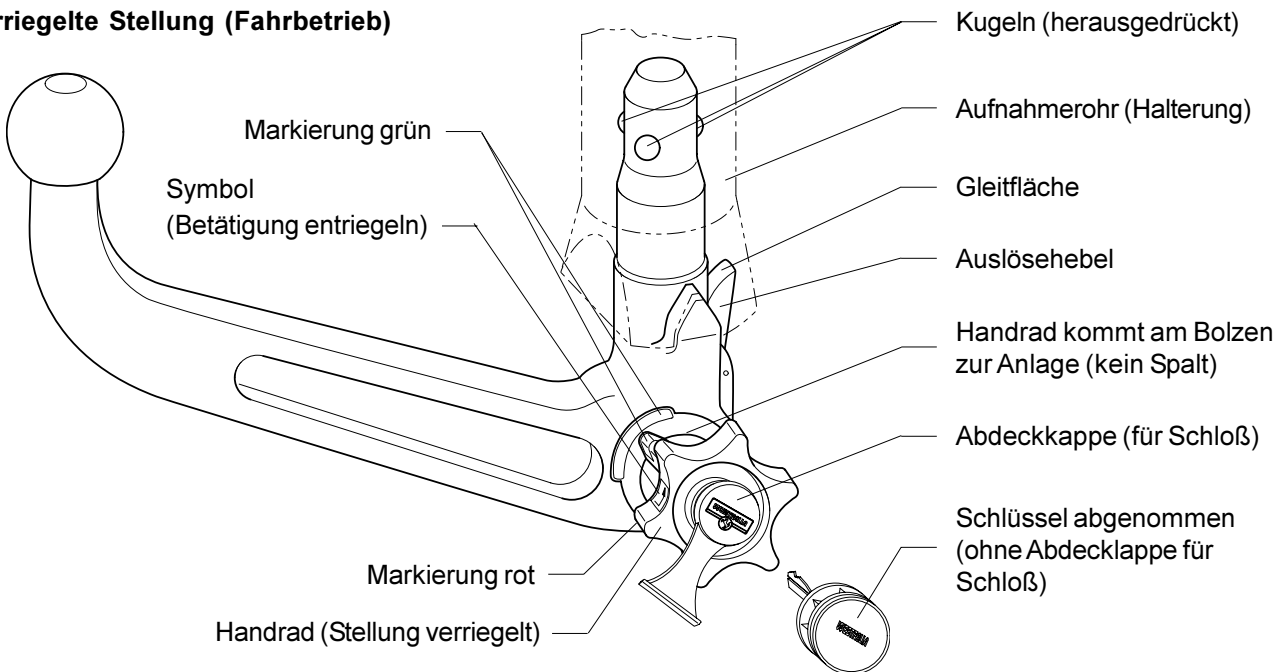
Lagerstellen, Gleitflächen und Kugeln mit harzfreiem Fett bzw. Öl regelmäßig fetten bzw. ölen. Schloß nur mit Graphit behandeln.

3. Wird die abnehmbare Kugelstange über einen längeren Zeitraum nicht benutzt, sollte zur Entlastung der Federelemente der Verriegelungsmechanismus stets entspannt (verriegelte Stellung) sein. Zum Entspannen Auslösehebel nach vorn drücken.
4. **Bei Reinigung des Fahrzeuges mit einem Dampfstrahler muß die Kugelstange abgenommen und der Verschlußstopfen eingesetzt werden.**

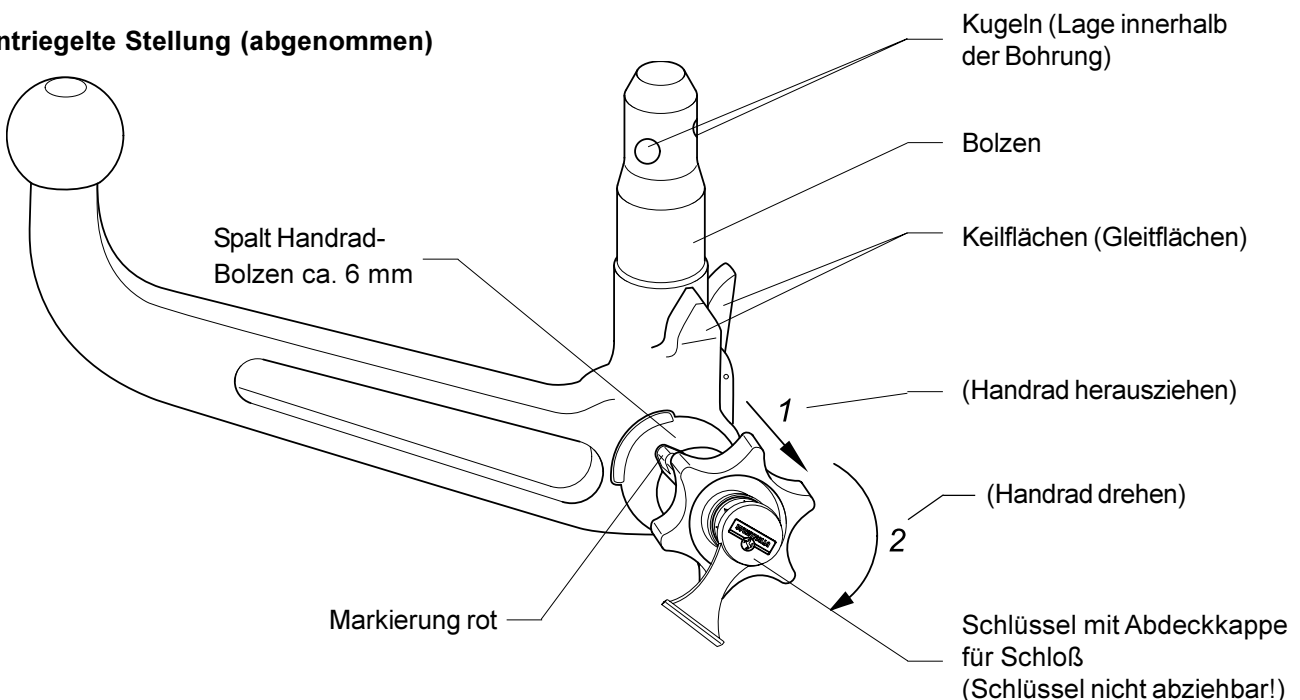
(Die Kugelstange darf nicht dampfgestrahlt werden)

Abnehmbare Kugelstange (Automatic)

Verriegelte Stellung (Fahrbetrieb)



Entriegelte Stellung (abgenommen)



Tažna zařízení bez elektropříslušenství



Výrobce: WESTFALIA-AUTOMOTIVE GmbH & Co. KG Westfalia objednací číslo: 327 014

Číslo povolení podle směrnice 94/20/EG: **e13 00-0909**

Třída: **A50-X** Typ: **327 005**

Technické údaje: maximální D-hodnota: **16,2 kN**

maximální zatížení podpěry: **140 kg**

Oblast použití: výrobce vozidel: **Porsche**
model: **Cayenne 08/2002→**
typové označení: **9PA**

Všeobecné informace:

Pro jízdu jsou **směrodatné údaje výrobce vozidla** popř. údaje o zatížení přívěsem a zatížení podpěry, přičemž nesmí být překročeny hodnoty tažného zařízení.

Formule ke zjištění D-hodnoty:
$$\frac{\text{zatížení přívěsem [kg]} \times \text{celková váha vozidla [kg]} \times \frac{9,81}{1000}}{\text{zatížení přívěsem [kg]} + \text{celková váha vozidla [kg]}} = D \text{ [kN]}$$

Tažné zařízení slouží tahání přívěsů, které jsou vybaveny kulovým tažným zařízením a k provozu nosníků povolených k montáži na kulové tažném zařízení. Jiné použití je zakázáno. Použití musí odpovídat silničním poměrům. Při provozu se mění jízdní vlastnosti vozidla. Musí se brát na zřetel provozní návod výrobce vozidla.

U vozidel s **parkovacím zařízením** mohou po montáži závěsného zařízení vzniknout **chybové funkce**, protože by se díly (tyč s koulí, spojovací koule) mohly nacházet v dosahu senzorů. V tomto případě by měl být přizpůsoben dosah nebo by mělo být deaktivováno parkovací zařízení. Při použití závěsných zařízení s odnímatelnými popř. výkyvnými tyčemi s koulí se chybová funkce neočekává, když se tyč s koulí nenachází v provozní pozici.

Výrobce vozidla sériově povolené upevňovací body se musí dodržet. Směrnice jednotlivých států o přejímání nástaveb musejí být respektovány. Montážní a provozní návod se musí připojit k dokladům vozidla.

Montážní informace:

Tažné zařízení je bezpečnostní díl a smí být **namontován jen odborníky**.

Každá změna popř. přeměny na tažném zařízení jsou zakázány. Vedou jen ke ztrátě platnosti provozního povolení.

Odstranit izolační masu popř. ochranný nátěr podvozku vozidla - když existuje - v oblasti přitlačných částí tažného zařízení. Očištěné části karoserie, jakož i vývrty uzavřít barvou proti rezavění.

Provozní informace:

Všechny upevňovací šrouby tažného zařízení dotáhnout po cca 1000 km tažení přívěsu předepsaným kroutícím momentem.

Spojovací koule se musí udržovat čistá a namazaná. Použijí-li se stabilizační zařízení stop, jako např. Westfalia "SSK", pak musí být spojovací koule bez mazacího tuku. Dodržujte informace v příslušných provozních návodech.

Jakmile bude dosažen na některém místě průměr spojovací koule rovný nebo menší než 49,0 mm, nesmí být tažné zařízení z bezpečnostních důvodů více používáno.

Váha prázdného vozidla se zvýší po montáži tažného zařízení o 29kg.

Změny vyhrazeny.



Návod k použití snímatelné kulové tyče

POZOR!

Před každou jízdou s přívěsem zkontrolovat kulovou tyč, je-li správně zajištěna (porovnejte bod A. 3)!

Odjistit jen při odpojeném přívěsu !

Při jízdě bez přívěsu se musí kulová tyč vyjmout a do vsazovací roury se musí pokaždé vsadit uzavírací zátka !

A. MONTÁŽ

1. Vyjmout uzavírací zátka ze vsouvací roury.

V normálním případě je kulová tyč, když se vyndá z kufru, v "napjatém stavu". To se pozná podle toho, že uvolňovací páčka (porovnejte zobrazení) přiléhá na kulovou tyč. Ruční kolečko odstává od kulové tyče asi na 6 mm (porovnejte zobrazení) a "červené označení" ručního kolečka leží v "zeleném označení" kulové tyče.

Myslete na to, že se kulová tyč dá nastrčit jen v tomhle stavu !

Uvolní-li se zajištění kulové tyče před nasazením, jedno z jakého důvodu - poznáte to podle toho, že uvolňovací páčka se nachází (porovnejte zobrazení) asi 5 mm od kulové tyče a "zelené označení" ručního kolečka se střetá se "zeleným označením" kulové tyče a ruční kolečko (porovnejte zobrazení)

přiléhá na kulovou tyč - musí se jistící mechanismus napnout následujícím způsobem:

Při zastrčeném klíči a otevřeném zámku vytáhnout postranně ruční kolečko a natočit ve směru šipky až na doraz. Uvolňovací páčka pak zapadne a po puštění ručního kolečka zůstane blokovací mechanismus v předpjatém stavu.

2. Kulová tyč se upevní takovým způsobem, že se nasadí odspodu do vsouvací roury a zatlačí.

Zajištění se tím provede **automaticky**. Ruku držte v oblasti ručního kolečka. Zámek uzavřít a klíč vytáhnout. Zasunout krycí víčko na zámek.

3. Z bezpečnostních důvodů:

Kontrolujte pravidelně, jestli je kulová tyč podle předpisů zasazena a zajištěna. To poznáte na následujících znacích:

"Zelené označení" na ručním kolečku souhlasí se "zeleným značením" na kulové tyči.

Ruční kolečko přiléhá na kulovou tyč (žádná mezera).

Zámek je zamčen a klíč vytažen (ruční kolečko se nedá vytáhnout).

Kulová tyč musí pevně sedět v zasouvací rourě (zkusit zatřást kulovou tyčí rukou).

Nedopadne-li zkouška všech čtyř znaků upokojivě, musí se montáž zopakovat. Nebude-li i pak jeden ze znaků splněn, nesmí se přívěsné zařízení použít. Spojte se s výrobcem.

B. DEMONTÁŽ

1. Stáhněte krycí víčko zámku a přitlačte ho ke konci klíče. Otevřete zámek klíčem (klíč se **nedá** při otevřeném zámku vytáhnout!)
2. Držte kulovou tyč, ruční kolečko vytáhněte postranně a točte proti síle pružiny podél směru šipky až na doraz.

Kulovou tyč vyndat směrem dolů ze vsouvací roury.

Ruční kolečko se pak může pustit, zaaretuje se samostatně v napjaté poloze.

Berte k tomu na zřetel symboly na ručním kolečku, jakož i přiložené zobrazení "sundávací kulová tyč".

3. Odložte kulovou tyč do kufru na bezpečné místo a chraňte ji proti zašpinění. Jak už řečeno, klíč se nedá při napjaté poloze vytáhnout.

Nasadit uzavírací zátka do vsouvací roury !

C. Nutně vzít do úvahy !

Montáž a demontáž kulové tyče je bez problému proveditelná ruční silou.

Nepoužívejte **nikdy** nějaké pomůcky, nářadí atd., poněvadž by se jimi mohl poškodit mechanismus.

Opravy a rozebrání přívěsného zařízení s kulovou tyčí smí provádět zásadně jen výrobce zařízení.

Na celém přívěsném zařízení nesmí být provedeny žádné změny.

Zapište si číslo klíče pro možnou pozdější objednávku.

Přiloženou informační nálepku upevněte na vozidlo v blízkosti vsouvací roury, nebo do prostoru kufru na dobře viditelném místě.

D. Informace k údržbě

1. Aby se zaručila správná funkce, musí se udržovat kulová tyč a vsouvací roura pořád v čistém stavu.

2. Dodržujte pravidelné ošetřování mechaniky.

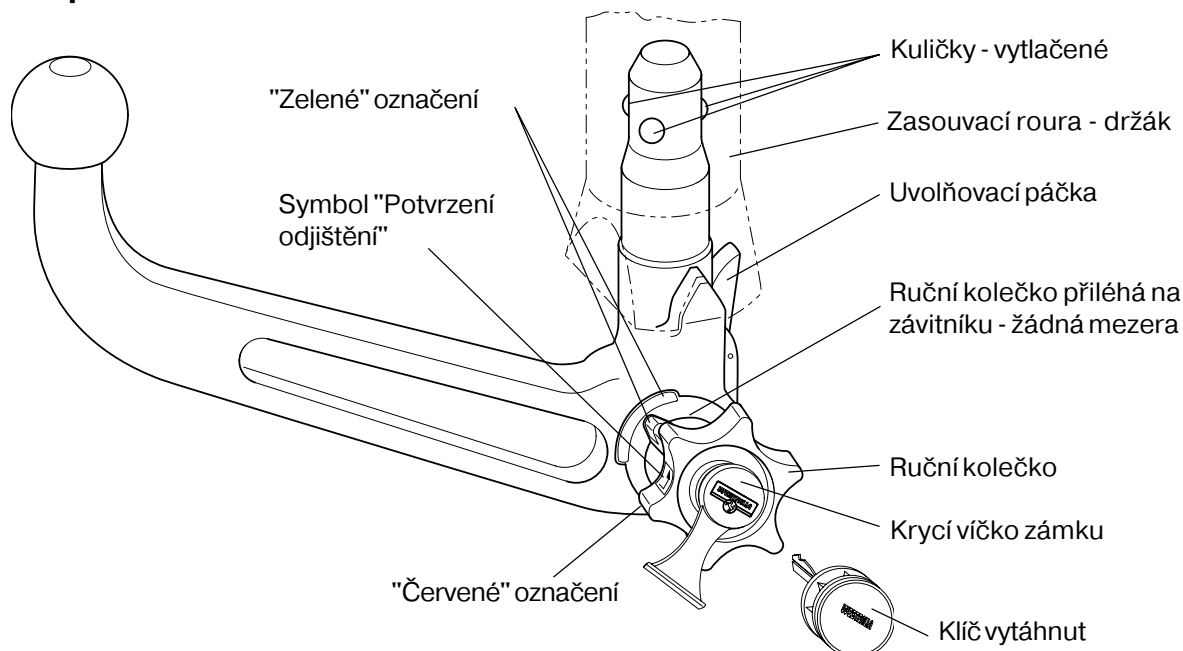
Místa uložení, kluzné plochy a kouli pravidelně mazat bezživičným tukem nebo olejem. Zámek ošetřovat jen grafitem.

3. Nebude-li se sundávací kulová tyč delší dobu používat, měl by být uchycovací mechanismus kvůli odlehčení pružinových elementů stále v uvolněném stavu (zablokovaná pozice). K odlehčení stlačte uvolňovací páčku dopředu.

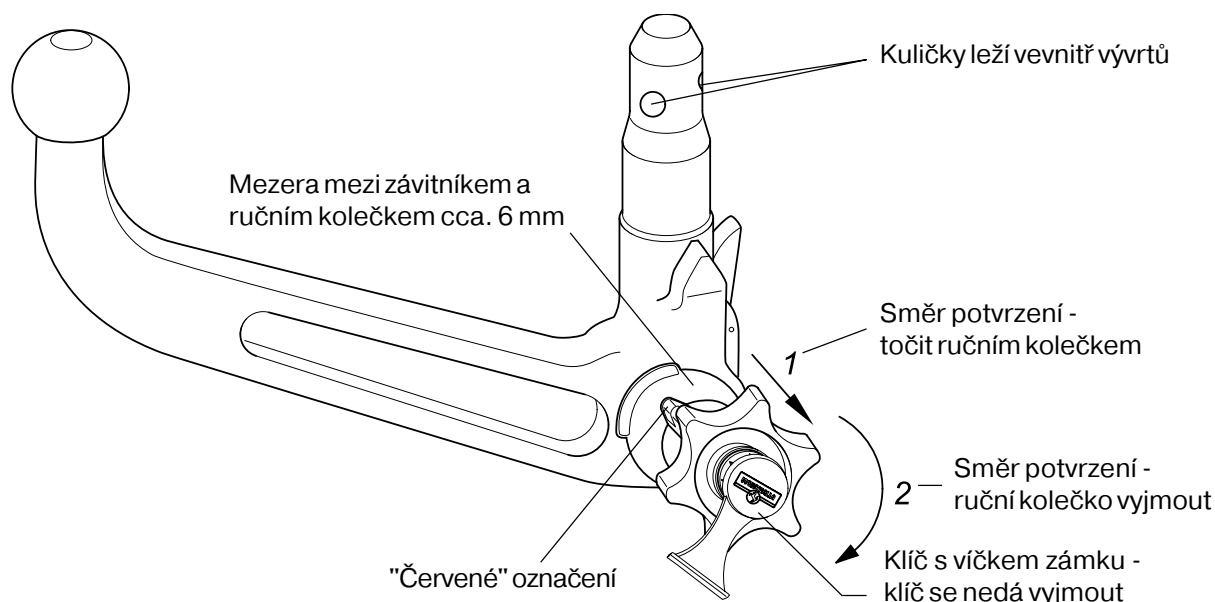
Při čištění vozidla proudem páry musí být kulová tyč vyjmuta a nasazena zátka na rouru.

(Kulová tyč nesmí být nikdy čištěna proudem páry)

Zajištěná pozice Provozní stav



Odjištěná pozice Vyndání kulové tyče



Tilladelsesnummer iflg. retningslinie 94/20/EU: **e13 00-0909**Klasse: **A50-X** Type: **327 005**Tekniske specifikationer: Maksimal D-værdi: **16,2 kN**Maksimal støttelast: **140 kg**

Anvendelsesområde: Køretøjsfabrikant: **Porsche**
Model: **Cayenne 08/2002→**
Typebetegnelse: **9PA**

Generelle henvisninger:

Ved **kørselsdrift** er alle **oplysninger fra køretøjsfabrikanten** angående anhængerlast samt støttelast **retningsgivende**. Man må dog ikke overskride værdierne for anhængertrækket.

Formel til registrering af D-værdien:
$$\frac{\text{Anhængerlast [kg]} \times \text{køretøjets totalvægt [kg]} \times \frac{9,81}{1000}}{\text{Anhængerlast [kg]} + \text{køretøjets totalvægt [kg]}} = D \text{ [kN]}$$

Anhængertrækket har til formål at trække anhængere, der er udstyret med trækkoblingskugler samt til drift af lastdragere, der er tilladt til montage af anhængertrækket. Andre anvendelser er forbudte. Driften skal finde sted på normale trafikveje. Ved drift forandres køretøjets køreegenskaber. Man skal være opmærksom på og overholde køretøjsfabrikantens driftsvejledning.

På køretøjer med **parkeringshjælp** kan der forekomme **funktionsfejl** efter montage af anhængertrækket, da enkelte dele (kuglestangen, koblingskuglen) kan ligge inden for det område, der registreres af sensorerne. I dette tilfælde bør området tilpasses eller parkeringshjælpen deaktiveres. Ved brug af anhængertræk med aftagelig eller drejelig kuglestang, kan der ikke regnes med funktionsfejl, hvis kuglestangen tages ud af driftspositionen.

De fastgørelsespunkter, som køretøjsfabrikanten har som standard, skal overholdes.

De nationale direktiver for afmontering af påmonterede dele skal overholdes.

Denne montage- og driftsvejledning skal vedlægges køretøjets papirer.

Montagehenvisninger:

Anhængertrækket er en sikkerhedsdel og må udelukkende **monteres af fagfolk**.

Enhver ændring henh. ombygning af anhængertrækket er forbudt. De medfører, at driftstilladelsen ikke længere er gyldig.

Isoleringsmasse henh. undervognsbeskyttelse på køretøjet, hvis disse er til stede, skal **fjernes** fra området omkring anhængertrækket. Blanke karosseridele samt udboringer skal forsynes med rustbeskyttelsesfarve.

Driftshenvisninger:

Samtlige fastgørelsesskruer på anhængertrækket skal eftertrækkes efter ca. 1000 km med anhængereren. Dette skal gøres med de forskrevne startdrejningsmomenter.

Koblingskuglen skal holdes ren og smøres. Hvis man dog anvender sporstabiliseringsanordninger, såsom Westfalia "SSK", skal koblingskuglen være uden smørelse. Vær opmærksom på og overhold henvisningerne i den pågældende driftsvejledning.

Når et vilkårligt sted på koblingskuglen har en diameter på 49,0 mm eller mindre, må man ikke anvende anhængertrækket af sikkerhedsmæssige årsager.

Køretøjets egenvægt forhøjes med ca. 29kg, når anhængertrækket monteres.

Betjeningsvejledning til aftagelig kuglestang

Opmærksom:

Før hver kørsel med anhænger skal kuglestangen kontrolleres for en ordentlig lukning (se nedenfor A.3)!

Åbnes aldrig, når tilkoblet anhænger!

Ved kørsel uden anhænger skal kuglestangen tages af og der skal ALTID placeres en lukkeprop i optagelsesrøret!

A. MONTAGE

1. Lukkeproppen tages ud af optagelsesrøret.

I normalt tilfælde er kuglestangen i "forspændt tilstand", når den bliver taget ud af bagagerummet. Dette kan man se på, at udløserhåndtaget (se skitsen) lægger ved kuglestangen. Håndhjulet står ca. 6 mm fra kuglestangen (se skitse) og den røde markering" på håndhjulet ligger i kuglestangens "grønne område".

Vær opmærksom på, at kuglestangen UDELUKKENDE kan placeres i lukket tilstand!

Hvis låsemekanismen på kuglestangen på en eller anden måde være blevet udløst før montagen, De genkender dette på, at udløserhåndtaget (seskitsen) er ca. 5 mm fra kuglestangen, at den "grønne markering" på håndhjulet stemmer overens med kuglestangens "grønne markering" og at håndhjulet (se skitsen) ligger ved kuglestangen, så skal låsemekanismen forspændes, som det er beskrevet nedenfor:

Når nøglen er stukket i, og ved åben lås skal håndhjulet trækkes ud til siden og drejes i pilens retning, indtil den når anslag. Udløserhåndtaget falder derefter i hak, og når man ikke længere holder håndtaget, forbliver låsemekanismen i den forspændte stilling.

2. Til montage af kuglestangen skal denne placeres i optagelsesrøret og trykkes op nedefra.

- Låseprocessen bliver således automatisk gennemført.
- Hånden må ikke holdes i området omkring håndhjulet.
- Luk for låsen og træk nøglen til.
- Dækkappen trykkes på låsen.

3. Af sikkerhedsmæssige årsager:

Kontrollér altid, om kuglestangen er låst og sikret rigtigt iht. forskrifterne. Dette genkender De på følgende karakteristika:

- Markeringen "grøn" på håndhjulet stemmer overens med det "grønne" område på kuglestangen.
- Håndhjulet ligger opad kuglestangen (ingen spalte).
- Låsen er lukket og nøglen er trukket ud (håndhjulet kan ikke trækkes ud).
- Kuglestangen skal sidde helt fast i optagelsesrøret (kontrolleres ved at ryste med hånden).

I tilfælde af at kontrollen af alle **fire** karakteristika ikke er blevet foretaget, skal man gentage montagen. Hvis derefter også blot en af karakteristikkene ikke er opfyldt, må man ikke anvende anhængeranordningen. Kontakt fabrikanten.

B. B. AFMONTERING

1. Dækkappen trækkes af låsen og dækkappen trykkes fast på nøglens greb. Låsen åbnes med nøglen (nøglen kan **ikke** trækkes ud, når låsen er åben).
2. • Hold kuglestangen fast, håndhjulet drejes ud til siden og drejes mod fjederkraften i pilens retning, indtil man når anslaget.
• Træk kuglestangen ud, idet den bliver trukket nedad og ud af optagelsesrøret.
• Således er det nu muligt at løsne håndhjulet, det låses automatisk fast i den spændte stilling.
• Vær også opmærksom på symbolerne på håndhjulet samt på den vedlagte skitse "Aftagelig kuglestang".
3. Læg kuglestangen sikkert ibagagerummet og beskyt den mod snavs. Som allerede nævnt, kan man ikke trække nøglen ud i spændt tilstand.

Placér lukkeproppen i optagelsesrøret!

C. VÆR VENLIGST PMÆRKSOM PÅ FØLGENDE!

Montagen og afmonteringen af kuglestangen kan udenproblemer gennemføres manuelt.

Anvend **aldrig** nogle hjælpemidler, værktøj osv., hvorigennem man kan komme til at beskadige mekanismen.

Reparationer og demontering af den aftagelige kuglestang må principielt udelukkende gennemføres af os som fabrikant.

Der må ikke foretages ændringer på den samlede anhængeranordning.

Nøglenummeret skal noteres til eventuel senere efterbestilling.

Det vedlagte henvisningsskilt skal placeres på køretøjet i nærheden af optagelsesrøret på den indvendige side af bagagerummet og skal være synligt.

D. SERVICEHENVISNINGER

1. For at garantere en ordentlig funktion skal kuglestangen og optagelsesrøret være rene.
2. Man skal være opmærksom på, at man regelmæssigt plejer anordningen.

Lejesteder, glideflader samt kugler skal regelmæssigt smøres ind med harpiksfri smørelse henh. olie. Låsen må udelukkende behandles med grafit.

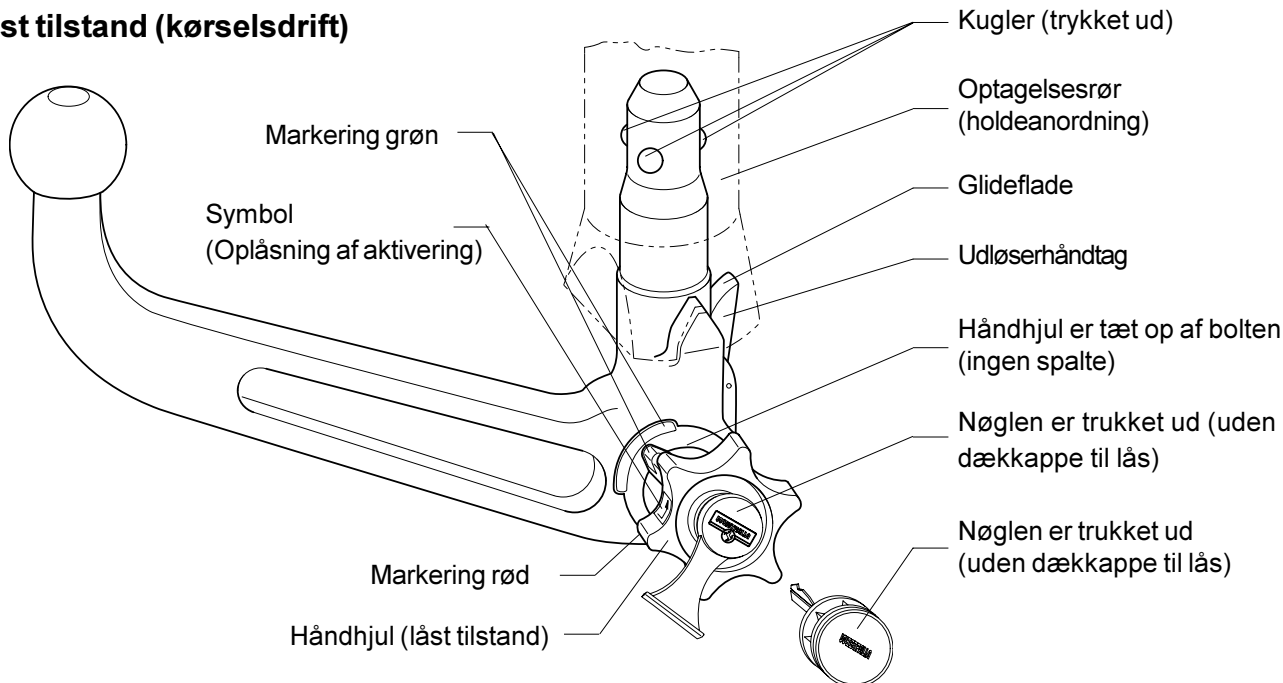
3. Hvis man over et længere tidsrum ikke benytter kuglestangen, skal man i dette tidsrum holde låsemekanismen afspændt (låst tilstand) for at aflaste fjederelementerne. For at kunne afspænde skal man trykke udløserhåndtaget fremad.

4. **Ved rengøring af køretøjet med en dampstråler skal kuglestangen tages af og lukkeproppen skal sættes i.**

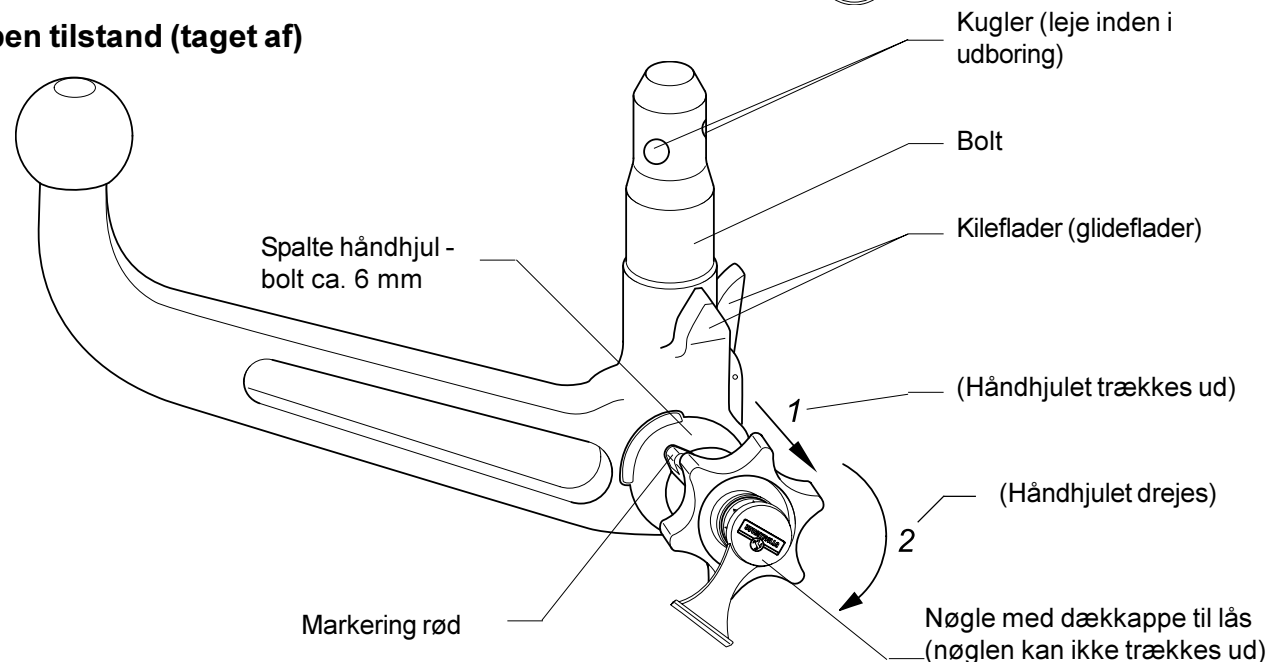
(Kuglestangen må ikke bestråles med damp).

Aftagelig kuglestang (automatic)

Låst tilstand (kørselsdrift)



Åben tilstand (taget af)



Enganche juego eléctrico



Fabricante: WESTFALIA-AUTOMOTIVE GmbH & Co. KG

Núm. de pedido Westfalia: 327 014

Número de autorización según la norma 94/ 20/ CE: **e13 00-0909**
Clase: **A50-X** Modelo: **327 005**
Datos técnicos: valor D máximo: **16,2 kN**
carga de apoyo máxima: **140 kg**

Campo de aplicación: Fabricante de vehículo: **Porsche**
Modelo: **Cayenne 08/2002→**
Designación de modelo: **9PA**

Indicaciones generales:

Son determinantes los **datos del fabricante del vehículo** referente a la carga de remolque y carga de apoyo **para la utilización del vehículo**, no debiendo ser sobrepasados los valores del enganche.

Fórmula para la determinación del valor D:

$$\frac{\text{Carga de remolque [kg]} \times \text{Peso total del vehículo [kg]} \times \frac{9,81}{1000}}{\text{Carga de remolque [kg]} + \text{Peso total del vehículo [kg]}} = D \text{ [kN]}$$

El enganche sirve para el arrastre de remolques equipados con un acoplamiento esférico de tracción para el remolque de soportes de carga autorizados para el montaje en una bola de enganche. Se prohíbe la utilización destinada a otros usos. La utilización debe efectuarse de acuerdo a las condiciones de tráfico. Durante la utilización se modifican las cualidades de marcha del vehículo. Deben observarse las instrucciones de servicio del fabricante del vehículo.

En los vehículos que incorporan **sistema de ayuda al aparcamiento**, tras el montaje del dispositivo de enganche se pueden presentar **fallos en el funcionamiento**, pues algunas piezas (la barra de rótula, la bola de acoplamiento) pueden estar ubicadas en la zona de detección de los sensores. En este caso debería adaptarse la zona de detección o desactivar el sistema de ayuda al aparcamiento. Caso de utilizar dispositivos de enganche con barra de rótula desmontable o abatible, es posible que no se produzcan fallos en el funcionamiento si se quita la barra de rótula de la posición de servicio.

Se han tomado en consideración los puntos de fijación de serie del vehículo indicados por el fabricante del vehículo. Deben observarse las directivas nacionales referentes a controles de enganche. Estas instrucciones de montaje y de servicio deben adjuntarse a la documentación del vehículo.

Indicaciones de montaje:

El enganche es una pieza de seguridad y **debe ser montado únicamente por personal especializado**. No está autorizado efectuar cambios o modificaciones en el enganche. Ello conllevaría la consiguiente anulación del permiso de circulación. **Eliminar la masilla aislante o protección de bajos del vehículo** - en caso de existir - en la zona de las superficies de apoyo del enganche. Aplicar pintura protectora anticorrosión en las superficies de chapa desnudas así como en los taladros.

Indicaciones de servicio:

Volver a apretar todos los tornillos de fijación del enganche según los pares de apriete prescritos después de haber circulado aprox. 1000 km con el remolque. Mantener limpio y engrasado el enganche. En caso de utilizar dispositivos de estabilización direccional, como por ejemplo el "SSK" Westfalia, el enganche deberá estar libre de grasa. Obsérvense las indicaciones en las correspondientes instrucciones de servicio. Si en cualquier zona se advierte que el diámetro del enganche alcanza los 49,0 mm o una medida inferior, debe dejar de utilizarse el enganche por motivos de seguridad. El peso en vacío del vehículo se incrementa en 29kg una vez efectuado el montaje del enganche.

Reservado el derecho a introducir modificaciones.

E

Instrucciones para el manejo de la barra de rótula desmontable

Atención:

Antes de emprender viaje con el remolque, verificar el correcto enclavamiento de la barra de rótula (véase A.3)!

No desenclavarla jamás estando enganchado el remolque!

En recorridos sin remolque, se ha de desmontar la barra de rótula e insertar SIEMPRE el tapón en el tubo de alojamiento!

A. MONTAJE

1. Extraer del tubo el tapón.

Por regla general, la barra de rótula se encuentra en "estado pretensado" cuando se saca del maletero, lo que se puede apreciar en que la palanca de desenganche (véase el bosquejo) está aplicada a dicha barra, la rueda de mano está a unos 6 mm de ella (véase el bosquejo) y la "marca roja" de la rueda de mano se encuentra en el "sector verde" de la barra.

Tenga en cuenta que la barra de rótula ÚNICAMENTE se puede montar en estado pretensado.

En caso de que, por el motivo que fuese, se hubiera disparado el mecanismo de enclavamiento de la barra antes de montar ésta (lo que Usted podrá apreciar en que la palanca de desenganche está a unos 5 mm de la barra -véase el bosquejo-, la "marca verde" de la rueda de mano coincide con el "sector verde" de la barra y la rueda de mano está aplicada a la barra -véase el bosquejo-, habrá que pretensar el mecanismo de enclavamiento como sigue:

Estando insertada la llave y la cerradura abierta, extraer lateralmente la rueda de mano y girarla hasta el tope en el sentido de la flecha. Entonces se encastrará la palanca de desenganche y, tras soltar la rueda de mano, el mecanismo de enclavamiento quedará en posición de pretensado.

2. Para montar la barra de rótula, insertar ésta desde abajo en el tubo de alojamiento y oprimirla hacia arriba.

- De esta manera se efectúa **automáticamente** la operación de enclavamiento.
- Evitar que las manos estén en el sector de la rueda de mano.
- Cerrar la cerradura y retirar la llave.
- Oprimir la cubierta en la cerradura.

3. **Por motivos de seguridad:**

Controle siempre si la barra de rótula está enclavada y asegurada debidamente. Lo podrá apreciar por los puntos siguientes:

- La marca "verde" de la rueda de mano coincide con el sector "verde" de la barra de rótula.
- La rueda de mano está aplicada a dicha barra (no hay intersticio entre ellas).
- La cerradura está cerrada y la llave retirada (no se puede extraer la rueda de mano).
- La barra de rótula está completamente fija en el tubo de alojamiento (verificarlo sacudiéndola con la mano).

Si la comprobación de estos cuatro puntos no resulta satisfactoria, habrá que repetir el montaje.

Si no se cumple alguno de estos puntos, no se admite utilizar el enganche.

Póngase en contacto con el fabricante.

B. DESMONTAJE

1. Retirar la cubierta de la cerradura y oprimir aquélla sobre el asidero de la llave. Abrir la cerradura con la llave (**no** se puede retirar la llave al estar abierta la cerradura!)
2. Retener la barra de rótula, extraer lateralmente la rueda de mano y, venciendo la fuerza de resorte, girarla hasta el tope en el sentido de la flecha.

Sacar del tubo de alojamiento la barra, tirando de ésta hacia abajo.

Entonces se podrá soltar la rueda de mano, que se parará automáticamente en posición tensada.

Tenga en cuenta también para ello los símbolos en la rueda de mano y el bosquejo adjuntado "Barra de rótula desmontable".

3. Guardar la barra en el maletero, de modo que esté asegurada y protegida contra la suciedad. Como ya se ha mencionado, no se puede retirar la llave en la posición tensada.

Insertar el tapón en el tubo de alojamiento!

C. NO OLVIDE DE NINGÚN MODO!

El montaje y desmontaje de la barra se puede efectuar sin problema con la simple fuerza de las manos.

No recurra **jamás** a objetos auxiliares o herramientas, etc., ya que pueden deteriorar el mecanismo.

Las reparaciones y el desarme del enganche desmontable para remolque deben ser realizadas únicamente por nosotros.

No puede efectuarse ninguna modificación en ninguna pieza del dispositivo para remolque.

Anotar el número de la llave para caso de petición de reposición ulterior.

Colocar el rótulo de advertencia adjuntado en el vehículo, en un punto visible, al lado del tubo de alojamiento o en el lado interior del maletero.

D. Instrucciones de mantenimiento

1. Para garantizar un funcionamiento correcto deben estar siempre limpios el enganche esférico y el tubo de alojamiento.
2. Efectúese un cuidado regular de la parte mecánica del dispositivo.

Lubricar regularmente con grasa o aceite los puntos de alojamiento, las superficies de deslizamiento y las bolas. Tratar la cerradura únicamente con grafito.

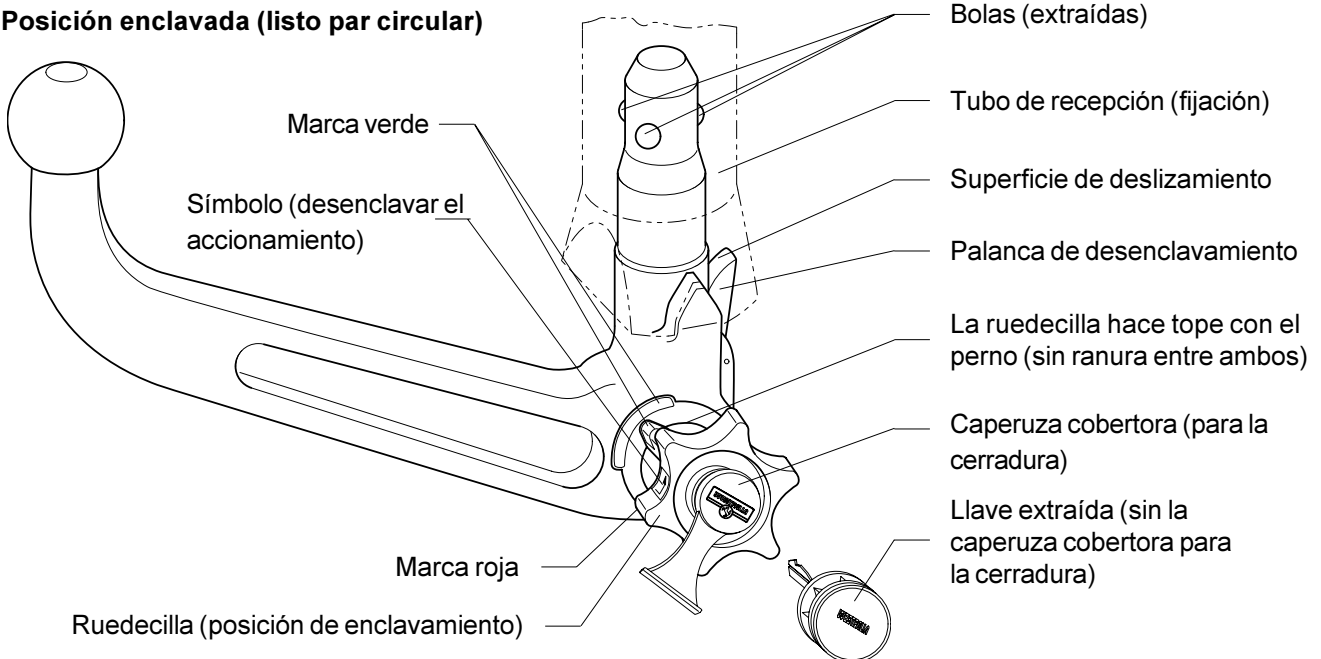
3. En caso de no utilizarse durante un largo periodo de tiempo el enganche desmontable para remolque, deberá mantenerse destensado el mecanismo de enclavamiento para descargar el elemento de resorte (posición de enclavamiento). Para efectuar el destensado, presionar hacia adelante la palanca de accionamiento.

4. **Al limpiar el vehículo con chorro de vapor deberá retirarse el enganche desmontable y colocarse el tapón.**

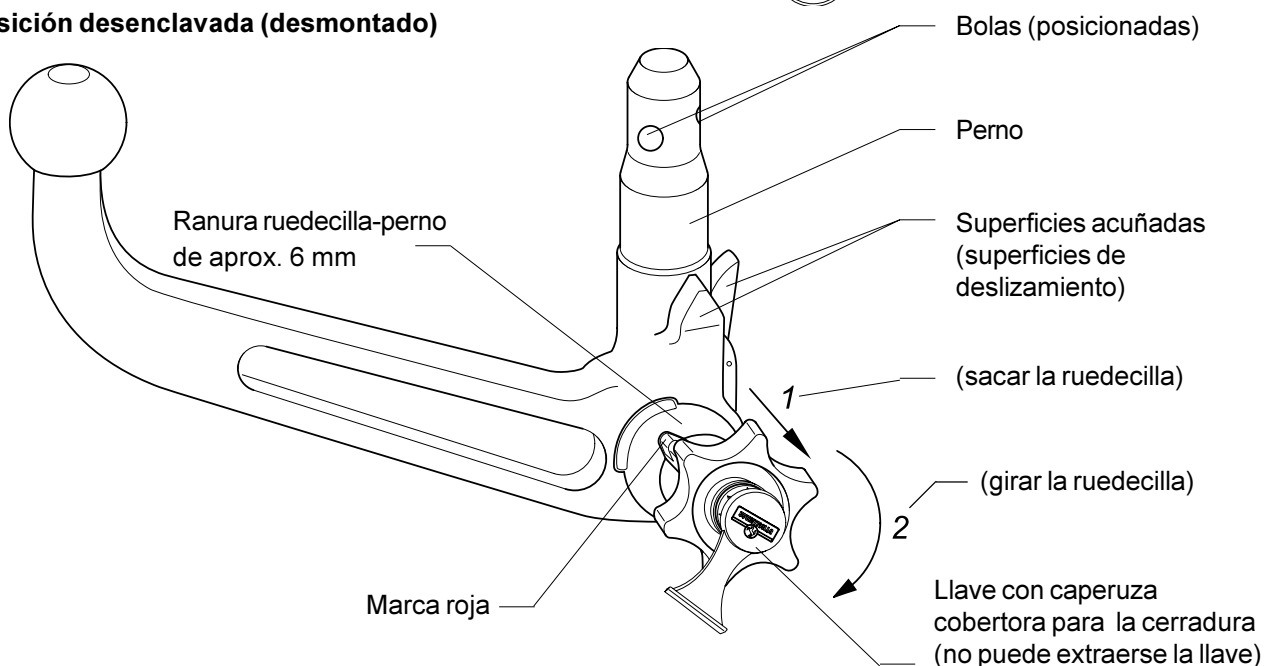
(No debe someterse al chorro de vapor el enganche desmontable para remolque).

Enganche esférico desmontable (automático)

Posición enclavada (listo par circular)



Posición desenclavada (desmontado)



F Attelage sans kit électrique

Marque : WESTFALIA-AUTOMOTIVE GmbH & Co. KG

Référence Westfalia: 327 014

Numéro d'autorisation selon directive 94/20/CE:	e13 00-0909
Classe: A50-X	Type: 327 005
Caractéristiques techniques: Valeur D maxi:	16,2 kN
	Charge sur timon maxi: 140 kg

Domaine d'application: Constructeur automobile: **Porsche**
Modèle: **Cayenne 08/2002→**
Désignation du type: **9PA**

Généralités :

Pour l'**utilisation sur route**, il convient de **prendre en compte les indications du constructeur** relatives à la charge remorquée et à la charge sur timon, les valeurs autorisées pour l'attelage ne devant pas être dépassées.

Formule pour la détermination de la valeur D :

$$\frac{\text{charge remorquée [kg]} \times \text{PTR [kg]}}{\text{charge remorquée [kg]} + \text{PTR [kg]}} \times \frac{9,81}{1000} = D \text{ [kN]}$$

L'attelage sert à la traction de remorques équipées d'un accouplement à boule, et à l'utilisation de porte-charges dont le montage est homologué sur la boule d'attelage. Toute utilisation non conforme à cette définition est interdite. L'utilisation doit être adaptée aux conditions de la circulation. Les propriétés routières du véhicule sont modifiées par l'utilisation de l'attelage. Les instructions d'utilisation du constructeur doivent être respectées.

Après montage du dispositif d'attelage, un **fonctionnement défectueux** peut se produire sur les véhicules équipés d'une **aide au stationnement** car des éléments (barre d'attelage à boule, boule d'attelage) peuvent se trouver dans la zone de détection des capteurs. Si c'est le cas, la zone de détection doit être adaptée ou l'aide au stationnement désactivée. En cas d'utilisation de dispositifs d'attelage à boule amovible ou orientable, un fonctionnement défectueux est exclu lorsque la barre d'attelage à boule est mise hors position de fonctionnement.

Les points de fixation homologués en série par le constructeur sont respectés.

Les dispositions nationales relatives aux contrôles de réception doivent être respectées.

Cette notice de montage et d'utilisation doit être jointe aux documents du véhicule.

Indications pour le montage :

L'attelage est un élément de sécurité et doit être **monté exclusivement par un personnel qualifié**. Toute modification ou transformation effectuée sur l'attelage est interdite et entraîne l'annulation de l'autorisation d'exploitation.

Éliminer toute masse isolante ou produit de protection du soubassement sur le véhicule - si existant - dans la zone des surfaces d'appui de l'attelage. Enduire les surfaces nues de la carrosserie ainsi que les orifices d'une peinture anticorrosion.

Indications pour l'utilisation :

Resserrer l'ensemble des vis de fixation de l'attelage au couple de serrage prescrit au bout d'environ 1000 km avec l'attelage.

Nettoyer et graisser régulièrement la boule d'attelage. Toutefois, si des équipements de stabilisation tels que Westfalia „SSK“ sont utilisés, la boule d'attelage doit être exempte de graisse. Respecter les indications données dans les différentes notices d'utilisation.

Dès que le diamètre de la boule d'attelage atteint en un endroit quelconque 49,0 mm ou moins, l'attelage ne doit plus être utilisé pour des raisons de sécurité.

Le poids à vide du véhicule augmente de 29 kg après le montage de l'attelage.

Sous réserve de modifications.

Notice d'utilisation de la boule d'attelage amovible

Attention:

Vérifier avant chaque déplacement avec la remorque si la boule d'attelage est correctement verrouillée (voir au point A.3)!

Ne jamais déverrouiller lorsque la remorque est accrochée!

Déposer la boule d'attelage en cas de déplacement sans la remorque et toujours insérer l'obturateur dans le tube de reprise!

A. MONTAGE

1. Retirer l'obturateur du tube de reprise.

La boule d'attelage est normalement "précontrainte" lorsqu'on la sort du coffre. Cela se reconnaît au levier de déclenchement (voir croquis) contre la boule. La molette étant à environ 6 mm de la boule (voir croquis) et le "repère rouge" de la molette dans la "zone verte" de la boule.

Celleci ne doit être mise en place qu'à condition qu'elle soit précontrainte comme décrit cidessus!

Si pour une raison quelconque le mécanisme de verrouillage de la boule s'est déclenché avant le montage - cela se reconnaît au levier de déclenchement (voir croquis) à environ 5 mm de la boule, au "repère vert" de la molette coïncidant à la "zone verte" de la boule et à la molette (voir croquis) contre cette dernière - il doit alors être tendu comme suit:

La clé étant introduite et la serrure ouverte, tirer latéralement la molette et la tourner à fond dans le sens de la flèche. Le levier de déclenchement se bloque, et le mécanisme de verrouillage reste tendu après le relâchement de la molette.

2. Pour monter la boule d'attelage, insérer celleci dans le tube de reprise par en dessous et la pousser en remontant.

- Le verrouillage s'effectue alors **automatiquement**.
- Ne pas laisser la main à proximité de la molette.
- Fermer la serrure et enlever la clé.
- Enfoncer le cache sur la serrure.

3. Règles de sécurité:

N'oubliez jamais de vérifier si la boule d'attelage est verrouillée et bloquée comme prescrit. Ce qui se reconnaît aux points suivants:

- Repère "vert" de la molette coïncide avec la zone "verte" de la boule d'attelage.
- La molette est contre la boule d'attelage (pas d'espace).
- La serrure est fermée et la clé retirée (on ne peut plus tirer sur la molette).
- La boule ne doit absolument plus bouger dans le tube de reprise (vérifier en secouant avec la main).

Recommencer le montage si la vérification de ces 4 points ne donne pas satisfaction. Le dispositif d'attelage ne doit pas être utilisé même si un seul des quatre points n'est pas comme il convient. Contactez alors le fabricant.

B. DEMONTAGE

1. Enlever le cache de la serrure et enfoncer sur la poignée de la clé. Ouvrir la serrure avec la clé (celleci **ne peut pas** être retirée lorsque la serrure est ouverte).

2.
 - Maintenir la boule d'attelage, tirer latéralement la molette et la tourner à fond, dans le sens de la flèche, et en surmontant la force du ressort.
 - Sortir la boule d'attelage du tube de reprise, par le bas.
 - On peut alors lâcher la molette, qui se bloque automatiquement en position tendue.
 - Tenez compte aussi des symboles sur la molette ainsi que du croquis joint "boule d'attelage amovible".

3. Bien ranger la boule d'attelage dans le coffre et à l'abri des salissures. La clé rapellonsle, ne peut pas être retirée en position tendue.

Mettre l'obturateur dans le tube de reprise!

C. ABSOLUMENT TENIR COMPTE DE CE QUI SUIT!

La boule d'attelage peut être montée et démontée manuellement sans le moindre problème.

N'utilisez **jamais** de quelconques instruments, outils, etc., pouvant endommager le mécanisme.

F

Seul le constructeur est autorisé à effectuer des réparations et à désassembler la tige à boule amovible.

Aucune modification ne doit être apportée à l'ensemble du dispositif d'attelage.

Noter le numéro des clefs aux fins d'une éventuelle commande ultérieure.

Apposer à proximité du tube de reprise ou à l'intérieur du coffre, en un endroit bien visible, la plaquette jointe.

D. DIRECTIVES DE MAINTENANCE

1. Un fonctionnement correct n'est possible et le que si la tige à boule tube de reprise sont toujours propres.
2. Toujours bien entretenir le mécanisme.

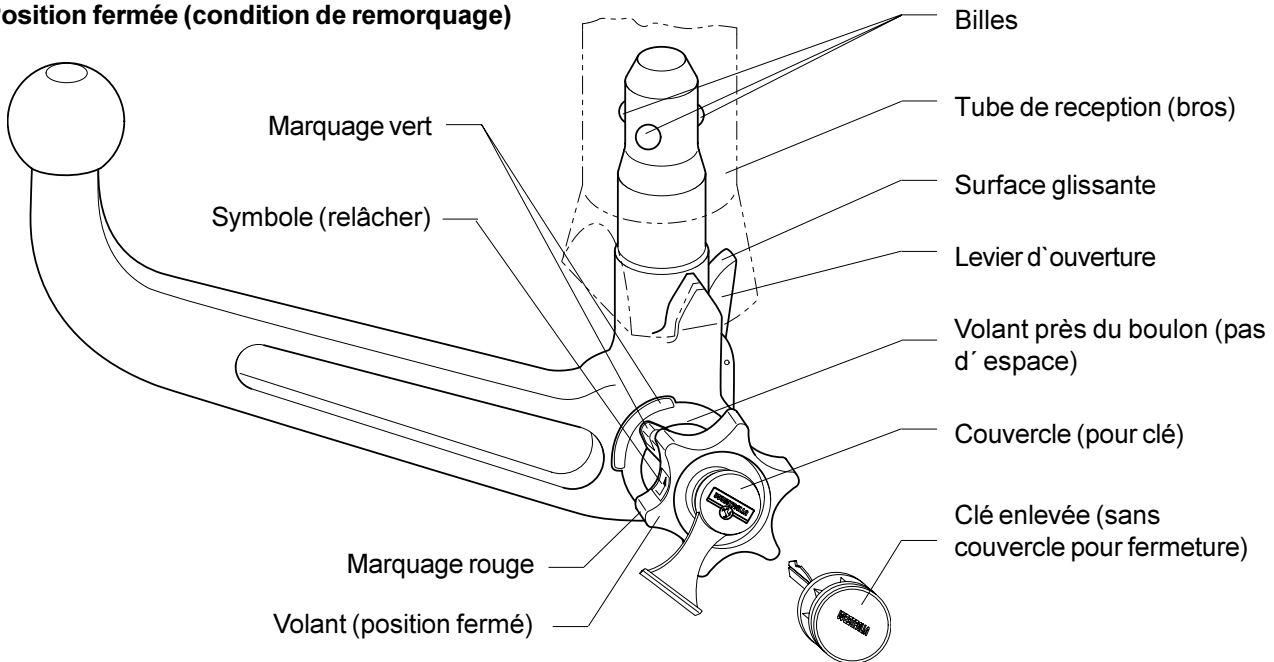
Mettre régulièrement de la graisse sans résine ou de l'huile sur les paliers, les surfaces de glissement et les billes. Ne mettre que du graphite sur la serrure.

3. Détendre le mécanisme de verrouillage afin de ne pas fatiguer les ressorts (position verrouillée) si la tige à boule amovible n'est pas utilisée durant une période prolongée. La manette de déblocage doit alors être poussée en avant.
4. **Déposer la tige à boule et insérer l'obturateur avant de nettoyer le véhicule avec un jet à haute pression.**

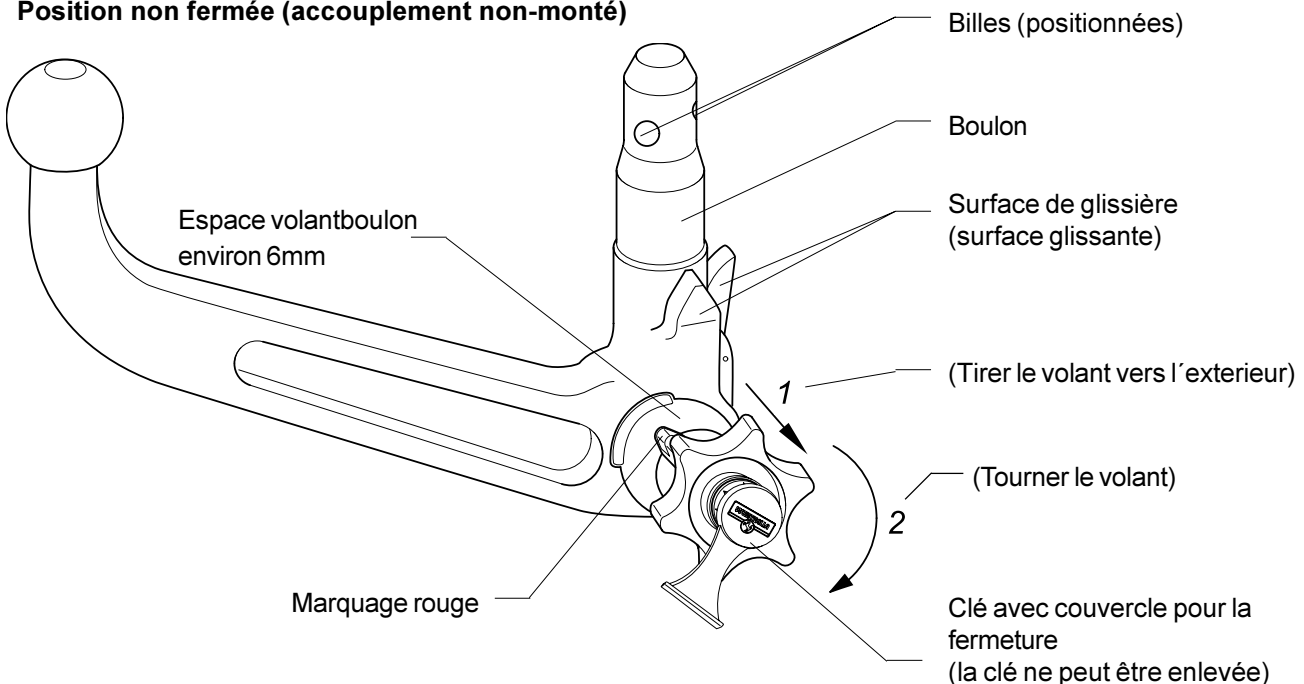
(De l'eau à haute pression ne doit pas arriver sur la tige à boule).

Barre à boule amovible (automatisme)

Position fermée (condition de remorquage)



Position non fermée (accouplement non-monté)



Direktiivin 94/20/EG mukainen hyväksymisnumero: **e13 00-0909**Luokka: **A50-X** Tyyppi: **327 005**Tekniset tiedot: Suurin D-arvo: **16,2 kN**Suurin koukkukuorma: **140 kg**

Käyttökohteet: Ajoneuvonvalmistaja: **Porsche**
Malli: **Cayenne 08/2002→**
yppimerkintä: **9PA**

Yleiset ohjeet:

Ajokäytössä ajoneuvon valmistajan tiedot koskien vetokuormaa ja koukkukuormaa ovat **määräviä**, joskaan vetokoukun arvoja ei myöskään saa ylittää.

Kaava D-arvon laskentaa varten:
$$\frac{\text{Ventokuorma [kg]} \times \text{ajoneuvon kok.paino [kg]} \times \frac{9,81}{1000}}{\text{Ventokuorma [kg]} + \text{ajoneuvon kok.paino [kg]}} = D \text{ [kN]}$$

Vetokoukku on tarkoitettu sellaisten perävaunujen vetämistä varten, jotka on varustettu vetokoukkukytkentälaitteella, ja sellaisia taakkatelineitä varten, jotka on hyväksytty asennettaviksi vetokoukkuun. Muunlainen käyttö on kielletty. Käytössä tieolosuhteet on huomioitava. Vetokäytössä ajoneuvon ajo-ominaisuudet muuttuvat. Ajoneuvon valmistajan käyttöohjeita tulee noudattaa.

Ajoneuvoissa, joissa on **pysäköimisaputoiminto** saattaa perävaununvetolaitteen asentamisen jälkeen ilmetä **virhetoimintoja**, koska joitakin osia (kuulatanko, vetonuppi) saattaa olla sensorien koontialueella. Tässä tapauksessa koontialuetta tulisi muuttaa tai pysäköimisaputoiminto tulisi estää. Käytettäessä vetonuppeja, joilla on irrotettavat ja/tai käännettävät kuulatangot ei virhetoiminto ole odotettavissa otettaessa kuulatanko käyttöasennosta.

Ajoneuvonvalmistajan sarjatuotantoa varten hyväksytyt kiinnityskohdat sopivat käytettäväksi. Kansallisia asennusten teknistä hyväksymistä koskevia määräyksiä on noudatettava. Nämä asennus- ja käyttöohjeet tulee liittää ajoneuvon dokumentteihin.

Asennusohjeita:

Vetokoukku on turvallisuuteen vaikuttava osa ja sen saavat **asentaa vain ammattihenkilöt**. Vetokoukun kaikki muutokset ja muunnokset ovat kiellettyjä. Ne johtavat käyttöluvan peruuntumiseen. **Poista** tarvittaessa ajoneuvosta vetokoukun kosketuspintojen **eristemassa ja alustansuoja-aine**. Peitä korin paljaat kohdat ja poraukset ruosteenestomaalilla.

Käyttöohjeita:

Kiristä vetokoukun kaikki kiinnityspultit noin 1000 km:n ajon jälkeen ilmoitetuilla kiristysmomenteilla. Vetokoukku tulee pitää puhtaana ja rasvattuna. Käytettäessä suuntavakavuuden parantamislaitteita, kuten esim. Westfalian "SSK"-laitetta, vetokoukkua ei kuitenkaan saa rasvata. Noudata kyseisen laitteen käyttöohjeita.

Heti vetokoukun kuulun halkaisijan ollessa mielivaltaisessa kohdassa 49,0 mm tai pienempi, vetokoukkua ei turvallisuussyistä enää saa käyttää.

Ajoneuvon omapaino nousee vetokoukun asennuksesta johtuen 29kg.

Oikeudet muutoksiin pidätetään.



Irrotettavan vetopään käyttöohje

HUOMIO:

Tarkasta ennen jokaista perävaunuaajoa, että vetopää on asianmukaisesti lukittu (katso alla A.3)!

Älä koskaan avaa perävaunun ollessa kiinni!

Kun ajetaan ilman perävaunua, täytyy vetopää irrottaa ja tulppa aina laittaa asennusputkeen.

A. VETOPÄÄN ASENNUS

1. Vedä tulppa asennusputkesta.

Kun vetopää otetaan tavaratilasta, se on tavallisesti "esijännitetty". Tämän voi todeta siitä, että irrotusvipu (katso kuva) on kiinni vetopäässä. Lukkopyörä on noin 6 mm:n päässä vetopäästä (katso kuva), ja lukkopyörän "punainen merkki" on vetopään "vihreällä alueella".

Vetopää voidaan asentaa vain tässä tilassa !

Jos vetopään lukitusmekanismi on jostain syystä lauennut ennen asennusta -sen voi todeta siitä, että irrotusvipu (katso kuva) on n. 5mm:n päässä vetopäästä, lukkopyörän "vihreä merkki" on vetopään "vihreällä alueella" ja lukkopyörä (katso kuva) on kiinni vetopäässä - lukitusmekanismi täytyy esijännittää seuraavalla tavalla:

Kun avain on lukossa ja lukko auki, vedä lukkopyörä sivulta ulos ja kierrä nuolen osoittamaan suuntaan vasteseeseen saakka. Irrotusvipu lukkiutuu tällöin, ja kun lukkopyörästä on päästetty irti, lukitusmekanismi jää esijännitettyyn tilaan.

2. Asennusta varten laita vetopää alakautta asennusputkeen ja paina ylöspäin.

- Lukitus tapahtuu näin **automaattisesti**.
- Älä pidä kättä lukkopyörän alueella
- Sulje lukko ja vedä avain pois.
- Paina suojus lukkoon.

3 Turvallisuuden vuoksi:

Tarkasta aina, että vetopää on asianmukaisesti lukittu ja varmistettu. Tämän teet pitämällä huolen siitä, että

- lukkopyörän "vihreä merkki" vastaa vetopään "vihreää aluetta"
- lukkopyörä on kiinni vetopäässä (ei tyhjää tilaa)
- lukko on kiinni ja avain vedetty pois (lukkopyörää ei voi vetää ulos)
- vetopää on hyvin kiinni asennusputkessa (varmistu ravistamalla).

Jos jokin em. kohdista ei pidä paikkaansa, täytyy asennus toistaa. Niin kauan kuin yhdessäkin kohdassa on puutetta, ei vetolaitetta saa käyttää.

B. IRROTUS

1. Ota suojus pois lukosta ja paina se avaimen päähän. Avaa lukko avaimella (avainta ei voi vetää pois, jos lukko on auki!).
2. • Pidä vetopää paikallaan. Vedä lukkopyörä sivulta ulos ja kierrä sitä nuolen osoittamaan suuntaan vasteseeseen saakka.
 - Ota vetopää pois asennusputkesta.
 - Lukkopyörä voidaan sitten vapauttaa; se vetäytyy itsestään jännitettyyn tilaan.
 - Huomioi lukkopyörässä olevat tunnusmerkit sekä liitteessä oleva kuva "Irrotettava vetopää".
3. Aseta kuulatanko takaluukkuun tukevasti niin, että se on lialta suojattu.

Laita tulppa asennusputkeen!

C. OTETTAVA HUOMIOON !

Vetopää voidaan asentaa ja irrottaa ongelmitta käsin.

Älä koskaan käytä mitään apuvälineitä, työkaluja jne., jotka voisivat vahingoittaa mekanisme. Periaatteessa vain me valmistajana saamme tehdä irrotettavaan vetopäähän kohdistuvat korjaukset ja muutokset.

Minkäänlaisia muutoksia ei koko kytkemislaitteeseen ole lupa tehdä.

Kirjaa ja säilytä avainnumerot ehdottomasti mahdollisia jälkitilauksia varten.

D. HUOLTOOHJEET

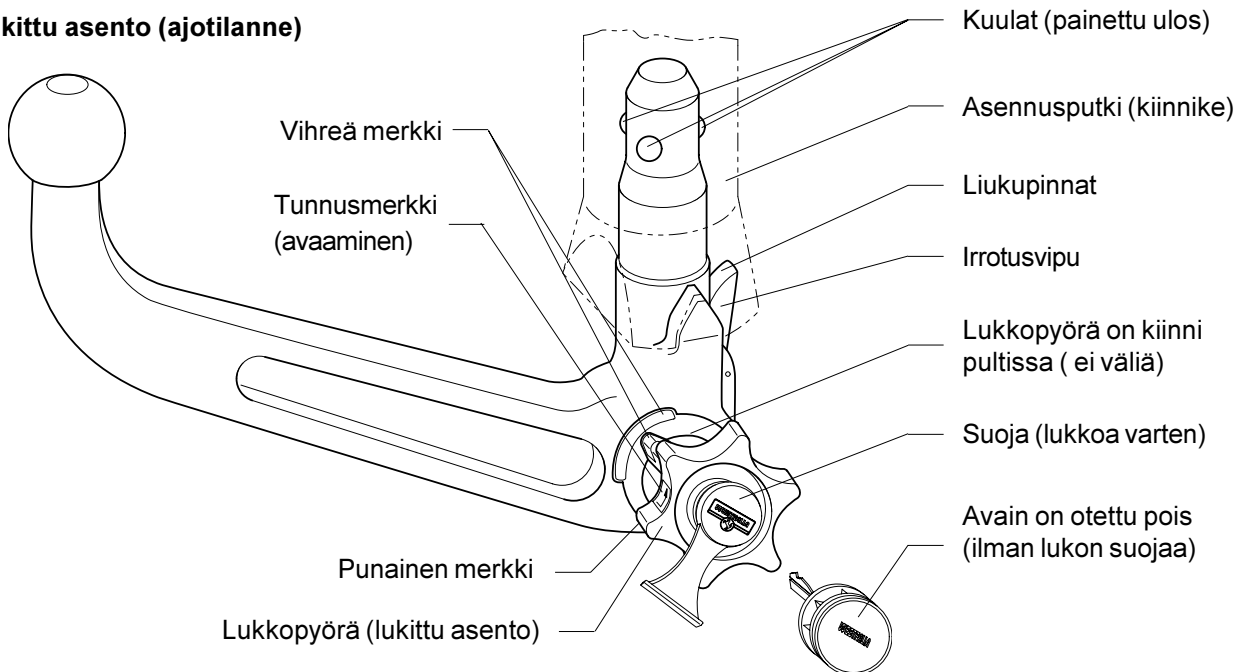
1. Jotta asianmukainen toiminta voitaisiin taata, täytyy vetopäähän ja asennusputken olla aina puhtaita.
2. Mekaniikka täytyy huoltaa säännöllisesti. Rasvaa tai öljyä hartsittomalla rasvalla tai öljyllä laakerit, liukupinnat ja kuulat. Käsittele lukkoa vain grafiitilla.

3. Kun ajoneuvo pestään painepesurilla, täytyy vetopäätä irrottaa ja laittaa tulppa asennusputkeen.

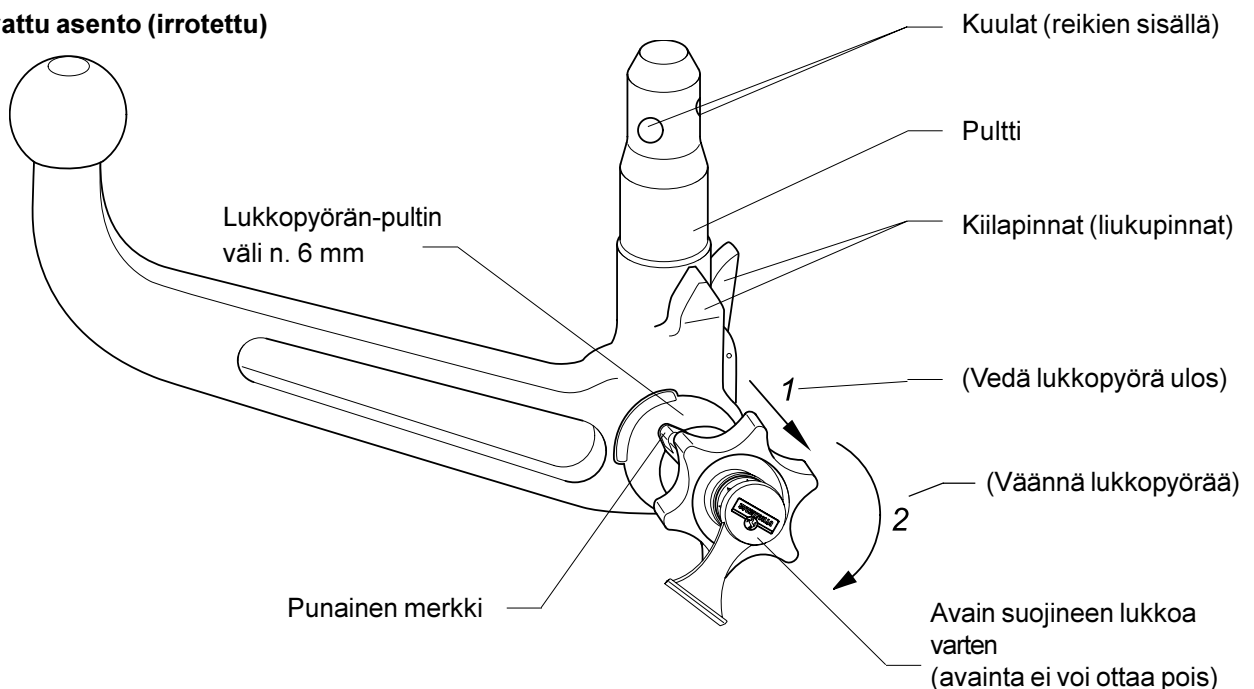
(Vetopäätä ei saa pestä painepesurilla)

Irrotettava vetopäätä (automaattinen)

Lukittu asento (ajotilanne)



Avattu asento (irrotettu)





Towing hitch Without electrical set

Manufacturer: WESTFALIA-AUTOMOTIVE GmbH & Co. KG

Westfalia order no.: 327 014

Approval no. as per Guideline 94/20/EC: **e13 00-0909**
Class: **A50-X** Model: **327 005**
Technical data: Maximum D-value: **16,2 kN**
Maximum nose weight: **140 kg**

Area of application: Vehicle manufacturer: **Porsche**
Model: **Cayenne 08/2002→**
Model designation: **9PA**

General information:

The **vehicle manufacturer's specifications** regarding trailer load and nose weight are **decisive** for driving, and the values specified for the towing hitch must not be exceeded.

$$\text{Formula for D-value: } \frac{\text{trailer load [kg]} \times \text{vehicle total weight [kg]}}{\text{trailer load [kg]} + \text{vehicle total weight [kg]}} \times \frac{9,81}{1000} = D \text{ [kN]}$$

The towing hitch serves for towing trailers fitted with ball couplings and for use with load carriers approved for attachment to the towing hitch. Any use other than that specified is prohibited. Driving with a trailer must be adapted to the road conditions. The vehicle's handling is affected when a trailer is being towed. Follow the vehicle manufacturer's instructions.

If vehicles are fitted with a **Parking Distance Control (PDC)** system **malfunctioning** of the system can occur after tow bar installation since the parts (ball bar, ball coupling) could be located in the detection area of the sensors. In this case, the detection area should be readjusted or the PDC deactivated. Malfunctioning is not expected when using tow bars with detachable or pivoted ball bars if the ball bar is removed from its operating position.

The fixing points specified as standard must be observed.
National guidelines concerning official approval of auxiliaries must be observed.
These installation and operating instructions must be enclosed with the vehicle papers.

Installation instructions:

The towing hitch is a safety component and must only be installed **by qualified personnel**. Any alteration or conversion to the towing hitch is prohibited, and would lead to cancellation of design certification.

Remove insulating compound and underseal from vehicle (if present) in the area of the mating surfaces of the towing hitch. Seal any bare bodywork and bores with anti-corrosive paint.

Operating instructions:

Again tighten all securing bolts of the towing hitch after approx. 1000 trailer km, observing specified tightening torques.

The towing hitch must be kept clean and greased. However, if a stabilisation device, e.g. Westfalia "SSK", is used, the towing hitch must be free from grease. Follow the instructions in the relevant operating instructions.

As soon as the towing hitch diameter is 49.0 mm or less at any point, it must no longer be used for safety reasons.

After the towing hitch is fitted, the empty weight of the vehicle increases by 29kg.

Subject to alteration.

Operating instructions for detachable ball rod

Important:

Each time before towing a trailer, check that the ball rod is properly locked (see A. 3 below)!

Do not release unless the trailer is hitched up!

When driver without a trailer, the ball rod must be taken off and the plug ALWAYS inserted in the mounting tube!

A. INSTALLATION

1. Remove the plug from the mounting tube.

When the ball rod is taken out of the boot it is normally in the "pretensioned state". You can recognise this from the fact that the release lever (see sketch) is resting against the ball rod. There is a gap of about 6 mm between handwheel and ball rod (see sketch) and the "red" marking of the handwheel is in the "green" area of the ball rod.

Please note that the ball rod can be inserted only in this state!

Should, for whatever reason, the locking mechanism of the ball rod have been released before installation - you can recognise this from the fact that there is a gap of about 5 mm between release lever and ball rod (see sketch), the "green" marking of the handwheel is aligned with the "green" area of the ball rod and the handwheel (see sketch) is resting against the ball rod - the release mechanism has to be pretensioned as follows:

Insert the key, open the lock and then pull out the handwheel to the side and turn it in the direction of the arrow as far as the stop. The release lever will then engage and, after the handwheel is released, the locking mechanism remains in the pretensioned position.

2. To install the ball rod, insert it into the mounting tube from below and push it up.
 - The locking operation is performed **automatically** in this case.
 - Do not hold your hands in the area of the handwheel.
 - Close the lock and withdraw the key.
 - Press the cap onto the lock.

3. For safety reasons:

Always check whether the ball rod is properly locked and secured. You can recognise this from the following characteristics:

- "Green" marking of the handwheel is aligned with the "green" area of the ball rod.
- Handwheel is resting against ball rod (no gap).
- Lock closed and key withdrawn (handwheel cannot be pulled out).
- Ball rod must be fully inserted in the mounting tube and be tight (check by shaking).

If the check of all 4 characteristics is not satisfactory, the installation procedure should be repeated.

Even if only one of the characteristics is not met, the towing device must not be used. In this case, contact the manufacturer.

B. REMOVAL

1. Pull the cap off the lock and press cap onto the handle of the key.
Open lock with the key (key cannot be withdrawn when lock is open!)
2.
 - Hold ball rod tight, pull out handwheel at the side and turn it against the force of the spring in the direction of the arrow as far as the stop.
 - Remove ball rod downward out of the mounting tube.
 - The handwheel can then be released; it then automatically engages in the tensioned position.
 - Please also pay attention to the symbols on the handwheel and on the enclosed sketch "Detachable ball rod".
3. Stow the ball rod in the boot in a safe place and protected against dirt.
As already mentioned, the key cannot be withdrawn in the tensioned position.

Insert plug into the mounting tube!

C. IMPORTANT POINTS TO NOTE!

The ball rod can be easily installed and removed with the normal force of your hands.

Please **never** use any sort of aids or tools etc. as this might result in damage to the mechanism.



Repairs and dismantling of the detachable ball rod must be performed only by us as the manufacturer in all cases.

No modification may be made to the entire towing device.

Note the key number should it be necessary to reorder the key.

Affix the enclosed information plate to the car close to the mounting tube or on the inside of the boot at a clearly visible point.

D. MAINTENANCE INSTRUCTIONS

1. The ball rod and the mounting tube must always be kept clean to ensure proper operation of the coupling ball with bracket.
2. Ensure regular care of the mechanical parts.

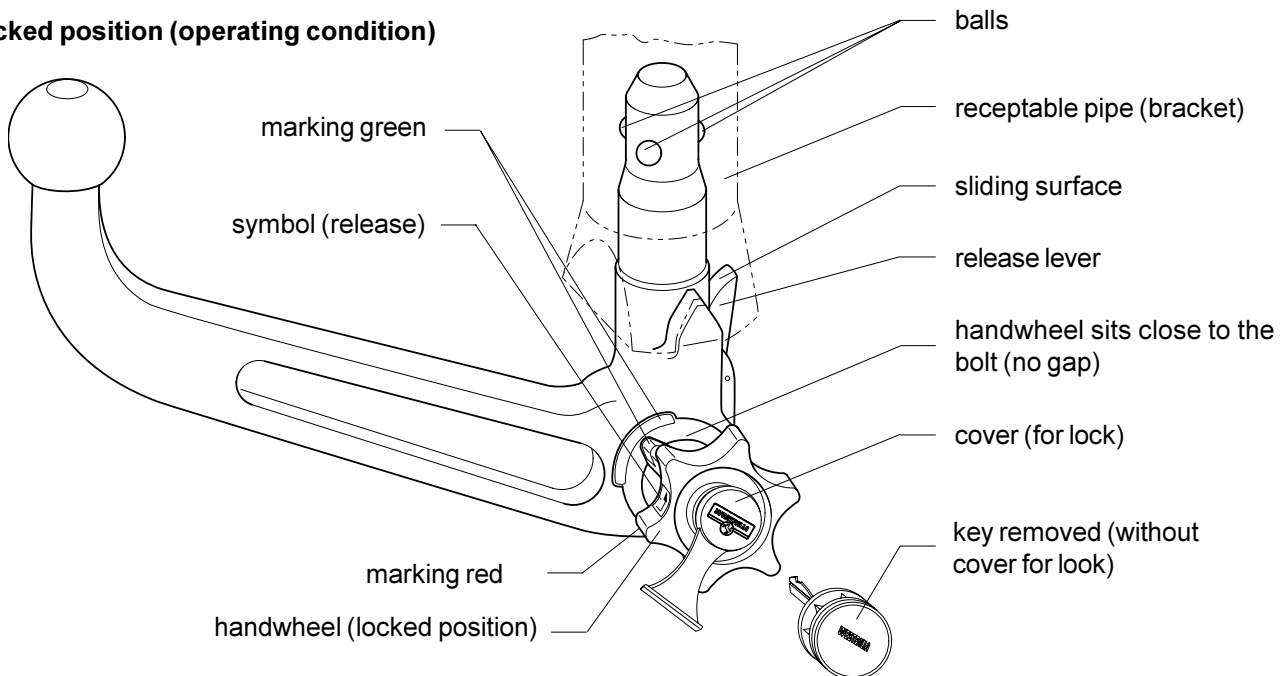
Grease or oil the bearing points, friction surfaces and balls with resin-free grease or oil. Treat lock only with graphite.

3. If the detachable ball rod is not used for a lengthy period, the locking mechanism should always be relieved of stress (locked position) in order to avoid excessive stress on the spring elements. Push the release lever forward into the locked position.
4. **The ball rod must be taken off and the plug inserted when cleaning the car with the steam jet cleaner.**

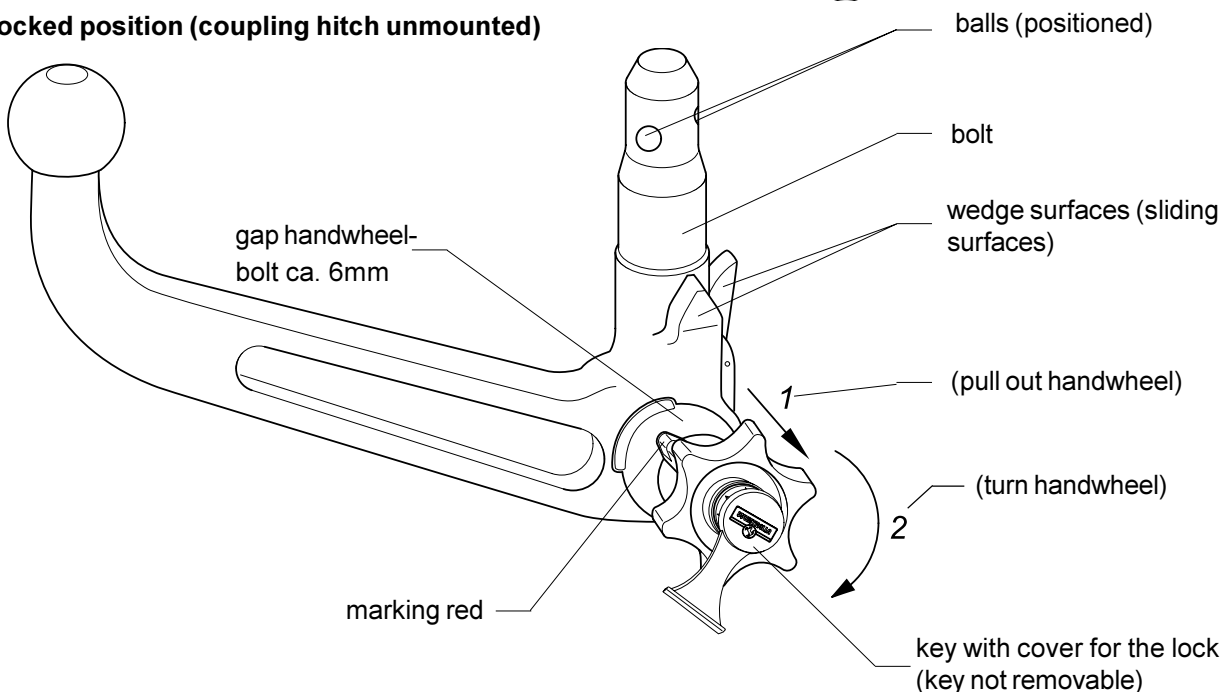
(The ball rod must not be cleaned with a steam cleaner)

Dismountable coupling hitch (automatic)

Locked position (operating condition)



Unlocked position (coupling hitch unmounted)



σφαιρικές κεφαλές ζεύξης με στήριγμα



χωρίς σεντ ηλεκτρολογικού υλικού

Κατασκευαστής: WESTFALIA-AUTOMOTIVE GmbH & Co. KG

Westfalia-Αριυ. παραγγελίας: 327 014

Αριυ. αδείας σύμφωνα με την οδηγία 94/20/EK:	e13 00-0909
Κατηγορία: A50-X	Τύπος: 327 005
Τεχνικά στοιχεία:	μέγιστη τιμή D: 16,2 kN
	μέγιστο βάρος στήριξης: 140 kg

Τομέας εφαρμογής: Κατασκευαστής αυτοκινήτων: **Porsche**
Μοντέλο: **Cayenne 08/2002→**
Χαρακτηρισμός τύπου: **9PA**

Γενικές υποδείξεις:

Για την **οδήγηση του αυτοκινήτου** σχετικά με το ρυμουλκούμενο βάρος (βάρος τρέιλερ) και το βάρος στήριξης (κατακόρυφη δύναμη στην κεφαλή του κοτσαδόρου) **ισχύουν τα στοιχεία του κατασκευαστή του αυτοκινήτου**, όπου οι σχετικές τιμές με τη σφαιρική κεφαλή ζεύξης με στήριγμα δεν επιτρέπεται να ξεπεραστούν.

Τύπος υπολογισμού της τιμής D:

$$\frac{\text{Βάρος ρυμούλξης [kg]} \times \text{συνολικό βάρος οχήματος [kg]} \times \frac{9,81}{1000}}{\text{Βάρος ρυμούλξης [kg]} + \text{συνολικό βάρος οχήματος [kg]}} = D \text{ [kN]}$$

Η σφαιρική εφάλη ζεύξης με στήριγμα χρησιμοποιείται για τη ρυμούλξη τρέιλερ που είναι εξοπλισμένα με αντίστοιχο μηχανισμό ζεύξης για σφαιρική εφάλη για τη λειτουργία συστημάτων που επιτρέπεται να μονταριστούν στη σφαιρική εφάλη ζεύξης. Μια διαφορετική χρήση απαγορεύεται. Η λειτουργία πρέπει να είναι προσαρμοσμένη στις συνθήκες των δρόμων. Κατά τη λειτουργία αλλάζει η συμπεριφορά οδήγησης του αυτοκινήτου. Πρέπει να δοθεί προσοχή στις οδηγίες λειτουργίας του κατασκευαστή.

Σε οχήματα με **αυτόματο σύστημα στάθμευσης** μπορεί να προκύψουν μετά από το μοντάρισμα της διάταξης ρυμούλξης **προβλήματα της λειτουργίας του**, επειδή ενδεχομένως εξαρτήματά της (η ράβδος σφαίρας, η σφαίρα ζεύξης) βρίσκονται στην περιοχή ανίχνευσης εμποδίων των αισθητήρων. Σε αυτή την περίπτωση να προσαρμοστεί η περιοχή ανίχνευσης εμποδίων ή να απενεργοποιηθεί το αυτόματο σύστημα στάθμευσης. Εφόσον πρόκειται για μια διάταξη ρυμούλξης με αφαιρούμενη ή περιστρεφόμενη σφαίρα ζεύξης δεν πρέπει να υπάρχουν προβλήματα λειτουργίας όταν η σφαίρα ζεύξης δεν βρίσκεται στη θέση λειτουργίας.

Τα σημεία στερέωσης που έχουν εγκριθεί κανονικά από τον κατασκευαστή του αυτοκινήτου έχουν τηρηθεί. Πρέπει να τηρούνται οι κρατικοί κανονισμοί σχετικά με τον έλεγχο αμαξωμάτων.

Αυτές οι οδηγίες τοποθέτησης και λειτουργίας πρέπει να επισυνάπτονται στα χαρτιά του αυτοκινήτου.

Υποδείξεις τοποθέτησης:

Η σφαιρική κεφαλή ζεύξης με στήριγμα είναι ένα εξάρτημα ασφαλείας και επιτρέπεται να **τοποθετείται μόνο από ειδικευμένο προσωπικό**.

Απαγορεύεται κάθε αλλαγή ή μετατροπή στη σφαιρική κεφαλή ζεύξης με στήριγμα. Οι τυχόν αλλαγές ή μετατροπές οδηγούν στην ακύρωση της άδειας λειτουργίας.

Αφαιρέστε τα υλικά μόνωσης ή την εξωτερική προστασία του δαπέδου - σε περίπτωση που υπάρχουν - από την επιφάνεια του αυτοκινήτου που να τοποθετηθεί η σφαιρική κεφαλή ζεύξης με στήριγμα. %άυτε τις γυμνές μεταλλικές επιφάνειες καυμς και τις οπές με αντισκώριακό χρωμα.

Υποδείξεις λειτουργίας:

Μετά περίπου 1000 χιλιόμετρα οδήγησης με τρέιλερ ξανασφίξτε όλες τις βίδες στερέωσης της σφαιρικής κεφαλής ζεύξης με στήριγμα με την προβλεπόμενη ροπή στρέψης.

Η σφαιρική κεφαλή ζεύξης με στήριγμα πρέπει να διατηρείται καθαρή και να γρασάρεται. Όταν όμως χρησιμοποιούνται διατάξεις σταυροποίησης του ίχνους, όπως π.χ. η Westfalia "SSK", δεν επιτρέπεται η σφαιρική κεφαλή ζεύξης με στήριγμα να είναι γρασαρισμένη. Προσέξτε τις υποδείξεις στις εκάστοτε οδηγίες λειτουργίας.

Μόλις σε κάποια υέση η διάμετρος της σφαιρικής κεφαλής ζεύξης γίνει 49,0 mm ή μικρότερη, δεν επιτρέπεται πλέον για λόγους ασφαλείας η χρήση της σφαιρικής κεφαλής ζεύξης με στήριγμα. Μετά την τοποθέτηση της σφαιρικής κεφαλής ζεύξης με στήριγμα αυξάνει το καθαρό βάρος του αυτοκινήτου κατά 29 kg.

Ειατηρούμε το διακαίωμα αλλαγμν.



Οδηγίες χρήσης για τη λυόμενη ράβδο με σφαιριή εφאלή ζεύξης

Προσοχή:

Πριν από άθε μεταίνηση με ρυμούλα ελέγξτε τη σωστή ασφάλιση της ράβδου με τη σφαιριή εφאלή ζεύξης (βλέπε παράγραφο Α.3)

Μην απασφαλίζετε ποτέ τη ράβδο με τη σφαιριή εφאלή ζεύξης, όταν η ρυμούλα βρίσεται συνδεδεμένη με το αυτοίνητο!

Στην περίπτωση μεταίνησης χωρίς ρυμούλα πρέπει να απομαρύνετε τη ράβδο με τη σφαιριή εφאלή ζεύξης και να τοποθετείτε πάντοτε το πώμα φραγής στην άρη του σωλήνα υποδοχής!

A. ΤΟΠΟΘΕΤΗΣΗ ΤΗΣ ΟΑΒΛΟΗ ΜΕ ΤΗ ΣΦΑΙΡΙΗ ΚΕΦΑΛΗ ΖΕΥΞΗΣ

1. Αφαιρέστε το πώμα φραγής από το σωλήνα υποδοχής.

Στην ανονή περίπτωση η ράβδος με τη σφαιριή εφאלή ζεύξης, όταν την παίρνει ανείς από το χώρο των αποσεών, βρίσεται σε "προενεταμένη ατάσταση". Αυτό φαίνεται από το γεγονός, ότι ο μοχλός ελευθέρωσης (βλέπε σίτσο) αουμπά στη ράβδο, ο χειροτροχός προεξέχει από τη ράβδο περίπου ατά 6 mm (βλέπε σίτσο) και το "όνο μαράρισμα" του χειροτροχού βρίσεται στην "πράσινη περιοχή" της ράβδου με τη σφαιριή εφאלή ζεύξης. Λάβετε υπόψη σας, ότι η ράβδος με τη σφαιριή εφאלή ζεύξης μπορεί να χρησιμοποιηθεί μόνο σε αυτή την ατάσταση! Εάν ο μηχανισμός ασφάλισης της ράβδου με τη σφαιριή εφאלή ζεύξης λυθεί, από οποιαδήποτε τυχόν αιτία, πριν το μοντάρισμα - αυτό γίνεται αντιληπτό από το γεγονός, ότι ο μοχλός ελευθέρωσης (βλέπε σίτσο) προεξέχει από τη ράβδο περίπου ατά 5 mm, το "πράσινο μαράρισμα" του χειροτροχού συμπίπτει με την "πράσινη περιοχή" της ράβδου και ο χειροτροχός (βλέπε σίτσο) αουμπά στη ράβδο - τότε πρέπει ο μηχανισμός ασφάλισης να προενταθεί ως αολούδως:

Με το λειδί τοποθετημένο στην λειδωνά και με την λειδωνά ανοιχτή τραβήξτε το χειροτροχό πλάγια προς τα έξω και στρέψτε τον μέχρι το τέρμα προς την ατεύθυνση του βέλους. Με αυτό το τρόπο ο μοχλός ελευθέρωσης ασφαλίζεται και ο μηχανισμός ασφάλισης παραμένει στη θέση της προέντασης αόμα και μετά, αφού έχετε αφήσει το χειροτροχό ελεύθερο.

2. Για να μονταριστεί η ράβδος με τη σφαιριή εφאלή ζεύξης πρέπει να τοποθετηθεί από άνω στο σωλήνα υποδοχής και να σπρωχτεί προς τα επάνω.

- Με αυτό τον τρόπο ασφαλίζεται το σύστημα ατόματα.
- Μην αουμπάτε το χέρι σας στην περιοχή ονά στο χειροτροχό.
- Κλείστε την λειδωνά και τραβήξτε έξω το λειδί.
- Πιέστε το απάι αλύψης πάνω στην λειδωνά.

3. Για λόγους ασφαλείας :

Ελέγχετε πάντοτε, αν η ράβδος με τη σφαιριή εφאלή ζεύξης είναι σωστά μανδαλωμένη και ασφαλισμένη. Αυτό γίνεται αντιληπτό από τα αόλουθα χαρακτηριστιά:

- Το "πράσινο μαράρισμα" του χειροτροχού συμπίπτει με την "πράσινη περιοχή" στη ράβδο με τη σφαιριή εφאלή ζεύξης.
- Ο χειροτροχός αουμπά πάνω στη ράβδο με τη σφαιριή εφאלή ζεύξης (δεν υπάρχει σχισμή).
- Η λειδωνά είναι λειδωμένη και το λειδί έχει απομαρυνθεί (ο χειροτροχός δεν τραβιέται προς τα έξω).
- Η ράβδος με τη σφαιριή εφאלή ζεύξης άθεται εντελώς σφιχτά μέσα στο σωλήνα υποδοχής (ελέγξτε το ουνώντας τη ράβδο με το χέρι).

Στην περίπτωση που ο έλεγχος και των 4 χαρακτηριστιών δεν αποβεί ιανοποιητιός πρέπει να επαναληφθεί το μοντάρισμα. Στην περίπτωση που μετά το νέο μοντάρισμα έστω και ένα χαρακτηριστιό δεν ιανοποιηθεί απαγορεύεται να χρησιμοποιηθεί ο μηχανισμός ρυμούλξης.

B. ΞΕΜΟΝΤΑΡΙΣΜΑ

1. Απομαρύνετε το προστατευτικό αλμμα από την λειδωνά και πιέστε τη λαβή του λειδιού. Ανοίξτε την λειδωνά με το λειδί (το λειδί δεν μπορεί να απομαρυνθεί, όταν η λειδωνά βρίσεται ξελειδωτή)
2. • Κρατήστε σταθερά τη ράβδο με τη σφαιριή εφאלή ζεύξης, τραβήξτε πλάγια προς τα έξω το χειροτροχό και στρέψτε τον ενάντια στη δύναμη του ελατηρίου προς την ατεύθυνση του βέλους μέχρι το τέρμα.
• Τραβήξτε προς τα άνω και απομαρύνετε τη ράβδο με τη σφαιριή εφאלή ζεύξης από το σωλήνα υποδοχής.
• Αφήστε τώρα ελεύθερο το χειροτροχό, ασφαλίζεται από μόνος του στην προενεταμένη θέση.
• Για αυτή τη διαδικασία προσέξτε τα σύμβολα που βρίσκονται πάνω στο χειροτροχό όπως και τα επισυναπτόμενα σίτσα.

3. Τοποθετήστε τη ράβδο με τη σφαιριή εφאלή ζεύξης στο χώρο των αποσεών σε μια σίγουρη θέση προστατευμένη από τη ρύπανση.

οποθετήστε το πώμα φραγής στο σωλήνα υποδοχής!

C. Προσέξτε, παρααλώ, οπωσδήποτε τα αόλουθα!

Το μοντάρισμα και το ξεμοντάρισμα της ράβδου με σφαιριή εφאלή ζεύξης μπορεί να γίνει χωρίς ανένα πρόβλημα με το χέρι.

Μη χρησιμοποιείτε ποτέ βοηθητιά μέσα, εργαλεία τλ., γιατί σε μια τέτοια περίπτωση μπορεί ο μηχανισμός να υποστεί βλάβη.

Οι επισυνδεδεμένοι το λύσιμο της λυόμενης ράβδος με σφαιρική εφαλή ζεύξης επιτρέπεται να πραγματοποιούνται μόνο από εμάς, ως ατασευστές.

Στο σύνολο της εγκατάστασης ρυμούλξης δεν επιτρέπεται να γίνει αμία μετατροπή.

Γράψτε οπωσδήποτε τον αριθμό του λειδιού αι φυλάξτε τον για την περίπτωση μιας μετέπειτα παραγγελίας.

D. ποδείξεις συντήρησης

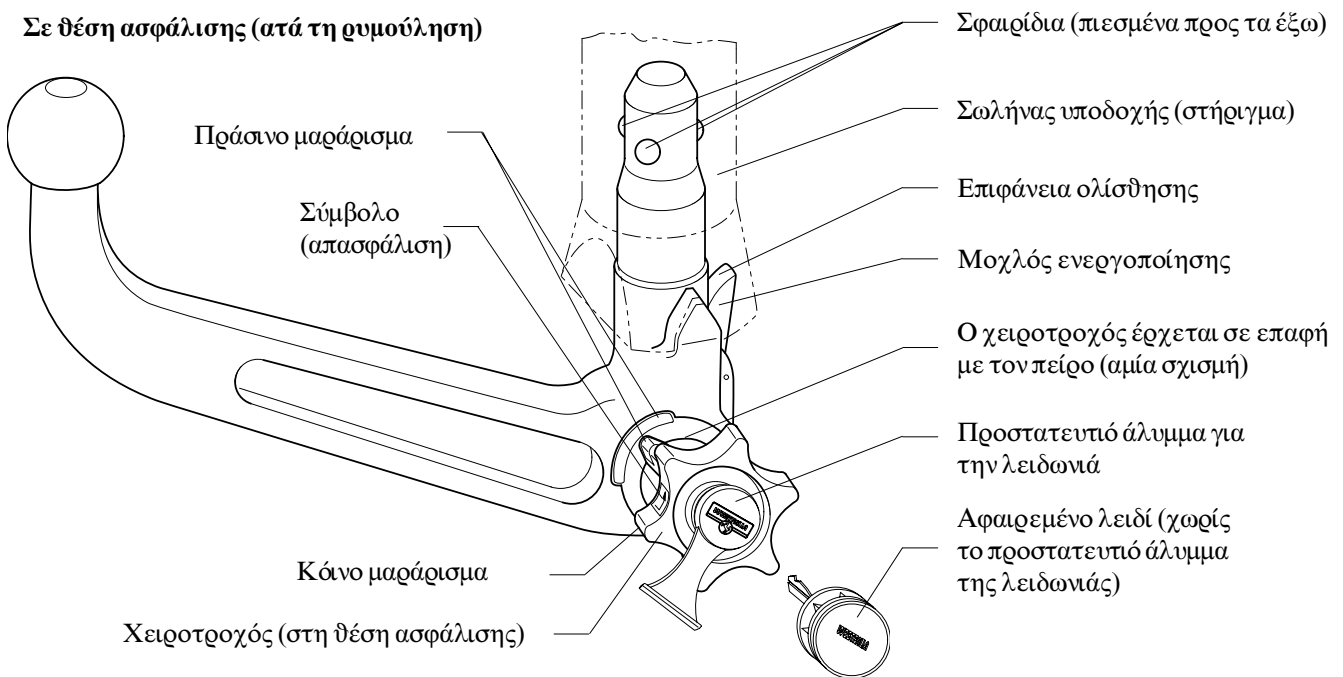
1. Για να εξασφαλιστεί μια ανοητή λειτουργία πρέπει τόσο η ράβδος με σφαιρική εφαλή ζεύξης όσο αι ο σωλήνας υποδοχής να βρίσκονται συνεχώς σε αθαρή ατάσταση.
2. Προσέξτε να γίνεται μια τατητή συντήρηση του μηχανισμού. Οι θέσεις έδρασης, οι επιφάνειες ολίσθησης αι οι σφαιρίες εφαλής πρέπει να λιπαίνονται τατιά με λίπος ή λάδι που να μην εμπεριέχει ρητινώδη συστατιά. Η συντήρηση της λειδωνιάς γίνεται μόνο με γραφίτη.

3. Στην περίπτωση αθαρισμού του αυτοινήτου με μηχανή ετόξευσης ατμού πρέπει να απομαρύνεται η ράβδος με σφαιρική εφαλή ζεύξης αι το πόμα φραγής να είναι τοποθετημένο στη θέση του.

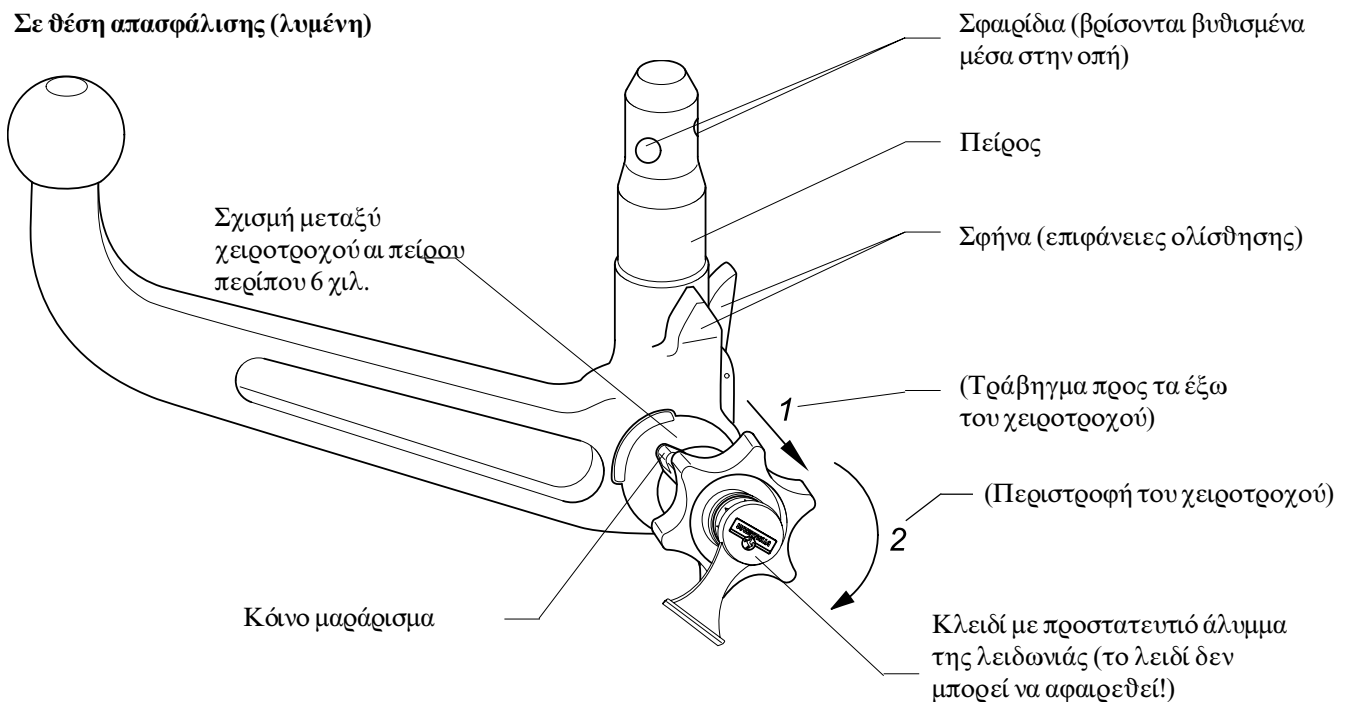
(Η ράβδος με σφαιρική εφαλή ζεύξης δεν επιτρέπεται να έρθει σε επαφή με τον ατμό)

Λυόμενη ράβδος με σφαιρική εφαλή ζεύξης (αυτόματα)

Σε θέση ασφάλισης (ατά τη ρυμούλξη)



Σε θέση απασφάλισης (λυμένη)



I Gancio di traino Senza kit elettrico

Produttore: WESTFALIA-AUTOMOTIVE GmbH & Co. KG

N. ordinazione Westfalia: 327 014

Numero di omologazione secondo la direttiva 94/20/CE: **e13 00-0909**

Classe: **A50-X** Tipo: **327 005**

Dati tecnici: Valore D max: **16,2 kN**

Carico di appoggio max: **140 kg**

Campo d'impiego: Produttore automobilistico: **Porsche**
Modello: **Cayenne 08/2002→**
Denominazione tipo: **9PA**

Avvertenze generali:

Per la **marcia** sono **valide** le **indicazioni del produttore automobilistico** rispetto al peso trainabile ed al carico di appoggio. Non si devono comunque superare i valori del gancio di traino.

Formula per il rilevamento del valore D:

$$\frac{\text{peso massimo [kg]} \times \text{peso totale vettura [kg]}}{\text{peso massimo [kg]} + \text{peso totale vettura [kg]}} \times \frac{9,81}{1000} = D \text{ [kN]}$$

Il gancio di traino serve per trainare dei rimorchi dotati di ganci sferici, nonché per il funzionamento con portacarichi omologati per il montaggio sul gancio di traino. Qualsiasi altro uso è vietato.

Il funzionamento deve essere adeguato alle condizioni della strada. Durante il funzionamento si modificano le caratteristiche di guida della vettura. Rispettare le istruzioni per l'uso del produttore automobilistico.

Nei veicoli equipaggiati con **assistente al parcheggio**, in seguito al montaggio del gancio di traino possono apparire segnalazioni di **malfunzionamento**, in quanto alcune parti (barra di traino, gancio di traino a sfera) potrebbero trovarsi entro il campo di rilevazione dei sensori. In tal caso occorre regolare il campo di rilevazione oppure disattivare la funzione assistente al parcheggio. Qualora si utilizzi un gancio di traino con barra a testa sferica amovibile o orientabile è da escludere il verificarsi di qualsiasi segnalazione di malfunzionamento se la barra di traino viene estratta dalla posizione di funzionamento.

I punti di fissaggio omologati di serie dal produttore automobilistico sono stati rispettati.

Devono essere osservate le normative nazionali sui collaudi.

Le presenti istruzioni di montaggio e per l'uso devono essere allegate ai documenti della vettura.

Avvertenze di montaggio:

Il gancio di traino è un componente di sicurezza e deve essere **montato solo da tecnici specializzati**.

E' vietata qualsiasi modifica costruttiva del gancio di traino. Una tale modifica comporterebbe l'invalidamento dell'omologazione del ministero dei trasporti.

Eliminare l'isolante o la protezione sottoscocca eventualmente presente sulla vettura nella zona delle superfici di appoggio del gancio di traino. Trattare le parti sverniciate della carrozzeria ed i fori con vernice antiruggine.

Avvertenze per l'uso:

Dopo circa 1000 km effettuati con il rimorchio, riserrare tutte le viti di fissaggio del gancio di traino con le coppie di serraggio prescritte.

Il gancio di traino deve essere pulito e lubrificato. Solo se si usano dei dispositivi di stabilizzazione della traiettoria, per esempio il dispositivo Westfalia „SSK“, il gancio di traino deve essere privo di grasso.

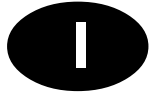
Rispettare le avvertenze delle relative istruzioni per l'uso.

Non appena il gancio di traino raggiunge in qualsiasi punto un diametro di 49,0 mm o inferiore, il gancio di traino stesso non deve essere più usato per motivi di sicurezza.

Dopo il montaggio del gancio di traino il peso a vuoto della vettura aumenta di 29kg.

Ci riserviamo modifiche.

Istruzioni per l'uso della barra di traino a testa sferica amovibile



Attenzione:

Quando un rimorchio viene trainato, prima di partire bisogna assolutamente assicurarsi che il dispositivo di traino sia correttamente bloccato (Ved. A.3)!

Non cercare mai di sbloccare la barra del dispositivo di traino quando il rimorchio è agganciato!

Prima di viaggiare senza rimorchio bisogna ASSOLUTAMENTE rimuovere la barra di traino a testa sferica ed inserire l'apposito tappo nel tubo di supporto!

A. MONTAGGIO

1. Anzitutto togliere il tappo dal tubo di supporto.

Di regola, la barra di traino si trova in "condizione di precarico" quando viene prelevata dal bagagliaio. Tale condizione è evidenziata come segue: la levetta di sgancio (vedi schizzo) tocca la barra di traino a testa sferica, il volantino è sollevato di circa 6 mm da questa barra (vedi schizzo) ed il riferimento "rosso del volantino" si trova nel settore "verde della barra".

Tener presente che la barra di traino può essere montata SOLO quando si trova in queste condizioni.

Se il meccanismo di bloccaggio della barra di traino a testa sferica è stato azionato prima del montaggio (levetta di sgancio sollevata di circa 5 mm dalla barra di traino, riferimento "verde del volantino" nel settore "verde della barra" come evidenziato nello schizzo), esso va precaricato procedendo come descritto sotto:

Inserire la chiave e sbloccare la serratura, poi estrarre il volantino tirandolo verso un lato e girarlo nella direzione della freccia fino all'arresto. La levetta di sgancio si ingrana ed il meccanismo di bloccaggio rimane in posizione di precarico anche quando il volantino è rilasciato.

2. Per il montaggio, la barra di traino va applicata dal basso nel tubo di supporto e spinta verso l'alto.

- Il meccanismo viene allora bloccato **automaticamente**.
- Non lasciare la mano nel raggio d'azione del volantino durante questa operazione.
- Chiudere la serratura ed estrarre la chiave.
- Applicare il cappuccio di protezione sulla serratura.

3. Misure di sicurezza:

Prima di un viaggio con rimorchio assicurarsi che la barra di traino a testa sferica sia correttamente bloccata. Questa condizione è evidenziata come segue:

- Riferimento "verde" del volantino sul settore "verde" della barra di traino.
- Il volantino si trova in posizione di fine corsa sulla barra di traino (senza fessura).
- Serratura bloccata e chiave tolta (il volantino non può essere estratto).
- Barra a testa sferica solidamente fissata nel tubo di supporto (controllare scuotendo con la mano).

All'occorrenza ripetere le operazioni di montaggio o consultare un'officina convenzionata. Il dispositivo di traino deve essere utilizzato solo quando tutte le condizioni indicate sopra sono soddisfatte. Contattare il costruttore del giunto.

B. SMONTAGGIO

1. Sfilare il cappuccio di protezione dalla serratura e premerlo sull'impugnatura della chiave. Sbloccare la serratura girando la chiave (la chiave **non** può essere estratta quando la serratura è sbloccata).
2. Mantenendo ferma la barra di traino, estrarre lateralmente il volantino e girarlo nella direzione della freccia (contro la forza esercitata dalla molla) fino all'arresto.

Estrarre la barra di traino dal tubo di supporto.

Rilasciare adesso il volantino: esso si ferma automaticamente in posizione di bloccaggio.

Durante queste operazioni, osservare i simboli sul volantino e lo schizzo allegato "Barra di traino a testa sferica amovibile".

3. Sistemare la barra di traino nel bagagliaio in modo che non possa essere sporcata o danneggiata da altri oggetti trasportati. Come indicato nei punti precedenti, la chiave non può essere estratta quando la serratura è sollecitata.

Inserire l'apposito tappo nel tubo di supporto!

C. AVVERTENZE IMPORTANTI!

La barra di traino a testa sferica può essere montata e smontata manualmente, ossia senza che degli attrezzi siano necessari.

Non utilizzare **mai** attrezzi o altri mezzi, in quanto potrebbero danneggiare il meccanismo del dispositivo di traino.



La barra a testa sferica amovibile deve essere riparata e scomposta solo dal costruttore o da un'officina convenzionata.

E' assolutamente vietato di modificare qualsiasi parte del dispositivo di traino.

Notare il numero della chiave per il caso di ordinazioni successive.

La targhetta a corredo va applicata in un punto ben visibile della vettura, nelle vicinanze del tubo di supporto o nel vano bagagli.

D. Avvertenze per la manutenzione

1. Per assicurare un funzionamento corretto del sistema bisogna eliminare regolarmente tutti i depositi di sporcizia dalla barra a testa sferica e dal tubo di supporto.

2. La manutenzione dei componenti meccanici deve essere effettuata negli intervalli prescritti.

Lubrificare periodicamente le articolazioni, le superfici di scorrimento e le sfere con grasso senza resina o olio. La serratura va trattata solo con grafite.

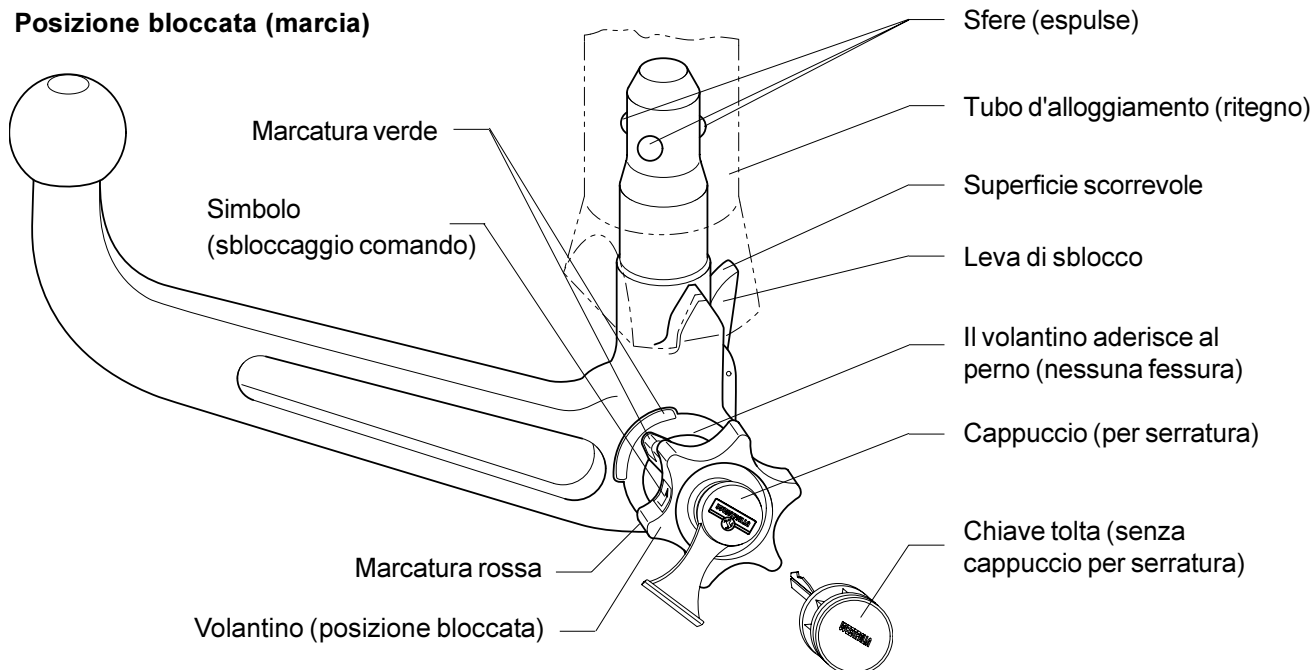
3. Se la barra a testa sferica amovibile non è utilizzata per lungo tempo, gli elementi a molla del meccanismo di bloccaggio dovrebbero essere allentati (posizione di bloccaggio). A tal fine bisogna ruotare la leva di sbloccaggio verso l'avanti.

4. **In caso di pulizia del veicolo con getto di vapore si dovrà previamente smontare la barra a testa sferica ed inserire l'apposito tappo.**

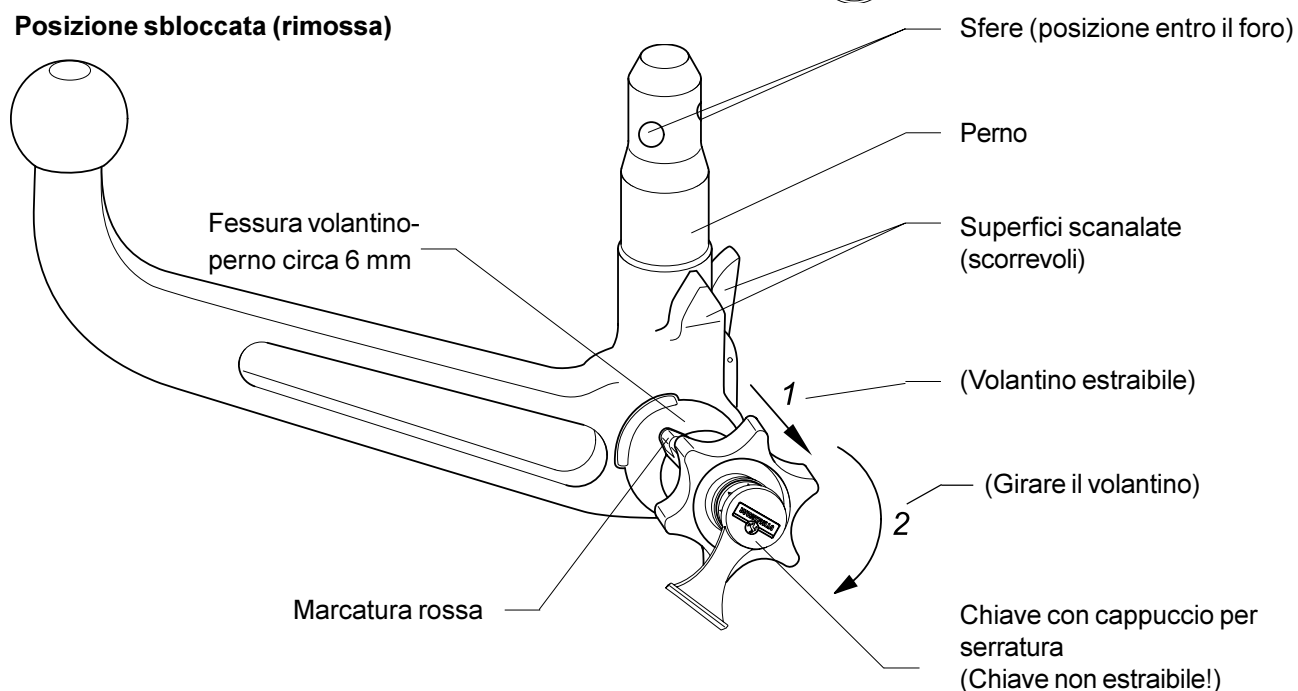
(La barra a testa sferica non deve mai essere trattata con getto vapore).

Meccanismo automatico per barra di supporto amovibile

Posizione bloccata (marcia)



Posizione sbloccata (rimossa)





MINISTERO DEI TRASPORTI E DELLA NAVIGAZIONE

Direzione Generale della Motorizzazione Civile
e dei Trasporti in Concessione

Tabella riassuntiva dei casi che si possono presentare

VEICOLO	DISPOSITIVO	COLLAUDO	DOCUMENTAZIONE	Rifer. presente circolare
Omologazione Europea	Omologazione 94/20/CE e tipo di gancio già individuato nella carta di circolazione del veicolo (*)	NO	NO	-
	Omologazione 94/20/CE e tipo di gancio indicato o non sulla carta di circolazione ed installato successivamente alla immatricolazione del veicolo	SI	- targhetta - istruzioni di montaggio e funzion. - scheda di omologaz. e relativo allegato (facoltativi)	B.1.
			- dichiarazione di corretto montaggio	C.1.
	Approvazione nazionale	SI	- mod. DGM 405	B.2.
- dichiarazione di montaggio a regola d'arte			C.2.	
Omologazione Nazionale ovvero Accertamento dei requisiti di idoneità alla circolazione	Omologazione 94/20/CE	SI	- targhetta - istruzioni di montaggio e funzion. - scheda di omologaz. e relativo allegato (facoltativi)	B.1.
			- dichiarazione di corretto montaggio	C.1.
	Approvazione nazionale	SI	- mod. DGM 405	B.2.
			- dichiarazione di montaggio a regola d'arte	C.2.

(*) L'annotazione sulla carta di circolazione del veicolo riporta la dicitura:

"Il veicolo può essere dotato sin dall'origine della struttura di traino
con omologazione"

DICHIARAZIONE DI MONTAGGIO

Si dichiara che il dispositivo di traino
tipo
è stato installato a regola d'arte, nel rispetto delle
prescrizioni fornite dalla Casa costruttrice,
sull'autoveicolo:

.....
..... targa

..... li
in fede.

MINISTRE DES TRANSPORTS

Luxembourg, le 23 mars 2001
19-21, Boulevard Royal
L-2910 Luxembourg
Tél 478-1 - Télécopieur 241 817 - Télex 1465 CIVAR LU

REFERENCE: e13*94/20*94/20*0909*00

ANNEXES: Documentation technique



Communication concernant¹: - **la réception**
Communication concerning: - type approval
- **l'extension de la réception**
- extension of type approval
- **le refus de la réception**
- refusal of type approval
- **le retrait de la réception**
- withdrawal of type approval

d'un type d'élément de construction visé par la directive 94/20/CE.
of a type of a component with regard to Directive 94/20/EC

Numéro d'homologation:²

Approval number:

e13*94/20*94/20*0909*00

Marque d'homologation:

Approval mark:

not applicable

Section I

Section I

0.1. Marque (raison sociale du constructeur) :

Make (trade name of manufacturer) :

Westfalia

0.2. Type:

Type:

327 005

Description(s) commerciale(s)

générale(s):

General commercial description(s):

sans objet

Version(s)/Variante(s):

Version(s)/Variante(s):

sans objet

0.3. Moyens d'identification du type, tels que marqués sur l'élément de construction:³

Means of identification of type, if marked on the component:

voir point 0.7. ci-après

0.3.1. Emplacement de ce marquage:

Location of that marking:

voir point 0.7. ci-après

0.5. Nom et adresse du constructeur:

Name and address of manufacturer:

Westfalia-Automotive GmbH & Co. KG
Am Sandberg 45
D-33378 Rheda-Wiedenbrück



0.7. Dans le cas de composants et d'entités techniques, emplacement et procédé de fixation de la marque de réception CEE:

In the case of components and separate technical units, location and method of affixing of the EEC type-approval mark:

sur la plaque constructeur (marquage estampé ou autocollant), fixé sur le tuyau transversal

0.8. Adresse(s) de l'(des)usine(s) d'assemblage:
Address(es) of assembly plant(s):

Westfalia-Automotive GmbH & Co. KG
Am Sandberg 45
D-33378 Rheda-Wiedenbrück

Westfalia Poland Ltd.
ul. Korkowa 39
PL-04-502 Warszawa

Section II
Section II

1. Informations supplémentaires (s'il y a lieu):

Additional information (where applicable):

voir appendice ci-joint

2. Autorité déléguée :
Assigned authority :

Société Nationale de Certification et d'Homologation
Département SNCT-H
L-5201 Sandweiler

Service technique responsable de de l'exécution des essais:

Technical service responsible for carrying out the tests:

UTAC International
B.P. 11
L-6901 Roodt-sur Syre

3. Date du rapport d'essai:
Date of test report:

19.03.2001

4. Numéro du rapport d'essai:
N° of test report:

10FA54699A

5. Remarques (s'il y a lieu):
Remarks (if any):

sans objet

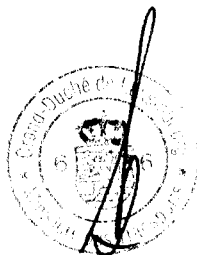
6. Lieu:
Place:

Luxembourg

7. Date:
Date:

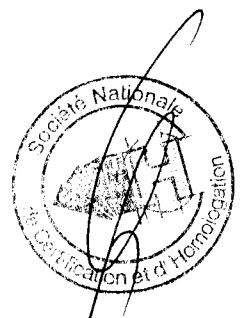
23 mars 2001

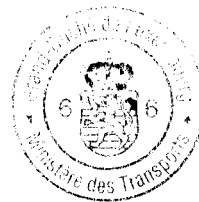
8. Signature:
Signature:



Pour le Ministre des Transports

Paul SCHMIT
Commissaire du Gouvernement





9. **L'index de l'ensemble des renseignements déposé chez l'autorité de réception, qui peut être obtenu sur demande, est joint.**
The index to the information package lodged with the approval authority, which may be obtained on request, is attached.

see index to type-approval report

¹ **Biffer la mention inutile**

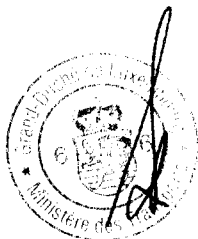
Delete where not applicable

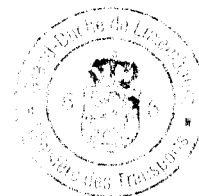
- ² **Le numéro de réception CEE par type figurant sur le présent document doit comporter tous les symboles décrits à l'annexe VII de la directive 70/156/CEE, telle que modifiée en dernier lieu par la directive 92/53/CEE. L'élément de construction proprement dit doit être marqué conformément aux prescriptions de la directive particulière applicable.**

The EEC type-approval number appearing on this document shall consist of all sections outlined in Annex VII to Directive 70/156/EEC, as last amended by Directive 92/53/EEC. The component itself shall be marked as prescribed in the relevant separate Directive.

- ³ **Si les moyens d'identification du type comprennent des symboles ne convenant pas pour décrire les types d'éléments de construction couverts par la présente fiche de réception, ces symboles doivent être représentés dans la documentation par le symbole "?" (p.e.: ABC??123??).**

If the means of identification of type contains characters not relevant to describe the component types covered by this type-approval certificate, such characters shall be represented in the documentation by symbol : "?" (e.g.: ABC??123??).

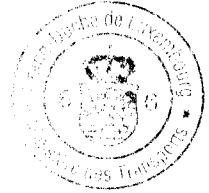




Appendice
Appendix

relatif à la fiche de réception CEE N° e13*94/20*94/20*0909*00
concernant la réception de dispositifs d'attelage mécanique visés par la directive 94/20/CE.
to EC type-approval certificate N° e13*94/20*94/20*0909*00
concerning the type-approval of mechanical coupling devices with regard to Directive 94/20/EC.

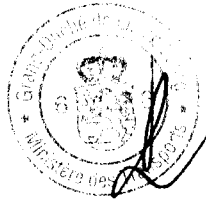
- 1. Informations supplémentaires**
Additional information:
- 1.1. Catégorie du type d'attelage :**
Class of the type of coupling : A50-X
- 1.2. Catégories ou types de véhicules auxquels le dispositif est destiné ou limité :**
Categories or types of vehicles for which the device is designed or restricted : Porsche Colorado/Cayenne E1
- 1.3. Valeur D maximale:**
Maximum D-value: 15,3 kN
- 1.4. Charge d'appui verticale S maximale sur l'attelage:**
Maximum vertical load S at the coupling point: 150 kg
- 1.5. Charge U maximale sur la sellette d'attelage:**
Maximum load U at the fifth wheel coupling point: sans objet
- 1.6. Valeur V maximale:**
Maximum V-value: sans objet
- 1.7. Instructions concernant le montage du type d'attelage sur le véhicule et photographies ou schémas des points de fixation sur le véhicule, fournis par le constructeur; informations complémentaires si l'utilisation du type d'attelage est limitée à des véhicules particuliers :**
Instructions of attachment of the coupling type to the vehicle and photographs or drawings of the fixing points at the vehicle given by the manufacturer; additional information if the use of the coupling type is restricted to special types of vehicles : Une instruction de montage et d'emploi sont jointes à chaque dispositif d'attelage. Les dispositifs destinés au montage en série dans la construction de véhicules ou de carrosseries ne doivent pas être nécessairement accompagnés d'une instruction de montage et d'emploi
- 1.8. Informations sur le montage de supports ou de plaques de montage spécifiques:**
Information of the fitting of special towing brackets or mounting plates: Le dispositif d'attelage ne peut être fixé qu'aux points de fixation prévus et autorisés par le constructeur du véhicule et avec les moyens de fixation éventuellement prévus
- 5. Remarques:⁴**
Remarks: sans objet



Note explicative et récapitulative des extensions réalisées
Explanatory and recapitulatory note of delivered extensions

sans objet

⁴ **Y compris des informations concernant la possibilité d'utiliser des sellette d'attelage pour le guidage forcé de semi-remorques.**
Including the information concerning the use of the fifth wheel coupling for the control of semi-trailers.

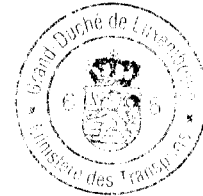


MINISTERE DES TRANSPORTS

Luxembourg, le 23 mars 2001
19-21, Boulevard Royal
L-2910 Luxembourg
Tél 478-1 - Télécopieur 241 817 - Télex 1465 CIVAR LU

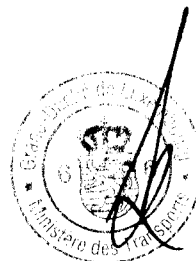
REFERENCE: e13*94/20*94/20*0909*00

ANNEXES: Documentation technique



Index du dossier d'homologation
Index to type-approval

	Numéro d'homologation: Approval number:	e13*94/20*94/20*0909*00
	Révision: Revision:	00
	Marque de fabrique ou de commerce: Trade name or mark:	Westfalia
	Type: Type:	327 005
1.	Procès-verbal d'essai Test report:	10FA54699A
	- Technical report	Pages 1 & 2
	- Index du dossier:	Annexe A – Page 1
	- Informations techniques:	Annexe B.1 – Pages 1
	- Rapport d'essais:	Annexe B.2 – Page 1
2.	Dossier du constructeur: Report of the manufacturer:	327 005
	- Fiche de renseignements du constructeur:	Pages 001, 002, 003
	- Dessin du dispositif d'attelage::	Pages 004
3.	Autres documents annexés: Other documents annexed:	not applicable
4.	Date de délivrance de l'homologation initiale: Date of issue of initial type approval:	23.03.2001
5.	Date de la dernière délivrance de pages révisées: Date of last issue of revised pages:	sans objet
6.	Date de la dernière délivrance d'une homologation révisée: Date of last extension:	sans objet





Tilhengerfeste uten elektrosett

Produsent: WESTFALIA-AUTOMOTIVE GmbH & Co. KG Westfalia-bestillingsnummer: 327 014

Godkjennelsesnummer etter direktiv 94/20/EF: **e13 00-0909**

Klasse: **A50-X** Type: **327 005**

Tekniske data: maksimal D-verdi: **16,2 kN**

maksimal støttelast: **140 kg**

Bruksområde: Bilprodusent: **Porsche**
Modell: **Cayenne 08/2002→**
Typebetegnelse: **9PA**

Generelle henvisninger:

For **kjøringen gjelder oppgavene fra bilprodusenten** med hensyn til tilhengerlast og støttelast, verdiene for tilhengerfestet må ikke overskrides.

Formel for D-verdi-beregningen:
$$\frac{\text{Tilhengerlast [kg]} \times \text{bil-totalvekt [kg]} \times \frac{9,81}{1000}}{\text{Tilhengerlast [kg]} + \text{bil-totalvekt [kg]}} = D \text{ [kN]}$$

Tilhengerfestet tjener til å trekke tilhengere som er utstyrt med kulekoplinger og for drift av lastbærere som er godkjent for montering på koplingskulen. Annen bruk er forbudt. Bruken må tilpasses veiforholdene. Ved bruk endres bilens kjøreegenskaper. Driftsinstruksen fra bilprodusenten må følges.

På kjøretøy med **parkeringshjelpssystem** kan det oppstå **feilfunksjon** i systemet når tilhengerfestet er montert, ettersom enkelte deler (kulestang, koplingskule) kan befinne seg innenfor følerens registreringsområde. I slike tilfeller må følerens registreringsområde tilpasses eller parkeringshjelpssystemet deaktiveres. Ved bruk av tilhengerfeste med avtakbar eller dreibar kulestang vil en ev. feilfunksjon opphøre når kulestangen fjernes fra driftsstillingen.

De festepunktene som er godkjent av bilprodusenten som standard må overholdes.
Nasjonale retningslinjer om godkjennelse av monteringer skal overholdes.
Denne monterings- og driftsanvisningen skal legges ved bilens dokumenter.

Monteringshenvisninger:

Tilhengerfestet er en sikkerhetsdel og må kun **monteres av fagfolk**.
Enhver endring hhv. ombygging av tilhengerfestet er forbudt. De medfører at driftstillatelsen opphører.
Isolermasse hhv. understellsbeskyttelse på bilen - hvis det finnes - i området for bæreflatene på tilhengerfestet skal **fjernes**. Blanke karosserideler og hull skal forsegles med rustbeskyttelseslakk.

Driftshenvisninger:

Alle festeskruene på tilhengerfestet skal ettertrekkes med foreskrevet tiltrekkingmoment etter ca. 1000 tilhenger-km.

Koplingskulen skal holdes ren og smøres med fett. Hvis det imidlertid blir brukt sporstabiliseringsinnretninger som f.eks. Westfalia „SSK“, må koplingskulen være fri for fett. Følg henvisningene i de respektive driftsinstruksene.

Så snart koplingskulen på et eller annet sted har nådd en diameter på 49,0 mm eller mindre, må tilhengerfestet av sikkerhetsgrunner ikke brukes lenger.

Bilens tomvekt øker med 29kg etter montering av tilhengerfestet.

Endringer forbeholdes.

Bruksveiledning for avtagbar kulestang

N

Obs!

Før hver tur med tilhenger må du kontrollere at kulestangen er forriglet forskriftsmessig (se under A. 3)!

Åpne aldri forriglingen når tilhengeren er tilkoblet!

Når du skal kjøre uten tilhenger, må du ta kulestangen ut av koblingsrøret og ALLTID sette låsepluggen inn i koblingsrøret!

A. MONTERING

1. Trekk låsepluggen ut av koblingsrøret.

Når kulestangen tas ut av bagasjerommet er den vanligvis "spent".

Når fjærmekanismen er spent ligger utløserarmen (se figur) tett inntil kulestangen, håndhjulet står ca. 6 mm ut fra kulestangen (se figur), og den "røde markeringen" på håndhjulet ligger i det "grønne området" til kulestangen.

Husk at kulestangen BARE kan brukes når den er spent slik det er beskrevet over!

Hvis låsemekanismen på kulestangen av en eller annen grunn ble utløst før du monterer den, slik at utløserarmen (se figur) ligger ca. 5 mm fra kulestangen, den "grønne markeringen" på håndhjulet står ved den "grønne markeringen" på kulestangen, og håndhjulet (se figur) ligger tett inntil kulestangen), da må du spenne fjærelementene i låsemekanismen på følgende måte:

Sett nøkkelen i låsen, åpne låsen og trekk håndhjulet ut mot siden og vri det i pilens retning inntil det stopper. Utløserarmen smekker i lås, og når du slipper håndhjulet er fjærmekanismen spent.

2. Når du skal montere kulestangen, må du skyve den inn i koblingsrøret nedenfra og trykke den oppover.

- Forriglingen utføres da automatisk.
- Pass på så du ikke har hendene i nærheten av håndhjulet.
- Lås kulestangen og trekk ut nøkkelen.
- Sett dekselet på låsen.

3. Av sikkerhetshensyn:

Kontroller alltid at kulestangen er forriglet og sikret forskriftsmessig. Sjekk mot følgende kriterier:

- Den "grønne markeringen" på håndhjulet stemmer med det "grønne området" på kulestangen.
- Håndhjulet ligger tett inntil kulestangen (ingen klaring).
- Håndhjulet er låst og nøkkelen er trukket ut (håndhjulet kan ikke trekkes ut).
- Kulestangen sitter fast i koblingsrøret. (Du kan kontrollere dette ved å riste og dra litt i kulestangen.)

Hvis ikke alle de fire kriteriene er oppfylt, må du utføre monteringen på nytt. Hvis fortsatt ikke alle kriteriene er oppfylt, kan du ikke bruke tilhengerfestet. Ta kontakt med produsenten.

B. DEMONTERING

1. Fjern dekselet fra låsen og klem det fast på håndtaket på nøkkelen. Åpne låsen med nøkkelen (du klarer ikke å trekke ut nøkkelen når låsen er åpen).
2. • Hold fast kulestangen, trekk håndhjulet ut mot siden og vri det mot fjærkraften i pilens retning inntil det stopper.
• Trekk kulestangen nedover og ut av koblingsrøret.
• Du kan nå slippe håndhjulet, og håndhjulet går da automatisk tilbake slik at fjærmekanismen er spent.
• Se på symbolene på håndhjulet og medfølgende figuren "Avtagbar kulestang".
3. Legg kulestangen i bagasjerommet og plasser den slik at den er beskyttet mot støv og smuss. Som nevnt ovenfor, kan nøkkelen ikke trekkes ut når fjærmekanismen er spent.

Sett låsepluggen i koblingsrøret.

C. DETTE ER VIKTIG!

Du kan uten problemer montere og demontere kulestangen med vanlig håndkraft.

Bruk **aldri** andre hjelpemidler, verktøy osv., fordi dette kan skade mekanismen.

N

Hvis den avtagbare kulestangen må repareres eller tas fra hverandre, må dette alltid utføres av produsenten.

Det er ikke tillatt å foreta endringer på tilhengerkoblingen.

Husk å notere nøkkelnummeret for eventuell etterbestilling av nøkler.

Monter det medfølgende skiltet på kjøretøyet på et godt synlig sted i nærheten av koblingsrøret eller i bagasjerommet.

D. EDLIKEHOLDSFORSKRIFTER

1. For å sikre at anordningen virker som den skal, må du påse at kulestangen og koblingsrøret alltid er rene.
2. Sørg for regelmessig vedlikehold og rengjøring av de mekaniske delene.

Bruk fett eller olje uten harpiks til lagerpunkter, glideflater og kuler.

Bruk bare grafit til låsen.

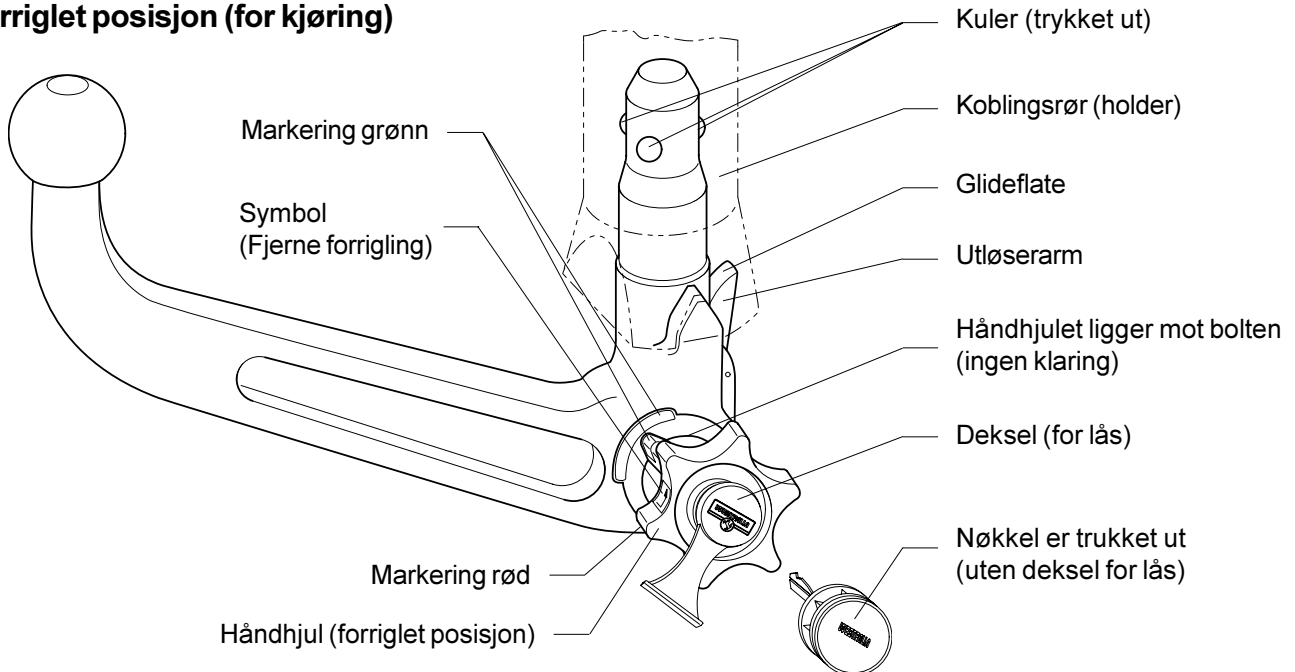
3. Hvis du ikke skal bruke kulestangen på en stund, bør du påse at fjærmekanismen er avspenn (låst tilstand), slik at fjærelementene blir avlastet. Trykk utløserarmen fremover for å avspenne fjærelementene.

4. Hvis du skal rengjøre kjøretøyet med damptrykk, må du demontere kulestangen og sette låsepluggen i koblingsrøret.

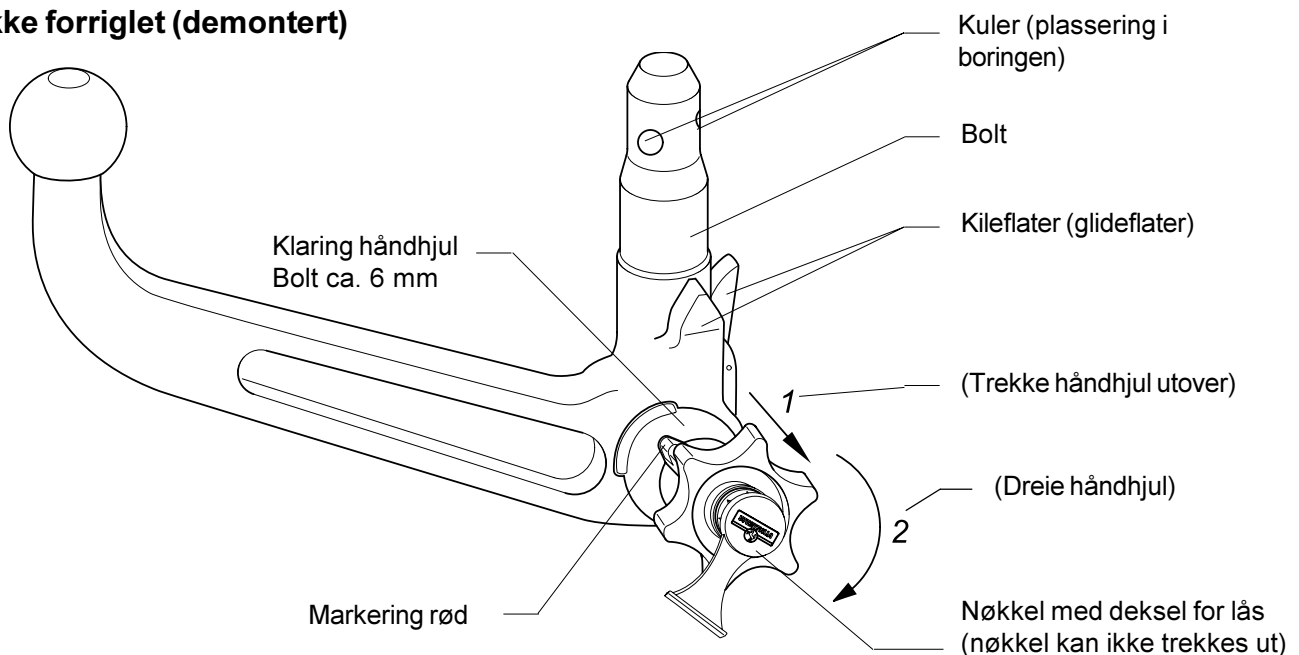
(Kulestangen skal aldri rengjøres med damptrykk.)

Avtagbar kulestang (automatisk:)

Førriglet posisjon (for kjøring)



Ikke førriglet (demontert)



Trekhaak zonder elektrische uitrusting



Fabrikant: WESTFALIA-AUTOMOTIVE GmbH & Co. KG

Westfalia-bestelnr.: 327 014

Goedkeurnummer vlg. richtlijn 94/20/EG: **e13 00-0909**
Klasse: **A50-X** Type: **327 005**
Technische gegevens: maximale D-waarde: **16,2 kN**
maximale kogeldruk: **140 kg**

Toepassing: Voertuigfabrikant: **Porsche**
Model: **Cayenne 08/2002→**
e-aanduiding: **9PA**

Algemene aanwijzingen:

Voor het **rijden** met aanhangwagens zijn de **specificaties van de voertuigfabrikant** m.b.t. tot getrokken gewicht en kogeldruk **bindend**; hierbij mogen echter de specificaties van de trekhaak niet worden overschreden.

Formule t.b.v. bepaling van de D-waarde:

$$\frac{\text{getrokken gewicht [kg]} \times \text{totaal gewicht voertuig [kg]} \times \frac{9,81}{1000}}{\text{getrokken gewicht [kg]} + \text{totaal gewicht voertuig [kg]}} = D \text{ [kN]}$$

De trekhaak dient voor het trekken van aanhangwagens uitgerust met trekkogelkoppelingen en voor lastdragers die goedgekeurd zijn voor montage op de trekhaak. Het gebruik voor hiervan afwijkende doeleinden is niet toegestaan. Bij gebruik van de trekhaak dient rekening te worden gehouden met de wegomstandigheden. Bij het rijden met aanhangwagens veranderen de rijeigenschappen van het voertuig. Gelieve hieromtrent de handleiding van de voertuigfabrikant te raadplegen.

Bij auto's met **parkeerassistent** kunnen er na het monteren van de trekhaak **storingen** optreden, omdat onderdelen (kogelstang, koppelkogel) binnen het waarnemingsbereik van de sensoren kunnen liggen. In dit geval moet u het waarnemingsbereik veranderen of de parkeerassistent buiten werking stellen. Bij gebruikmaking van trekhaken met afneembare c.q. draaibare kogelstangen zijn er geen storingen te verwachten, als u de kogelstang uit zijn functiepositie haalt.

De door de voertuigfabrikant standaard toegestane bevestigingspunten zijn aangehouden. Nationale richtlijnen betreffende de montagegoedkeuring moeten in acht worden genomen. Deze montage- en gebruikshandleiding dient aan de voertuigdocumenten te worden toegevoegd.

Aanwijzingen voor de montage:

De trekhaak is een veiligheidskritische component die uitsluitend door **vakkundig personeel** mag worden **ingebouwd**. Elke wijziging c.q. aanpassing aan de trekhaak is ontoelaatbaar en heeft bovendien het vervallen van de homologatie (bedrijfsvergunning) tot gevolg. **Isolatiemateriaal c.q. underbody coating** aan het voertuig - indien aanwezig - ter plaatse van de montagevlakken voor de trekhaak **verwijderen**. Blanke carrosseriedelen en geboorde gaten met corrosiewerende lak verzegelen.

Aanwijzingen voor het gebruik:

Na ca. 1.000 km met aanhangwagens te hebben gereden dienen alle bevestigingsbouten van de trekhaak met het voorgeschreven aanhaalkoppel te worden nagetrokken. De trekhaakkogel altijd schoon en ingevet houden. Indien echter spoorstabilisatie-inrichtingen zoals bijv. de Westfalia "SSK" gebruikt worden, moet de trekhaakkogel vetvrij zijn. Hiervoor dienen de aanwijzingen van de betreffende gebruikshandleiding te worden opgevolgd. Zodra de trekhaakkogel op enige plaats tot een kogeldiameter van 49,0 mm of minder ingesleten is, mag de trekhaak om veiligheidsredenen niet meer gebruikt worden. Door de montage van de trekhaak wordt het eigen gewicht van het voertuig met 29 kg verhoogd.

Wijzigingen voorbehouden.



Bedieningshandleiding voor afneembare trekhaakkogel

Attentie:

Controleer voor elke rit met een aanhangwagen of de trekhaakkogel correct geborgd is (zie onder A.3)!

Ontgrendel hem nooit bij een aangekoppelde aanhangwagen!

Bij het rijden zonder aanhangwagen moet de trekhaakkogel worden verwijderd en moet ALTIJD de afsluitplug in de koppelbuis worden aangebracht!

A. MONTAGE

1. Trek de afsluitplug uit de koppelbuis.

In normale gevallen bevindt de trekhaakkogel zich, wanneer zij uit de kofferruimte wordt genomen, in de "voorgespannen staat". Dit is zichtbaar doordat de ontkoppelingshefboom (zie tekening) tegen de trekhaakkogel ligt. De knop een speling heeft van ca. 6 mm t.o.v. de trekhaakkogel (zie tekening) en de "rode markering" van de knop in het "groene vlak" van de trekhaakkogel ligt.

Houd er rekening mee dat de trekhaakkogel ALLEEN in deze staat gemonteerd kan worden!

Als het vergrendelingsmechanisme van de trekhaakkogel voor de montage, door wat voor oorzaak dan ook, zou worden ontgrendeld - dit is zichtbaar aan het feit dat de ontkoppelingshefboom (zie tekening) een speling heeft van ca. 5 mm t.o.v. de trekhaakkogel en de "groene markering" van de knop in lijn staat met het "groene vlak" op de trekhaakkogel en de knop (zie tekening) tegen de trekhaakkogel ligt - dan moet het vergrendelingsmechanisme als volgt worden voorgespannen:

Trek bij een in het slot gestoken sleutel en geopend slot de knop naar opzij toe uit en verdraai hem in de pijlrichting tot aan de aanslag. De borghendel valt dan in de vergrendeling en na het loslaten van de knop blijft het vergrendelingsmechanisme in de voorgespannen stand staan.

2. Breng voor de montage van de trekhaakkogel deze vanaf de onderzijde aan in de koppelbuis en druk hem naar boven.
 - De vergrendelingsprocedure wordt hierdoor **automatisch** uitgevoerd.
 - Houd de hand niet bij de knop.
 - Draai het slot dicht en trek de sleutel uit het slot.
 - Druk de afdekkap op het slot.

3. Om veiligheidsredenen:

Controleer altijd of de trekhaakkogel op de juiste wijze vergrendeld en geborgd is. Dit is herkenbaar aan de volgende kenmerken:

- De "groene markering" van de knop ligt in lijn met het "groene vlak" op de trekhaakkogel.
- De knop ligt tegen de trekhaakkogel (geen speling).
- Het slot is afgesloten en de sleutel is uit het slot getrokken (de knop kan niet meer worden uitgetrokken).
- De trekhaakkogel moet vast in de koppelbuis zitten (door heen en weer drukken met de hand controleren).

Als deze controle van alle 4 kenmerken niet tot tevredenheid verloopt, moet de montage worden herhaald. Als na deze controle nog afwijkingen worden geconstateerd, mag de trekhaak niet worden belast. Neem contact op met de fabrikant (leverancier).

B.

1. Trek de afdekkap van het slot los en druk de afdekkap op de handgreep van de sleutel. Open het slot m.b.v. de sleutel (de sleutel kan bij een geopend slot hier niet uit worden getrokken!).
2. • Houd de trekhaakkogel vast, trek de knop naar de zijkant toe los en draai hem tegen de veerkracht in de pijlrichting tot aan de aanslag.
 - Trek de afneembare trekhaakkogel naar beneden toe uit de koppelbuis.
 - De knop kan hierna worden losgelaten, zij wordt automatisch in de voorgespannen stand gearrêteerd.
 - Let hierbij ook op de symbolen op de knop alsmede op de bijliggende tekening "Afneembare trekhaakkogel".
3. Leg de trekhaakkogel zo in de kofferruimte neer dat zij niet met vuil in aanraking kan komen en niet heen en weer kan rollen. Zoals reeds vermeld kan de sleutel in de voorgespannen staat niet uit het slot worden getrokken.

Breng de afsluitplug in de koppelbuis aan!

C. LET ER BESLIST OP DAT!

De montage en demontage van de afneembare trekhaakkogel met normale handkracht zonder problemen uit te voeren is.

Maak **nooit** gebruik van enigerlei hulpmiddelen, gereedschap etc. daar hierdoor het mechanisme beschadigd kan worden.

De afneembare trekhaakkogel mag per definitie uitsluitend door ons als fabrikant worden gerepareerd en gedemonteerd.

Het is niet toegestaan de trekhaak te modificeren.

Noteer het sleutelnummer voor eventuele latere bestellingen.

Plak de bijgevoegde waarschuwingsticker op de auto, in de buurt van de koppelbuis, of aan de binnenzijde van de kofferruimte op een goed zichtbare plaats.

D. ONDERHOUDSVOORSCHRIFTEN

1. Om er zeker van te zijn dat de trekhaak goed functioneert, moeten de trekhaakkogel en de koppelbuis altijd goed schoon zijn.
2. Onderhoud het mechaniek regelmatig.

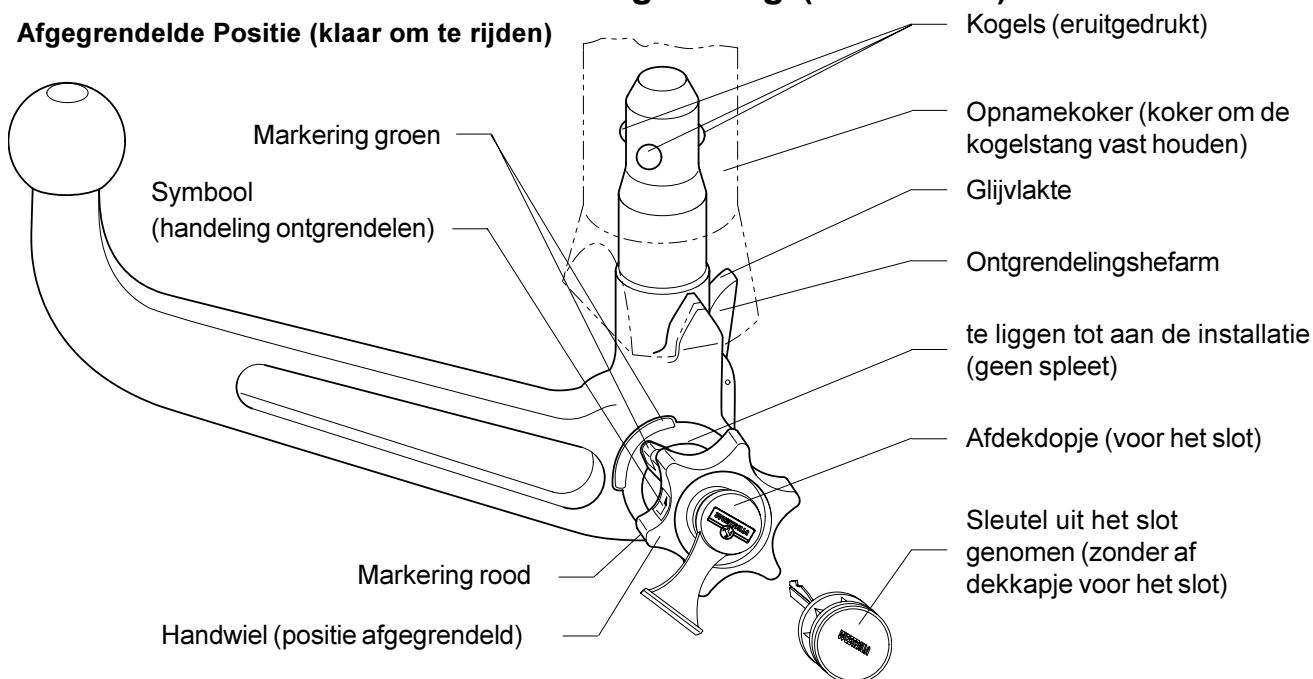
Smeer de draaipunten, glijvlakken en kogels regelmatig met harsvrij vet, resp. harsvrije olie. Smeer het slot uitsluitend met grafiet.

3. Wordt de afneembare trekhaakkogel langere tijd niet gebruikt, dan moet de spanning op het vergrendelingsmechanisme altijd worden opgeheven (vergrendelde stand), om de veerelementen te ontlasten. Om de spanning op te heffen moet de hefboom naar voren worden gedrukt.
4. **Bij reiniging van de auto met een stoomcleaner moet de trekhaakkogel worden verwijderd en de afsluitplug worden aangebracht.**

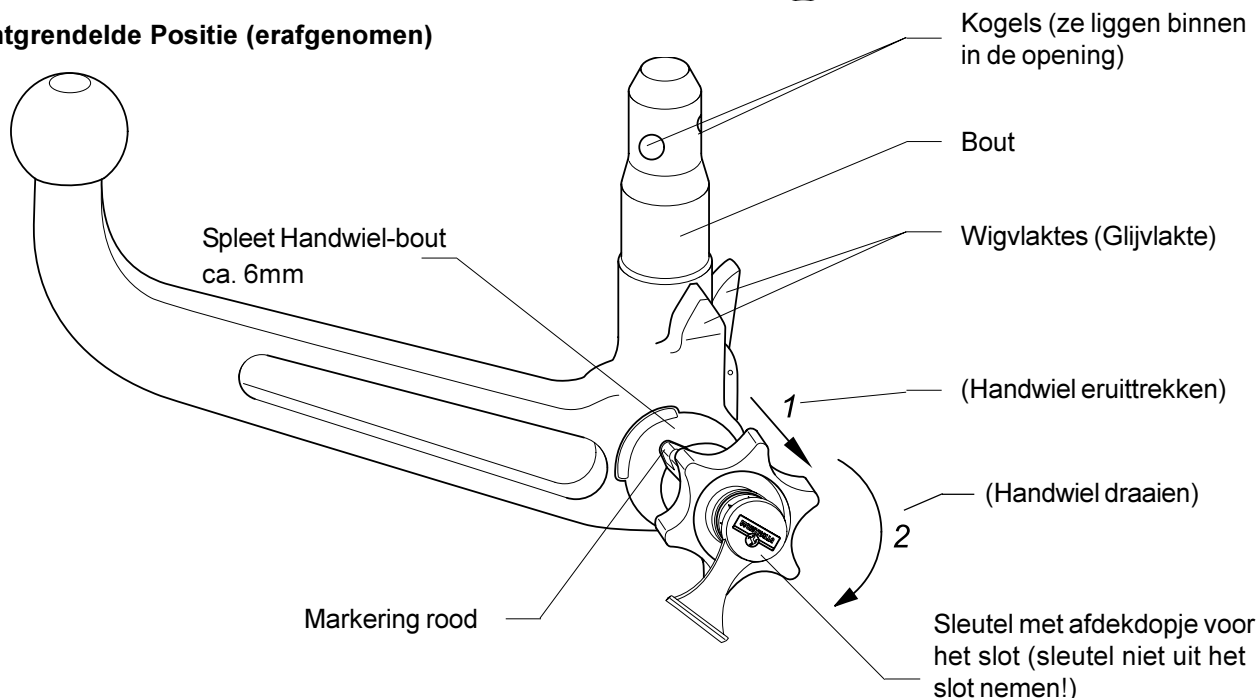
(De trekhaakkogel mag niet met een stoomcleaner worden gereinigd.)

Afneembare Kogelstang (Automatic)

Afgegrendelde Positie (klaar om te rijden)



Ontgrendelde Positie (erafgenomen)





Dragkrok utan El-sats

Tillverkare: WESTFALIA-AUTOMOTIVE GmbH & Co. KG

Westfalia best.-nr: 327 014

Tillståndsnummer enligt Riktlinje 94/20/EG: **e13 00-0909**

Klass: **A50-X** Typ: **327 005**

Tekniska data: maximalt D-värde: **16,2 kN**

maximalt stödlast: **140 kg**

Användningsområde: Fordonstillverkare: **Porsche**
Modell: **Cayenne 08/2002→**
Typbeteckning: **9PA**

Allmänna anvisningar:

Normgivande för körningen är **tillverkarens uppgifter** beträffande släpvagnslast och stödlast, varvid värdena för dragkroken inte får överskridas.

Formel för fastställning av D-värdet:

$$\frac{\text{släpvagnslast [kg]} \times \text{bilens totalvikt [kg]}}{\text{släpvagnslast [kg]} + \text{bilens totalvikt [kg]}} \times \frac{9,81}{1000} = D \text{ [kN]}$$

Dragkroken används för att dra släpvagnar, vilka är utrustade med dragkulskopplingar samt för användning av lasthållare (exempelvis fastsättning av cykelställ), som är tillåtna för montering på dragkroken. All annan användning är förbjuden. Användningen måste anpassas till vägförhållandena. Vid körning med släp förändras bilens köregenskaper. Beakta fordonstillverkarens bruksanvisning.

Vid fordon med **parkeringshjälp** kan **felaktiga funktioner** förekomma efter att draganordningen monterats, eftersom det finns risk för att vissa delar (dragkulstång, kopplingskula) ligger inom sensorernas avkänningsområde. I sådana fall bör avkänningsområdet anpassas eller parkeringshjälpen avaktiveras. Om draganordningar med avtagbara eller svängbara kulstänger används, kan inga felaktiga funktioner förväntas efter att dragkulstången har tagits ut ur driftläget.

De av fordonstillverkaren tillåtna standard-fastsättningspunkterna har följts.

Nationella riktlinjer beträffande monteringen skall beaktas.

Denna monterings- och bruksanvisning skall bifogas till fordonshandlingarna.

Monteringsanvisningar:

Dragkroken är en säkerhetsdel och får endast **monteras av fackpersonal**.

Det är förbjudet att göra ändringar resp ombyggnader på dragkroken. Detta leder till att drifttillståndet dras in.

Tag bort isoleringsmassan resp underplåtens skyddbeläggning (om sådan finns) från bilen i området kring dragkrokens anliggningsytor. Ytbehandla blanka karosseridelar samt borrhålen med rostskyddsfärg.

Driftanvisningar:

Efterdrag dragkrokens samtliga fastsättningsskruvar ännu en gång efter ca 1000 släpvagns-km med de föreskrivna åtdragningsmomenten.

Dragkroken skall hållas ren och fettas in. Använder man säkerhetskoppling, exempelvis Westfalia "SSK" måste kopplingskulan vara fri från fett. Beakta anvisningarna i respektive bruksanvisning.

Då kopplingskulans diameter på något ställe är 49.0 mm eller mindre, får dragkroken av säkerhetsskäl inte längre användas.

Bilens tomvikt ökas med ca 29 kg efter monteringen av dragkroken.

Med förbehåll för ändringar.

Bruksanvisning för avtagbar dragkulstång

Observera:

Före varje körning med släpvagnen, måste kulstångens låsning kontrolleras (se punkt A.3)!

Lås aldrig upp vid påkopplad släpvagn!

Vid körning utan släpvagn måste kulstången tas av och låsproppen ALLTID sättas in i fäströret!

A. MONTERING

1. Dra ut låsproppen ur fäströret.

I normalfallet befinner sig kulstången, i "förspänt tillstånd" när den tas ut ur bagageutrymmet. Detta kan man konstatera genom att utlösningsspaken (se figur) ligger an mot kulstången. Ratten står ut ca. 6 mm från kuldragstången (se figur) och "röd"-markeringen på ratten ligger i kulstångens "grönområde".

Observera att kulstången ENDAST kan sättas in i detta tillstånd!

Om kulstångens låsmekanism skulle ha utlösts före monteringen, eller varit utlöst hela tiden (det märker man genom att utlösningsspaken (se figur) står ut ca. 5 mm från kulstången, "grön"-markeringen på ratten passar ihop med "grön"-området på kulstången och ratten (se figur) ligger an på kul-stången) så måste låsmekanismen förspännas på följande sätt:

Vid isatt nyckel och öppet lås ska ratten dras ut i sidled och vridas till anslag i pilens riktning. Utlösningsspaken går då i, och efter uppsläppning av ratten ligger låsmekanismen kvar i förspänt läge.

2. För monteringen av kulstången ska denna sättas in underifrån i fäströret och tryckas upp.

- Låsningförloppet genomförs härmed **automatiskt**.
- Håll inte handen i närheten av ratten.
- Lås låset och ta ur nyckeln.
- Tryck på skyddskappan på låset.

3. **Avsakerhetsskäl:**

Kontrollera alltid att kulstången är ordentligt låst och säkrad. Detta framgår av följande:

- Markeringen "grön" på ratten stämmer med "grön"-området på kulstången.
- Ratten ligger an på kulstången (ingen spalt).
- Lås låst och nyckel borttagen (ratten kan inte dras ut).
- Kulstång måste sitta fast ordentligt i fäströret (kontrollera genom att skaka med handen).

Om kontrollen av de 4 punkterna inte ger tillfredsställande resultat, ska monteringen göras om igen.

Om punkterna ovan inte uppfylls då heller, får draganordningen inte användas.

Ta då kontakt med tillverkaren.

B. DEMONTERING

1. Dra av täckkappan från låset och tryck in den på nyckelns greppyta. Öppna låset med nyckeln (nyckeln kan **inte** dras ur vid öppet lås!).
2. Håll fast kulstången, dra ut ratten i sidled och vrid den mot fjäderkraften i pilens riktning, ända till anslag.

Ta ur kulstång neråt ur fäströret.

Ratten kan sedan släppas, den låser sig själv i spänt läge.

Beakta här även symbolerna på ratten liksom bifogade figur "Avtagbar kulstång".

3. Stuva in kuldragstången ordentligt på ett smutsskyddat ställe i bagageutrymmet. Som redan nämnts, kan nyckeln inte dras ur i spänt läge.

Sätt i låsproppen i fäströret!

C. FÖLJANDE MÅSTE OBSERVERAS!

Demonteringen och monteringen av kulstången ska kunna utföras med normal handkraft.

Använd **aldrig** några hjälpmedel, verktyg osv., eftersom mekanismen då kan ta skada.

Reparationer och isärtagning av avtagbar kulstång får i princip endast utföras av tillverkaren.

Inga ändringar får företas på draganordningen.

Notera nyckelnummer för eventuell senare efterbeställning.

Bilagda anvisningsmärke för fordonet ska anbringas på väl synlig plats i närheten av fäströret eller i bagageutrymmet.

D. UNDERHÅLLSANVISNINGAR

1. För att tillförsäkra en riktig funktion, måste kulstång och fäströr alltid hållas rena.
2. Utför regelbundet underhåll av mekaniken.

Fetta/olja regelbundet in lagerställen, glidytor och kulor med hartsfritt fett resp. olja. Låset får endast behandlas med grafit.

3. Om den avtagbara kulstången inte används under en längre tid, bör låsmekanismen alltid vara avspänd (låst läge) för att avlasta fjäderelementen.

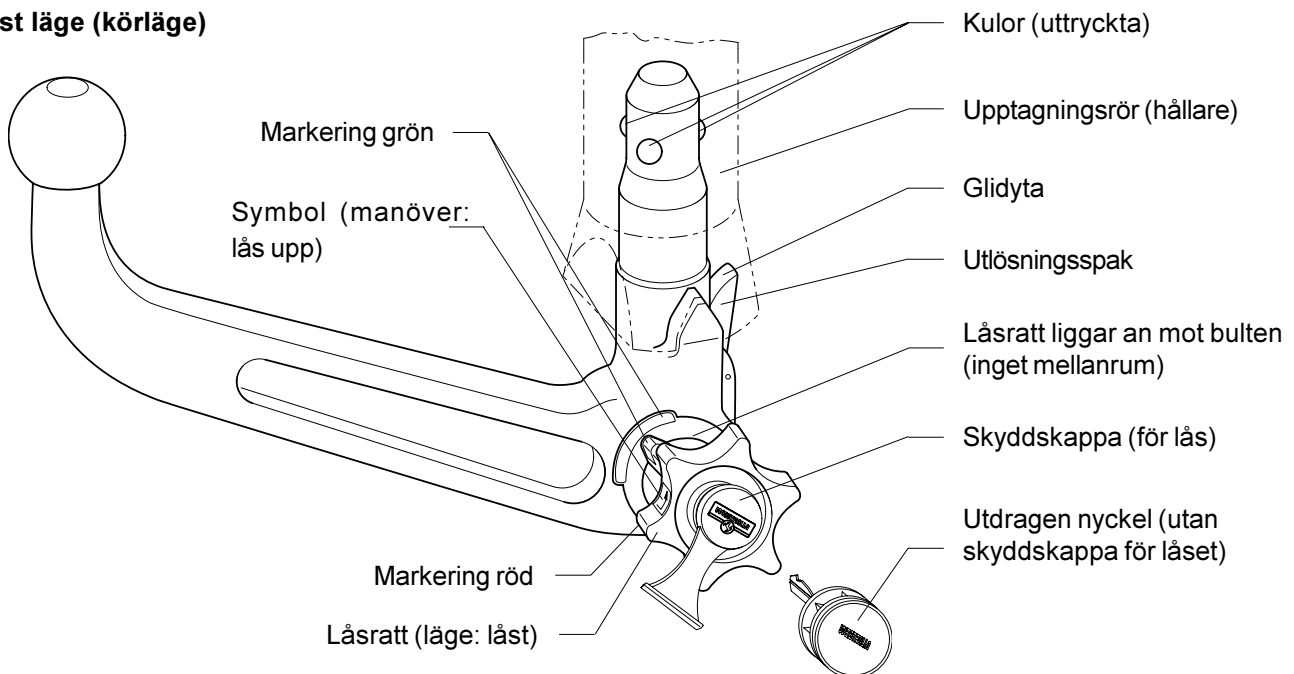
För att avspänna mekanismen, tryck utlösningsspaken framåt.

4. Vid rengöring av fordonet med en ångtryckstvätt måste kulstången tas av och låsproppen sätts i.

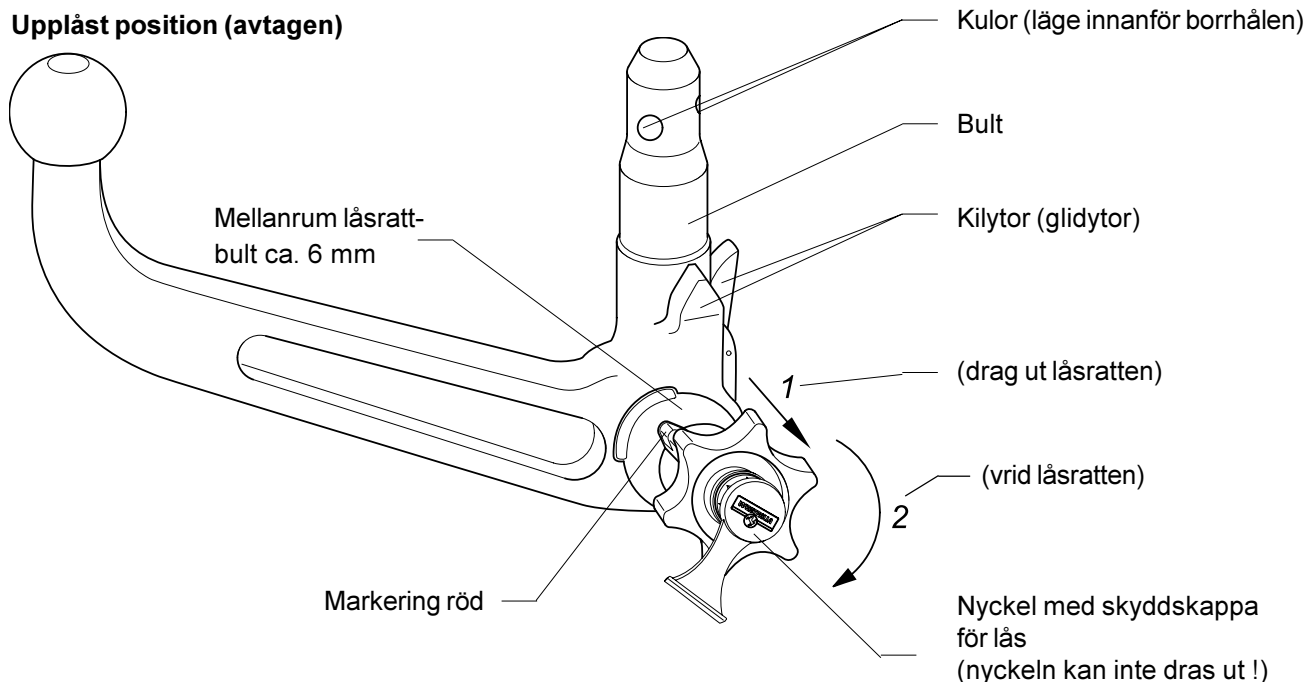
(Kulstången får inte ångbestrålas)

Avtagbar kulstång (automatic)

Låst läge (körläge)



Upplåst position (avtagen)



Haki Holownicze bez wyposażenia elektrycznego



Producent: WESTFALIA-AUTOMOTIVE GmbH & Co. KG

Nr zamówieniowy firmy Westfalia: 327 014

Numer zezwolenia według wytycznych 94/20/EG:

e13 00-0909

Klasa: **A50-X**

Typ:

327 005

Dane techniczne:

maksymalna wartość D:

16,2 kN

maksymalne obciążenie podparciowe: **140 kg**

Zakres stosowania:

Producent samochodu:

Porsche

Model:

Cayenne 08/2002→

Oznaczenie typu:

9PA

Zalecenia ogólne:

Informacjami **miarodajnymi** odnośnie **jazdy** są **dane podawane przez producenta samochodu** względnie obciążenie przyczepowe i obciążenie podparciowe, przy czym wartości parametrów haka holowniczego nie mogą zostać przekroczone.

Wzór do obliczania wartości D:

$$\frac{\text{Obciążenie przyczepowe [kg]} \times \text{ciężar całkowity samochodu [kg]} \times \frac{9,81}{1000}}{\text{Obciążenie przyczepowe [kg]} + \text{ciężar całkowity samochodu [kg]}} = D \text{ [kN]}$$

Hak holowniczy służy do holowania przyczep wyposażonych w pociągowe sprzęgła kulowe oraz do eksploatacji z przyczepami ciężarowymi, które są dopuszczone do zamontowania sprzęgła kulowego. Zakazane jest stosowanie innego rodzaju sprzęgieł. Jazda musi być dostosowana do warunków drogowych. W czasie holowania przyczepy zmieniają się parametry jazdy samochodu. Należy przestrzegać zaleceń zawartych w instrukcji eksploatacji samochodu, dostarczonej przez producenta.

Po zamontowaniu haka w pojazdach wyposażonych w **czujniki cofania** system kontroli odstępów może działać **nieprawidłowo**, ponieważ elementy haka (drażek kulowy, głowica kulowa) mogą znajdować się w obszarze kontrolowanym przez czujniki. W tym przypadku należy odpowiednio zmienić obszar kontrolowany przez czujniki lub dezaktywować system kontroli odstępów. Haki holownicze ze zdejmowanym lub odchylanym drążkiem kulowym umożliwiają uniknięcie nieprawidłowości w działaniu systemu kontroli odstępów poprzez usunięcie drążka kulowego z położenia roboczego.

Podane przez producenta pojazdu punkty mocowania, które posiadają seryjne dopuszczenie, są zachowane. Należy przestrzegać narodowych wytycznych dotyczących potwierdzenia zamontowań. Niniejszą instrukcję montażu i eksploatacji należy dołączyć do dokumentów samochodu.

Zalecenia dotyczące montażu:

Hak holowniczy jest elementem wpływającym na bezpieczeństwo jazdy i może zostać zainstalowany wyłącznie przez **personel wyspecjalizowany**.

Niedopuszczalne jest wprowadzanie jakichkolwiek zmian w konstrukcji haka holowniczego. Prowadzi to do wygaśnięcia dopuszczenia do stosowania.

W przypadku obecności **masy izolacyjnej względnie osłony podwozia** w miejscu przylegania haka holowniczego należy ją **usunąć**. Nieosłonięte miejsca karoserii jak również wywiercone otwory należy pomalować farbą antykorozyjną.

Zalecenia dotyczące eksploatacji:

Wszystkie śruby mocujące haka holowniczego należy dokręcić po przejechaniu ok. 1000 km z przyczepą. Kulę sprzęgła należy utrzymywać w czystości i smarować. W przypadku stosowania urządzeń stabilizacyjnych, jak np. system "SSK" firmy Westfalia, kula sprzęgła nie może być nasmarowana. Należy stosować zalecenia zawarte w odnośnych instrukcjach eksploatacji.

Jeżeli w dowolnym miejscu średnica kuli sprzęgła będzie wynosiła 49,0 mm lub mniej hak holowniczy nie może być używany ze względów bezpieczeństwa jazdy.

Po zamontowaniu haka holowniczego waga pustego samochodu zwiększa się o 29 kg.

Zastrzega się możliwość wprowadzania zmian.

Uwaga:

Przed każdym wyjazdem z przyczepą należy sprawdzić prawidłowość zablokowania drążka kulowego (patrz punkt A.3)!

Drażka nie wolno pod żadnym pozorem odblokowywać w przypadku gdy przyczepa jest doczepiona!

W przypadku jazdy bez przyczepy drążek kulowy musi być zdemontowany, a do rury mocującej ZAWSZE założony korek zaślepiający.

A. MONTAŻ

1. Wyciągnąć korek zaślepiający z rury mocującej.

W normalnym przypadku drążek mocujący wyjęty z bagażnika znajduje się w stanie "wstępnego naprężenia". Stan ten można rozpoznać po tym, że dźwignia zwalnająca (patrz szkic) przywiera do drążka kulowego. Pokrętło odstaje na ok. 6 mm od drążka kulowego (patrz szkic), a "czerwone oznaczenie" pokrętła zawiera się w "zielonym polu" drążka kulowego.

Należy pamiętać o tym, że drążek kulowy może być stosowany TYLKO wtedy gdy znajduje się w wyżej opisanym stanie!

Jeżeli mechanizm blokujący drążka kulowego przed zamontowaniem w rurze mocującej zostanie z jakiegokolwiek przyczyny zwolniony - co można rozpoznać po tym, że dźwignia zwalnająca (patrz szkic) odstaje na ok. 5 mm od drążka kulowego, "zielone oznaczenie" pokrętła pokrywa się z "zielonym polem" drążka kulowego, a samo pokrętło przylega do drążka kulowego - należy doprowadzić go do stanu wstępnego naprężenia w niżej opisanym sposób.

Przy włożonym kluczyku i otwartym zamku wyciągnąć pokrętło i przekręcać w kierunku zaznaczonym strzałką aż do oporu. Dźwignia zwalnająca zostanie wtedy wziębiona, i po puszczeniu pokrętła mechanizm blokujący pozostanie w pozycji wstępnego naprężenia.

2. W celu zamocowania drążka kulowego należy włożyć go od dołu w rurę mocującą i wcisnąć do góry.
 - Proces blokowania drążka kulowego przebiega w ten sposób **automatycznie**.
 - Ręka nie może znajdować się w pobliżu pokrętła.
 - Zamknąć zamek i wyciągnąć kluczyk.
 - Wcisnąć na zamek kołpak zaślepiający.

3. Ze względów bezpieczeństwa:

należy zawsze sprawdzać, czy drążek kulowy jest przepisowo zablokowany i zabezpieczony. Stan ten można rozpoznać po następujących elementach:

- "zielone" oznaczenie pokrętła pokrywa się z "zielonym" polem drążka kulowego,
- pokrętło ściśle przywiera do drążka kulowego (brak szczeliny),
- zamek jest zamknięty a kluczyk wyciągnięty (pokrętła nie można odkręcić),
- drążek kulowy musi tkwić całkowicie i mocno w rurze mocującej (sprawdzenie poprzez szarpnięcie ręką).

Jeżeli sprawdzenie wszystkich czterech punktów nie wypadnie pomyślnie należy przeprowadzić ponownie. Jeśli którykolwiek z powyższych warunków nie zostanie spełniony hak holowniczy nie może być używany. W takim przypadku należy skontaktować się z producentem.

B. DEMONTAŻ

1. Ściągnąć kołpak zaślepiający z zamka i nasadzić go na uchwyt kluczyka. Otworzyć zamek kluczem (kluczyka **nie** można wyciągnąć z otwartego zamka!).
2. • Uchwycić drążek kulowy. Wyciągnąć w bok pokrętło i pokręcać w kierunku wskazywanym przez strzałkę, przeciwnie do kierunku działania siły sprężyny, aż do oporu.
 - Wyjąć drążek kulowy z rury mocującej w kierunku do dołu.
 - Teraz można puścić pokrętło, które zablokuje się samoczynnie w pozycji naprężonej.
 - Należy stosować się do symboli umieszczonych na pokrętle jak również do załączonych szkiców pt. "Demontowalny drążek kulowy".
3. Drążek kulowy należy schować w bagażniku w sposób zapewniający jego ochronę i zabezpieczenie przed zabrudzeniem. Jak już wspomniano kluczyka nie można wyjąć jeśli drążek znajduje się w pozycji naprężonej.

Korek zaślepiający włożyć do rury mocującej!

C. NALEŻY BEZWZGLĘDNIIE PRZESTRZEGAĆ!

Montaż i demontaż drążka kulowego można przeprowadzać bez problemu ręką.

Nigdy nie należy stosować jakichkolwiek środków pomocniczych, narzędzi itp., ponieważ może to doprowadzić do uszkodzenia mechanizmu drążka kulowego.

Zasadniczo reperacje i rozkładanie drążka kulowego na części mogą być przeprowadzane wyłącznie przez producenta.

W całym haku holowniczym nie wolno wprowadzać żadnych zmian.

Należy zanotować numer kluczyka w celu późniejszego dorobienia dodatkowego egzemplarza.

Załączoną tabliczkę informacyjną należy umieścić na samochodzie w pobliżu rury mocującej lub we wnętrzu bagażnika na dobrze widocznym miejscu.

D. ZALECENIA DOTYCZĄCE KONSERWACJI

1. W celu zapewnienia prawidłowego działania zarówno drążek kulowy jak i rura mocująca muszą być zawsze czyste.
2. Należy zwrócić uwagę na regularną pielęgnację układu mechanicznego drążka kulowego.

Łożyska, płaszczyzny poślizgowe oraz kulki należy regularnie smarować lub oliwić za pomocą smaru względnie oleju nie zawierającego żywicy. Zamek należy smarować wyłącznie grafitem.

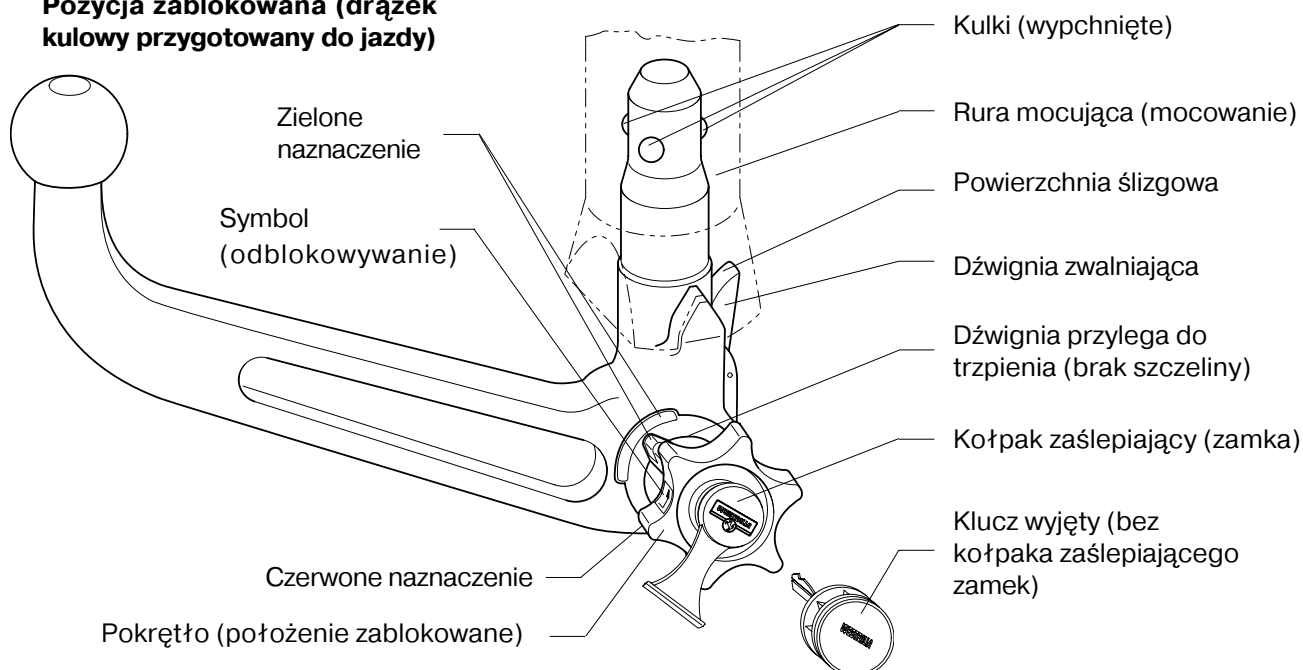
3. Jeżeli drążek kulowy nie jest wykorzystywany przez dłuższy okres czasu to w celu odprężenia elementu sprężystego należy zwolnić mechanizm blokujący i przechowywać go w stanie odprężonym (pozycja zablokowana). W celu odprężenia należy nacisnąć dźwignię zwalniającą.

4. W przypadku czyszczenia pojazdu za pomocą strumienicy parowej drążek kulowy należy zdemontować a do rury mocującej założyć korek zaślepiający.

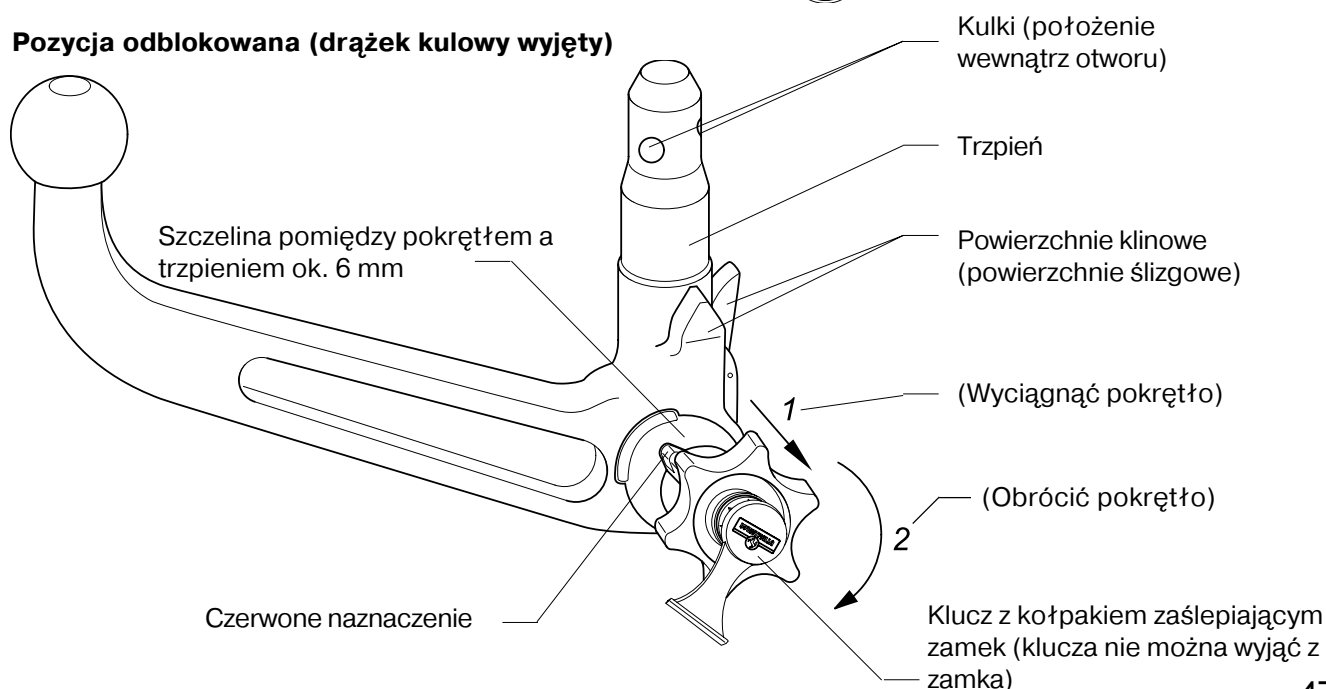
(Drążka kulowego nie wolno czyścić za pomocą strumienicy parowej.)

Demontowalny drążek kulowy (automatic)

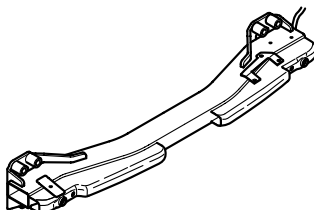
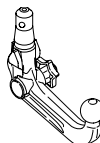


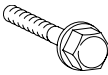
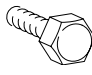

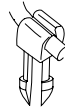

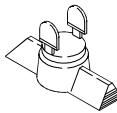
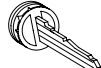

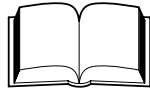

Pozycja zablokowana (drążek kulowy przygotowany do jazdy)



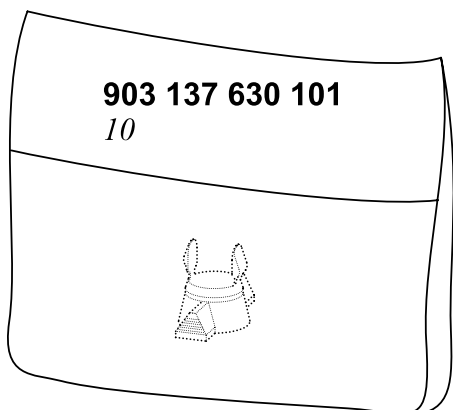
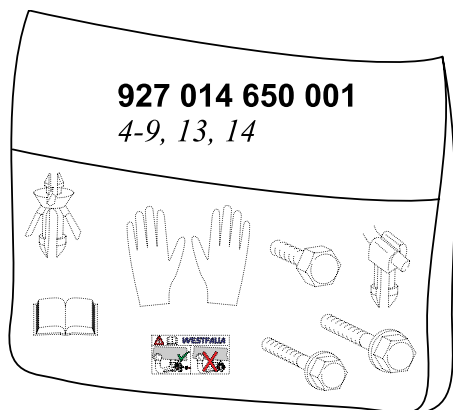
Pozycja odblokowana (drążek kulowy wyjęty)

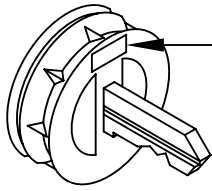


- D** Lieferumfang der Anhängervorrichtung
- CZ** Objem dodání tažného zařízení
- DK** Anhængertrækkets leveringsomfang
- E** Volumen de suministro del enganche
- F** Pièces comprises dans la fourniture de l'attelage
- FIN** Vetokoukun toimituksen sisältö
- GB** Scope of delivery of towing hitch
- GR** Περιεχόμενο του πακέτου της σφαιρικής κεφαλής ζεύξης με στήριγμα
- I** Dotazione del gancio di traino
- N** Leveringsomfang for tilhengerfestet
- NL** Leveringsomvang trekhaak
- S** Dragkrokens leveransspecifikation
- PL** Zakres dostawy haka holowniczego

1	1x	
2	1x	
3	1x	
4	8x	 M14x1,5x100 (10.9)
5	8x	 M12x1,5x100 (10.9)
6	4x	 M6x25 (8.8)
7	8x	
8	2x	
9	1x	
10	1x	
11	1x	
12	2x	
13	1x	
14	1x	

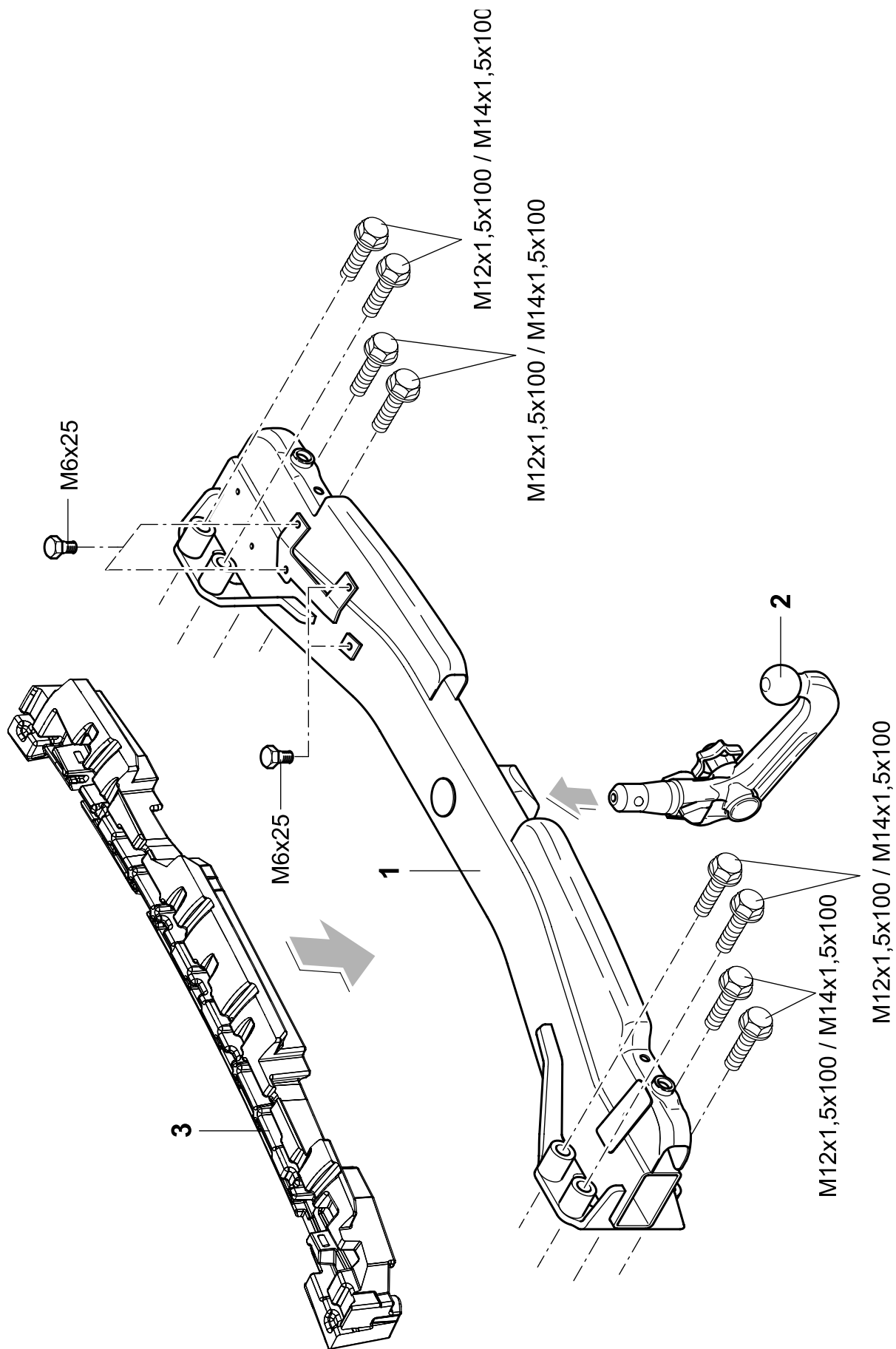
- D** Lieferbare Ersatzteilmfänge Anhängervorrichtung
- CZ** Dodatečné náhradní díly tažného zařízení
- DK** Reservedele, der kan leveres til anhængertrækket
- E** Volumen de piezas de repuesto suministrables del enganche
- F** Pièces de rechange disponibles pour l'attelage
- FIN** Vetokoukun toimitettavissa olevat varaosat
- GB** Available spare parts for towing hitch
- GR** Κατάλογος των διαυέσιμων ανταλλακτικων της σφαιρικής κεφαλής ζεύξης με στήριγμα
- I** Pezzi di ricambio disponibili per il gancio di traino
- N** Reservedeler for tilhengerfestet som kan leveres
- NL** Leverbare reserve-onderdelen t.b.v. trekhaak
- S** Dragkrokens reservdelsspecifikationer
- PL** Zakres dostarczanych części zamiennych haka holowniczego



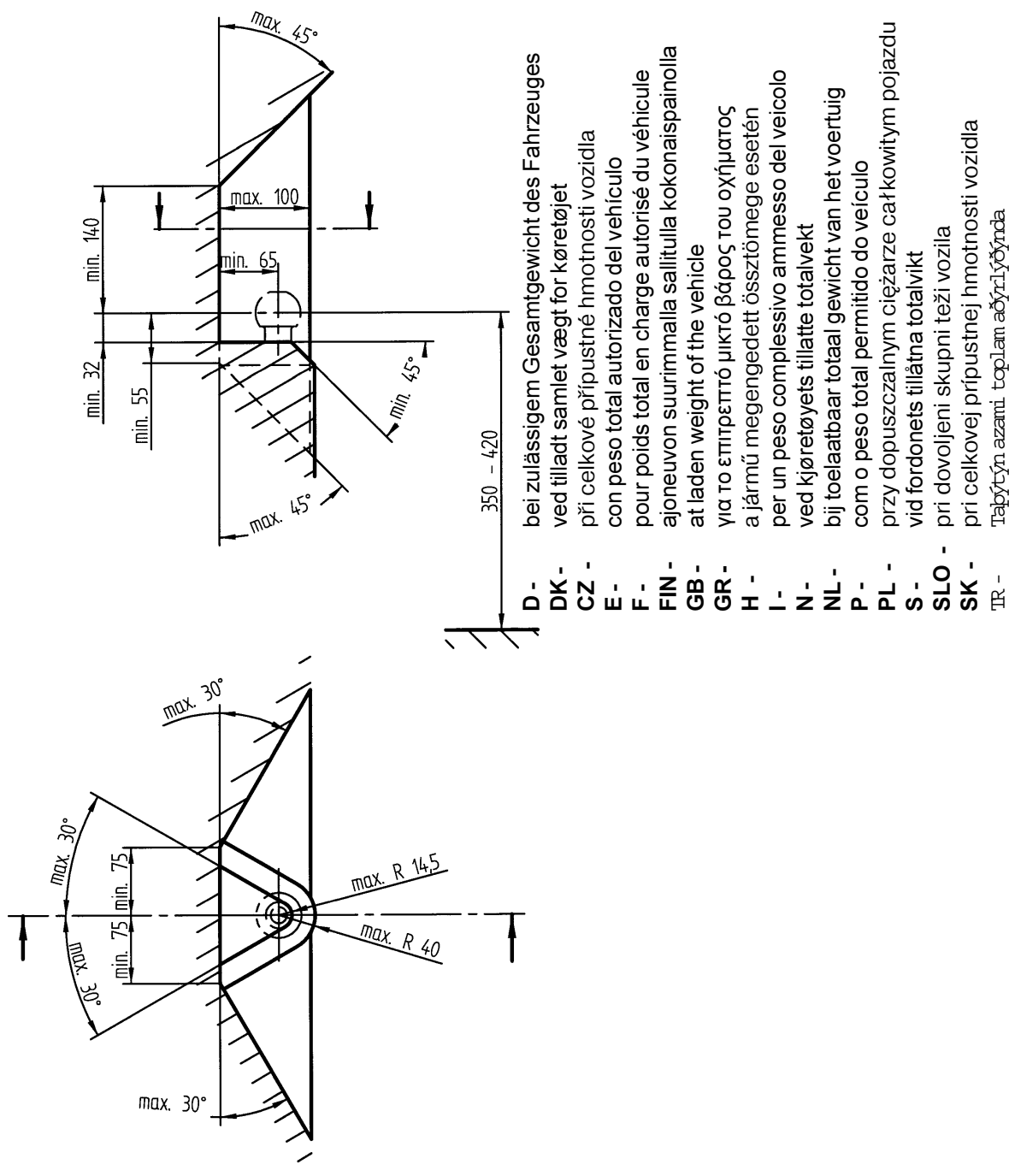


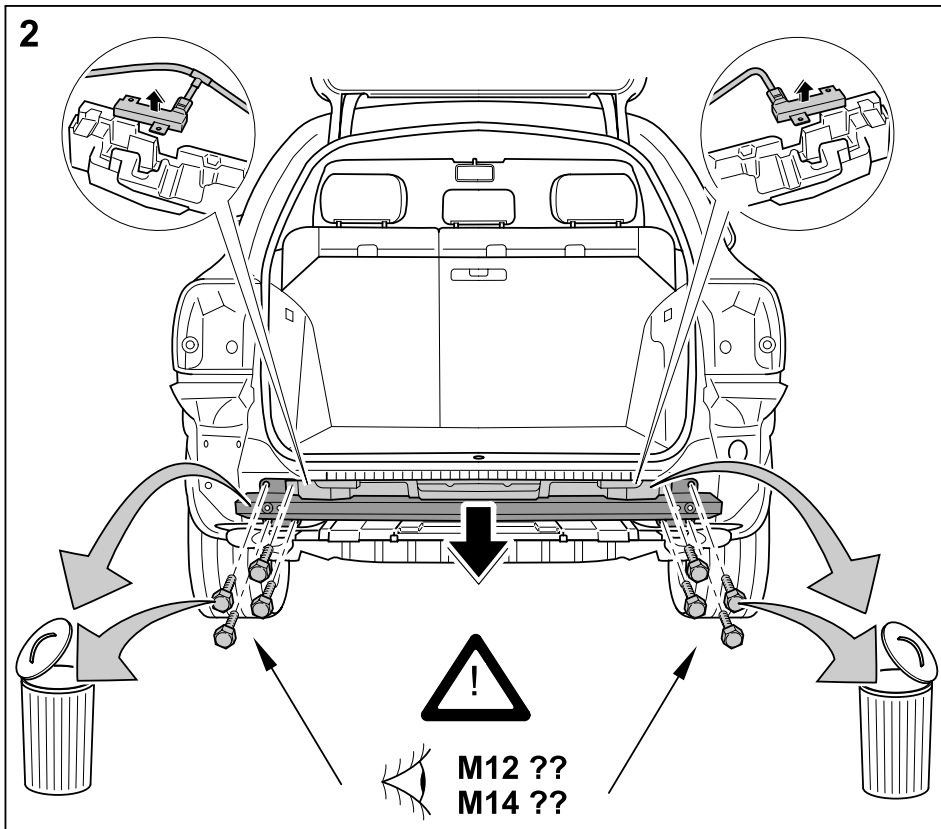
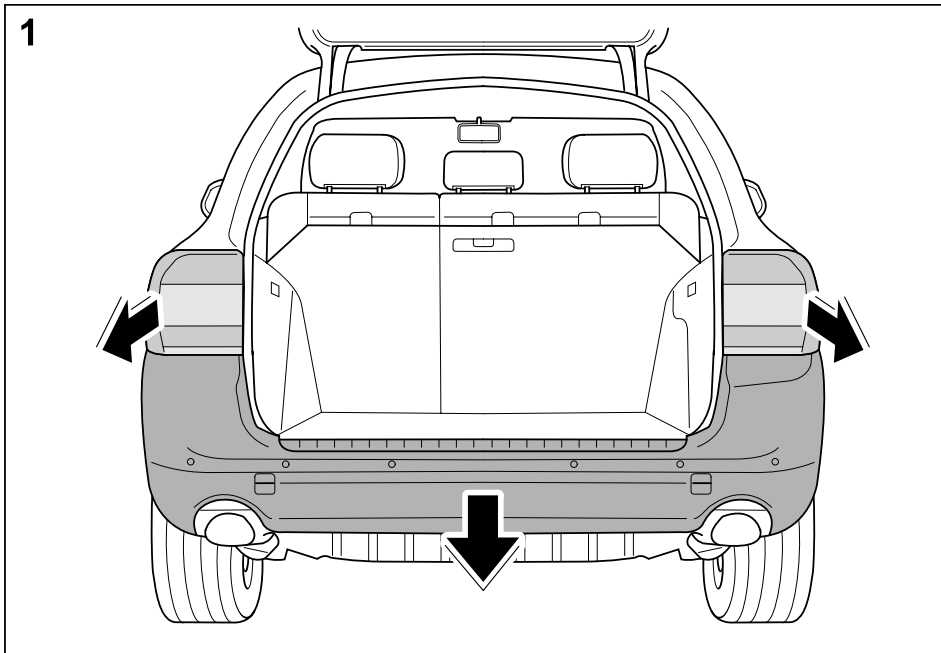
Schlüssel-Nr.:	numéro de la clé:	Kulcyszám:	Nº de chave:	Anahtar Nr.:
Nøgle-nr.:	Avaimen numero:	N. delle chiavi:	Nr klucza:	
Číslo klíče:	Key number:	Nøkkelnr.:	Nyckelnummer:	
Número de la llave:	Αριθμοί λειδιών:	Sleutelnummer:	Številka ključa:	

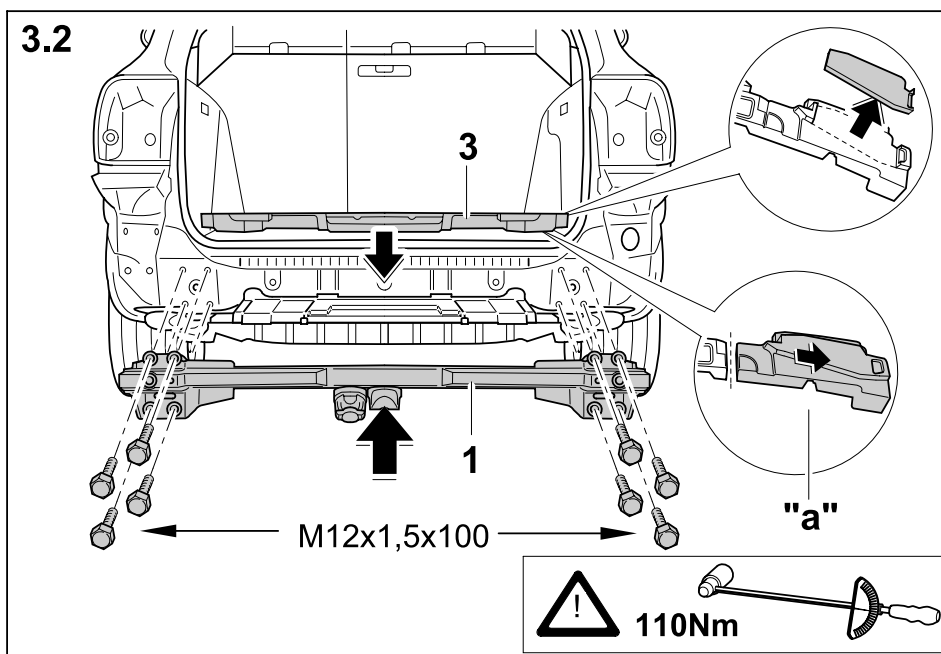
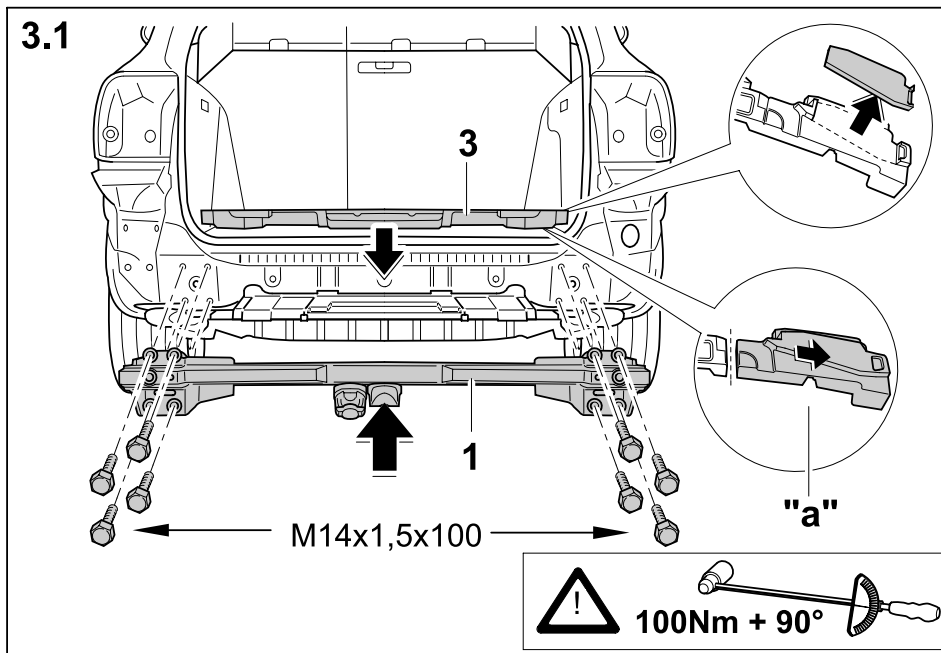
- D** **Achtung**
Zur abnehmbaren Kugelstange gehören 2 Schlüssel.
Schlüssel-Nr. für eventuelle Nachbestellungen notieren und aufbewahren.
- DK** **Vigtigt**
2 nøgler følger med den demonterbare kuglestang.
Notér og opbevar nøgle-nr. til senere bestilling.
- CZ** **Pozor!**
K odnímatelné kulové tyči patří 2 klíče.
Poznamenejte si číslo klíče a uschovejte jej pro případné dodatečné objednávky.
- E** **Atención**
El enganche esférico desmontable lleva dos llaves.
Anoté y guarde el número de llave por si necesita pedir posteriormente una llave de repuesto.
- F** **Attention**
2 clés existent pour la barre à boule amovible.
Il est recommandé de noter le numéro des clés et de le garder bien pour l'eventualité d'un ordre supplémentaire.
- FIN** **Huomautus**
Irrotettavaan kuulatankoon kuuluu kaksi avainta.
Merkitse avaimen numero muistiin mahdollista jälkitausta varten.
- GB** **Attention**
Two keys belong to the removable towball.
Note and store the key number in case of eventual re-ordering.
- GR** **Προσοχή**
Στη λυόμενη ράβδο με σφαιρική εφαλή ζεύξης ανήουν 2 λειδιά.
Σημειώστε αι φυλάξτε τους αριθμούς των λειδιών για ενδεχόμενη μελλοντική παραγγελία.
- H** **Figyelem**
A levehető gömbfejű vonórúdhhoz 2 kulcs tartozik.
Esetleges utórendeléséhez jegyezze fel, és őrizze meg a kulcyszámot.
- I** **Attenzione**
Fanno parte della barra sferica amovibile 2 chiavi.
Annotarsi il numero delle chiavi per un'eventuale riordinazione e conservarlo.
- N** **Obs!**
Det leveres to nøkler sammen med den avtagbare kulestangen.
Noter og ta vare på nøkkelnummeret for eventuell etterbestilling.
- NL** **Let op !**
Bij de afneembare kogelstang behoren 2 sleutels.
Noteer en bewaar het sleutelnummer voor eventuele nabestelling.
- P** **Atenção!**
A barra de rótula desmontável estão atribuídas 2 chaves.
Queira anotar e conservar em lugar seguro os números das chaves para uma eventual reposição, resp. novo pedido.
- PL** **Uwaga!**
Demontowany drążek kulowy jest wyposażony w 2 klucze.
Dla ewentualnego późniejszego zamówienia należy zanotować nr klucza i przechowywać go w bezpiecznym miejscu.
- S** **OBS!**
Till den avtagbara kulstången hör 2 nycklar.
Notera och bevara nyckelnumret för eventuell efterbeställning.
- SLO** **Pozor**
K snemljivi vlečni kljukici spadata 2 ključa.
Številko ključa si zapišite in jo spravite za eventualno naknadno naročilo.
- TR** **Uyarı**
Sökülebilir topuzlu kancanın 2 anahtar vardır.
Olabilircek daha sonraki siparişler için anahtar numarasını not ediniz ve saklayınız



- D -** Der Freiraum nach Anhang VII, Abbildung 30 der Richtlinie 94/20/EG ist zu gewährleisten.
- DK -** Frirommet skal overholdes iht. bilag VII, fig. 30 i direktiv 94/20/EF.
- CZ -** Volný prostor ve smyslu Přílohy VII, obr. 30 Směrnice č. 94/20/EG musí být zaručen.
- E -** Debe garantizarse el espacio libre, conforme al anexo VII, figura 30 de la directiva comunitaria CE/94/20.
- F -** La zone de dégagement doit être garantie conformément à l'annexe VII, illustration 30 de la directive 94/20/CE.
- FIN -** Vapaa tila on taattava direktiivin 94/20/EY liitteen VII, kuvan 30 mukaisesti.
- GB -** The clearance specified in appendix VII, diagram 30 of guideline 94/20/EG must be guaranteed.
- GR -** Πρέπει να εξασφαλίζεται ο ελεύθερος χώρος σύμφωνα με το παράρτημα VII, εικόνα 30 της Οδηγίας 94/20/EOK.
- H -** Biztosítani kell a 94/20/EK irányelv szerinti, VII. számú függelék 30. ábrában jelölt szabad teret.
- I -** Deve essere garantito lo spazio libero secondo l'allegato VII, figura 30 della direttiva 94/20/CE.
- N -** Frirommet etter tillegg VII, avbilding 30 i direktiv 94/20/EEC skal overholdes.
- NL -** De tussenruimte conform supplement VII, afbeelding 30 van de richtlijn 94/20/EG moet in acht worden genomen.
- P -** Garantir a zona livre, conforme Anexo VII, gráfico 30 da Norma 94/20/CE.
- PL -** Należy zagwarantować przestrzeń swobodną według załącznika VII, ilustracja 30 wytycznej 94/20/EG.
- S -** Spelrummet enligt bilaga VII, figur 30 i riktlinje 94/20/EG skall garanteras.
- SLO -** Zagotoviti zračnost po priklopu VII, slika 30, smernice 94/20/EG.
- SK -** Volný priestor v zmysle Prílohy VII, obr. 30 Smernice č. 94/20/EG musí byť zaručený.
- TR -** 94/20/EG Yönetmeliği, Ek VII, Resim 30'da belirtilen serbest alan bürakılmalydır.

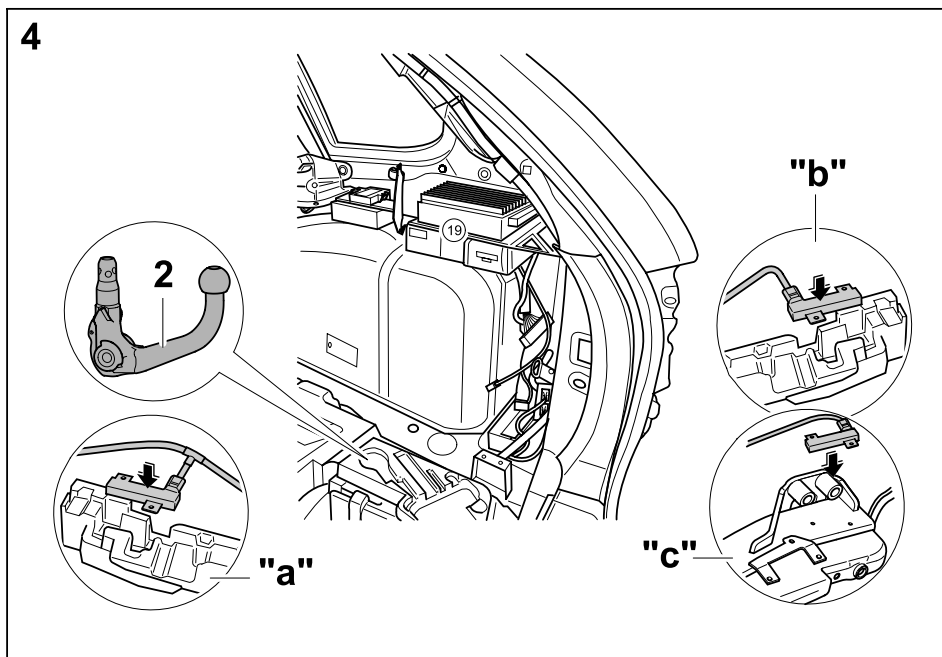






- D**
1. Schaumteil **3** mit Messer oder Heißschneidegerät an KmH **1** anpassen
 2. für Variante mit außenliegenden Reserverad Schaumteil **3** an Markierung rechte Seite "**a**" abschneiden
 3. die zuvor gelöste Verriegelung für den Halter des Reserverades auf die KmH **1** aufsetzen und verschrauben 9,7 Nm ± 1Nm (beiliegende Schrauben M6x25)
- CZ**
1. Pinový díl **3** přizpůsobte nožem nebo tepelným řezacím přístrojem tažnému zařízení s držákem **1**.
 2. U verze s vni umístěným náhradním kolem odříznete pinový díl **3** u značky na pravé straně "**a**".
 3. Předem uvolnitelný zajišťovací prvek držáku náhradního kola nasaďte na tažné zařízení s držákem **1** a zašroubujte utahovacím momentem 9,7 Nm ± 1 Nm (použijte přiložené šrouby M6x25).
- DK**
1. Tilpas skumdelen **3** til koblingskuglen med holder **1** med kniv eller varmeskæreeapparat
 2. Ved varianter med reservehjul, der ligger udvendigt, skal skumdelen **3** skæres af ved markeringen på højre side "**a**"
 3. Sæt den løsneede lås til reservehjulets holder på koblingskuglen med holder **1** og skru den fast med 9,7 Nm ± 1Nm (vedlagte skruer M6x25)

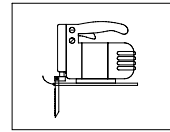
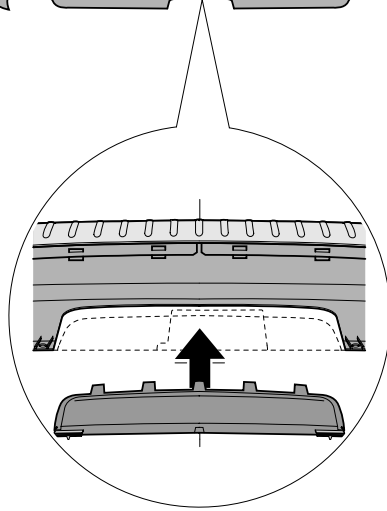
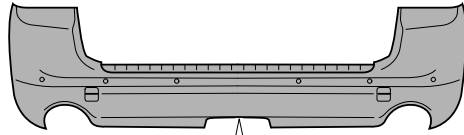
- E**
1. Recortar la pieza de espuma **3** con un cuchillo o un dispositivo cortador a alta temperatura para adaptarla al enganche **1**
 2. Para la versión con rueda de repuesto en el exterior, recortar la pieza de espuma **3** en las marcas del lado derecho "**a**"
 3. Colocar el cierre del soporte de la rueda de repuesto, previamente soltado, sobre el enganche **1** y atornillarlo con un par de 9,7 Nm ± 1Nm (se adjuntan tornillos M6x25)
- F**
1. Ajuster la pièce en mousse **3** à l'attelage **1** à l'aide d'un couteau ou d'un appareil de découpe à haute température
 2. pour la version avec roue de secours placée à l'extérieur, découper la pièce en mousse **3** au niveau de la marque côté droit "**a**"
 3. Placer le verrouillage, débloqué au préalable, du support de la roue de secours sur l'attelage **1** et visser 9,7 Nm ± 1Nm (vis jointes M6x25)
- FIN**
1. Sovita vaahtomuoviosa **3** vetokoukkuun **1** käyttämällä veistä tai lämpöleikkuria
 2. Malleissa, joissa vararengas on ulkona, leikkaa vaahtomuoviosa **3** oikealta puolelta merkintöjen "**a**" mukaan
 3. Aseta aiemmin avattu vararengaan pidikkeen kiinnitys vetokoukulle **1** ja kiinnitä pulteilla kiristäen momentilla 9,7 Nm ± 1Nm (oheiset M6x25-ruuvit)
- GB**
1. Shape foam part **3** to trailer hitch **1** using knife or heat cutting machine
 2. For models with foam part **3** for external spare wheel, cut off the marked region on the right side "**a**"
 3. Place the previously removed locking mechanism for the spare wheel holder back onto the trailer hitch **1** and tighten it to a torque of 9.7 Nm ± 1Nm (using the included M6x25 screws)
- GR**
1. Με ένα μαχαίρι ή με μια συσκευή θερμικής κοπής προσαρμόστε το αφρώδες τμήμα **3** στον κοτσαδόρο **1**.
 2. Για τον τύπο με εξωτερική ρεζέρβα αποκόψτε το αφρώδες τμήμα **3** στο σημάδι στην δεξιά πλευρά "**a**".
 3. Τοποθετήστε την ασφάλεια για το στήριγμα της ρεζέρβας στον κοτσαδόρο **1** και βιδώστε με ροπή 9,7 Nm ± 1Nm (συνημμένες βίδες M6x25)
- I**
1. Servendosi di un coltello o di uno strumento da taglio a caldo, adattare il pezzo di espanso **3** al gancio di traino a sfera **1**
 2. Per la variante con ruota di scorta esterna, tagliare il pezzo di espanso **3** lungo la demarcazione sul lato destro "**a**"
 3. Disporre sul gancio di traino a sfera **1** il bloccaggio per il sostegno della ruota di scorta precedentemente svitato e avvitarlo a 9,7 Nm ± 1Nm (viti M6x25 in dotazione)
- N**
1. Tilpass skumdel **3** til tilhengerfeste **1** med en kniv eller varmskjæremaskin
 2. For varianter med reservehjul på utsiden må skumdel **3** skjæres av ved merket "**a**" på høyre side
 3. Sett den løsnede sperren for reservehjulsholderen på tilhengerfeste **1** og skru fast med 9,7 Nm ± 1Nm (medfølgende skruer M6x25)
- NL**
1. Schuimcomponent **3** met mes of warmtesnijmachine op de koppelingskogel met houder **1** aanpassen
 2. Indien een buitenreservewiel aanwezig is, het schuimstuk **3** op de markering aan de rechterkant "**a**" eraf snijden
 3. De van tevoren losgemaakte vergrendeling voor de houder van het reservewiel op de koppelingskogel met houder **1** zetten en vastschroeven 9,7 Nm ± 1Nm (bijgaande schroeven M6x25)
- S**
1. Anpassa skumplastdelen **3** till dragkroken **1** med en kniv eller en värmeskäranordning
 2. För varianter med utanpåliggande reservhjul: skär av skumplastdelen **3** vid markeringen på höger sida vid "**a**"
 3. Sätt fast den tidigare lossade spärren för reservhjulshållaren på dragkroken **1** och skruva ihop med 9,7 Nm ± 1 Nm (medföljande skruvar M6x25)
- PL**
1. Dopasowaæ element piankowy **3** do haka holowniczego **1** za pomoc¹ no¿a lub wycinarki do ciêcia na gor¹co.
 2. W przypadku pojazdów z ko³em zapasowym mocowanym na zewn¹trz odci¹æ element piankowy **3** wzd³u¿ oznakowania po prawej stronie "**a**".
 3. Zwolnion¹ wczeœniej blokadê uchwytu ko³a zapasowego na³o¿yæ na hak holowniczy **1** i przykrêciæ œrubami z momentem dokrêcenia 9,7 Nm ± 1Nm (œruby M6x25 do³¹czone do opakowania).



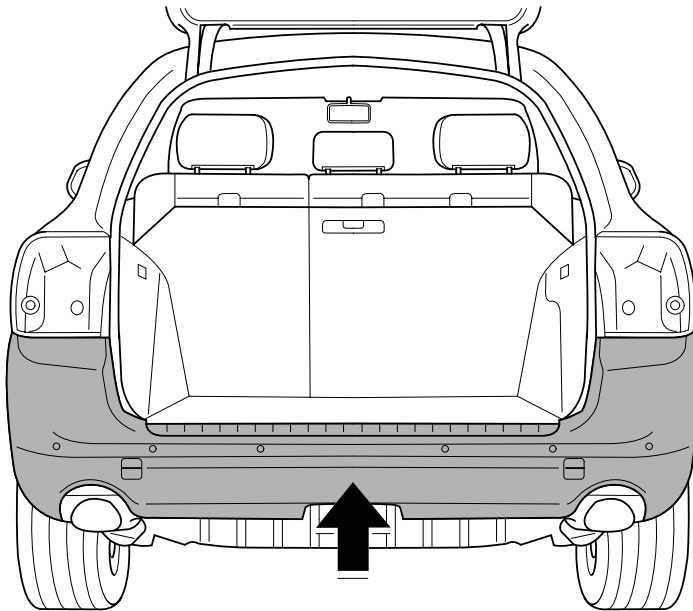
- D**
4. KESY-Antenne (wenn vorhanden) auf rechter und linker Seite außen auf dem Schaumteil 3 fixieren ("a" und "b")
 5. KESY-Antenne (wenn vorhanden) auf der linken Seite außen auf dem Schaumteil 3 fixieren "a" und auf der rechten Seite auf der KmH 1 fixieren "c"
(nur rechte Seite bei Fahrzeugen mit außenliegendem Reserverad)
- CZ**
4. Anténu KESY (je-li ve výbavi) pøipevnite na pravé a levé vnijší strani pinového dílu 3 ("a" a "b").
 5. Anténu KESY (je-li ve výbavi) pøipevnite na levé vnijší strani pinového dílu 3 "a" a na pravé strani tažného zaøízení 1 "c".
(Pro vozidla s vni umístíným náhradním kolem platí pouze pravá strana.)
- DK**
4. Fastgør KESY-antennen (hvis den er til rådighed) på højre og venstre side udvendigt på skumdelen 3 ("a" og "b")
 5. Fastgør KESY-antennen (hvis den er til rådighed) på venstre side udvendigt på skumdelen 3 "a" og fastgør den på højre side på anhængertrækket 1 "c"
(kun højre side ved køretøjer med reservehjul, der ligger udvendigt)
- E**
4. Fijar la antena KESY (si es que se equipa) en los laterales derecho e izquierdo al exterior sobre la pieza de espuma 3 ("a" y "b")
 5. Fijar la antena KESY (si es que se equipa) en el lateral izquierdo al exterior sobre la pieza de espuma 3 "a" y en el lateral derecho del enganche del remolque 1 "c"
(sólo el lado derecho en el caso de los vehículos con rueda de repuesto al exterior)
- F**
4. Fixer l'antenne KESY (si disponible) sur le côté droit et gauche à l'extérieur sur la pièce en mousse 3 ("a" et "b")
 5. Fixer l'antenne KESY (si disponible) sur le côté gauche "a" extérieur sur la pièce en mousse 3 et sur le côté droit "c" sur le dispositif d'attelage 1
(uniquement du côté droit pour les véhicules avec roue de secours extérieure)
- FIN**
4. Kiinnitä KESY-antenni (mikäli kuuluu varustukseen) ulkopuolelle oikealle ja vasemmalle vaahтомуoviosaan 3 (kohtiin "a" ja "b")
 5. Kiinnitä KESY-antenni (mikäli kuuluu varustukseen) ulkopuolelle vasemmalle puolelle vaahтомуoviosaan 3 kohtaan "a" ja oikealle puolelle vetokytentään 1 kohtaan "c"
(vain oikealle puolelle ajoneuvoissa, joissa vararengas on ulkopuolella)

- GB**
4. Attach the KESSY antenna (if available) to the right and left external sides of the foam part **3** ("a" and "b")
 5. Attach the KESSY antenna (if available) to the left external side of the foam part **3** ("a") and on the right side to the trailer hitch **1** ("c")
(on the right side only for vehicles with external spare wheel)
- GR**
4. Στερώστε την κεραία τύπου KESSY (αν υπάρχει) στην δεξιά και στην αριστερή πλευρά εξωτερικά στο αφρώδες τμήμα **3** ("a" και "b")
 5. Στερώστε την κεραία τύπου KESSY (αν υπάρχει) στην αριστερή πλευρά εξωτερικά στο αφρώδες τμήμα **3** "a" και στην δεξιά πλευρά στον κοτσαδόρο **1** "c"
(Μόνο στην δεξιά πλευρά στα οχήματα με εξωτερική ρεζέρβα)
- I**
4. Fissare l'antenna KESSY (se presente) sui lati destro e sinistro, all'esterno, al pezzo di espanso **3** ("a" e "b")
 5. Fissare l'antenna KESSY (se presente) sul lato sinistro all'esterno sul pezzo di espanso **3** "a" e sul lato destro al gancio di traino per rimorchio **1** "c"
(solo lato destro per i veicoli con ruota di scorta esterna)
- N**
4. Fest KESSY-antennen (hvis tilgjengelig) utenpå skumdel **3** på høyre og venstre side ("a" og "b")
 5. Fest KESSY-antennen (hvis tilgjengelig) utenpå skumdel **3** på venstre side "a" og på tilhengerfeste **1** på høyre side "c"
(Bare på høyre side på kjøretøyer med reservehjulet utenpå)
- NL**
4. KESSY-antenne (indien aanwezig) aan de rechter en linkerkant buiten op het schuimstuk **3** vastzetten ("a" en "b")
 5. KESSY-antenne (indien aanwezig) aan de linkerkant buiten op het schuimstuk **3** vastzetten "a" en aan de rechterkant op de aanhangerkoppeling **1** vastzetten "c"
(Alleen de rechterkant bij voertuigen met buiten-reservewiel)
- S**
4. Fixera KESSY-antennen (om sådan finns) utanpå på skumplastdelens **3** högra och vänstra sida ("a" och "b")
 5. Fixera KESSY-antennen (om sådan finns) utanpå på skumplastdelens **3** vänstra sida vid "a" och på släpvagnskopplingens **1** högra sida vid "c"
(endast på höger sida för fordon med utanpåliggande reservhjul)
- PL**
4. Przymocować antenę KESSY (o ile jest na wyposażeniu) po prawej i lewej stronie elementu piankowego **3** ("a" i "b").
 5. Przymocować antenę KESSY (o ile jest na wyposażeniu) po lewej stronie elementu piankowego **3** "a" i po prawej stronie zaczepu holowniczego **1** "c".
(mocowanie tylko po prawej stronie w pojazdach z ko³em zapasowym mocowanym na zewn¹trz)

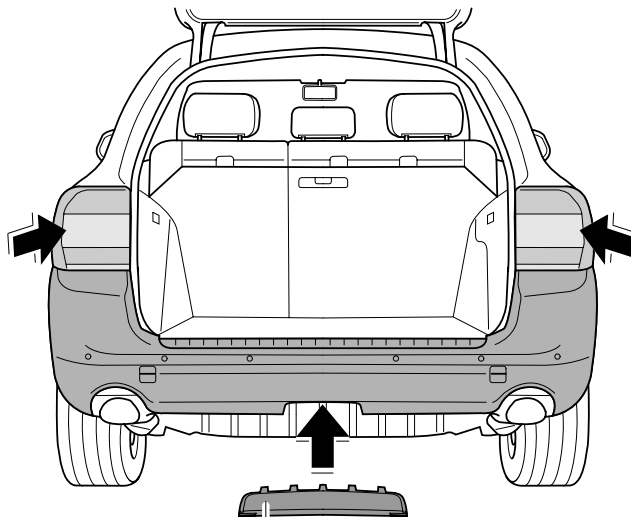
5



6



7



Porsche: 955 505 087 00

- D** Reperaturhandbuch Porsche Cayenne, Seietenverkleidung für Kofferraum hinten aus- und einbauen (700319)
- CZ** Pøíruèka pro opravy Porsche Cayenne, montáž a demontáž boèního zakrytování zadního zavazadlového prostoru (700319)
- DK** Reparationshåndbog Porsche Cayenne, montering og afmontering af sidebeklædning for bagagerum bagved (700319)
- E** Manual de reparación del Porsche Cayenne, montaje y desmontaje del revestimiento lateral trasero del maletero (700319)
- F** Manuel de réparation du Porsche Cayenne, montage et démontage de l'habillage latéral pour le coffre arrière (700319)
- FIN** Korjauskäsikirja Porsche Cayenne, tavaratilan sivuverhoilun poisto ja asennus (700319)
- GB** Repair Manual Porsche Cayenne, Installing and Removing Side Panelling for Rear Boot
- GR** Εγχειρίδιο επισκευών Porsche Cayenne, συναρμολόγηση και αποσυναρμολόγηση πλευρικών επενδύσεων για το πόρτ-παγκάζ πίσω (700319)
- I** Manuale di riparazione Porsche Cayenne, montaggio e smontaggio del rivestimento laterale per il bagagliaio (700319)
- N** Reparasjonshåndbok Porsche Cayenne, montering og demontering av sidekledning for bagasjerom bak (700319)
- NL** Reperatiehandboek Porsche Cayenne, zijbekleding voor kofferruimte achter monteren en demonteren (700319)
- S** Reparationshandbok Porsche Cayenne, på- och avmontering av sidoklädsel för bagageutrymme (700319)
- PL** Instrukcja obs³ugi i napraw Porsche Cayenne - zamontowaæ obudowê boczn¹ tylnej czêœci baga¿nika i ponownie zdemontowaæ (700319).