



# Anbauanweisung

## Kupplungskugel mit Halterung ( KmH )

**Typ:** 321 303

**ABG-Nr.:** F 3879

**Westfalia-Bestell-Nr.:**

321 303

**Verwendungsbereich:**

VW Polo Coupe und Steilheck ab 7/90

**Votex-Bestell-Nr.:**

867 092 101 C

**Amtliche Typenbezeichnung nach ABE:**

86 C, 86 CF

### **Technische Daten:**

Der geprüfte D - Wert beträgt 5,6 kN. Dieser entspricht zum Beispiel einer Anhängelast von 1000 kg und einem zulässigen Gesamtgewicht von 1300 kg. Maßgebend sind jedoch die Angaben des Fahrzeugbriefes / Fahrzeugscheines. Der geprüfte D - Wert darf nicht überschritten werden. Die zulässige Stützlast darf 50 kg nicht überschreiten.

Die KmH darf nur zum Ziehen von Anhängern mit entsprechender Zugkugelpkupplung verwendet werden. Muß durch den Anbau der KmH die Abschleppöse entfernt werden, dient die KmH als Ersatz hierfür, sofern die zulässige Anhängelast nicht überschritten wird und der Abschleppvorgang auf verkehrsüblichen Straßen erfolgt.

**Hinweis 1:** Isoliermasse bzw. Unterbodenschutz am Kfz. -falls vorhanden- im Bereich der Anlageflächen der KmH entfernen.  
Blanke Karosseriestellen mit Rostschutzfarbe streichen.

**Hinweis 2:** Bei Fahrt mit Anhänger sind die Fahrthinweise in der Betriebsanleitung des Fahrzeugherstellers zu beachten.

### **Anbauanweisung :**

- 1.) Stoßfänger vom Fahrzeug lösen. (Verschraubungselemente werden beim späteren Anschrauben wieder verwendet). Den Kunststoffstoßfänger entsprechend der inneren Markierung ausschneiden.
- 2.) Die Befestigungen "a" und "b" sind rechts und links am Heckblech mit Körnerpunkten markiert. Diese Punkte  $\varnothing 11$  durchbohren.
- 3.) Winkel 2 bei "a" am Heckteil verschrauben und den Winkel als Bohrschablone für die Punkte "c" verwenden (3x  $\varnothing 9$ ).

**Allen voor Nederland** ( nur für Holland )

Deze montagehandleiding dient; in verband met het aanbrengen van een trekrichting, bij het onderzoek van het voertuig ten behoeve van de aanvulling/wijziging van het kentekenbewijs aan de met het onderzoek belaste ambtenaar van de rijksdienst voor het wegverkeer ter inzage te worden overhandigd.

- 4.) Bei "d" vom Kofferraum aus die durch Zentrierwarzen angezeigten Punkte  $\varnothing$  28 bohren. An der Unterseite ist die Bohrung  $\varnothing$ 11 fahrzeugseitig vorhanden.
- 5.) Nur Steilheck: Das U-Profil 4 mit der KmH 1 lose bei "b" verschrauben.
- 6.) Die Verstärkung 5 zwischen Reserveradmulde und Heckschürze einführen. KmH 1 von außen an das Heckabschlußblech anlegen und die Teile bei "f" lose verschrauben. Beim Steilheck zusätzlich die Distanzrohre 8 zwischen Heckabschlußblech und KmH bei "a" verwenden.
- 7.) Winkel 2 bei "c" innen gegen die Seitenbleche und bei "a" gegen das Abschlußblech legen, von außen Gegenlaschen 3 (bei "c") halten und verschrauben.
- 8.) Alle Schraubpunkte bei "a", "b", "c" und "f" fest anziehen. (Anzugsdrehmomente siehe unten.)
- 9.) Montage der Streben 6 bei "d". Schrauben mit Distanzhalter 7 von oben durch den Kofferraum stecken. Die Streben 6 von unten anhalten und lose miteinander verschrauben.
- 10.) Die Streben 6 mit der Verstärkung 5 bei "e" verbinden.
- 11.) Alle Schrauben bzw. Muttern gleichmäßig fest anziehen.

Anzugsdrehmomente: M 8 = 20 Nm (für Festigkeitsklasse 8)  
M 10 = 55 Nm (für Festigkeitsklasse 10)

Es werden Schrauben der Festigkeitsklasse 8.8, 10.9 und Muttern der Klasse 8 und 10 verwendet.

- 12.) Stoßfänger mit dem Ausschnitt über die Kugel führen und wieder montieren.

**Anmerkung:** Der Anhängerbetrieb stellt erhöhte Anforderungen an das Kühlsystem. Eventuell erforderliche Umbaumaßnahmen an der Kühlung sind bei der Vertragswerkstatt zu erfragen. Hinweise dazu enthält der Ratgeber-Anhängerbetrieb der VW-AG.

Die vom Fahrzeughersteller angegebenen serienmäßig in der ABE genehmigten Befestigungspunkte des Fahrzeuges sind eingehalten.

**Hinweis:** Sämtliche Befestigungsschrauben der KmH nach ca. 1000 Anhänger - km nachziehen.

Bestell-Nr. : 321 303

Elektrische Anlage gemäß StVZO.

Die Kugel bzw. Kupplung ist sauberzuhalten und zu fetten.

" Der Durchmesser der Kugel ist von Zeit zu Zeit zu überprüfen.

Sobald an einer beliebigen Stelle ein Durchmesser von 49 mm erreicht ist, darf die KmH aus Sicherheitsgründen nicht mehr benutzt werden. "

Die Anbaumaße und Freiraummaße nach DIN 74 058 sind gewährleistet.

Insbesondere wird darauf hingewiesen, daß der Fahrzeughalter bei nachträglichem Anbau unter Vorlage des Gutachtens über den vorschriftsmäßigen Zustand des Fahrzeuges eine erneute Betriebserlaubnis für das Fahrzeug bei der Verwaltungsbehörde ( Zulassungsstelle ) zu beantragen hat.

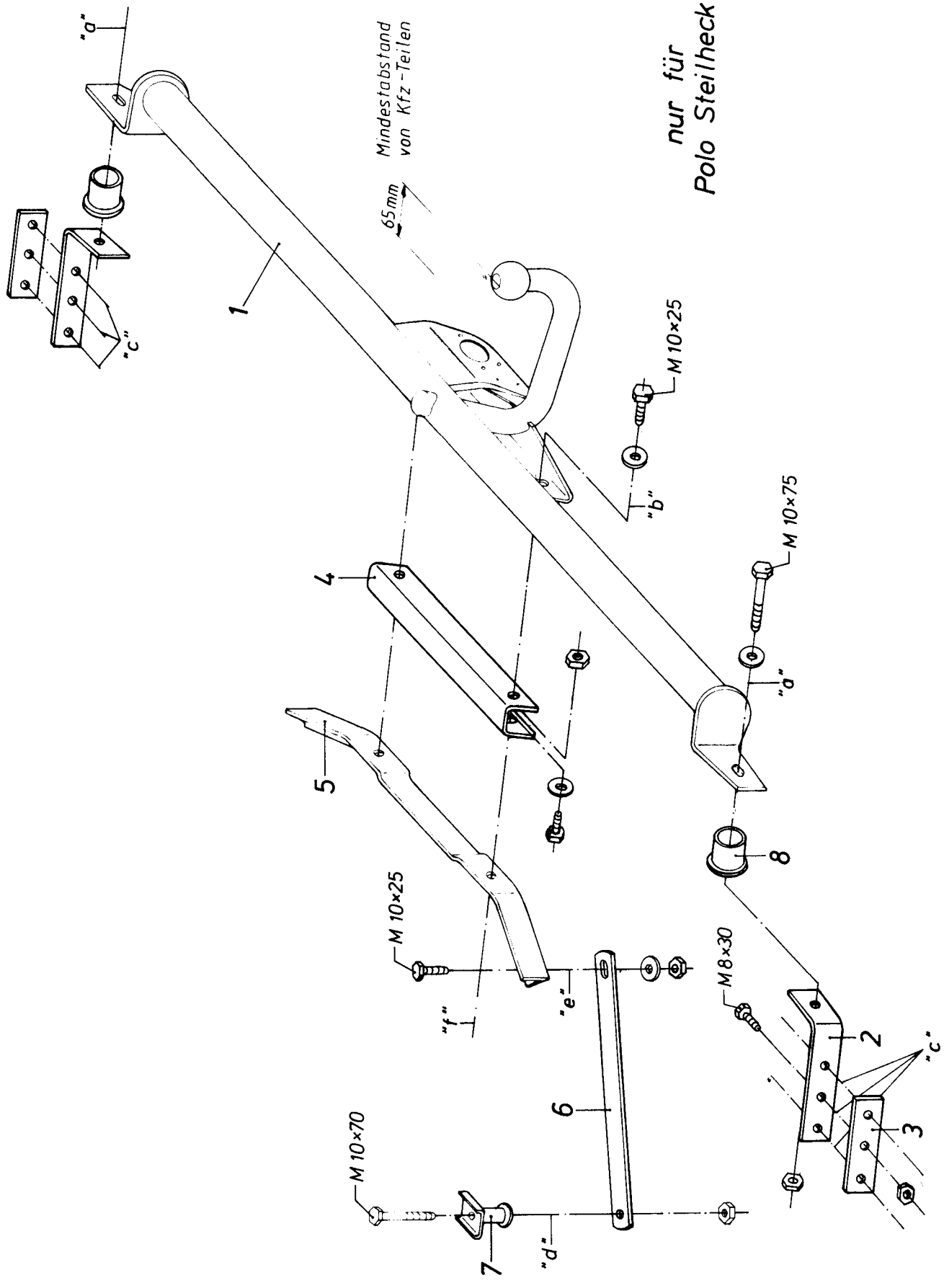
Diese Anbauanweisung ist den Kfz. - Papieren beizufügen.

Diese KmH einschließlich aller Montageteile wiegt kg. Bitte berücksichtigen Sie, daß sich das Leergewicht Ihres Kfz. nach Montage der KmH um diesen Betrag erhöht.

Änderung vorbehalten.

Lieferbare Ersatzteil - Umfänge der Kupplung		
Fig.	Ersatzteil-Nr.	Bezeichnung
	921 303 650 001	VPE. Befestigungsteile
7	905 019 614 001	VPE. Distanzhalter

Teile 6 u. 7 auch spiegelbildlich rechts angeordnet



Teile 6 u.7 auch spiegelbildlich rechts angeordnet

