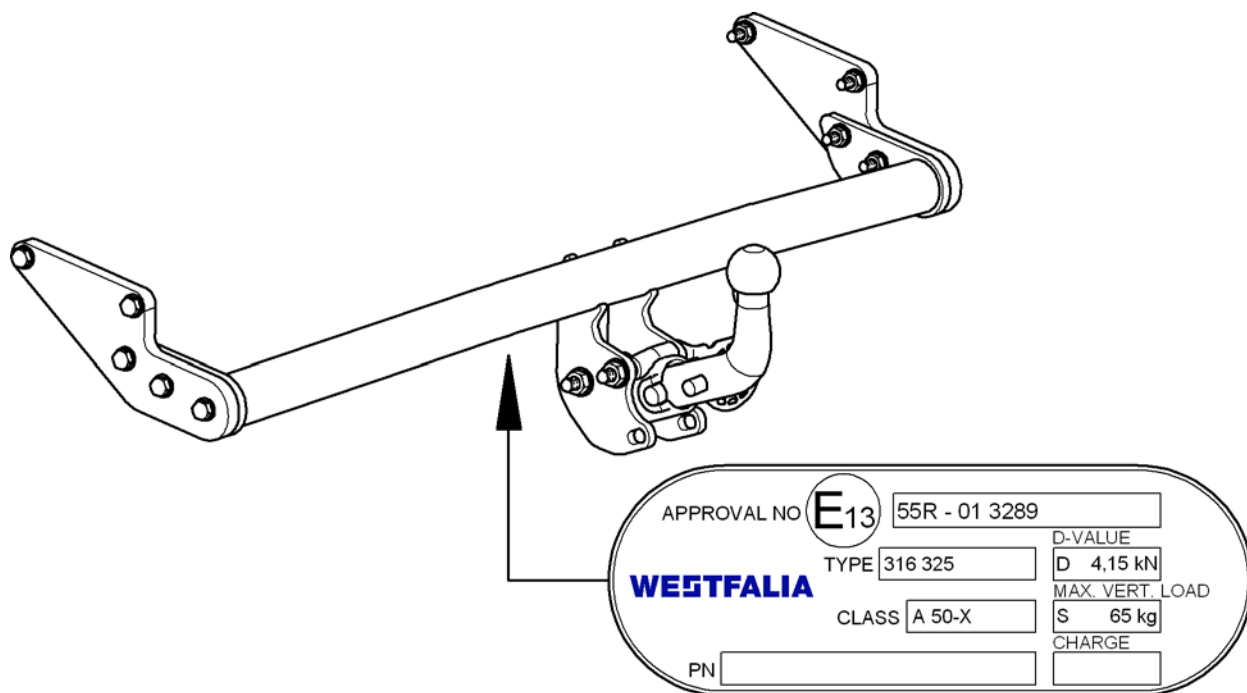


- D** **Anhängevorrichtung** Montage- und Betriebsanleitung, Originalbetriebsanleitung
- CZ** **Závěsné zařízení** Montážní a provozní návod
- DK** **Anhængertræk** Montage- og driftsvejledning
- E** **Enganche** Instrucciones de montaje y de servicio
- F** **Attelage** Notice de montage et d'utilisation
- FIN** **Perävaunun vetolaite** Asennus- ja käyttöohjeet
- GB** **Tow bar** Installation and Operating Instructions
- GR** **Διάταξη ζεύξης** Οδηγίες συναρμολόγησης και λειτουργίας
- HU** **Vonóhorog** Beszerelési utasítás
- I** **Gancio di traino** Istruzioni di montaggio e per l'uso
- N** **Tilhengerfeste** Monterings- og bruksanvisning
- NL** **Trekhaak** Montage- en gebruikshandleiding
- PL** **Hak holowniczy** Instrukcja montażu i eksploatacji
- RUS** **Сцепка** Инструкция по монтажу и эксплуатации
- S** **Dragkrok** Monterings- och bruksanvisning



316 326 600 001

Renault Twingo (ph1 & ph2)
06/2007→

WESTFALIA-Automotive GmbH
Am Sandberg 45
D-33378 Rheda-Wiedenbrück

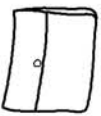
service@westfalia-automotive.de
+ 49 (0) 5242 / 907 - 400

316 326 691 101 - 001



2x
6x
4x

M12x95 (10.9)
M10x45 (8.8)
M10x35 (10.9)



1x



3x
18x

13x24x2,5
10,5x20x2



2x



2x
8x

M12 (10)
M10 (8)



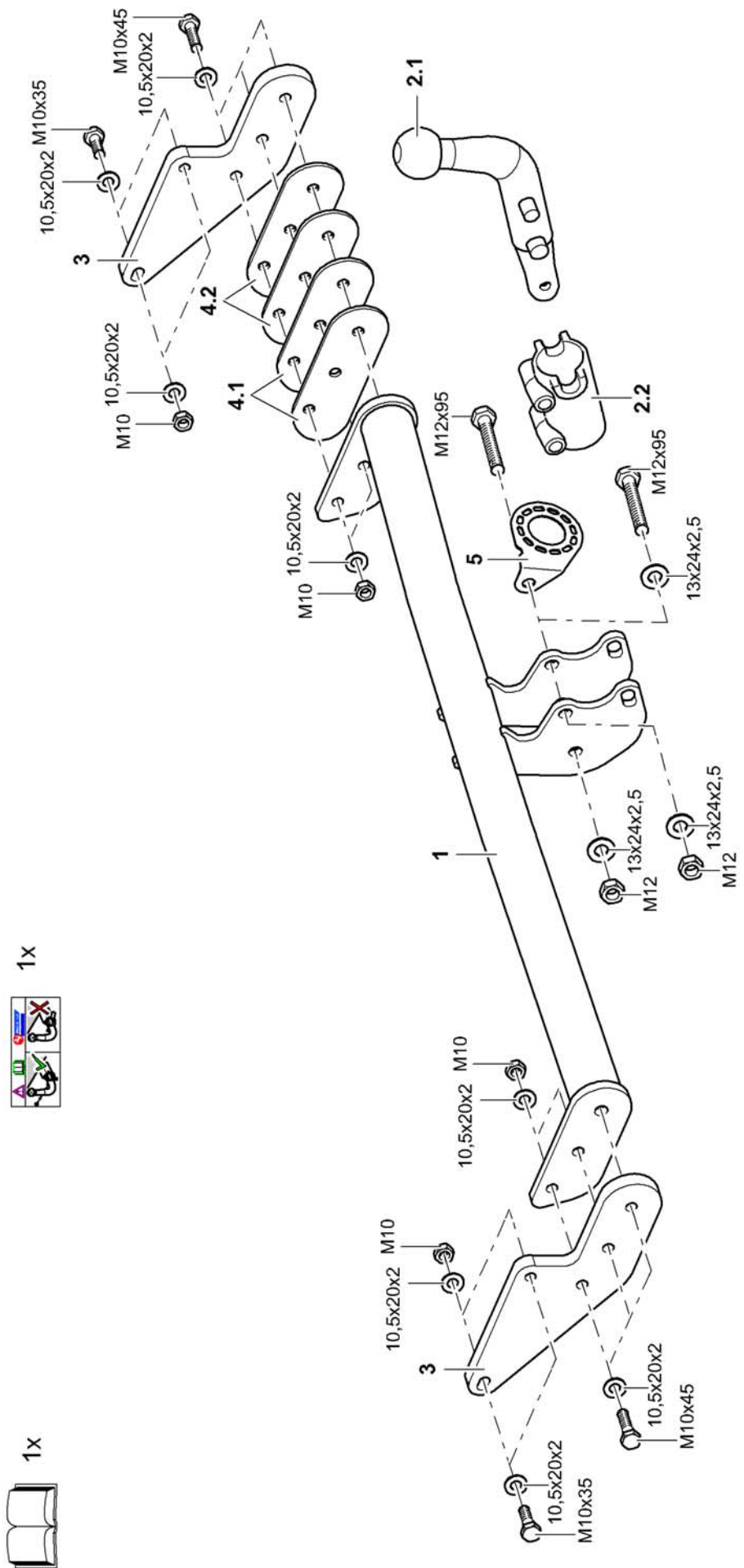
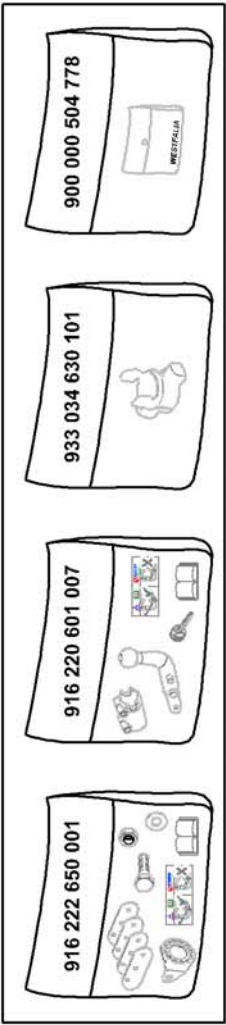
1x



1x



1x



D

Nationale Richtlinien über die Anbauabnahmen sind zu beachten.

Jegliche Änderungen bzw. Umbauten an der Anhängervorrichtung sind verboten. Sie führen zum Erlöschen der Betriebserlaubnis. **Isoliermasse bzw. Unterbodenschutz** am Kfz. - falls vorhanden - im Bereich der Anlageflächen der Anhängervorrichtung **entfernen**.

Die Anhängervorrichtung dient zum Ziehen von Anhängern und zum Betrieb von Lastenträgern. Artfremde Benutzung ist verboten. Bei Fahrzeugen mit **Einparkhilfe** können nach Montage der Anhängervorrichtung **Fehlfunktionen** auftreten, da Teile (Kugelstange, Kupplungskugel) im Erfassungsbereich der Sensoren liegen könnten. In diesem Fall sollte der Erfassungsbereich angepasst oder die Einparkhilfe deaktiviert werden. Bei Verwendung von Anhängervorrichtungen mit abnehmbaren bzw. schwenkbaren Kugelstangen ist eine Fehlfunktion der Einparkhilfe nicht zu erwarten, wenn die Kugelstange aus der Betriebsposition genommen wird.

Die Anhängervorrichtung ist ein Sicherheitsteil und darf nur von Fachunternehmen montiert werden. Bei falscher Montage besteht schwere Unfallgefahr! Der deutsche Text dieser Anleitung ist bindend. Änderungen vorbehalten.

CZ

Je nutné dodržovat místní směrnice o demontáži nástaveb.

Veškeré změny příp. přestavby tažného zařízení jsou zakázány. Mají za následek zánik platnosti povolení k provozu.

Izolační hmotu popř. ochranu spodku podlahy vozidla - pokud existují - je nutné v oblasti dosedacích ploch tažného zařízení **odstranit**.

Tažné zařízení je určeno k tažení přívěsů a k provozu nosičů nákladu. Použití k jinému účelu je zakázáno.

U vozidel s **pomocným parkovacím zařízením** se mohou po montáži závěsného zařízení vyskytnout **chybné funkce**, protože součásti (tyč s koulí, kulová hlavice spojky) mohou ležet v oblasti detekování snímačů. V tom případě by měl být upraven rozsah snímání nebo by mělo být deaktivováno pomocné parkovací zařízení. Při použití tažných zařízení s odnímatelnou příp. výkyvnou tyčí s koulí nebude docházet k chybné funkci pomocného parkovacího zařízení, pokud bude tyč s koulí demontována z provozní polohy.

Tažné zařízení je bezpečnostní součást, kterou smí montovat pouze odborné podniky. Při chybné montáži hrozí vážné nebezpečí nehody! Německý text tohoto návodu je závazný. Změny vyhrazeny.

DK

De nationale direktiver for afmontering af påmonterede dele skal overholdes.

Enhver ændring eller ombygning på anhængertrækket er forbudt. Dette medfører, at typegodkendelsen udløber.

Fjern **isoleringsmassen hhv. undergulvsbeskyttelsen** på personbilen. - hvis monteret - i området for anhængertrækkets anlægsflade.

Anhængertrækket anvendes til trækning af anhængere og brug af ladvogne. Ikke-bestemmelsesmæssig anvendelse er forbudt.

Ved køretøjer med **parkeringshjælp** kan der opstå **fejlfunktioner** efter montering af anhængertrækket, da der kan ligge dele (kuglestang, koblingskugle) i følerens dækningsområde. I dette tilfælde skal dækningsområdet tilpasses eller parkeringshjælpen deaktiveres. Ved anvendelse af anhængertræk med aftagelige eller svingbare kuglestænger bør der ikke opstå fejlfunktioner i parkeringshjælpen, når kuglestangen stilles ud af driftsposition.

Anhængertrækket er en sikkerhedsdel og må kun monteres af autoriserede firmaer. Ved forkert montering er der fare for alvorlige ulykker! Den tyske tekst i denne vejledning er bindende. Ret til ændringer forbeholdes.

E

Deben respetarse las directivas nacionales referentes a controles de enganches.

Está prohibido modificar o remodelar el dispositivo de remolque. La consecuencia sería la invalidación del permiso de circulación. **Quitar la masa aislante o la protección de los bajos** del vehículo - si existen - en el área donde se haya de acoplar del enganche.

El dispositivo de remolque está previsto para el arrastre de remolques y para la operación de portadores de carga. Está prohibido su uso para fines de otra índole.

En vehículos con **ayuda al estacionamiento** puede surgir **fallos de funcionamiento** tras el montaje del dispositivo de remolque, ya que las piezas (barra de bola, acople de bola) pueden estar en la zona de alcance de los sensores. En este caso se debe regular el área de registro o desactivar el auxiliar de estacionamiento. Si se emplean dispositivos de remolque a bola extraíble u orientable, es improbable que ocurra un error en el auxiliar de estacionamiento cuando se ha quitado la barra de bola.

La bola de enganche es un elemento de seguridad y sólo se debe permitir su montaje a personal cualificado. ¡En caso de montaje erróneo existe peligro de accidentes graves! Es vinculante el texto alemán de estas instrucciones.

Nos reservamos el derecho a efectuar modificaciones.

F

Les dispositions nationales concernant la réception à titre isolé doivent être respectées.

Toute modification ou transformation du dispositif d'attelage est interdite. Elle entraînerait l'annulation de la réception.

Le cas échéant, **enlever l'insonorisant ou la protection sous caisse** du véhicule dans la zone des surfaces d'appui.

Le dispositif d'attelage est destiné à tirer des remorques ou à utiliser des porte-charges. Toute utilisation à des fins autres que celles prévues est interdite.

Lorsque les véhicules sont équipés de radars de recul, des **dysfonctionnements** peuvent survenir une fois le dispositif d'attelage monté, car des pièces (attelage, rotule) peuvent se trouver dans la zone de détection des capteurs. Il est alors nécessaire d'adapter la zone de détection en conséquence ou de désactiver le radar de recul. Avec des dispositifs d'attelage équipés de rotules démontables ou escamotables, un dysfonctionnement du détecteur d'obstacles est improbable si vous ne mettez pas la boule d'attelage en position de service.

Le dispositif d'attelage est un équipement de sécurité et doit être mis en place exclusivement par un atelier spécialisé. Un montage incorrect représente un risque élevé d'accident ! Le texte allemand de cette notice fait foi.

Sous réserve de modifications.

FIN

Kansallisia asennusten teknistä hyväksymistä koskevia määräyksiä on noudatettava.

Kaikki vetolaitteeseen tehtävät muutokset tai jälkiasennukset ovat kiellettyjä. Nämä johtavat käyttöluvan raukeamiseen.

Mahdollinen **eristysmassa tai pohjan suojaus** tulee **poistaa** ajoneuvosta vetolaitteen kiinnityspintojen alueelta.

Vetolaite on tarkoitettu perävaunujen vetämistä ja kuormatelineiden käyttöä varten. Muut käyttötavat on kielletty.

Pysäköintitukalla varustetuissa ajoneuvoissa voi esiintyä vetolaitteen asennuksen jälkeen **toimintahäiriöitä**, sillä osat (kuulatanko, vetokuula) saattavat olla tunnistinten mittausalueella. Tällaisessa tapauksessa mittausaluetta tulee muuttaa tai pysäköintitukka kytkeä pois päältä. Irrotettavilla tai käännettävillä kuulatangoilla varustettua vetolaitetta käytettäessä pysäköintitukan toimintahäiriöt eivät ole todennäköisiä, mikäli kuulatanko siirretään pois käyttöasennosta.

Vetolaite on turvallisuuheen vaikuttava osa, jonka saa asentaa vain alan erikoisliike. Virheellinen asennus voi aiheuttaa vakavan onnettomuuden! Tämän ohjeen saksankielinen teksti on sitova. Oikeudet muutoksiin pidätetään.

GB

National guidelines concerning official approval of auxiliaries must be observed.

Jegliche Änderungen bzw. Umbauten an der Anhängervorrichtung sind verboten. and voids the operating licence.

Remove the insulating compound and underbody coating - if there is any - from the area around the contact surface of the trailer hitch.

The trailer hitch is intended for towing trailers and for attaching devices for carrying loads. Any other use is prohibited.

In the case of vehicles equipped with an **acoustic parking system, malfunctions** may occur after mounting the trailer hitch due to parts (e.g. the bar or the ball) may be in the sensor range. In this case, adjust the sensing range or disable the acoustic parking system. If using trailer hitches with removable or pivoting ball tow bars, the acoustic parking system should function normally when the ball tow bar is not in the operating position.

A trailer hitch is a safety-critical part and may be fitted only by qualified companies. Improper assembly may result in a serious accident hazard! The German text of this instruction is binding. Subject to change.

GR

Πρέπει να τηρούνται οι κρατικοί κανονισμοί σχετικά με τον έλεγχο προσθηκών στα αμαξώματα.

Απαγορεύονται οι αλλαγές και οι μετατροπές στην διάταξη ρυμούλκησης. Συναπάγονται την ακύρωση της άδειας λειτουργίας.

Αφαιρέστε το μονωτικό στρώμα ή αντίστοιχα το προστατευτικό στρώμα από το όχημα - αν υπάρχει - στην περιοχή επαφής της διάταξης ρυμούλκησης .

Η διάταξη ρυμούλκησης χρησιμεύει για τη ρυμούλκηση τρέιλερ και για τη στερέωση σχάρας για φορτία. Άλλου είδους χρήση απαγορεύεται.

Σε οχήματα με **υποβοήθηση παρκκαρίσματος** μπορεί μετά από την τοποθέτηση της διάταξης ρυμούλκησης να παρουσιαστούν **δυσλειτουργίες**, επειδή τα εξαρτήματα (ράβδος, κοτσαδόρος) μπορεί να βρίσκονται μέσα στην περιοχή ανίχνευσης των αισθητήρων. Στην περίπτωση αυτή θα πρέπει να ρυθμίσετε την περιοχή ανίχνευσης ή να απενεργοποιήσετε την υποβοήθηση παρκκαρίσματος. Αν χρησιμοποιείτε διατάξεις ρυμούλκησης με αποσπώμενες ή αντίστοιχα στρεπτές ράβδους, δεν αναμένετε κάποια δυσλειτουργίας της υποβοήθησης παρκκαρίσματος, όταν αφαιρείτε τη ράβδο κοτσαδόρου από τη θέση λειτουργίας.

Ο κοτσαδόρος είναι ένα εξάρτημα ασφαλείας και η τοποθέτηση του επιτρέπεται να γίνεται μόνο από εξειδικευμένο συνεργείο. Σε περίπτωση λάθους τοποθέτησης υπάρχει κίνδυνος σοβαρών ατυχημάτων! Το γερμανικό κείμενο αυτών των οδηγιών είναι δεσμευτικό. Διατηρούμε το δικαίωμα αλλαγών.

HU

Figyelembe kell venni a műszaki átvételre vonatkozó nemzeti irányleveket.

A vonószerkezeten tilos bármiféle átalakítást végezni. A szerkezet megváltoztatása vagy átalakítása a forgalmi engedély megszűnését vonja maga után.

Távolítsa el a szigetelő anyagot ill. az alvázvédőt - amennyiben van - a gépjárműről a vonószerkezet illesztési felületeinek tartományában.

A vonószerkezet utánfutók vontatására szolgál és teherhordó járművek alkalmazására. Ettől eltérően tilos használni a vontatószerkezetet.

Tolatóradarral ellátott gépjárműveknél a vonószerkezet felszerelése **hibás működést** okozhat, mivel egyes részek (vonóhorog-rúd, vonóhorog-gömb) az érzékelő látószögébe érhetnek. Ebben az esetben be kell állítani újból a látószöveget vagy kiiktatni a tolatóradart. Levehető gömbfejű vonóhoroggal ellátott vonószerkezet alkalmazásánál, ha a vonóhorogot eltávolítja az üzemeltetési pozícióból, akkor a szerkezet nem zavarhatja a tolatóradart.

A vonószerkezet egy biztonsági felszerelés, amelyet csak szaküzem szerelhet fel. Helytelen szerelés súlyos balesethez vezethet! A német szerelési utasítás betartása kötelező. Változtatások jogát fenntartjuk.

I

Devono essere osservate le normative nazionali sui collaudi.

È vietato modificare o montare diversamente il gancio di traino. Ciò comporta l'annullamento del permesso di circolazione.

Rimuovere la massa isolante e la protezione della sottoscocca del veicolo (se presente) nella zona della superficie di contatto con il gancio di traino.

Il gancio di traino è destinato alla trazione di rimorchi e all'esercizio di portacarichi. Un'utilizzazione per scopi diversi da quelli previsti non è consentita.

Sui veicoli con **dispositivo ausiliario di parcheggio**, in seguito al montaggio del gancio di traino possono verificarsi **anomalie di funzionamento**, poiché i componenti (barra di traino, sfera di aggancio) possono interferire con i sensori. In questo caso è necessario regolare l'area di rilevamento o disattivare il dispositivo ausiliario di parcheggio. Se si utilizzano dispositivi di traino con gancio di traino a sfera removibile o orientabile, è improbabile che si verifichino anomalie di funzionamento dell'ausilio di parcheggio quando il gancio di traino a sfera è smontato.

Il gancio di traino è un componente di sicurezza e deve essere montato esclusivamente da personale specializzato. In caso di montaggio errato sussiste il pericolo di incidenti gravi! È vincolante il testo tedesco di queste istruzioni.

Con riserva di modifiche.

N

Nasjonale retningslinjer om godkjenning av monteringer skal overholdes.

Enhver endring hhv. ombygging av tilhengerfestet er forbudt. Dette vil ødelegge brukeropplevelsen.

Fjern isolasjonsmasse hhv. understellsbeskyttelse fra kjøretøyet, fra området ved tilhengerfestet - hvis dette finnes.

Tilhengerfestet brukes til trekke tilhengere og som lastfeste. Det er forbudt å bruke anordninger av annen art.

På kjøretøyer med **parkeringshjelp** kan man etter at tilhengerfestet er montert oppleve **feilfunksjon** fordi deler (kulestang, koblingskule) kommer inn i registreringsområdet til sensorene. Hvis dette skjer må registreringsområdet tilpasses eller så må parkeringshjelpen deaktiveres. Ved bruk av tilhengerfester med avtakbar hhv. svingbar kulestang, vil man ikke få feil på parkeringshjelpen når kulestangen tas ut av bruksstilling.

Tilhengerfestet er en sikkerhetskomponent og skal monteres av fagbedrift. Det er stor fare for at det kan oppstå ulykker ved feil montering! Den tyske teksten i denne veiledningen er bindende. Med forbehold om endringer.

NL

Nationale richtlijnen betreffende de montagegoedkeuring moeten in acht worden genomen.

Elke wijziging van de aanhanger is verboden. Wijziging leidt tot verval van de gebruikstoestemming.

Isolatiemassa of de beschermende laag van het voertuig - indien aanwezig - van de contactvlakken van de trekrichting **verwijderen**.

De aanhanger is bedoeld voor het trekken van aanhangers en het gebruiken van lastdragers. Ander gebruik is verboden.

Bij voertuigen met **parkeerhulp** kunnen zich na montage van de aanhanger **defecte functies** voordoen omdat onderdelen (kogelstangen, koppelingskogels) zich in het waarnemingsbereik van de sensors kunnen bevinden. In dit geval moet het waarnemingsbereik worden aangepast of de parkeerhulp worden gedeactiveerd. Bij gebruik van aanhangers met verwijderbare resp. zwenkbare kogelstangen is een defecte werking van de parkeerhulp onwaarschijnlijk als de kogelstang uit gebruikspositie wordt gezet.

De aanhanger is veiligheidsonderdeel en mag alleen door vakkundig personeel worden gemonteerd. Bij verkeerde montage bestaat ernstig gevaar voor ongevallen! De Duitse tekst van deze handleiding is bindend. Wijzigingen voorbehouden.

PL

Proszę przestrzegać krajowych wytycznych dotyczących odbioru technicznego.

Wszelkie zmiany lub przebudowy haka holowniczego są zabronione. Spowodują one utratę ważności świadectwa homologacji.

Proszę **usunąć masę izolacyjną lub zabezpieczenie podwozia** pojazdu (jeśli są) w obszarze styku haka holowniczego.

Hak holowniczy montowany jest w transporterach i służy do ciągnięcia przyczep. Niezgodne z przeznaczeniem zastosowanie jest zabronione.

Po zamontowaniu haka holowniczego w pojazdach z **systemem wspomagania parkowania** mogą wystąpić **usterki**, jeśli drążek lub kula haka holowniczego znajdują się w zakresie wykrywalności czujników. W tym przypadku należy dostosować zakres wykrywalności lub dezaktywować system wspomagania parkowania. W przypadku zastosowania haka holowniczego ze zdejmowanym lub odchylnym drążkiem kulkowym można uniknąć wadliwego działania systemu wspomagania parkowania poprzez wyjęcie drążka lub jego wysunięcie z pozycji roboczej.

Hak holowniczy stanowi element bezpieczeństwa i może zostać zamontowany wyłącznie przez firmę specjalistyczną. W przypadku nieprawidłowego montażu istnieje poważne ryzyko wypadku! Tekst niniejszej instrukcji w języku niemieckim jest wiążący. Zmiany zastrzeżone.

RUS

Подлежат соблюдению национальные директивы о порядке приемки навесного/встраиваемого оборудования.

Какие-либо изменения и переделки на сцепке недопустимы. Они делают недействительным разрешение на эксплуатацию.

Изоляцию или покрытие на днище автомобиля - при наличии - в зоне прилегания сцепки **удалить**.

Сцепка служит для буксировки прицепа и обслуживания грузовых балок. Запрещено использование для посторонних целей.

На автомобилях с **вспомогательным устройством парковки** после монтажа сцепного устройства возможны **сбои**, так как разные узлы (шаровая штанга, соединительный шар) могут оказаться в зоне действия датчиков. В этом случае подрегулировать зону действия датчиков либо деактивировать вспомогательное устройство для парковки. При использовании сцепными устройствами со съёмными/поворотными шаровыми штангами можно не опасаться отказа устройства парковки, если отвести шаровую штангу из рабочей позиции.

Сцепное устройство - это узел, несущий предохранительные функции, и к его монтажу допускаются только специалисты. При неправильном монтаже грозит опасность тяжелых травм! Обязательным является немецкий текст данной инструкции. Право на внесение изменений сохраняется.

S

Nationella riktlinjer betröffande monteringen skall beaktas.

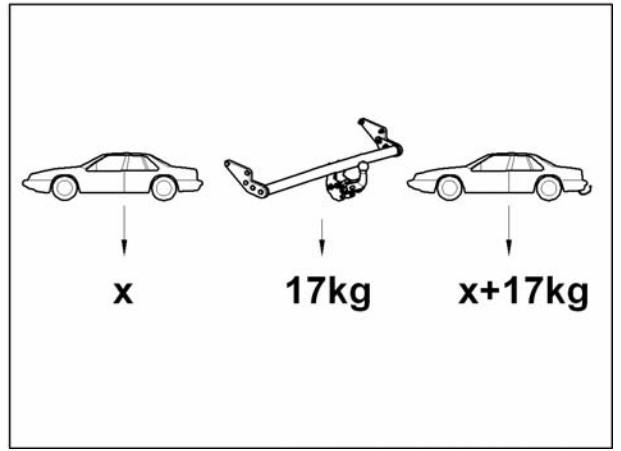
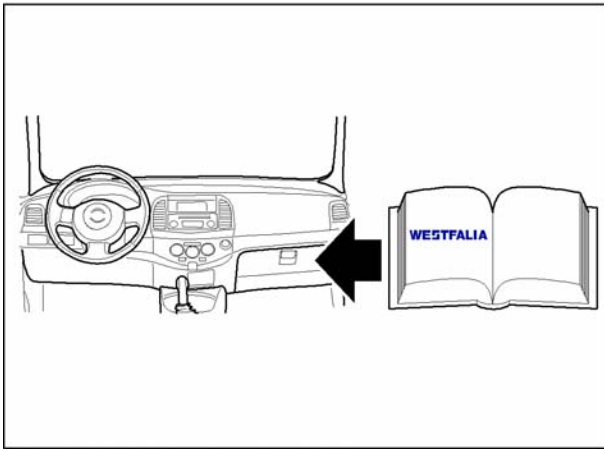
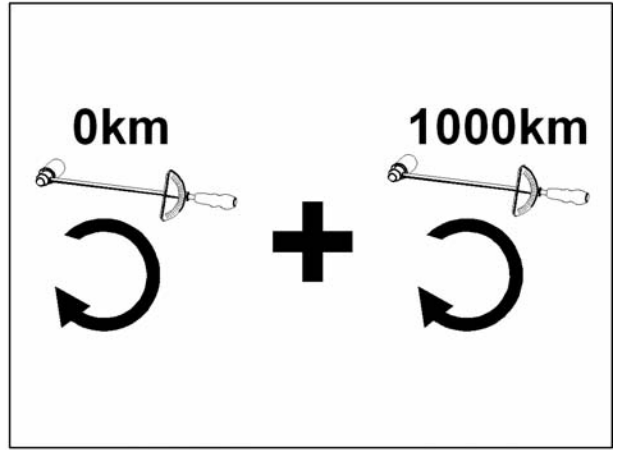
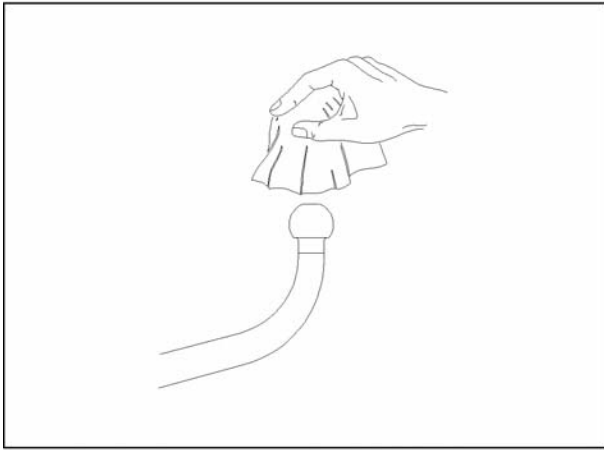
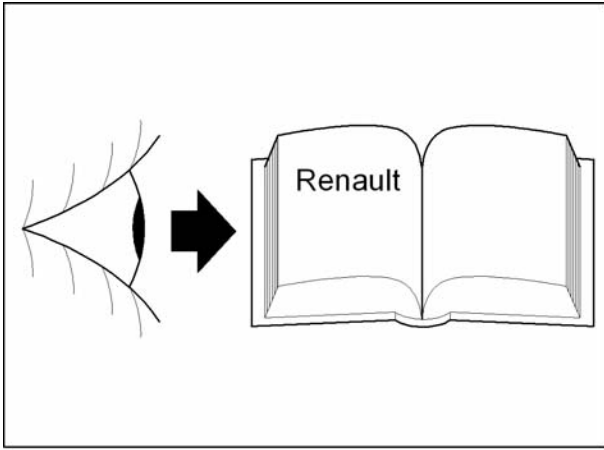
All form av ändring respektive ombyggnad på dragkroken är förbjuden. Förändringar resulterar i att typgodkännandet upphör att gälla.

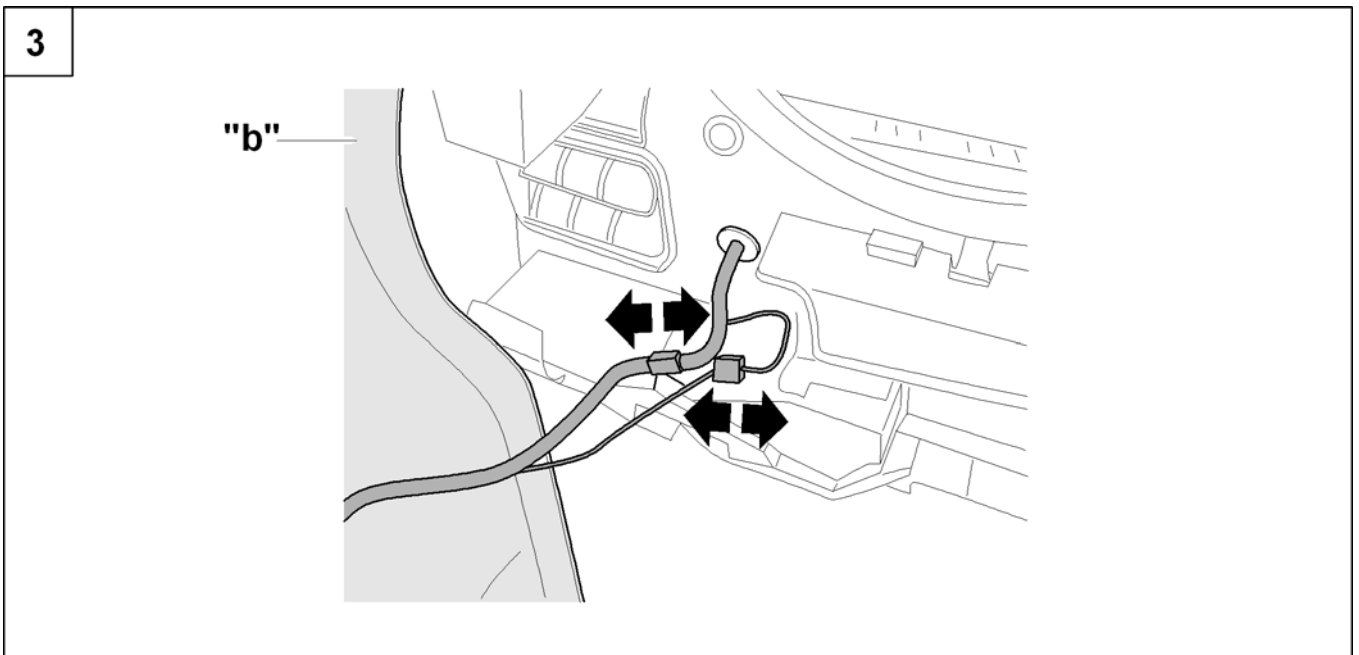
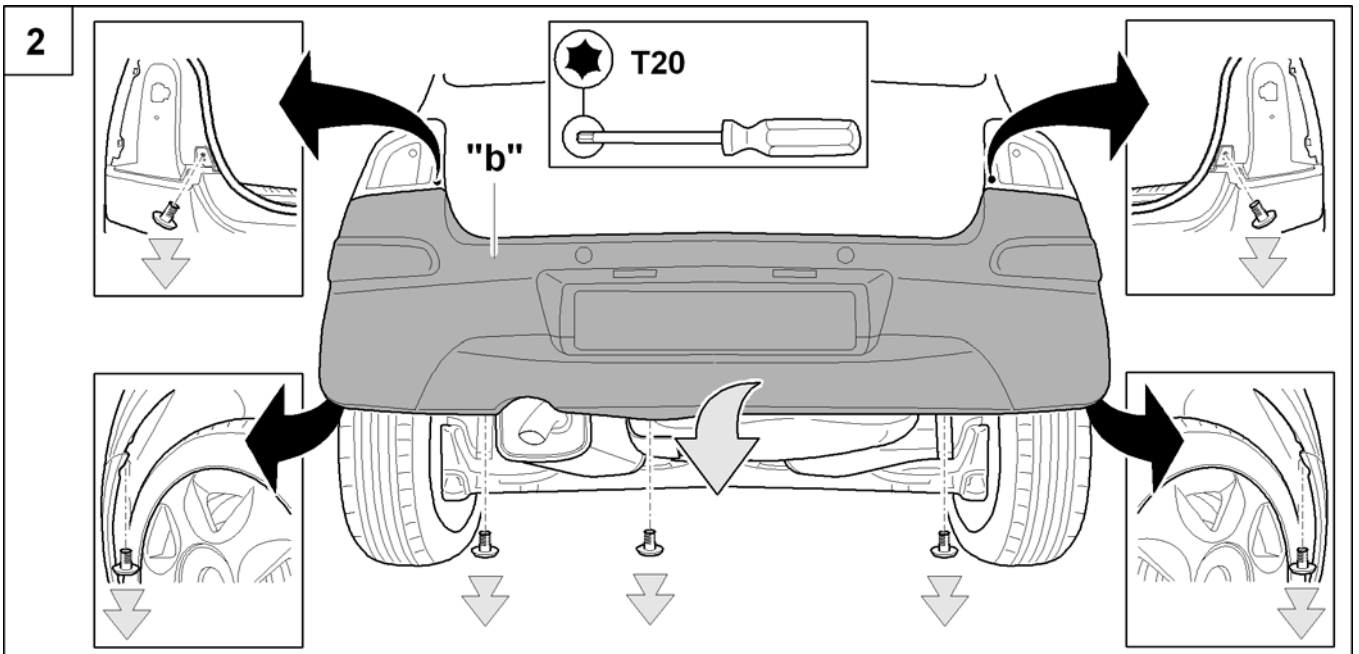
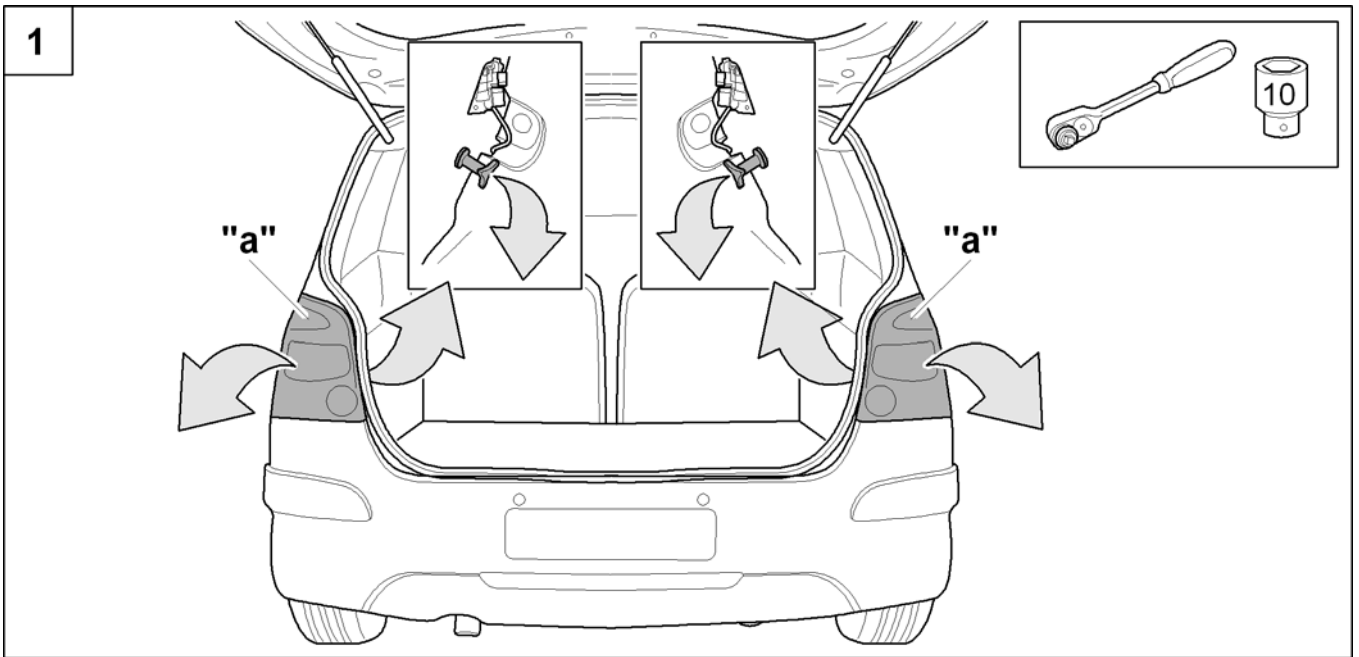
Eventuell **isolermassa resp. undergolvetts skydd**, i området för dragkroksfästets anliggningsytor, **ska avlägsnas**.

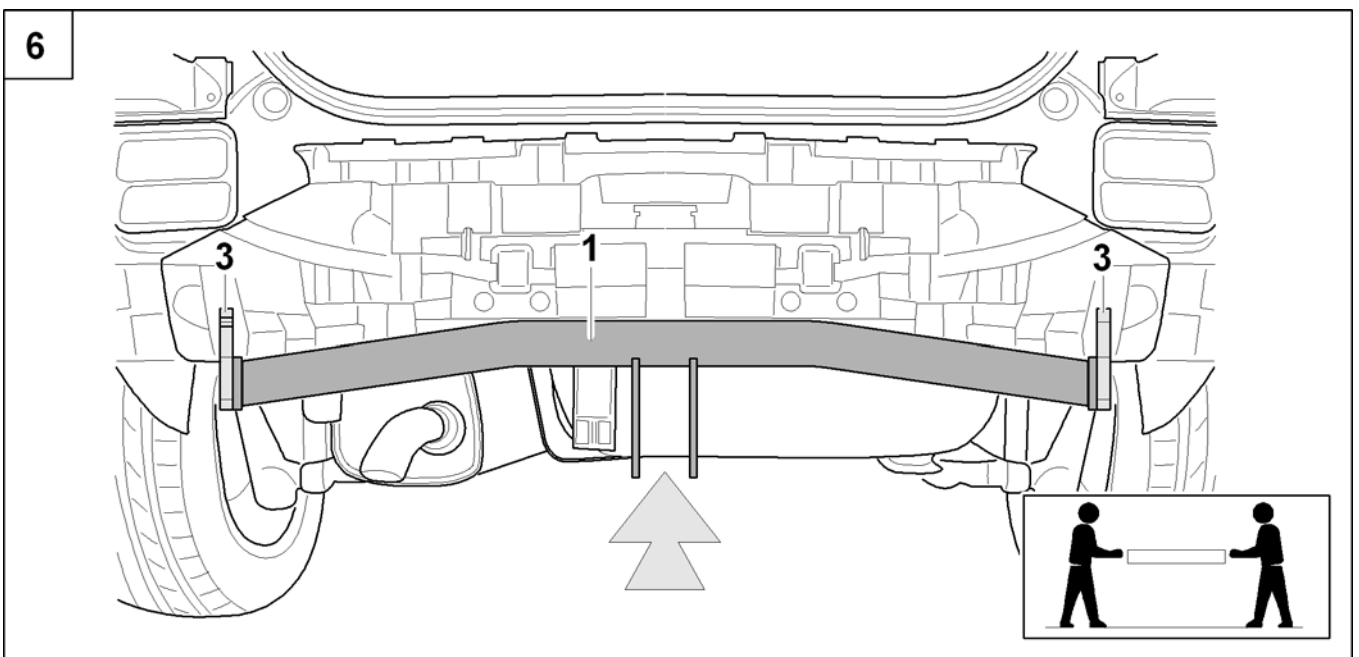
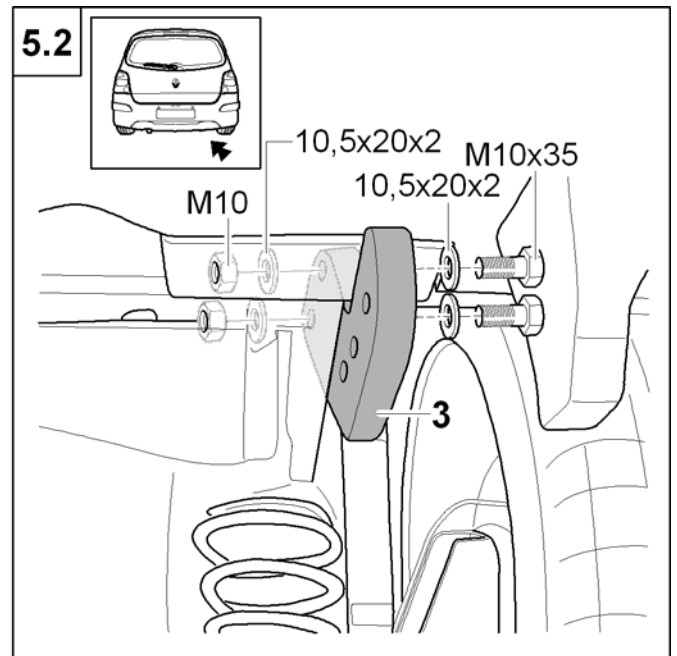
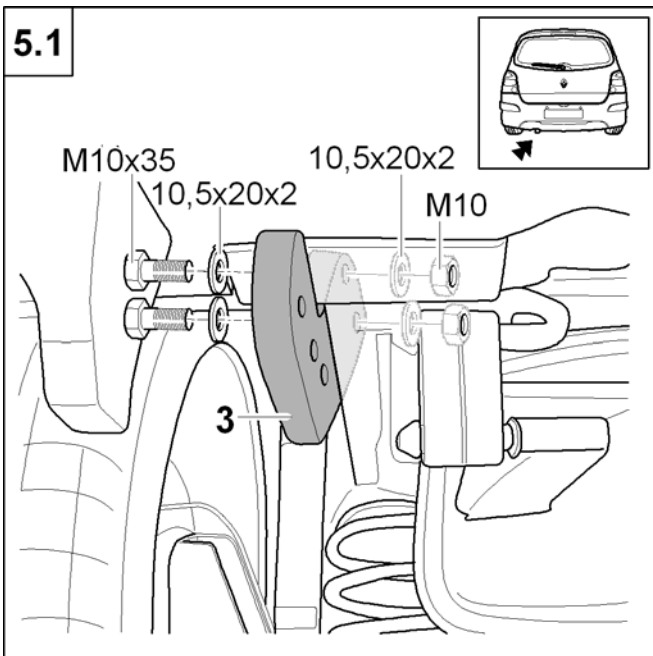
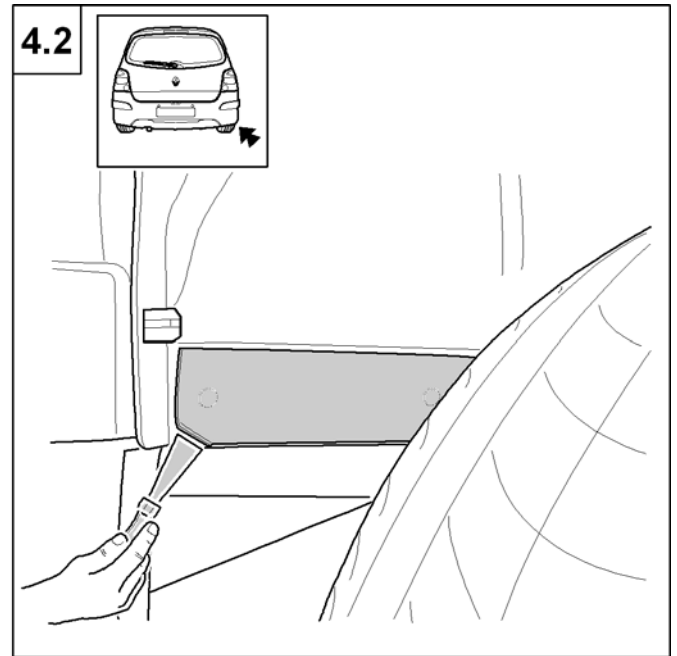
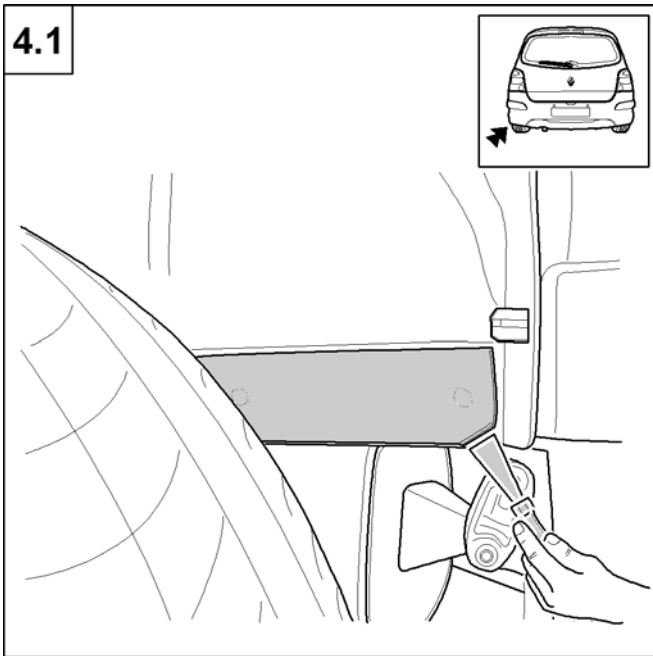
Dragkroken används för dragning av släpvagnar och för användning av lastbärare. Annan typ av användning är förbjuden.

På fordon med **parkeringshjelp** kan **felfunktioner** uppträda efter att dragkroken monterats, då komponenter (dragkula, kopplingskula) kan ligga inom sensorernas räckvidd. I detta fall ska räckvidden anpassas eller parkeringshjelpen inaktiveras. Vid användning av dragkrokar med avtagbara resp. infällbara dragkuler, är det osannolikt att felfunktioner inträffar när dragkulan tas ur driftposition.

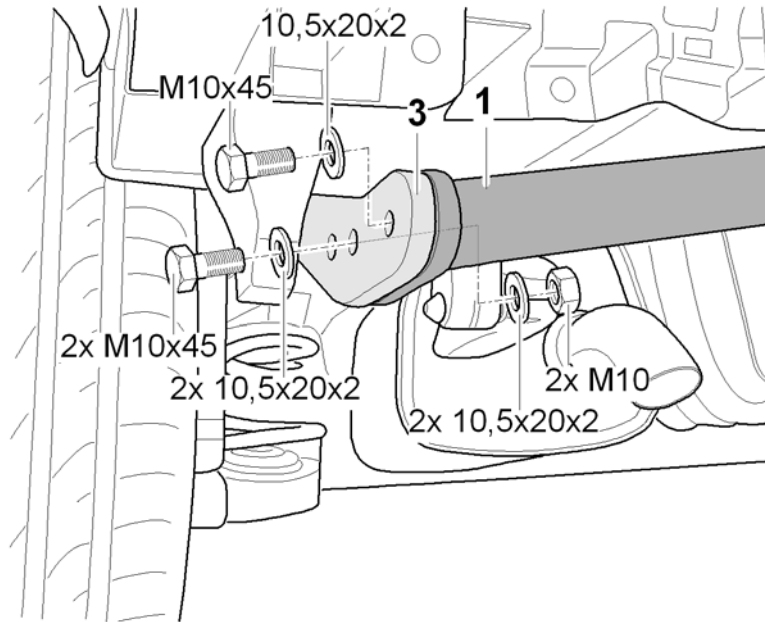
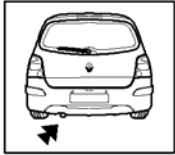
Dragkroken är en säkerhetskomponent och bör endast monteras av kvalificerade tekniker. Vid felaktig montering föreligger risk för allvarliga olyckor! Den tyska texten i denna anvisning är bindande. Ändringar förbehålls.



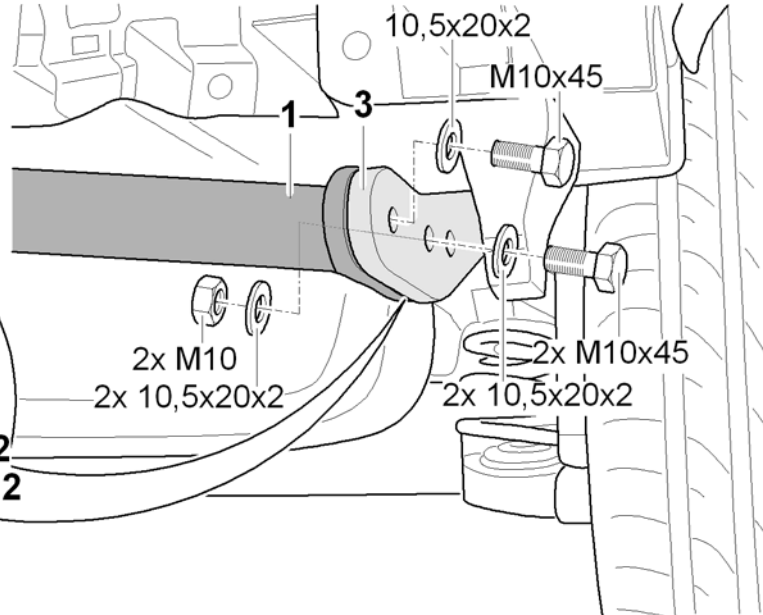
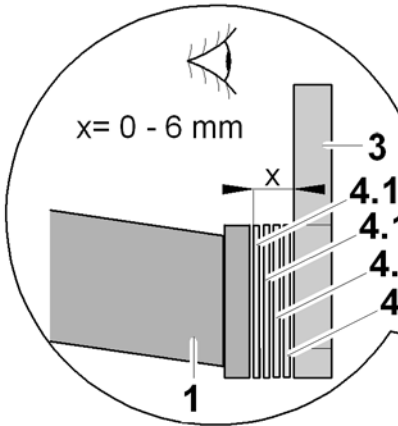
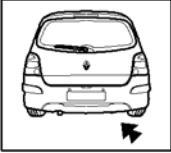




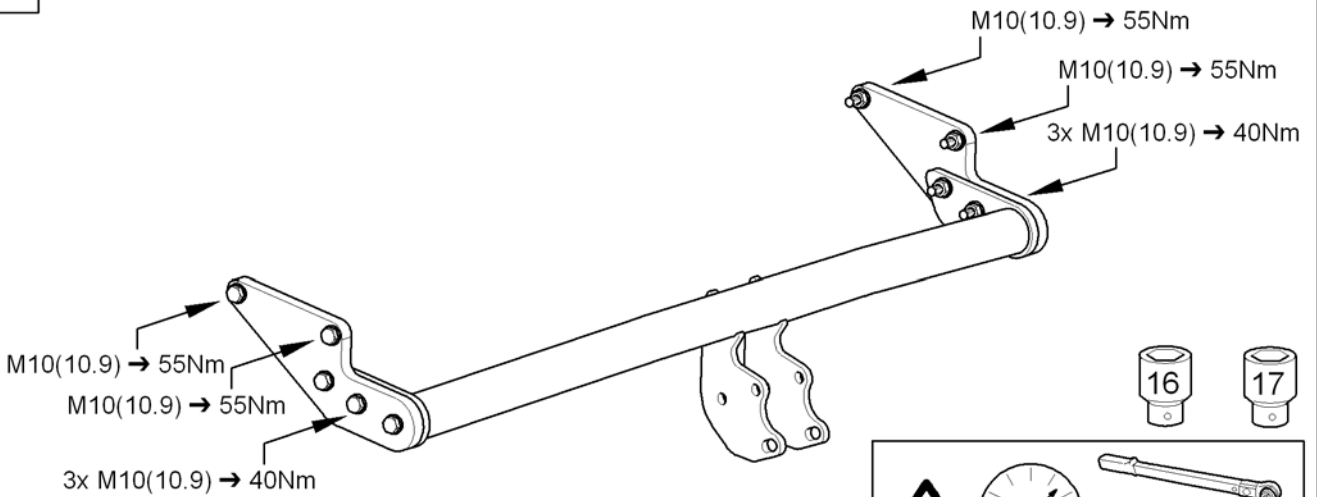
7.1



7.2

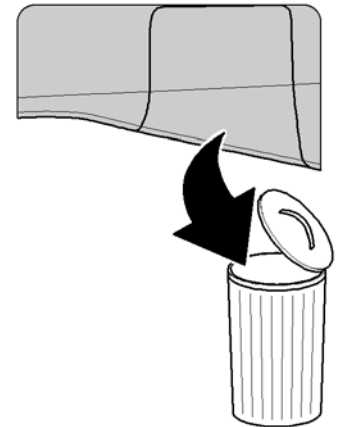
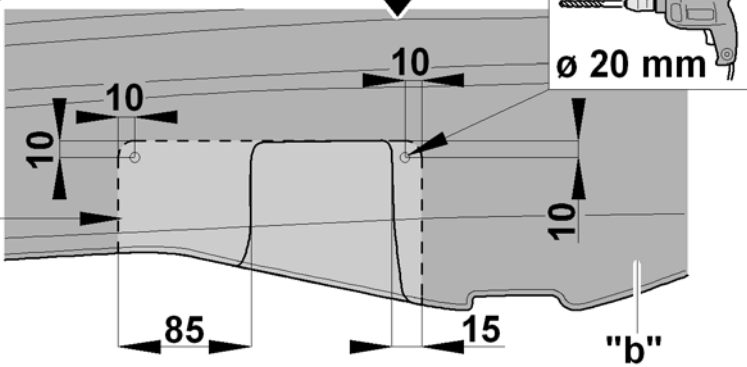
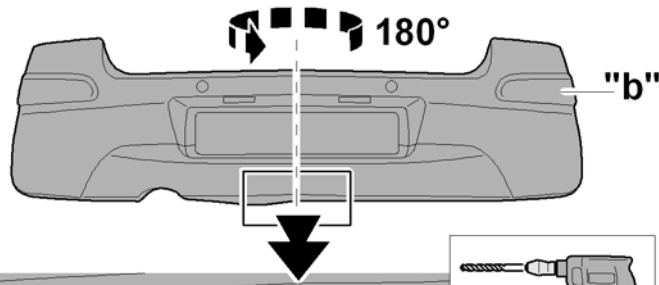
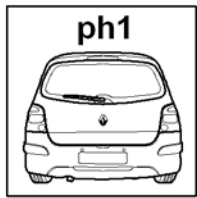


8

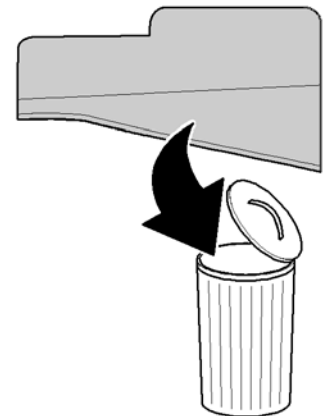
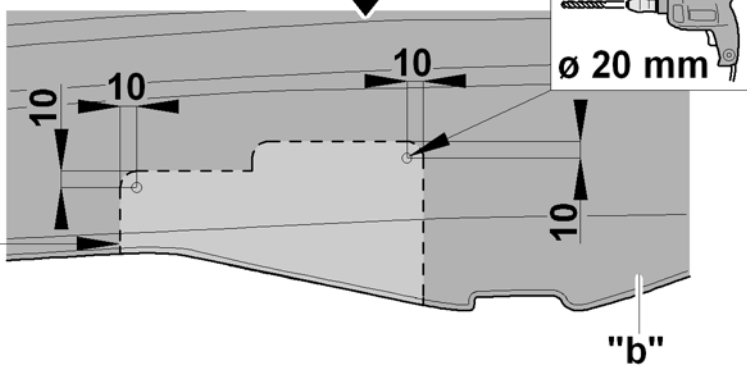
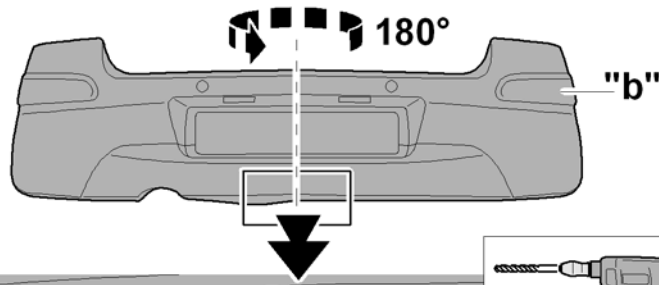
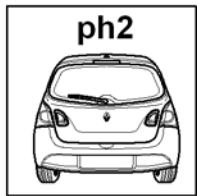


! Nm
M10 → 40Nm
M10 → 55Nm

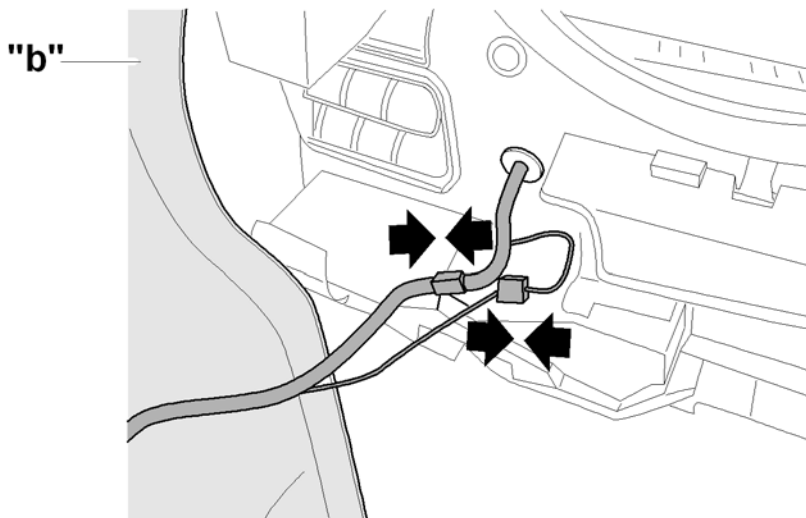
9.1 Twingo ph1

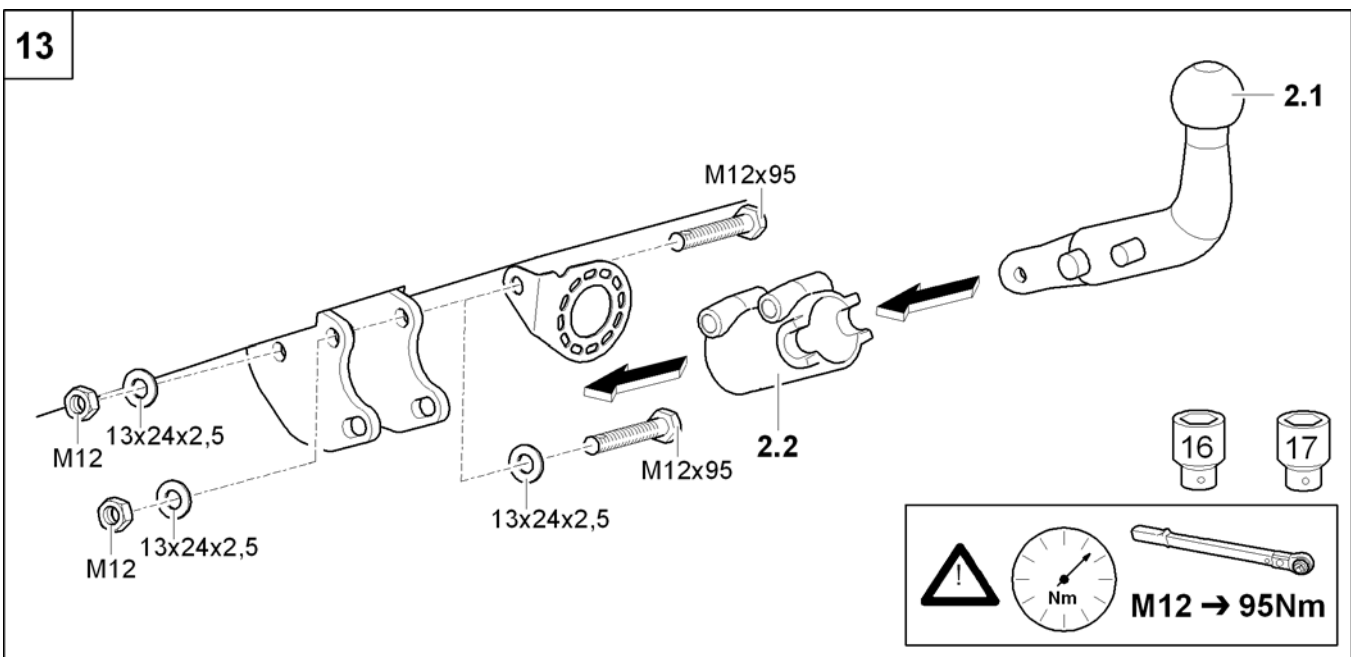
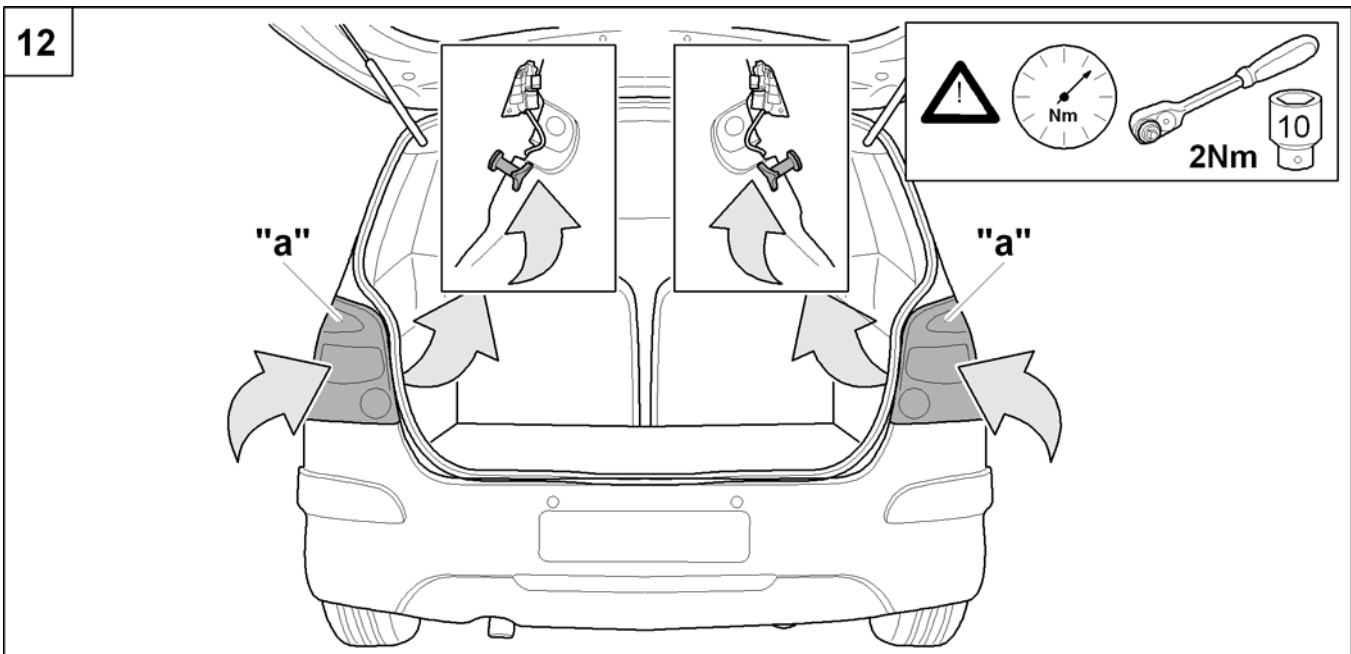
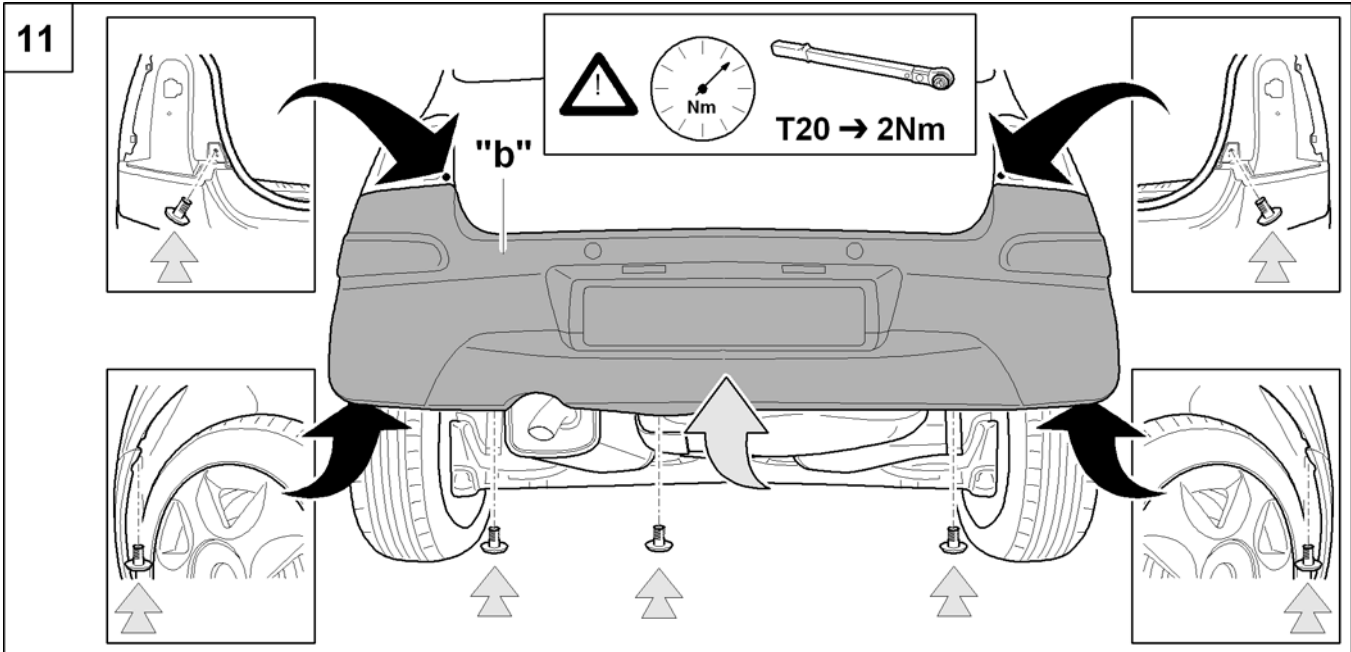


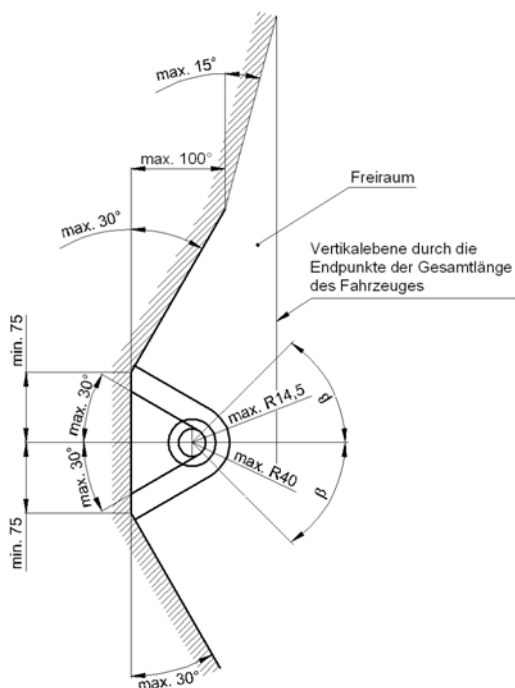
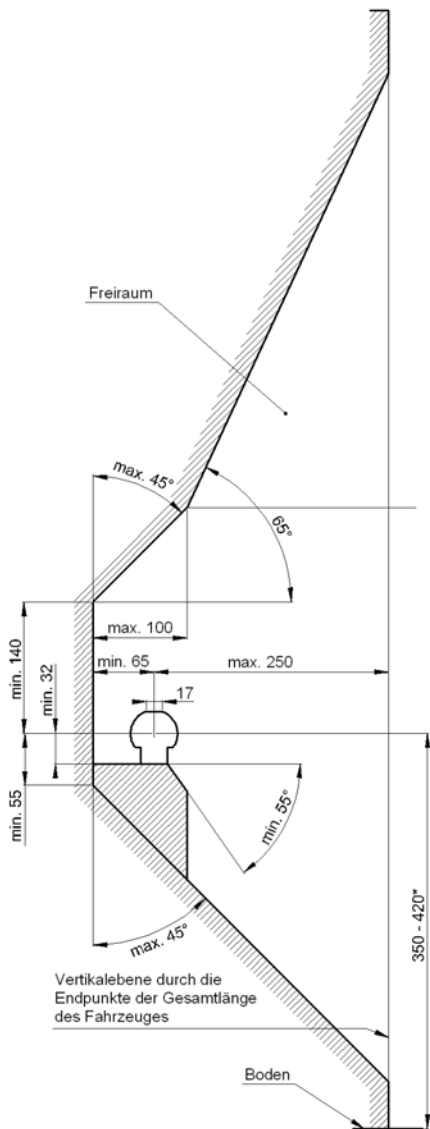
9.2 Twingo ph2



10







- D** Der Freiraum nach Anhang 7, Abbildung 25a und 25b der Richtlinie ECE-R 55 ist zu gewährleisten.
- CZ** Volný prostor ve smyslu Přílohy VII, obr. 25a a 25b směrnice ECE-R 55 musí být zaručen.
- DK** Det skal sikres, at der er spillerum i overensstemmelse med bilag 7, fig. 25a og 25b i henhold til direktiv ECE-R 55.
- E** Hay que garantizar el espacio libre conforme al anexo 7, fig. 25a y 25b de la directiva ECE-R 55.
- F** La zone de dégagement, selon l'annexe 7, figure 25a et 25b de la directive ECE-R 55, doit être assurée.
- FIN** Vällyksen tulee täyttää ohjeen ECE-R 55 liitteen 7 kuvissa 25a ja 25b ilmoitetut vaatimukset.
- GB** Make sure to provide clearance according to appendix 7, figures 25a and 25b of the ECE-R 55 regulations.
- GR** Πρέπει να εξασφαλιζεται ο ελεύθερος χώρος σύμφωνα με το παράρτημα 7, σχήμα 25a και 25b της κοινοτικής οδηγίας ECE-R 55.
- HU** Biztosítani kell az ECE-R 55 irányelv szerinti, 7. számú függelék, 25a. és 25b ábrákban jelölt szabad teret.
- I** Deve essere garantito lo spazio libero secondo l'allegato VII, figure 25a e 25b della normativa europea ECE 55 R-01.
- N** Det må sørges for fritt rom i samsvar med tillegg 7, figur 25a og 25b i direktiv ECE-R 55.
- NL** De vrije ruimte volgens supplement 7, afbeelding 25a en 25b van richtlijn ECE-R 55 moet gewaarborgd zijn.
- PL** Należy zapewnić wolną przestrzeń zgodnie z załącznikiem 7, rys. 25a i 25b, dyrektywy ECE-R 55.
- RUS** Оставлять свободное пространство согласно Приложению 7, рис. 25a и 25b Директивы ECE-R 55.
- S** Spelrummet enligt bilaga 7, bild 25a och 25b i riktlinje ECE-R 55, måste garanteras.

- D** * bei zulässigem Gesamtgewicht des Fahrzeuges
- CZ** * při celkové přípustné hmotnosti vozidla
- DK** * ved tilladt totalvægt for køretøjet
- E** * con peso total autorizado del vehículo
- F** * pour poids total en charge autorisé du véhicule
- FIN** * Ajoneuvon suurimmalla sallitulla kokonaispainolla
- GB** * at gross vehicle weight rating
- GR** * για το επιτρεπτό μικτό βάρος του οχήματος
- HU** * A jármű megengedett összsúlyja esetén
- I** * per il peso complessivo ammesso del veicolo
- N** * ved kjøretøyets tillatte totalvekt
- NL** * bij toegestaan totaal gewicht van het voertuig
- PL** * przy dopuszczalnym ciężarze całkowitym pojazdu
- RUS** * при допустимом общем весе автомобиля
- S** * vid fordonets tillåtna totalvikt

Dispositivo di traino tipo: **316 325**
Per autoveicolo: **Renault Twingo 06/2007** →
Tipo funzionale: **CH????, GN????**

Classe e tipo di attacco: **A50-X**
Omologazione: **e13*55R – 01 3289**
Valore D: **4,15 kN**
Carico verticale max. S: **65 kg**
Massa rimorchiabile: **vedi carta di circolazione dell'autoveicolo**

In base alla Direttiva europea 94/20, la massa massima rimorchiabile del dispositivo di traino è determinata dal valore di prova "D" così definito:

$$D = (T \times C) / (T + C) \times 0,00981 = \dots \text{kN}$$

dove: T = Massa complessiva max. della motrice (in kg) e C = Massa rimorchiabile max. della motrice (in kg)

DICHIARAZIONE DI CORRETTO MONTAGGIO:

la sottoscritta Ditta dichiara che il dispositivo di traino tipo.....è stato installato a regola d'arte, nel rispetto dei punti d'attacco e delle prescrizioni fornite dalla Casa costruttrice

sul veicolo.....

targato

.....il.....

timbro e firma

Si dichiara inoltre di aver informato l'utente del veicolo sull'USO e MANUTENZIONE del dispositivo stesso.

Bedienungsanleitung für abnehmbare Kugelstange "kleine Automatic"



Achtung!

Vor jeder Fahrt muss die ordnungsgemäße **Verriegelung** der abnehmbaren Kugelstange auf folgende Merkmale **kontrolliert** werden:



- Pfeil des Hebels zeigt auf den **Grünbereich (G)**.
- Schloss verschlossen und Schlüssel abgezogen.
- Kugelstange muss **völlig fest im Aufnahmerohr sitzen**. Durch **Rütteln von Hand prüfen**.

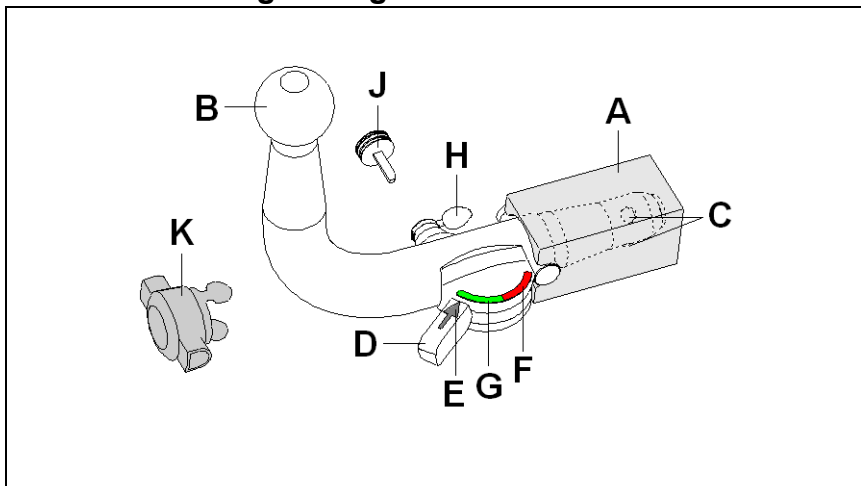
Falls die Prüfung aller **3 Merkmale nicht zufriedenstellend** ausfällt, ist die Montage zu wiederholen. Sofern auch dann nur eines der Merkmale nicht erfüllt wird, darf die Anhängervorrichtung nicht benutzt werden, es besteht **Unfallgefahr**. Setzen Sie sich mit dem Hersteller in Verbindung.

Die **Montage** und **Demontage** der Kugelstange ist mit normaler **Handkraft** problemlos auszuführen. Niemals Hilfsmittel, Werkzeuge usw. verwenden, da hierdurch der Mechanismus beschädigt werden kann.

Nie bei angekuppeltem Anhänger bzw. montiertem Lastträger entriegeln!

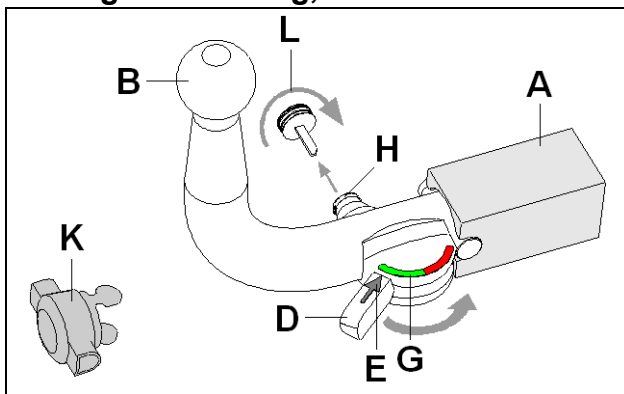
Bei Fahrt ohne Anhänger bzw. Lastträger muss die Kugelstange abgenommen und **immer** der **Verschlussstopfen** in das Aufnahmerohr **eingesetzt** werden. Dies gilt besonders, wenn durch die Kugel die Sichtbarkeit des amtlichen Kennzeichens bzw. der Beleuchtungseinrichtung eingeschränkt wird.

Abnehmbare Kugelstange

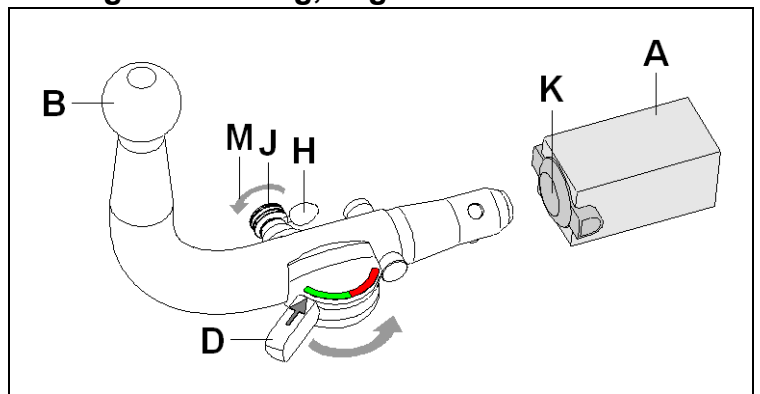


- A Kugelstangenaufnahme
- B Kugelstange
- C Verriegelungskugeln
- D Hebel
- E Pfeil
- F Rotbereich
- G Grünbereich
- H Schlosskappe
- J Schlüssel
- K Stopfen
- L Schloss schließen
- M Schloss öffnen

Verriegelte Stellung, Fahrbetrieb



Entriegelte Stellung, abgenommen



D

Montage der Kugelstange:

- 1.) Den **Stopfen** (K) aus der Kugelstangenaufnahme (A) **herausnehmen**.
- 2.) Den **Hebel** (D) bis zum Anschlag **schwenken** und festhalten. Hierzu muss das Schloss geöffnet sein. **Achtung! Hebel (D) nicht plötzlich loslassen**, da sich der Hebel (D) schlagartig in die Ausgangsposition bewegt.
- 3.) Die **Kugelstange** (B) in die Kugelstangenaufnahme (A) bis zum Anschlag **einführen** und **Hebel** (D) von Hand **zurückschwenken**. Dabei wird die Kugelstange (B) in der Kugelstangenaufnahme (A) verriegelt.
- 4.) Den **Schlüssel** (J) in Pfeilrichtung (L) drehen und **abziehen**. Die Schlosskappe (H) auf das Schloss clipsen.

Demontage der Kugelstange:

- 1.) Die Schlosskappe (H) öffnen, den **Schlüssel** (J) in das Schloss stecken und in **Pfeilrichtung** (M) **drehen**.
- 2.) Den **Hebel** (D) bis zum Anschlag **schwenken** und festhalten. **Achtung! Hebel (D) nicht plötzlich loslassen**, da sich der Hebel (D) schlagartig in die Ausgangsposition bewegt.
- 3.) Die **Kugelstange** (B) aus der **Kugelstangenaufnahme** (A) **herausnehmen**. Den **Hebel** (D) von Hand **zurückschwenken**.
- 4.) Die Kugelstangenaufnahme (A) mit dem Stopfen (K) schließen.

Hinweise!

Reparaturen und Zerlegungen der abnehmbaren Kugelstange dürfen grundsätzlich nur vom Hersteller durchgeführt werden.

Beiliegendes Hinweisschild am Kfz. in der Nähe der Kugelstangenaufnahme oder an der Innenseite des Kofferraumes an gut sichtbarer Stelle anbringen.

Um eine ordnungsgemäße Funktion zu gewährleisten, müssen die Kugelstange und die Kugelstangenaufnahme stets sauber sein.

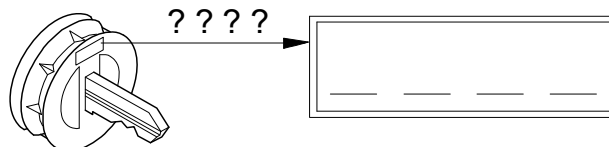
Auf regelmäßige Pflege der Mechanik ist zu achten. Schloss nur mit Graphit behandeln.

Lagerstellen, Gleitflächen und Kugeln mit harzfreiem Fett bzw. Öl regelmäßig fetten bzw. ölen. Das Fetten und Ölen dient auch als zusätzlicher Korrosionsschutz.

Bei Reinigung des Fahrzeuges mit einem Dampfstrahler muss die Kugelstange abgenommen und der Verschlussstopfen eingesetzt werden. Die Kugelstange darf nicht dampfgestrahlt werden.

Wichtig!

Zur abnehmbaren Kugelstange gehören 2 Schlüssel. Schlüssel-Nr. ???? für eventuelle Nachbestellungen notieren und aufbewahren.



Návod k použití odnímatelné tyče s koulí "malá automatika"



Upozornění!

Před každou jízdou je třeba **zkontrolovat** řádné **zajištění** odnímatelné tyče s koulí z hlediska následujících zásad:



- Šipka páky ukazuje na zelenou oblast (G).
- Zámek uzamčen a klíč vytažen.
- Tyč musí pevně držet v úchytné rouře. Vezměte do ruky a zatřeste.

Není-li splněna některá ze **3 výše uvedených podmínek**, proveďte montáž znovu.

Pokud zůstane i potom některá z podmínek nesplněna, nesmí se závěsné zařízení použít. Existuje **nebezpečí nehody**. Kontaktujte výrobce.

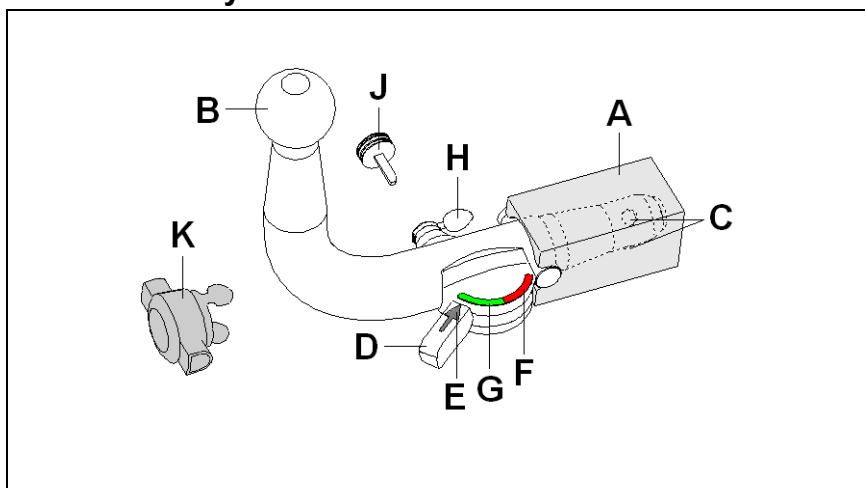
Při montáži a **demontáži** tyče s koulí vystačíte bez problémů s běžnou silou ruky.

Nikdy nepoužívejte pomůcky, nástroje atd., protože by tím mohlo dojít k poškození mechanismu.

Nikdy neodjišťujte při zapojeném přívěsu resp. namontovaném nosiči břemen !

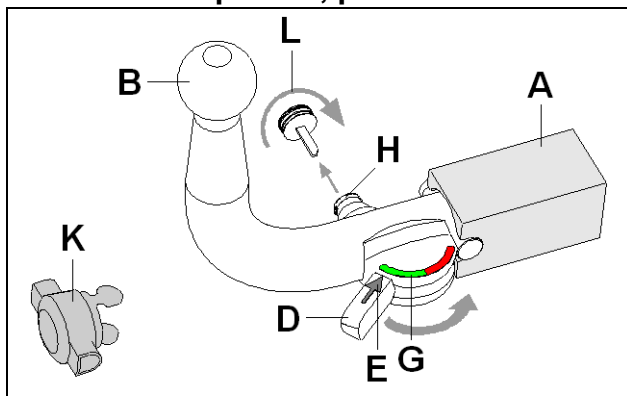
Při jízdě bez přívěsu nebo nosiče břemen je nutno závěsnou tyč odmontovat a do úchytné roury nasadit **vždy záslepku**. To platí zejména tehdy, je-li SPZ nebo osvětlení koulí zakryto.

Odnímatelná tyč s koulí

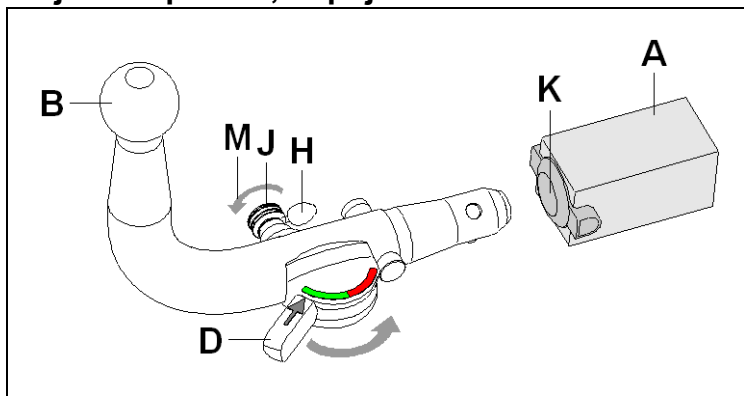


- A Upínací otvor pro tyč s koulí
- B Tyč s koulí
- C Zajišťovací kuličky
- D Páka
- E Šipka
- F Červená oblast
- G Zelená oblast
- H Uzavírací kryt
- J Klíč
- K Zátka
- L Zámek uzavřít
- M Zámek otevřít

Zablokovaná poloha, provoz



Odjištěná poloha, odpojeno



Montáž tyče s koulí:

- 1.) **Zátku (K) vyjměte** z upínacího otvoru pro tyč s koulí (A).
- 2.) **Páku (D) vychylte** až na doraz a držte pevně. Za tímto účelem musí být zámek otevřený.
Pozor! Páku (D) nepouštějte náhle, protože se páka (D) bude pohybovat do výchozí pozice prudce.
- 3.) **Tyč s koulí (B) zaveďte** do upínacího otvoru pro tyč s koulí (A) až na doraz a **páku (D) ručně vychylte zpět**. Přitom se tyč s koulí (B) zablokuje v upínacím otvoru pro tyč s koulí (A).
- 4.) **Klíč (J) otočte** ve směru šipky (L) a **vytáhněte**. Uzavírací kryt (H) upněte na zámek.

Demontáž tyče s koulí:

- 1.) Uzavírací kryt (H) otevřete, **klíč (J) zasuňte** do zámku a **otočte ve směru šipky (M)**.
- 2.) **Páku (D) vychylte** až na doraz a držte pevně.
Pozor! Páku (D) nepouštějte náhle, protože se páka (D) bude pohybovat do výchozí pozice prudce.
- 3.) **Tyč s koulí (B) vyjměte z upínacího otvoru pro tyč s koulí (A)**. **Páku (D) ručně vychylte zpět**.
- 4.) Otvor pro tyč s koulí (A) uzavřete zátkou (K).

Poznámky!

Opravy a rozebírání odnímatelné tyče s koulí smí zásadně provádět jen výrobce.

Přiloženou nálepku upevněte na vozidle v blízkosti upínacího otvoru pro tyč s koulí nebo na vnitřní straně zavazadlového prostoru na dobře viditelném místě.

Pro zajištění správné funkce musí být tyč i upínací otvor pro tyč s koulí stále čisté.

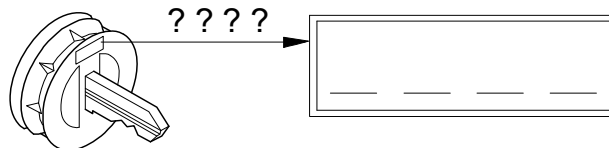
Provádějte pravidelnou údržbu mechaniky. Zámek ošetřujte pouze grafitem.

Pravidelně mazejte místa uložení, kluzné plochy a koule tukem resp. olejem bez obsahu pryskyřic. Mazání slouží současně také jako dodatečná ochrana proti korozi.

Při mytí vozu parou musí být tyč demontována a otvor zakryt zásepkou. Tyč s koulí se nesmí ošetřovat parou.

Důležité!

K závěsné tyči s koulí patří 2 klíče. Poznamenejte si čísla klíčů ???? pro případ dodatečného objednání a uschovejte si je.



Betjeningsvejledning til aftagelig kuglestang "lille automat"



Bemærk!

Før hver kørsel skal det **kontrolleres**, at den aftagelige kuglestang er **låst** forsvarligt, så nedenstående opfyldes:



- Pilen på håndtaget peger på det grønne felt (G)
- Låsen er aflåst og nøglen er trukket ud.
- Kuglestangen skal sidde helt fast i monteringsrøret. Kontrollér det ved at rykke i den med hånden.

I tilfælde af at kontrollen af alle **3 punkter ikke er tilfredsstillende**, skal man gentage montagen. Hvis derefter også blot et af punkterne ikke er opfyldt, må man ikke anvende anhængeranordningen. Der er fare for **ulykker**. Kontakt fabrikanten.

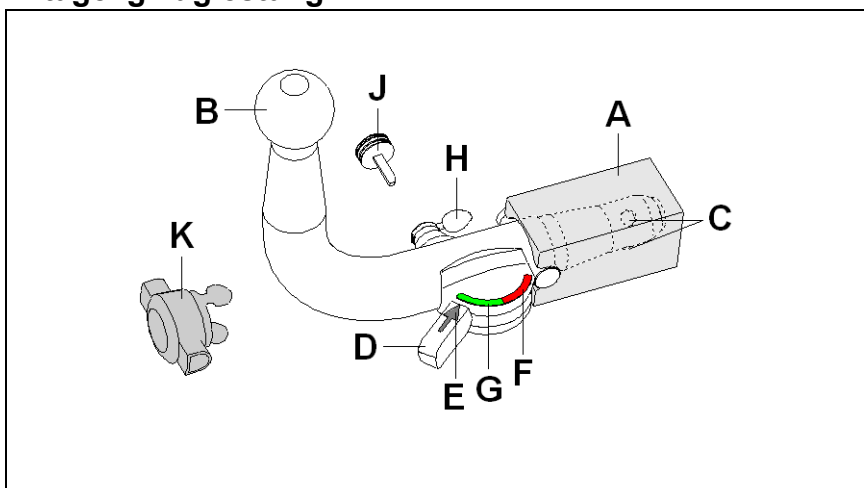
Montagen og afmonteringen af kuglestangen kan uden problemer gennemføres **manuelt**.

Brug aldrig hjælperedskaber, værktøj osv., da man derved kan komme til at beskadige mekanismen.

Lås aldrig op, når der er tilkoblet en anhænger eller monteret en lastbærer!

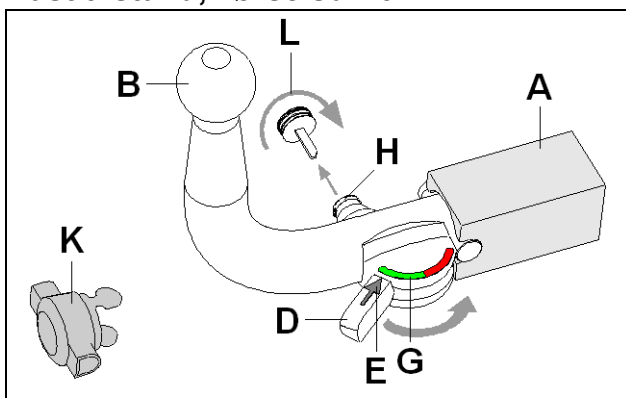
Ved kørsel uden anhænger eller lastbærer skal kuglestangen tages af og **lukkeproppen** skal **altid sættes ind** i monteringsrøret. Dette gælder især, hvis kuglen spærrer for udsynet til køretøjets nummerplade eller lygter.

Aftagelig kuglestang

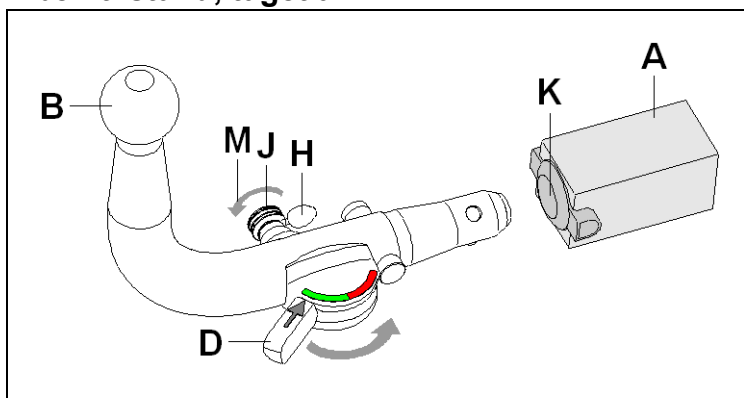


- A Kuglestangsholder
- B Kuglestang
- C Låsekugler
- D Håndtag
- E Pil
- F Rødt felt
- G Grønt felt
- H Låsedæksel
- J Nøgle
- K Prop
- L Låsen låses
- M Låsen låses op

Låst tilstand, kørselsdrift



Åben tilstand, taget af



Montering af kuglestangen:

- 1.) **Tag proppen (K) ud af** kuglestangsholderen (A).
- 2.) Drej **håndtaget (D)** til anslaget og hold det fast. For at kunne gøre dette skal låsen være åben.
Bemærk! Slip ikke håndtaget (D) med en pludselig bevægelse, da håndtaget (D) springer tilbage til udgangspositionen med et ryk.
- 3.) **Stik kuglestangen (B) ind** i kuglestangsholderen (A) indtil anslaget og **drej håndtaget (D) tilbage** med håndkraft. Derved låses kuglestangen (B) fast i kuglestangsholderen (A).
- 4.) Drej **nøglen (J)** i pilens retning (L) og **træk den ud**. Klem låsedækslet (H) fast på låsen.

Afmontering af kuglestangen:

- 1.) Åbn låsedækslet (H), stik **nøglen (J)** ind i låsen og drej i **pilens retning (M)**.
- 2.) Drej **håndtaget (D)** til anslaget og hold det fast.
Bemærk! Slip ikke håndtaget (D) med en pludselig bevægelse, da håndtaget (D) springer tilbage til udgangspositionen med et ryk.
- 3.) **Tag kuglestangen (B) ud af** kuglestangsholderen (A). **Drej håndtaget (D) tilbage** med håndkraft.
- 4.) Luk kuglestangsholderen (A) med proppen (K).

Bemærk!

Den aftagelige kuglestang må kun repareres og skilles ad af fabrikanten.

Det vedlagte henvisningsskilt skal placeres på køretøjet i nærheden af kuglestangsholderen eller indvendigt i bagagerummet og skal være synligt.

For at garantere en ordentlig funktion skal kuglestangen og kuglestangsholderen være rene.

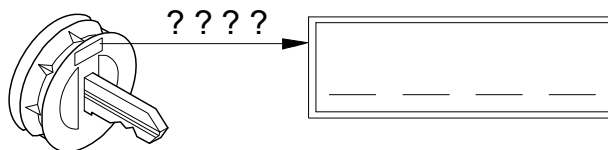
Man skal være opmærksom på, at man regelmæssigt plejer anordningen. Låsen må udelukkende behandles med grafit.

Lejesteder, glideflader samt kugler skal regelmæssigt smøres ind med harpiksfri smørelse eller olie. Smøring med fedstof og olier udgør også en ekstra korrosionsbeskyttelse.

Ved rengøring af køretøjet med en dampstråler skal kuglestangen tages af og lukkeproppen skal sættes i. Kuglestangen må ikke bestråles med damp.

Vigtigt!

Der hører 2 nøgler til den aftagelige kuglestang. Skriv nøglenr. ??? op for evt. senere efterbestillinger og gem det.



Instrucciones para el manejo de la barra de rótula desmontable

"Pequeño sistema automático"



¡Atención!

Antes de emprender viaje, es obligatorio **verificar** los siguientes puntos para asegurarse de que la barra de rótula desmontable está **enclavada** correctamente:



- La flecha de la palanca está en dirección de la zona verde (G).
- La cerradura está cerrada y la llave retirada.
- La barra de rótula está completamente fija en el tubo de alojamiento. Verifique sacudiéndola con la mano.

Si la comprobación de estos **tres puntos no resulta satisfactoria**, habrá que repetir el montaje.

Si no se cumple alguno de estos puntos, no se admite utilizar el enganche. Corre peligro de **accidente**.

Póngase en contacto con el fabricante.

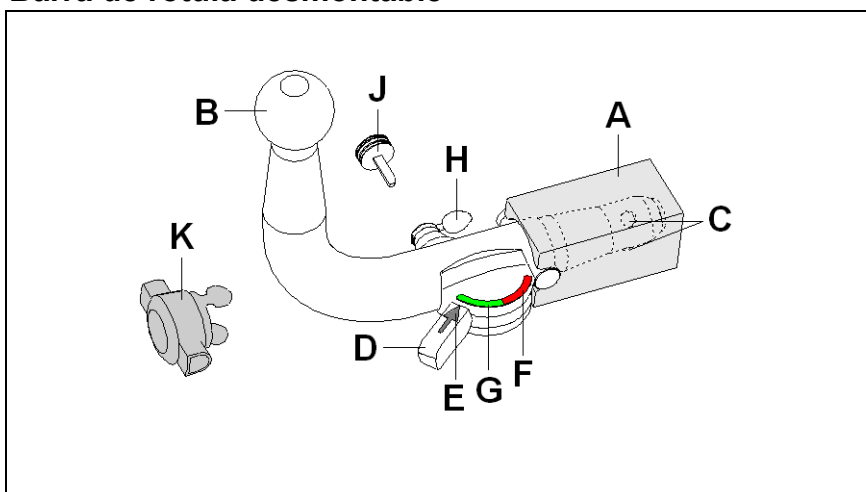
El **montaje** y **desmontaje** de la barra se puede efectuar sin problema con la simple **fuerza de las manos**.

No use nunca medios auxiliares, herramientas, etc., pues podrían dañar el mecanismo.

No desbloquee cuando el enganche o dispositivo portador de carga esté montado.

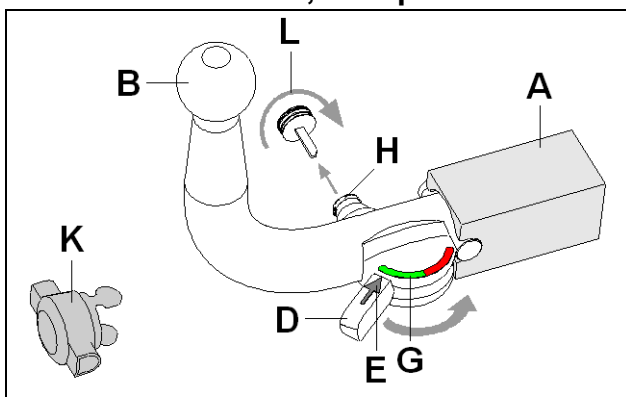
Si se viaja sin enganche o dispositivo portador de carga se tiene que desmontar la barra de rótula y **colocar siempre el tapón** en el tubo de alojamiento. Esto se aplica sobre todo si se limita la visibilidad de la matrícula del vehículo o se disminuye el alcance de la instalación de iluminación.

Barra de rótula desmontable

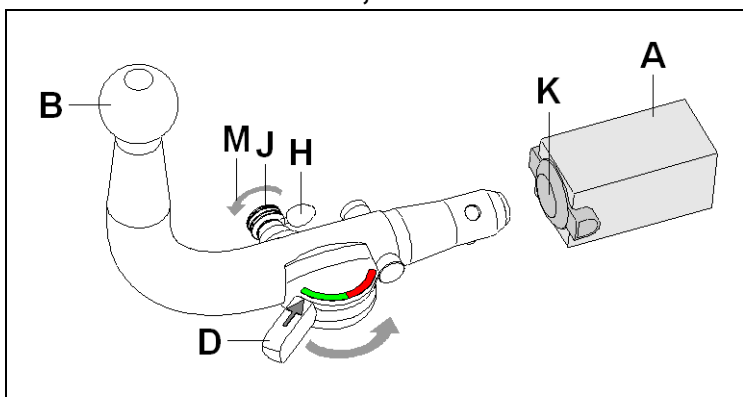


- A Alojamiento de la barra de rótula
- B Barra de rótula
- C Bolas de enclavamiento
- D Palanca
- E Flecha
- F Zona roja
- G Zona verde
- H Tapa de cerradura
- J Llave
- K Tapón
- L Cerrar la cerradura
- M Abrir la cerradura

Posición enclavada, lista para circular



Posición desenclavada, desmontada



E

Montar la barra de rótula:

- 1.) **Saque el tapón (K)** del alojamiento de la barra de rótula (A).
- 2.) **Abata la palanca (D)** hasta el tope y sujétela. Para ello, la cerradura tiene que estar abierta.
¡Atención! No suelte la palanca (D) repentinamente, pues de hacerlo la palanca (D) se pondría en la posición inicial de manera brusca.
- 3.) **Introduzca la barra de rótula (B)** en el alojamiento de la barra de rótula (A) hasta el tope y vuelva a abatir la **palanca (D)** a su posición original con la mano. Al hacerlo, la barra de rótula (B) se queda bloqueada en el alojamiento de la barra de rótula (A).
- 4.) Gire la **llave (J)** en dirección de la flecha (L) y **sáquela**. Sujete la tapa de cerradura (H) en esta última.

Desmontar la barra de rótula:

- 1.) Abra la tapa de cerradura (H), meta la **llave (J)** en la cerradura y **gire en dirección de la flecha (M)**.
- 2.) **Abata la palanca (D)** hasta el tope y sujétela.
¡Atención! No suelte la palanca (D) repentinamente, pues de hacerlo la palanca (D) se pondría en la posición inicial de manera brusca.
- 3.) **Saque la barra de rótula (B)** del **alojamiento de la barra de rótula (A)**. Abata con la mano la **palanca (D)** a la posición inicial.
- 4.) Cierre el alojamiento de la barra de rótula (A) con el tapón (K).

¡Indicaciones!

Las reparaciones y el desarme de la barra de rótula desmontable deben ser realizadas únicamente por el fabricante.

Coloque el rótulo de advertencia adjuntado en el vehículo, en un punto visible, al lado del alojamiento de la barra de rótula o en el lado interior del maletero.

Para garantizar un funcionamiento correcto la barra de rótula y el alojamiento de la barra de rótula deben estar siempre limpios.

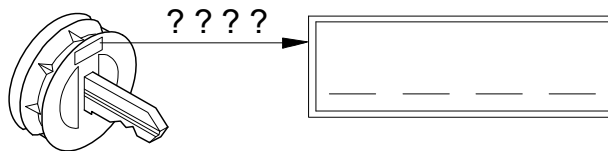
Efectúese un cuidado regular de la parte mecánica del dispositivo. Trate la cerradura únicamente con grafito.

Lubrique regularmente con grasa o aceite sin resina los puntos de alojamiento, las superficies de deslizamiento y las bolas. Con la lubricación, protege también las piezas contra la corrosión.

Al limpiar el vehículo con chorro de vapor deberá retirarse la barra de rótula y colocarse el tapón. No debe someterse al chorro de vapor la barra de rótula desmontable.

¡Importante!

La barra de rótula desmontable lleva 2 llaves. Apunte el número de la llave ???? y guárdelo por si fuera necesario encargarla de nuevo.



Notice d'utilisation de la rotule amovible "petit dispositif automatique"



Attention !

Avant toute utilisation de l'attelage, **contrôler** que la rotule amovible a été **verrouillée** correctement en vérifiant les points suivants :



- La flèche du levier est orientée vers le repère vert (G).
- La serrure est fermée et la clé retirée.
- La rotule ne doit absolument plus bouger dans le tube de logement. Vérifier en secouant avec la main.

Recommencer le montage si la vérification de ces **3 points ne donne pas satisfaction**.

Le dispositif d'attelage ne doit pas être utilisé même si seulement un seul des quatre points n'est pas comme il convient. Sinon, **risque d'accident**. Contactez alors le fabricant.

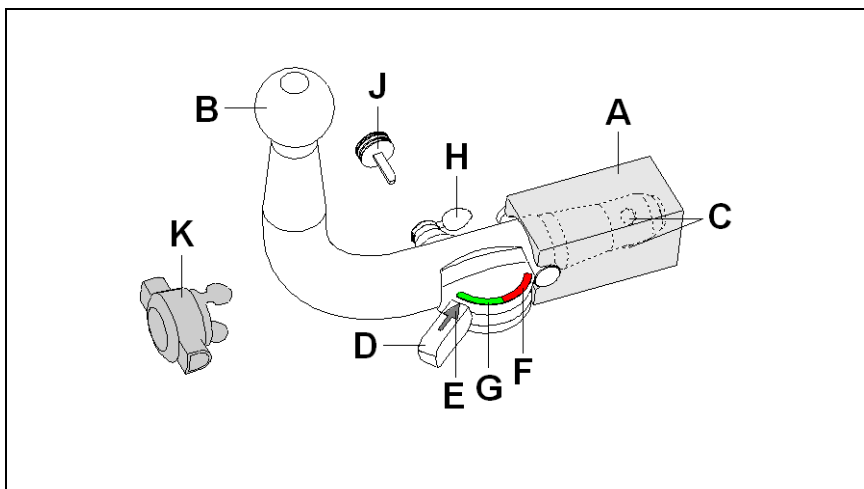
La rotule peut être **montée et démontée manuellement** sans le moindre problème.

Ne jamais utiliser de quelconques instruments, outils, etc., pouvant endommager le mécanisme.

Ne jamais procéder au déverrouillage lorsque l'attelage est accouplé ou lorsque le porte-charge est monté!

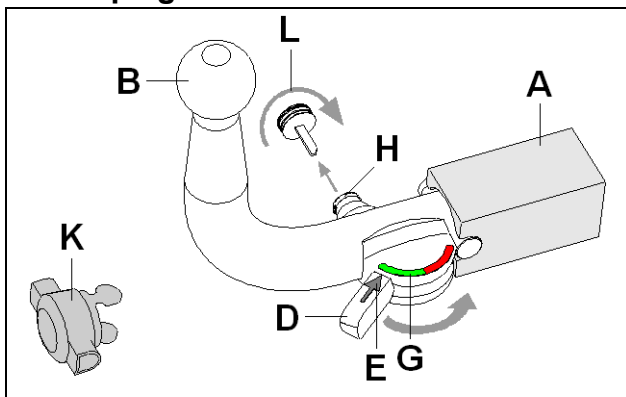
Lors de trajets effectués sans attelage ou porte-charge, déposer la rotule et **toujours insérer l'obturateur** dans le tube de logement. Cette mesure s'applique tout particulièrement dans le cas où la boule risquerait d'entraver la bonne visibilité de la plaque minéralogique ou du dispositif d'éclairage.

Rotule amovible

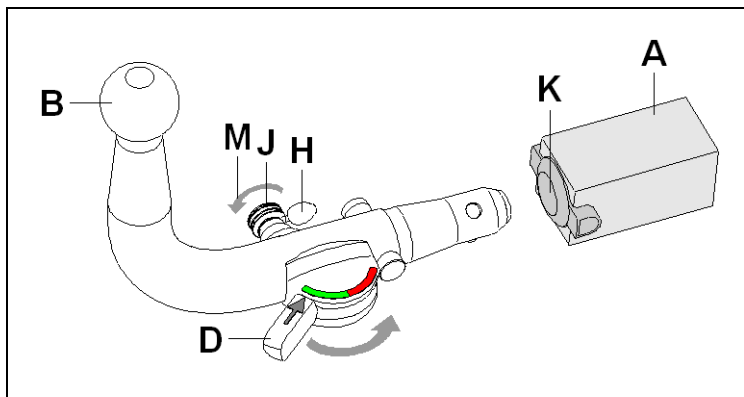


- A Tube de logement
- B Rotule
- C Billes de verrouillage
- D Levier
- E Flèche
- F Repère rouge
- G Repère vert
- H Capuchon de serrure
- J Clé
- K Obturateur
- L Ouverture de la serrure
- M Fermeture de la serrure

Position verrouillée, condition de remorquage



Position déverrouillée, accouplement non monté



Montage de la rotule :

- 1.) **Extraire l'obturateur (K)** du tube de logement (A)
- 2.) **Faire pivoter le levier (D)** jusqu'en butée et le maintenir dans cette position. Pour effectuer cette opération, ouvrir auparavant la serrure.
Attention ! Ne pas relâcher soudainement le levier (D), vu que le levier (D) revient brusquement à sa position initiale.
- 3.) **Engager la rotule (B)** dans le tube de logement (A) jusqu'en butée et **faire pivoter** à la main le **levier (D)** dans l'autre sens. Cette opération permet de verrouiller la rotule (B) dans le tube de logement (A).
- 4.) Tourner la **clé (J)** dans le sens de la flèche (L) et la **retirer**. Fixer le capuchon (H) sur la serrure.

Démontage de la rotule :

- 1.) Ouvrir le capuchon de serrure (H) , introduire la **clé (J)** dans la serrure et la **tourner** dans le **sens de la flèche (M)**.
- 2.) **Faire pivoter le levier (D)** jusqu'en butée et le maintenir dans cette position.
Attention ! Ne pas relâcher soudainement le levier (D), vu que le levier (D) revient brusquement à sa position initiale.
- 3.) **Extraire la rotule (B)** du **tube de logement (A)**. **Faire pivoter** à la main le **levier (D)** dans l'autre sens.
- 4.) Fermer le tube de logement (A) avec l'obturateur (K).

Remarques !

Seul le constructeur est autorisé à effectuer des réparations et à désassembler la rotule amovible. Apposer à proximité du tube de logement ou à l'intérieur du coffre, en un endroit bien visible, la plaquette jointe.

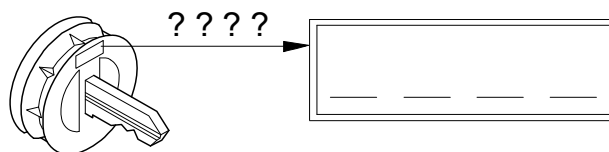
Un fonctionnement correct n'est possible que si la rotule et le tube de logement sont toujours propres. Toujours bien entretenir le mécanisme. Ne mettre que du graphite sur la serrure.

Mettre régulièrement de la graisse sans résine ou de l'huile sur les paliers, les surfaces de glissement et les billes. Le graissage et le huilage assurent également une protection anticorrosion supplémentaire.

Déposer la rotule et insérer l'obturateur avant de nettoyer le véhicule avec un jet à haute pression. De l'eau à haute pression ne doit pas arriver sur la rotule.

Important !

2 clés sont jointes à la rotule amovible. Notez et conservez le n° de clé ???? pour d'éventuelles commandes ultérieures.



Irrotettavan vetopään käyttöohje ”pikku automatiikka”



Huomio!

Irrotettavan kuulatangon asianmukainen lukitus on tarkastettava seuraavat tunnusmerkit huomioon ottaen:



- Vivun nuoli osoittaa vihreään alueeseen (G).
- Lukko on lukittu ja avain vedetty pois.
- Vetopää on lujasti kiinni asennusputkessa. Varmistu ravistamalla käsin.

Jos näitä 3 seikkaa tarkastettaessa ilmenee puutteita, on asennus suoritettava uudelleen.

Niin kauan kuin yhdessäkin kohdassa on puutetta, ei vetolaitetta saa käyttää. On olemassa tapaturmavaara. Ota yhteys valmistajaan.

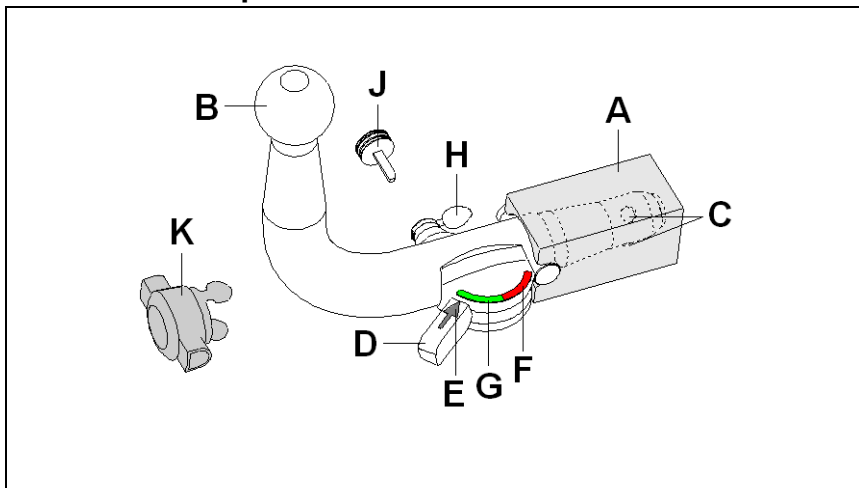
Kuulatanko voidaan asentaa ja purkaa vaivattomasti tavallisin käsivoimin.

Apuvälineitä, työkaluja jne. ei saa koskaan käyttää, koska ne saattavat vaurioittaa mekanismia.

Lukitusta ei saa päästää koskaan perävaunun ollessa kytkettynä tai kuormatuen ollessa asennettuna!

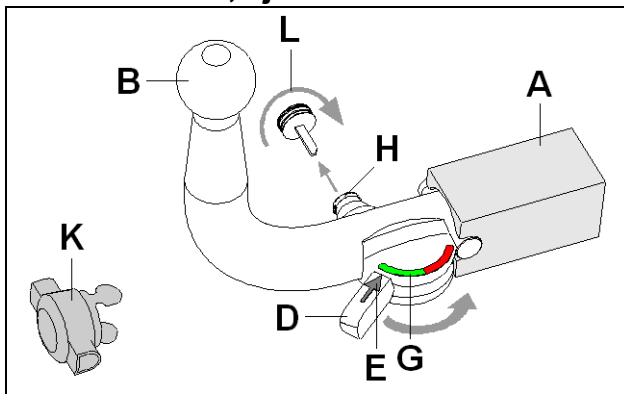
Ajettaessa ilman perävaunua tai kuormatukea on kuulatanko irrotettava ja tulppa asetettava aina asennusputkeen. Tämä pätee varsinkin silloin, kun kuula peittää rekisterinumeron ja/tai estää valolaitteiden näkyvyyttä.

Irrotettava vetopää

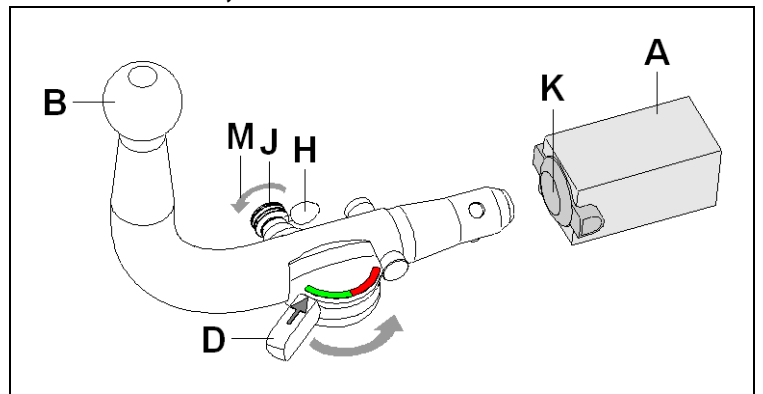


- A Kuulatangonpidin
- B Kuulatanko
- C Lukituskuulat
- D Vipu
- E Nuoli
- F Punainen alue
- G Vihreä alue
- H Lukon kansi
- J Avain
- K Tulppa
- L Lukon lukitseminen
- M Lukon avaaminen

Lukittu asento, ajotilanne



Avattu asento, irrotettu



Kuulatangon asennus:

- 1.) **Tulppa (K) otetaan ulos** kuulatangon pitimestä (A).
- 2.) **Vipua (D) käännetään** vasteeseen asti ja pidetään kiinni. Lukon on oltava tällöin auki.
Huomio! Vipua (D) ei saa päästää yhtäkkiä irti, koska vipu (D) liikahtaa salamannopeasti alkuasentoon.
- 3.) **Kuulatanko (B) viedään** vasteeseen asti kuulatangon pitimeen (A) ja **vipu (D) käännetään takaisin** kädellä. Samalla kuulatanko (B) lukitaan kuulatangon pitimeen (A).
- 4.) **Avainta (J) kierretään** nuolen suuntaan (L) ja **vedetään irti**. Lukon kansi (H) napsautetaan lukkoon.

Kuulatangon purku:

- 1.) Lukon kansi (H) avataan, **avain (J)** työnnetään lukkoon ja **kierretään nuolensuuntaan (M)**.
- 2.) **Vipua (D) käännetään** vasteeseen asti ja pidetään kiinni.
Huomio! Vipua (D) ei saa päästää yhtäkkiä irti, koska vipu (D) liikahtaa salamannopeasti alkuasentoon.
- 3.) **Kuulatanko (B) otetaan ulos kuulatangon pitimestä (A)**. **Vipu (D) käännetään takaisin** kädellä.
- 4.) Kuulatangon pidike (A) suljetaan tulpalla (K).

Vihjeitä!

Yksinomaan me valmistajana saamme suorittaa irrotettavan vetopään korjaukset ja purun.

Kiinnitä mukana oleva ohjekilpi ajoneuvoon kuulatangon pitimen läheisyyteen tai tavaratilan sisäpuolelle hyvin näkyvään kohtaan.

Jotta asianmukainen toiminta voitaisiin taata, täytyy vetopään ja kuulatangon pitimen olla aina puhtaita.

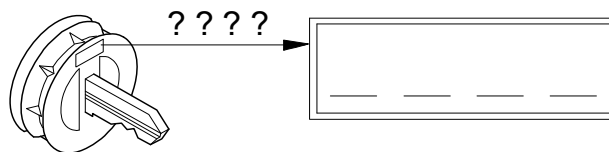
Mekaniikka täytyy huoltaa säännöllisesti. Käsittele lukkoa vain grafiitilla.

Rasvaa tai öljyä hartsittomalla rasvalla tai öljyllä laakerit, liukupinnat ja kuulat. Rasvaus ja öljyminen ovat myös lisäkorroosiosuoja.

Kun ajoneuvo pestään painepesurilla, täytyy vetopää irrottaa ja laittaa tulppa asennusputkeen. Vetopäätä ei saa pestä painepesurilla.

Tärkeää!

Irrotettavaan kuulatankoon kuuluu 2 avainta. Avain-nro ???? merkitään muistiin ja säilytetään mahdollisten jälkitilauksien varalta.



Operating instructions for the detachable ball bar “small automatic”



Important!

Check the following points to ensure correct **locking** of the detachable ball bar before each journey:



- The arrow on the lever is pointing towards the green marking (G).
- The lock is closed and the key is withdrawn.
- The ball bar must be fully inserted into the receiver and be tight. Check by shaking it.

Repeat the installation procedure if any of the **3 checks is not satisfactory**.

To avoid the **risk of accidents** the towing device should not be used if any of the requirements is not met. Contact the manufacturer if this occurs.

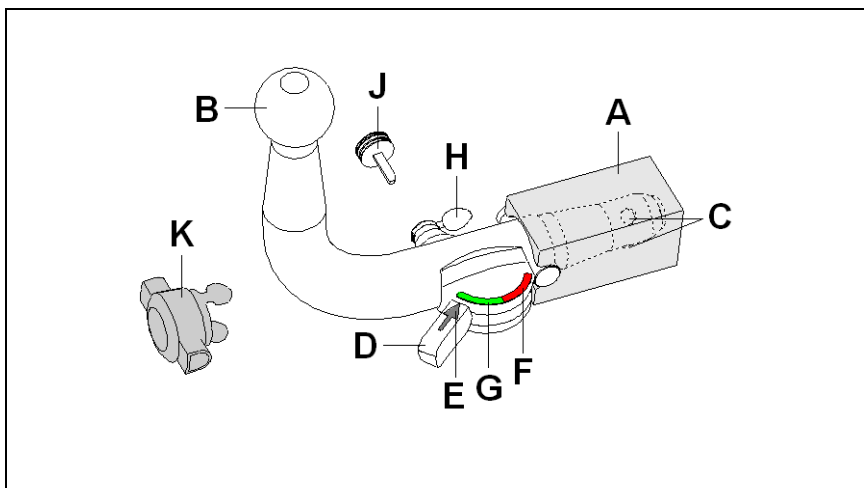
The ball bar can be easily **installed** and **removed** with the normal **force of your hands**.

Never use any sort of aids or tools etc. as this might damage the mechanism.

Never unlock if trailers are attached or load bearing implements mounted!

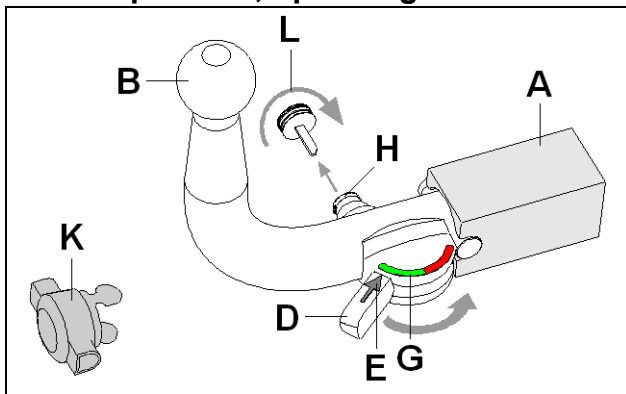
Always remove the ball bar and **insert** the **plug** into the receiver for journeys without a trailer or load bearing implement. This is especially important if the tow ball impedes sight of the vehicle's registration number or lights.

Detachable ball bar

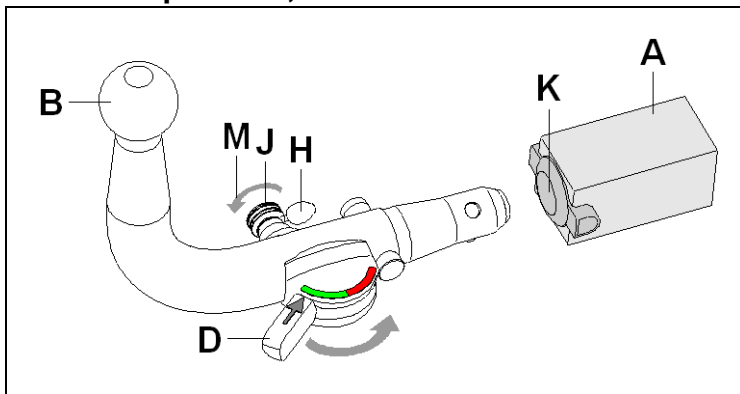


- A Ball bar receiver
- B Ball bar
- C Locking balls
- D Lever
- E Arrow
- F Red marking
- G Green marking
- H Lock cap
- J Key
- K Plug
- L Close lock
- M Open lock

Locked position, operating condition



Unlocked position, ball bar not mounted





Installation of the ball bar:

- 1.) Remove the **plug** (K) from the ball bar receiver (A).
- 2.) Move the **lever** (D) to the limit stop and hold it in position. To achieve this, the lock has to be open.
Caution! Do not suddenly release the lever (D), since the lever (D) will abruptly return to its initial position.
- 3.) Insert the **ball bar** (B) into the **ball bar receiver** (A) until the limit stop and manually **push the lever** (D) **back** to its **initial position**. This locks the ball bar (B) in the ball bar receiver (A).
- 4.) Turn the **key** (J) in the direction of the arrow (L) and **remove** it. Place the lock cap (H) onto the lock.

Removal of the ball bar:

- 1.) Remove the lock cap (H), insert the **key** (J) into the lock and **turn** it in the **direction of the arrow** (M).
- 2.) Move the **lever** (D) to the limit stop and hold it in position.
Caution! Do not suddenly release the lever (D), since the lever (D) will abruptly return to its initial position.
- 3.) Remove the **ball bar** (B) from the **ball bar receiver** (A). Manually **push the lever** (D) **back** to its **initial position**.
- 4.) Insert the plug (K) into the ball bar receiver (A).

Notes!

Any repairs or dismantling of the detachable ball bar should only be carried out by the manufacturer.

Fix the enclosed information plate to the car close to the ball bar receiver or inside the boot where it is clearly visible.

Always keep the ball bar and the receiver clean to ensure proper operation.

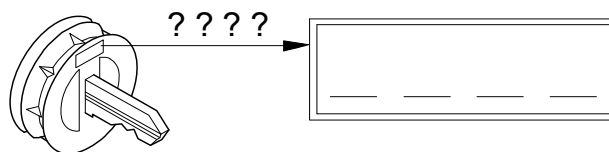
Ensure regular servicing of the mechanical parts. Treat lock only with graphite.

Lubricate the bearing points, friction surfaces and balls with resin-free grease or oil. Grease and oil also function as additional protection against corrosion.

The ball bar has to be removed and the plug inserted when cleaning the car with a steam jet cleaner. The ball bar must not be cleaned with a steam cleaner.

Important!

2 keys are issued with the detachable ball bar. Make a note of and keep the key no. ???? in case of repeat orders.



Οδηγίες λειτουργίας για κινητές ράβδους σφαίρας "μικρό αυτόματο σύστημα"



Προσοχή!

Ελέγχετε πριν από κάθε χρήση το σωστό **μαντάλωμα** της κινητής ράβδου σφαίρας, και συγκεκριμένα τα ακόλουθα στοιχεία:



- Το βέλος του μοχλού δείχνει προς την πράσινη περιοχή (G).
- Η κλειδαριά είναι κλειδωμένη και το κλειδί βγαλμένο.
- Η ράβδος πρέπει να εφαρμόζει τελείως σταθερά στο σωλήνα υποδοχής. **Ελέγξτε ανακινώντας με το χέρι.**

Εάν και εφόσον ο έλεγχος των ανωτέρω **3 σημείων δεν αποβεί ικανοποιητικός**, επαναλάβετε τη συναρμολόγηση.

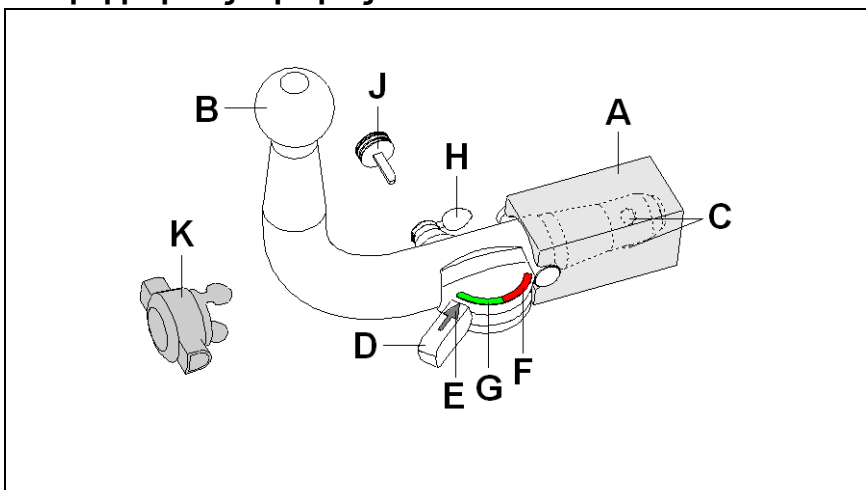
Σε περίπτωση που δεν πληρούνται και ένα μόνο από τα ανωτέρω σημεία, δεν επιτρέπεται να χρησιμοποιήσετε τη διάταξη ζεύξης. Υπάρχει **κίνδυνος ατυχήματος**. Απευθυνθείτε στον κατασκευαστή. Η **συναρμολόγηση** και **αποσυναρμολόγηση** της ράβδου σφαίρας εκτελείται χωρίς πρόβλημα με κανονική δύναμη χεριού.

Μην χρησιμοποιείτε ποτέ βοηθητικά μέσα, εργαλεία κτλ., διότι μπορεί έτσι να προκληθούν ζημιές στο μηχανισμό.

Ποτέ μην απασφαλίζετε τη ράβδο όταν έχει προσδεθεί ρυμούλκα ή άλλο φορτίο!

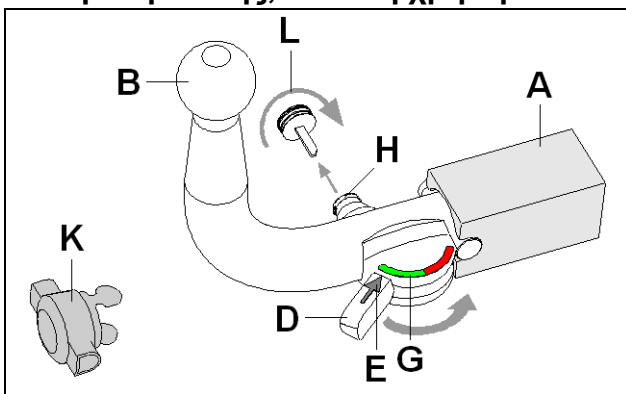
Όταν οδηγείτε χωρίς ρυμούλκα ή άλλο φορτίο πρέπει να αφαιρείτε τη ράβδο σφαίρας και να **τοποθετείτε πάντα το κατάλληλο πώμα** στο σωλήνα υποδοχής! Προσέχετε το ιδιαίτερα, όταν η σφαίρα καλύπτει εν μέρει την πινακίδα οχήματος ή το φωτισμό.

Κινητή ράβδος σφαίρας

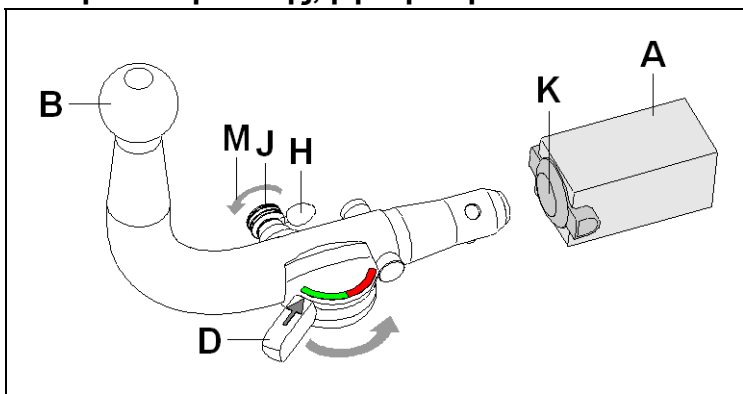


- A Υποδοχή ράβδου σφαίρας
- B Ράβδος σφαίρας
- C Σφαίρες μανταλώματος
- D Μοχλός
- E Βέλος
- F Κόκκινη περιοχή
- G Πράσινη περιοχή
- H Καπάκι κλειδαριάς
- J Κλειδί
- K Πώμα
- L Κλείσιμο κλειδαριάς
- M Άνοιγμα κλειδαριάς

Θέση ασφάλισης, κατά τη χρήση



Θέση απασφάλισης, βγαλμένη



Συναρμολόγηση της ράβδου σφαίρας:

- 1.) **Βγάλτε το πώμα (K)** από την υποδοχή του ράβδου σφαίρας (A).
- 2.) **Περιστρέψτε το μοχλό (D)** μέχρι τέλος και κρατήστε τον. Η κλειδαριά πρέπει να είναι ανοιχτή.
Προσοχή! Μην αφήσετε ξαφνικά το μοχλό (D), για να μην γυρίσει ο μοχλός (D) με δύναμη στην παλιά του θέση.
- 3.) **Βάλτε τη ράβδο σφαίρας (B)** μέχρι τέλος στην υποδοχή της (A) και **περιστρέψτε το μοχλό (D)** με το χέρι στην παλιά του θέση. Με αυτό τον τρόπο μανταλώνεται η ράβδος σφαίρας (B) στην υποδοχή της (A).
- 4.) **Περιστρέψτε το κλειδί (J)** στην κατεύθυνση του βέλους (L) και **αφαιρέστε το**. Στερεώστε το καπάκι κλειδαριάς (H) στην κλειδαριά.

Αποσυναρμολόγηση της ράβδου σφαίρας:

- 1.) Ανοίξτε το καπάκι κλειδαριάς (H), βάλτε το **κλειδί (J)** στην κλειδαριά και **περιστρέψτε το** στην **κατεύθυνση του βέλους (M)**.
- 2.) **Περιστρέψτε το μοχλό (D)** μέχρι τέλος και κρατήστε τον.
Προσοχή! Μην αφήσετε ξαφνικά το μοχλό (D), για να μην γυρίσει ο μοχλός (D) με δύναμη στην παλιά του θέση.
- 3.) **Βγάλτε τη ράβδο σφαίρας (B)** από την **υποδοχή της (A)**. **Περιστρέψτε το μοχλό (D)** με το χέρι στην παλιά του θέση.
- 4.) Κλείστε την υποδοχή του ράβδου σφαίρας (A) με το πώμα (K).

Υποδείξεις!

Οι επισκευές και το λύσιμο της κινητής ράβδου σφαίρας επιτρέπεται να γίνονται μόνο από τον κατασκευαστή. Η συνημμένη πινακίδα πρέπει να τοποθετηθεί στο όχημα κοντά στην υποδοχή ράβδου σφαίρας ή στην εσωτερική πλευρά του πορτ-μπαγκάζ σε εμφανή θέση.

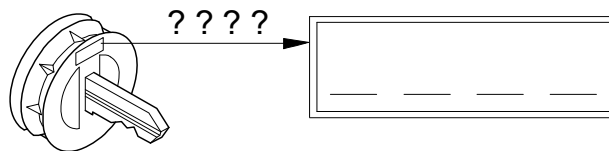
Προκειμένου να λειτουργούν σωστά, πρέπει η ράβδος σφαίρας και η υποδοχή ράβδου σφαίρας να είναι πάντοτε καθαροί.

Μεριμνάτε για την τακτική φροντίδα των μηχανικών μερών. Στην κλειδαριά χειριάζετε αποκλειστικά γραφίτη. Επαλείψτε με γράσο χωρίς ρητίνη ή με λάδι τα σημεία εδραίωσης, τις λείες επιφάνειες και τα σφαιρίδια. Γράσο και λάδι προστατεύουν ταυτόχρονα από σκουριά.

Κατά τον καθαρισμό του οχήματος με ατμό πίεσης πρέπει να αφαιρείται τη ράβδο σφαίρας και να τοποθετείτε το κατάλληλο πώμα. Δεν επιτρέπεται η χρήση ατμού πίεσης πάνω στη ράβδο σφαίρας.

Σημαντικό!

Η κινητή ράβδος σφαίρας συνοδεύεται από 2 κλειδιά. Σημειώστε και φυλάξτε τον αριθμό κλειδιού ???? για τυχόν παραγγελία.



Levehető vonóhorog használati utasítása "kis automatika"



Figyelem!

A levehető vonóhorog szabályszerű **reteszelését** minden menet előtt az alábbi jellemzőkre való tekintettel **ellenőrizni** kell:



- A karon lévő nyíl a (G) zöld tartományra mutat.
- A zár le van zárva, a kulcs pedig ki van húzva.
- A vonóhorog egészének szilárdan kell ülnie a felvevő csőben. Ellenőrizzük kézzel történő rázással.

Ha **mind a 3 jellemző vizsgálata** nem mutatkozik kielégítőnek, akkor az összeszerelést meg kell ismételni. Amennyiben a jellemzők közül csak egy is nem teljesül, a vontató készüléket használni tilos, **balesetveszély** áll fenn. Lépünk kapcsolatba a gyártóval.

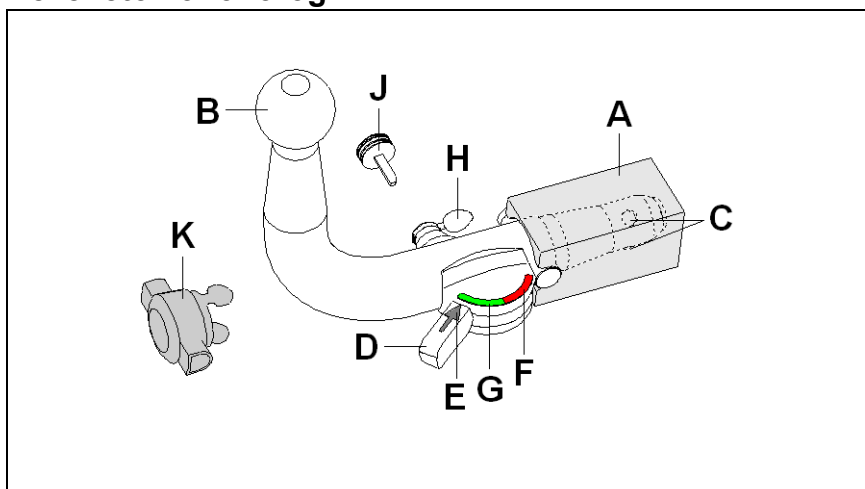
A vonóhorog **összeszerelését** és **szétszedését** normál **kézi erővel**, problémamentesen kell végrehajtani. Segédeszközök, szerszámok, stb. használata tilos, mivel ezáltal a szerkezet megsérülhet.

A reteszelés megszüntetése összekapcsolt vontatónál ill. összeszerelt teherviselő esetén tilos!

Vontató ill. teherhordó nélküli utazás esetén a vonóhorogot le kell venni, és a felvevő csőbe **mindig bele kell dugni a záródugót**.

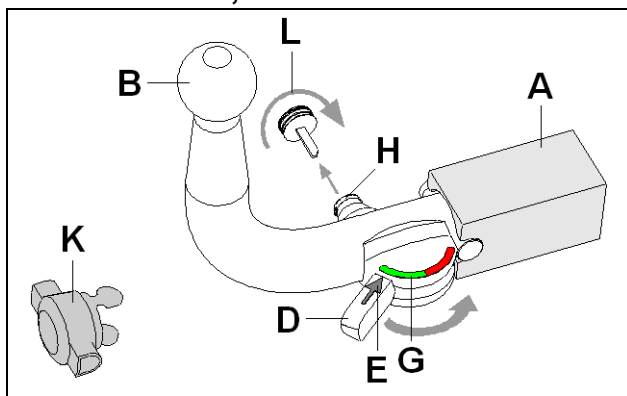
Ez különösen érvényes, ha a hivatalos rendszám, ill. a világító készülék láthatósága a gömbfej miatt korlátozott.

Levehető vonóhorog

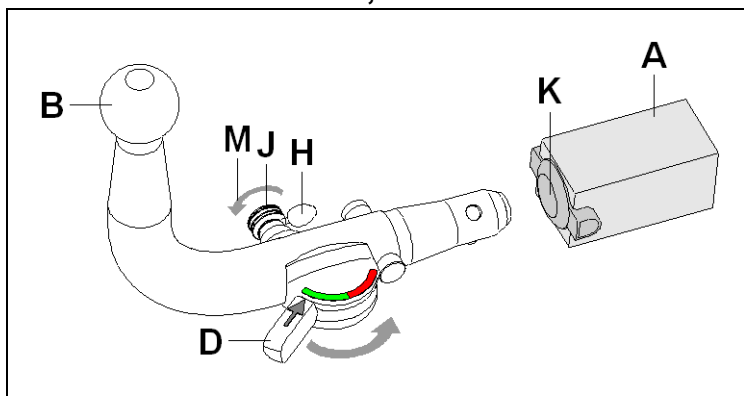


- A Felvevő cső
- B Vonóhorog
- C Reteszelő golyók
- D Kar
- E Nyíl
- F Piros tartomány
- G Zöld tartomány
- H Zársapka
- J Kulcs
- K Dugasz
- L Zár zárása
- M Zár nyitása

Reteszelt állás, üzemelés



Reteszelés nélküli állás, levéve





Vonóhorog felszerelése:

- 1.) **Vegye ki** a (K) **dugaszt** az (A) vonóhorog felvevő csőből.
- 2.) **Fordítsa el** a (D) **kart** ütközésig, és tartsa ott szilárdan. A zárnak ehhez kinyitott állapotban kell lennie. **Figyelem! A (D) kart ne engedje el hirtelen**, mert a (D) kar hevesen visszacsapódik a kiindulási állásba.
- 3.) A (B) **vonóhorgot ütközésig dugja be** az (A) vonóhorog felvevő csőbe és kézzel **fordítsa vissza** a (D) **kart**. A (B) vonóhorog ezáltal reteszeli az (A) vonóhorog felvevő csőben.
- 4.) Fordítsa el a (J) **kulcsot** az (L) nyíl irányába, és **húzza ki**. Pattintsa rá a (H) zársapkát a zárba.

Vonóhorog szétszerelése:

- 1.) Nyissa ki a (H) zársapkát, dugja be a (J) **kulcsot** a zárba, és **forgassa el az (M) nyíl irányába**.
- 2.) **Fordítsa el** a (D) **kart** ütközésig, és tartsa ott szilárdan. **Figyelem! A (D) kart ne engedje el hirtelen**, mert a (D) kar hevesen visszacsapódik a kiindulási állásba.
- 3.) A (B) **vonóhorgot vegye ki** az (A) **vonóhorog felvevő csőből**. Kézzel **fordítsa vissza** a (D) **kart**.
- 4.) Zárja le az (A) vonóhorog felvevő csövet a (K) dugasszal.

Utasítások!

A levehető vonóhorog javításait és szétszedését alapvetően csak a gyártónak szabad végrehajtania.

A mellékelt utasító táblát a járműre a felvevő cső közelében, vagy a csomagtartó belső oldalára kell felszerelni jól látható helyre.

A kifogástalan működés biztosítása érdekében a vonóhorgot és a felvevő csövet mindig tisztán kell tartani.

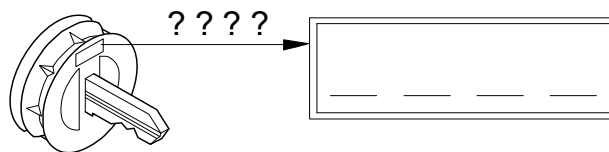
A szerkezet (mechanika) rendszeres ápolására figyelni kell. A zárat csak grafittal szabad kezelni.

A csapágyhelyeket, csúszófelületeket és gömbcsuklókat (golyókat) gyantamentes zsírral ill. olajjal kell zsírozni, ill. olajozni. A zsírozás és olajozás kiegészítő korrózióvédelemként is szolgál.

A járműnek gőzsugárral történő tisztításakor a vonóhorgot le kell venni, és a záródugót be kell dugni. A vonóhorgot tilos gőzsugárral tisztítani.

Fontos!

A levehető vonóhoroghoz 2 kulcs tartozik. A kulcs számát ???? az esetleges utánrendeléshez fel kell jegyezni és meg kell őrizni.



Istruzioni per l'uso della barra di traino a testa sferica amovibile "piccolo dispositivo automatico"



Attenzione!

Prima di mettersi in viaggio deve essere **controllato** il corretto **bloccaggio** della barra di traino a testa sferica amovibile, secondo le seguenti condizioni:



- Freccia della leva rivolta verso la zona verde (G).
- Serratura bloccata e chiave tolta.
- Barra a testa sferica solidamente fissata nel tubo d'alloggiamento. Controllare scuotendo con la mano.

Se a seguito del controllo tutti i **3 requisiti non sono stati soddisfatti**, la procedura di montaggio deve essere ripetuta.

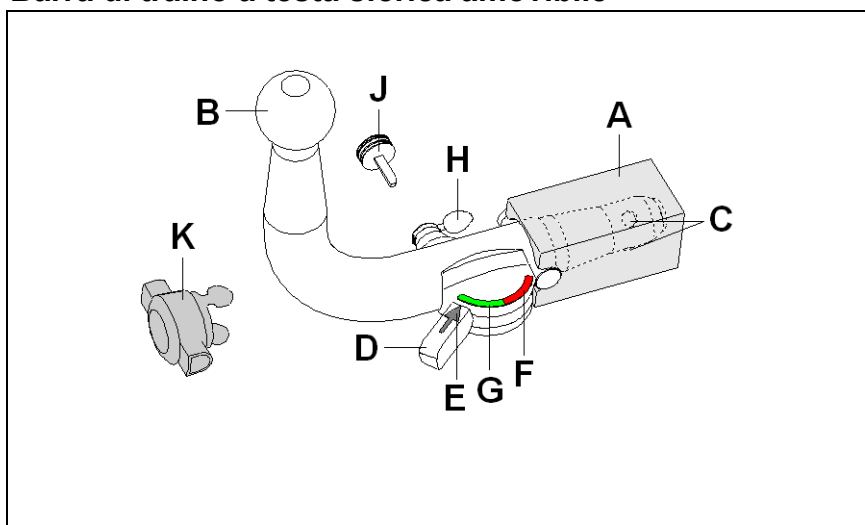
Qualora anche uno solo dei requisiti non sia soddisfatto, il gancio di traino non deve essere utilizzato, altrimenti sussiste il **pericolo di incidenti**. Mettersi in contatto col produttore.

La barra di traino a testa sferica può essere **montata e smontata manualmente**, ossia senza che siano necessari attrezzi.

Non utilizzare mai mezzi o attrezzi di lavoro, poiché in tal caso il meccanismo potrebbe venire danneggiato. Non sbloccare mai in caso di rimorchio attaccato al veicolo o di portacarichi montato.

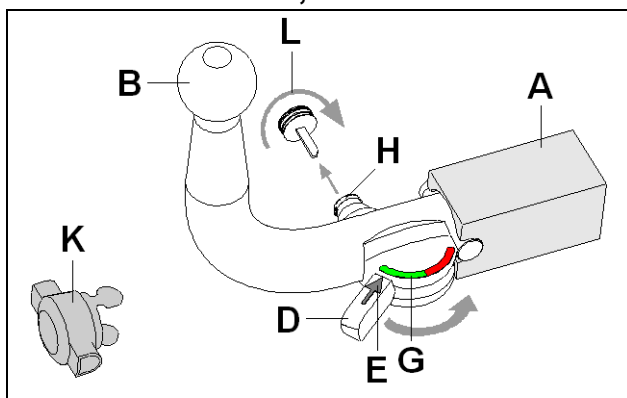
In caso di marcia senza rimorchio o senza portacarichi la barra di traino a testa sferica deve essere rimossa e il **tappo di chiusura** deve essere **sempre inserito** nel **tubo d'alloggiamento**. Ciò vale in particolare se a causa della barra viene ridotta la visibilità dei caratteri della targa oppure dell'impianto di illuminazione.

Barra di traino a testa sferica amovibile

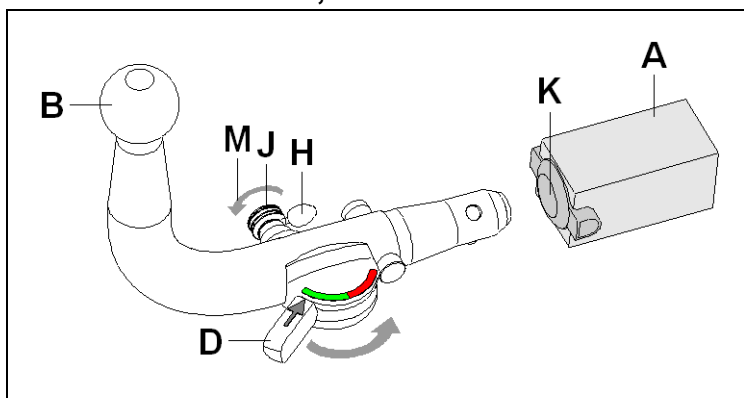


- A Alloggiamento barra di traino a testa sferica
- B Barra di traino a testa sferica
- C Sfere di bloccaggio
- D Leva
- E Freccia
- F Zona rossa
- G Zona verde
- H Cappuccio della serratura
- J Chiave
- K Tappo
- L Chiudere la serratura
- M Aprire la serratura

Posizione bloccata, marcia



Posizione sbloccata, rimossa





Montaggio della barra di traino a testa sferica:

- 1.) **Estrarre il tappo (K)** dall'alloggiamento della barra di traino a testa sferica (A).
- 2.) **Ruotare la leva (D)** fino allo scatto in posizione e trattenere saldamente. A tale scopo la serratura deve essere aperta.
Attenzione! Non rilasciare la leva (D) all'improvviso, poiché in tal caso la leva (D) si sposta immediatamente nella posizione iniziale.
- 3.) **Inserire la barra di traino a testa sferica (B)** nel rispettivo alloggiamento (A) fino allo scatto in posizione e **ruotare la leva (D)** manualmente **all'indietro**. Ciò fa sì che la barra di traino a testa sferica (B) venga bloccata nel rispettivo alloggiamento (A).
- 4.) Girare la **chiave (J)** in direzione della freccia (L) e **toglierla**. Agganziare alla serratura il rispettivo cappuccio (H).

Smontaggio della barra di traino:

- 1.) Aprire il cappuccio della serratura (H), infilare la **chiave (J)** nella serratura e **girare in direzione della freccia (M)**.
- 2.) **Ruotare la leva (D)** fino allo scatto in posizione e trattenere saldamente.
Attenzione! Non rilasciare la leva (D) all'improvviso, poiché in tal caso la leva (D) si sposta immediatamente nella posizione iniziale.
- 3.) **Estrarre la barra di traino a testa sferica (B)** dal rispettivo **alloggiamento (A)**. **Ruotare la leva (D)** manualmente **all'indietro**.
- 4.) Chiudere l'alloggiamento della barra di traino a testa sferica (A) con il tappo (K).

Avvertenze!

La barra a testa sferica amovibile deve essere riparata e scomposta solo dal costruttore.

La targhetta a corredo va applicata in un punto ben visibile della vettura, nelle vicinanze dell'alloggiamento della barra di traino a testa sferica o nel lato interno del bagagliaio.

Per assicurare un funzionamento corretto del sistema bisogna eliminare regolarmente tutti i depositi di sporcizia dalla barra di traino a testa sferica e dal relativo alloggiamento.

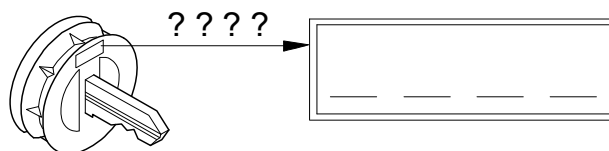
La manutenzione dei componenti meccanici deve essere effettuata negli intervalli prescritti. La serratura va trattata solo con grafite.

Lubrificare periodicamente con grasso senza resina o olio le articolazioni, le superfici di scorrimento e le sfere. La lubrificazione serve anche quale ulteriore protezione anticorrosione.

In caso di pulizia del veicolo con getto di vapore si dovrà previamente smontare la barra a testa sferica ed inserire l'apposito tappo. La barra a testa sferica non deve mai essere trattata con getto di vapore.

Importante!

Insieme alla barra di traino a sfera amovibile vengono fornite 2 chiavi. Annotare il numero chiave ???? per eventuali successive ordinazioni e conservarlo.



Bruksanvisning for avtakbar kulestang

”liten automatikk”



Obs!

Før du kjører må du alltid kontrollere at den avtakbare kulestangen er forskriftmessig **låst**. Dette **kontrolleres** på følgende måte:



- Pilen på spaken peker på det grønne feltet (G).
- Låsen er lukket og nøkkelen er trukket ut.
- Kulestangen sitter fast i koplingsrøret. Du kan kontrollere dette ved å riste og dra litt i kulestangen.

Hvis ikke alle de **3 kriteriene er oppfylt**, må du utføre monteringen på nytt.

Hvis fortsatt ikke alle kriteriene er oppfylt, kan du ikke bruke tilhengerfestet. **Fare for ulykker**. Ta kontakt med produsenten.

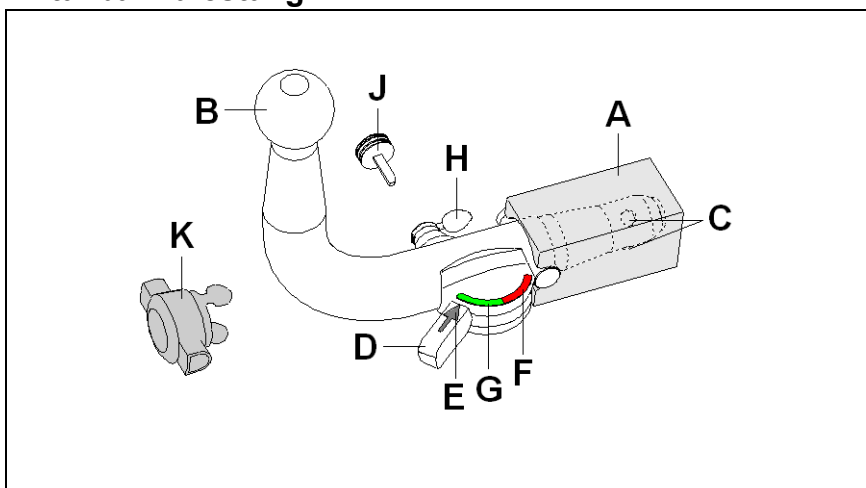
Du kan uten problemer **montere** og **demontere** kulestangen med vanlig **håndkraft**.

Bruk aldri hjelpemidler, verktøy osv., da dette kan skade mekanismen.

Forriglingen på kulestangen må aldri fjernes når tilhenger eller støttelast er tilkoblet.

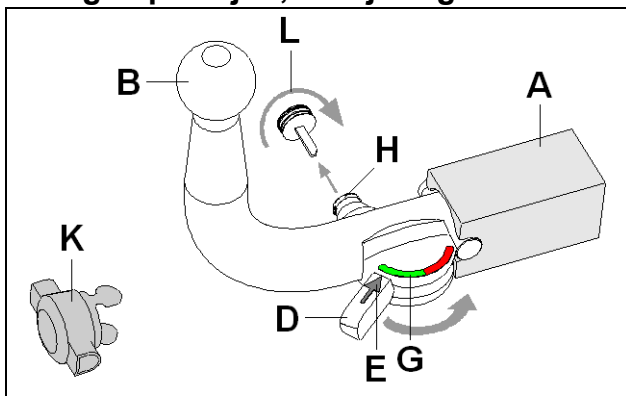
Når du kjører uten tilhenger eller støttelast, må kulestangen tas av og **låsepluggen alltid settes inn** i koplingsrøret. Dette er spesielt viktig når kulestangen sperrer for utsikten til registreringskiltet eller lysanlegget.

Avtakbar kulestang

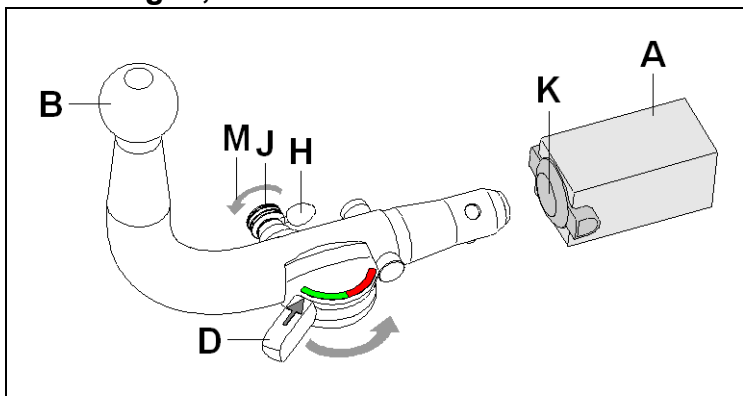


- A Feste for kulestang
- B Kulestang
- C Koplingskuler
- D Spak
- E Pil
- F Rødt felt
- G Grønt felt
- H Låsedeksel
- J Nøkkel
- K Plugg
- L Låse låsen
- M Åpne låsen

Forriglet posisjon, for kjøring



Ikke forriglet, demontert



N

Montere kulestangen:

- 1.) Ta **pluggen (K) ut av** festet for kulestangen (A).
- 2.) **Drei spaken (D)** til anslaget og hold den fast. Låsen må være åpen.
NB! Ikke slipp spaken (D) brått, da spaken (D) vil slå tilbake til utgangsstillingen.
- 3.) **Før kulestangen (B) helt inn** i festet (A) og **drei spaken (D) tilbake** for hånd. Dette låser kulestangen (B) i festet (A).
- 4.) Vri **nøkkelen (J)** i pilretningen (L) og **trekk den ut**. Skyv låsedekselet (H) på plass over låsen.

Demontere kulestangen:

- 1.) Åpne låsedekselet (H), stikk **nøkkelen (J)** inn i låsen og **vri den i pilretningen (M)**.
- 2.) **Drei spaken (D)** til anslaget og hold den fast.
NB! Ikke slipp spaken (D) brått, da spaken (D) vil slå tilbake til utgangsstillingen.
- 3.) Ta **kulestangen (B) ut av festet (A)**. **Drei spaken (D) tilbake** for hånd.
- 4.) Steng festet for kulestangen (A) med **pluggen (K)**.

Henvisninger!

Hvis den avtakbare kulestangen må repareres eller tas fra hverandre, må dette alltid utføres av produsenten. Monter det medfølgende skiltet på kjøretøyet på et godt synlig sted i nærheten av festet for kulestangen eller i bagasjerommet.

For å sikre at anordningen virker som den skal, må du påse at kulestangen og festet til kulestangen alltid er rene.

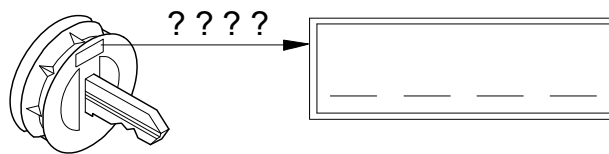
Sørg for regelmessig vedlikehold og rengjøring av de mekaniske delene. Bruk bare grafitt til låsen.

Bruk fett eller olje uten harpiks til lagerpunkter, glideflater og kuler. Fett og olje fungerer også som ekstra rustbeskyttelse.

Hvis du skal rengjøre kjøretøyet med damptrykk, må du demontere kulestangen og sette låsepluggen i koplingsrøret. Kulestangen skal aldri rengjøres med damptrykk.

Obs!

Det følger med 2 nøkler til den avtakbare kulestangen. Noter deg nøkkelnr. ???? for eventuelle etterbestillinger og oppbevar det på et sikkert sted.



Bedieningshandleiding voor de afneembare kogelstang "klein automatisch systeem"



Attentie!

Vóór iedere rit moet de reglementaire **vergrendeling** van de afneembare kogelstang op volgende kenmerken worden **gecontroleerd**:



- De pijl van de hendel wijst naar het groene gedeelte (G).
- Het slot is afgesloten en de sleutel is uit het slot getrokken.
- Kogelstang moet geheel vast in de opnamepijp zitten. Door schokken met de hand controleren.

Als deze controle van alle **3 kenmerken niet tot tevredenheid verloopt**, moet de montage worden herhaald. Als na deze controle nog afwijkingen worden geconstateerd, mag de trekhaak niet worden gebruikt. Er bestaat **kans op ongevallen**. Neem contact op met de fabrikant (leverancier).

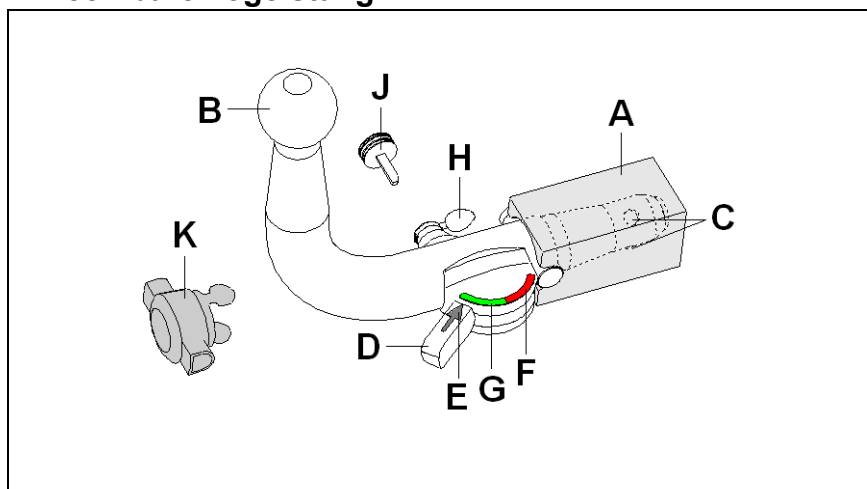
De **montage** en **demontage** van de afneembare kogelstang kan zonder problemen met normale **handkracht** worden uitgevoerd.

Maak nooit enig gebruik van hulpmiddelen, gereedschap etc., omdat hierdoor het mechanisme kan worden beschadigd.

Nooit bij vastgekoppelde aanhanger resp. gemonteerde lastdrager ontgrendelen!

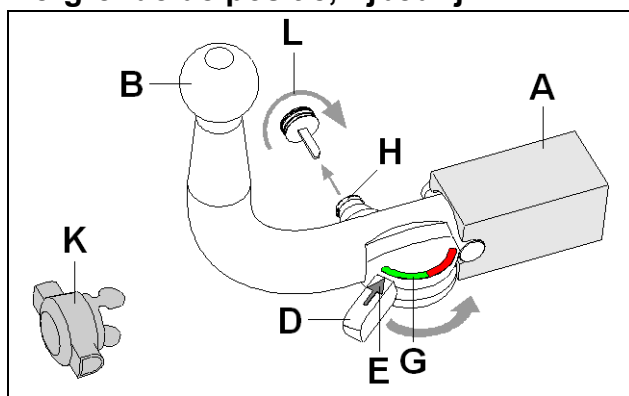
Bij het rijden zonder trekhaak resp. lastdrager moet de kogelstang worden verwijderd en **steeds** de **sluitstop** in de steunpijp worden **ingezet**. Dit geldt vooral als door de kogel de zichtbaarheid van het kenteken resp. van de verlichting wordt beperkt.

Afneembare kogelstang

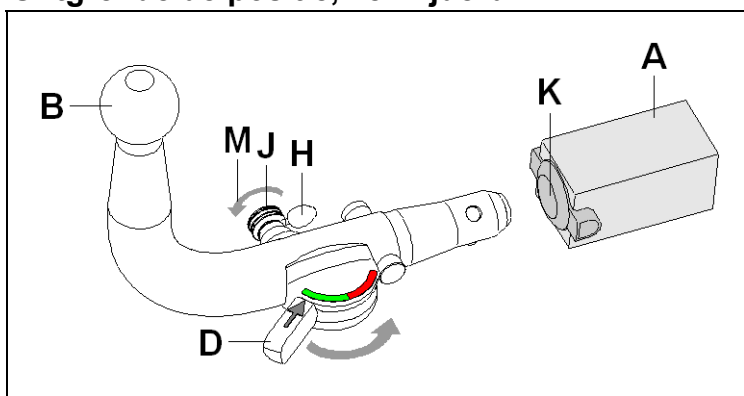


- A Kogelstangopname
- B Kogelstang
- C Vergrendelingskogels
- D Hendel
- E Pijl
- F Rood gedeelte
- G Groen gedeelte
- H Slotkapje
- J Sleutel
- K Stop
- L Slot dichtmaken
- M Slot openmaken

Vergrendelde positie, rijbedrijf



Ontgrendelde positie, verwijderd



Montage van de kogelstang:

- 1.) **Neem de stop (K) uit** de kogelstangopname (A).
- 2.) **Zwenk de hendel (D)** helemaal door en houd hem vast. Hiervoor moet het slot opengemaakt zijn.
Attentie! Laat de hendel (D) niet plotseling los, omdat hij (D) anders plotseling naar zijn uitgangspositie toe beweegt.
- 3.) **Steek de kogelstang (B)** helemaal in de kogelstangopname (A) en **zwenk de hendel (D)** met de hand **terug**. Nu wordt de kogelstang vergrendeld (B) in de kogelstangopname (A).
- 4.) Draai de **sleutel (J)** om in de richting van de pijl (L) en **neem hem weg**. Klik het slotkapje (H) op het slot.

Demontage van de kogelstang:

- 1.) Maak het slotkapje (H) open, steek de **sleutel (J)** in het slot en **draai** hem om in de **richting van de pijl (M)**.
- 2.) **Zwenk de hendel (D)** helemaal door en houd hem vast.
Attentie! Laat de hendel (D) niet plotseling los, omdat hij (D) anders plotseling naar zijn uitgangspositie toe beweegt.
- 3.) **Neem de kogelstang (B) uit** de kogelstangopname (A). **Zwenk de hendel (D)** met de hand **terug**.
- 4.) Sluit de kogelstangopname af (A) met het stopje (K).

Aanwijzingen!

Reparaties en demontagewerkzaamheden van de afneembare kogelstang mogen principieel alleen door de fabrikant worden uitgevoerd.

Plak de bijgevoegde waarschuwingssticker op de auto, in de buurt van de kogelstangopname of aan de binnenzijde van de kofferruimte op een goed zichtbare plaats. Om er zeker van te zijn dat de trekhaak goed werkt, moeten de kogelstang en de kogelstangopname steeds schoon zijn.

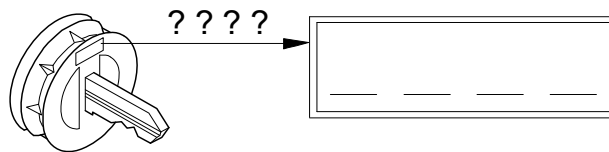
Er dient op een regelmatig onderhoud van de mechanica te worden gelet. Het slot uitsluitend met grafiet behandelen.

Lagerplaatsen, glijvlakken en kogels met harsvrij vet resp. olie regelmatig vetten resp. oliën. Het vetten en oliën dient ook als aanvullende bescherming tegen corrosie.

Bij reiniging van het voertuig met een hogedrukspuit moet de kogelstang worden verwijderd en de afsluitplug worden aangebracht. De kogelstang mag niet met een hogedrukspuit worden gereinigd.

Belangrijk!

Tot de afneembare kogelstang behoren 2 sleutels. Sleutel-nr. ??? voor eventuele nabestellingen noteren en opbewaren.



Instruções de serviço para barra de esfera removível "pequeno sistema automático"



Atenção!

Antes de cada trajecto, a **trava** regular da barra de esfera removível deve ser **controlada** com relação aos seguintes aspectos:



- A seta da alavanca aponta para a **marcação verde (G)**.
- O fecho está **fechado** e a chave foi retirada.
- A barra de esfera tem de estar **completamente inserida no tubo de alojamento**. Verificar sacodindo a barra manualmente.

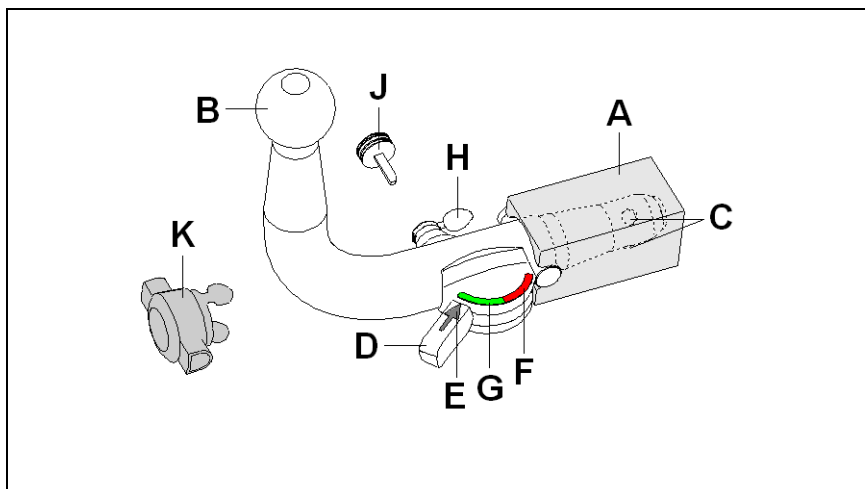
Caso a verificação de todos os **3 pontos não tenha sido satisfatória**, a montagem deve ser repetida. Se, após a nova montagem, um dos aspectos citados ainda não for cumprido correctamente, o dispositivo para reboque não deve ser usado, visto que há **risco de acidentes**. Entre em contacto com o fabricante. A **montagem** e a **desmontagem** da barra de esfera pode ser efectuada sem problemas apenas com **força manual**.

Nunca utilizar dispositivos auxiliares, ferramentas, etc., isto pode danificar o mecanismo.

Nunca desbloquear com reboque acoplado, ou ainda, com dispositivo de transporte de cargas montado!

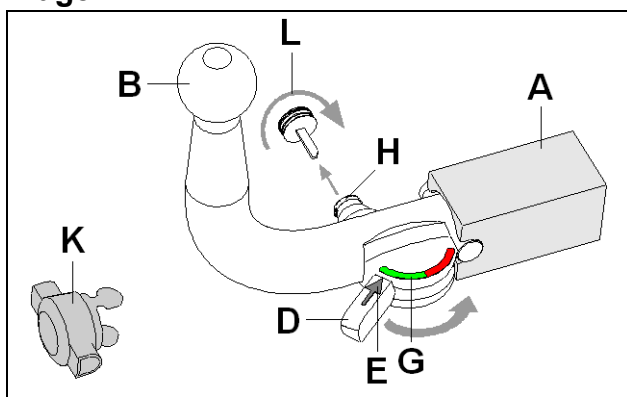
Caso você viaje sem reboque, ou dispositivo de transporte de cargas, a barra de esfera tem de ser retirada e o **tampão** tem de ser **sempre colocado** no tubo de alojamento. Isto é especialmente válido, quando a esfera reduz a visibilidade da matrícula do veículo, ou ainda as luzes.

Barra de esfera removível

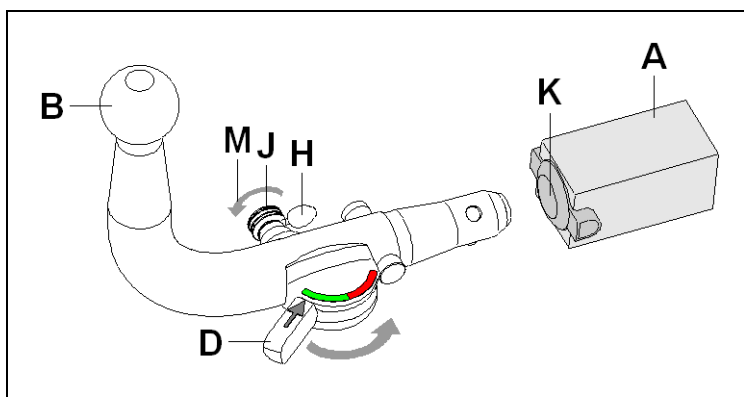


- A alojamento da barra de esfera
- B barra de esfera
- C esferas de travamento
- D alavanca
- E seta
- F marcação encarnada
- G marcação verde
- H tampa do fecho
- J chave
- K tampão
- L fechar o fecho
- M abrir o fecho

Posição travada, funcionamento de viagem



Posição destravada, retirada





Montagem da barra de esfera:

- 1.) **Retirar o tampão (K)** do alojamento da barra de esfera (A).
- 2.) **Girar a alavanca (D)** até ao fim e mantê-la nessa posição. Para isso, o fecho tem que estar aberto.
Atenção! Não largar subitamente a alavanca (D), pois ela move-se repentinamente para a posição inicial.
- 3.) **Inserir a barra de esfera (B)** até ao fim no respectivo alojamento (A) e **girar a alavanca (D) para trás** com a mão. A barra de esfera (B) fica assim travada no respectivo alojamento (A).
- 4.) Rodar a **chave (J)** na direcção da seta (L) e **tirá-la**. Pôr a tampa (H) no fecho.

Desmontagem da barra de esfera:

- 1.) Abrir a tampa do fecho (H), introduzir a **chave (J)** no fecho e **rodá-la na direcção da seta (M)**.
- 2.) **Girar a alavanca (D)** até ao fim e mantê-la nessa posição.
Atenção! Não largar subitamente a alavanca (D), pois ela move-se repentinamente para a posição inicial.
- 3.) **Retirar a barra de esfera (B)** do respectivo **alojamento (A)**. **Girar a alavanca (D) para trás** com a mão.
- 4.) Fechar o alojamento da barra de esfera (A) com o tampão (K).

Indicações!

Reparos e desmontes da barra de esfera removível somente podem ser efectuados pelo fabricante.

Fixar a placa indicativa no veículo próximo do alojamento da barra de esfera ou na parte interna do portamalas, num ponto bem visível.

A fim de garantir um funcionamento correcto, a barra de esfera e o alojamento da barra de esfera devem estar sempre limpos.

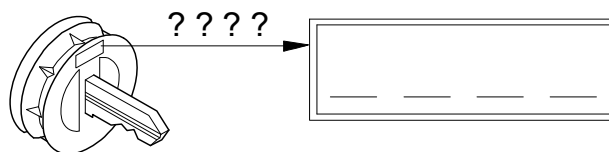
A parte mecânica deve ser cuidada de modo regular. O fecho somente deve ser tratado com grafita.

Pontos de apoio, superfícies de deslize e esferas devem ser engraxadas, ou ainda lubrificadas, regularmente com graxa, ou ainda óleo, livre de resina. Engraxar e lubrificar o mecanismo é um modo adicional de protegê-lo contra corrosão.

Ao limpar o veículo com jatos de vapor a barra de esfera deve ser retirada antes, e o tampão deve ser colocado. A barra de esfera não deve entrar em contacto com jatos de vapor.

Importante!

A barra de esfera tem 2 chaves. Para eventuais pedidos de reposição, anote e guarde o número de chave ????.



Instrukcja obsługi zdejmowanego drążka kulowego "prosta automatyka"

Uwaga!

Przed każdą jazdą należy koniecznie **sprawdzić**, czy spełnione są poniższe warunki dotyczące prawidłowego **zablokowania** zdejmowanego drążka kulowego:



- **Strzałka dźwigni wskazuje zielone pole (G).**
- **Zamek jest zamknięty i kluczyk wyciągnięty.**
- **Drążek kulowy musi tkwić całkowicie i mocno w rurze mocującej. Sprawdzić poprzez szarpnięcie ręką.**

Montaż należy powtórzyć, jeśli wynik sprawdzenia powyższych **3 warunków jest niezadowolający**.

Jeśli którykolwiek z powyższych warunków nie zostanie spełniony, hak holowniczy nie może być używany. Istnieje wtedy **niebezpieczeństwo wypadku**. W takim przypadku należy skontaktować się z producentem.

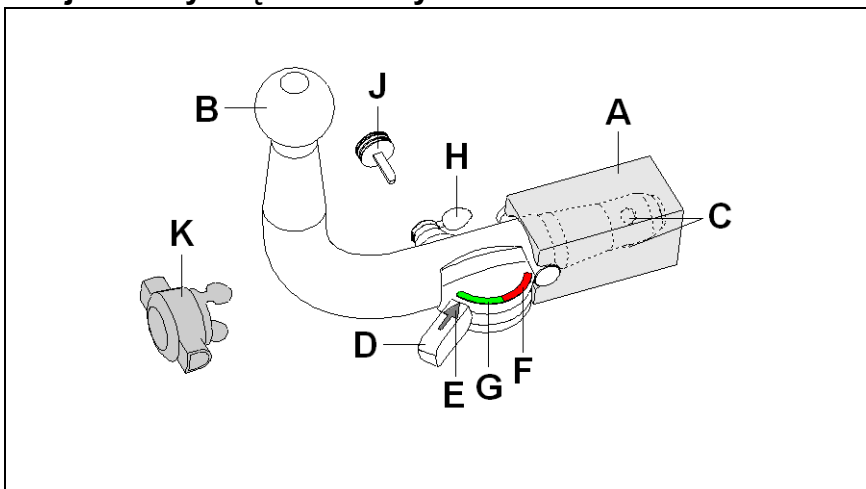
Do wykonania **montażu** i **demontażu** drążka kulowego wystarczy **siła rąk**.

Nie używać żadnych środków pomocniczych, narzędzi itp., ponieważ może to spowodować uszkodzenie mechanizmu.

Nigdy nie dokonywać odryglowania drążka przy zaczepionej przyczepie lub zamontowanym urządzeniu nośnym do transportu drogowego!

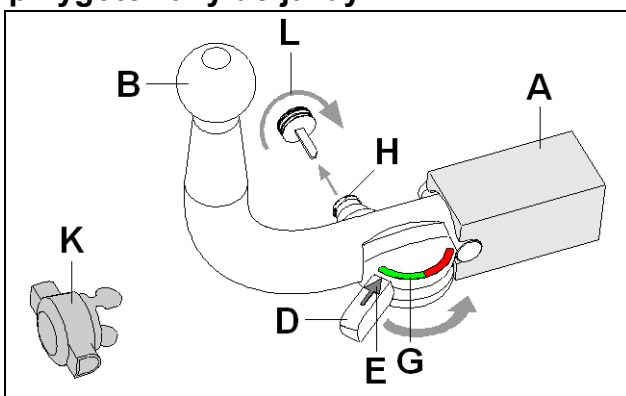
W przypadku jazdy bez przyczepy lub drogowego urządzenia nośnego należy koniecznie zdjąć drążek kulowy i **zawsze założyć zaślepkę** do rury mocującej. Jest to szczególnie ważne, gdy drążek kulowy ogranicza widoczność tablicy rejestracyjnej pojazdu lub oświetlenia.

Zdejmowany drążek kulowy

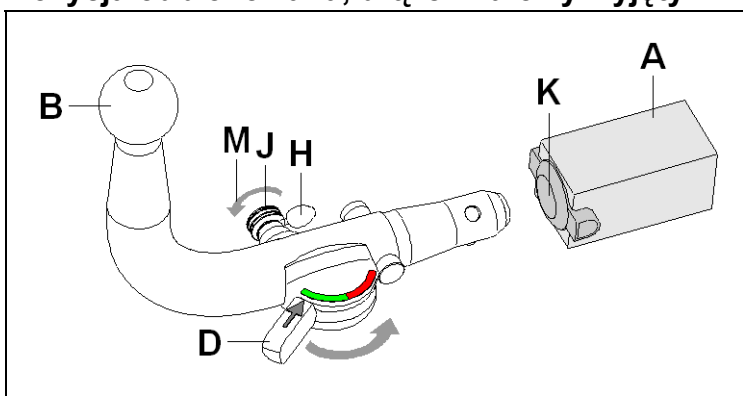


- A Mocowanie drążka kulowego
- B Drążek kulowy
- C Kule blokujące
- D Dźwignia
- E Strzałka
- F Pole czerwone
- G Pole zielone
- H Zaślepka zamka
- J Kluczyk
- K Zaślepka
- L Zamykanie zamka
- M Otwieranie zamka

Pozycja zablokowana, drążek kulowy przygotowany do jazdy



Pozycja odblokowana, drążek kulowy wyjęty



Montaż drążka kulowego:

- 1.) **Zaślepkę (K) wyjąć** z mocowania drążka kulowego (A).
- 2.) **Dźwignię (D) odchylić** do oporu i przytrzymać. Zamek musi być wtedy otwarty.
Uwaga! Nie puszczaj nagle dźwigni (D), ponieważ natychmiast powróci do położenia pierwotnego.
- 3.) **Drążek kulowy (B) wprowadzić** do oporu w mocowanie (A) i ręcznie **cofnąć dźwignię (D)**. Drążek kulowy (B) zostanie wtedy zablokowany w mocowaniu (A).
- 4.) **Kluczyk (J) obrócić** zgodnie z kierunkiem strzałki (L) i **wyjąć**. Na zamku zaciśnąć zaślepkę (H).

Demontaż drążka kulowego:

- 1.) Wyjąć zaślepkę (H) z zamka, włożyć **kluczyk (J)** do zamka i **obrócić** zgodnie z **kierunkiem strzałki (M)**.
- 2.) **Dźwignię (D) odchylić** do oporu i przytrzymać.
Uwaga! Nie puszczaj nagle dźwigni (D), ponieważ natychmiast powróci do położenia pierwotnego.
- 3.) **Drążek kulowy (B) wyjąć z mocowania (A)**. Ręcznie **cofnąć dźwignię (D)**.
- 4.) Przy pomocy zaślepki (K) zamknąć mocowanie drążka kulowego (A).

Wskazówki!

Naprawy i rozkładanie drążka kulowego na części mogą być wykonywane jedynie przez producenta. Załączoną tabliczkę informacyjną należy umieścić na samochodzie w pobliżu mocowania drążka kulowego lub we wnętrzu bagażnika w dobrze widocznym miejscu.

W celu zapewnienia prawidłowego działania mechanizmu, zarówno drążek kulowy, jak i mocowanie drążka kulowego muszą być zawsze czyste.

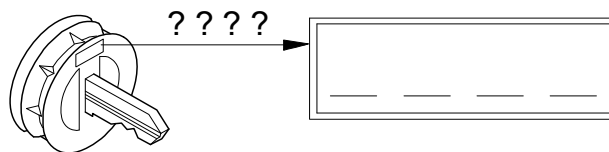
Należy zwrócić uwagę na regularną pielęgnację układu mechanicznego drążka kulowego. Zamek smarować wyłącznie grafitem.

Łożyska, powierzchnie ślizgowe oraz kulki należy regularnie smarować lub oliwić za pomocą smaru lub oleju nie zawierającego żywicy. Smarowanie i oliwienie pełnią rolę dodatkowej ochrony antykorozyjnej.

W przypadku czyszczenia pojazdu strumieniem pary drążek kulowy należy zdemontować, a do rury mocującej założyć korek zaślepiający. Drążka kulowego nie wolno czyścić strumieniem pary.

Ważna informacja!

Zdejmowany drążek kulowy wyposażony jest w 2 klucze. Numer klucza ???? należy zanotować i przechowywać w bezpiecznym miejscu na wypadek zamówienia dodatkowego klucza.



Инструкция по эксплуатации для съёмной шаровой штанги "малая автоматика"

RUS

Внимание!

Перед каждой поездкой проверить правильность блокировки шаровой штанги по следующим признакам :



- Стрелка на рычаге показывает на зеленый сектор (G).
- Замок заперт, ключ вынут.
- Шаровая штанга должна плотно сидеть в приемной трубе. Проверить потрясыванием вручную.

Если проверка всех **3 признаков** неудовлетворительна, монтаж следует повторить.

Если проверка неудовлетворительна хотя бы по одному из признаков, сцепку использовать нельзя, иначе грозит **опасность несчастного случая**. Свяжитесь с изготовителем.

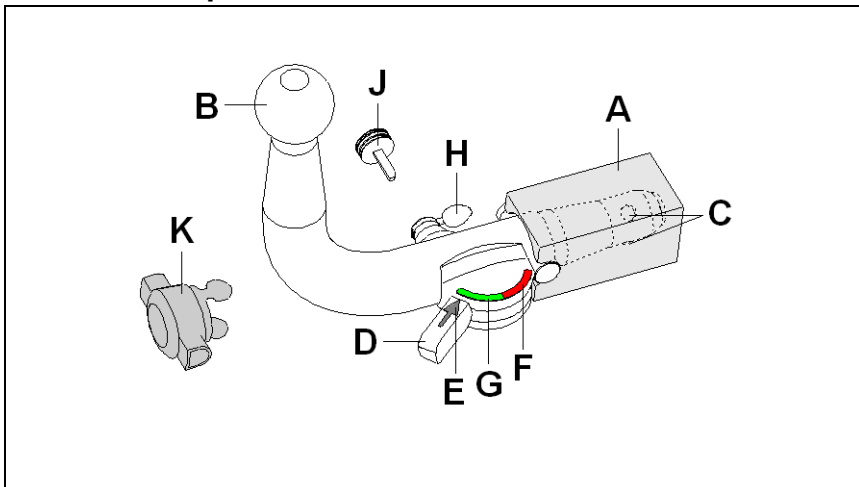
Монтаж и демонтаж шаровой штанги можно беспроблемно и без больших усилий выполнить **вручную**.

Никогда не прибегать к вспомогательным средствам, инструментам и т.п., этим можно повредить механизм.

Никогда не снимать блокировку с подсоединенными прицепом или грузовой балкой!

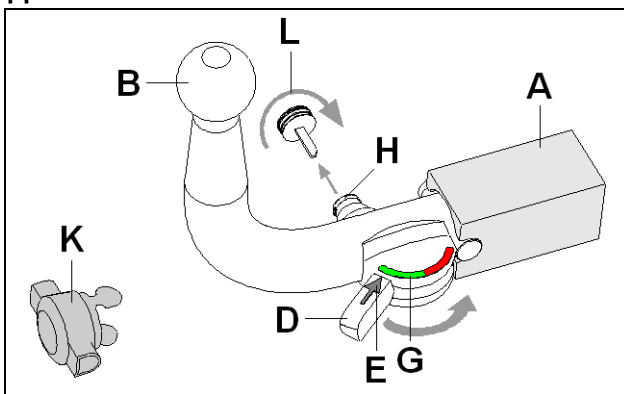
При движении без прицепа или грузовой балки следует снять шаровую штангу и **всегда вставлять затычку** в приемную трубу. Особенно это важно, если из-за шара уменьшается обзорность номерного знака или фонаря.

Съёмная шаровая штанга

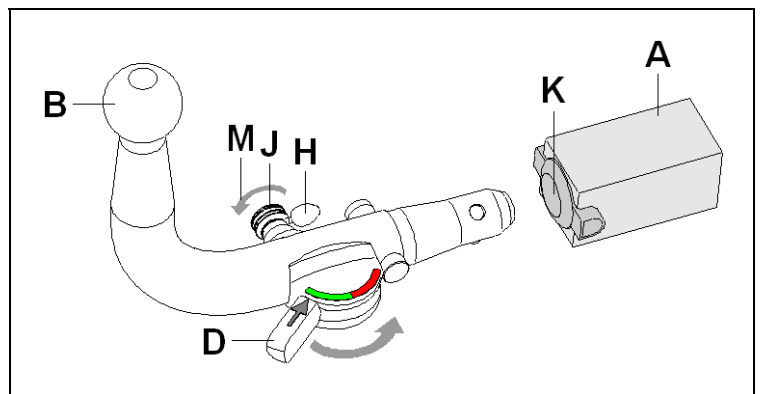


- A Гнездо д/шаровой штанги
- B Шаровая штанга
- C Блокировочные шарики
- D Рычаг
- E Стрелка
- F Красный сектор
- G Зеленый сектор
- H Крышка замка
- J Ключ
- K Пробка
- L Запереть замок
- M Открыть замок

Заблокированное положение, режим движения



Разблокированное положение, снято



Монтаж шаровой штанги:

- 1.) Пробку (K) из гнезда для шаровой штанги (A) **извлечь**.
- 2.) Рычаг (D) до упора **повернуть** и удерживать. Для этого замок должен быть открыт.
Внимание! Рычаг (D) не отпускать сразу, так как этот рычаг (D) резко вернется в исходную позицию.
- 3.) Ввести **шаровую штангу (B)** в гнездо (A) шаровой штанги до упора **вести** и **рычаг (D)** рукой **отвести назад**. При этом шаровая штанга (B) блокируется в гнезде (A) шаровой штанги.
- 4.) Повернуть **ключ (J)** в направлении стрелки (L) и **извлечь его**. Насадить крышку замка (H) со щелчком на замок.

Демонтаж шаровой штанги:

- 1.) Снять крышку замка (H), **ключ (J)** вставить в замок и в направлении **стрелки (M) повернуть**.
- 2.) **Рычаг (D)** до упора **повернуть** и удерживать.
Внимание! Рычаг (D) не отпускать сразу, так как этот рычаг (D) резко вернется в исходную позицию.
- 3.) **Шаровую штангу (B)** из **ее гнезда (A) извлечь**. **Рычаг (D)** рукой **отвести назад**.
- 4.) Гнездо (A) шаровой штанги заглушить пробкой (K).

Указания:

Как общее правило, разборку и ремонт съемной шаровой штанги должен производить только сам изготовитель.

Прилагаемую табличку с указанием закрепить на автомобиле в хорошо видимом месте вблизи гнезда для штанги или на внутренней стороне багажника.

Чтобы обеспечить нормальную работу, шаровая штанга и ее гнездо должны всегда оставаться чистыми.

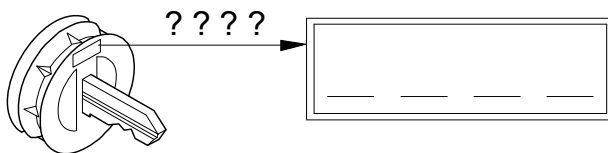
Уделять внимание регулярности теххода за механическими частями. Для замка применять только графитную смазку.

Регулярно смазывать опоры, поверхности скольжения и шарики не содержащей смол консистентной смазкой или маслами. Нанесение смазки дополнительно предотвращает коррозию.

При чистке автомобиля пароструйным инжектором следует снять шаровую штангу и вставить затычки. Недопустимо обрабатывать шаровую штангу острым паром.

Важно!

Для съема шаровой штанги пользуются 2 ключами. №. ключа ???? для последующего заказа записать и сохранить.



Bruksanvisning för avtagbar dragkulstång "liten automat"



Observera!

Kontrollera före varje körning att den avtagbara dragkulstången **har spärrats på avsett vis** samt att den uppvisar följande kännetecken:



- Reglagets pil pekar mot det gröna segmentet (G).
- Låset har låsts och nyckeln har tagits ut.
- Dragkulstången måste sitta fast ordentligt i fäströret. Kontrollera detta genom att skaka den med handen.

Om kontrollen av de **3 punkterna inte ger tillfredsställande resultat**, ska monteringen göras om igen. Om punkterna ovan inte uppfylls då heller, får du inte använda draganordningen. **Risk för personskador.** Ta då kontakt med tillverkaren.

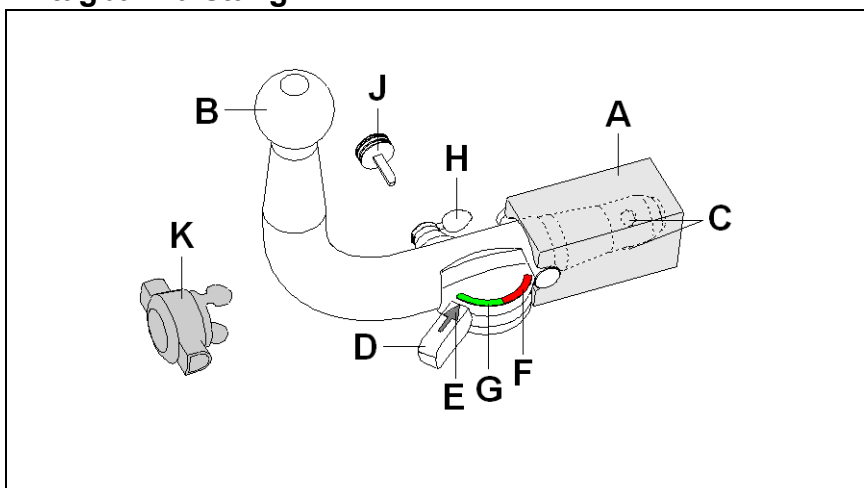
Dragkulstången ska kunna demonteras och **monteras** med normal **handkraft**.

Använd aldrig hjälpmedel, verktyg osv. eftersom det då finns risk för att mekanismen skadas.

Lås aldrig upp medan släpvagnen är påkopplad eller lasthållaren är monterad.

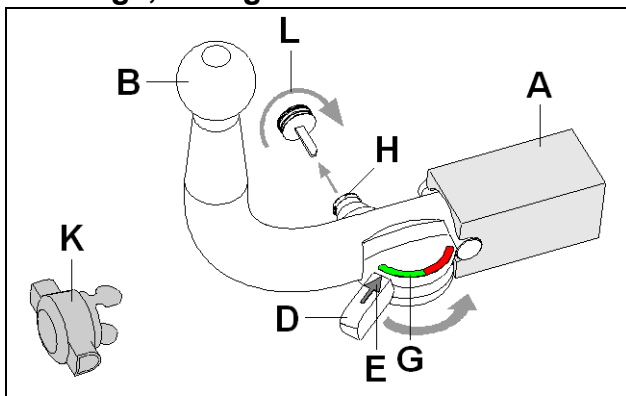
Vid körning utan släpvagn resp. lasthållare måste dragkulstången tas av och skyddspluggen **alltid sätts in i** fäströret. Detta gäller särskilt om fordonets registreringskylt eller belysning döljs av kulan.

Avtagbar kulstång

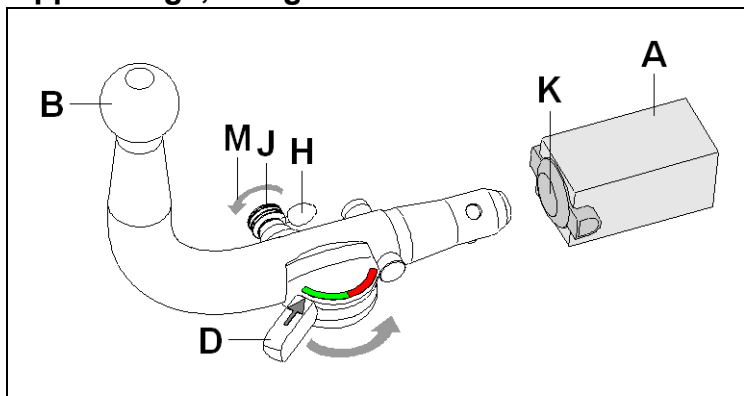


- A Kulstångsfäste
- B Dragkulstång
- C Låskulor
- D Reglage
- E Pil
- F Rött segment
- G Grönt segment
- H Skyddslock
- J Nyckel
- K Skyddsplugg
- L Låsa låset
- M Låsa upp låset

Låst läge, köräge



Upplåst läge, avtagen





Montering av dragkulstången:

- 1.) **Dra ut skyddspluggen (K)** ur kulstångsfästet (A).
- 2.) **Sväng reglaget (D)** tills det tar emot och håll kvar. Låset måste ha låsts upp innan du kan göra detta.
Obs! Släpp inte reglaget (D) plötsligt! Reglaget (D) snäpper snabbt tillbaka till utgångsläget.
- 3.) **Skjut in dragkulstången (B)** i kulstångsfästet (A) till stopp och **sväng tillbaka reglaget (D)** för hand. Dragkulstången (B) förreglas i kulstångsfästet (A).
- 4.) Vrid **nyckeln (J)** i pilens riktning (L) och **dra sedan ut den**. Tryck fast skyddslocket (H) på låset.

Demontering av dragkulstången:

- 1.) Öppna skyddslocket (H), sätt in **nyckeln (J)** i låset och **vrid runt i pilens riktning (M)**.
- 2.) **Sväng reglaget (D)** tills det tar emot och håll kvar.
Obs! Släpp inte reglaget (D) plötsligt! Reglaget (D) snäpper snabbt tillbaka till utgångsläget.
- 3.) **Dra ut dragkulstången (B) ur kulstångsfästet (A)**. **Sväng tillbaka reglaget (D)** för hand.
- 4.) Stäng till kulstångsfästet (A) med skyddspluggen (K).

Obs!

I princip får endast tillverkaren reparera och ta isär den avtagbara dragkulstången.

Sätt fast det bifogade märket väl synligt på bilen i närheten av kulstångsfästet eller i bagageutrymmet.

För att garantera fullgod funktion måste dragkulstång och kulstångsfäste alltid hållas rena.

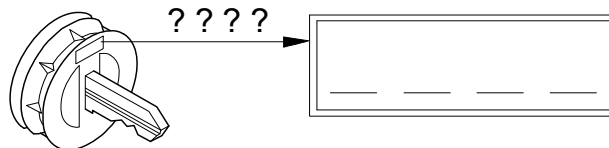
Utför regelbundet underhåll på den mekaniska utrustningen. Låset får endast behandlas med grafit.

Fetta/olja regelbundet in lager-ställen, glidytor och kulor med hartsfritt fett eller olja. Infettningen och inoljningen fungerar även som ett extra korrosionsskydd.

Om fordonet ska tvättas av med en ångtryckstvätt måste dragkulstången först tas av och skyddspluggen sättas i. Dragkulstången får inte utsättas för ångstråle.

Viktigt!

Två nycklar hör till den avtagbara dragkulstången. Skriv upp nyckel-nr. ???? för eventuell efterbeställning och spara på en säker plats.



Uputstvo za rukovanje kukom za prikolice "mala automatika"



Pažnja!

Pre svake vožnje se moraju **kontrolisati** sledeće tačke za uredno **blokiranje** kuke za demontažu:



- Strela poluge pokazuje na zeleno područje (G).
- Brava je zaključena a ključ je izvađen.
- Kuka za prikolice mora biti sasvim nepomična u prijemnoj cevi. Ispitati naleganje drmanjem rukom.

Ako ispitivanje sve **3 tačke nije zadovoljavajuće**, montažu treba ponoviti.

Ako i tada samo jedna od tački nije u redu, uređaj za vuču se ne sme koristiti - postoji **opasnost od nesreće**. Stupite u kontakt sa proizvođačem.

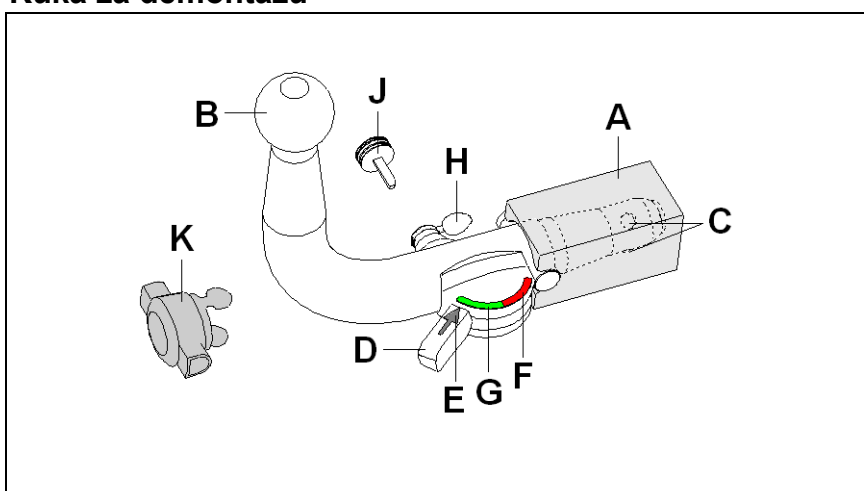
Montažu i demontažu kuke treba izvesti bez problema, normalnom **snagom ruke**.

Nikada nemojte koristiti pomoćna sredstva, alatke itd, jer se na taj način može oštetiti mehanizam.

Nemojte nikada otvoriti blokadu kada je spojena prikolica ili montiran nosač tereta!

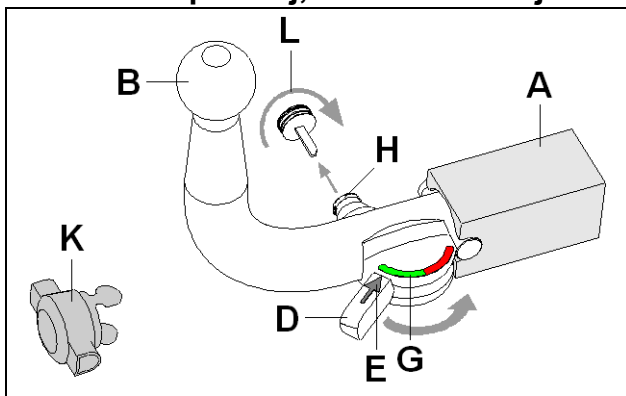
Kada vozite bez prikolice odnosno nosača tereta, morate skinuti kuku i **uvek staviti zapušać za zatvaranje** u prijemnu cev. Ovo naročito važi, ako se zbog kugle ne može videti deo registarske tablice ili zadnjeg osvetljenja.

Kuka za demontažu

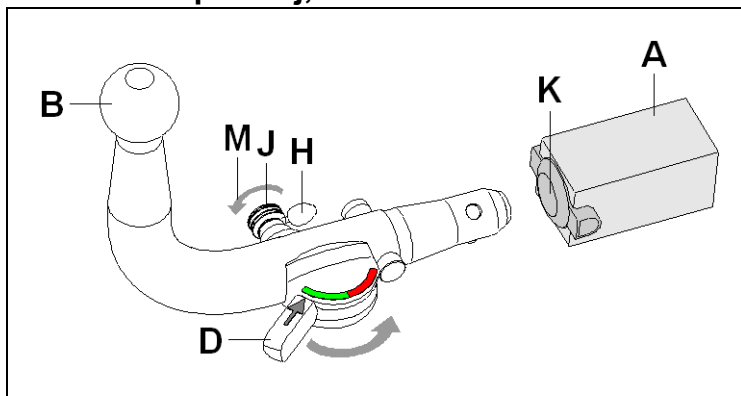


- A Prijem kuke za prikolicu
- B kuka za prikolice
- C kugle za blokiranje
- D poluga
- E strela
- F crveno područje
- G zeleno područje
- H kapa brava
- J ključ
- K zapušać
- L zatvoriti bravu
- M otvoriti bravu

Zablokirani položaj, za vreme vožnje



Deblokirani položaj, skinuta kuka



Montaža kuke za prikolicu:

- 1.) Izvaditi zapušač (K) iz prijema kuke za prikolicu (A).
- 2.) Polugu (D) zakrenuti do graničnika i pridržati je. Pri tome brava mora biti otvorena.
Pažnja! Polugu (D) ne pustiti naglo, jer se ona (D) u tom slučaju s udarom vraća u polaznu poziciju.
- 3.) Kuku za prikolicu (B) do graničnika **utaknuti** u prijem kuke za prikolicu (A) i rukom **zakrenuti polugu (D) unazad**. Pri tome se kuka za prikolicu (B) zabavljuje u prijemu kuke za prikolicu (A).
- 4.) Zaokrenuti **ključ (J)** u pravcu strele (L) a zatim ga **izvući**. Navući kapu brave (H) preko brave.

Demontaža kuke za prikolicu:

- 1.) Otvoriti kapu brave (H), staviti **ključ (J)** u bravu i **okrenuti ga u pravcu strele (M)**.
- 2.) **Polugu (D) zakrenuti** do graničnika i pridržati je.
Pažnja! Polugu (D) ne puštati naglo, jer se ona (D) u tom slučaju s udarom vraća u polaznu poziciju.
- 3.) **Kuku za prikolicu (B) izvaditi iz prijema kuke za prikolicu (A)**. Rukom **zakrenuti polugu (D) unazad**.
- 4.) Prijem kuke za prikolicu (A) zatvoriti zapušačem (K).

Uputstva!

Popravke i rastavljanja kuke za demontažu načelno može izvesti samo proizvođač.

Montirati priloženu tablicu s uputstvima na motornom vozilu u blizini prijema kuke za prikolicu ili na unutrašnjoj strani prtljažnika na vidnom mestu.

Kako bi bila obezbeđena uredna funkcija, kuka i prijem kuke za prikolicu moraju uvek biti čisti.

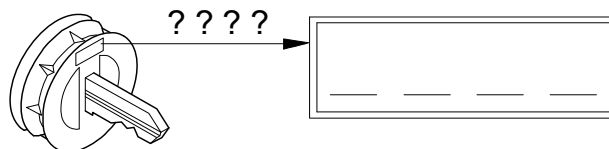
Mehanika se uredno mora negovati. Bravu tretirati samo grafitom.

Redovno podmazati odnosno nauljiti ležajna mesta, klizne površine i kugle mašću odnosno uljem bez smole. Stavljanje masti i ulja služi i dodatnoj zaštiti od korozije.

Kada vozilo čistite paromlaznim aparatom, morate skinuti kuku i staviti zapušač za zatvaranje. Kuka se ne sme prati paromlaznim aparatom.

Važno!

Kuka za demontažu ima 2 ključa. Zapišite i sačuvajte broj ključa ???? za moguće naknadne porudžbine.



Çıkarılabilir Topuz Kolu Kullanım Rehberi

”Küçük Otomatik”



Dikkat!

Yola çıkmadan önce her defasında çıkarılabilir topuz kolunun usulüne uygun **kilitlenmış olduğu** aşağıda belirtilen şartlara göre **kontrol edilmelidir**:



- Kolun ok işareti yeşil alana bakmalıdır (G).
- Kilit kapalı ve anahtar çekilmiş olmalıdır.
- Topuz kolu yatak borusuna tamamen sabit şekilde geçmiş olmalıdır. Sabitliği elle sallayarak kontrol edilmelidir.

Bu 3 şartın kontrolü tatmin edici sonuç vermediğinde montaj tekrarlanmalıdır.

Montaj tekrarlandıktan sonra da bu şartlardan biri dahi yerine getirilmediğinde, **kaza tehlikesi** olduğundan römork tertibatı kullanılmamalıdır. Bu durumda üreticiyle irtibata geçilmesi gerekir.

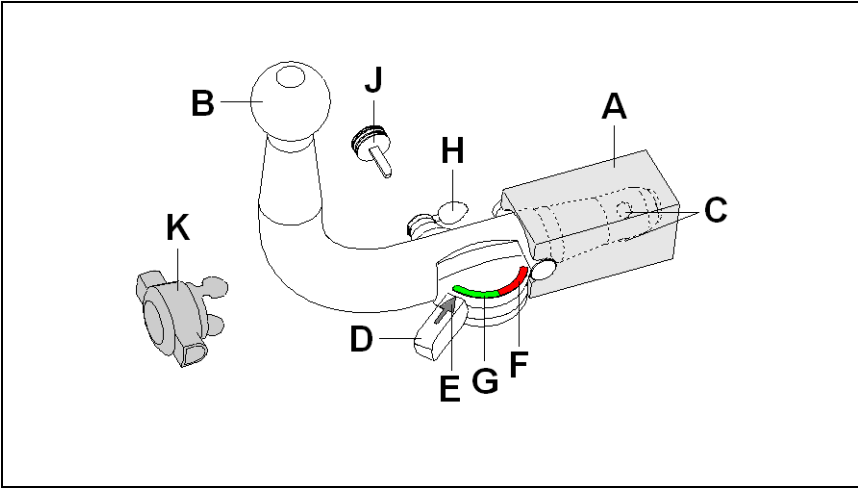
Topuz kolunun **montaj** ve **demontajı** normal el kuivvetiyle sorunsuz gerçekleşmelidir.

Kesinlikle yardımcı maddeler, aletler vb. kullanılmamalıdır. Aksi takdirde mekanizma hasar görebilir.

Römork takılı veya yük taşıyıcı monte edilmiş olduğu hallerde topuz kolunun kilidi kesinlikle çözülmemelidir!

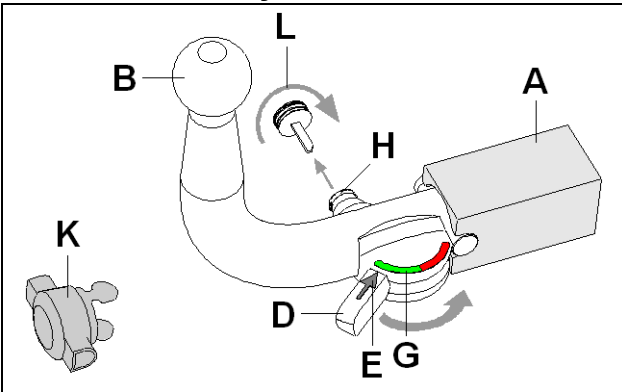
Römork veya yük taşıyıcı takılı olmadan yapılan yolculuklarda topuz kolu çıkarılmalı ve yatak borusuna **daima kapama tapası takılmalıdır**. Bu husus, özellikle topuzun taşıt plâkası veya lâmbalarının görülmesini engellediği durumlar için geçerlidir.

Çıkarılabilir Topuz Kolu

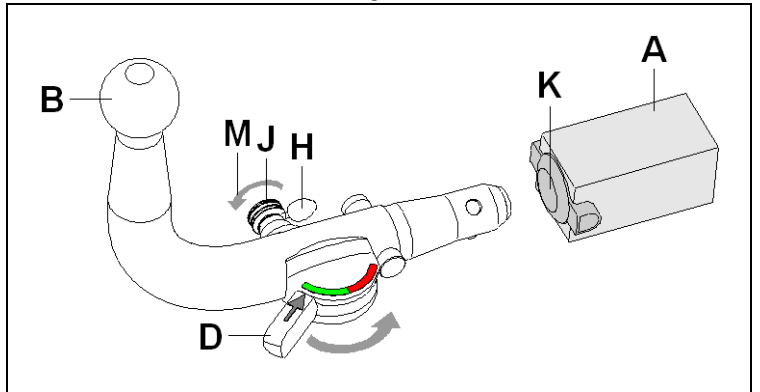


- A Topuz kolu yuvası
- B Topuz kolu
- C Kilit bilyaları
- D Mandal
- E Ok işareti
- F Kırmızı alan
- G Yeşil alan
- H Kilit kapağı
- J Anahtar
- K Tıkaç
- L Kilitleme
- M Açma

Kilitli Konum, Seyir Hali



Kilit Açılmış Konum, Topuz Kolu Çıkarılmış



Topuz Kolunun Montajı:

- 1.) **Tıkacı (K)** topuz kolu yuvasından (A) **çıkarmın**.
- 2.) **Mandalı (D)** sonuna kadar **çevirin** ve bu pozisyonda tutun. Bunun için kilidin açık olması gerekir.
Dikkat! Mandalı (D) aniden bırakmayın. Mandal (D) aniden başlangıç pozisyonuna hareket eder.
- 3.) **Topuz kolunu (B)** sonuna kadar topuz kolu yuvasına (A) **sokun** ve **mandalı (D)** elle **geri çevirin**. Bu esnada topuz kolu (B), topuz kolu yuvasında (A) sabitlenir.
- 4.) **Anahtarı (J)** ok işareti yönünde (L) **çevirin** ve **çekerek çıkarın**. Kilit kapağını (H) kilidin üzerine geçirin.

Topuz Kolunun demontajı:

- 1.) Kilit kapağını (H) açın, **anahtarı (J)** kilide takın ve **ok işareti yönünde (M)** **çevirin**.
- 2.) **Mandalı (D)** sonuna kadar **çevirin** ve bu pozisyonda tutun.
Dikkat! Mandalı (D) aniden bırakmayın. Mandal (D) aniden başlangıç pozisyonuna hareket eder.
- 3.) **Topuz kolunu (B)** **topuz kolu yuvasından (A)** **çıkarmın**. **Mandalı (D)** elle **geri çevirin**.
- 4.) Topuz kolu yuvasını (A) tıkaçla (K) kapatın.

Uyarılar!

Çıkarılabilir topuz kolunun onarımı ve parçalara ayrılması gibi çalışmalar prensip olarak sadece üretici tarafından yapılmalıdır.

Teslimat kapsamındaki uyarı etiketini topuz kolu yuvasının yakınlarına veya bagajın iç tarafında görülür bir yere olmak üzere taşıt üzerine yapıştırın.

Kusursuz fonksiyonu sağlamak için topuz kolu ve topuz kolu yuvasının daima temiz olmaları gerekir.

Mekanizmanın bakımı düzenli olarak yapılmalı, kilide sadece grafit sürülmelidir.

Yatak yerleri, kayıcı yüzeyler ve bilyalar reçinesiz gres yağıyla veya sıvı yağla düzenli olarak yağlanmalıdır. Yağlama ayrıca paslanmayı da önler.

Taşıt basınçlı su veya buharla yıkanırken topuz kolu çıkarılmalı kapama tapası takılmalıdır. Topuz koluna basınçlı su veya buhar uygulanmamalıdır.

Önemli Açıklama!

Çıkarılabilir topuz kolu 2 adet anahtarla teslim edilir. Anahtar numasını ????? olası kaybı halinde sipariş edebilmek için bir yere not edin ve saklayın.

