



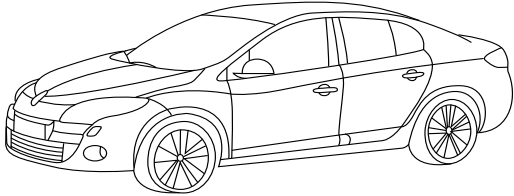
SIARR

04 - 195

SI148

WESTFALIA

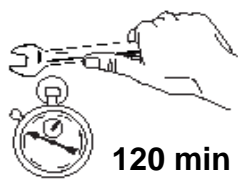
316320600001



MÉGANE III CC



1 991 kg



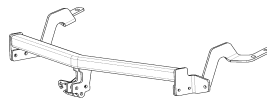
120 min



75 kg



750 kg



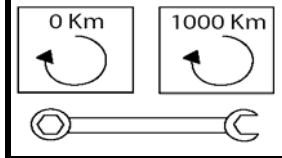
04-195 : 22,1 kg



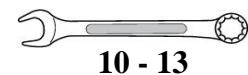
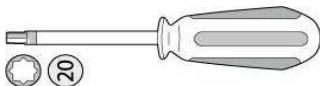
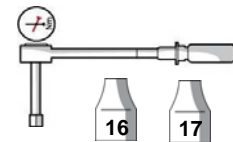
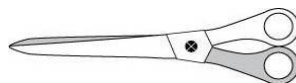
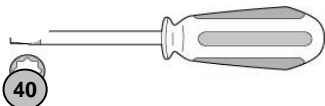
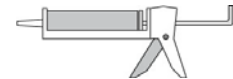
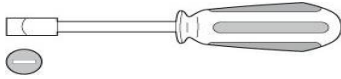
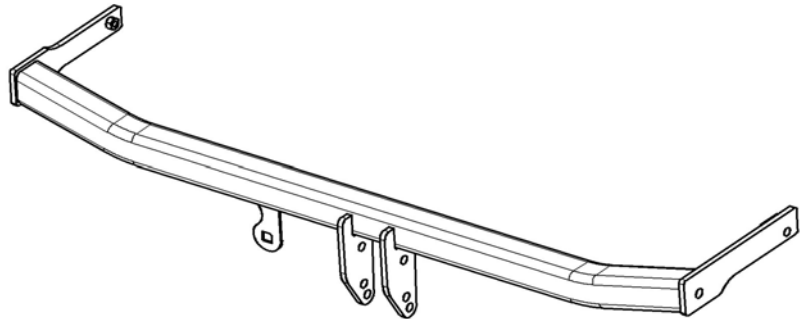
6,1 kN



e24\*R55\*01\*0156



04 - 195



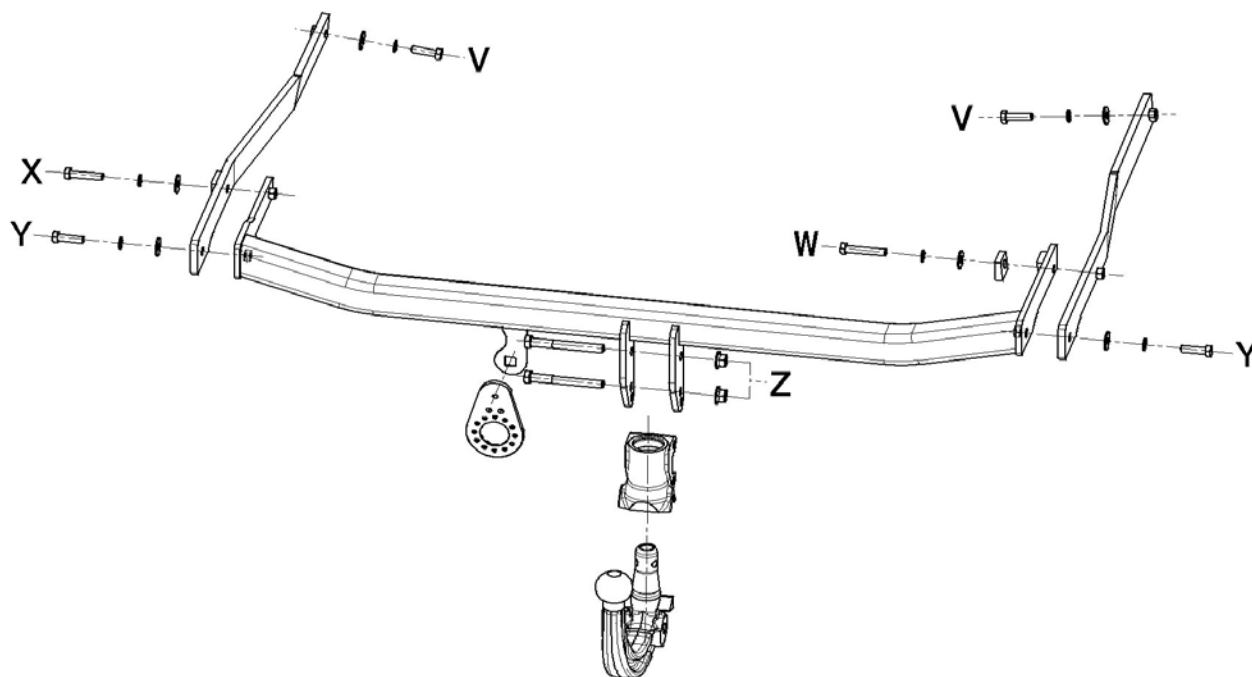
04 - 195

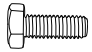


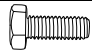


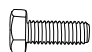


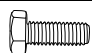


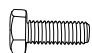


Indice B (06/12/2010)

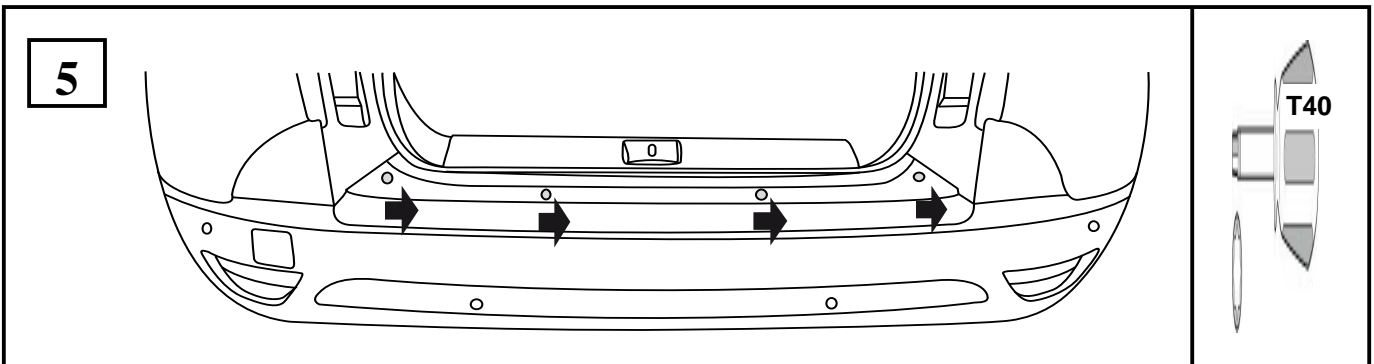
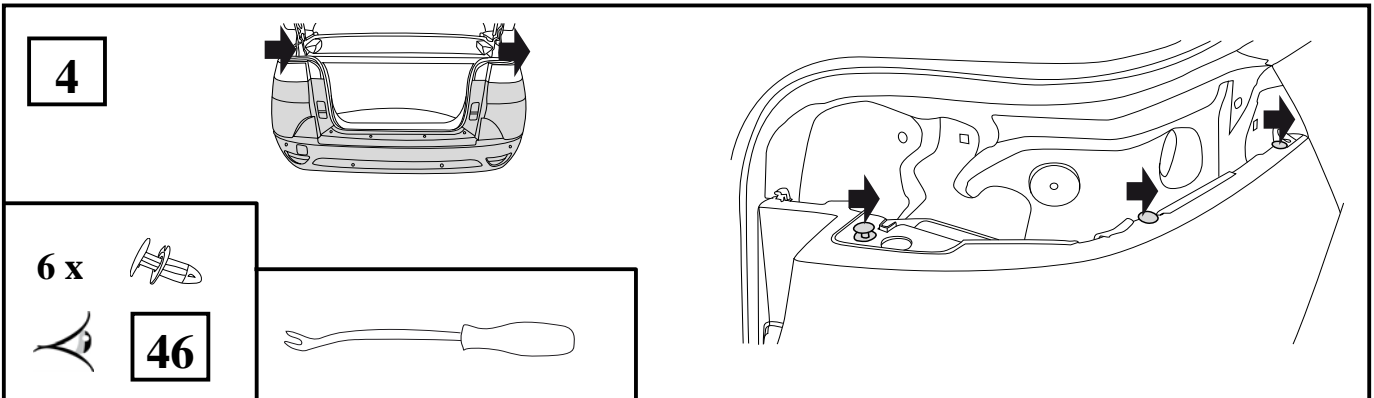
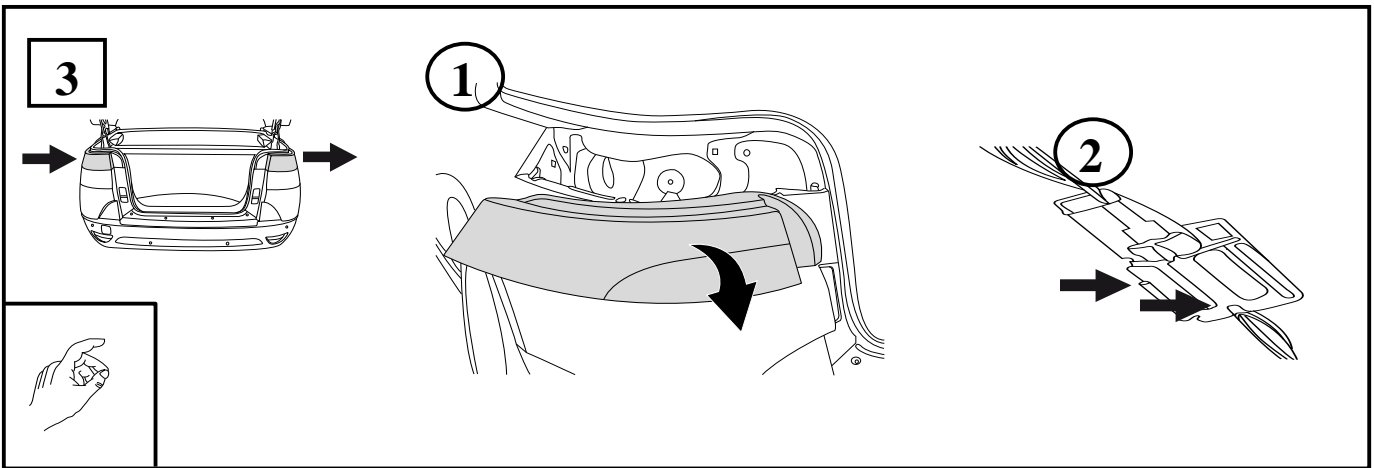
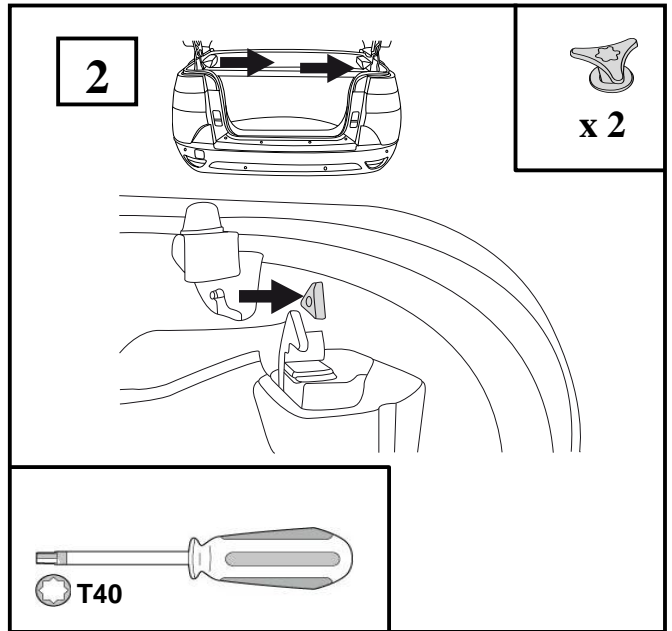
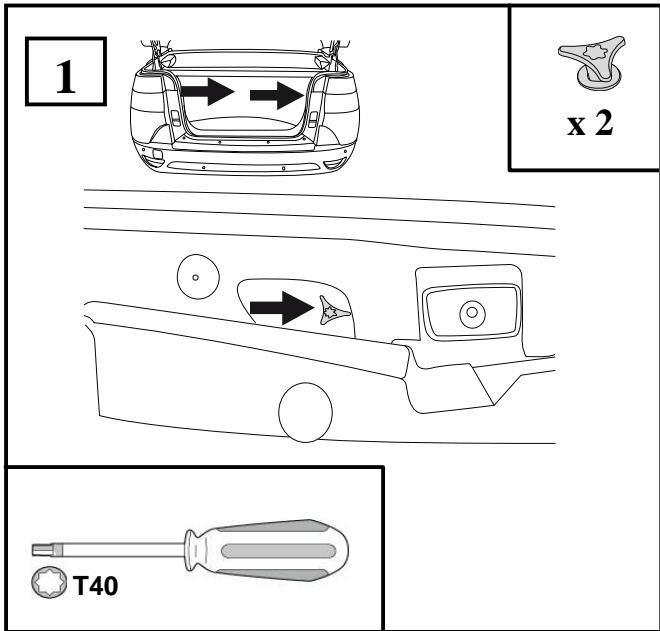
03.12.2010

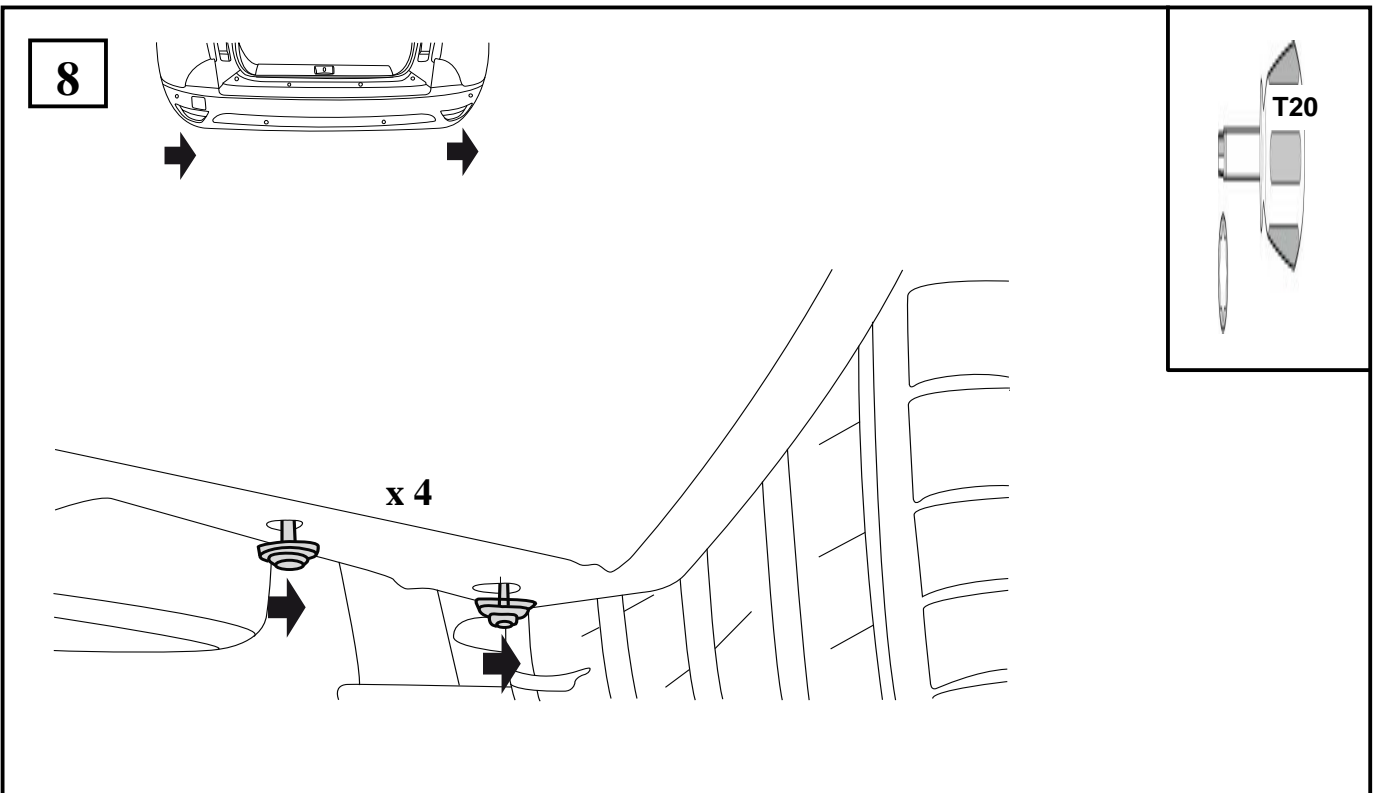
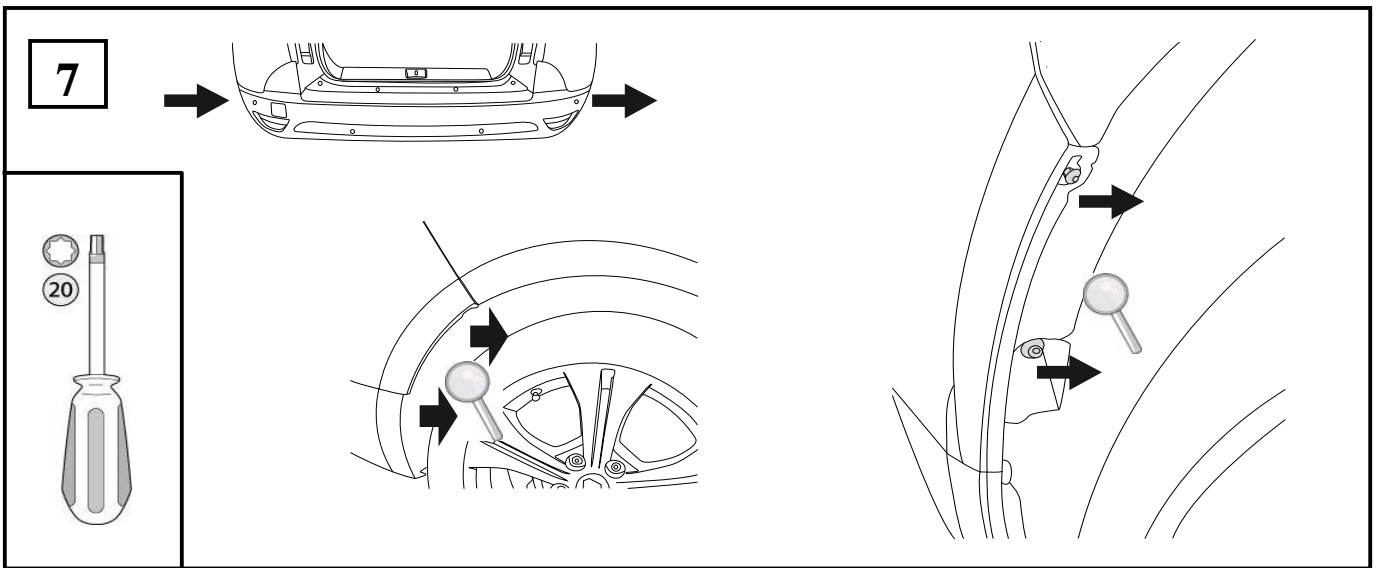
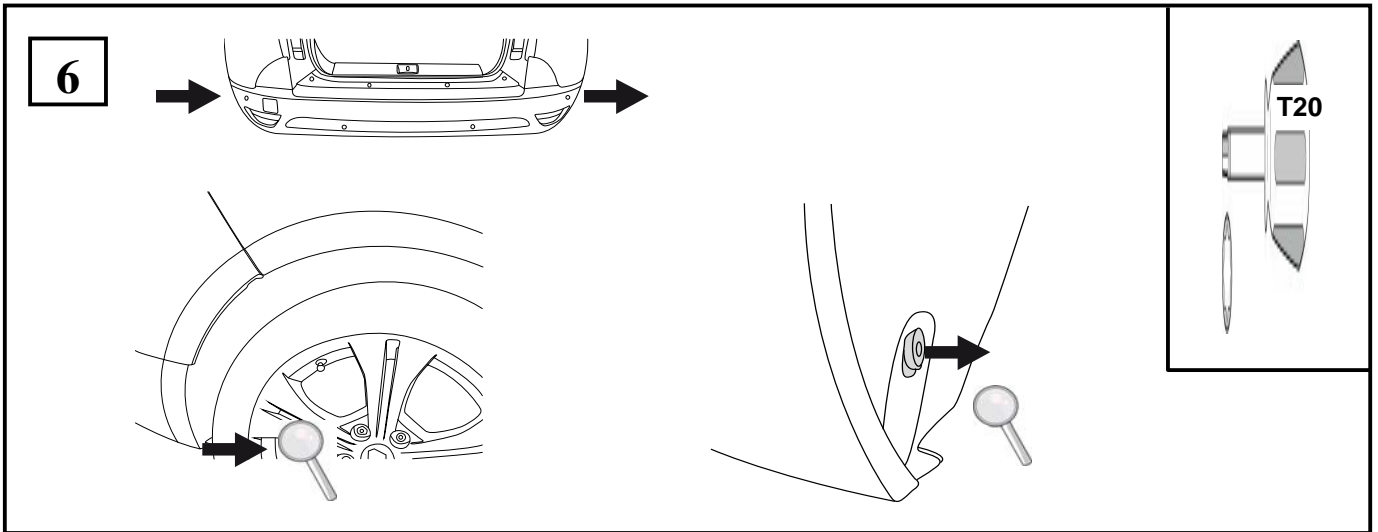
1 / 12

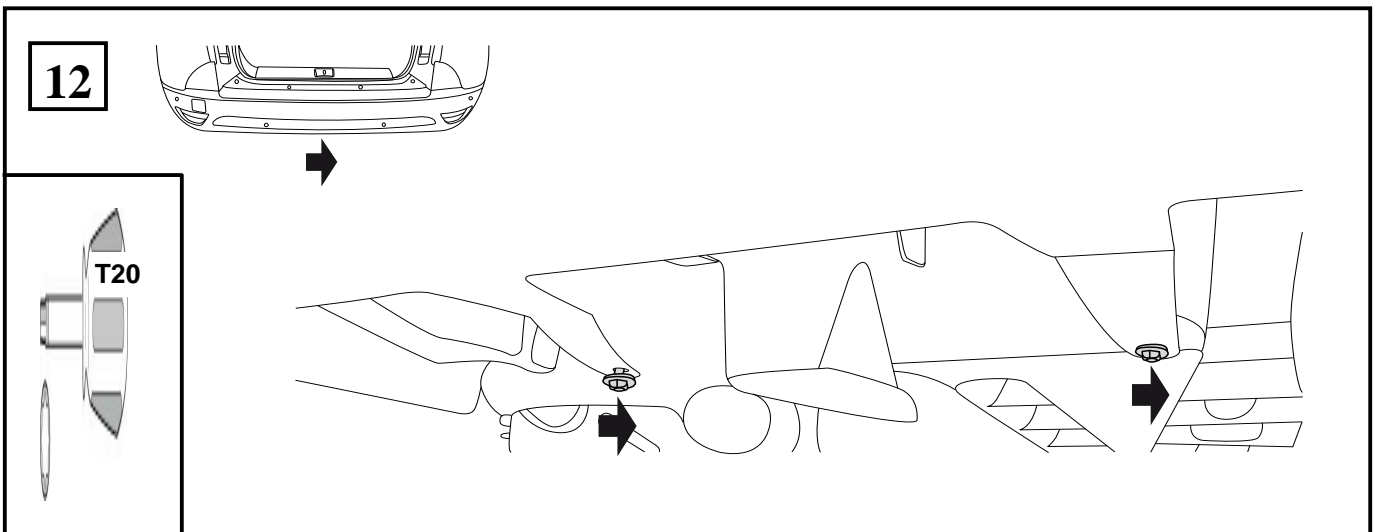
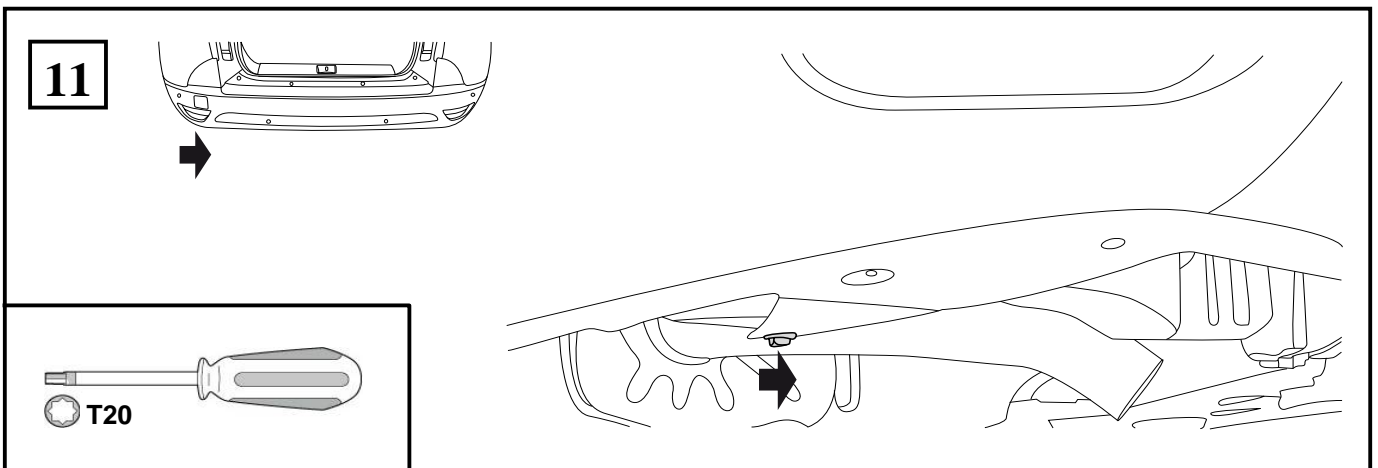
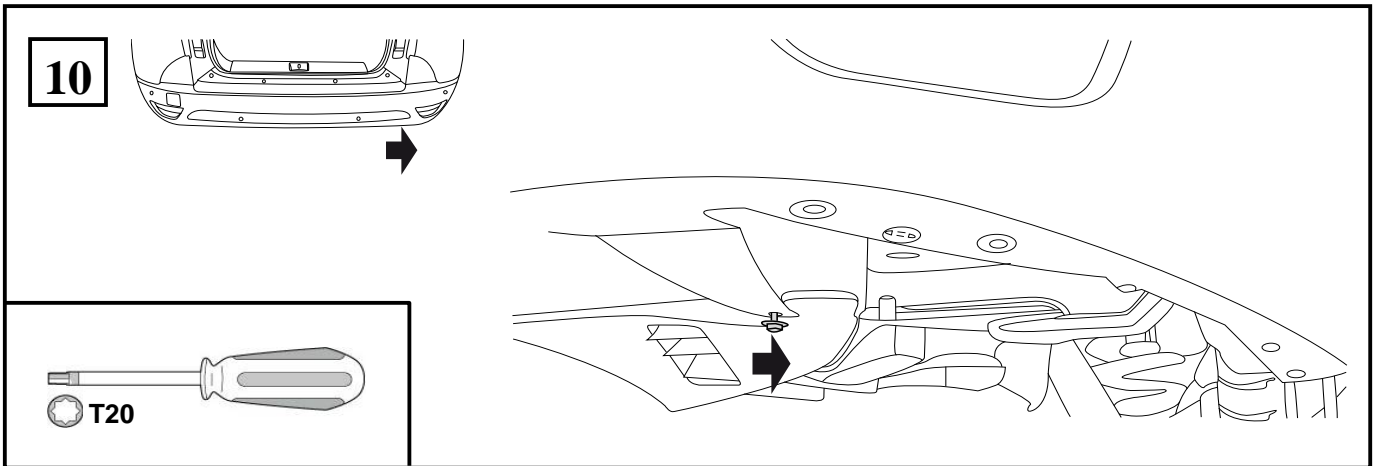
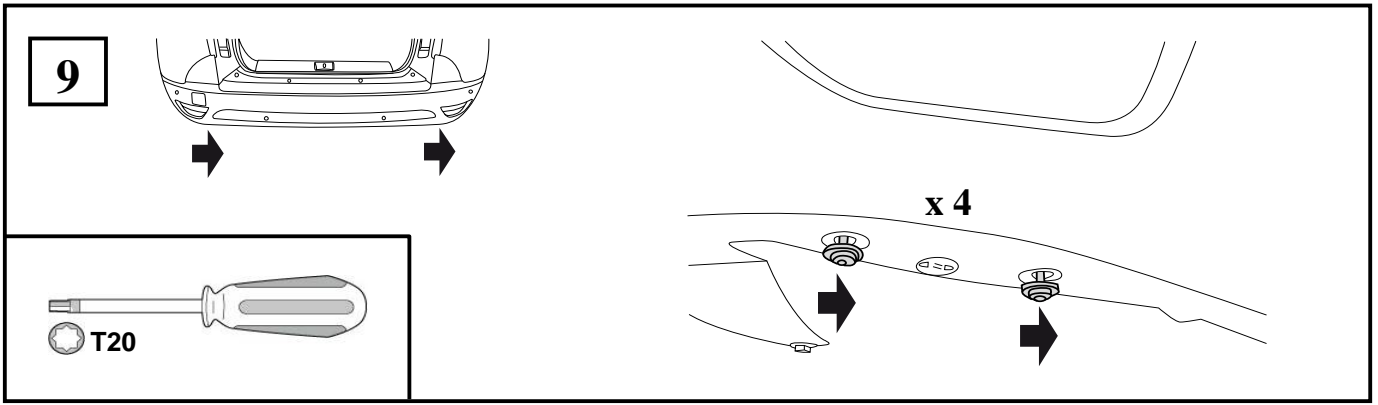
# 04 - 195

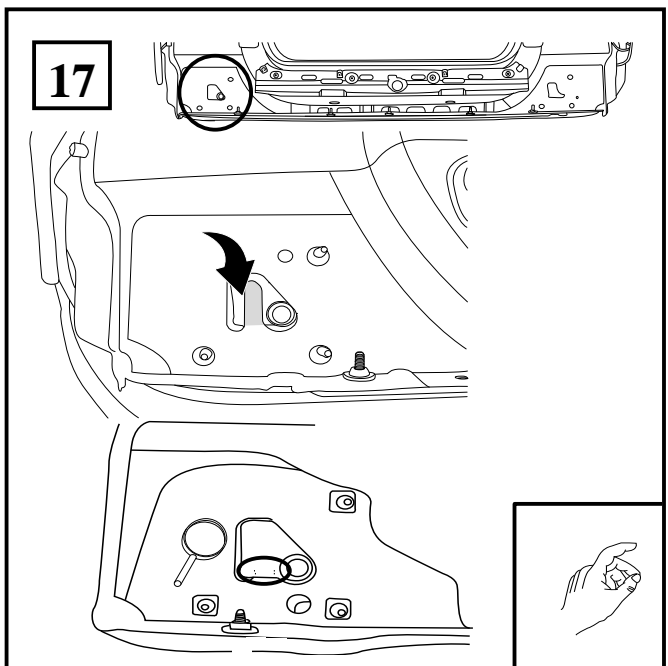
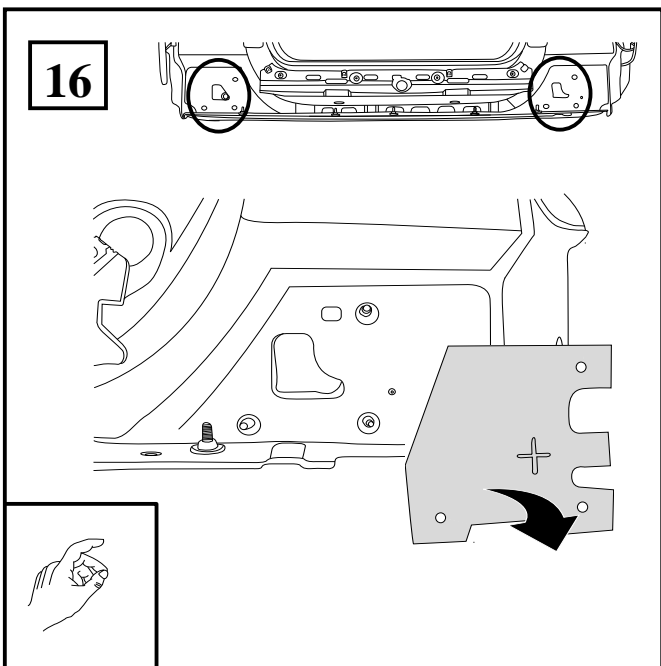
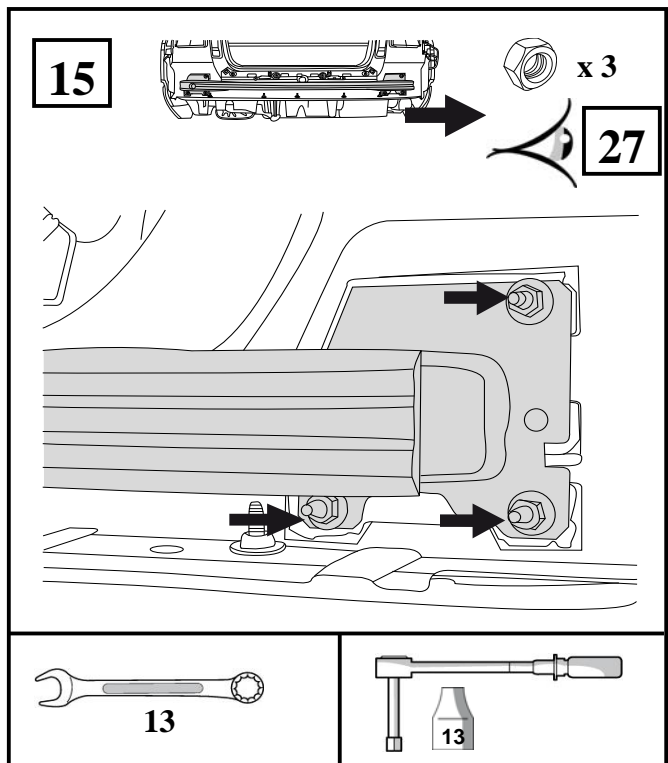
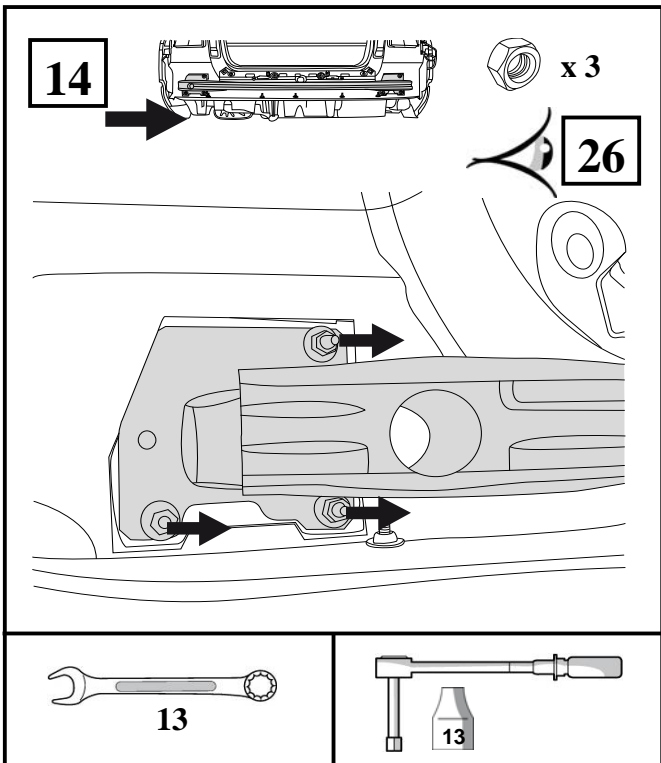
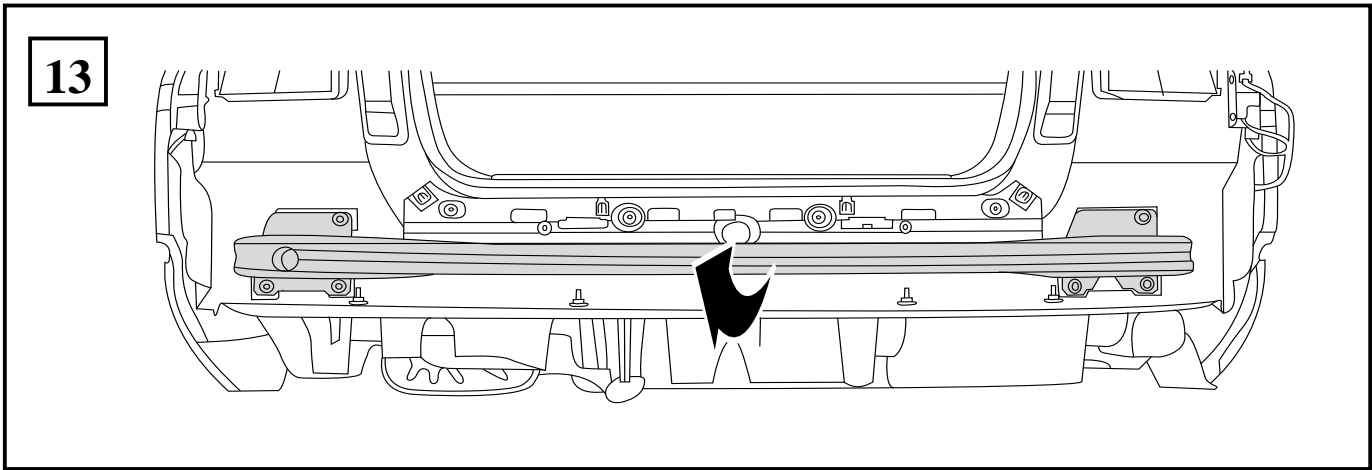


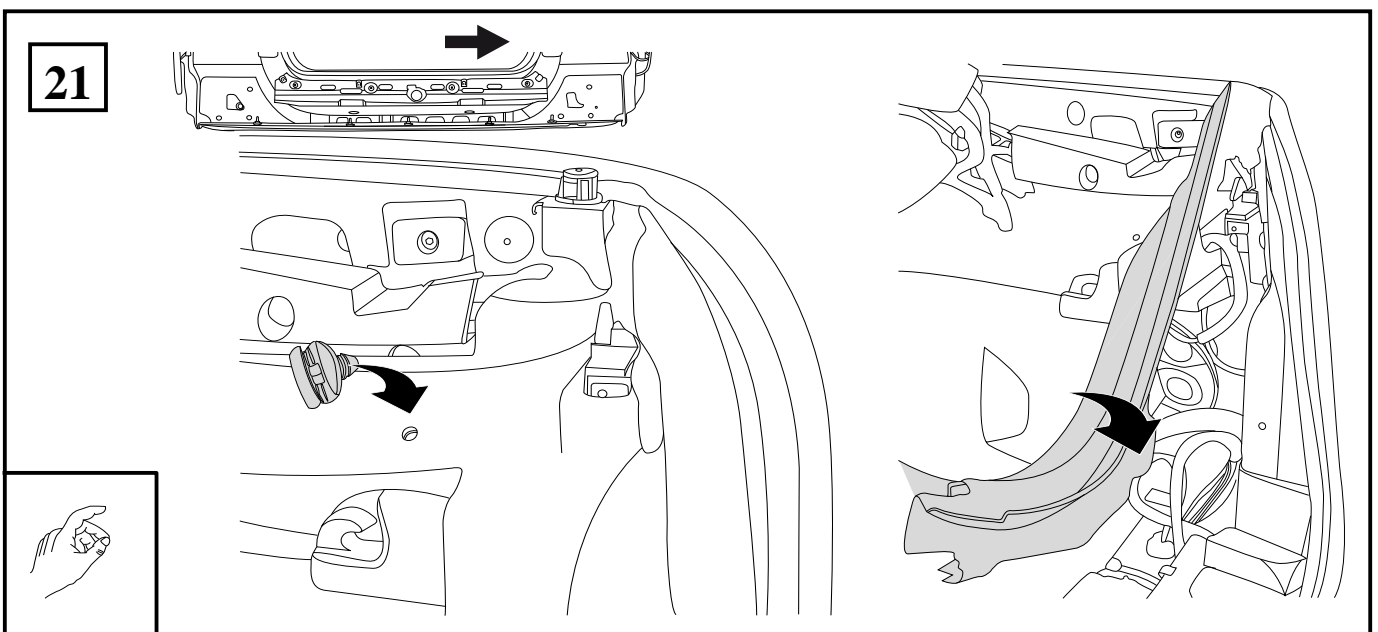
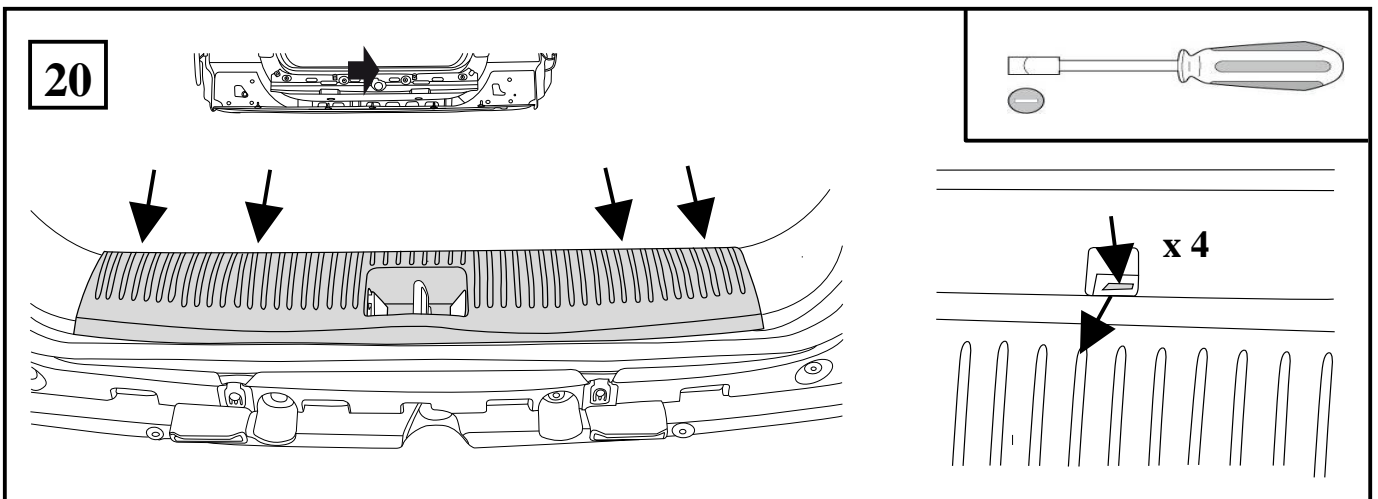
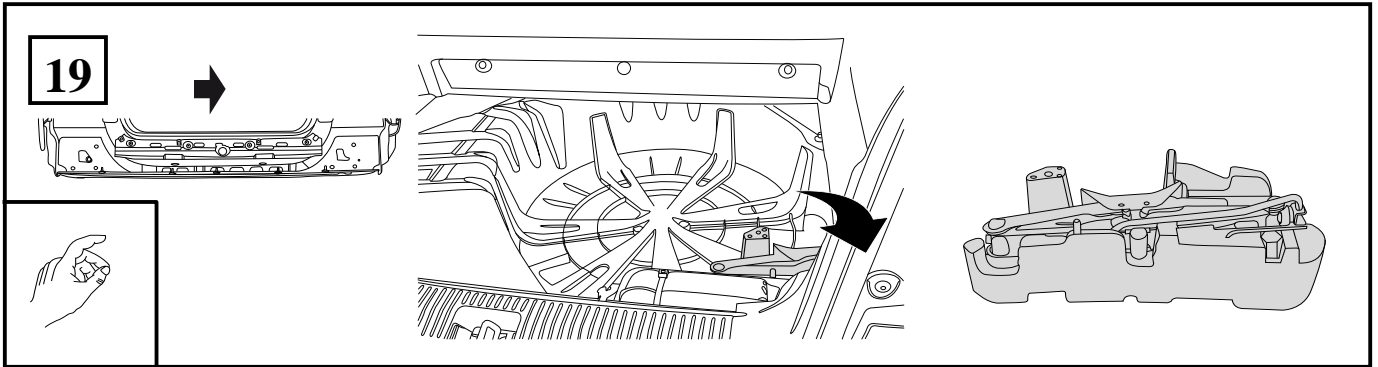
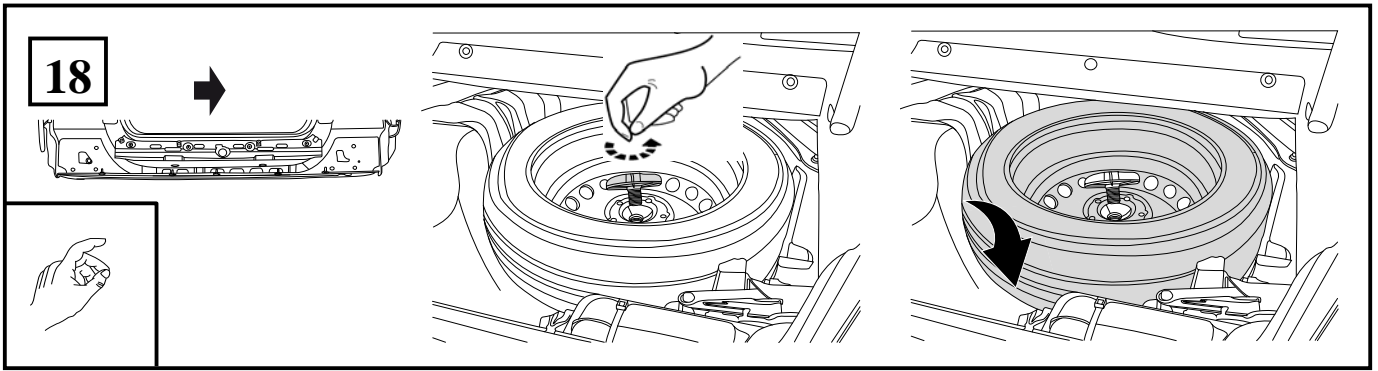
VISSERIE		QTÉ
<b>V</b>	 HM10x45 - cl8.8 - 40Nm	x 2
	 DEC10	x 2
	 L10/22	x 2
<b>W</b>	 HM10x60 - cl8.8 - 40Nm	x 1
	 DEC10	x 1
	 L10/22	x 1
<b>X</b>	 HM10x45 - cl8.8 - 40Nm	x 1
	 DEC10	x 1
	 L10/22	x 1
<b>Y</b>	 HM10x45 - cl8.8 - 40Nm	x 2
	 DEC10	x 2
	 L10/22	x 2
<b>Z</b>	 HM12x100 - cl10.9 - 95Nm	x 2
	 DEC12	x 2
	 M12 - cl10 - 95 Nm	x 2

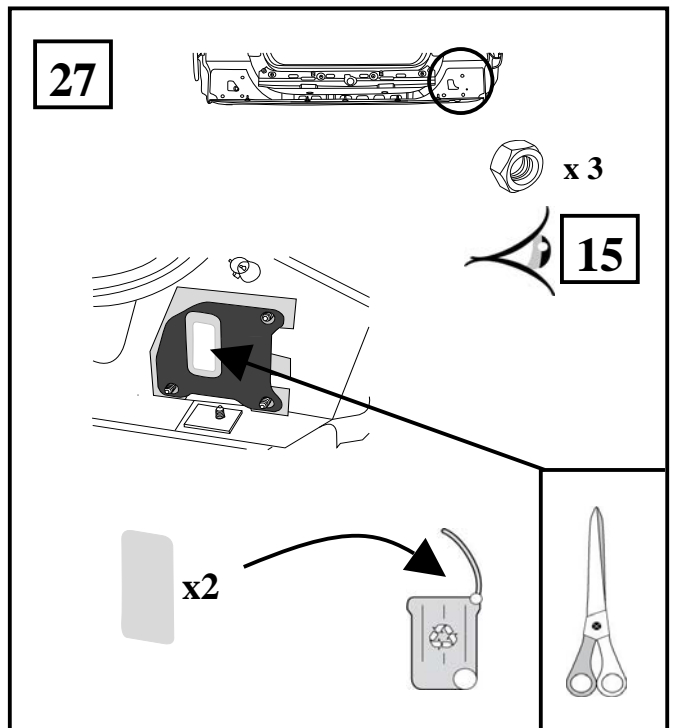
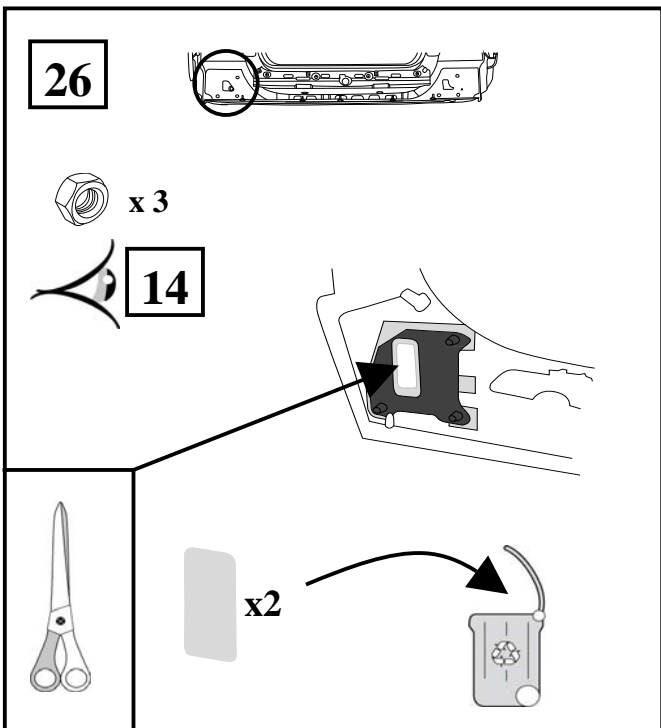
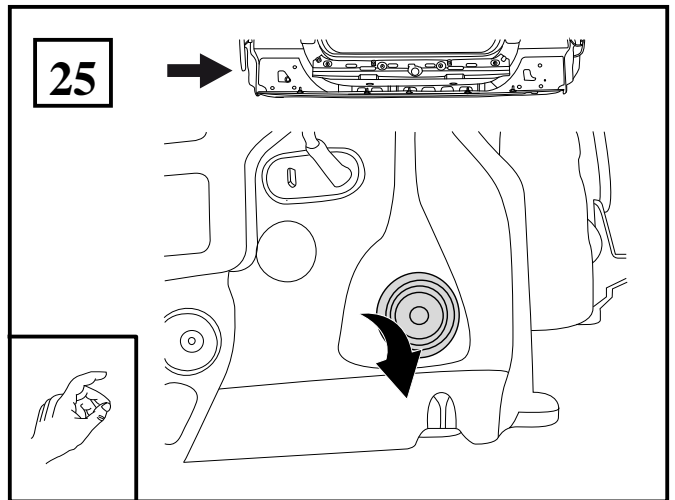
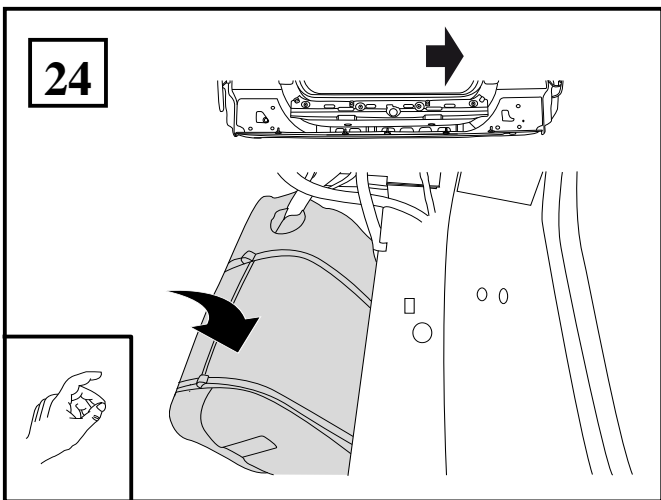
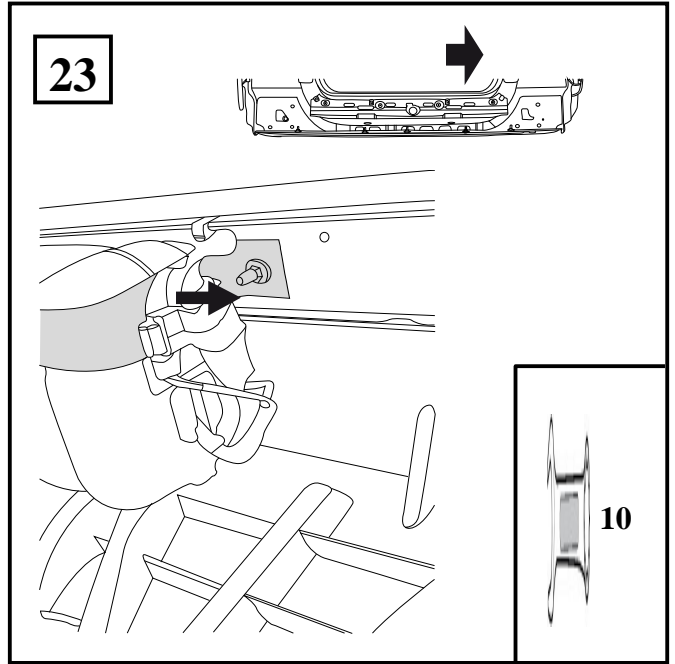
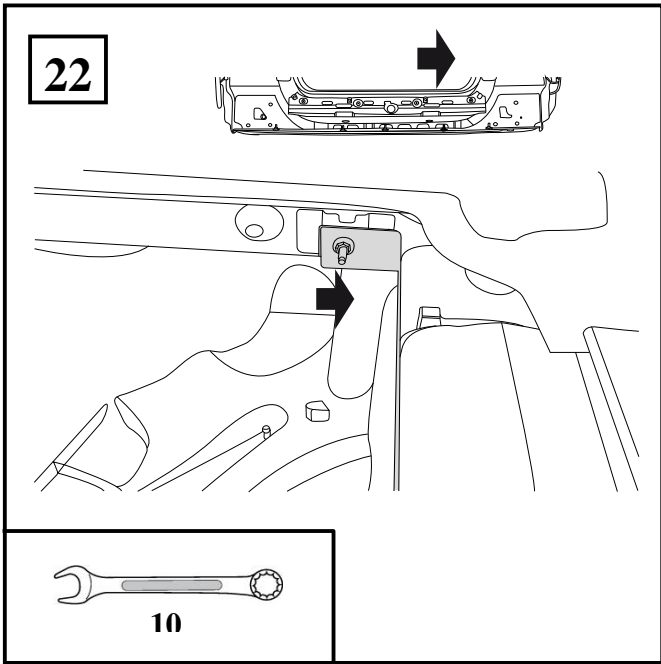




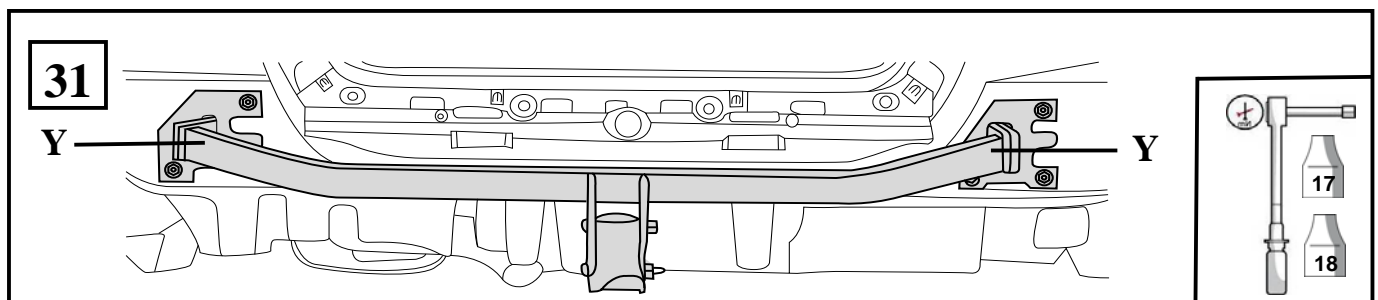
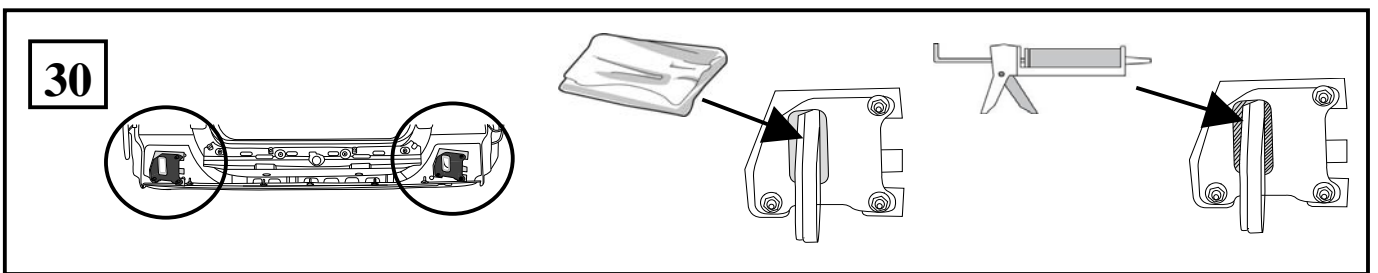
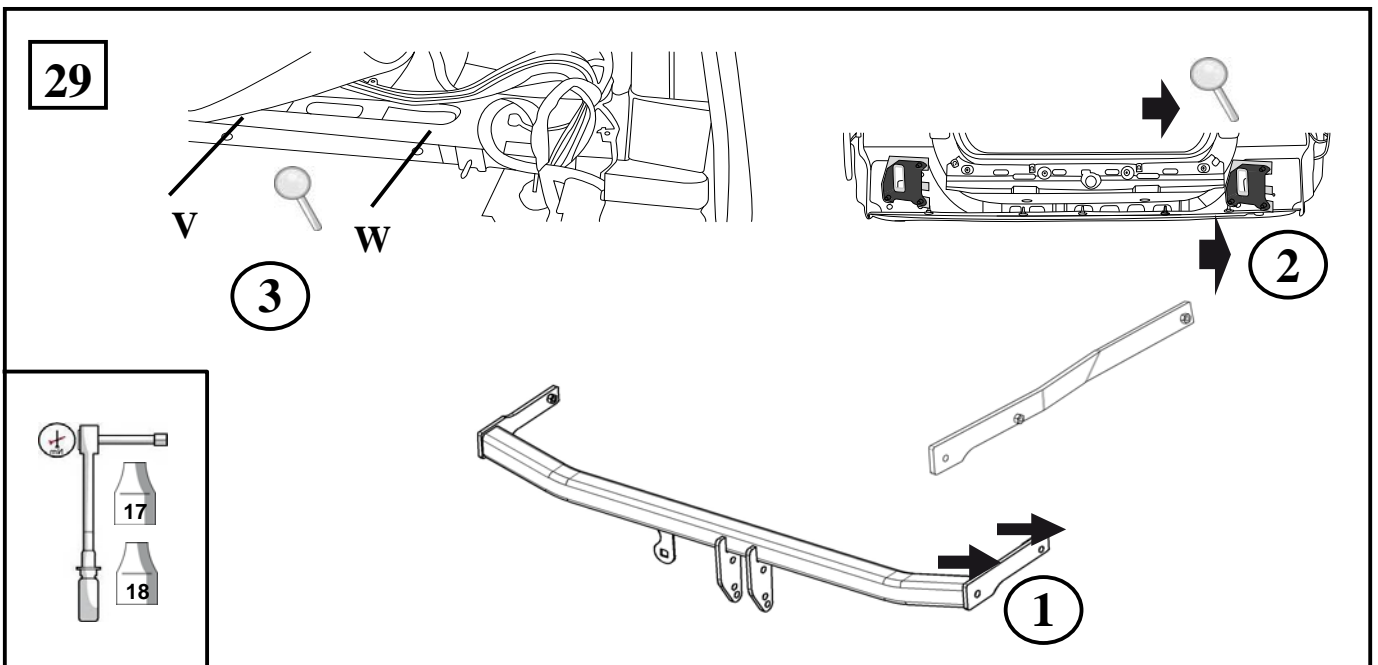
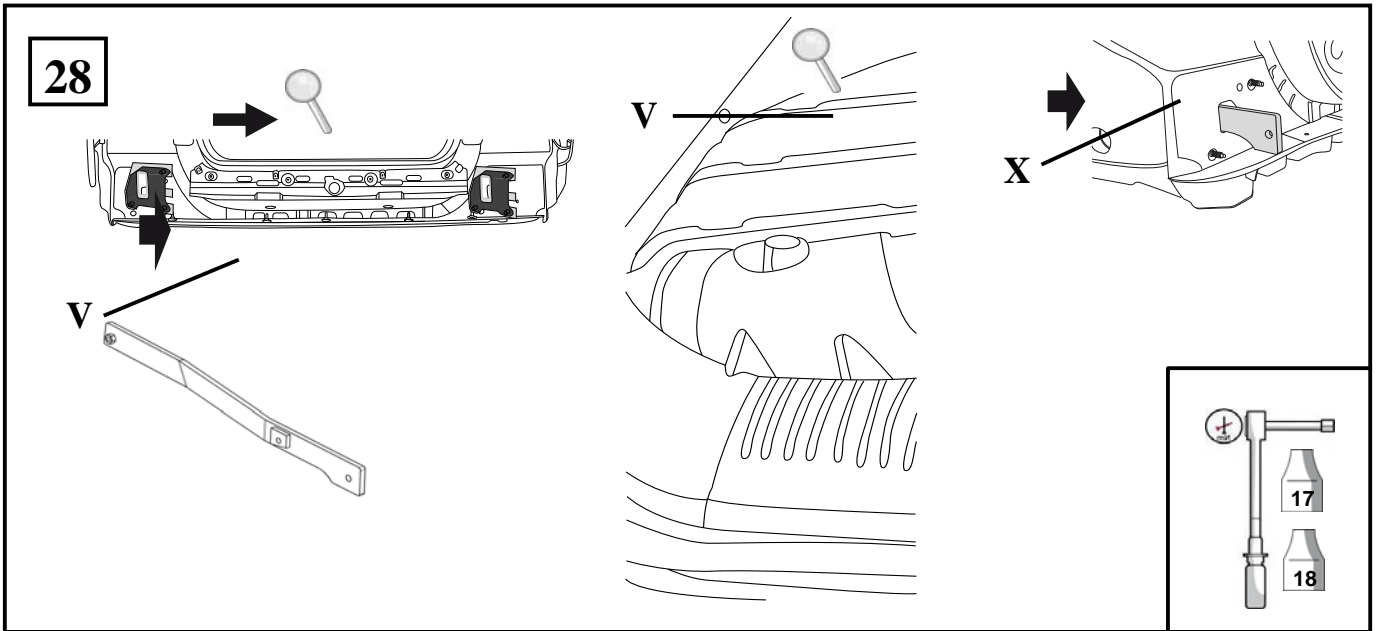


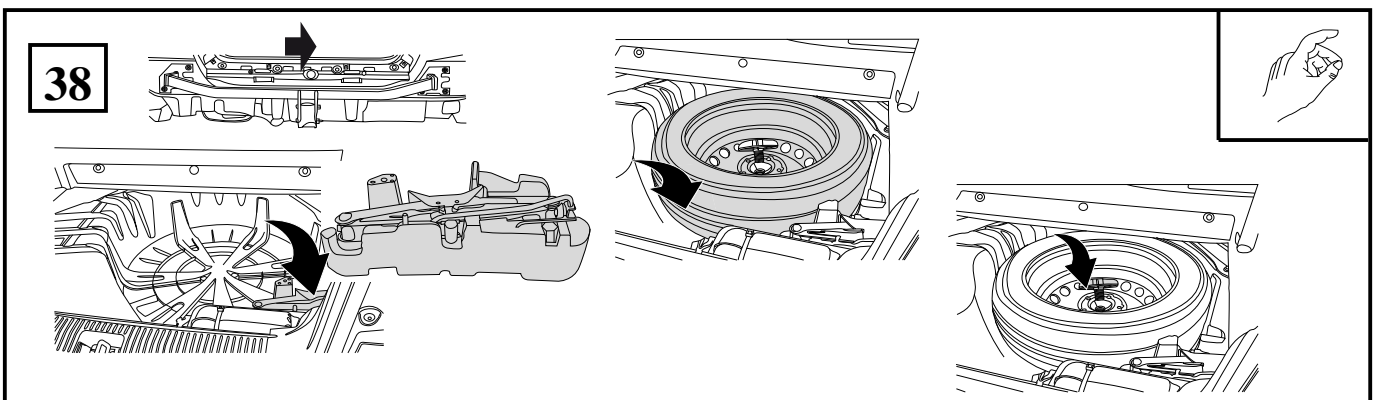
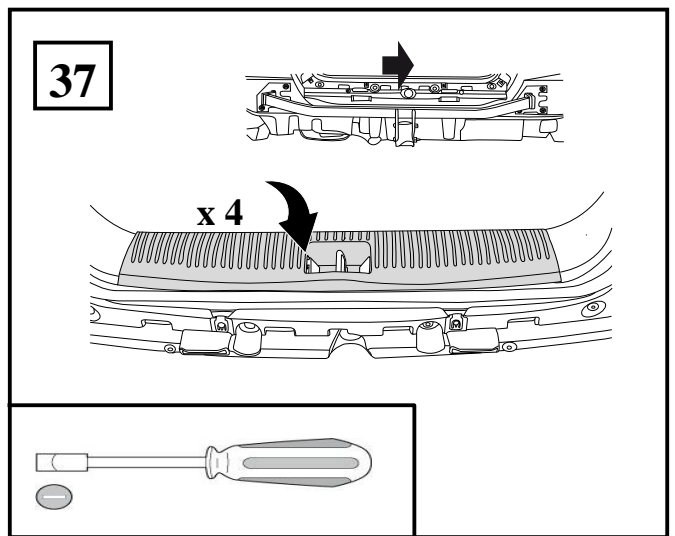
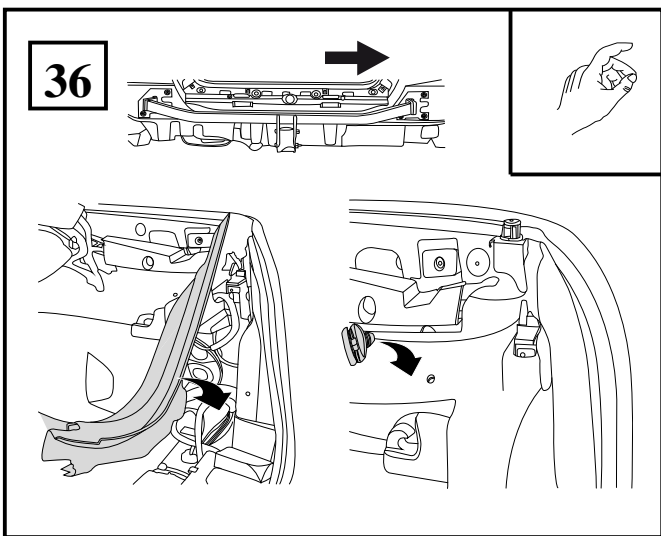
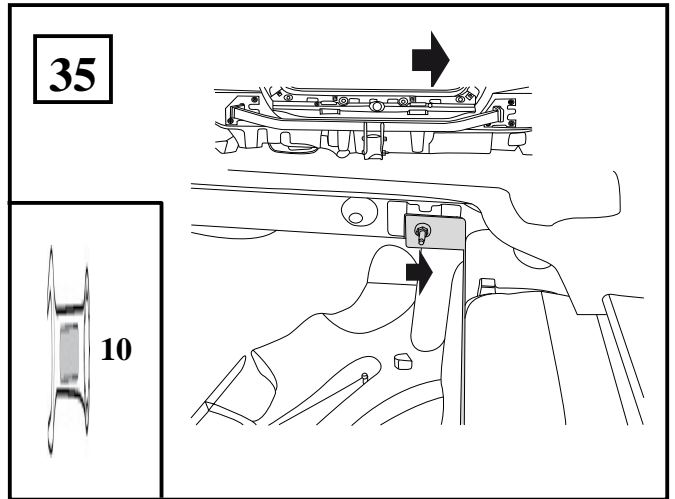
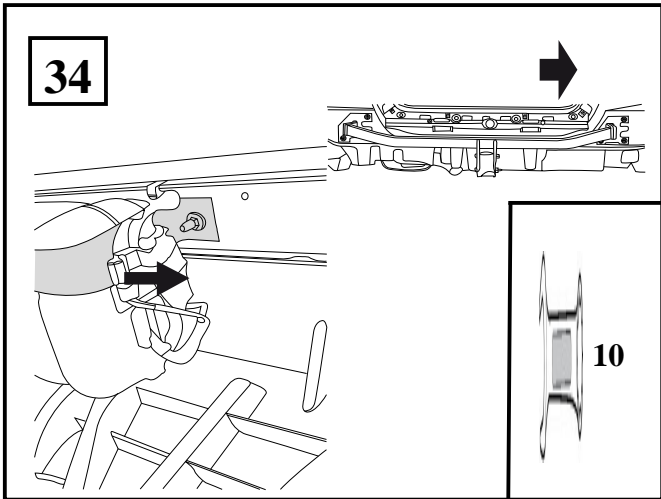
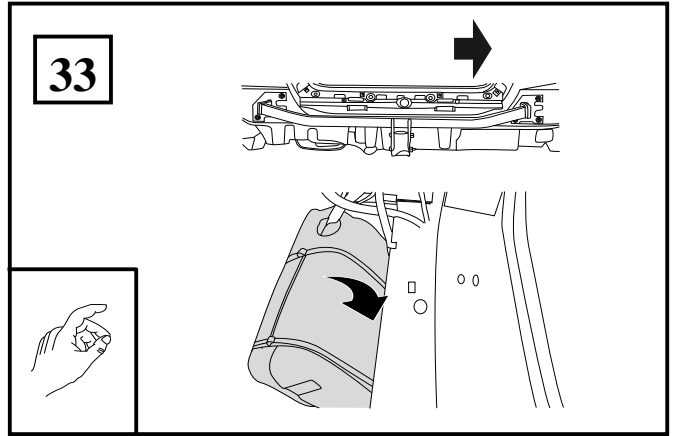
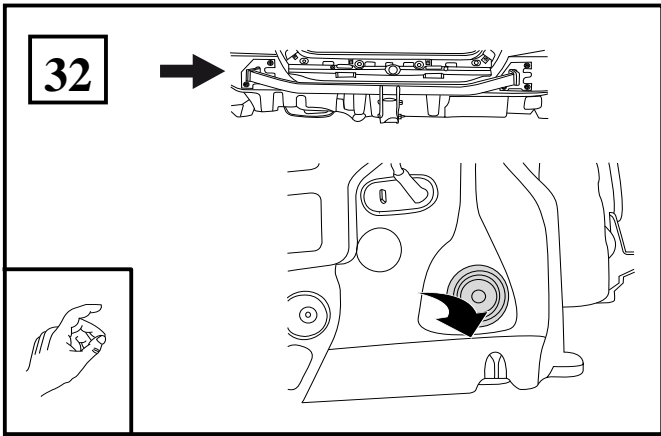


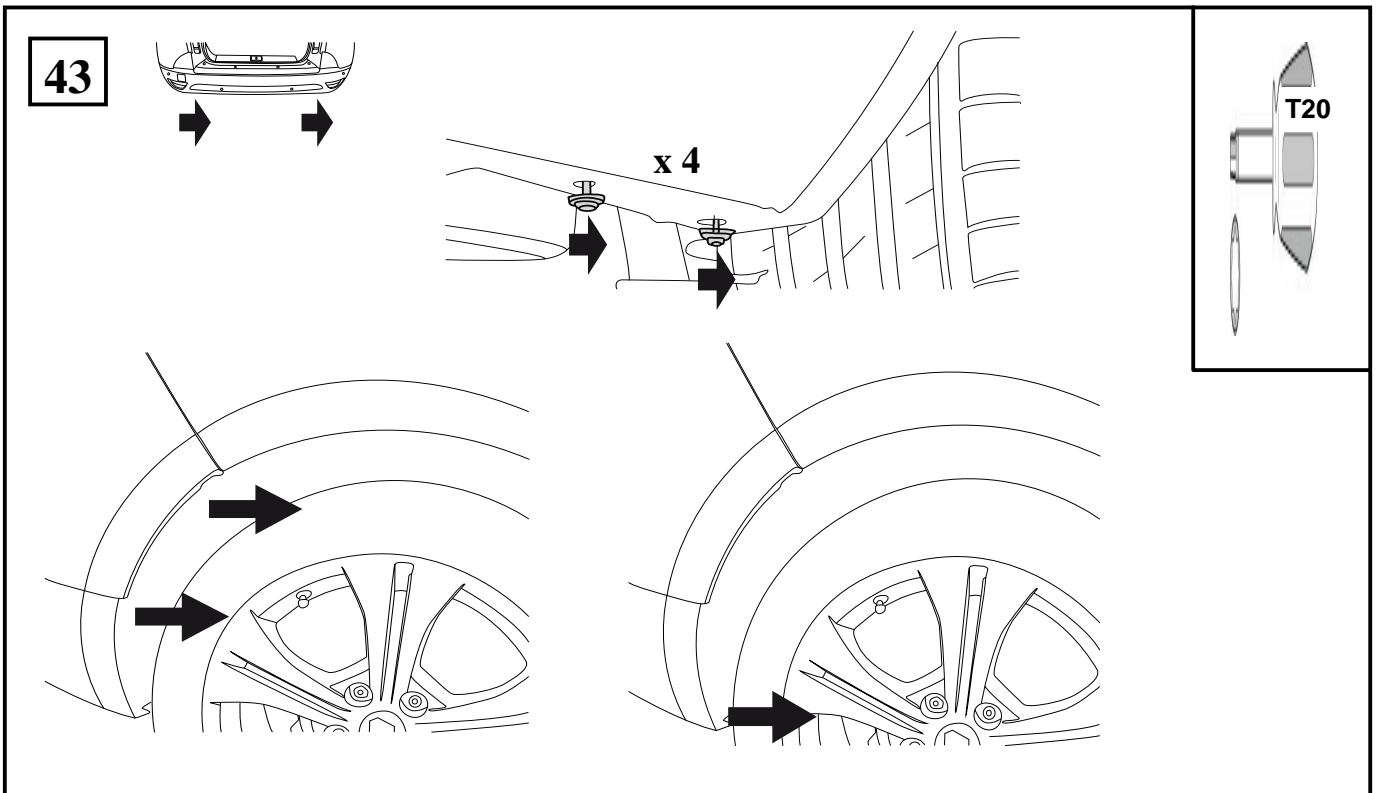
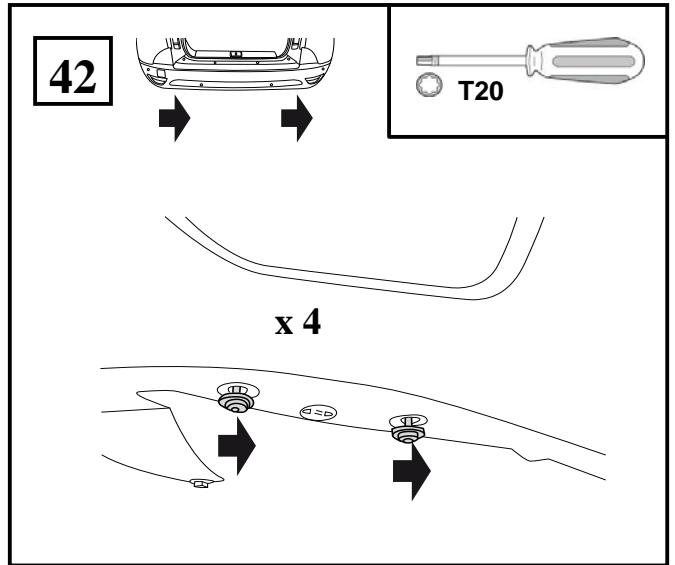
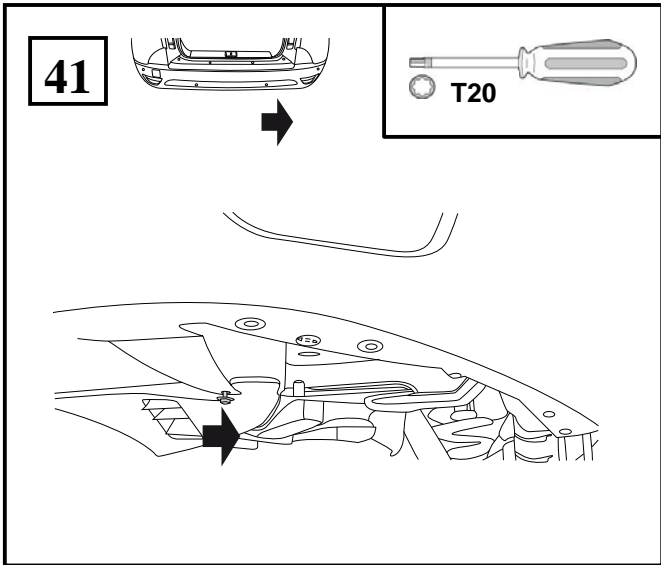
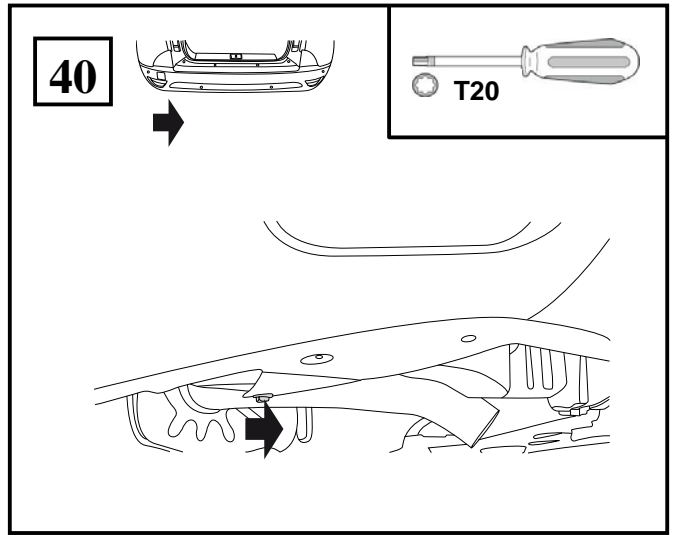
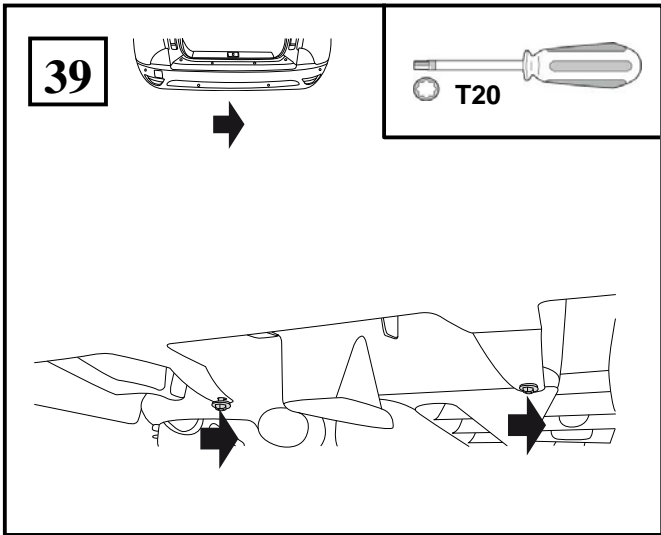


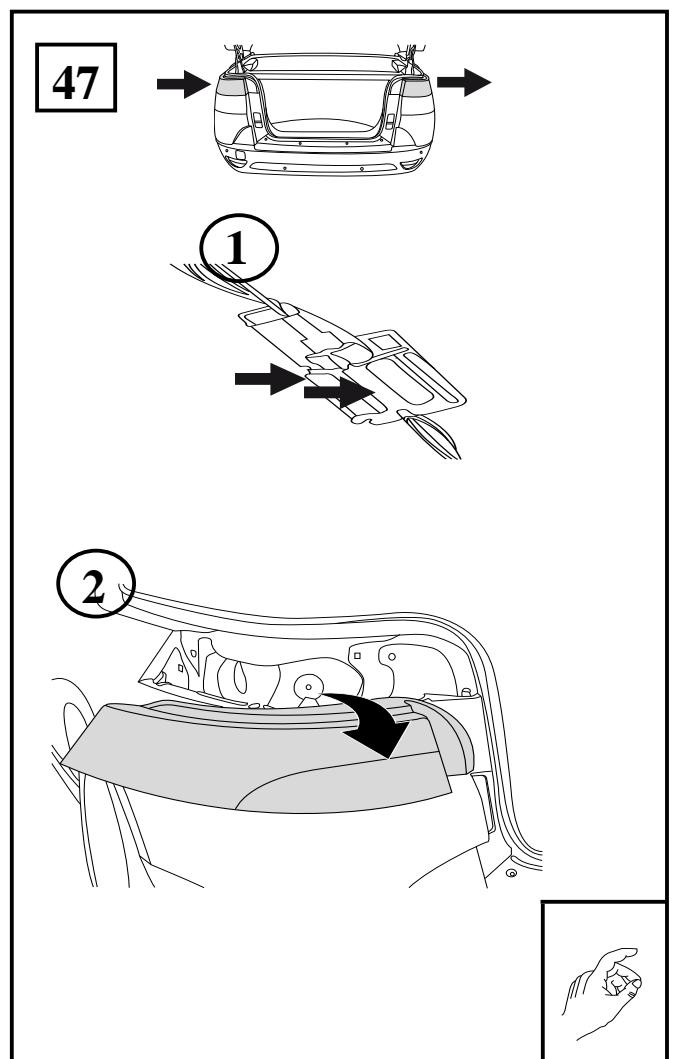
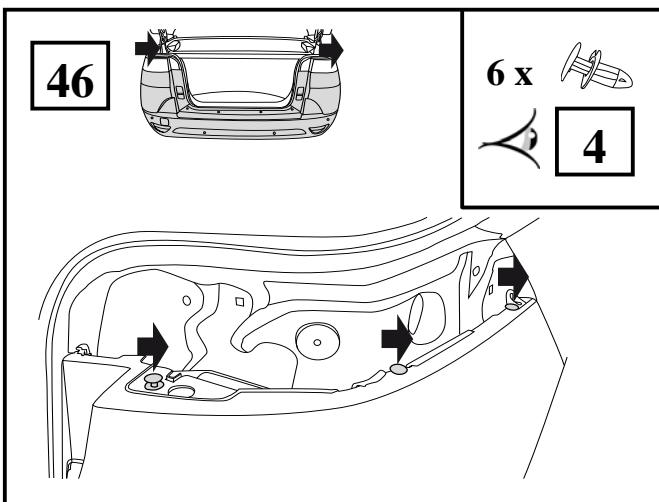
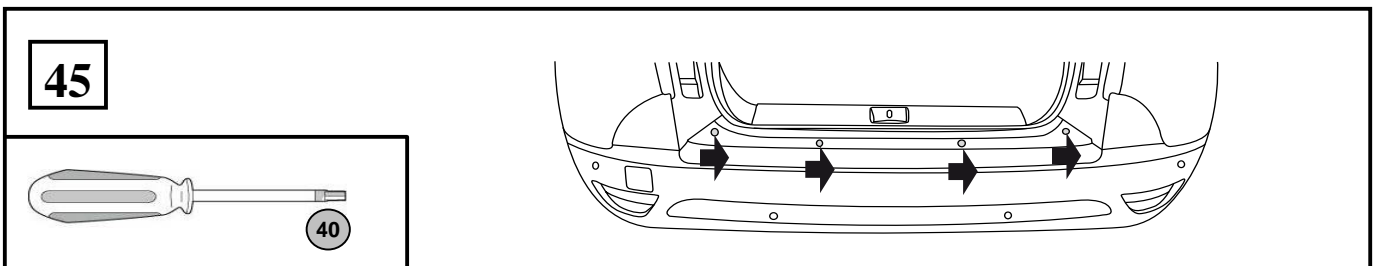
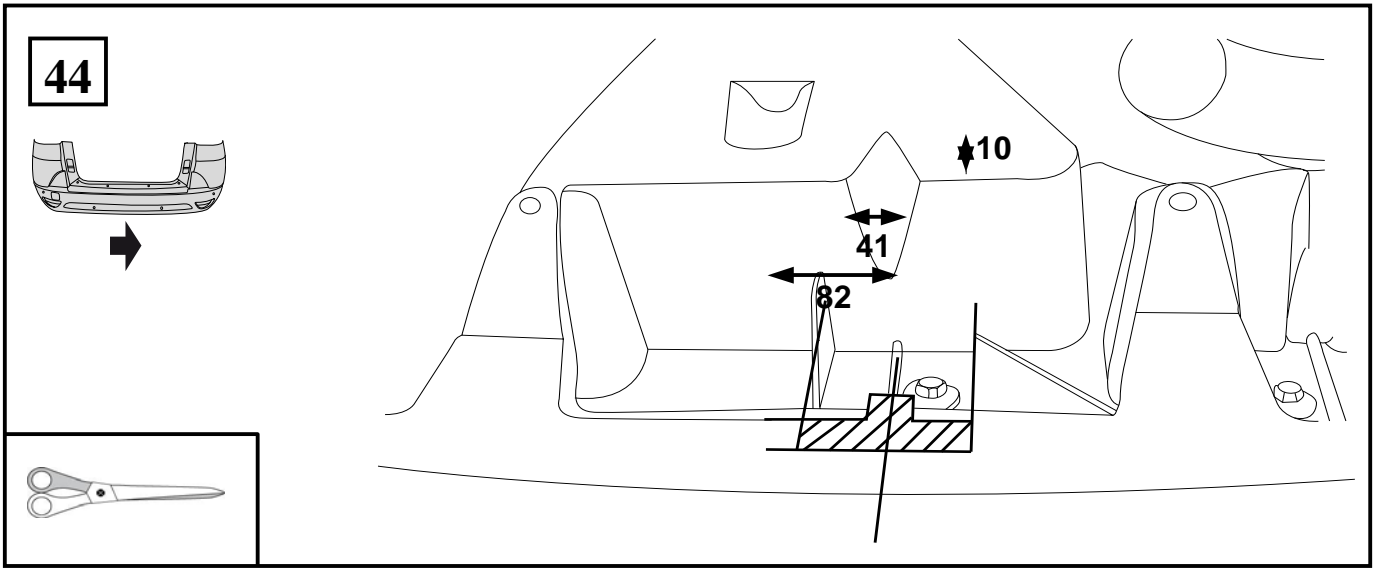












Dispositivo di traino tipo : **04 - 195**  
Per autoveicolo : **Renault Megane III CC**  
Tipo funzionale : **EZ**



Classe e tipo di attacco : **A50-X**  
Omologazione : **e24\*R55\*01\*0156**  
Valore D : **6,10 kN**  
Carico verticale max. S : **75 kg**  
Massa rimorchiabile : vedi carta di circolazione dell'autoveicolo

In base alla Direttiva europea 94/20, la massa massima rimorchiabile del dispositivo di traino è determinata dal valore di prova "D" così definito :

$$D = (T \times C) / (T + C) \times 0,00981 = 6,10 \text{ kN}$$

dove : T = Massa complessiva max. della motrice (in kg) e C = Massa rimorchiabile max. della motrice (in kg)

#### DICHIARAZIONE DI CORRETTO MONTAGGIO :

la sottoscritta Ditta dichiara che il dispositivo di traino tipo \_\_\_\_\_ è stato installato a regola d'arte, nel rispetto dei punti d'attacco e delle prescrizioni fornite dalla Casa costruttrice

sul veicolo Berlingo/Partner

targato \_\_\_\_\_

li \_\_\_\_\_

Si dichiara inoltre di aver informato l'utente del veicolo sull'USO e MANUTENZIONE del dispositivo stesso.

timbro et firma

