

SIARR
04 - 157



NOTICE DE MONTAGE

WESTFALIA
31626660001

PREPARATION

- * Sous le véhicule, démonter la protection en plastique.
- * Effectuer une découpe selon détail 1 dans la protection.
- * Couper les plots de calage selon détail 2.

MONTAGE

- * Insérer, à l'intérieur des longerons aux points X du véhicule, les entretoises D et leur visserie.
- * Côté intérieur des longerons, présenter les bras A et B aux points X, insérer entre les longerons et les bras les rondelles C, puis fixer, sans serrer, avec le bloc visserie X.
- * Présenter le corps d'attelage, puis le fixer, sans serrer, aux points V - W à l'aide des ensembles visserie V - W.

FINITION

- * Serrer l'ensemble de la visserie aux couples indiqués ci-dessous dans l'ordre suivant : X - V - W.
- * Remonter la protection plastique.
- * Monter la tête d'attelage aux points Y.

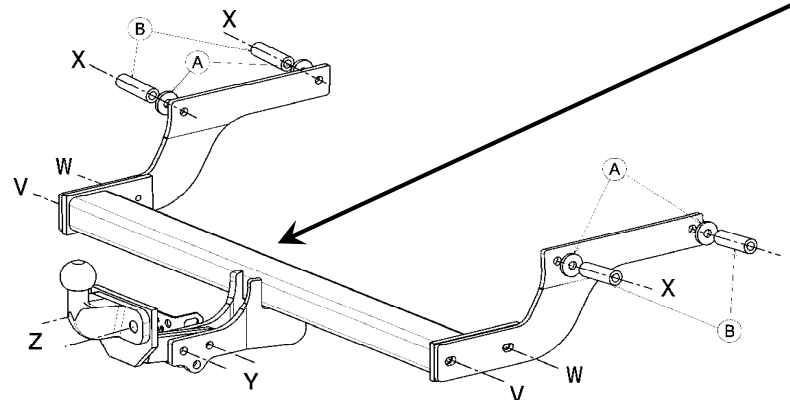
BLOC VISSERIE

V 2 vis HM10x30 c18.8
2 rondelles DEC10

Z 2 vis HM16x40 c18.8
2 écrous HM16 c18.8
2 rondelles DEC16

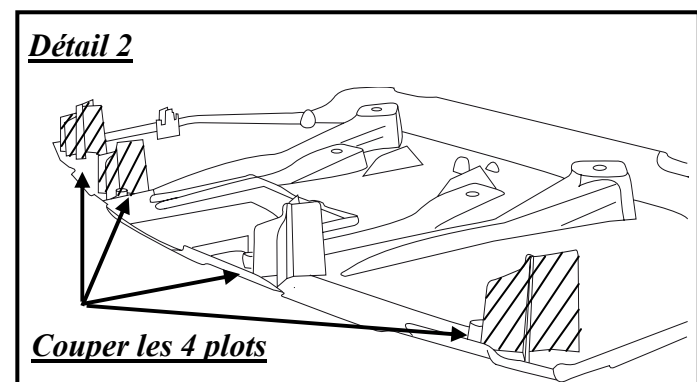
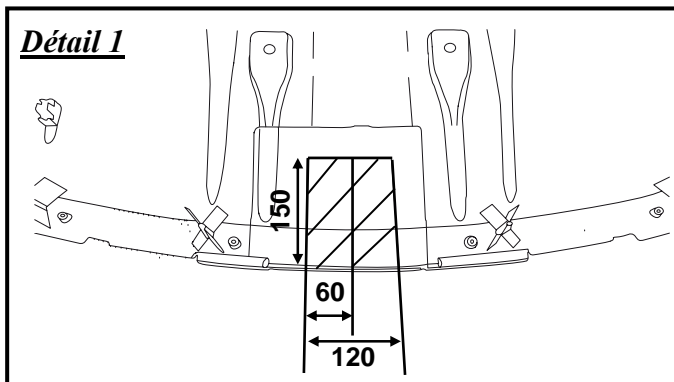
W 2 vis HM10x35 c18.8
2 rondelles DEC10
2 écrous HM10 c18.8

X 4 vis HM12x110 c18.8
4 rondelles DEC12
4 écrous HM12 c18.8
4 rondelles plates 12,5/30 ép.5mm (C)
4 rondelles plates 12,5/30
4 rondelles mousse 20/32 ép.10mm
4 entretoises diam.12,5/22 Lg.70mm (D)



N°		SIARR	
	D		
Type		S	
		Réf.	

Coller l'étiquette à l'endroit indiqué.



Type	Homologation de Type n°	Poids Total maxi autorisé	Poids Total remorquable	Charge verticale maxi	Valeur D
SI074					
Attelage pour Renault Laguna III Break (Standard)	e24*94/20*00*0108	2 400 KG	1 700 KG	75 kg	9,76 Kn

NOTA : Schéma électrique à l'intérieur de nos faisceaux universels ou personnalisés.

COUPLES DE SERRAGE :

M16	AC8.8	19,5daNm	M12	AC10.9	11,4daNm	M8	AC8.8	2,3daNm
M16	AC10.9	27,5daNm	M10	AC8.8	4,7daNm	M8	AC10.9	3,3daNm
M12	AC8.8	8,1daNm	M10	AC10.9	6,7daNm			

ATTENTION : (pour connaître les caractéristiques d'utilisation consulter la carte grise)

Installé suivant nos recommandations, cet attelage vous donnera entière satisfaction. Nous dégageons toute responsabilité en cas de transformation ou d'utilisation illicite de celui-ci.

SIARR
04 - 157



ASSEMBLY INSTRUCTIONS

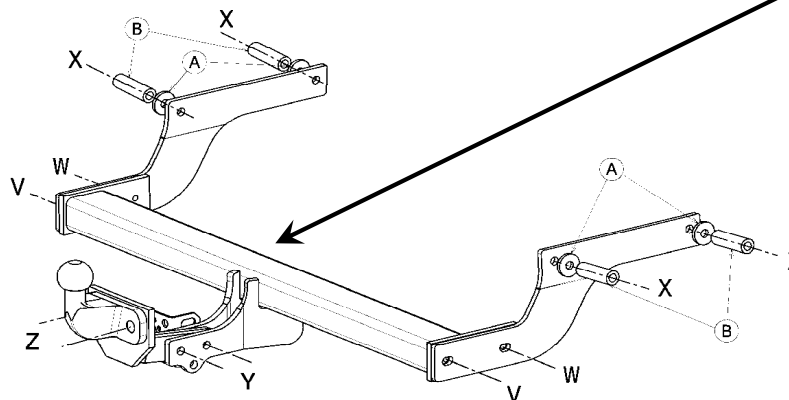
WESTFALIA
31626660001

PREPARATION

- * Beneath the vehicle, remove the plastic protective cover.
- * Cut the protective cover to shape according to detail 1.
- * Cut the wedge blocks according to detail 2.

ASSEMBLY

- * Insert the D cross struts and their screws inside the side frames at the vehicle's X points.
- * On the inner side of the side frames, lay out the A and B arms with the X points, insert the C discs between the side frames, then, without tightening, attach the X screw block.
- * Lay out the hitch mechanism ensemble, then, without tightening, attach it to the V - W points with the aid of the V - W screws.



SIARR	
N°	D
Type	S
Réf.	

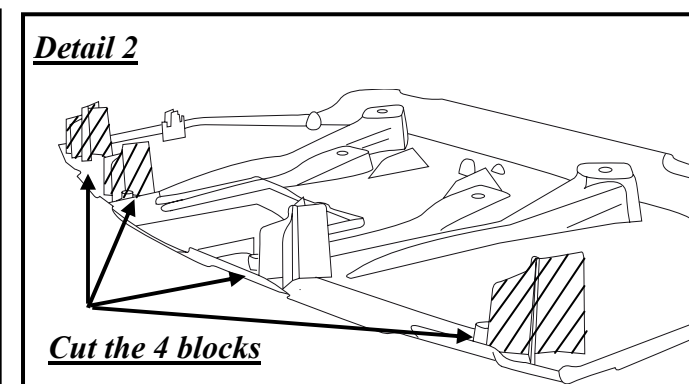
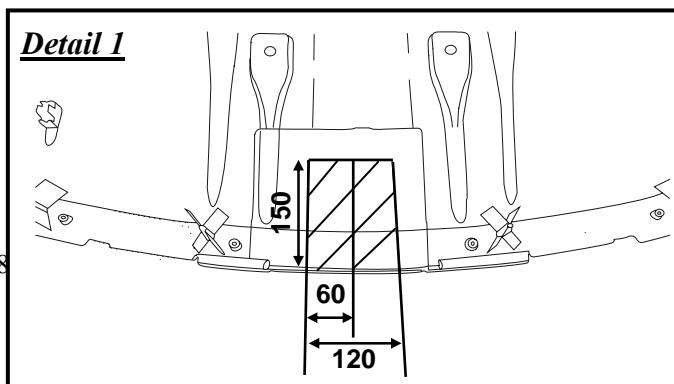
Affix the sticker in the position indicated

FINISHING

- * Tighten all screws to the pairs indicated below in the following order: X - V - W.
- * Put the protective cover back in place.
- * Mount the head of the hitch mechanism to the Y points.

FASTENING KIT

V	2 HM10x30 screws cl8.8	Z	2 HM16x40 screws cl8.8
	2 DEC10 washers		2 HM16 nuts cl8.8
W	2 HM10x35 screws cl8.8	X	4 HM12x110 screws cl8.8
	2 DEC10 washers		4 DEC12 washers
	2 HM10 nuts cl8.8		4 écrous HM12 cl8.8
Y	2 HM12x60 screws cl8.8		4 foam discs 12,5/30 5mm thick (C)
	2 HM12 nuts cl8.8		4 12,5/30 flat washers
	2 DEC12 washers		4 foam discs 20/32 10mm thick
			4 spacers dia.12,5/22 Lg.70mm (D)



Type SI074	Type Approval No.	Max. Total Authori. Weight	Max. Total Towable Weight	Max. Verti- cal load	Value D
Towbar for Renault Laguna III Break (Standard)	e24*94/20*00*0108	2 400 KG	1 700 KG	75 kg	9,76 Kn

NB : Electrical diagram inside our universal or custom wiring kits.

TORQUES :

M16	AC8.8	19,5daNm	M12	AC10.9	11,4daNm	M8	AC8.8	2,3daNm
M16	AC10.9	27,5daNm	M10	AC8.8	4,7daNm	M8	AC10.9	3,3daNm
M12	AC8.8	8,1daNm	M10	AC10.9	6,7daNm			

PLEASE NOTE : (to familiarise yourself with the operating characteristics refer to the log)

If this tow bar is fitted in accordance with our recommendations it will give a completely satisfaction. We cannot accept any responsibility in the event of changes to or improper use of this item.



PŘÍPRAVA

- * V poloze pod vozidlem demontujte ochranný plastový díl.
- * Proveďte řez ochranným dílem dle popisu č. 1.
- * Dle popisu č. 2 nařežte polohovací destičky.

MONTÁŽ

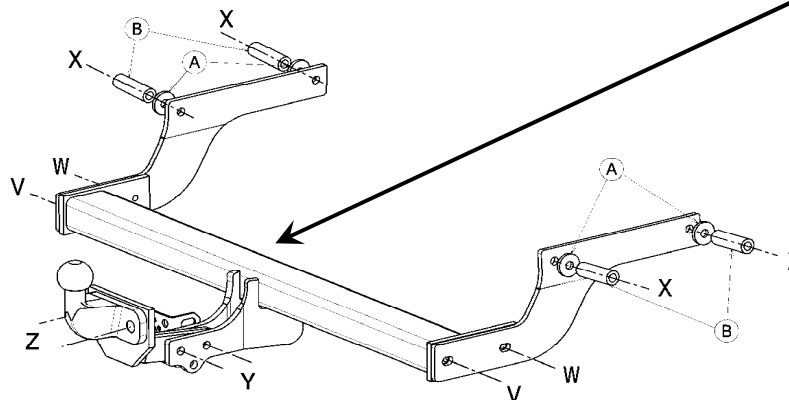
- * Do bodů X vozidla uvnitř podélníků vložte rozpěrky D a jejich příslušné šrouby.
- * Na vnitřní stranu podélníků umístěte ramena A a B do bodů X, mezi podélníky a ramena vložte kruhové podložky C a poté upevněte, ale nedotahujte, všechny šrouby X.
- * Vložte těleso tažného zařízení, poté jej upevněte, ale neutahujte, do bodů V – W pomocí sad šroubů V – W.

DOKONČOVACÍ PRÁCE

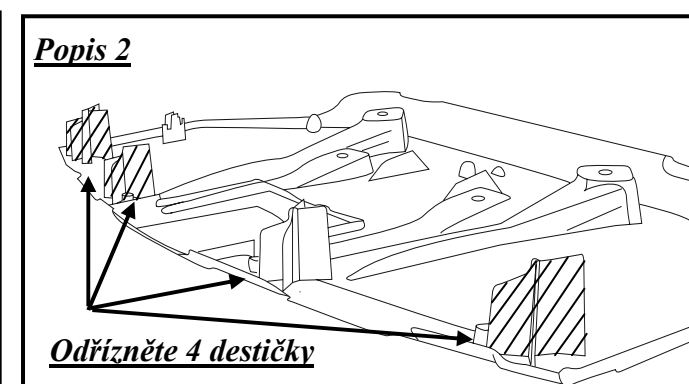
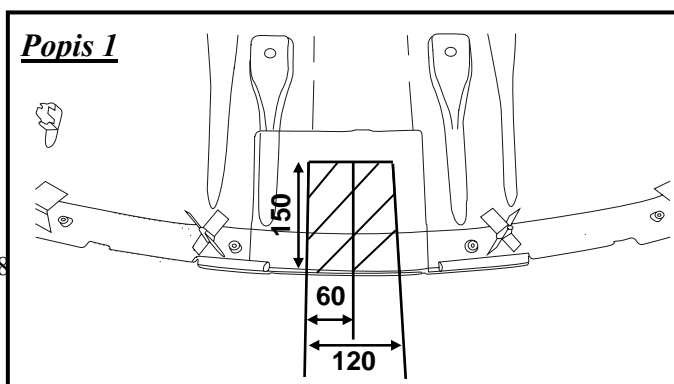
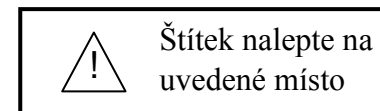
- * Utáhněte všechny šrouby na níže uvedené momenty v pořadí X – V – W.
- * Namontujte zpět ochranný plastový díl.
- * Namontujte hlavici tažného zařízení do bodů Y.

SADY ŠROUBŮ

V	2 šrouby HM10x30 c18.8 2 podložky DEC10	Z	2 šrouby HM16x40 c18.8 2 šroubů HM16 c18.8 2 podložky DEC16
W	2 šrouby HM10x35 c18.8 2 podložky DEC10 2 šroubů HM10 c18.8	X	4 šrouby HM12x110 c18.8 4 podložky DEC12 4 écrous HM12 c18.8
Y	2 šrouby HM12x60 c18.8 2 šroubů HM12 c18.8 2 podložky DEC12		4 ploché podložky 12,5/30 tl.5 mm (C) 4 ploché podložky 12,5/30 4 pěnové podložky 20/32 tl.10 mm 4 rozpěr rozm.12,5/22 Lg.70mm (D)



SIARR	
N°	D
Type	S
Réf.	



Typ SI074	Homologace Typu č.	Celková maximální povolená váha	Celková tažná hmotnost	Maximální vertikální zatížení	Hodnota D
Tažné zařízení pro Renault Laguna III Break (Standard)	e24*94/20*00*0108	2 400 KG	1 700 KG	75 kg	9,76 Kn

POZNÁMKA: Elektrické schéma univerzálních nebo na míru upravených svazků.

UPÍNACÍ MOMENTY:

M16	AC8.8	19,5daNm	M12	AC10.9	11,4daNm	M8	AC8.8	2,3daNm
M16	AC10.9	27,5daNm	M10	AC8.8	4,7daNm	M8	AC10.9	3,3daNm
M12	AC8.8	8,1daNm	M10	AC10.9	6,7daNm			

POZOR: (uživatelské charakteristiky naleznete v technickém průkazu)

Tažné zařízení instalované dle našich doporučení vás plně uspokojí.
V případě přestavby nebo neoprávněného užívání se zbavujeme veškeré odpovědnosti

SIARR

04 - 157



MONTERINGSVEJLEDNING

WESTFALIA

31626660001

FORBEREDELSE

- * Afmonter plastikbeskyttelsen under bilen.
- * Foretag en skarring i beskyttelsen i henhold til detaljetegning 1.
- * Afskær blokeringshakkerne i henhold til detaljetegning 2.

MONTERING

- * Indfør afstandsstykkerne D og deres befæstelser i vangerne ved punkterne X.
- * Placer bæreamene A og B ved punkterne X på vangerens indvendige side og indfør skiverne C mellem vangerne og bæreamene og fastgør dem herefter med befæstelserne X uden at tilspænde.
- * Placer anhængertrækket ved punkterne V - W, og fastgør det herefter med befæstelserne V - W uden at tilspænde.

TIL SLUT

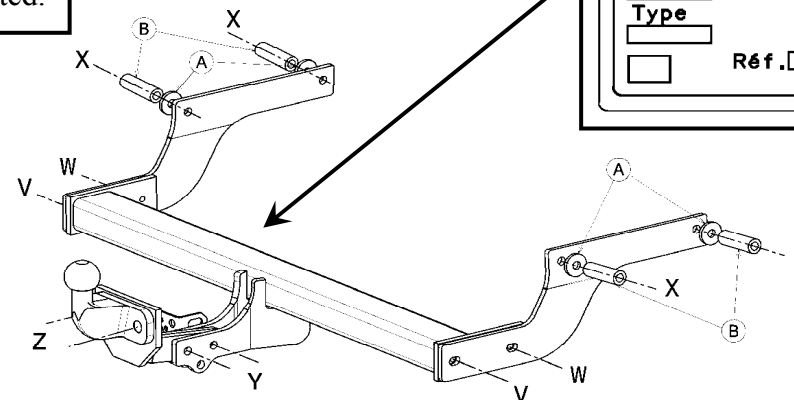
- * Tilspænd alle befæstelser med nedennævnte momenter i følgende rækkefølge : X - V - W.
- * Fjern plastikbeskyttelsen.
- * Monter kuglehovedet ved punkterne Y.

BEFÆSTELSER

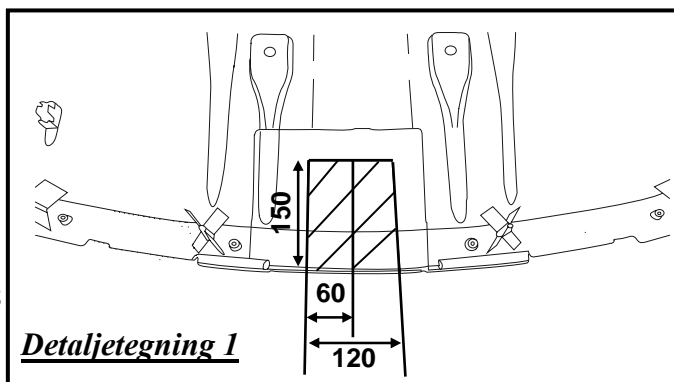
V	2 bolte HM10x30 cl8.8 2 skiver DEC10	Z	2 bolte HM16x40 cl8.8 2 møtrikker HM16 cl8.8 2 skiver DEC16
W	2 bolte HM10x35 cl8.8 2 skiver DEC10 2 møtrikker HM10 cl8.8	X	4 bolte HM12x110 cl8.8 4 skiver DEC12 4 møtrikker HM12 cl8.8 4 flade skiver 12,5/30, tykkelse 5 mm (C) 4 flade skiver 12,5/30 4 skumskiver 20/32, tykkelse 10 mm 4 afstandsstykker med dia.12,5/22 Lg.70mm (D)
Y	2 bolte HM12x60 cl8.8 2 møtrikker HM12 cl8.8 2 skiver DEC12		



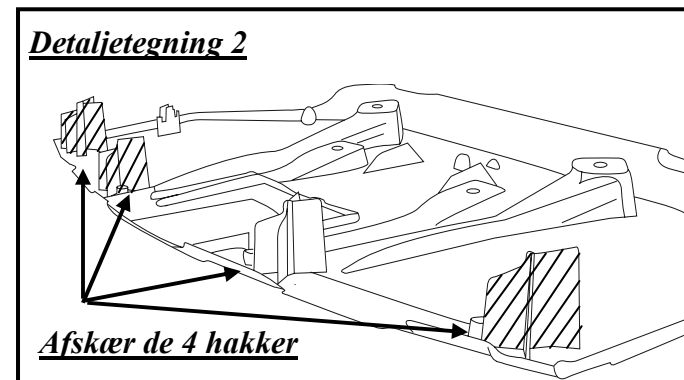
Lim mærkatens fast på det dertilhørende sted.



SIARR	
N°	D
Type	S
Réf.	



Detaljetejning 1



Detaljetejning 2

Afskær de 4 hakker

Type	Godkendt typenr.	Totalvægt maks. tilladt	Totalvægt anhængervægt	Kugletryk maks.	Værdi D
SI074					
Anhængertræk til Renault Laguna III Stationcar (Standard)	e24*94/20*00*0108	2 400 KG	1 700 KG	75 kg	9,76 Kn

NB: El-skema for vores universelle eller specielle ledningsnet.

TILSPÆNDINGSMOMENT:

M16	AC8.8	19,5daNm	M12	AC10.9	11,4daNm	M8	AC8.8	2,3daNm
M16	AC10.9	27,5daNm	M10	AC8.8	4,7daNm	M8	AC10.9	3,3daNm
M12	AC8.8	8,1daNm	M10	AC10.9	6,7daNm			

BEMÆRK: (for yderligere oplysninger om anvendelsesforhold henvises der til registreringsattesten)

Hvis dette anhængertræk monteres i henhold til vores anvisninger, vil det være til din fulde tilfredshed. Vi fralægger os ethvert ansvar ved ulovlig ændring eller brug af anhængertrækket.



VORBEREITUNG

- * Montieren Sie die Kunststoffabdeckung ab.
- * Führen Sie entsprechend der Detailansicht 1 einen Einschnitt in die Abdeckung aus.
- * Schneiden Sie die Klemmkontakte entsprechend der Detailansicht 2 durch.

MONTAGE

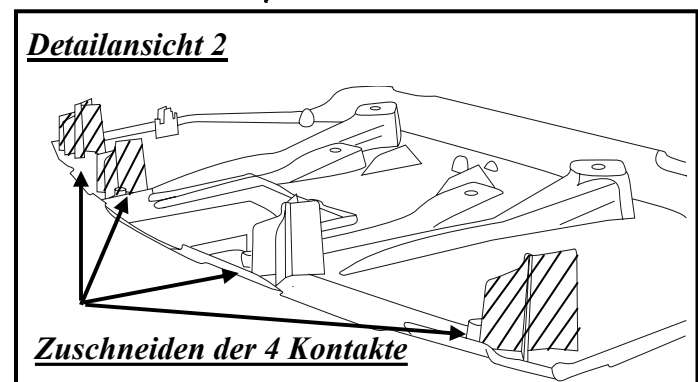
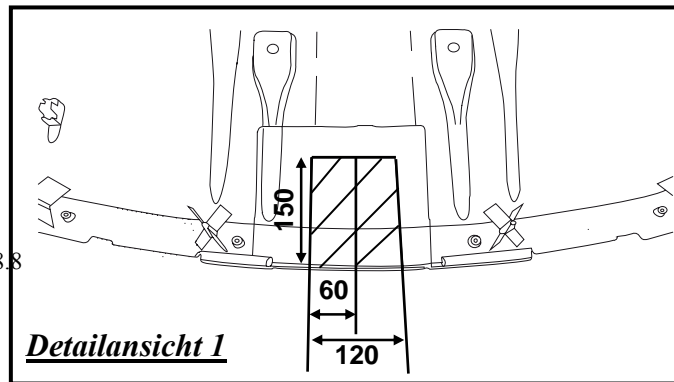
- * Fügen Sie an der Innenseite der Längsträger an den Punkten X des Fahrzeugs die Abstandhalter D und ihre Verschraubung ein.
- * Legen Sie an der Innenseite der Längsträger die Arme A und B an die Punkte X an, setzen Sie die Unterlegscheiben C zwischen Längsträger und Arme und befestigen Sie das Verschraubungselement X, ohne es festzuziehen.
- * Legen Sie die Anhängerkupplung an, befestigen Sie sie mithilfe der Schraubverbindungen V – W an den Punkten V – W, ohne die Schrauben festzuziehen.

FERTIGSTELLUNG

- * Sämtliche Schrauben mit den unten angegebenen Drehmomenten in nachstehender Reihenfolge festziehen : X – V – W.
- * Montieren Sie die Kunststoffabdeckung wieder an.
- * Kupplungskopf an die Punkte Y montieren.

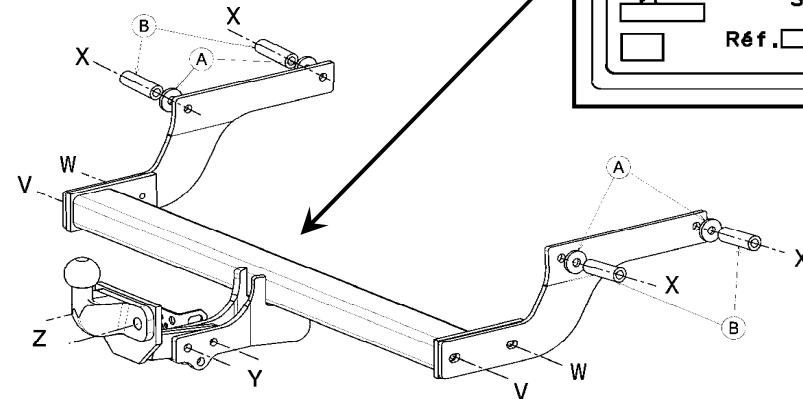
SCHRAUBENSATZ

V	2 Schrauben HM10x30 cI8.8	Z	2 Schrauben HM16x40 cI8.8
	2 Scheiben DEC10		2 Muttern HM16 cI8.8
W	2 Schrauben HM10x35 cI8.8	X	4 Schrauben HM12x110 cI8.8
	2 Scheiben DEC10		4 Scheiben DEC12
	2 Muttern HM10 cI8.8		4 Muttern HM12 cI8.8
Y	2 Schrauben HM12x60 cI8.8		4 flache Unterlegscheiben 12,5/30 Dicke 5 mm (C)
	2 Muttern HM12 cI8.8		4 flache Scheiben 12,5/30
	2 Scheiben DEC12		4 weiche Unterlegscheiben 20/32 Dicke 10 mm
			4 Schaumstoffscheiben der Dicke 12,5/22 Lg.70mm (D)



! Das Typenschild auf die vorgesehene Stelle kleben

SIARR	
N°	D
Type	S
Réf.	



Typ SI074	EG Genehmigungs-Nr.	Maximal zulässiges Gesamtgewicht	Maximal zulässiges Anhängelast	Maximale Stützlast	Max. D-Wert
Anhängervorrichtung Renault Laguna III Break (Standard)	e24*94/20*00*0108	2 400 KG	1 700 KG	75 kg	9,76 Kn

HINWEIS: Elektroschema liegt unseren (Universal - oder spezifische) Kabelsätzen bei.

ANZUGSDREHMOMENTE:

M16	AC8.8	19,5daNm	M12	AC10.9	11,4daNm	M8	AC8.8	2,3daNm
M16	AC10.9	27,5daNm	M10	AC8.8	4,7daNm	M8	AC10.9	3,3daNm
M12	AC8.8	8,1daNm	M10	AC10.9	6,7daNm			

ACHTUNG: (Nutzungsmerkmale : siehe Fahrzeugschein)

Diese Anhängervorrichtung wird Sie voll zufrieden stellen, wenn Sie unsere Montageanleitung befolgen.

Im Falle der unerlaubten Veränderung oder des unerlaubten Gebrauchs lehnen wir jede Haftung ab.

SIARR

04 - 157



ΣΗΜΕΙΩΣΗ ΤΟΠΟΘΕΤΗΣΗΣ

WESTFALIA

31626660001

ΠΡΟΕΤΟΙΜΑΣΙΑ

- * Κάτω από το όχημα, αποτοποθετήστε το προστατευτικό πλαστικό.
- * Κόψτε το προστατευτικό σύμφωνα με την λεπτομέρεια 1.
- * Κόψτε τα πόματα στερέωσης σύμφωνα με την λεπτομέρεια 2.

ΤΟΠΟΘΕΤΗΣΗ

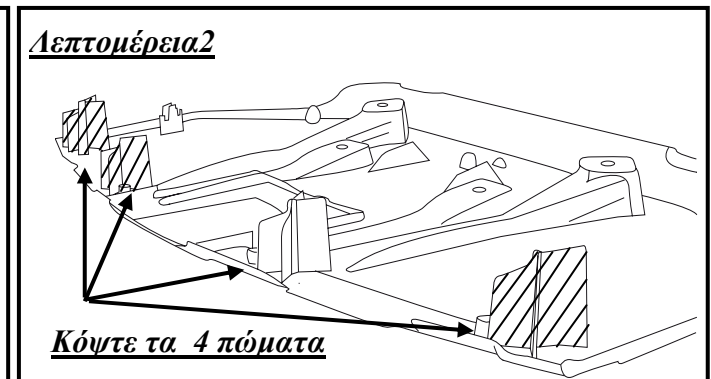
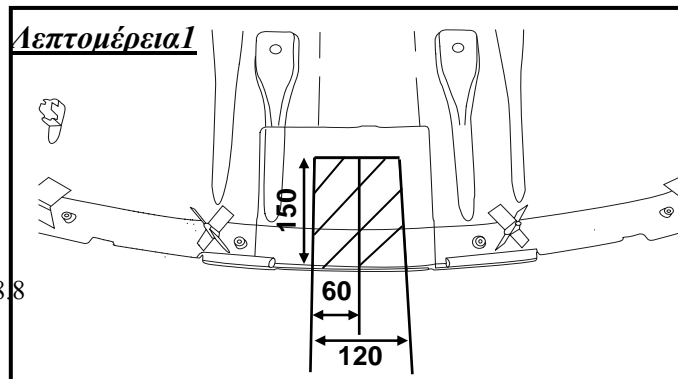
- * Εισαγάγετε, στο εσωτερικό των μηκίδων στα σημεία X του οχήματος, τους αποστάτες D και το σύνολο των κοχλιών τους.
- * Στην εσωτερική πλευρά των μηκίδων, φέρτε μέτωπο τους βραχίονες A και B με τα σημεία X, εισαγάγετε ανάμεσα στις μηκίδες και τους βραχίονες τις ροδέλες C και μετά στερεώστε, χωρίς να σφίξετε, το σύνολο των κοχλιών X.
- * Φέρτε μέτωπο το σώμα του συστήματος ρυμούλκησης, και μετά στερεώστε το, χωρίς να σφίξετε, στα σημεία V - W με τη βοήθεια του συνόλου των κοχλιών V - W.

ΤΕΛΕΙΩΜΑ

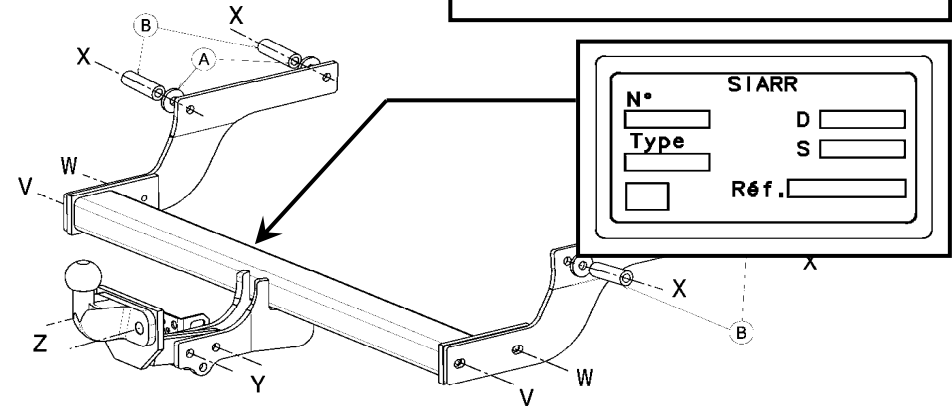
- * Σφίξτε το σύνολο των κοχλιών με τις παρακάτω αναφερόμενες ροπές στρέψης με την ακόλουθη σειρά : X - V - W.
- * Επανατοποθετήστε το προστατευτικό πλαστικό.
- * Τοποθετήστε την κεφαλή του συστήματος ρυμούλκησης στα σημεία Y.

ΣΥΝΟΛΑ ΚΟΧΛΙΩΝ

V	2 βίδες HM10x30 c18.8 2 ροδέλες DEC10	Z	2 βίδες HM16x40 c18.8 2 περικόχλια HM16 c18.8 2 ροδέλες DEC16
W	2 βίδες HM10x35 c18.8 2 ροδέλες DEC10 2 περικόχλια HM10 c18.8	X	4 βίδες HM12x110 c18.8 4 ροδέλες DEC12 4 περικόχλια HM12 c18.8 4 επίπεδες ροδέλες 12,5/30 πάχους 5 χιλιοστών (C) 4 ροδέλες πλακέ 12,5/30 4 αμβλείες ροδέλες 20/32 πάχους 10 χιλιοστών 4 αποστάτες διαμ. 12,5/22 Lg.70mm (D)
Y	2 βίδες HM12x60 c18.8 2 περικόχλια HM12 c18.8 2 ροδέλες DEC12		



Κολλήστε την ετικέτα στο ενδεικνυόμενο σημείο



N°		SIARR	
Type	D	S	
Réf.			

Τύπος	Εγκριση Τύπου αριθ.	Ολικό Βάρος μεί Επιτρεπόμενο	Ολικό Βάρος ρυμουλκίσιμο	Κατακόρυφο φορτίομέγ.	Τιμή D
SI074					
Σύστημα Renault Laguna III Break (Standard)	e24*94/20*00*0108	2 400 KG	1 700 KG	75 kg	9,76 Kn

ΣΗΜΕΙΩΣΗ : Ηλεκτρικό κύκλωμα στο εσωτερικό των γενικής χρήσεως δεσμών μας ή προσωποποιημένων.

ΡΟΠΕΣ ΣΤΡΕΨΗΣ ΓΙΑ ΤΗΝ ΣΥΣΦΙΞΗ

M16	AC8.8	19,5daNm	M12	AC10.9	11,4daNm	M8	AC8.8	2,3daNm
M16	AC10.9	27,5daNm	M10	AC8.8	4,7daNm	M8	AC10.9	3,3daNm
M12	AC8.8	8,1daNm	M10	AC10.9	6,7daNm			

ΠΡΟΣΟΧΗ : (για να πληροφορηθείτε τα χαρακτηριστικά χρήσης συμβουλευτείτε την γκριζα κάρτα)

Εγκατεστημένο σύμφωνα με τις συστάσεις μας, αυτό το σύστημα ρυμούλκησης θα σας ικανοποιήσει πλήρως.
Απεκδύομεθα πάσης ευθύνης σε περίπτωση μετατροπής ή παράνομης χρήσης αυτού.



PREPARACIÓN

- * Desmontar la protección de plástico bajo el vehículo.
- * Realizar un corte en la protección como se indica en el detalle 1.
- * Cortar los pitones de bloqueo como se muestra en el detalle 2.

MONTAJE

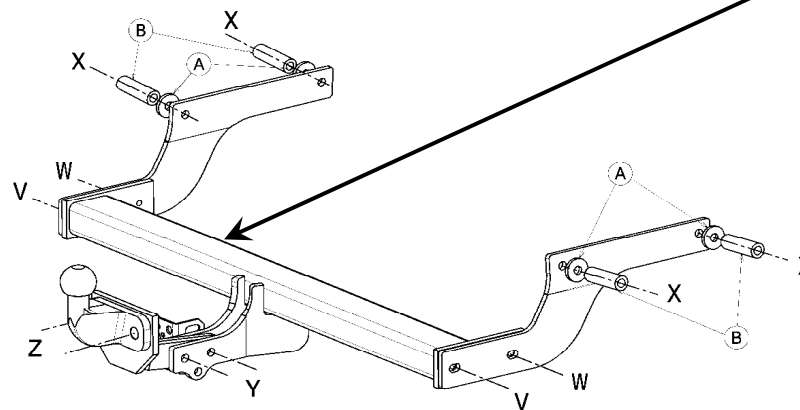
- * Introducir, en el interior de los largueros en los puntos X del vehículo, los tirantes CD y sus tornillos.
- * En el lado interior de los largueros, presentar los brazos A y B en los puntos X, introducir las arandelas C entre los largueros y los brazos, y finar después, sin apretar, el conjunto de tornillos X.
- * Presentar el cuerpo de enganche y fijarlo, sin apretar, en los puntos V - W utilizando el conjunto de tornillos V - W.

ACABADO

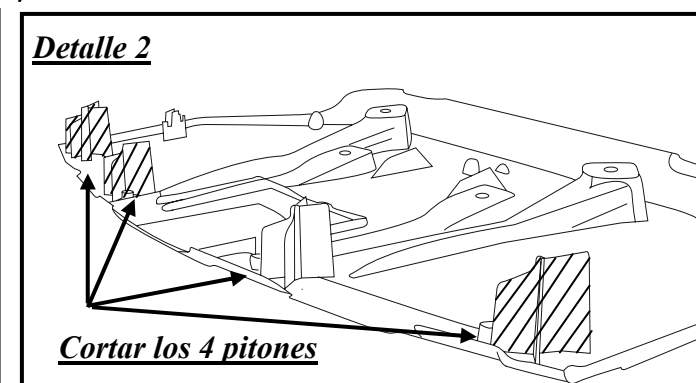
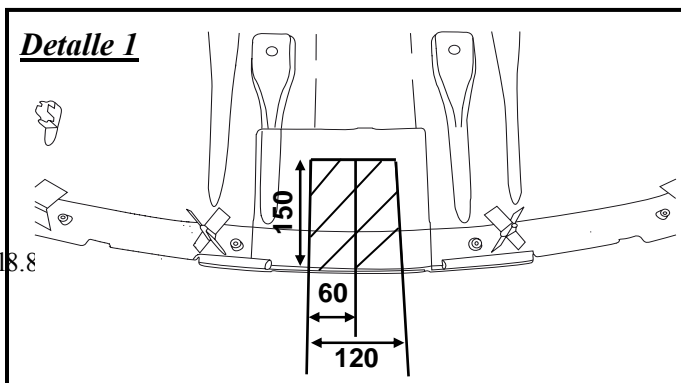
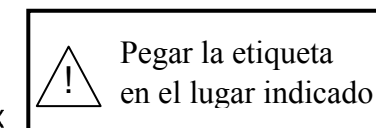
- * Apretar todos los tornillos con los pares indicados a continuación, siguiendo el orden : X - V - W.
- * Volver a montar la protección de plástico.
- * Montar la cabeza de enganche en los puntos Y.

BLOQUE TORNILLERÍA

V	2 tornillos HM10x30 c18.8	Z	2 tornillos HM16x40 c18.8
	2 arandelas DEC10		2 tuercas HM16 c18.8 2 arandelas DEC16
W	2 tornillos HM10x35 c18.8	X	4 tornillos HM12x110 c18.8
	2 arandelas DEC10 2 tuercas HM10 c18.8		4 arandelas DEC12 4 tuercas HM12 c18.8
Y	2 tornillos HM12x60 c18.8		4 arandelas planas 12,5/30 grosor 5mm (C)
	2 tuercas HM12 c18.8		4 arandelas planas 12,5/30
	2 arandelas DEC12		4 arandelas de espuma 20/32 grosor 10mm
			4 separadores diám.12,5/22 Lg.70mm (D)



SIARR	
N°	D
Type	S
Réf.	



Tipo	Homologación de Tipo nº	Peso Total máximo autorizado	Peso Total remolcable	Carga vertical máxima	Valor D
SI074					
Enganche para Renault Laguna III Break (Standard)	e24*94/20*00*0108	2 400 KG	1 700 KG	75 kg	9,76 Kn

NOTA: Esquema eléctrico en el interior de nuestros haces universales o personalizados.

PARES DE APRIETE:

M16	AC8.8	19,5daNm	M12	AC10.9	11,4daNm	M8	AC8.8	2,3daNm
M16	AC10.9	27,5daNm	M10	AC8.8	4,7daNm	M8	AC10.9	3,3daNm
M12	AC8.8	8,1daNm	M10	AC10.9	6,7daNm			

ATENCIÓN: (para conocer las características de utilización, consultar el permiso de circulación)

Instalado siguiendo nuestras recomendaciones, este enganche le dará total satisfacción. No asumiremos ninguna responsabilidad en caso de que haya sido transformado o utilizado ilícitamente

SIARR
04 - 157



ASENNUSOHJEET

WESTFALIA
31626660001

VALMISTELU

- * Irrota suojamuovi ajoneuvon alla.
- * Tee suojaan leikkaus yksityiskohtaan 1 mukaan.
- * Leikkaa kiilapalat yksityiskohtaan 2 mukaan.

ASENNUS

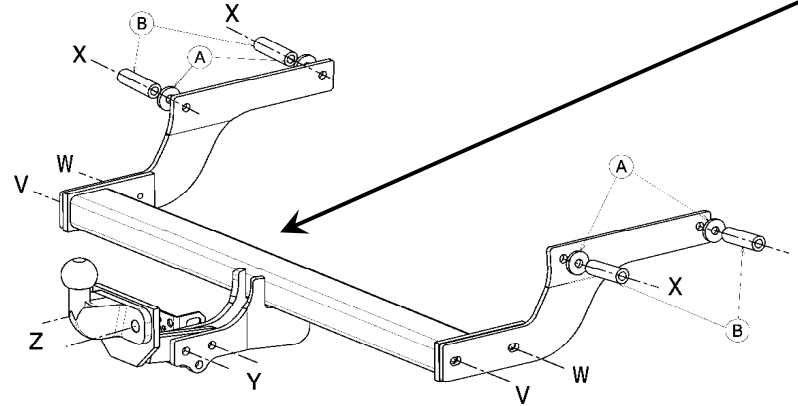
- * Kiinnitä välikappaleet D ja niiden ruuvit pitkittäispalkkien sisällä kohdissa X.
- * Laita pitkittäispalkkien sisäpuolella varret A ja B kohtiin X, laita pitkittäispalkkien ja varsien väliin aluslevyt C, kiinnitä sitten kiristämättä ruuvit X.
- * Laita vetokoukun runko paikoilleen ja kiinnitä se pisteisiin V – W käytä ruuveja V – W.

VIIMEISTELY

- * Kiristä ruuvit alla esitetyillä momenteilla seuraavassa järjestyksessä : X – V – W.
- * Laita suojamuovi takaisin.
- * Kiinnitä vetokoukku pisteisiin Y.

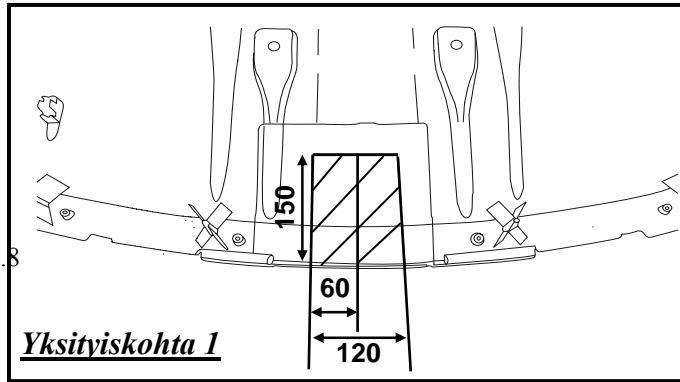
KIINNITYSKOKONAISUUS

V	2 ruuvia HM10x30 c18.8 2 välilevyä DEC10	Z	2 ruuvia HM16x40 c18.8 2 mutteria HM16 c18.8 2 välilevyä DEC16
W	2 ruuvia HM10x35 c18.8 2 välilevyä DEC10 2 mutteria HM10 c18.8	X	4 ruuvia HM12x110 c18.8 4 välilevyä DEC12 4 mutteria HM12 c18.8
Y	2 ruuvia HM12x60 c18.8 2 mutteria HM12 c18.8 2 välilevyä DEC12		4 litteää aluslevyä 12,5/30 paksuus 5mm (C) 4 litteää välilevyä 12,5/30 4 vaahtoaluslevyä 20/32 paksuus 10mm 4 välikappaletta halk.12,5/22 Lg.70mm (D)

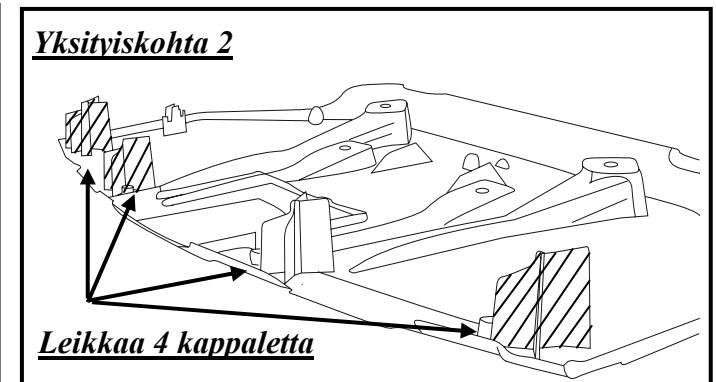


SIARR	
N°	D
Type	S
Réf.	

Liimaa etiketti ilmoitettuun paikkaan



Yksityiskohta 1



Yksityiskohta 2

Leikkaa 4 kappaletta

Tyyppi	Tyyppihyväksyntä Numero	Suuri sallittu kokonaiskuorma	Vedettävissä oleva kokonaispaino	Suurin sallittu pystysuora rasitus	Arvo D
SI074 Vetokoukku Renault Laguna III Break (Standard)	e24*94/20*00*0108	2 400 KG	1 700 KG	75 kg	9,76 Kn

HUOM: Sähköpiirros on yleisjohtojen tai yksilöllisten johtojen mukana.

KIRISTYSMOMENTIT:

M16	AC8.8	19,5daNm	M12	AC10.9	11,4daNm	M8	AC8.8	2,3daNm
M16	AC10.9	27,5daNm	M10	AC8.8	4,7daNm	M8	AC10.9	3,3daNm
M12	AC8.8	8,1daNm	M10	AC10.9	6,7daNm			

HUOMIO: (käyttöominaisuuksiin tutustumiseksi on katsottava rekistreriotetta)

Suosittelun mukaan asennettuna tämä vetokoukku täyttää odotuksesi.
Emme ota vastuuta, jos laitetta muutetaan tai käytetään ohjeiden vastaisesti.

SIARR
04 - 157



AVVERTENZE PER IL MONTAGGIO

WESTFALIA
31626660001

PREPARAZIONE

- * Sotto il veicolo, smontare la protezione in plastica.
- * Effettuare un sezionamento sulla protezione seguendo il dettaglio 1.
- * Tagliare i supporti di fissaggio seguendo il dettaglio 2.

MONTAGGIO

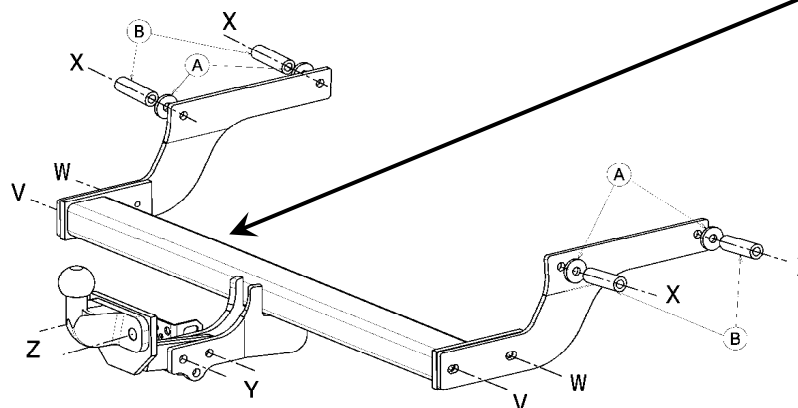
- * Inserire, all'interno dei longheroni nei punti X del veicolo, i distanziatori D e la rispettiva viteria.
- * Lato interno dei longheroni, posizionare i bracci A e B nei punti X, inserire tra i longheroni e i bracci le rondelle C, quindi fissare, senza stringere, il gruppo viteria X.
- * Posizionare il corpo del gancio di traino, quindi fissarlo, senza stringere, nei punti V - W per mezzo dei gruppi viteria V - W.

RIFINITURA

- * Stringere tutta la viteria alle coppie qui di seguito indicate nel seguente ordine : X - V - W.
- * Rimontare la protezione in plastica.
- * Montare la testa del gancio di traino nei punti Y.

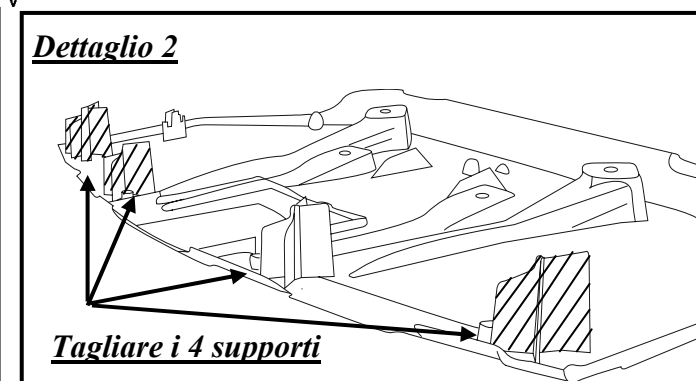
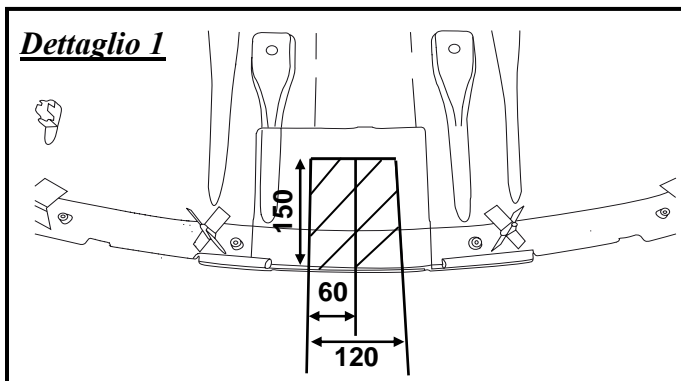
BLOCCO VITERIA

V	2 viti HM10x30 c18.8 2 rondelle DEC10	Z	2 viti HM16x40 c18.8 2 dadi HM16 c18.8 2 rondelle DEC16
W	2 viti HM10x35 c18.8 2 rondelle DEC10 2 dadi HM10 c18.8	X	4 viti HM12x110 c18.8 4 rondelle DEC12 4 dadi HM12 c18.8 4 rondelle piatte 12,5/30 sp.5mm (C) 4 rondelle piatte 12,5/30 4 rondelle in espanso 20/32 sp.10mm 4 distanziatori diam.12,5/22 Lg.70mm (D)
Y	2 viti HM12x60 c18.8 2 dadi HM12 c18.8 2 rondelle DEC12		



N°		SIARR	
	D		
Type		S	
	Réf.		

Incollare l'etichetta nel posto indicato



Tipo	Omologazione di Tipo n°	Peso totale massimo autorizzato	Peso totale Rimorchiabile	Carico verticale massimo	Valore D
SI074					
Gancio da traino per Renault Laguna III Break (Standard)	e24*94/20*00*0108	2 400 KG	1 700 KG	75 kg	9,76 Kn

NOTA : Schema elettrico all'interno dei nostri fasci universali o personalizzati.

COPPIE DI SERRAGGIO :

M16	AC8.8	19,5daNm	M12	AC10.9	11,4daNm	M8	AC8.8	2,3daNm
M16	AC10.9	27,5daNm	M10	AC8.8	4,7daNm	M8	AC10.9	3,3daNm
M12	AC8.8	8,1daNm	M10	AC10.9	6,7daNm			

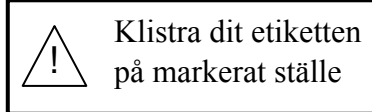
ATTENZIONE : (per conoscere le caratteristiche d'uso consultare il libretto di circolazione)

Installato seguendo le nostre raccomandazioni, questo gancio da traino vi lascerà completamente soddisfatti.
Respingiamo ogni responsabilità in caso di trasformazione o utilizzo illecito dello stesso.



VOORBEREIDING

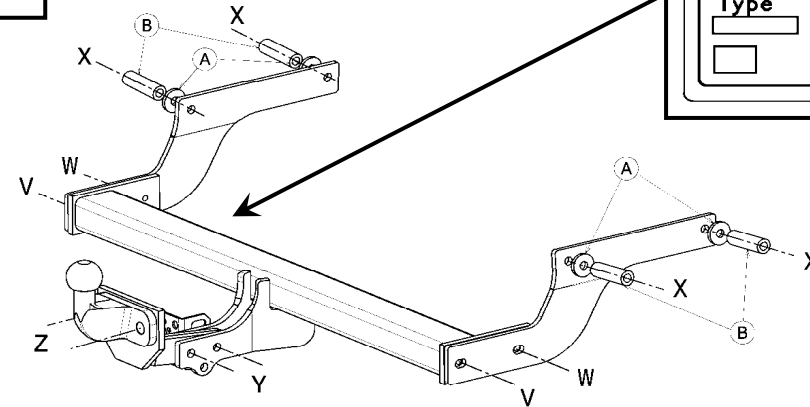
- * Demonteer onder het voertuig de plastic behuizing.
- * Maak een insnijding in de behuizing zoals in tekening 1.
- * Snijd de steunen af zoals in tekening 2.



N°		SIARR	
	D		
Type		S	
Réf.			

MONTAGE

- * Breng, in de langsliggers op de punten X van de auto, de verbindingstukken D en hun schroeven aan.
- * Houd, aan de binnenzijde van de langsliggers, de armen A en B aan de punten X, breng tussen de langsliggers en de armen de ringen C in en bevestig deze vervolgens zonder vastdraaien met het schroefwerk X.
- * Houd het koppelingshuis aan de punten V – W en bevestig het vervolgens zonder vastdraaien met behulp van het schroefwerk V en W.

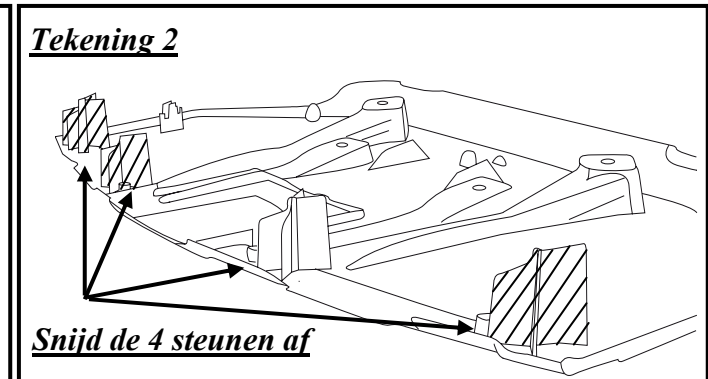
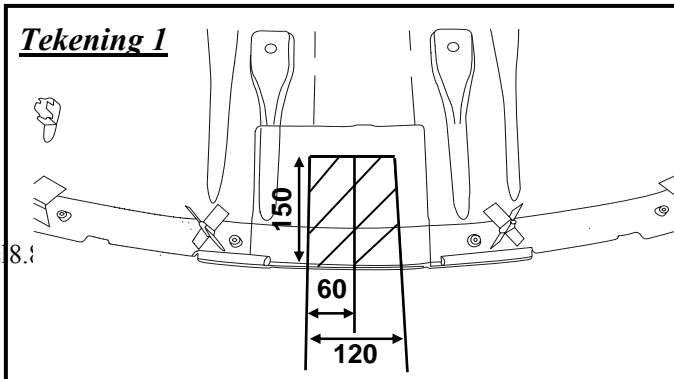


AFWERKING

- * Draai al het schroefwerk, per hieronder aangegeven ensemble, vast in de volgende volgorde : X – V – W.
- * Breng de plastic behuizing opnieuw aan.
- * Monteer het koppelingshuis op de punten Y.

SCHROEFBLOK

V	2 schroeven HM10x30 c18.8	Z	2 schroeven HM16x40 c8.8
	2 ringen DEC10		2 moeren HM16 c18.8
W	2 schroeven HM10x35 c18.8	X	4 schroeven HM12x110 c18.8
	2 ringen DEC10		4 ringen DEC12
Y	2 moeren HM10 c18.8	4 moeren HM12 c18.8	
		4 vlakke ringen 12,5/30 dikte 5mm (C)	
		4 drukplaten 12,5/30	
		4 schuimringen 20/32 dikte 10mm	
	2 schroeven HM12x60 c18.8		4 afstandsstukken diam.12,5/22 Lg.70mm (D)
	2 moeren HM12 c18.8		
	2 ringen DEC12		



Type SI074	Goedkeuring Type n°	Max. toegestaan totaalgewicht	Totaal laadgewicht	Max. verticale belasting	Waarde D
Koppeling voor Renault Laguna III Break (Standard)	e24*94/20*00*0108	2 400 KG	1 700 KG	75 kg	9,76 Kn

NOTA BENE: Bedradingsschema aan binnenkant van onze universele bundels of gepersonaliseerd.

AANDRAAIMOMENTEN:

M16	AC8.8	19,5daNm	M12	AC10.9	11,4daNm	M8	AC8.8	2,3daNm
M16	AC10.9	27,5daNm	M10	AC8.8	4,7daNm	M8	AC10.9	3,3daNm
M12	AC8.8	8,1daNm	M10	AC10.9	6,7daNm			

LET OP: (voor gebruikskennmerken het kentekenbewijs raadplegen)

Indien u de koppeling volgens onze aanbevelingen heeft geïnstalleerd, zal het u tot volle tevredenheid stemmen. Wij stellen ons niet aansprakelijk in geval van wijziging of onrechtmatig gebruik.

SIARR
04 - 157



MONTERINGSVEILEDNING

WESTFALIA
31626660001

FORBEREDELSE

- * Demonter plastikkbeskyttelsen under kjøretøyet.
- * Lag et kutt i beskyttelsen i henhold til ill. 1.
- * Kutt klossene til i henhold til ill. 2.

MONTERING

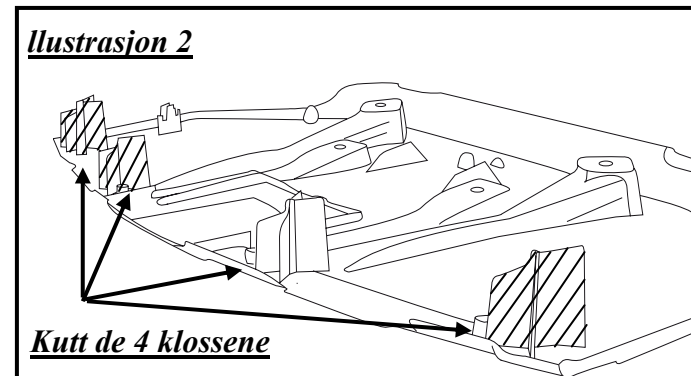
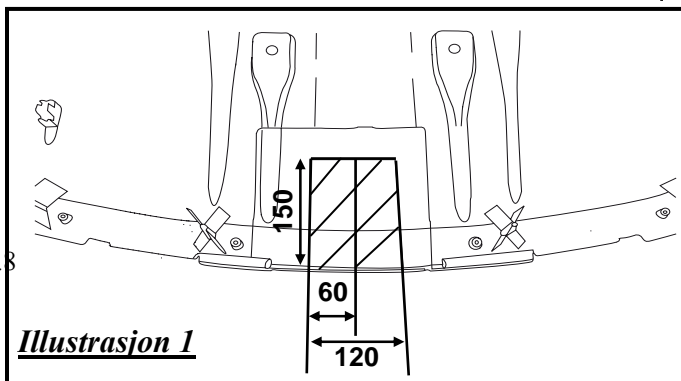
- * Før mellomstykkene D og tilhørende skruer inn på innsiden av kjøretøyets lengdestag til punktene X.
- * Hold armene A og B inntil punktene X på innsiden av stagene, sett inn skivene C mellom stagene og armene, og fest uten å skru til med skrueblokken X.
- * Før opp hoveddelen til hengerfestet og fest den uten å skru til i punktene V - W, bruk skruesettene V - W.

ENDELIG UTFØRING

- * Skru til alle skruene i koblingene som indikert nedenfor, og i denne rekkefølgen : X - V - W.
- * Sett plastikkbeskyttelsen på igjen.
- * Monter kulen for hengefestet i punktene Y.

SKRUESETT

V	2 skruer HM10x30 c18.8	Z	2 skruer HM16x40 c18.8
	2 skiver DEC10		2 muttere HM16 c18.8
W	2 skruer HM10x35 c18.8	X	4 skruer HM12x110 c18.8
	2 skiver DEC10		4 skiver DEC12
Y	2 muttere HM10 c18.8		4 muttere HM12 c18.8
	2 skruer HM12x60 c18.8		4 flate skiver 12,5/30, tykkelse 5 mm (C)
	2 muttere HM12 c18.8		4 tetningsskiver 12,5/30
	2 skiver DEC12		4 skumbelagte skiver 20/32, tykkelse 10 mm
			4 tverrstenger med diameter 12,5/22 Lg.70mm (D)



! Lim etiketten på som

N°		SIARR	
<input type="text"/>	D	<input type="text"/>	
Type		S	
<input type="text"/>		<input type="text"/>	
Réf.		<input type="text"/>	

Type	Homologering type nr.	Total vekt maks. godkjent	Total vekt mulig med tilhenger	Totalvekt tilhenger maks. avstand	Verdi D
SI074					
Tilhengerfeste til Renault Laguna III Break (Standard)	e24*94/20*00*0108	2 400 KG	1 700 KG	75 kg	9,76 Kn

MERKNAD: Elektrisk skjema finnes i våre generelle eller personliggjorte brosjyrer.

DREININGSMOMENTER:

M16	AC8.8	19,5daNm	M12	AC10.9	11,4daNm	M8	AC8.8	2,3daNm
M16	AC10.9	27,5daNm	M10	AC8.8	4,7daNm	M8	AC10.9	3,3daNm
M12	AC8.8	8,1daNm	M10	AC10.9	6,7daNm			

ADVARSEL: (for kunnskap om bruksegenskapene, se vognkortet)

Ved å installere innretningen i samsvar med våre anbefalinger vil du få maksimalt utbytte av dette tilhengerfestet.
Vi fraskriver oss alt ansvar hvis tilhengerfestet endres eller brukes på ulovlig måte.

SIARR
04 - 157



INSTRUKCJA MONTAŻU

WESTFALIA
31626660001

PRZYGOTOWANIE

- * Zdejmij plastikową pokrywę ochronną znajdującą się pod pojazdem.
- * W oparciu o rysunek 1 wykonaj cięcie w pokrywie ochronnej.
- * Przetnij zabezpieczenia w oparciu o rysunek 2.

MONTAŻ

- * Wewnątrz podłużnic w punktach X pojazdu włóż rozpórki D i dokręć śruby.
- * Po stronie wewnętrznej podłużnic w punktach X wsuń wahacze A i B, między podłużnicami i wahaczami umieść podkładki C, następnie zamocuj za pomocą kompletu śrub bez dokręcania.
- * Umieść sprzęg, zamocuj go za pomocą kompletu śrub V - W w punktach V - W bez dokręcania.

WYKOŃCZENIE

- * Dokręć wszystkie śruby do przedstawionych poniżej połączeń części z zachowaniem następującej kolejności : X - V - W.
- * Załóż plastikową pokrywę ochronną.
- * Zamontuj główkę sprzęgu w punktach Y.

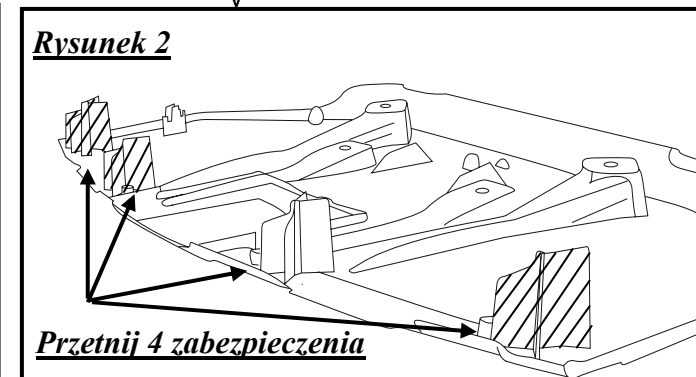
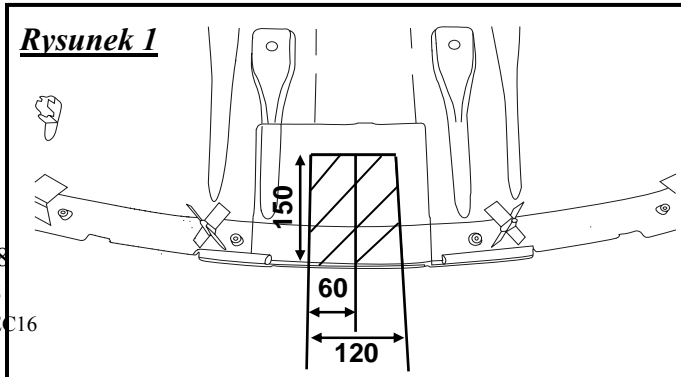
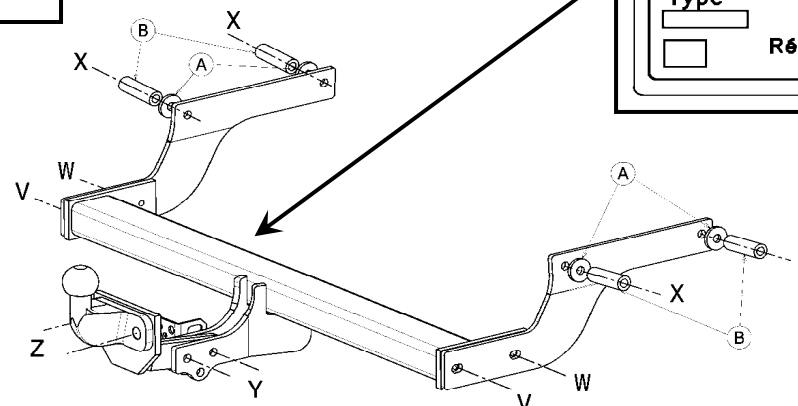
ZESTAW ŚRUB

V	2 śruby HM10x30 c18.8	Z	2 śruby HM16x40 c18.8
	2 okrągłych podkładkach DEC10		2 okrągłych podkładkach DEC16
W	2 śruby HM10x35 c18.8	X	4 śruby HM12x110 c18.8
	2 okrągłych podkładkach DEC10		4 okrągłych podkładkach DEC12
Y	2 nakładki HM10 c18.8	4 nakładki HM12 c18.8	4 podkładki płaskie 12,5/30 o gr. 5 mm (C)
	2 śruby HM12x60 c18.8	4 podkładki płaskie 12,5/30	4 podkładki piankowe 20/32 o gr. 10 mm
	2 nakładki HM12 c18.8	4 podkładki piankowe 20/32 o gr. 10 mm	4 rozpórki o średnicy 12,5/22 Lg.70mm (D)
	2 okrągłych podkładkach DEC12		



Nakleić etykietę w oznaczonym miejscu.

SIARR	
N°	D
Type	S
Réf.	



Typ	Homologacja	Ciężar całkowity	Ciężar całkowity	Maksymalne obciążenie pionowe	Wartość D
SI074	typu nr	holowania / dopuszczalny	holowania / dopuszczalny		
Dyszel holowniczy do Renault Laguna III Break (Standard)	e24*94/20*00*0108	2 400 KG	1 700 KG	75 kg	9,76 Kn

Uwaga: schemat elektryczny dołączony do wiązki połączeniowej uniwersalnej lub specjalnej

MOMENTY DOKRĘCENIA

M16	AC8.8	19,5daNm	M12	AC10.9	11,4daNm	M8	AC8.8	2,3daNm
M16	AC10.9	27,5daNm	M10	AC8.8	4,7daNm	M8	AC10.9	3,3daNm
M12	AC8.8	8,1daNm	M10	AC10.9	6,7daNm			

UWAGA (charakterystyki użytkowania należy sprawdzić w dowodzie rejestracyjnym)

Dyszel holowniczy będzie funkcjonował we właściwy sposób po zainstalowaniu go zgodnie z zaleceniami. Nie ponosimy żadnej odpowiedzialności w przypadku wprowadzenia zmian lub niedozwolonego użycia.

SIARR

04 - 157



MONTERINGSANVISNING

WESTFALIA

31626660001

FÖRBEREDELSE

- * Demontera plastskyddet under fordonet.
- * Skär plastskyddet i den form som anges på bild 1.
- * Skär kilklossarna enligt bild 2.

MONTERING

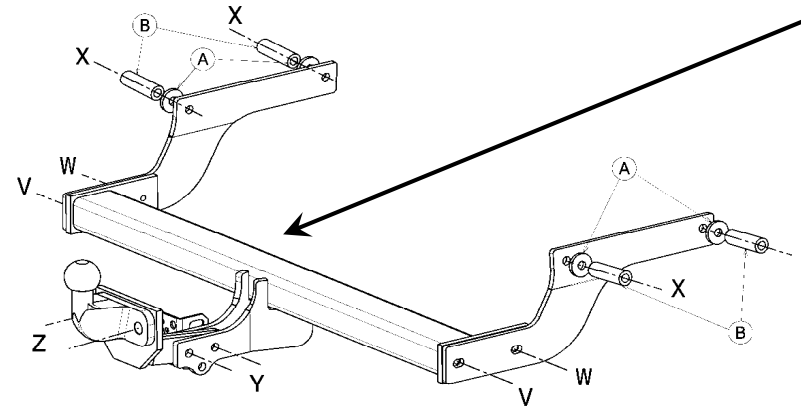
- * För in tvärsåarna D och tillhörande skruvar i stödbalkarna på fordonets X-punkter.
- * Håll armarna A och B intill punkterna X på insidan av balkarna, sätt skivorna C mellan balkarna och armarna och fäst skruvblocket X utan att dra åt.
- * Ta fram släpkopplingen och fäst den sedan, utan att dra åt, på V - W med hjälp av skruvsatserna V - W.

SLUTLIGEN

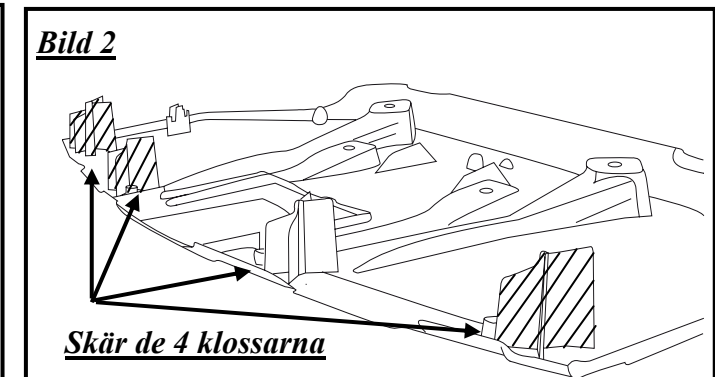
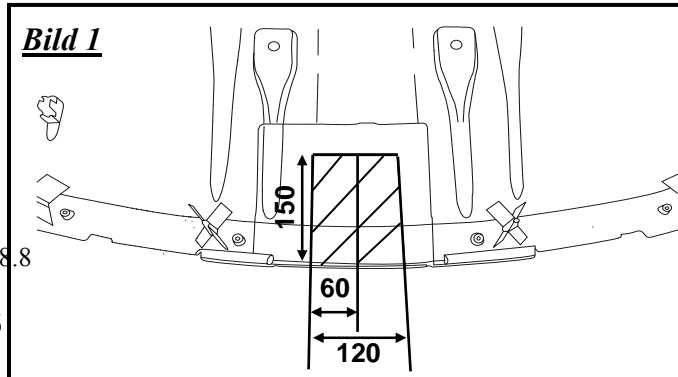
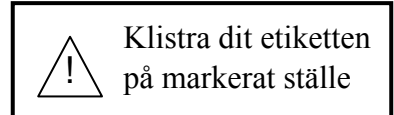
- * Dra åt samtliga skruvar i de par som anges nedan i följande ordning : X - V - W.
- * Sätt på plastskyddet igen.
- * Montera släpkopplingens kula på punkterna Y.

SKRUVBLOCK

V	2 skruvar HM10x30 c18.8	Z	2 skruvar HM16x40 c18.8
	2 fjäderbrickor DEC10		2 muttrar HM16 c18.8
W	2 skruvar HM10x35 c18.8	X	4 skruvar HM12x110 c18.8
	2 fjäderbrickor DEC10		4 fjäderbrickor DEC12
Y	2 muttrar HM10 c18.8	4 muttrar HM12 c18.8	
	2 skruvar HM12x60 c18.8	4 platta skivor 12,5/30, tjocklek 5 mm (C)	
	2 muttrar HM12 c18.8	4 rundbrickor 12,5/30	
	2 fjäderbrickor DEC12	4 skumbelagda skivor 20/32, tjocklek 10 mm	
			4 distanshylsor, diam.12,5/22 Lg.70mm (D)



SIARR	
N°	D
Type	S
Réf.	



Typexemplar SI074	Typgodkännande Av typexemplar n°	Totalvikt Maxi-vikt	Totalvikt bogserbar	Vertikal maxi-vikt	Värde D
Montering av Renault Laguna III Break (Standard)	e24*94/20*00*0108	2 400 KG	1 700 KG	75 kg	9,76 Kn

Observera: Elektriskt schema finns i våra allmänna eller mer specialiserade anvisningar

VRIDMOMENT:

M16	AC8.8	19,5daNm	M12	AC10.9	11,4daNm	M8	AC8.8	2,3daNm
M16	AC10.9	27,5daNm	M10	AC8.8	4,7daNm	M8	AC10.9	3,3daNm
M12	AC8.8	8,1daNm	M10	AC10.9	6,7daNm			

VARNING: (Läs igenom det grå bladet för att ta reda på rådande användningsvillkor)

Om du monterar produkten enligt våra anvisningar kommer du uppnå bästa möjliga resultat
Vi avsäger oss allt ansvar i de fall kunden inte följt våra anvisningar fullt ut.

SIARR
04 - 157



FELSZERELÉSI ÚTMUTATÓ

WESTFALIA
31626660001

ELŐKÉSZÍTÉS

- * Szerelje le a jármű alján található műanyag védőelemet.
- * A védőelemen végezzen egy bevágást az 1. ábrának megfelelően.
- * Vágja le a tartóbakokat a 2. ábrának megfelelően.

FELSZERELÉS

- * A jármű X pontjaiban helyezze a hossztartókba a D távtartókat és azok csavarjait.
- * A hossztartók belső oldalán illessze az A és B karokat az X pontokba, helyezze a C alátéteket a hossztartók és a karok közé, majd rögzítse az X csavarkészlettel, a csavarok meghúzása nélkül.
- * Helyezze fel a vonóhorog testét, majd a V-W csavarokkal rögzítse a V-W pontokban, a csavarok meghúzása nélkül.

BEFEJEZÉS

- * Húzza meg az összes csavart az alább feltüntetett meghúzási nyomatékokkal a következő sorrendben : X-V-W.
- * Szerelje vissza a műanyag védőelemet.
- * Szerelje fel a gömb tartóját az Y pontokba.

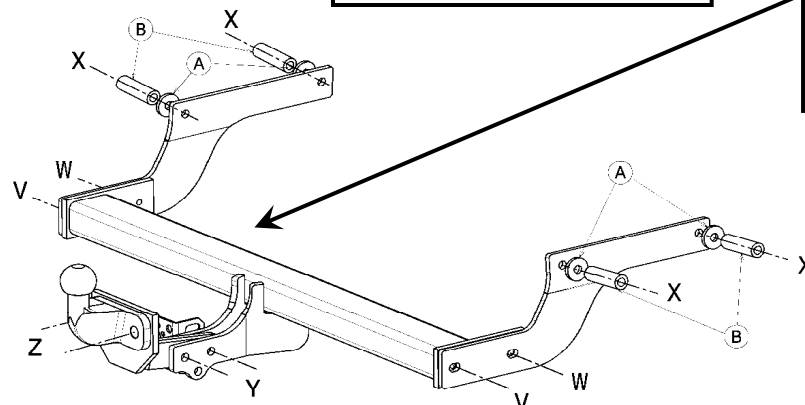
CSAVARKÉSZLET

V	2 darab HM10x30 c18.8 csavar 2 darab DEC10 alátét	Z	2 darab HM16x40 c18.8 csavar 2 darab HM16 c18.8 anya 2 darab DEC16 alátét
W	2 darab HM10x35 c18.8 csavar 2 darab DEC10 alátét 2 darab HM10 c18.8 anya	X	4 darab HM12x110 c18.8 csavar 4 darab DEC12 alátét 4 darab HM12 c18.8 anya 4 rondelles plates 12,5/30 ép.5mm (C)
Y	2 darab HM12x60 c18.8 csavar 2 darab HM12 c18.8 anya 2 darab DEC12 alátét		4 rondelles plates 12,5/30 4 rondelles mousse 20/32 ép.10mm 4 entretoises diam.12,5/22 Lg.70mm (D)

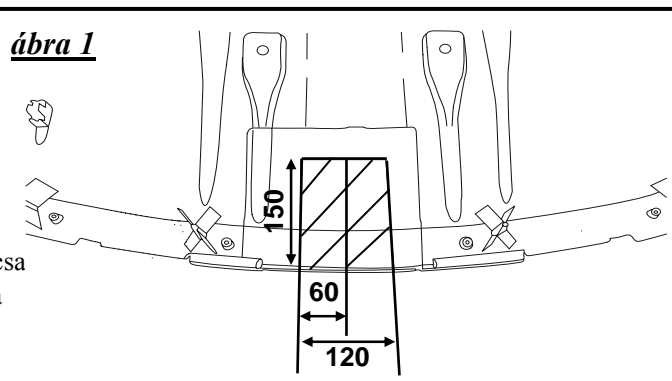


Ragassza a címkét a jelzett helyre.

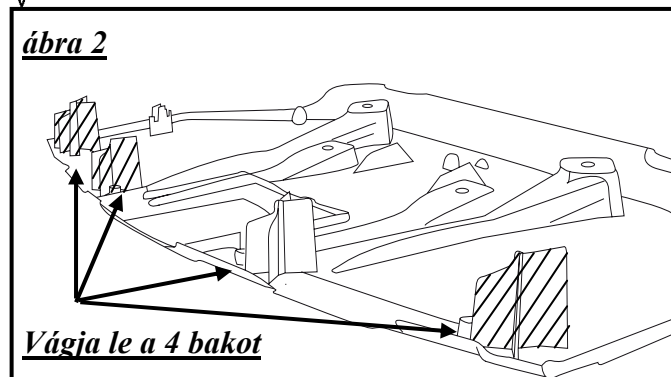
SIARR	
N°	D
Type	S
Réf.	



ábra 1



ábra 2



Vágja le a 4 bakot

Típus	Típusjóváhagyás száma	Maximális megengetett össztömeg	Vontatható össztömeg	Maximális függőleges terhelés	D érték
SI074 Vonóhorog Renault Laguna III Break (Standard)	e24*94/20*00*0108	2 400 KG	1 700 KG	75 kg	9,76 Kn

Megjegyzés : a kapcsolási rajz az univerzális vagy személyre szabott kábelkötegeinkhez van mellékelve.

MEGHÚZÁSI NYOMATÉKOK :

M16	AC8.8	19,5daNm	M12	AC10.9	11,4daNm	M8	AC8.8	2,3daNm
M16	AC10.9	27,5daNm	M10	AC8.8	4,7daNm	M8	AC10.9	3,3daNm
M12	AC8.8	8,1daNm	M10	AC10.9	6,7daNm			

FIGYELEM : (a használati jellegzetességeket a forgalmi engedélyből ismerheti meg)

A vonóhorog előírásainknak megfelelő felszerelése esetén a terméket teljes elégedettséggel használhatja.

A termék átalakítása vagy tiltott használata esetén semmilyen felelősséget nem vállalunk.



ПОДГОТОВКА

- * Снимите пластиковую защиту под машиной.
- * Выполните в защите вырез в соответствии с деталью 1.
- * Отрежьте штифты установки в соответствии с деталью 2.

МОНТАЖ

- * Вставьте внутрь лонжеронов в точки X автомобиля поперечины D и их крепежные детали.
- * С внутренней стороны лонжеронов вставьте ручки A и B в точки X, установите между лонжеронами и ручками шайбы C, затем закрепите, не затягивая, с помощью крепежной детали X.
- * Установите корпус тягово-сцепного устройства, затем зафиксируйте его, не затягивая, в точках V - W, используя комплект крепежных деталей V - W.

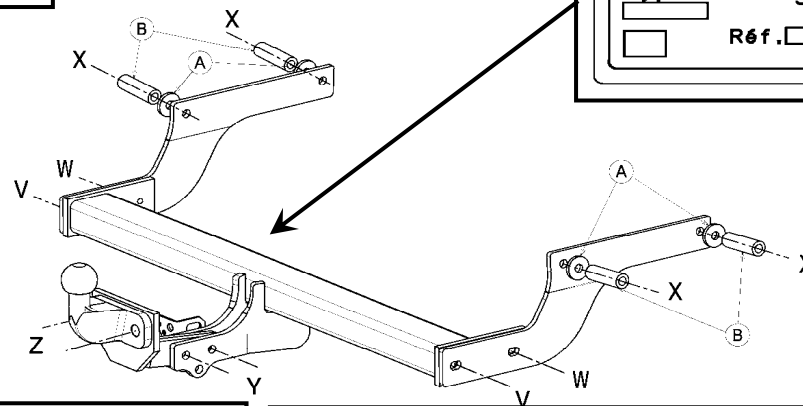
ДОВОДКА

- * Затяните все крепежные детали, применяя моменты з атяжки, указанные ниже, в следующем порядке : X - V - W.
- * Установите на место пластиковую защиту.
- * Установите соединительную часть протяжки в точки Y.

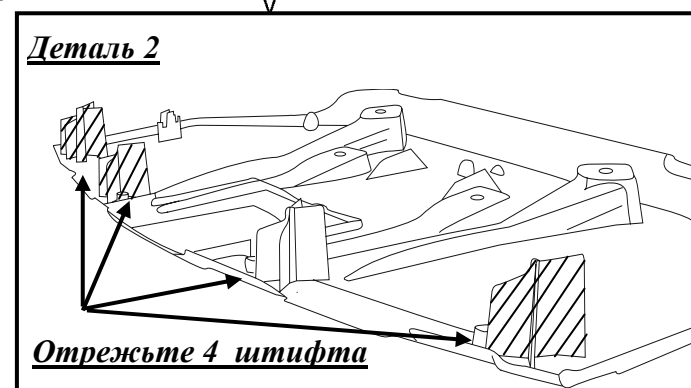
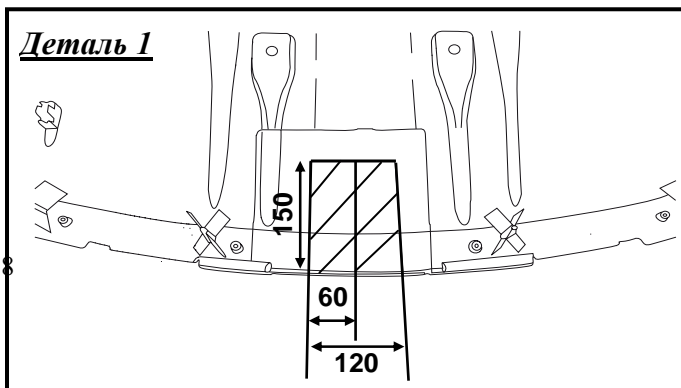
НАБОР КРЕПЕЖНЫХ ДЕТАЛЕЙ

V	2 винта HM10x30 c18.8 2 шайбы DEC10	Z	2 винта HM16x40 c18.8 2 гайки HM16 c18.8 2 шайбы DEC16
W	2 винта HM10x35 c18.8 2 шайбы DEC10 2 гайки HM10 c18.8	X	4 винта HM12x110 c18.8 4 шайбы DEC12 4 гайки HM12 c18.8 4 плоских шайбы 12,5/30 толщ. 5 mm (C) 4 плоских шайбы 12,5/30 4 вспененные шайбы 20/32 толщ. 10mm 4 поперечины диам. 12,5/22 Дл. 70mm (D)
Y	2 винта HM12x60 c18.8 2 гайки HM12 c18.8 2 шайбы DEC12		

Приклейте этикетку в



SIARR	
N°	D
Type	S
Réf.	



Тип	Сертификация	Общий максимально разрешенный вес	Общий вес буксировки	Максимальная вертикальная нагрузка	D
SI074 <td>типа №</td> <td></td> <td></td> <td></td> <td>Значение</td>	типа №				Значение
Тягово-сцепное устройство для Renault Laguna III Break (Standard)	e24*94/20*00*0108	2 400 KG	1 700 KG	75 kg	9,76 Kn

ПРИМЕЧАНИЕ: Электрическая схема внутри наших универсальных и индивидуальных комплектов.

МОМЕНТЫ ЗАТЯЖКИ :

M16	AC8.8	19,5daNm	M12	AC10.9	11,4daNm	M8	AC8.8	2,3daNm
M16	AC10.9	27,5daNm	M10	AC8.8	4,7daNm	M8	AC10.9	3,3daNm
M12	AC8.8	8,1daNm	M10	AC10.9	6,7daNm			

ВНИМАНИЕ : (чтобы ознакомиться с рабочими характеристиками, изучите технический паспорт автомашины)

Установленное при соблюдении рекомендаций, данное тягово-сцепное устройство в полной мере удовлетворит ваши потребности.

Производитель не несет никакой ответственности в случае деформации или

Dispositivo di traino tipo : **04 - 157**
Per autoveicolo : **Renault Laguna III Break**
Tipo funzionale :

Classe e tipo di attacco : **A50-X**
Omologazione : **e24*94/20*0*0108**
Valore D : **9,76 kN**
Carico verticale max. S : **75 kg**
Massa rimorchiabile : vedi carta di circolazione dell'autoveicolo

In base alla Direttiva europea 94/20, la massa massima rimorchiabile del dispositivo di traino è determinata dal valore di prova "D" così definito :

$$D = (T \times C) / (T + C) \times 0,00981 = \text{_____ kN}$$

dove : T = Massa complessiva max. della motrice (in kg) e C = Massa rimorchiabile max. della motrice (in kg)

DICHIARAZIONE DI CORRETTO MONTAGGIO :

la sottoscritta Ditta dichiara che il dispositivo di traino tipo _____ è stato installato a regola d'arte, nel rispetto dei punti d'attacco e delle prescrizioni fornite dalla Casa costruttrice

sul veicolo _____

targato _____

li _____

Si dichiara inoltre di aver informato l'utente del veicolo sull'USO e MANUTENZIONE del dispositivo stesso.

timbro et firma