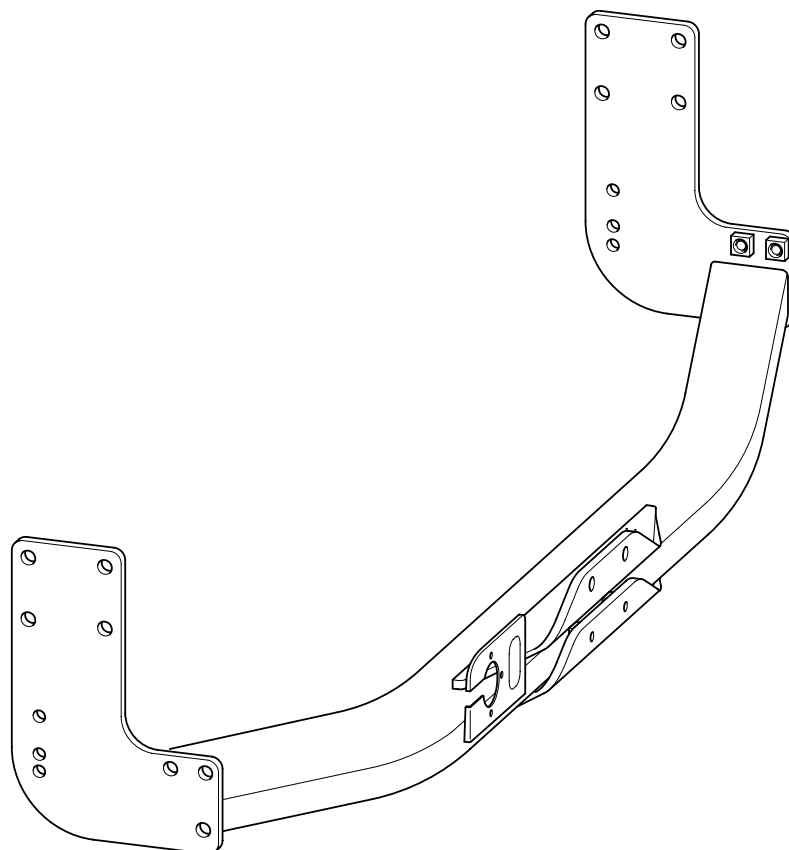


- D** Anhängelock
- DK** Anhængerbuk
- E** Caballete de fijación
- F** Support de remorquage
- FIN** Vetolaiteyksikkö
- GB** Towing bracket
- I** Supporto per rimorchio
- N** Tilhengerbukk
- NL** Koppelingsconsole
- S** Släpvnagnsfäste
- PL** Koziół holowniczy.
- GR** Οδηγίες τοποθέτησης και λειτουργίας
- CZ** Tažna zařizeni



Ausgabe 39/99



Anbauanweisung



Anhängebock

Westfalia-Bestell-Nr.:	313 149
Typ:	313 140 Ausf. A
EG-Genehmigungszeichen nach Richtlinie 94/20/EG:	e13 00-0428

Verwendungsbereich:

Mercedes-Benz: 208 (D) - 216 (D); 308 (D) - 316 (D);
und VW LT 28...35;

Kastenwagen und Bus mit Radstand 3550 mm und 4025 mm bis 3,5t zulässiges Gesamtgewicht

Amtliche Typenbezeichnung nach EG-Typgenehmigung:

Mercedes Benz: Typ A, B, E, F 903.; Typ C, D, G, H, 902.
und VW: 2DXOAE und 2DM

Technische Daten :

Der geprüfte D-Wert beträgt 17,82 kN. Dieser entspricht zum Beispiel einer Anhängelast von 3000 kg und einem zulässigen Gesamtgewicht von 4600 kg. Maßgebend sind jedoch die Angaben des Fahrzeug-briefes / Fahrzeugscheines. Der geprüfte D - Wert darf nicht überschritten werden. Die zulässige Stützlast darf 120 kg nicht überschreiten.

An den Anhängerbock darf eine Kupplungskugel mit Halterung oder eine Bolzenkupplung montiert werden. Bei Montage der Bolzenkupplung sind die Freiraummaße nach Anlage1 der Unfallverhütungsvorschrift "Fahrzeuge" (VGB 12) einzuhalten.

Der Anhängerbock darf nur zum Ziehen von Anhängern mit entsprechender Zugkugelkupplung verwendet werden. Muß durch den Anbau des Anhängerbockes die Abschleppöse entfernt werden, dient der Anhängerbock als Ersatz hierfür, sofern die zulässige Anhängelast nicht überschritten wird und der Abschleppvorgang auf verkehrsüblichen Straßen erfolgt.

Hinweis 1 : Der Anhängerbock ist ein Sicherheitsteil und darf nur von Fachpersonal montiert werden. Sofern Ersatzteile erforderlich werden, dürfen auch diese nur von Fachpersonal am unbeschädigten Originalteil verbaut werden.
Jegliche Änderung bzw. Umbauten an dem Anhängerbock sind unzulässig.
Sie führen überdies zum Erlöschen der Betriebserlaubnis.

Hinweis 2 : Isoliermasse bzw. Unterbodenschutz am Kfz. - falls vorhanden - im Bereich der Anlagefläche des Anhängerbockes entfernen.
Blanke Karosseriestellen mit Rostschutzfarbe streichen.

Hinweis 3 : Bei Fahrt mit Anhänger sind die Fahrthinweise in der Betriebsanleitung des Fahrzeugherstellers zu beachten.

Hinweis 4 : An diesem Anhängerbock sind folgende Teile wahlweise anbaubar.

- 1.) Kugelplatte Typ: 329 050 (Normallage des Kugelmittelpunktes)
 - 2.) Kugelplatte Typ: 329 061/329 062 (ca. 40mm tiefer wie 329 050)
 - 3.) Kugelplatte Typ: 329 042 (Allrad)
 - 4.) Bolzenkupplung Typ: 243 U 115 EL
- Kugelplatte und selbsttätige Bolzenkupplung dürfen auch in Verbindung mit einem Kupplungsschnellwechselsystem montiert werden.

Lieferumfang des Anhängesockels:

Pos.	Bezeichnung	Anzahl
1	Anhängebock	1
2	Stütze	2
3	Gegenlage	2
4	Lasche	2
5	Distanzrohr	4
6	Sechskantschraube M12x1,5x100, Festigkeitsklasse 10.9	8
7	Sechskantschraube M10x90, Festigkeitsklasse 10.9	4
8	Sechskantschraube M10x35, Festigkeitsklasse 10.9	4
9	Sechskantschraube M10x30, Festigkeitsklasse 10.9	4
10	Bundmutter M10, Festigkeitsklasse 10	2
11	Sechskantmutter M10, Festigkeitsklasse 10	8
12	Sechskantmutter M12x1,5, Festigkeitsklasse 10	8
13	Scheibe 13x24x2,5	16
14	Anbauanweisung	1

Lieferbare Ersatzteilmengen des Anhängesockels

Ersatzteil-Nr.	Bezeichnung
913 149 650 001	VPE - Befestigungsteile (Pos. 3-14)

Anbauanweisung:

- 1.) Abschleppöse abschrauben. Abschleppöse entfällt. Ersatzrad aus Halterung entnehmen. Auspuffanlage soweit erforderlich aushängen/demontieren.
- 2.) Anhängerbock 1 unter das Kfz. halten und bei "a" mit den fahrzeugseitig vorhandenen Bohrungen zur Deckung bringen. Sechskantschrauben M12 mit Scheibe 13 bei "a" einsetzen, Gegenlagen 3 beilegen und mit Scheiben 13 und Sicherungsmuttern M12 lose verschrauben.
- 3.) Stützen 2 (linke und rechte beachten) bei "b" an dem Anhängerbock 1 anhalten, Sechskantschrauben M10x30 einsetzen und mit Sicherungsmuttern M10 lose verschrauben.
- 4.) Stützen 2 ausrichten und an die Fahrzeuglängsträger (innen) anlegen. Dabei Maß 25mm beachten (siehe Schnitt A-A). Fahrzeuglängsträger (innen) bei "c" anzeichnen. Stützen 2 bei "b" demontieren.
- 5.) Fahrzeuglängsträger (innen) bei "c" ankörnen. Fahrzeuglängsträger-inneren und äußeren Steg- \varnothing 10,5mm bohren. (Hierbei auf Winkligkeit achten) Äußeren Steg der Fahrzeuglängsträger auf \varnothing 18,5mm aufbohren. Bohrungen entgraten (siehe Schnitt A-A).

- 6.) Stützen 2 bei "b" montieren. Sechskantschrauben M10x90 bei "c" einsetzen, Distanzen 5 bei "c" (von außen) einsetzen, Laschen 4 bei "c" beilegen und mit Sicherungsmuttern M10 verschrauben.
- 7.) Anhängebock ausrichten und Sechskantschrauben / Sechskantmutter festziehen.
- 8.) Kugelplatte bei "f" mit Sechskantschrauben M10x35 und Bundmutter M10 und bei "e" mit Sechskantschrauben M10x35 an den Anhängebock 1 anschrauben.
- 9.) Es werden Schrauben M12 / Mutter M12 der Festigkeitsklasse 10 verwendet
Es werden Schrauben M10 / Mutter M10 der Festigkeitsklasse 10 verwendet.

Anzugsdrehmomente:

Schrauben M12 - Festigkeitsklasse 10.9 = 115 Nm +5%

Schrauben M10 - Festigkeitsklasse 10.9 = 50 Nm +5%

Die vom Fahrzeughersteller angegebenen serienmäßig, in der ABE genehmigten Befestigungspunkte des Fahrzeuges sind eingehalten.

Elektrische Anlage gemäß StVZO.

Die Anbaumaße und Freiraummaße nach DIN 74 058 sind gewährleistet.

Insbesondere wird darauf hingewiesen, daß der Fahrzeughalter bei nachträglichem Anbau unter Vorlage des Gutachtens über den vorschriftsmäßigen Zustand des Fahrzeuges eine erneute Betriebserlaubnis für das Fahrzeug bei der Verwaltungsbehörde (Zulassungsstelle) zu beantragen hat.

Dieser Anhängebock einschließlich aller Montageteile wiegt ca. 18,5kg. Bitte berücksichtigen Sie, daß sich das Leergewicht Ihres Kfz. nach Montage des Anhängesockes um diesen Betrag erhöht.

Hinweis:

Bei Anbau dieser Anhängervorrichtung an ein in der Schweiz zugelassenes Fahrzeug:

Der beiliegende Anhängelast-Aufkleber ist an der Anhängervorrichtung an gut sichtbarer Stelle anzubringen. Diese Angabe der Anhängelast bezieht sich auf die Anhängervorrichtung, die zulässige Anhängelast des Fahrzeuges ist den Fahrzeugpapieren zu entnehmen.

Was Sie bei gewerblicher Nutzung von Zugfahrzeug und Anhänger beachten müssen:

Die neuen EG-Sozialvorschriften schreiben für neue und bereits im Verkehr befindliche Fahrzeuge die **Ausrüstung** mit einem **EG-Kontrollgerät** vor, wenn das Fahrzeug z. B. der Güterbeförderung dient und sofern die Summe der zulässigen Gesamtgewichte von Kraftfahrzeug **und** Anhänger **mehr** als 3,5 t beträgt.

Ausgenommen von dieser Vorschrift sind:

- Fahrzeuge, die der Personenbeförderung dienen und die nach ihrer Bauart und Ausstattung geeignet und dazu bestimmt sind, bis zu 9 Personen - einschließlich Fahrer - zu befördern.
- Fahrzeuge, die der Güterbeförderung dienen und deren zulässiges Gesamtgewicht einschließlich Anhänger 3,5 t **nicht** übersteigt.
- Fahrzeuge, die zur nichtgewerblichen Güterbeförderung für ausschließlich **private** Zwecke verwendet werden, z. B. Beförderungsvorgänge im häuslichen Bereich, sowie für Hobby und Sport (Wohn-, Boots- und Pferdeanhänger).

WICHTIG:

Für Bootsverleiher, Pferdehändler usw. ist das Mitführen z. B. eines Boots- oder Pferdeanhängers im Rahmen des Geschäftsbetriebes eine gewerbliche Güterbeförderung.

Maßgebend ist also der konkrete Zweck der Fahrt. Die nicht gewerbliche Beförderung muß ggf. nachgewiesen werden.

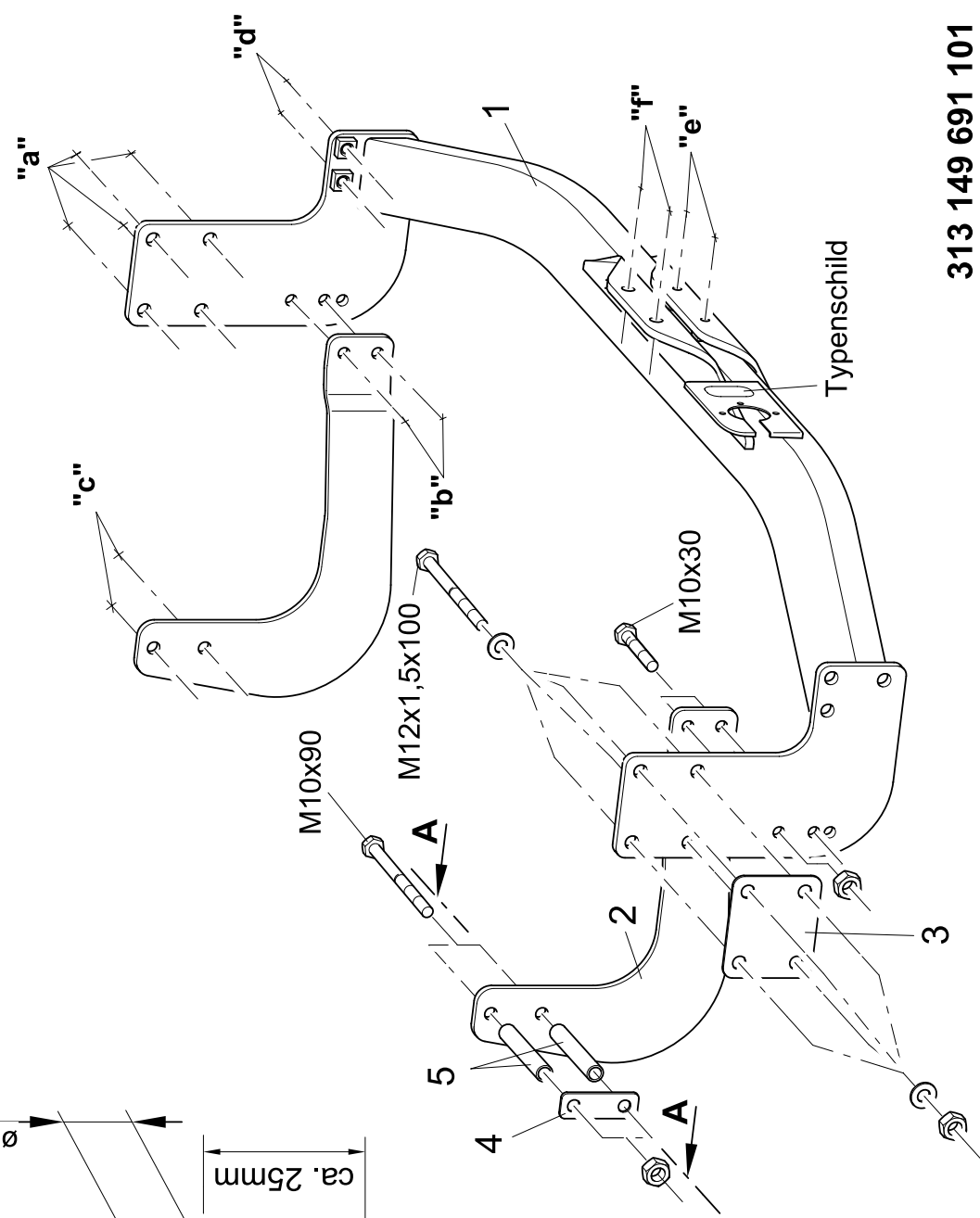
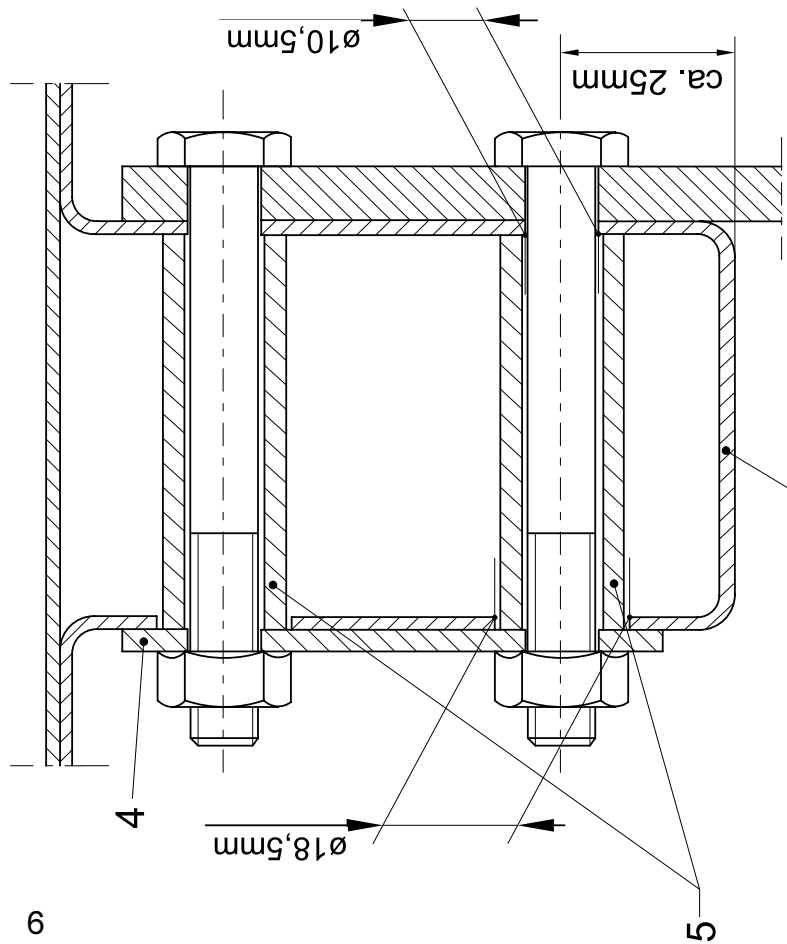
Darüber hinaus können die zuständigen Landesbehörden auf **Antrag Ausnahmen** gewähren für:

- Fahrzeuge, die in einem Umkreis von 50 km vom Standort des Fahrzeuges (einschließlich des Gebietes von Gemeinden, deren Zentrum innerhalb dieses Umkreises liegt) zur Beförderung von Material oder Ausrüstung verwendet werden, die der Fahrer in Ausübung seines Berufes benötigt (Voraussetzung ist, daß das Führen des Fahrzeuges für den Fahrer nicht die Haupttätigkeit darstellt) oder die von Landwirtschafts-, Gartenbau-, Forstwirtschaft- oder Fischereibetrieben zur Güterbeförderung benutzt wird.
- Fahrzeuge, die zur Beförderung von tierischen Abfällen oder von nicht für den menschlichen Verzehr bestimmten Tierkörpern dienen.
- Fahrzeuge die zum Transport lebender Tiere von landwirtschaftlichen Betrieben zu den lokalen Märkten und umgekehrt oder von den Märkten zu den lokalen Schlachthäusern eingesetzt werden .
- Der private Transport von Reitpferden in zulassungsfreien Sportanhängern ist von der genannten EG- Vorschrift ausgenommen .
- Fahrzeuge, die als Verkaufswagen auf örtlichen Märkten oder für den ambulanten Verkauf, zum Ausleihen von Büchern , Schallplatten oder für Wanderausstellungen verwendet werden und für diesen Zwecke besonders ausgestattet werden.

Wenn Sie einen PKW mit Anhänger dennoch zur gewerblichen Güterbeförderung einsetzen wollen, raten wir Ihnen, durch die Wahl eines leichtern Anhängers das zulässige Gesamtgewicht des Fahrzeuges einschließlich Anhänger von 3,5 t nicht zu überschreiten. Es besteht ferner die Möglichkeit, das zulässige Gesamtgewicht eines vorhandenen Anhängers ohne bauliche Maßnahmen zu reduzieren , d. h. diese Angabe im Anhängerschein und/oder auf dem Typenschild zu ändern. Dazu muß der Anhänger einem amtlich anerkannten Sachverständigen des TÜV/TÜH vorgestellt werden, um den Fahrzeugbrief zu berichtigen; danach wird der Fahrzeugschein bei der Zulassungstelle (Straßenverkehrsamt) berichtigt.

Diese Anbauanweisung ist den Kfz.-Papieren beizufügen.

A-A



313 149 691 101

Montage- og driftsanvisning Anhængertræk



Westfalia bestillingsnr.:	313 149
Type:	313 140 Ausf. A
EU-godkendelsestegn iflg. retningslinie 94/20/EF:	e13 00-0428

Anvendelsesområde:

Mercedes-Benz: 208 (D) - 216 (D); 308 (D) - 316 (D);
og VW LT 28 ... 35;

kassevogn og bus med hjulstand 3550 mm og 4025 mm til 3,5 tilladt totalvægt

Officiel typebetegnelse iflg. EU-typegodkendelse:

Mercedes-Benz: Type A, B, E, F 903.; type C, D, G, H, 902.
og VW: 2DXOAE og 2DM

Tekniske specifikationer:

Den kontrollerede D-værdi udgør 17,82 kN. Dette svarer f.eks. til en anhængerlast på 3000 kg og en tilladt totalvægt på 4600 kg.

Oplysningerne i køretøjets registreringspapirer er de retningsgivende. Den kontrollerede D-værdi må ikke overskrides. Den tilladte støttelast må ikke overskride 120 kg.

Der må monteres et anhængertræk eller en skru kobling på anhængerbukken. Ved montage af en skru kobling skal man overholde fri rumsmålene i vedhæng 1 til ulykkesforskrifterne "Køretøjer" (VGB 12).

Man må udelukkende anvende anhængerbukken til træk af anhængere med den rigtige trækkuglekobling.

Hvis man bliver nødt til at fjerne slæbeøjlet via montagen af anhængerbukken, fungerer anhængerbukken som erstatning for denne, såfremt den tilladte anhængerlast ikke overskrides og når slæbeprocessen sker på normale trafikveje.

Henvisning 1: Anhængerbukken er en sikkerhedsrelevant del og må udelukkende blive monteret af fagligt kompetent personale. Hvis reservedele er nødvendige, må disse udelukkende monteres som ubeskadigede originaldele af fagligt kompetent personale.

Enhver ændring henh. ombygning på anhængerbukken er forbudt.

Ændringer eller ombygninger ville medføre, at driftstilladelsen udløber.

Henvisning 2: Isoleringmassen henh. undervognsbeskyttelsen på køretøjet, hvis dette er tilstede, skal fjernes i området omkring anhængerbukkens anlægsflade. De blanke karosseridele skal males over med rustbeskyttelsesfarve.

Henvisning 3: Ved kørsel med anhængerens skal man være opmærksom på og overholde kørselshenvisningerne i driftsvejledningen fra køretøjsfabrikanten.

- Henvisning 4:** Man kan vælge at montere følgende dele på denne anhængerbuk.
- 1.) Kugleplade type: 329 050 (normalt leje på kuglens midtpunkt)
 - 2.) Kugleplade type: 329 061/329 062 (ca. 40 mm dybere end 329 050)
 - 3.) Kugleplade type: 329 042 (firhjul)
 - 4.) Skruekobling type: 243 U 115 EL
- Kuglepladen og den automatiske skruekobling må udelukkende monteres i forbindelse med det hurtige udskiftningssystem til koblinger.

Anhængerbukkens leveringsomfang:

Pos.	Betegnelse	Stk.
1	Anhængerbuk	1
2	Støtte	2
3	Modeleje	2
4	Laske	2
5	Distancerør	4
6	Sekskantskrue M12x1,5x100, styrkeklasse 10.9	8
7	Sekskantskrue M10x90, styrkeklasse 10.9	4
8	Sekskantskrue M10x35, styrkeklasse 10.9	4
9	Sekskantskrue M10x30, styrkeklasse 10.9	4
10	Brystmøtrik M10, styrkeklasse 10	2
11	Sekskantmøtrik M10, styrkeklasse 10	8
12	Sekskantmøtrik M12x1,5, styrkeklasse 10	8
13	Skive 13x24x2,5	16
14	Montagevejledning	1

Reserve dele, der kan leveres til anhængerbukken

Reservedelsnr.	Betegnelse
913 149 650 001	VPE - fastgørelsesdele (pos. 3 - 14)

Montageanvisning:

- 1.) Slæbeøjlet skrues af. Man har ikke længere brug for slæbeøjlet. Reservehjulet fjernes fra holdeanordningen. Udstødningsanlægget hænges ud / afmonteres.
- 2.) Anhængerbukken 1 holdes ind under køretøjet og bringes ved "a" til dækning sammen med de udboringer, der er til stede på køretøjssiden. Sekskantskrueerne M12 placeres ved "a" sammen med skiven 13, modlejerne 3 placeres og skiverne 13 samt sikringsmøtrikkerne M12 skrues løst sammen.
- 3.) Støtterne 2 (vær opmærksom på de højre og venstre) holdes ved "b" på anhængerbukken 1 Sekskantskrueerne M10x30 placeres og skrues løst sammen med sikringsmøtrikkerne M10.
- 4.) Støtterne 2 centrerer og placeres ved længdedrageren på køretøjet (indvendigt). Her skal man være opmærksom på målet 25 mm (se snit A-A). Køretøjets længdedrager (indvendigt) skal tegnes ved "c". Støtterne 2 ved "b" afmonteres.
- 5.) Køretøjets længdedrager (indvendigt) bliver udkørnet ved "c". Køretøjets udvendige og indvendige længdedragere forbindelsesstykke- \varnothing 10,5 mm udbores. (Her skal man være opmærksom på vinklerne) Det udvendige forbindelsesstykke på køretøjets længdedrager skal afgrates til \varnothing 18,5 mm. Udboringerne skal afgrates (se snit A-A).

Type: 313 140 Ausf. A

- 6.) Støtterne 2 ved "b" monteres. Sekskantskruerne M10x90 ved "c" placeres. Distancerne 5 ved "c" (udefra) placeres, laskerne 4 ved "c" vedlægges og sekskantmøtrikkerne M10 skrues i.
- 7.) Anhængerbukken centrerer og sekskantskruerne / sekskantmøtrikkerne trækkes fast.
- 8.) Kuglepladen ved "f" skrues fast på anhængerbukken 1 sammen med sekskantskruerne M10x35 og brystmøtrikkerne M10 og ved "e" sammen med sekskantskruerne M10x35.
- 9.) Man anvender skruer M12 / møtrikker M12 med styrkeklassen 10.
Man anvender skruer M10 / møtrikker M10 med styrkeklassen 10.

Startdrejningsmomenter:

Skruer M12 - styrkeklasse 10.9 = 115 Nm +5%

Skruer M10 - styrkeklasse 10.9 = 50 Nm +5%

De fastgørelsespunkter, som køretøjsfabrikanten har angivet for at være standard til det pågældende køretøj i ABE er overholdt.

Elektrisk anlæg i henh. til StVZO.

Montagemålene og frirumsmålene er garanterede iflg. DIN 74 058.

Der henvises især til, at køretøjet ejermand skal ansøge om en ny driftstilladelse hos de offentlige instanser (registreringskonton) for det pågældende køretøj ved senere montage, idet man foreviser en erklæring, at køretøjet befinder sig i en tilstand, der stemmer overens med forskrifterne.

Denne anhængerbuk samt alle montagedele vejer ca. 18,5 kg. Vær venligst opmærksom på, at køretøjets vægt bliver forøget med dette tal, når man monterer anhængerbukken.

Henvisning:

Ved montage af dette anhængertræk på køretøjer, der er tilladt i Schweiz.

Den vedlagte mærkat angående anhængerlasten skal placeres på et synligt sted på anhængertrækket. Denne oplysning henviser til anhængertrækket, køretøjets tilladte anhængerlast oplyses i registreringspapirene.

Hvad De bør vide om brug af køretøjet og anhængerens ved firmabrug:

De nye EU-socialforskrifter foreskriver et **udstyr** med et **EU-kontrolapparat** til nye køretøjer og køretøjer, der allerede befinder sig i trafikken, hvis det pågældende køretøj f.eks. har til formål at transportere gods **og** hvis summen af den tilladte totalvægt udgør **mere** end 3,5 t for køretøj og anhænger.

Undtaget fra denne forskrift er følgende:

- Køretøjer, der har til formål at transportere personer og som iflg. deres model og udstyr egner sig til og er bestemt til at transportere op til 9 personer, incl. chauffør.
- Køretøjer, der har til formål at transportere gods, og hvis totalvægt incl. anhænger **ikke** overstiger 3,5 t.
- Køretøjer, der udelukkende anvendes til **private** formål, f.eks. private transporter, såsom til hobby og sport (anhænger til hjem, både og heste).

VIGTIG:

For bådudlejere, hestehandlere osv. gælder transport af f.eks. en båd- eller hesteanhænger som godstransport inden for rammerne af arbejdsområdet.

Kørslens konkrete formål er altså målgivende. Transport, der ikke er i firmaøjemed, skal altså kunne bevises.

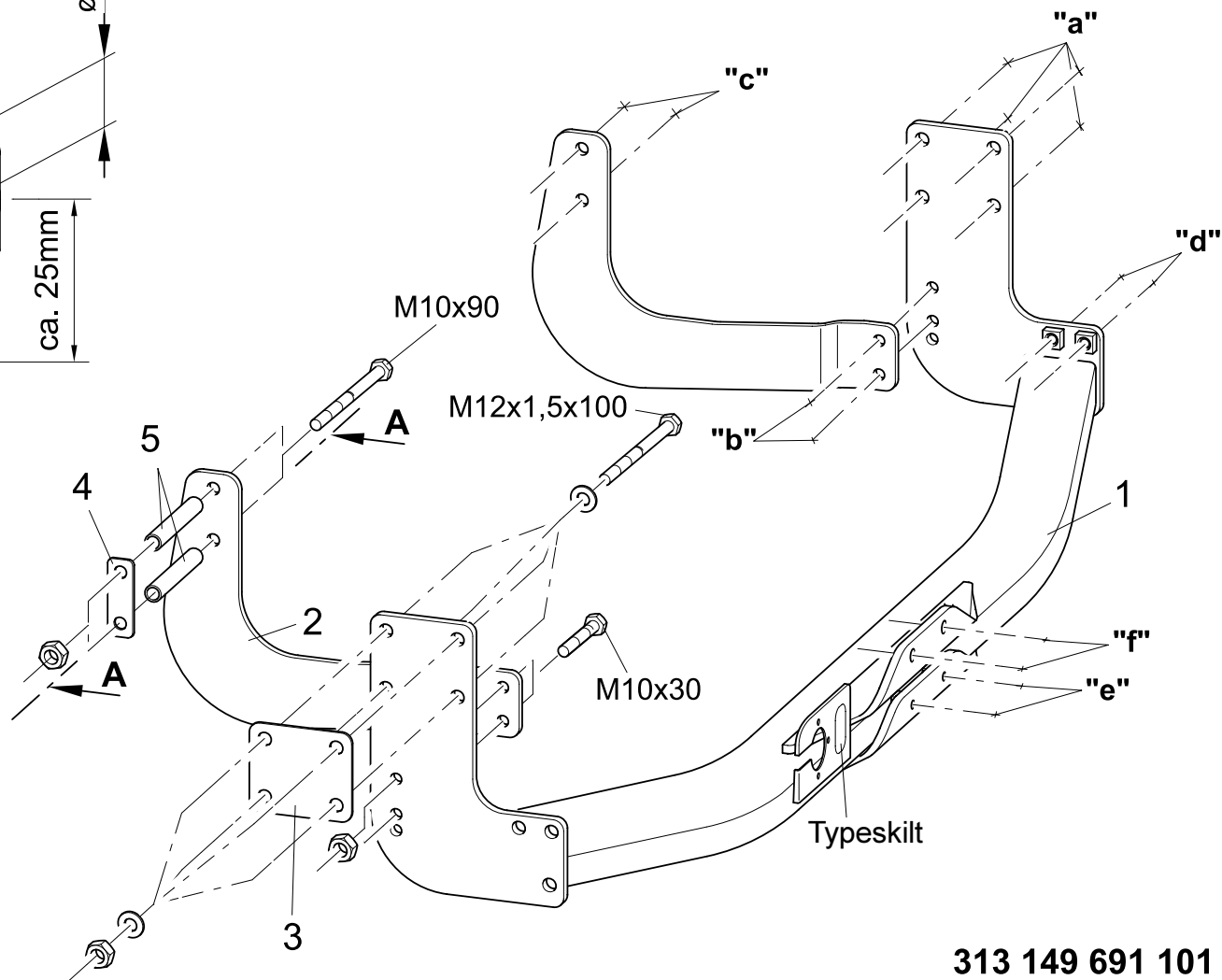
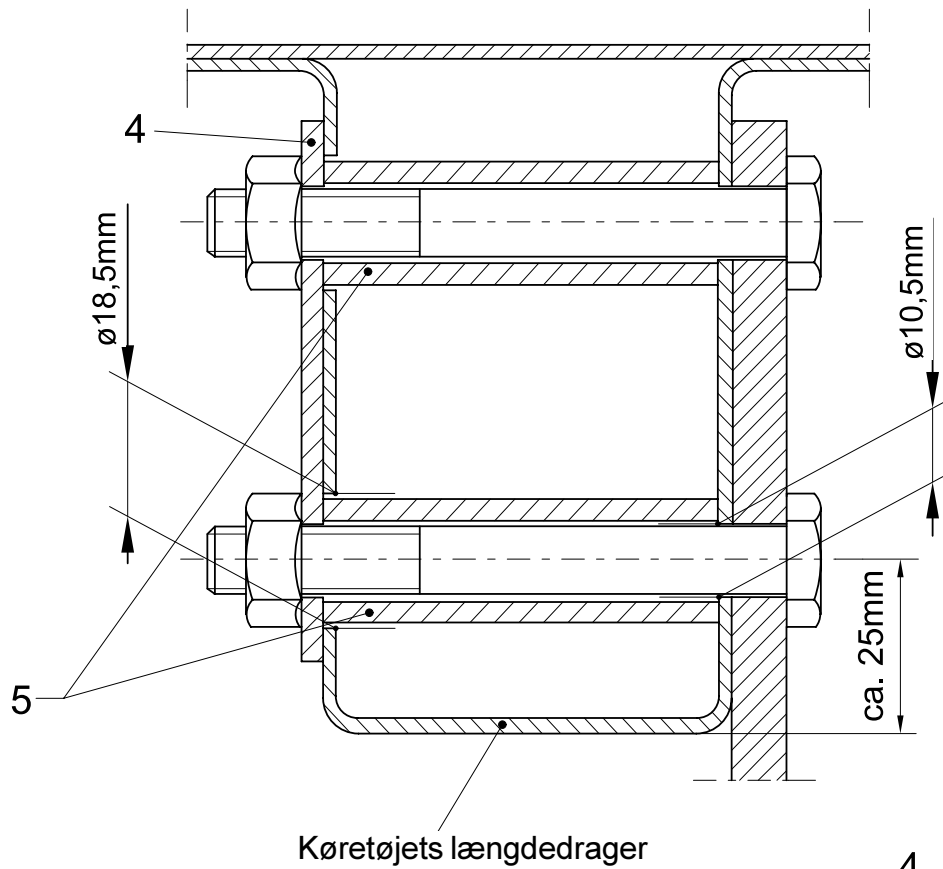
Derudover kan det pågældende lands offentlige instanser **tillade undtagelser** i de ølgende tilfælde:

- Køretøjer, der anvendes til transport af materialer eller udstyr inden for en omkreds på 50 km fra køretøjets position (incl. kommuner, hvis centrum er placeret inden for denne omkreds), hvis chaufføren har brug for disse materialer eller dette udstyr for at kunne udøve sit erhverv (forudsætning er, at chaufførens primære arbejde ikke består i at køre det pågældende køretøj) eller køretøjer, der bliver brugt til transport af gods indenfor landbrug, gartnerier, skovarbejde eller fiskeri.
- Køretøjer, der anvendes til transport af dyreaffald eller der anvendes til transport af dyrekroppe, der ikke er beregnede til fortæring af mennesker.
- Køretøjer, der anvendes til transport af levende dyr fra landbrugsdrift til lokale markeder eller omvendt fra markeder til lokale slagterier.
- Privattransport af heste, der bruges til ridesport, i sportsanhængere, er undtaget fra den ovennævnte EU-forskrift.
- Køretøjer, der anvendes som salgsvogne på lokale markeder eller til ambulante salg, udlån af bøger, plader eller til vandrestillinger og som er udstyret til disse formål.

Hvis De alligevel ønsker at anvende Deres personbil samt anhænger til godstransport i forretningsøjemed, råder vi Dem til ikke at overskride det pågældende køretøjs tilladte totalvægt på 3,5 t incl. anhænger, idet De vælger en lettere anhænger. De har derudover også mulighed for at reducere den aktuelle anhængers tilladte totalvægt via ændringer, dvs. at ændre denne oplysning i anhængerens registreringspapirer og /eller på typeskiltet. I dette tilfælde skal man først lade anhængerens blive godkendt til dette formål af en sagkyndig person, så at oplysningerne i registreringspapirene kan blive korrigeret; derefter bliver registreringspapirene korrigeret på registreringskontoret (færdselskontor).

Denne montagevejledning skal vedlægges det pågældende køretøjs registreringspapirer.

A-A



E

Instrucciones de servicio y montaje del enganche esférico con fijación

Núm. de pedido Westfalia:

313 149

Modelo:

313 140 Versión A

Marca de autorización CE según la normativa 94/20/CE:

e13 00-0428

Ambito de aplicación:

Mercedes-Benz: 208 (D) - 216 (D); 308 (D) - 316 (D);

y Volkswagen LT 28...35;

Furgoneta y microbús con distancia entre ejes de 3550 mm y de 4025 mm hasta 3,5 t de peso total autorizado

Designación oficial de modelo según la autorización de modelos CE:

Mercedes - Benz: Modelo A, B, E, F 903.; Modelo C, D, G, H, 902.

y Volkswagen: 2DXOAE y 2DM

Datos técnicos:

El valor D verificado es de 17,82 kN. Esto representa, p.ej., una carga de remolque de 3000 kg. y un peso total autorizado de 4600 kg.

Son determinantes los datos de la carta/ documentación del vehículo. El valor D comprobado no debe sobrepasarse. La carga de apoyo autorizada no debe sobrepasar los 120 kg.

En el caballete de fijación puede montarse un enganche o un acoplamiento por perno. Al efectuar el montaje del acoplamiento por perno deberán observarse las medidas de espacios libres fijadas en el anexo 1 de la ley de prevención de accidentes «Vehículos» (Norma de la asociación para la prevención y el seguro de accidentes, VBG 12).

El caballete de fijación debe utilizarse exclusivamente para el arrastre de remolques equipados con el correspondiente acoplamiento esférico para remolque. Si es necesario desmontar la argolla de remolque del vehículo a consecuencia del montaje del caballete de fijación, el enganche esférico sirve como sustituto de la misma, en tanto no se sobrepase la carga de remolque autorizada y el remolcado se efectúe por vías públicas.

Indicación 1: El caballete de fijación es una pieza de seguridad y sólo puede ser montado por personal especializado. Si se necesita montar piezas de repuesto, éstas deberán ser montadas asimismo por personal especializado sobre la pieza original incólume.
Está prohibido efectuar cualquier modificación o cambio en el caballete de fijación.
Ello conlleva la anulación del permiso de circulación.

Indicación 2: Eliminar la masilla aislante o protección de bajos del vehículo - en caso de existir - en la zona de la superficie de apoyo del caballete de fijación. Aplicar pintura protectora anticorrosión a las superficies de chapa desnudas.

Indicación 3: Al circular con el remolque, deben observarse las indicaciones de conducción contenidas en las instrucciones de manejo del fabricante del vehículo.

- Indicación 4:** En este caballete de fijación pueden montarse opcionalmente las siguientes piezas.
- 1.) Placa de bola modelo: 329 050 (posición normal del punto central de la bola)
 - 2.) Placa de bola modelo: 329 061/329 062 (rebajado aprox. 40 mm como 329 050)
 - 3.) Placa de bola modelo: 329 042 (tracción integral)
 - 4.) Acoplamiento por perno modelo: 243 U 115 EL
- La placa de bola y el acoplamiento automático por perno pueden montarse también en combinación con un sistema de cambio rápido de acoplamiento.

Volumen de suministro del caballete de fijación:

Pos.	Designación	Cantidad
1	Caballete de fijación	1
2	Apoyo	2
3	Contraapoyo	2
4	Platina	2
5	Tubo distanciador	4
6	Tornillo hexagonal M12x1,5x100, clase de resistencia 10.9	8
7	Tornillo hexagonal M10x90, clase de resistencia 10.9	4
8	Tornillo hexagonal M10x35, clase de resistencia 10.9	4
9	Tornillo hexagonal M10x30, clase de resistencia 10.9	4
10	Tuerca de collar M10, clase de resistencia 10	2
11	Tuerca hexagonal M10, clase de resistencia 10	8
12	Tuerca hexagonal M12x1,5, clase de resistencia 10	8
13	Arandela 13x24x2,5	16
14	Instrucciones de montaje	1

Volumen de piezas de repuesto suministrables del caballete de fijación

Núm. de pieza de repuesto	Designación
913 149 650 001	Unidad de embalaje Piezas de fijación (pos. 3 - 14)

Instrucciones de montaje:

- 1.) Desenroscar la argolla de remolque. La argolla de remolque se suprime. Retirar la rueda de repuesto del soporte. Desenganchar/ desmontar el sistema de escape en caso necesario.
- 2.) Sujetar el caballete de fijación 1 debajo del vehículo y hacer coincidir los orificios en el lado del vehículo en "a". Colocar los tornillos hexagonales M12 con la arandela 13 en "a", adjuntar los contraapoyos 3 y atornillarlos ligeramente con arandelas 13 y tuercas de seguridad M12.
- 3.) Sujetar los soportes 2 (tener en cuenta el del lado izquierdo y derecho) en "b" en el caballete de fijación 1, colocar los tornillos hexagonales M10x30 y atornillarlos ligeramente con tuercas de seguridad M10.
- 4.) Centrar los soportes 2 y sujetarlos en el larguero del vehículo (lado interior). Obsérvese la medida de 25 mm (véase el plano de corte A-A). Marcar el larguero del vehículo en "c" (lado interior). Desmontar los apoyos 2 en "b".
- 5.) Granetear el larguero del vehículo (lado interior) en "c". Efectuar taladros con una broca de 10,5 mm de diámetro en el larguero del vehículo - lado interior y exterior de la nervadura (obsérvese el ángulo correcto). Efectuar taladros con una broca de 18,5 mm de diámetro en la nervadura exterior del larguero del vehículo. Desbarbar los taladros (véase el plano de corte A-A).

- 6.) Montar los apoyos 2 en "b". Colocar los tornillos hexagonales M10x90 en "c", colocar las piezas distanciadoras 5 en "c" (desde el lado exterior), adjuntar las platinas 4 en "c" y atornillarlas con tuercas de seguridad M10.
- 7.) Centrar el caballete de fijación y apretar fijamente los tornillos hexagonales/ tuercas hexagonales.
- 8.) Atornillar la placa de bola en "f" con tornillos hexagonales M10x35 y tuercas de collar M10 y en "e" con tornillos hexagonales M10x35 en el caballete de fijación 1.
- 9.) Se utilizan tornillos M12/ tuercas M12 de la clase de resistencia 10.
Se utilizan tornillos M10/ tuercas M10 de la clase de resistencia 10.

Pares de apriete:

Tornillos M12 - clase de resistencia 10.9 = 115 Nm +5%

Tornillos M10 - clase de resistencia 10.9 = 50 Nm +5%

Se han tomado en consideración los puntos de fijación de serie del vehículo indicados por el fabricante del vehículo y autorizados en el permiso de circulación.

La instalación eléctrica según lo especificado por el código de circulación

Quedan garantizadas las medidas de montaje y de espacios libres según lo especificado en la norma DIN 74 058.

Se indica con especial atención, que en caso de montaje ulterior, el dueño del vehículo deberá pedir un permiso de circulación nuevo para el vehículo bajo la presentación del certificado de estado reglamentario del vehículo en las autoridades de administración (departamento de tráfico).

Este caballete de fijación pesa 18,5 kg, incluidas las piezas de montaje. Tenga en cuenta que el peso en vacío de su vehículo se incrementa en dicho valor tras el montaje del caballete de fijación.

Indicación:

En caso de montaje de este enganche en un vehículo matriculado en Suiza:

El adhesivo indicador de la carga de remolque debe colocarse en el enganche en un lugar bien visible. Estos datos de la carga de remolque se refieren al enganche, la carga de remolque autorizada del vehículo debe extraerse de la documentación del vehículo.

Observaciones en caso de utilización comercial del vehículo de arrastre y del remolque:

Las nuevas prescripciones sociales de la CE obligan a vehículos nuevos y a aquellos ya en circulación a **equiparse** con un **aparato de control homologado en la CE**, si el vehículo se destina por ejemplo al transporte de mercancías y si de esta manera la suma de los pesos totales autorizados para vehículo y remolque **superan** los 3,5 t.

Están **exentos** de estas prescripciones:

- Vehículos destinados al transporte de personas que según su tipo de construcción y equipamiento sirvan y estén destinados a transportar hasta 9 personas - incluido el conductor.
- Vehículos destinados al transporte de mercancías y cuyo peso total autorizado, incluido el del remolque, **no** supere las 3,5 toneladas.
- Vehículos que se utilicen para el transporte de mercancías de tipo no comercial fundamentalmente para uso **privado**, por ejemplo transportes para uso doméstico, así como para actividades de ocio y deportes (remolque caravana, de barca y de transporte de caballos).

IMPORTANTE:

Para empresas de alquiler de barcas, tratantes de caballos etc., la utilización de p.ej. un remolque de barca o de transporte de caballos en el marco del ejercicio de la empresa constituye un transporte de mercancías de carácter comercial.

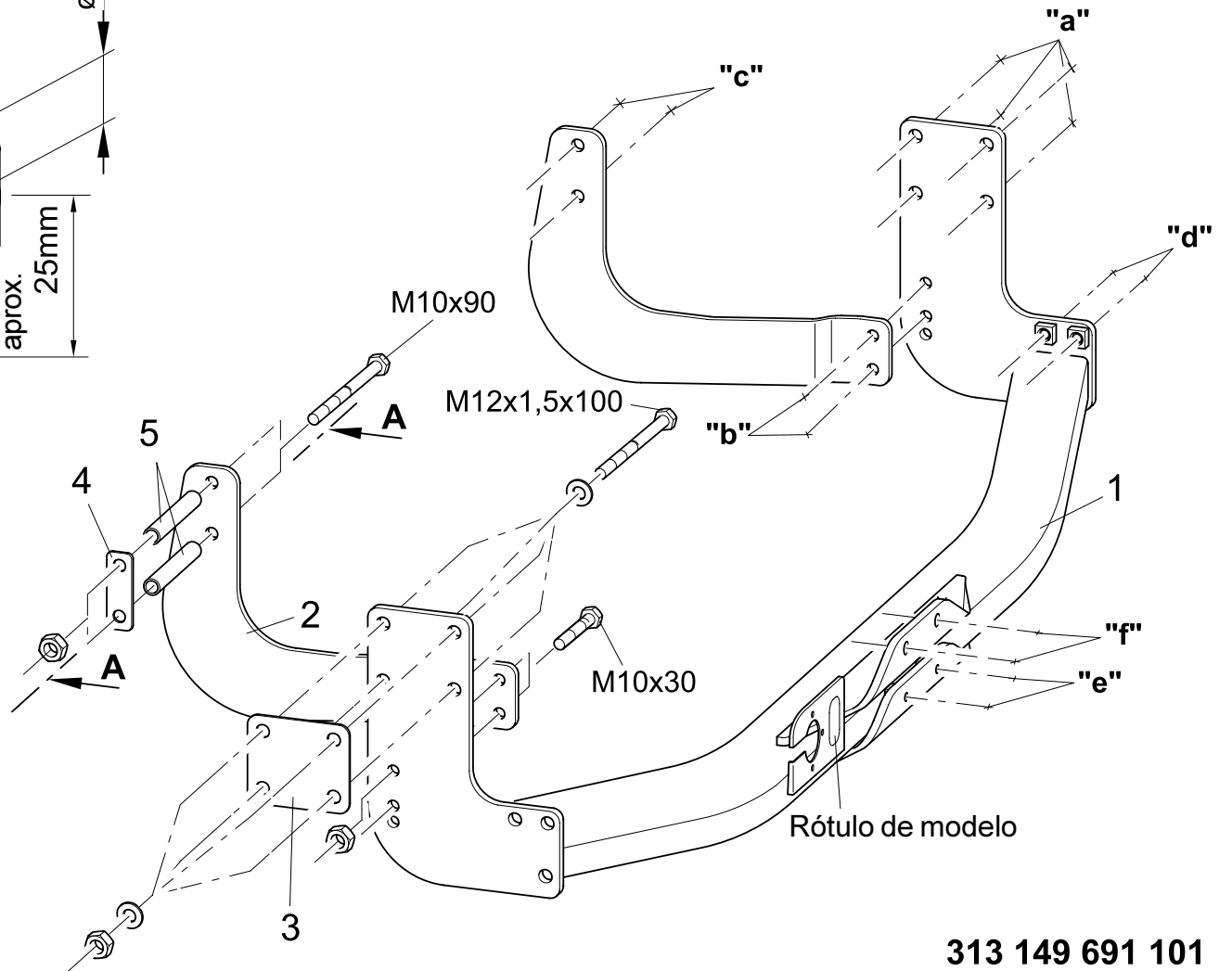
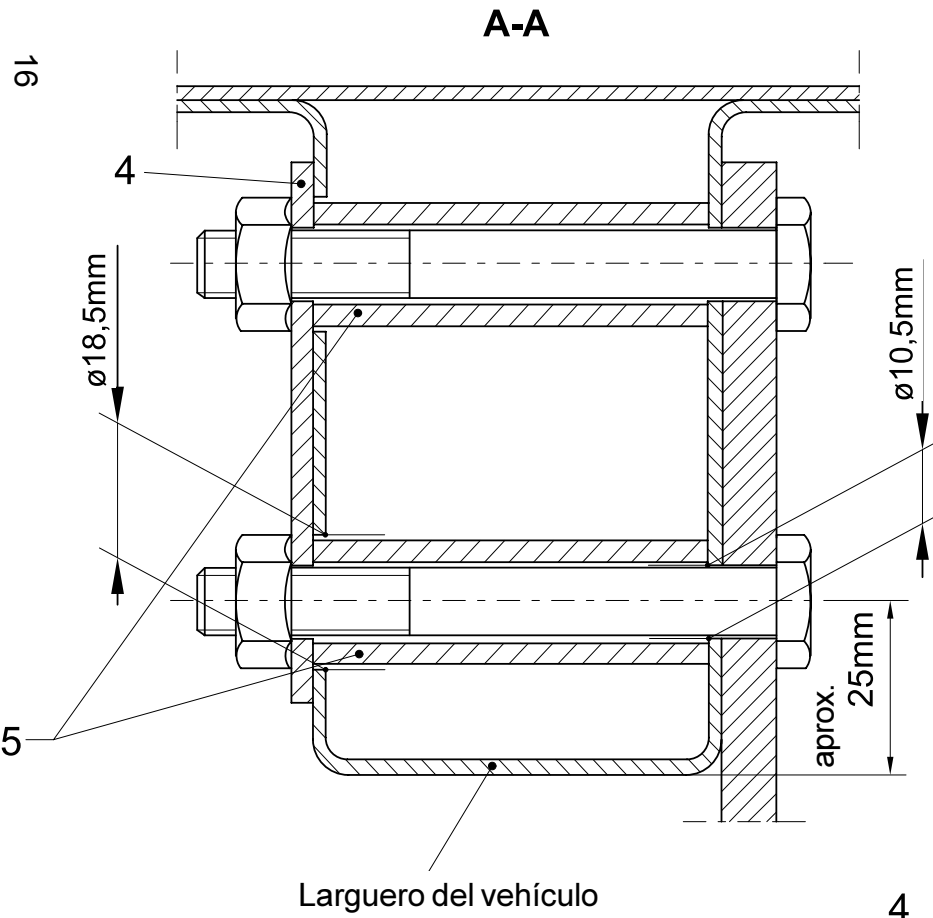
Lo esencial por lo tanto es el objetivo concreto del trayecto. El hecho de transporte de carácter no comercial debe ser demostrado en caso necesario.

Por encima de esto, las autoridades nacionales competentes pueden conceder **exenciones** bajo **petición** para:

- Vehículos utilizados en un perímetro de 50 km desde el lugar de residencia (incluido el territorio de comunidades cuyo centro esté situado dentro de este perímetro) y destinados al transporte de materiales o equipamiento necesarios para la realización del trabajo del conductor (la condición es que la utilización del vehículo no represente la actividad principal para el conductor) o aquellos utilizados por establecimientos de agricultura, jardinería, silvicultura o pescaderías para el transporte de mercancías.
- Vehículos destinados al transporte de residuos animales o de cuerpos animales no destinados a la alimentación humana.
- Vehículos que se utilicen para el transporte de animales vivos desde los establecimientos agrónomos hacia los mercados locales y viceversa o desde los mercados hacia los mataderos locales.
- El transporte privado de caballos de montar en remolques de deporte sin matrícula está exento de la prescripción de la CE anterior.
- Vehículos destinados a la venta en mercados locales o que se utilicen para la venta ambulante, para el préstamo de libros, discos o para las exposiciones ambulantes y que para ello estén equipados especialmente.

Aún así, en caso de que se desee utilizar un vehículo de turismo con remolque para el transporte de mercancías de índole comercial, se aconseja no sobrepasar el peso total autorizado del vehículo incluido el del remolque, al elegir un remolque más ligero, de 3,5t. Además existe la posibilidad de reducir el peso total autorizado de un remolque existente sin efectuar medidas constructivas, es decir de cambiar este dato en la documentación del remolque y/o en el rótulo de modelo. Para ello, el remolque debe ser mostrado a un experto de la ITV oficialmente reconocido para corregir los datos de la carta del vehículo; después se procede a modificar la documentación del vehículo en el departamento de tráfico.

Estas instrucciones de montaje deben adjuntarse a la documentación del vehículo.



F

Instructions de montage et d'emploi

Boule d'attelage avec support

Référence Westfalia:	313 149
Type:	313 140 Modèle A
Référence d'homologation CE selon la directive 94/20/CE:	e13 00-0428

Domaine d'utilisation:

Mercedes-Benz: 208 (D) - 216 (D); 308 (D) - 316 (D);
et VW LT 28...35;

camionnettes et autobus avec empattement de 3 550 mm et 4 025 mm jusqu'à 3,5 t de poids total admissible

Désignation du type officielle suivant l'autorisation du type CE:

Mercedes-Benz: type A, B, E, F 903.; type C, D, G, H, 902.
et VW: 2DXOAE et 2DM

Caractéristiques techniques:

La valeur D contrôlée est de 17,82 kN. Celle-ci correspond par exemple à une charge remorquée de 3000 kg et à un poids total admissible de 4600 kg.

Les données de la carte grise ou des documents d'immatriculation du véhicule sont déterminants. La valeur D contrôlée ne doit pas être dépassée. La charge d'appui admissible ne doit pas dépasser 120 kg.

Il est permis de monter un attelage ou un accouplement à axe sur le support d'attelage. Lors du montage de l'accouplement à axe, il faut respecter les cotes de dégagement suivant l'annexe 1 des prescriptions concernant la prévention des accidents "Véhicules" (VGB 12 en Allemagne).

Le support d'attelage doit seulement être utilisé pour tirer les remorques équipées d'un accouplement de traction à boule correspondant. Si l'anneau de remorquage doit être enlevé à cause du montage du support d'accouplement, le support d'accouplement sert alors de pièce de remplacement dans la mesure où la charge de remorquage admissible n'est pas dépassée et si le remorquage est effectué sur les routes normales de circulation.

Remarque 1: Le support de remorquage est une pièce de sécurité et il doit seulement être monté par des spécialistes. Dans la mesure où des pièces de rechange sont nécessaires, celles-ci doivent seulement être montées par des spécialistes sur une pièce d'origine en bon état. Toute modification ou transformation sur le support de remorquage sont interdites. En outre, elles entraînent l'annulation de l'autorisation de mise en circulation.

Remarque 2: S'il y en a une, enlever le mastic isolant ou la couche de protection du dessous de caisse sur le véhicule, à proximité de la surface d'appui du support de remorquage. Appliquer une couche de protection antirouille sur les parties nues de la carrosserie.

Remarque 3: Quand le véhicule tire une remorque, il faut respecter les informations concernant le remorquage sur les instructions d'emploi du constructeur du véhicule.

- Remarque 4:** Sur ce support de remorquage, les pièces suivantes peuvent être montées en option.
- 1.) Plaque à boule type: 329 050 (position normale du point central de la boule)
 - 2.) Plaque à boule type: 329 061/329 062 (environ 40 mm plus basse que la plaque 329 050)
 - 3.) Plaque à boule type: 329 042 (toutes roues motrices)
 - 4.) Accouplement à axe type: 243 U 115 EL
- La plaque à boule et l'accouplement à axe automatique peuvent aussi être montés en liaison avec un système rapide d'accouplement.

Étendue de livraison du support de remorquage:

Rep.	Désignation	Qté
1	Support de remorquage	1
2	Appuis	2
3	Contre-plaques	2
4	Éclisses	2
5	Tubes d'écartement	4
6	Vis à tête hexagonale M 12 x 1,5 x 100, classe de résistance 10.9	8
7	Vis à tête hexagonale M 10x 90, classe de résistance 10.9	4
8	Vis à tête hexagonale M 10x 35, classe de résistance 10.9	4
9	Vis à tête hexagonale M 10x 30, classe de résistance 10.9	4
10	Écrous à embase M 10, classe de résistance 10	2
11	Écrous hexagonaux M 10, classe de résistance 10	8
12	Écrous hexagonaux M 12x1,5, classe de résistance 10	8
13	Rondelles de 13 x 24 x 2,5	16
14	Instructions de montage	1

Pièces de rechange disponibles du support de remorquage

N° de pièce de rechange	Désignation
913 149 650 001	Pièces de fixation VPE (rep. 3-14)

Instructions de montage:

- 1.) Dévisser l'anneau de remorquage. Cet anneau devient inutile. Enlever la roue de secours de son support. Décrocher ou démonter le système des gaz d'échappement si c'est nécessaire.
- 2.) Tenir le support de remorquage 1 sous le véhicule et sur "a" faire coïncider les trous avec ceux côté véhicule. Joindre les vis à tête hexagonale M 12, équipées des rondelles 13, sur "a", ensemble avec les contre-plaques et visser, sans serrer, avec les rondelles 13 et les écrous de sécurité M 12.
- 3.) Tenir les appuis 2 (faire attention aux 2 à gauche et à droite) sur "b" sur le support de remorquage, monter les vis à tête hexagonale M 10 x 30 et visser sans serrer avec les écrous de sécurité M 10.
- 4.) Aligner les appuis 2 et les appliquer (intérieurement) sur les longerons du véhicule. Faire alors attention à la cote de 25 mm (voir la coupe A-A). Marquer sur "c" (intérieurement) le longeron du véhicule. Démonter les appuis 2 sur "b".
- 5.) Marquer au pointeau (intérieurement) sur "c" le longeron du véhicule. Percer au Ø de 10,5 mm les âmes intérieure et extérieure des longerons (ce faisant, faire attention au respect des formes angulaires); percer l'âme extérieure des longerons du véhicule au Ø de 18,5 mm. Ébarber les trous (voir la coupe A-A).

Type: 313 140 Modèle A

- 6.) Monter les appuis 2 sur "b". Monter les vis à tête hexagonale M 10 x 90 sur "c". Monter les tubes d'écartement 5 sur "c" (de l'extérieur), ajouter les éclisses 4 sur "c" et visser avec les écrous de sécurité M 10.
- 7.) Aligner le support de remorquage et serrer à fond les vis à tête hexagonale et les écrous hexagonaux.
- 8.) Visser la plaque à boule sur "f" avec les vis à tête hexagonale M 10 x 35 et les écrous à embase M 10 et sur "e" avec les vis à tête hexagonale M 10 x 35 sur le support de remorquage 1.
- 9.) On utilise les vis M 12 et les écrous M 12 de la classe de résistance 10.
On utilise les vis M 10 et les écrous M 10 de la classe de résistance 10.

Couples de serrage:

Vis M 12 - Classe de résistance 10.9 = 115 Nm +5 %

Vis M 10 - Classe de résistance 10.9 = 50 Nm +5 %

Les points de fixation du véhicule autorisés sur la permission générale de mise en circulation du véhicule, de série, indiqués par le constructeur du véhicule, sont respectés.

L'installation électrique est conforme aux spécifications du Code de la Route.

Les cotes de montage et de dégagement suivant la norme allemande DIN 74 058 sont garanties.

En particulier, nous vous faisons remarquer que le propriétaire du véhicule doit demander une nouvelle autorisation de circulation du véhicule auprès de l'administration compétente (service d'immatriculation du véhicule), en cas de montage ultérieur en présentant le rapport d'expertise concernant l'état du véhicule conforme aux prescriptions.

Ce support de remorquage, y compris toutes les pièces de montage, pèse environ 18,5 kg. Veuillez tenir compte que le poids à vide de votre véhicule augmente de cette valeur après le montage du support.

Remarque:

Si on monte ce dispositif d'attelage sur un véhicule immatriculé en Suisse (CH):

Il faut coller l'étiquette jointe d'indication de la charge de remorquage à un emplacement bien visible du dispositif d'attelage. Cette indication de la charge de remorquage se rapporte au dispositif d'attelage; il faut relever la charge admissible de remorquage du véhicule sur les documents d'immatriculation du véhicule.

Ce qu'il faut respecter en cas d'utilisation professionnelle du véhicule tracteur et de la remorque:

Les nouvelles prescriptions sociales de la CE prescrivent l'**équipement** avec un **appareil de contrôle CE** pour les véhicules neufs et qui se trouvent déjà en circulation, si le véhicule sert par exemple au transport des marchandises et dans la mesure où la somme des poids totaux admissibles du véhicule **et** de la remorque **dépassent** 3,5 t.

Les véhicules indiqués ci-dessous **ne sont pas soumis** à ces prescriptions:

- les véhicules, qui servant au transport des personnes et qui, suivant leur mode de construction et leur équipement, sont appropriés et destinés au transport jusqu'à 9 personnes y compris le conducteur.
- les véhicules, qui servant au transport des marchandises et dont leur poids total y compris la remorque, **ne dépassent pas** 3,5 t.
- les véhicules, qui sont utilisés uniquement dans un but **privé** pour le transport des marchandises non commerciales, par exemple: transports dans le cadre domestique, pour les loisirs et le sport (remorques pour bateaux et chevaux et caravanes).

IMPORTANT :

Pour les loueurs de bateaux ou les maquignons, etc., l'utilisation d'une remorque pour bateaux ou pour chevaux dans le cadre des activités commerciales constitue un transport de marchandises commerciales.

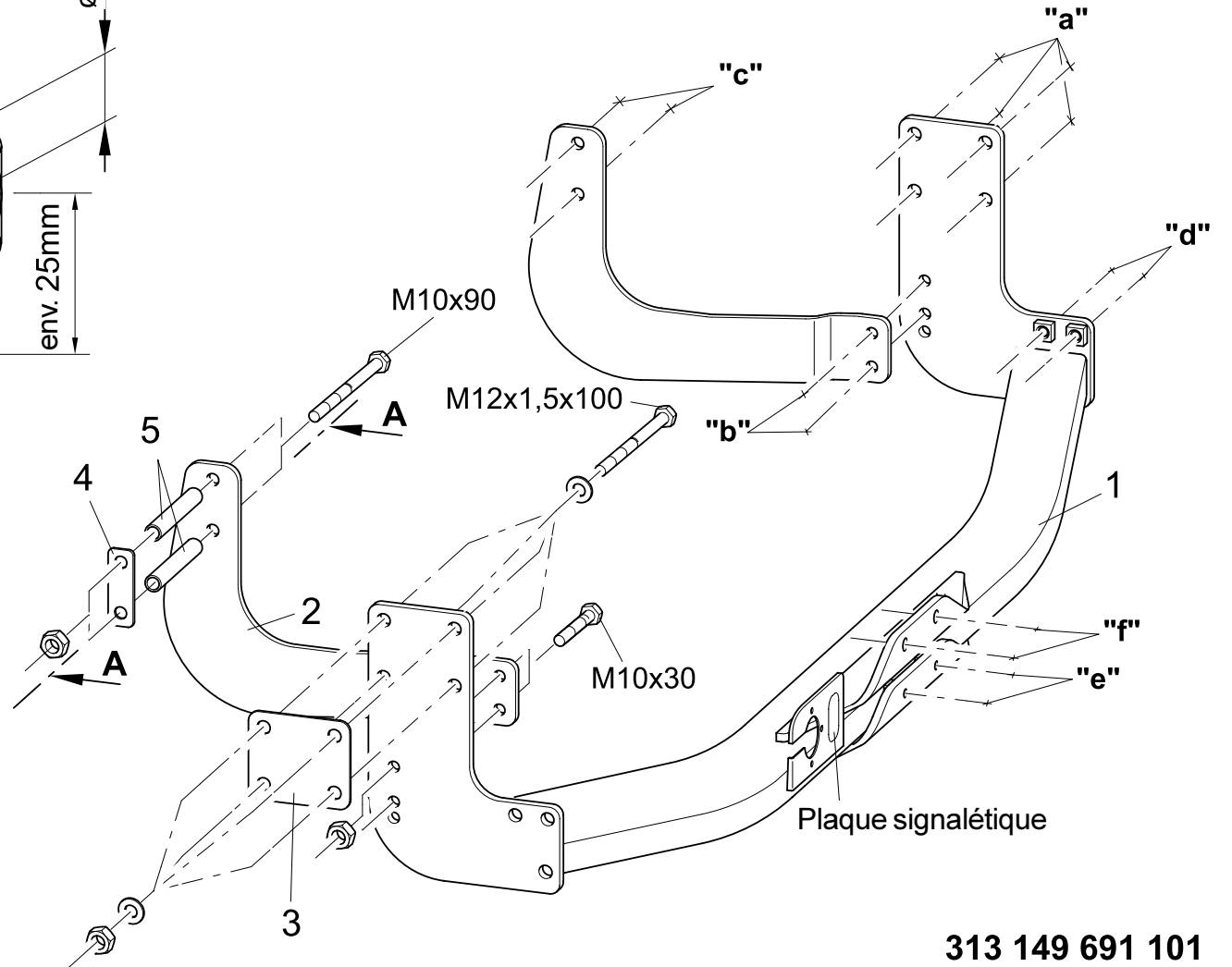
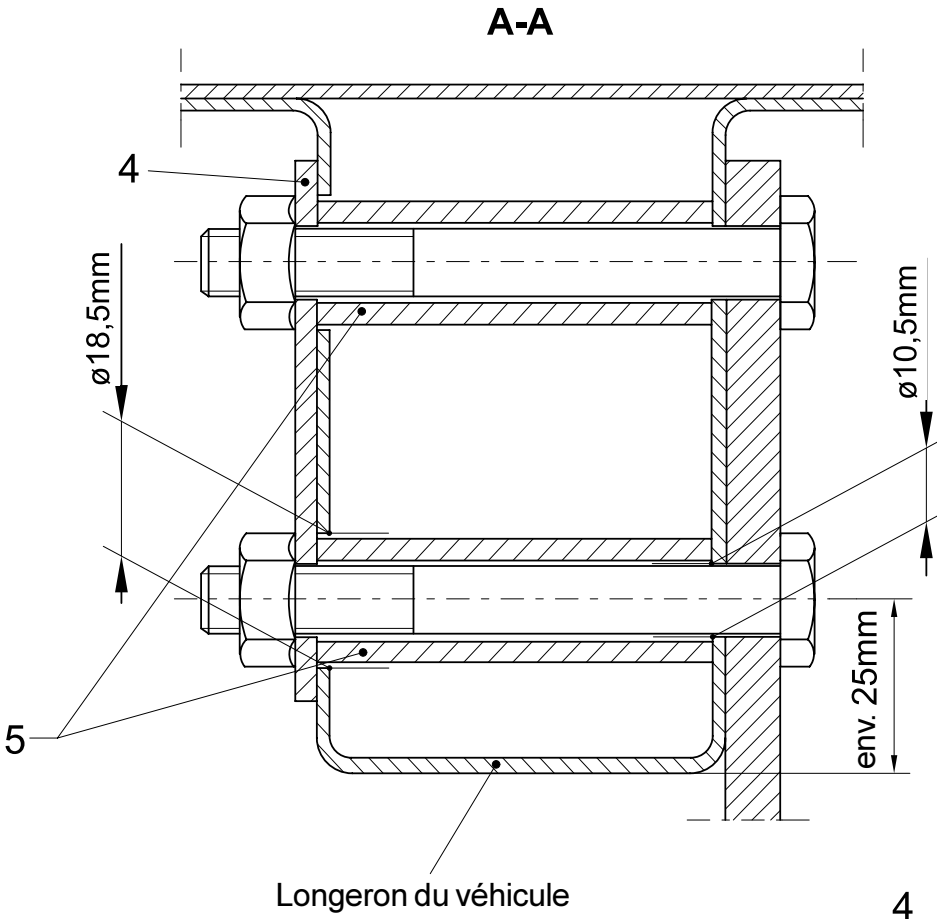
Le but concret du déplacement est donc déterminant. Le transport à titre privé doit donc être prouvé le cas échéant.

En outre, l'administration compétente peut accorder **des dérogations sur demande** pour:

- les véhicules sont utilisés dans un rayon de 50 km du point d'attache du véhicule (y compris le territoire des communes dont le centre est situé sur ce rayon) pour transporter du matériel ou de l'équipement, dont le conducteur a besoin pour exercer son métier (la condition à remplir est que la conduite du véhicule ne constitue pas l'activité principale du conducteur) ou qu'ils sont utilisés par des entreprises agricoles, d'horticulture, forestières ou par des pêcheries pour le transport des marchandises.
- les véhicules qui servent au transport des restes ou des déchets d'animaux ou de corps d'animaux qui ne sont pas destinés à l'alimentation humaine.
- les véhicules qui sont utilisés pour le transport des animaux vivants des exploitations agricoles aux marchés locaux et vice versa ou des marchés aux abattoirs locaux.
- le transport des chevaux de course dans des remorques de sport, ne nécessitant pas d'autorisation, n'est pas soumis aux prescriptions CE indiquées.
- les véhicules qui sont utilisés comme véhicules de ventes sur les marchés locaux ou pour les ventes ambulantes, pour les prêtés de livres, de disques phonographiques ou pour les expositions mobiles et qui sont tout particulièrement équipés dans ce but.

Si vous voulez cependant utiliser une voiture avec remorque pour transporter des marchandises dans le cadre professionnel, nous vous recommandons en choisissant une remorque légère de ne pas dépasser le poids total autorisé du véhicule, remorque comprise, de 3,5 t. En outre, vous avez encore la possibilité de diminuer le poids total admissible d'une remorque existante, sans mesures de construction; autrement dit: de modifier cette indication sur les documents de la remorque et/ou sur la plaque signalétique. À cet effet, la remorque doit être présentée à un expert agréé du Contrôle Technique pour corriger la carte grise ou les documents d'immatriculation; ensuite, la carte grise ou les documents d'immatriculation sont corrigés au service d'immatriculation des véhicules.

Ces instructions de montage doivent accompagner les documents d'immatriculation du véhicule.





Asennus- ja käyttöohje

KytKentäkuula ja kiinnitysosa

Westfalian tilausnumero:

313 149

Tyyppi:

313 140 Versio A

EU-hyväksyntä direktiivin 94/20/EG mukaan:

e 13 00-0428

Käyttöalue:

Mercedes-Benz: 208 (D) - 216 (D); 308 (D) - 316 (D);
ja VW LT 28...35;

pakettiautot ja linja-autot, joiden akseliväli on 3550 mm ja 4025 mm, sallittuun kokonaispainoon 3, 5 t asti

EU-tyyppihyväksynnän mukainen viranomaisten tyyppimerkintä:

Mercedes-Benz: Mallit A, B, E, F 903.; mallit C, D, G, H, 902.
ja VW: 2DXOAE ja 2DM

Tekniset tiedot:

Testattu D-arvo on 17,82 kN. Tämä vastaa esimerkiksi 3000 kg:n perävaunukuormaa ja 4600 kg:n sallittua kokonaispainoa. Ajoneuvon rekisteriotteen / dokumenttien tiedot ovat aina määräävät. Koestettua D-arvoa ei saa ylittää. Sallittu koukkukuorma ei saa ylittää 120 kg.

Vetolaitekehikkoon voi kiinnittää vetokoukun tai tappikytkentälaitteen. Tappikytkentälaitteen asennuksen yhteydessä tulee huomioida tapaturmien ehkäisyjulkaisun "Ajoneuvot" (VGB 12) liitteen 1 mukaiset vapaamitat.

Vetolaitekehikkoa saa käyttää vain vastaavilla vetokoukkukytkennöillä varustettujen perävaunujen vetämiseen. Jouduttaessa vetokoukkulaitteiston asennuksen vuoksi poistamaan hinaussilmukka, toimii vetokoukkukehikko korvaavana välineenä, kunhan sallittua vetokuormaa ei ylitetä ja hinaus suoritetaan normaalia ajoneuvoliikennettä varten tarkoitetuilla teillä.

Huomautus 1:

Vetokoukku kiinnitysosineen liittyy turvallisuuteen ja sen asennuksen saavat suorittaa ainoastaan ammattimiehet. Tarvittaessa varaosia, ainoastaan ammattimiehet saavat kiinnittää ne vahingoittumattomiin alkuperäisosiin. Kaikki vetokoukkulaitteiston muutokset ja muunnokset ovat kiellettyjä. Ne johtavat lisäksi käyttöluvan peruuntumiseen.

Huomautus 2:

Niistä korin kohdista, jotka koskettavat vetolaitteistoa, tulee poistaa mahdolliset eristys- ja alustansuojausmassat. Korin paljaat kohdat suojataan ruosteenestomaalilla.

Huomautus 3:

Perävaunuajossa tulee huomioida ajoneuvon valmistajan käyttöohjeiden ajo-ohjeet.

Huomautus 4: Tähän vetolaitekehikkoon voi valinnaisesti asentaa seuraavat osat.

- 1.) Vetokoukkulevy malli: 329 050 (vetokoukun kuulun keskipisteen normaaliasento)
- 2.) Vetokoukkulevy malli: 329 061/329 062 (noin 40 mm alempi kuin mallilla 329 050)
- 3.) Vetokoukkulevy malli: 329 042 (neliveto)
- 4.) Tappikytkentä malli: 243 U 115 EL
Vetokoukkulevyn tai automaattisesti toimivan tappikytkentälaitteen voi asentaa myös kytkennän pikavaihtojärjestelmän yhteyteen.

Vetokoukkukehikon toimituksen sisältö:

Pos.	Nimike	Määrä
1	Vetolaitekehikko	1
2	Tuki	2
3	Vastakappale	2
4	Kiinnitysrauta	2
5	Väliputki	4
6	Pultti M12x1,5x100, lujuusluokka 10.9	8
7	Pultti M10x90, lujuusluokka 10.9	4
8	Pultti M10x35, lujuusluokka 10.9	4
9	Pultti M10x30, lujuusluokka 10.9	4
10	Laippamutteri M10, lujuusluokka 10	2
11	Mutteri M10, lujuusluokka 10	8
12	Mutteri M12x1,5, lujuusluokka 10	8
13	Välilevy 13x24x2,5	16
14	Asennusohjeet	1

Vetokoukkukehikon toimitettavissa olevat varaosat

Varaosanro	Nimike
913 149 650 001	Kiinnitysosat (pos. 3-14)

Asennusohje:

- 1.) Irrota hinaussilmukka. Hinaussilmukka ei tule uudestaan käyttöön. Poista varapyörä pitimestään. Irrota ripustimistaan / poista tarpeellinen osa pakoputkistosta.
- 2.) Pidä vetokoukkukehikko 1 ajoneuvon alapuolella ja kohdista se kohdissa "a" ajoneuvossa oleviin reikiin. Aseta pultit M12 välilevyineen 13 paikoilleen kohtiin "a". Aseta vastakappaleet 3 paikoilleen ja kiinnitä ne kevyesti välilevyillä 13 ja varmistusmuttereilla M12.
- 3.) Aseta tuet 2 (huomioi vasen ja oikea) kohdissa "b" vetolaitekehikkoa 1 vasten, työnnä pultit M10x30 paikoilleen ja kiinnitä kevyesti varmistusmuttereilla M10.
- 4.) Suorista tuet 2 ja aseta ne ajoneuvon pitkittäispalkkeja vasten (sisäpuolelle). Huomioi tällöin mitta 25 mm (katso leikkausta A-A). Suorita ajoneuvon pitkittäispalkkien kohtien "c" merkinnät (sisäpuolelle). Irrota tuet kohdista "b".
- 5.) Tee pistepuikolla merkinnät ajoneuvon pitkittäispalkkien kohtiin "c" (sisäpuolelle). Poraa ajoneuvon pitkittäispalkkien sisäpuolen ja ulkopuolen uumaan Ø 10,5 mm:n reiät. (Huomioi tällöin kohtisuoruus). Laajenna ajoneuvon pitkittäispalkkien ulkopuolisen uuman reiät Ø 18,5 mm:n reikiiksi. Poista reikien jäysteet (katso leikkausta A-A).

- 6.) Asenna tuet 2 kohtiin "b". Työnnä pultit M10x90 paikoilleen kohtiin "c". Aseta väliputket 5 paikoilleen kohtiin "c" (ulkopuolelta), lisää kiinnitysraudat 4 kohtiin "c" ja kiinnitä varmistusmuttereilla M10.
- 7.) Suorista vetolaittekehikko ja kiristä pultit / mutterit.
- 8.) Kiinnitä vetokoukkulevy kohtiin "f" pulteilla M10x35 ja laippamuttereilla M10 sekä kohdissa "e" pulteilla M10x35 vetolaittekehikkoon 1.
- 9.) Tulee käyttää lujuusluokan 10 pultteja M12 / muttereita M12.
Tulee käyttää lujuusluokan 10 pultteja M10 / muttereita M10.

Kiristysmomentit:

Pultit M12 – lujuusluokka 10.9 = 115 Nm +5%

Pultit M10 – lujuusluokka 10.9 = 50 Nm +5%

Ajoneuvon valmistajan ilmoittamat sarjavalmistuksen mukaiset ja dokumenteissa hyväksytyt ajoneuvon kiinnityskohdat sopivat käytettäväksi.

Sähkölaitteisto StVZO:n mukainen.

Standardin DIN 74 058 mukaiset asennusmitat ja vapaamitat toteutuvat.

Erityisesti painotetaan, että ajoneuvon haltijan jälkiasennuksen yhteydessä esittämällä todistus ajoneuvon määräysten mukaisesta kunnosta tulee hankkia uusi käyttölupa valvontaviranomaisilta (katsastusasemalta).

Tämä vetokoukkulaitteisto kaikkine asennusosineen painaa noin 18,5 kg. Muista huomioida, että ajoneuvon omapaino nousee tämän verran vetokoukkulaitteiston asennuksesta johtuen.

Huomautus:

Asennettaessa tämä vetokoukku Sveitsissä hyväksytyyn ajoneuvoon:

Toimitukseen sisältyvä, vetokuorman ilmoitettava liimakilpi tulee asentaa vetokoukun hyvin näkyvään paikkaan. Tämä vetokuormatieto liittyy vetokoukkuun, ajoneuvon sallittu vetokuorma ilmenee ajoneuvon dokumenteista.

Huomioitavaa vetoauton ja perävaunun ammattimaisessa käytössä:

EU:n uudet sosiaalimääräysten mukaan uudet ja liikenteessä olevat ajoneuvot tulee **varustaa EU-valvontalaitteella** käytettäessä ajoneuvoa tavarankuljetuksissa sekä ajoneuvon ja perävaunun sallittujen kokonaispainojen summan lisäksi **ylittäessä** 3,5 t.

Poikkeuksia tästä määräyksestä:

- Ajoneuvot, joita käytetään henkilökuljetuksiin ja jotka rakenteensa ja varustuksensa puolesta sopivat ja ovat tarkoitettuja enintään 9 henkilön kuljettamista varten, kuljettaja mukaan lukien.
- Ajoneuvot, joita käytetään tavarankuljetuksissa ja joiden sallittu kokonaispaino perävaunu mukaan lukien ei ylitä 3,5 t.
- Ajoneuvot, joita ei käytetä ammattimaisissa tavarankuljetuksissa vaan ainoastaan **yksityisissä** tarkoituksissa, esim. kotitalouden kuljetuksissa tai harrastuksissa ja urheilussa (asuntovaunut, veneenkuljetusperävaunut ja hevoskuljetusperävaunut).

TÄRKEÄÄ:

Veneenvuokraajien, hevoskauppiain jne. tapauksissa veneenkuljetus- tai hevoskuljetusperävaunun hinaaminen yritystoiminnan yhteydessä on ammattimaista tavarankuljetusta.

Määrävä on täten ajon varsinainen tarkoitus. Ei-ammattimainen kuljetus on tarvittaessa pystyttävä osoittamaan.

Lisäksi kunkin maan viranomaiset voivat **pyynnöstä myöntää poikkeuslupia** seuraavissa tapauksissa:

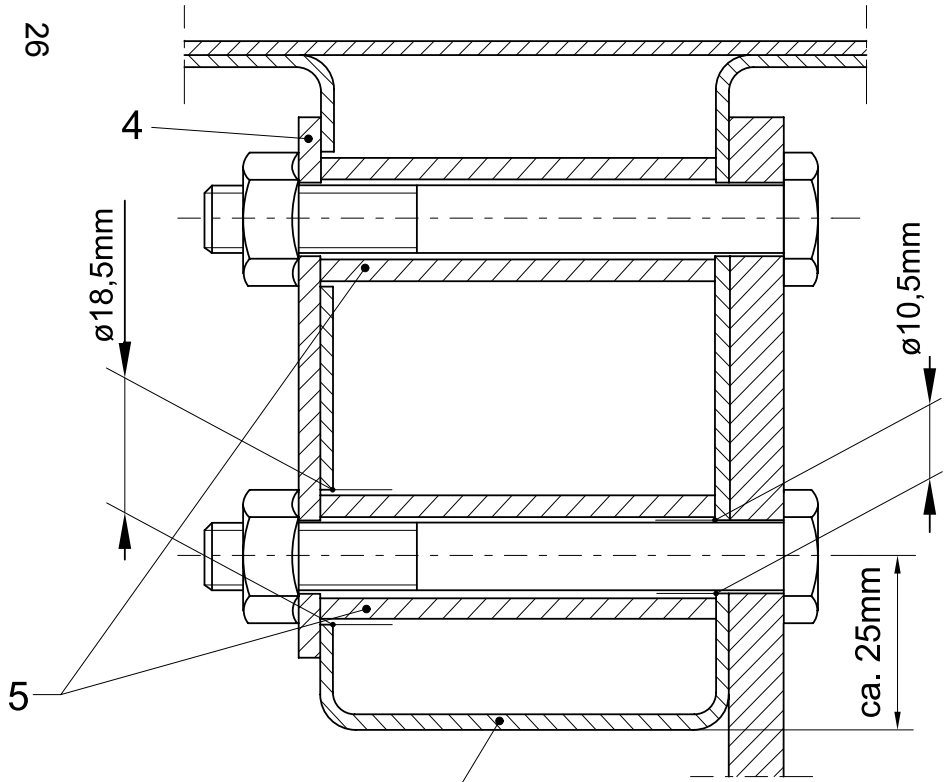
- Ajoneuvot, joita käytetään alle 50 km:n etäisyydellä ajoneuvon sijaintipaikkakunnasta (mukaan lukien niiden kuntien alueet, joiden keskustat sijaitsevat tällä alueella) sellaisten materiaalien ja laitteistojen kuljetuksiin, joita kuljettaja tarvitsee ammattinsa harjoittamisessa (edellyttäen ettei ajoneuvon ajaminen ole kuljettajan päätoiminta), tai joita käytetään maatalouden, puutarharakentamisen, metsätalouden tai kalastuksen tavarankuljetuksissa.
- Ajoneuvot, joita käytetään eläinjätteen tai sellaisten eläinruhojen kuljettamiseen, jotka eivät ole tarkoitettuja ihmisravinnoksi.
- Ajoneuvot, joita käytetään maatalouksien elävien eläinten kuljettamista varten paikallisille myyntipaikoille ja päinvastoin, tai myyntipaikoilta paikallisiin teurastamoihin.
- Ratsuhevosten yksityiset kuljetukset ei-luvanvaraisissa urheiluperävaunuissa ovat poikkeuksia edellä mainitusta EU-määräyksestä.
- Ajoneuvot, joita käytetään myyntiautona paikallisilla myyntipaikoilla tai liikkuvaa myyntiä varten, kirjojen ja äänilevyjen lainaamista varten tai liikkuvia näyttelyjä varten ja jotka on varustettu erityisesti tätä käyttöä varten.

Halutessanne kuitenkin käyttää henkilöautoa perävaunuineen ammattimaisissa tavarankuljetuksissa, suosittelimme pysymistä perävaununkin käsittävän sallitun kokonaispainon 3,5 t alla valitsemalla kevyemmän perävaunun. Lisäksi on olemassa mahdollisuus pienentää olemassa olevan perävaunun sallittua kokonaispainoa ilman rakenteellisia muutoksia, eli muuttamalla perävaunun luvan ja/tai tyyppikilven tietoja. Tätä varten perävaunu on esitettävä valtuutetuille viranomaisille rekisteriotteen korjaamista varten; tämän jälkeen katsastusviranomaiset tekevät rekisteriotteen korjauksen.

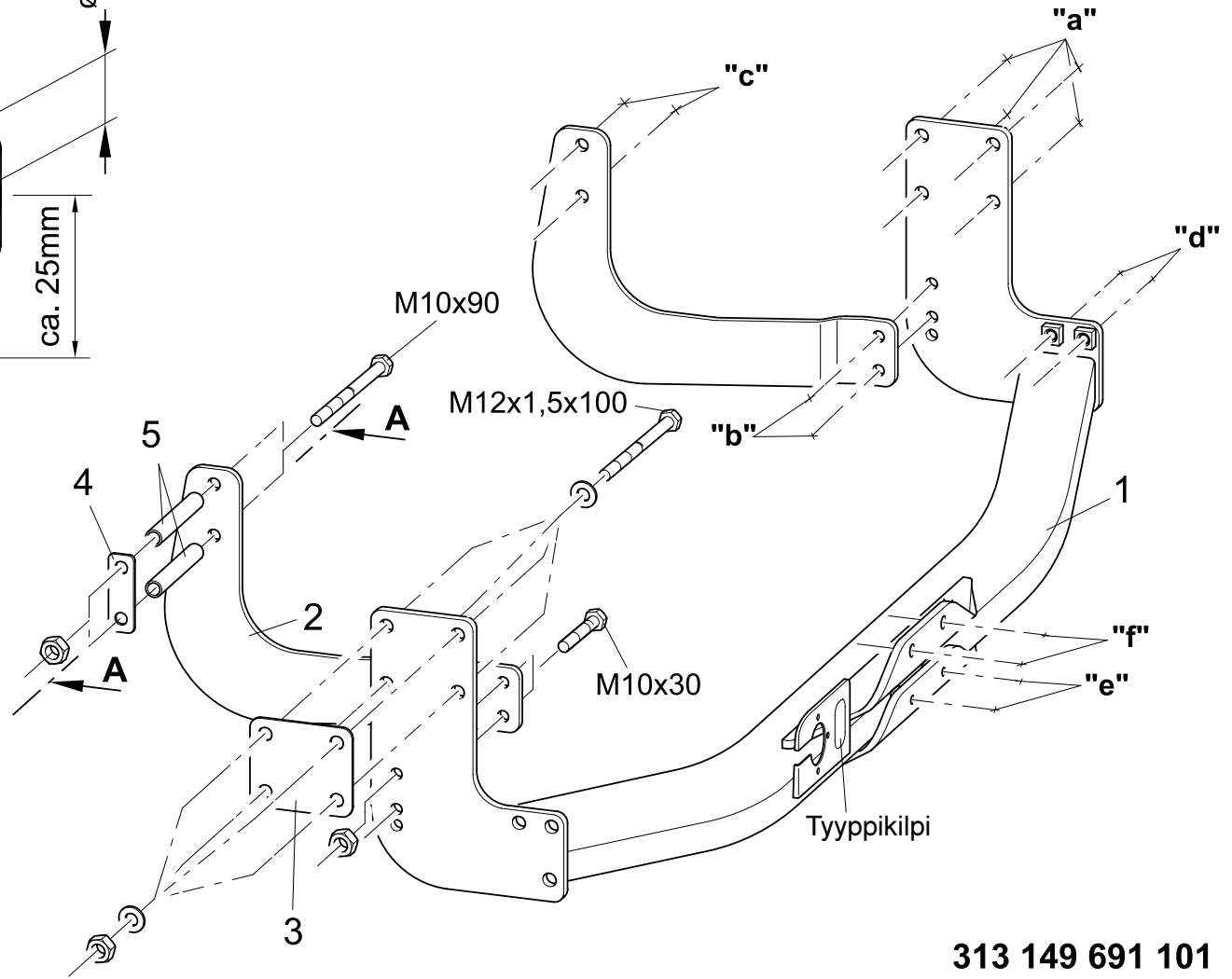
Nämä asennusohjeet tulee liittää ajoneuvon dokumentteihin.

A-A

26



Ajoneuvon pitkittäispalkki



313 149 691 101



Installation and Operating Instructions

Towing bracket

Westfalia Order No.: 313 149
Type: 313 140 Version A
EC Approval No. as per Directive 94/20/EC: e13 00-0428

Application:

Mercedes-Benz: 208 (D) - 216 (D); 308 (D) - 316 (D);
and VW LT 28...35;

Van and bus with wheelbase 3550 mm and 4025 mm to 3,5t permitted gross weight

EC Authorised Designation:

Mercedes-Benz: Model A, B, E, F 903.; Model C, D, G, H, 902.
and VW: 2DXOAE and 2DM

Technical Data:

The tested D-value is 17,82 kN. This corresponds, for example, to a towed weight of 3000 kg and a gross vehicle weight of 4600 kg. The information contained in the vehicle title document/ registration certificate is definitive. The tested D value must not be exceeded. The permissible nose weight must not exceed 120 kg.

A towing hitch or a shackle-type towing device may be mounted on the trailer bracket. During installation of the shackle-type towing device, the clearance dimensions specified in Annex 1 of the accident prevention regulations "Vehicles" (VGB 12) must be observed.

The trailer bracket must be used only for towing trailers with an appropriate towing bracket. If installation of the trailer bracket means that the towing eye has to be removed, the trailer bracket serves as a substitute, provided that the permissible trailer load is not exceeded and the trailer is to be towed on normal roads.

Note 1: The trailer bracket is a safety component and must only be mounted by qualified personnel. If spare parts are required, these too must only be installed by qualified personnel on the undamaged original component. Any alteration or conversion to the trailer bracket is impermissible. Moreover, such alteration or conversion would result in cancellation of type approval.

Note 2: Remove insulating compound and underseal from vehicle - if applicable - in area of contact surface of trailer bracket. Coat bare areas of bodywork with anti-corrosion paint.

Note 3: When driving with a trailer, follow the instructions in the vehicle manufacturer's Owner's Manual.

Note 4: The following components are optional for this trailer bracket:

- 1.) Ball plate, model 329 050 (normal position of ball central point)
- 2.) Ball plate, model 329 061/329 062 (approx. 40 mm lower than for 329 050)
- 3.) Ball plate, model 329 042 (four-wheel drive)
- 4.) Shackle-type towing device, model 243 U 115 EL

Ball plate and automatic shackle-type towing device can also be mounted in conjunction with a towing device quick-change system.

Scope of delivery of trailer bracket:

Item	Designation	Number
1	Trailer bracket	1
2	Support	2
3	Counter-piece	2
4	Fishplate	2
5	Spacer pipe	4
6	Hexagon bolt M12x1,5x100, strength class 10.9	8
7	Hexagon bolt M10x90, strength class 10.9	4
8	Hexagon bolt M10x35, strength class 10.9	4
9	Hexagon bolt M10x30, strength class 10.9	4
10	Collar nut M10, strength class 10	2
11	Hexagon nut M10, strength class 10	8
12	Hexagon nut M12x1,5, strength class 10	8
13	Washer 13x24x2,5	16
14	Installation instructions	1

Available spare parts for trailer bracket

Spare part no.	Designation
913 149 650 001	Pack of mounting parts (items 3-14)

Installation Instructions:

- 1.) Unscrew towing eye. Towing eye is not needed. Remove spare wheel from holder. Detach/remove exhaust system as necessary.
- 2.) Hold trailer bracket 1 under vehicle and align at "a" with bores on vehicle. Insert hexagon bolts M12 with washers 13 at "a", fit counter-pieces 3 and loosely secure with washers 13 and hexagon nuts M12.
- 3.) Position supports 2 (ensure correct positions on left and right) at "b" on trailer bracket 1, insert hexagon bolts M10x30 and loosely secure with securing nuts M10.
- 4.) Align supports 2 and position on vehicle frame side member (inner). Ensure dimension 25 mm (see section A-A). Mark vehicle frame side member (inner) at "c". Remove supports 2 at "b".
- 5.) Mark centre of vehicle frame side member (inner) at "c". Drill holes (10,5 mm dia.) in vehicle frame side member inner and outer struts. (Ensure correct angle). Drill outer strut of vehicle frame side member to 18,5 mm. Deburr bores (see section A-A).

Type: 313 140 Version A

- 6.) Mount supports 2 at "b". Insert hexagon bolts M10x90 at "c", fit spacers 5 at "c" (from outside), fit fishplates 4 at "c" and secure with securing nuts M10.
- 7.) Align trailer bracket and tighten hexagon bolts and nuts.
- 8.) Screw ball plate at "f" with hexagon bolts M10x35 and collar nuts M10 and at "e" with hexagon bolts M10x35 to trailer bracket 1.
- 9.) Use bolts M12/nuts M12 of strength class 10.
Use bolts M10/nuts M10 of strength class 10.

Tightening torques:

Bolts M12 - strength class 10.9 = 115 Nm +5%

Bolts M10 - strength class 10.9 = 50 Nm +5%

The standard fixing points on the vehicle specified by the vehicle manufacturer and approved in the General Certification must be observed.

Electrical system in compliance with German StVZO (Motor Vehicle Safety Standards).

Ensure that the installation dimensions and clearances as per DIN 74 058 are observed.

Special attention is drawn to the fact that, in the case of subsequent installation, the vehicle owner must apply to the authorities (vehicle registration office) for type approval for the vehicle, presenting the certificate proving that the state of the vehicle complies with regulations.

This trailer bracket, including all installation components, weights approx. 18.5 kg. Please take into consideration that the unladen weight of your vehicle will increase by this amount after the trailer bracket has been fitted.

Note:

When installing this towing hitch to a vehicle registered in Switzerland:

The enclosed trailer load sticker must be affixed to the towing hitch so that is clearly visible. This information on trailer load refers to the towing hitch; the trailer load permissible for the vehicle must be taken from the vehicle papers.

What you must take into consideration when using towing vehicle and trailer:

The new EU regulations prescribe that new vehicles and vehicles already in use should be **equipped** with an **EU control** unit, if the vehicle serves purposes, for example, of goods transportation, and if the total permissible weight of vehicle **and** trailer **exceeds** 3,5 t.

The following are **exempted** from this regulation:

- Vehicles used for passenger transportation and which, for reasons of design and equipment, are suitable and intended to transport up to 9 persons, including the driver.
- Vehicles used for goods transportation and of which the permissible total weight, including trailer, does **not** exceed 3,5 t.
- Vehicles used for non-commercial transportation of goods for exclusively **private** purposes, e.g. transporting domestic articles, hobby and sports equipment (caravan, boat and horse trailers).

IMPORTANT:

For boat rental businesses, horse dealers etc., towing a boat or horse trailer constitutes commercial goods transportation within the framework of the business activity.

The decisive factor is therefore the concrete purpose of the journey. It may be necessary to prove that transportation is for non-commercial purposes.

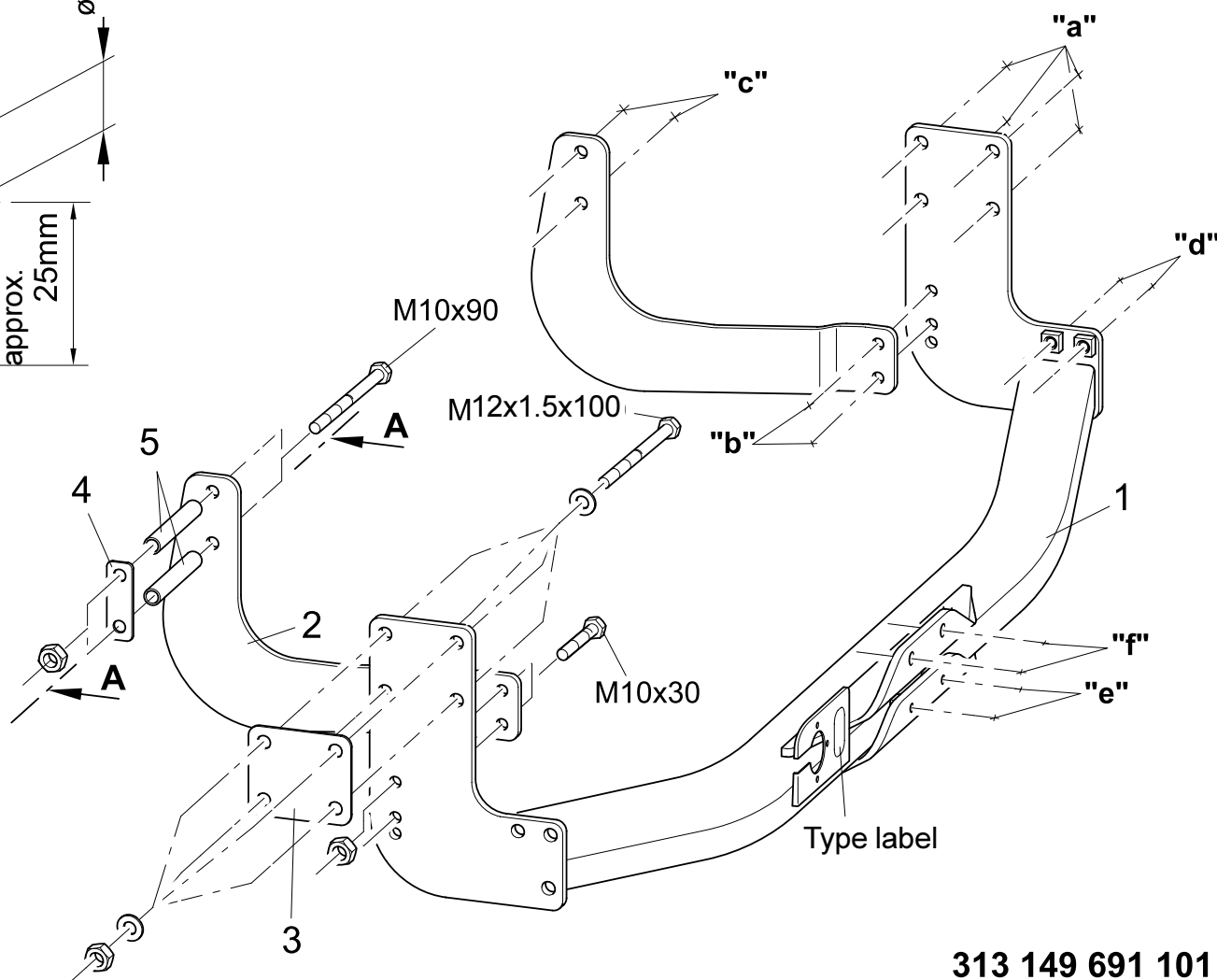
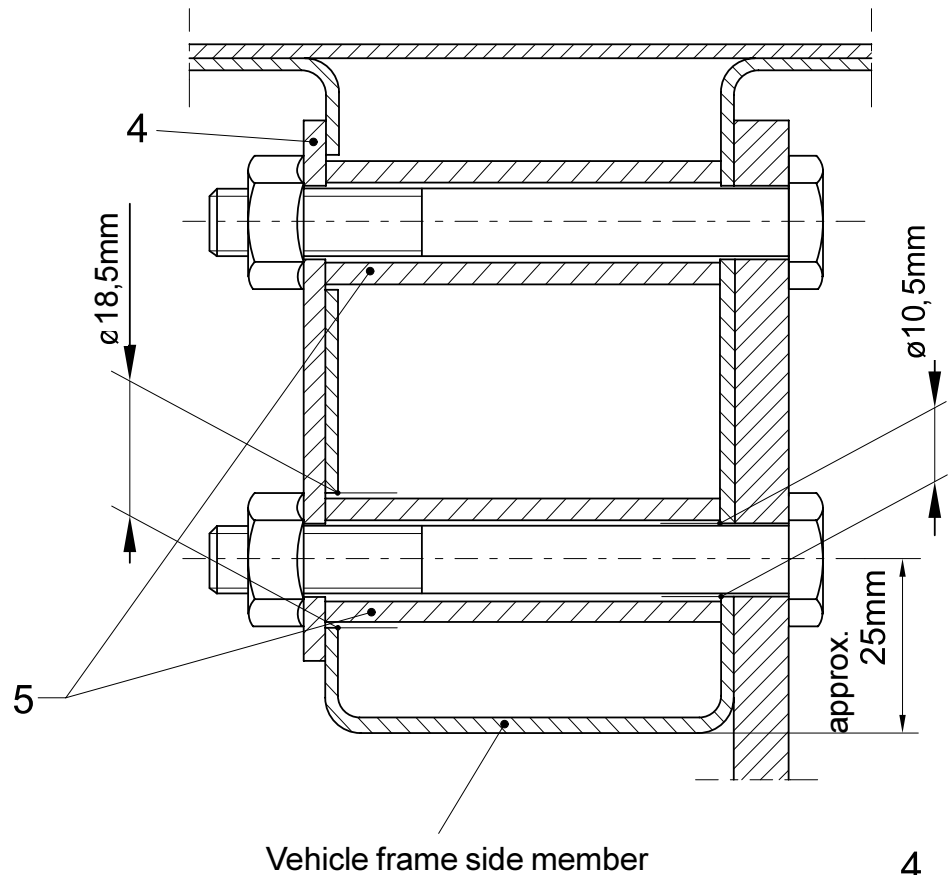
Furthermore, the responsible national authorities may **grant exemption** upon application for:

- Vehicles used within 50 km of the vehicle's registration address (Including districts of which the centre is located within this area) for transporting material or equipment needed by the driver in his work or business (the precondition is that driving the vehicle is not the driver's main activity), or vehicles used for transporting goods of agricultural, horticultural, forestry or fishery businesses.
- Vehicles used for transporting animal waste or animal carcasses not intended for human consumption.
- Vehicles used for transporting living animals from farms to local markets and back, or from markets to the local abattoirs.
- Private transportation of horses in licence-free sport trailers is exempted from the stated EU regulation.
- Vehicles used as sales vehicles at local markets or for itinerant sales, for lending books and records or for travelling exhibitions and which are specially equipped for these purposes.

If, however, you want to use a vehicle with trailer for commercial transportation of goods, we advise you not to exceed the permissible total weight of the vehicle including trailer of 3,5 t by selecting a light trailer. Furthermore, there is the possibility of reducing the permissible total weight of an existing trailer without constructional measures, i.e. of altering this information in the trailer certificate and/or on the type label. For this purpose, the trailer must be examined by an officially approved expert from the TÜV/TÜH to correct the vehicle title document; the registration certificate will then be corrected at the vehicle registration office (Road Traffic Licensing Department).

These installation instructions must be added to the vehicle papers.

A-A





Istruzioni di montaggio e d'uso per la sfera del gancio di traino con supporto

codice Westfalia : 313 149
Tipo: 313 140 vers. A
Marchio di omologazione CE secondo la normativa 90/4/20/CE: e13 00-0428

Campo d'impiego:

Mercedes-Benz: 208 (D) - 216 (D); 308 (D) - 316 (D);
e Volkswagen LT 28...35;

furgone e bus con passo di 3550 mm e 4025 mm con un peso complessivo legale fino a 3,5 t

Denominazione ufficiale del tipo secondo l'omologazione dei tipi CE:

Mercedes-Benz: tipo A, B, E, F 903.; tipo C, D, G, H 902.
e Volkswagen: 2DXOAE e 2DM

Dati tecnici :

Il valore D controllato è pari 17,82 kN, che corrisponde ad esempio ad un peso rimorchiabile di 3000 kg e ad un peso totale ammesso di 4600 kg. Sono comunque valide le indicazioni del libretto di circolazione/foglio complementare del veicolo. Non si deve superare il valore D collaudato. Non superare il carico di appoggio massimo consentito di 120 kg.

Sul supporto del rimorchio è consentito montare un gancio di traino o un gancio con perno. Per il montaggio del giunto con perno si devono rispettare le dimensioni di luce libera secondo l'allegato 1 della norma antinfortunistica „veicoli“ (VGB 12).

Il supporto del rimorchio deve essere usato soltanto per il traino di rimorchi con un adeguato giunto di traino. Se il montaggio del supporto del rimorchio richiede la rimozione dell'occhiello di traino, quest'ultimo viene sostituito dal supporto del rimorchio stesso, a condizione che non venga superato il peso massimo trainabile e che il rimorchio avvenga su una normale strada.

Avvertenza 1: Il supporto del rimorchio è un componente di sicurezza e deve essere montato solo da tecnici specializzati. Anche gli eventuali pezzi di ricambio devono essere montati solo da tecnici specializzati sui componenti originali in perfette condizioni. E' vietata qualsiasi modifica o cambiamento del supporto del rimorchio. Ciò comporterebbe l'invalidamento dell'omologazione.

Avvertenza 2: Togliere, nella zona della superficie di appoggio del supporto del rimorchio sul veicolo, il materiale isolante o la protezione sottoscocca se esistente. Trattare le parti sverniciate della carrozzeria con antiruggine.

Avvertenza 3: Per il funzionamento con rimorchio si devono rispettare le avvertenze per la guida riportate nel libretto di istruzioni del produttore del veicolo.

Avvertenza 4: Su questo supporto del rimorchio si possono montare come opzione i seguenti componenti:

- 1.) Piastra sferica tipo: 329 050 (posizione normale del baricentro della sfera)
- 2.) Piastra sferica tipo: 329 061/329 062 (circa 40 mm più in basso rispetto a 329 050)
- 3.) Piastra sferica tipo: 329 042 (trazione integrale)
- 4.) Giunto con perno tipo: 243 U 115 EL

La piastra sferica ed il giunto con perno automatico possono essere montati anche insieme ad un sistema rapido di sostituzione giunto.

Dotazione del supporto del rimorchio:

Pos.	Denominazione	Quantità
1	Supporto del rimorchio	1
2	Sostegno	2
3	Controsupporto	2
4	Linguetta	2
5	Tube distanziatore	4
6	Vite a testa esagonale M12x1,5x100, classe di rigidità 10.9	8
7	Vite a testa esagonale M10x90, classe di rigidità 10.9	4
8	Vite a testa esagonale M10x35, classe di rigidità 10.9	4
9	Vite a testa esagonale M10x30, classe di rigidità 10.9	4
10	Dado con spallamento M10, classe di rigidità 10	2
11	Dado esagonale M10, classe di rigidità 10	8
12	Dado esagonale M12x1,5, classe di rigidità 10	8
13	Rondella 13x24x2,5	16
14	Istruzioni di montaggio	1

Pezzi di ricambio disponibili per il supporto del rimorchio

N. pezzo di ricambio Denominazione

913 149 650 001 VPE componenti di fissaggio (pos. 3-14)

Istruzioni di montaggio :

- 1.) Svitare l'occhiello di traino che viene eliminato. Togliere la ruota di scorta dal relativo supporto. Se necessario sganciare/smontare l'impianto gas di scarico.
- 2.) Posizionare il supporto del rimorchio 1 sotto il veicolo e farlo combaciare con i fori esistenti nei punti „a“ sul veicolo stesso. Inserire nei punti „a“ le viti a testa esagonale M12 con le rondelle 13. Inserire i controsupporti 3 ed avvitare leggermente con le rondelle 13 i dadi di sicurezza M12.
- 3.) Posizionare i sostegni 2 (fare attenzione al lato sinistro e destro) nei punti „b“ sul supporto del rimorchio 1, inserire le viti a testa esagonale M10x30 ed avvitare leggermente con i dadi di sicurezza M10.
- 4.) Allineare i sostegni 2 ed appoggiarli sui longheroni del veicolo (lato interno). Rispettare la dimensione di 25 mm (vedere la sezione A-A). Contrassegnare i longheroni del veicolo nei punti „c“ (lato interno). Smontare i sostegni 2 nei punti „b“.
- 5.) Punzonare i longheroni del veicolo (lato interno) nei punti „c“. Forare i longheroni del veicolo (ponticello interno ed esterno) con una punta di \varnothing 10,5 mm. (Fare attenzione all'angolarità). Allargare il foro nel ponticello esterno dei longheroni del veicolo fino al \varnothing 18,5 mm. Sbavare i fori (vedere la sezione A-A).

- 6.) Montare i sostegni 2 nei punti „b“. Inserire nei punti „c“ le viti a testa esagonale M10x90, i distanziatori 5 (dall'esterno) e le linguette 4, che saranno avvitate con i dadi di sicurezza M10.
- 7.) Allineare il supporto del rimorchio e serrare le viti a testa esagonale ed i dadi esagonali.
- 8.) Avvitare al supporto del rimorchio 1 la piastra sferica, usando nei punti „f“ le viti a testa esagonale M10x35 ed i dadi con spallamento M10 e nei punti „e“ le viti a testa esagonale M10x35.
- 9.) Vengono usati viti M12 e dadi M12 della classe di rigidità 10.
Vengono usati viti M10 e dadi M10 della classe di rigidità 10.

Coppie di serraggio:

Viti M12 - classe di rigidità 10.9 = 115 Nm +5%

Viti M10 - classe di rigidità 10.9 = 50 Nm +5%

Sono stati rispettati i punti di fissaggio del veicolo indicati di serie dal produttore ed omologati dal Ministero dei Trasporti.

L'impianto elettrico è conforme alle norme riguardanti l'ammissione alla circolazione dei veicoli (StVZO).

Sono state rispettate le dimensioni di montaggio e di luce libera secondo DIN 74 058.

Si richiama l'attenzione sul fatto che in caso di montaggio a posteriori, il proprietario del veicolo è obbligato di richiedere il rinnovo dell'omologazione per il veicolo stesso presso l'Ente competente (ufficio di immatricolazione), presentando una perizia attestante le condizioni regolari del veicolo.

Il supporto del rimorchio, compresi tutti i componenti di montaggio, ha un peso di circa 18,5 kg. Si deve tener presente che dopo il montaggio del supporto del rimorchio il peso a vuoto del veicolo aumenta corrispettivamente.

Avvertenza:

In caso di montaggio del gancio di traino su un veicolo immatricolato in Svizzera:

L'adesivo allegato con il peso trainabile deve essere incollato in un punto ben visibile sul gancio di traino. Il peso trainabile indicato è riferito al gancio di traino, mentre quello consentito per il veicolo è riportato nei documenti del veicolo stesso.

Norme da rispettare per l'uso commerciale di motrici con rimorchio:

Le nuove norme sociali CE prescrivono per i nuovi veicoli e per quelli già in circolazione **l'equipaggiamento con un dispositivo di controllo CE**, nei casi in cui il veicolo viene usato, per esempio, per il trasporto merci ed a condizione che la somma del peso complessivo legale del veicolo e del rimorchio sia **superiore** a 3,5 t.

Questa norma **non viene applicata** per i seguenti veicoli:

- Veicoli destinati al trasporto di persone ed adatti, secondo il tipo costruttivo e l'equipaggiamento, al trasporto di max 9 persone incluso il conducente.
- Veicoli destinati al trasporto merci con un peso complessivo legale, incluso il rimorchio, **inferiore** a 3,5 t.
- Veicoli destinati al trasporto merci non commerciale per scopi esclusivamente **privati**, per esempio trasporti casalinghi o hobby e sport (roulotte, rimorchi per barche e cavalli).

IMPORTANTE:

Per i noleggiatori di barche, i commercianti di cavalli ecc., l'uso per affari di un rimorchio per barche o cavalli viene considerato un trasporto merci commerciale.

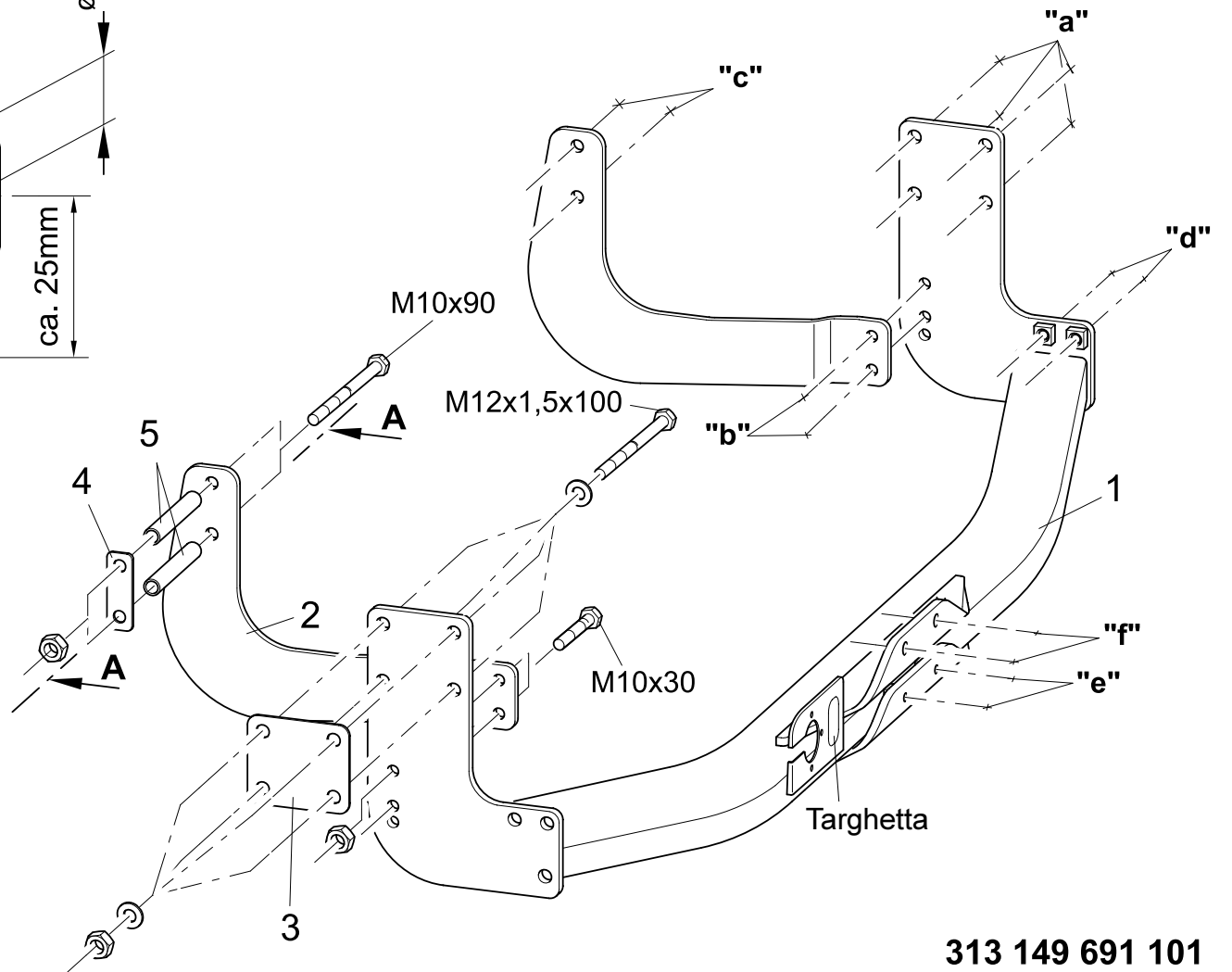
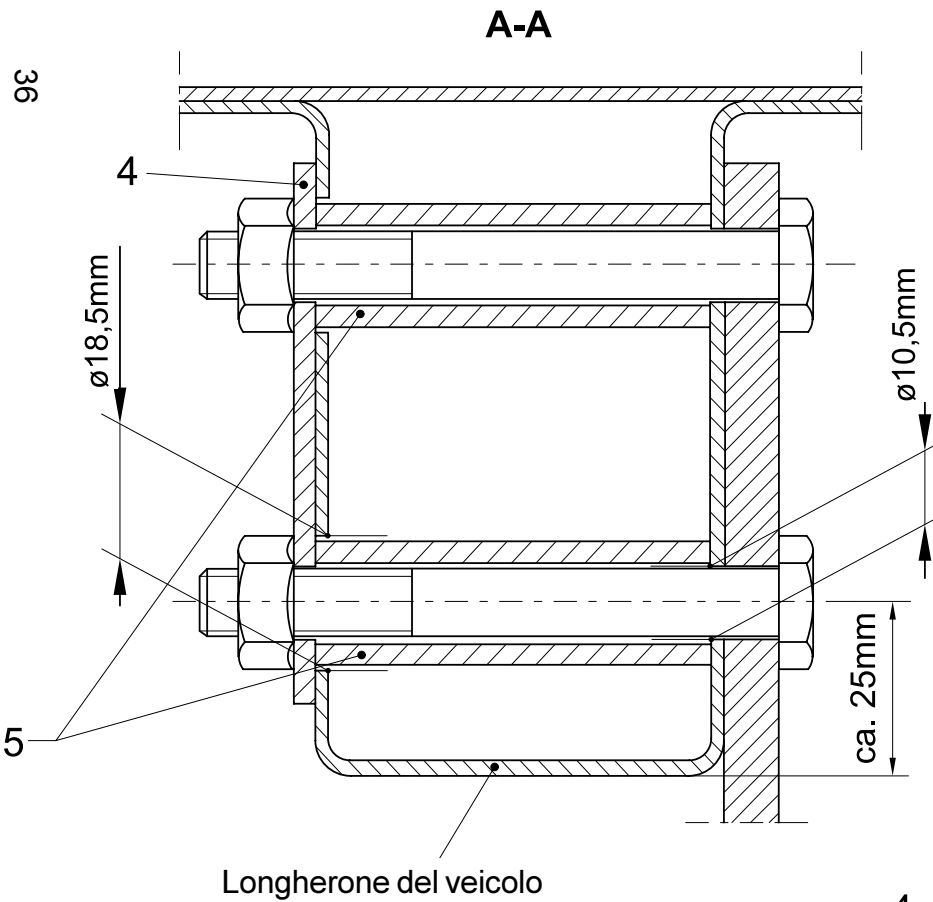
E' quindi decisivo lo scopo concreto del viaggio. Il trasporto non commerciale deve essere eventualmente attestato.

Gli Enti regionali competenti possono, **inoltre**, concedere **eccezioni su richiesta** per i seguenti veicoli:

- Veicoli usati in un raggio di 50 km dall'ubicazione normale del veicolo stesso (incluso il territorio dei comuni il cui centro si trovi all'interno del suddetto raggio) per il trasporto di materiali o equipaggiamenti che servono al conducente per l'esercizio della propria professione (a condizione che la guida del veicolo non sia l'attività principale del conducente), oppure usati per il trasporto di merci di aziende agricole e forestali, vivai e pescatori.
- Veicoli per il trasporto di escrementi di animali, o di carcasse di animali non destinati all'alimentazione umana.
- Veicoli per il trasporto di animali vivi dalle aziende agricole ai mercati locali e viceversa, oppure dai mercati ai macelli locali.
- Per il trasporto privato di cavalli in rimorchi che non richiedono l'omologazione, la suddetta norma CE non viene applicata.
- Veicoli usati per la vendita su mercati locali o per la vendita ambulante, per il noleggio di libri e dischi, o per le esposizioni itineranti, attrezzati adeguatamente ai suddetti scopi.

Se si desidera comunque usare un'autovettura con rimorchio per il trasporto merci commerciale, si consiglia di scegliere un rimorchio di peso ridotto, in modo tale da non superare il peso complessivo legale del veicolo con rimorchio di 3,5 t. Esiste inoltre la possibilità di ridurre il peso complessivo legale del rimorchio senza interventi costruttivi, modificando la relativa indicazione nel libretto del rimorchio stesso e/o sulla targhetta. A tal fine il rimorchio deve essere presentato ad un perito dell'Ente di sorveglianza tecnica (TÜV/TÜH) legalmente riconosciuto, il quale deve correggere la registrazione nel foglio complementare. Il libretto di circolazione deve essere corretto successivamente dall'ufficio di immatricolazione.

Le presenti istruzioni di montaggio deve essere allegate ai documenti del veicolo.



313 149 691 101

N

Monterings- og driftsveiledning Tilhengerfeste

Westfalia-bestillingsnr.:	313 149
Type:	313 140 utf. A
EU-godkjenning (i hht. 94/20/EF):	e13 00-0428

Anvendelse:

Mercedes-Benz: 208 (D) - 216 (D); 308 (D) - 316 (D);
og VW LT 28...35;

Kassevogn og buss med hjulavstand 3550 mm og 4025 mm inntil 3,5 tillatt total vekt.

Typebetegnelse i hht. EU-typegodkjenning:

Mercedes-Benz; type A, B, E, F 903.; type C, D, G, H, 902.
og VW: 2DXOAE og 2DM

Tekniske spesifikasjoner:

Den testede D-verdien er 17,82 kN. Dette tilsvarer for eksempel en tilhengerlast på 3000 kg og en tillatt totalvekt på 4600 kg. Oppgavene i vognkortet gjelder. Den prøvete D-verdien må ikke overskrides. Tillatt støttelast må ikke overskride 120 kg.

På tilhengerbukken kan det monteres et tilhengerfeste eller en boltkopling. Når boltkoplingen monteres skal målene for fritt rom i henhold til bilag 1 i ulykkesforebyggende forskrift „Kjøretøy“ (VGB 12) overholdes.

Tilhengerbukken må kun brukes til å trekke tilhengere med tilsvarende trekkulekopling. Hvis slepeløkken må fjernes når tilhengerbukken monteres, tjener tilhengerbukken som erstatning for denne, hvis tillatt hengerlast ikke blir overskredet og borttauingen skjer på vanlig trafikkerte veier.

Henvisning 1: Tilhengerbukker er en sikkerhetsdel og må kun monteres av fagfolk. Hvis det er nødvendig med reservedeler må disse også kun monteres av fagfolk på en uskadet original del.
Enhver endring hhv. ombygging av tilhengerbukken er forbudt.
Dette fører dessuten til at driftstillatelsen bortfaller.

Henvisning 2: Isolermasse hhv. understellbeskyttelse på bilen - hvis det finnes - i området for anleggsflaten på anhengerbukken skal fjernes.
Blanke karosserideler skal males med rustbeskyttelsesmaling.

Henvisning 3: Følg kjørehenvisningene i bilprodusentens instruksjonsbok for kjøring med tilhenger.

Henvisning 4: Følgende deler kan etter valg monteres på denne tilhengerbukken:

- 1.) Kuleplate type: 329 050 (normalposisjon for kulemidtpunktet)
 - 2.) Kuleplate type: 329 061/329 062 (ca. 40 mm lavere enn 329 050)
 - 3.) Kuleplate type: 329 042 (firehjulstrekk)
 - 4.) Boltkopling type: 243 U 115 EL
- Kuleplate og automatisk boltkopling kan også monteres i forbindelse med et hurtigskiftesystem for koplingen.

Leveringsomfang for tilhengerbukken:

Pos.	Betegnelse	Antall
1	Tilhengerbukk	1
2	Støtte	2
3	Motligger	2
4	Lask	2
5	Avstandsrør	4
6	Sekskantskrue M12x1,5x100, fasthetsklasse 10.9	8
7	Sekskantskrue M10x90, fasthetsklasse 10.9	4
8	Sekskantskrue M10x35, fasthetsklasse 10.9	4
9	Sekskantskrue M10x30, fasthetsklasse 10.9	4
10	Brystningsmutter M10, fasthetsklasse 10	2
11	Sekskantmutter M10, fasthetsklasse 10	8
12	Sekskantmutter M12x1,5, fasthetsklasse 10	8
13	Skive 13x24x2,5	16
14	Montasjeanvisning	1

Reservedeler til tilhengerbukken

Reservedels-nr..	Betegnelse
913 149 650 001	VPE-festedeler (pos. 3-14)

Monteringsveiledning:

- 1.) Skru av slepeløkken. Slepeløkken bortfaller. Ta reservehjulet ut av holderen. Demonter/heng ut eksosanlegget så langt dette er nødvendig.
- 2.) Hold tilhengerbukken 1 under bilen og plasser den ved „a“ slik at hullene som allerede finnes på bilen dekkes. Sett inn sekskantskruer M12 med skive 13 i „a“, legg inn motligger 3 og skru løst til med skiver 13 og sikringsmutre M12.
- 3.) Hold støttene 2 (pass på venstre og høyre) ved „b“ mot tilhengerbukken 1, sett inn sekskantskruer M10x30 og skru løst til med sikringsmutre M10.
- 4.) Rett opp støttene 2 og legg mot sidebjelken (innvendig) på bilen. Pass på målet 25 mm (se snitt A-A). Riss opp sidebjelken (innvendig) ved „c“. Demonter støttene 2 ved „b“.
- 5.) Kjørn opp sidebjelken (innvendig) ved „c“. Bor \varnothing 10,5 mm innvendig sidebjelke og ytre mellomstykke (pass på vinkelen). Bor opp det ytre mellomstykket på sidebjelken til \varnothing 18,5 mm. Slip kantene på hullene (se snitt A-A).

Type: 313 140 utf. A

- 6.) Monter støttene 2 ved „b“. Sett inn sekskantskruer M10x90 ved „c“, avstander 5 ved „c“ (utenfra), legg ved lasker 4 ved „c“ og skru fast med sikringsmutre M10.
- 7.) Rett opp tilhengerbukken og trekk til sekskantskruene/sekskantmutrene
- 8.) Skru kuleplaten ved „f“ med sekskantskruer M10x35 og brystningsmutre M10 og ved „e“ med sekskantskruer M10x35 på tilhengerbukk 1.
- 9.) Bruk skruer M12 / mutre M12 i fasthetsklasse 10
Bruk skruer M10 / mutre M10 i fasthetsklasse 10

Tiltrekkingsmomenter:

Skruer M12 - fasthetsklasse 10.9 = 115 Nm +5%

Skruer M10 - fasthetsklasse 10.9 = 50 Nm +5%

De festepunktene på bilen som er oppgitt av bilprodusenten som standard og godkjent i driftstillatelsen er overholdt.

Elektrisk anlegg i henhold til StVZO (tysk veitrafikk-registrerings-forordning).

Monteringsmål og friromsmål i henhold til DIN 74 058 er overholdt.

De henvises særlig til at bileieren ved senere montasje må søke om fornyelse av driftstillatelsen for bilen hos vedkommende biltilsynsmyndighet idet en attest over bilens forskiftsmessige tilstand fremlegges.

Denne tilhengerbukken inklusive alle montasjedeler veier ca. 18,5 kg. Vennligst ta hensyn til at bilens tomvekt øker tilsvarende etter montering av tilhengerbukken.

Henvisning:

Hvis dette tilhengerfestet monteres på et kjøretøy som er registrert i Sveits:

Vedlagte kliste-etikett for tilhengerlast skal festes godt synlig på tilhengerfestet. Denne oppgaven om tilhengerlasten gjelder for tilhengerfestet, tillatt tilhengerlast for bilen er oppført i bilens papirer.

Hva du skal merke deg ved yrkesmessig bruk av trekkvogn og tilhenger:

De nye EF-sosialforskriftene foreskriver for nye biler og biler som allerede er i bruk i trafikken at de **utstyres** med et **EF-kontrollapparat**, hvis bilen f.eks. brukes til godstransport og hvis summen av tillatt total vekt for bil **og** tilhenger er **over 3,5 t**.

Unntatt fra denne forskriften er:

- Biler som brukes til persontransport og som etter sin konstruksjon og utstyr er egnet og bestemt til å transportere 9 personer inklusive fører.
- Biler som brukes til godstransport og som har en tillatt total vekt inklusive tilhenger på **ikke** over 3,5 t.
- Biler som brukes til ikke-yrkesmessig godstransport for utelukkende **private** formål, f.eks. transporter angående hjemmet, og for hobby og sport (bo-, båt- og hestetilhenger).

VIKTIG:

For utleiere av båter, hestehandlere osv. er kjøring med båt- eller hestetilhenger i rammen av forretningsdriften en yrkesmessig godstransport.

Kjøringens konkrete formål gjelder. Den ikke yrkesmessige transporten må ev. kunne påvises.

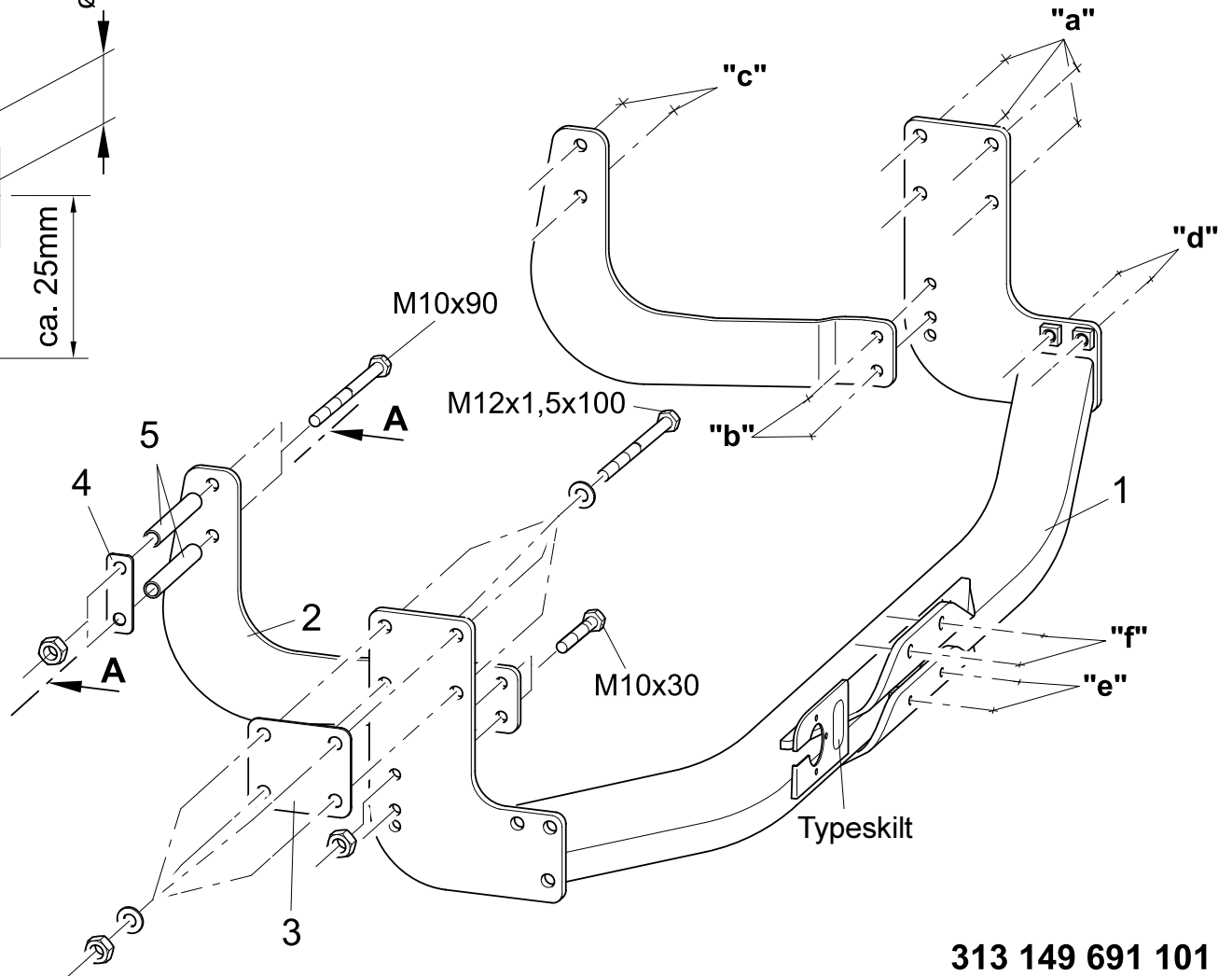
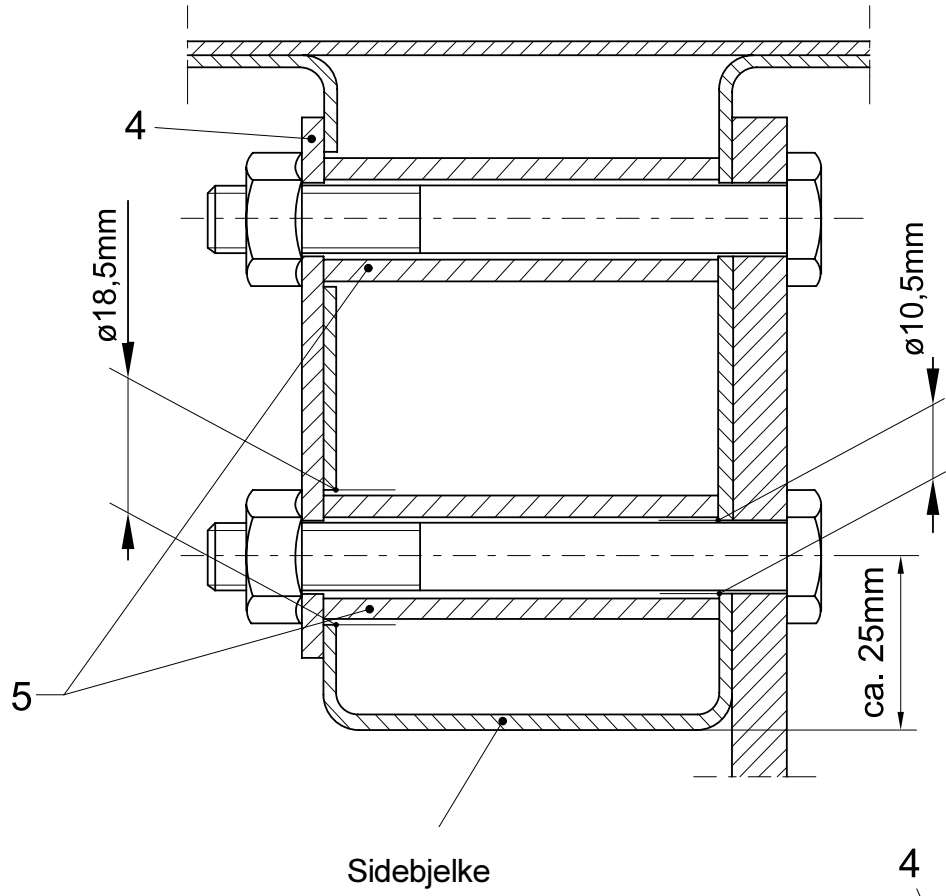
Dessuten kan de kompetente nasjonale myndighetene **etter søknad gi unntak** for:

- Biler som i en omkrets på 50 km fra standplassen for bilen (inklusive områder i kommuner der sentrum ligger innenfor denne omkretsen) brukes til transport av materiale eller utstyr som føreren trenger til utøvelse av sitt yrke (forutsatt at kjøring av bilen ikke er hovedbeskjeftigelse for føreren) eller som brukes til transport av produkter fra jordbruks-, gartneri-, skogbruks- eller fiskeribedrifter.
- Biler som brukes til transport av animalsk avfall eller av dyrekropper som ikke er bestemt for menneskelig konsumering.
- Biler som brukes til transport av levende dyr fra landbruksbedrifter til lokale torg og omvendt eller fra torg til lokale slakterier.
- Privat transport av ridehester i registreringsfrie sportstilhengere er unntatt fra nevnte EF-forskrift.
- Biler som brukes til salgsbiler på lokale torg eller for vandrende salg, for utleie av bøker, musikkplater eller for vandretustillinger og som blir spesielt utstyrt for disse formål.

Hvis du likevel vil bruke en personbil med tilhenger til yrkesmessig godstransport, råder vi deg til ikke å overskride den tillatte totalvekten for en bil inklusive tilhenger på 3, 5 t ved å velge en lett tilhenger. Det er dessuten mulig å redusere den tillatte totale vekten på en eksisterende tilhenger uten konstruksjonsendringer, dvs. uten å endre denne oppgaven i tilhengerkortet og/eller på typeskiltet. Da må tilhengeren vises frem til en bilsakkyndig for å få korrigeret vognkortet.

Denne montasjeanvisningen skal vedlegges bilpapirene.

A-A





Montagehandleiding

Trekhaakbalk

Westfalia-bestelnr.: 313 149
Type: 313 140 uitv. A
EG-goedkeuringsnr. volgens richtlijn 94/20/EG: e13 00-0428

Model:

Mercedes-Benz: 208 (D) - 216 (D); 308 (D) - 316 (D);
en VW LT 28...35;

bestelwagen met gesloten opbouw en bus met wielbasis 3550 mm en 4025 mm tot 3,5 ton totaal gewicht

Typeaanduiding volgens EG-goedkeuringsnr.:

Mercedes-Benz: Type A, B, E, F 903.; Type C, D, G, H 902.
en VW: 2DXOAE en 2DM

Technische gegevens:

De geteste D-waarde bedraagt 17,82 kN. Deze waarde komt bijvoorbeeld overeen met een aanhangergewicht van 3000 kg en een toelaatbaar totaalgewicht van 4600 kg. Maatgevend zijn echter de gegevens die op het kentekenbewijs van het voertuig zijn vermeld. De geteste D-waarde mag niet worden overschreden. De kogeldruk mag niet meer zijn dan 120 kg.

Op de trekhaakbalk mag een kogelstang of een penkoppeling worden gemonteerd. Voor een veilige bediening van penkoppelingen moet er voldoende vrije ruimte tussen de bedieningshefboom en andere voertuigdelen zijn.

De trekhaakbalk mag alleen gebruikt worden voor het trekken van aanhangers met een daarvoor geschikte trekhaakkoppeling. Wanneer het sleepoog vanwege de montage van de trekhaak moet worden verwijderd, dan mag de trekhaak als zodanig worden gebruikt, voorzover de toelaatbare treklast niet wordt overschreden en het slepen plaatsvindt op verharde wegen, geschikt voor normaal verkeer.

Opmerking 1: De trekhaak mag alleen door deskundig personeel worden gemonteerd, zodat de veiligheid gewaarborgd blijft. Indien er later reserveonderdelen nodig zijn, mogen ook deze alleen worden gemonteerd door deskundig personeel aan het originele, maar onbeschadigde onderdeel. Enige verandering resp. reconstructie aan de trekhaak is niet toegestaan. Dit leidt bovendien tot het vervallen van de wettelijke goedkeuring.

Opmerking 2: Verwijder isolatiemateriaal resp. roestwerende laag aan de onderzijde van de wagen - indien aangebracht - op die plaatsen waar de trekhaakbalk gemonteerd wordt. Behandel blanke metalen delen van de carrosserie met een roestwerende verf.

Opmerking 3: Tijdens het rijden met een aanhanger moeten de voorschriften in de gebruikshandleiding van de voertuigfabrikant worden opgevolgd.

Opmerking 4: Op deze trekhaakbalk kunnen de volgende onderdelen gemonteerd worden.

- 1.) Kogelplaat type: 329 050 (normale positie van het kogelmiddelpunt)
- 2.) Kogelplaat type: 329 061/329 062 (ca. 40 mm lager dan 329 050)
- 3.) Kogelplaat type: 329 042 (aandrijving op alle wielen)
- 4.) Penkoppeling type: 243 U 115 EL

De kogelplaat en automatische penkoppeling mogen ook in combinatie met een snelkoppelsysteem worden gemonteerd.

Leveringsomvang trekhaaksteun:

Pos.	Benaming	Aantal
1	Trekhaaksteun	1
2	Steunen	2
3	Contrasteunen	2
4	Schalmen	2
5	Afstandspijpen	4
6	Zeskantbouten M 12 x 1,5 x 100, kwaliteit 10.9	8
7	Zeskantbouten M 10 x 90, kwaliteit 10.9	4
8	Zeskantbouten M 10 x 35, kwaliteit 10.9	4
9	Zeskantbouten M 10 x 30, kwaliteit 10.9	4
10	Flensmoeren M 10, kwaliteit 10	2
11	Zeskantmoeren M 10, kwaliteit 10	8
12	Zeskantmoeren M 12 x 1,5, kwaliteit 10	8
13	Onderleggringen 13 x 24 x 2,5	16
14	Montagehandleiding	1

Leverbare reservedelen t.b.v. trekhaaksteun

Onderdeelnr.	Benaming
913 149 650 001	VPE bevestigingsdelen (pos. 3 - 14)

Montagehandleiding:

- 1.) Het sleepoog demonteren. Het sleepoog vervalt. Het reservewiel uit de houder nemen. Het uitlaatsysteem naar behoefte uithangen c.q. demonteren.
- 2.) De trekhaaksteun 1 onder het voertuig houden en bij "a" met de bestaande boringen aan het voertuig tot dekking brengen. De zeskantbouten M 12 met onderleggringen 13 bij "a" inzetten, de contrasteunen 3 toevoegen en met onderleggringen 13 en borgmoeren M 12 los-vast monteren.
- 3.) De steunen 2 (op links en rechts letten) bij "b" tegen de trekhaaksteun 1 aanhouden, zeskantbouten M 10 x 30 inzetten en met borgmoeren M 10 los-vast monteren.
- 4.) De steunen 2 uitlijnen en tegen de voertuiglangsliggers (binnen) aanleggen. Hierbij de maat 25 mm aanhouden (zie doorsnede A-A). De voertuiglangsliggers (binnen) bij "c" aantekenen. De steunen 2 bij "b" demonteren.
- 5.) De voertuiglangsliggers (binnen) bij "c" centerponen. Het binnen- en buitenlijf van de voertuiglangsliggers tot \varnothing 10,5 mm uitboren. (Hierbij op haaksheid letten). In het buitenlijf van de voertuiglangsliggers tot \varnothing 18,5 mm uitboren. De boringsranden afbramen (zie doorsnede A-A).

- 6.) De steunen 2 bij "b" monteren. De zeskantbouten M 10 x 90 bij "c" inzetten. De afstandspijpen 5 bij "c" van buitenaf inzetten, de schalmen 4 bij "c" plaatsen en met de borgmoeren M 10 monteren.
- 7.) De trekhaaksteun uitlijnen en de zeskantbouten/zeskantmoeren vastzetten.
- 8.) De kogelplaat bij "f" met zeskantbouten M 10 x 35 en flensmoeren M 10 en bij "e" met zeskantbouten M 10 x 35 op de trekhaaksteun 1 monteren.
- 9.) Hiervoor dienen bouten M 12 / moeren M 12 van kwaliteit 10 te worden gebruikt.
Hiervoor dienen bouten M 10 / moeren M 10 van kwaliteit 10 te worden gebruikt.

Aanhaalkoppels:

bouten M 12 - kwaliteit 10.9 = 115 Nm + 5%

bouten M 10 - kwaliteit 10.9 = 50 Nm + 5%

De door de fabrikant van het voertuig opgegeven en door de Rijksdienst voor het Wegverkeer goedgekeurde bevestigingspunten van het voertuig zijn aangehouden.

Elektrische installatie volgens de voorschriften van de Rijksdienst voor het Wegverkeer.

De montage-afmetingen en speling zijn overeenkomstig DIN 74 058 gegarandeerd.

Bij voertuigen voorzien van een grijs kenteken dient in verband met het aanbrengen van de trekhaak deze montagehandleiding bij de keuring van het voertuig ten behoeve van de aanvulling/wijziging van het kentekenbewijs aan de met het onderzoek belaste ambtenaar van de RDW ter inzage te worden overhandigd. Bij voertuigen voorzien van een geel kenteken dient men het bij de trekhaak gevoegde formulier in te vullen.

Deze trekhaak weegt inclusief alle montage-onderdelen 18,5 kg. Wilt u er rekening mee houden, dat het ledig gewicht van het voertuig na het monteren van de trekhaak met deze 18,5 kg wordt verhoogd.

Opmerking:

Bij het monteren van deze trekhaak op een voor Zwitserland goedgekeurd voertuig:

De bijgevoegde sticker met het maximale aanhangergewicht moet op de trekhaakbalk op een goed zichtbare plaats worden aangebracht. Deze opgave van het maximale aanhangergewicht heeft betrekking op de trekhaakbalk. Het toelaatbare maximale aanhangergewicht van het voertuig staat in de documenten die bij het voertuig horen.

Waar u bij zakelijk gebruik van het voertuig en aanhanger op moet letten:

De nieuwe EU-voorschriften schrijven voor nieuwe en reeds rijdende voertuigen voor, dat de voertuigen moeten zijn uitgerust met een EU-controle-apparaat, als het voertuig bijvoorbeeld gebruikt wordt voor goederentransport en als het toegestane totale gewicht van het voertuig en de aanhanger meer dan 3,5 t bedraagt.

Van dit voorschrift zijn **uitgezonderd**:

- voertuigen, die voor personenvervoer dienen en die volgens hun constructie en uitrusting geschikt en ervoor bestemd zijn, maximaal 9 personen - inclusief chauffeur - te vervoeren.
- voertuigen, die voor goederenvervoer dienen en waarvan het toegestane maximale gewicht inclusief aanhanger niet boven 3,5 t komt.
- voertuigen, die niet voor zakelijk goederenvervoer, maar alleen voor particuliere doeleinden gebruikt worden, bijvoorbeeld particulier transport, alsmede voor hobby en sport (caravans, boottrailers en paardentailers).

BELANGRIJK:

Voor verhuurders van boten, paardenhandelaren enz. wordt het rijden met bijvoorbeeld een boot- of paardentrailer voor de onderneming als zakelijk goederenvervoer gezien.

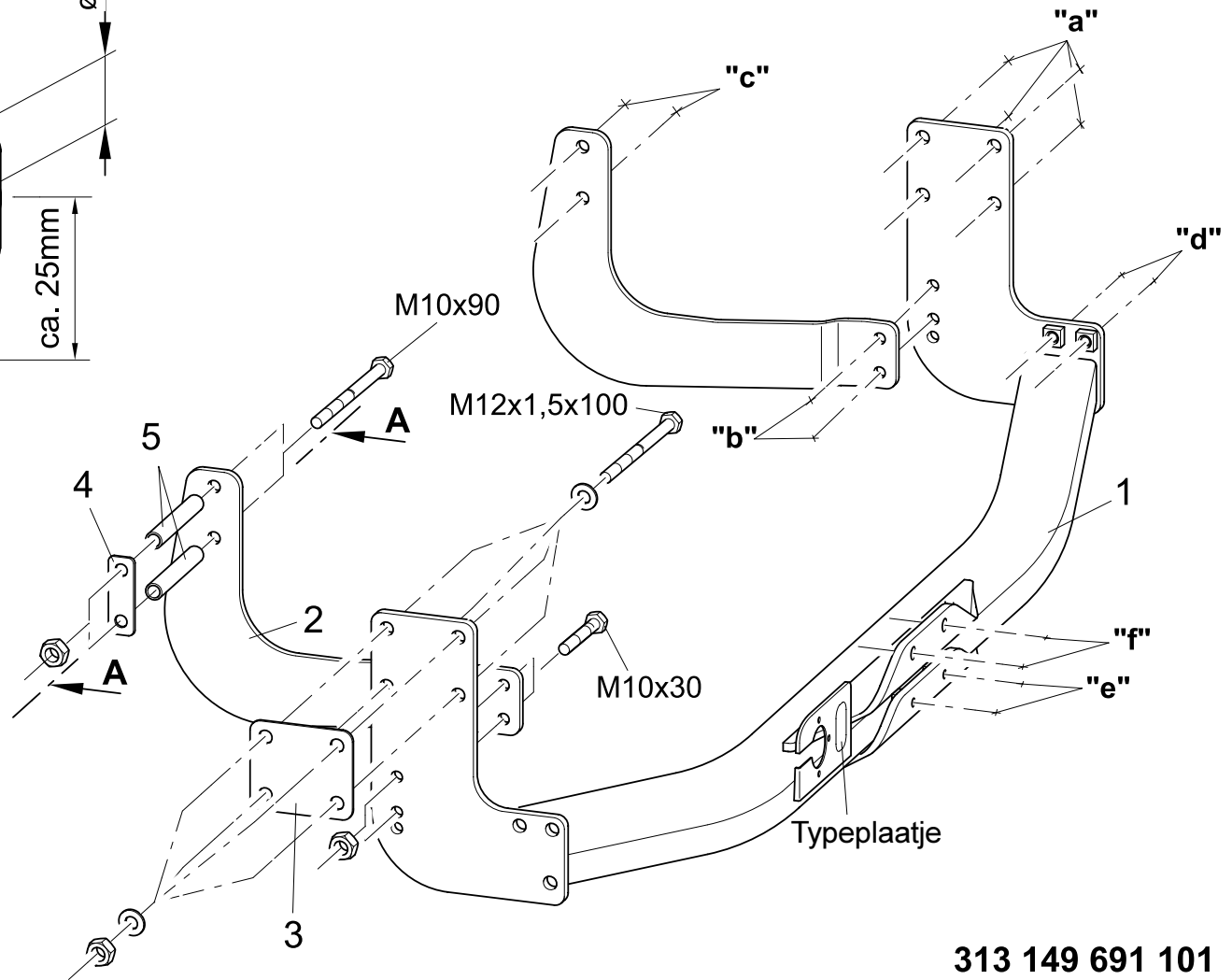
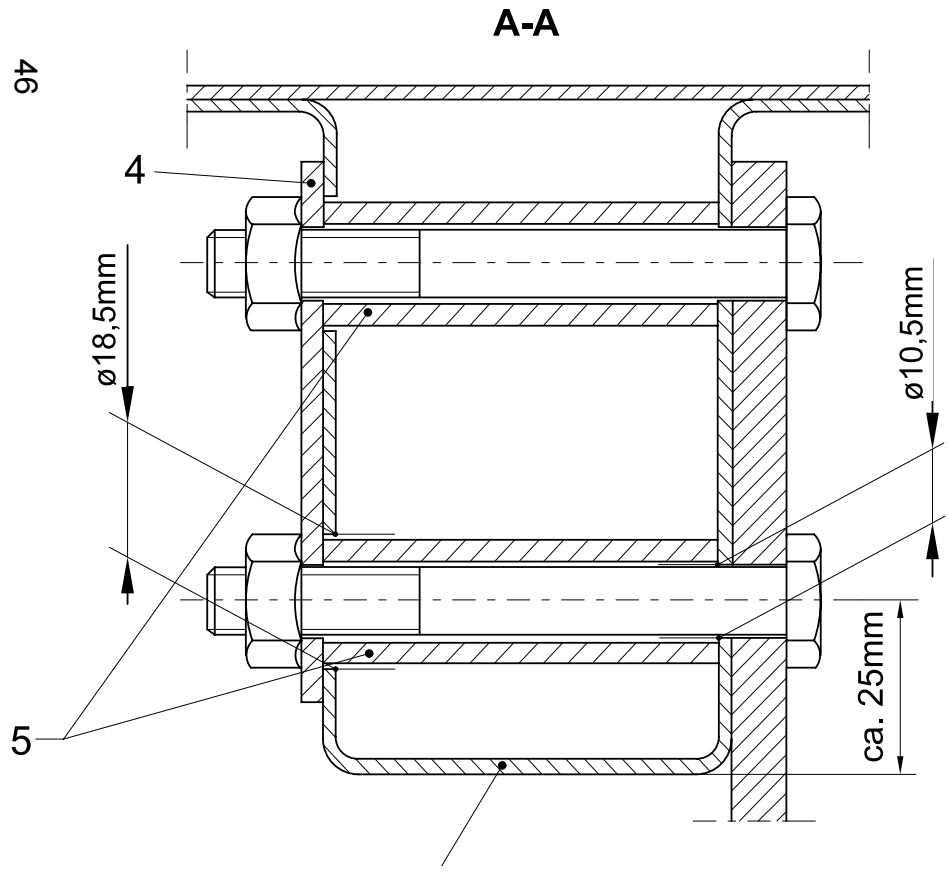
Maatgevend is dus het concrete doel van de rit. Het niet zakelijk vervoeren moet eventueel worden aangetoond.

Bovendien kunnen de verantwoordelijke instanties van de kantons **op verzoek ontheffing** verlenen voor:

- voertuigen, die binnen een straal van 50 km gezien vanaf de standplaats van het voertuig (inclusief het gebied van gemeenten, waarvan het centrum binnen deze straal ligt) voor het vervoeren van materiaal of gereedschappen worden gebruikt, die de chauffeur bij het uitoefenen van zijn beroep nodig heeft (voorwaarde is, dat het besturen van het voertuig niet het beroep van de chauffeur is) of die door landbouw-, tuinbouw- en bosbouwbedrijven of viskwekerijen voor het vervoeren van goederen wordt gebruikt.
- voertuigen, die voor het vervoeren van dierlijk afval of van niet voor menselijke consumptie bestemde kadavers dienen.
- voertuigen, die voor het vervoeren van levende dieren van landbouwbedrijven naar de plaatselijke markten en omgekeerd of van de markten naar de plaatselijke abattoirs worden gebruikt.
- Het genoemde EU-voorschrift heeft geen betrekking op het vervoeren van rijpaarden door particulieren in trailers, die niet gekeurd hoeven te worden.
- voertuigen, die als verkoopwagen op plaatselijke markten of voor de ambulante verkoop, voor het uitlenen van boeken, CD's of voor tentoonstellingen voor wandelaars worden gebruikt en voor deze doeleinden speciaal worden uitgerust.

Als u een voertuig met aanhanger toch voor zakelijk goederenvervoer wilt gebruiken, raden wij u aan, door het kiezen van een lichtere aanhanger het toegestane maximale gewicht van het voertuig inclusief aanhanger niet boven 3,5 t te laten komen. Er bestaat verder de mogelijkheid, het toegestane maximale gewicht van een reeds aangeschafte aanhanger zonder bouwkundige maatregelen te reduceren, d.w.z. deze opgave op het kentekenbewijs en/of op het typeplaatje te wijzigen. Daartoe moet de aanhanger aan een bevoegde deskundige van de TÜV/TÜH worden getoond, om het kentekenbewijs aan te passen. Vervolgens wordt het kentekenbewijs bij het bureau voor de afgifte van kentekenbewijzen aangepast.

Deze montagehandleiding moet bij de autopapieren bewaard worden.





Monteringsanvisning

Dragkrok

Westfalia best.-nr:	313 149
Typ:	313 140 Utförande A
EG-godkännande enligt riktlinje 94/20/EG:	e13 00-0428

Användningsområde:

Mercedes-Benz: 208 (D) - 216 (D); 308 (D) - 316 (D);
och VW LT 28...35,

Skåpbil och buss med axelavstånd 3550 mm och 4025 mm med upp till 3,5 ton tillåten totalvikt

Officiell typbeteckning enligt EG-typgodkännande:

Mercedes Benz: Typ A, B, E, F 903.; Typ C, D, G, H, 902.
och VW: 2DXOAE och 2DM

Tekniska data:

Det kontrollerade D-värdet uppgår till 17,82 kN. Det motsvarar exempelvis en släpvagnslast på 3000 kg och en tillåten totalvikt på 4600 kg. Avgörande är emellertid uppgifterna på fordonshandlingen/besiktningsinstrumentet. Det provade D-värdet får inte överskridas. Den tillåtna stödlasten får inte överskrida 120 kg.

På släpvagnsbocken får man montera en dragkrok eller en bultkoppling. Vid montering av bultkopplingen måste man följa spelrumsmåttet enligt bilaga 1 "Fordon" (VGB 12) i Arbetarskyddsföreskriften.

Släpvagnsbocken får endast användas för att dra släpvagnar med motsvarande dragkulskoppling. Måste man ta bort bogseringsögla vid monteringen av släpvagnsbocken, fungerar släpvagnsbocken som ersättning för denna, såvida den tillåtna släpvagnslasten inte överskrids och bogseringen sker på allmänna vägar.

Anvisning 1: Släpvagnsbocken är en säkerhetskomponent och får endast monteras av fackpersonal. Om reservdelar krävs, måste även dessa monteras av fackpersonal på oskadad originaldel. Varje ändring resp modifiering av släpvagnsbocken är inte tillåtet. Detta leder till att drifttillståndet dras in.

Anvisning 2: Tag bort isoleringsmassan resp underplåtsbeläggningen från släpvagnsbockens anläggningsyta, om det behövs.
Stryk på rostskyddsfärg på blanka karosseridelar.

Anvisning 3: Vid färd med släpvagn måste man följa hastighetsbestämmelserna som anges av fordonstillverkaren.

Anvisning 4: På denna släpvagnsbock kan man montera följande delar valfritt:

- 1.) Kulplatta typ: 329 050 (normalläget på kulans mittpunkt)
 - 2.) Kulplatta typ: 329 061/329 062 (ca 40 mm lägre än 329 050)
 - 3.) Kulplatta typ: 329 042 (fyrhjul)
 - 4.) Bultkoppling typ: 243 U 115 EL
- Kulplattan och den automatiska bultkopplingen får också monteras i kombination med dragkulans snabbytes-system.

Leveransens komponenter:

Pos.	Beteckning	Antal
1	Släpvagnsbock	1
2	Stöd	2
3	Mellanlägg	2
4	Fastsättningselement	2
5	Distansrör	4
6	Sexkantskruv M12 x 1,5 x 100, hållfasthetsklass 10.9	8
7	Sexkantskruv M10 x 90, hållfasthetsklass 10.9	4
8	Sexkantskruv M10 x 35, hållfasthetsklass 10.9	4
9	Sexkantskruv M10 x 30, hållfasthetsklass 10.9	4
10	Flänsmutter M10, hållfasthetsklass 10	2
11	Sexkantmutter M10, hållfasthetsklass 10	8
12	Sexkantmutter M12 x 1,5, hållfasthetsklass 10	8
13	Skruv 13 x 24 x 2,5	16
14	Monteringsanvisning	1

Reservdelar som kan levereras till släpvagnsbocken

Reservdelsnr	Beteckning
913 149 650 001	VPE-fastsättningsdelar (pos. 3-14)

Monteringsanvisning:

- 1.) Skruva av bogseringsöglan. Bogseringsöglan behövs inte längre. Tag ut reservhjulet ur fästet. Haka av/demontera avgassystemet så mycket som behövs.
- 2.) Håll släpvagnsbock 1 under bilen och se till att den vid "a" täcker över bilens befintliga borrhål. Sätt i sexkantskruvorna M12 med brickan 13 vid "a". Lägg mellanläggen 3 på plats och skruva fast dem löst med brickorna 13 och låsmuttrarna M12.
- 3.) Håll emot stöden 2 vid "b" (beakta de vänstra och högra) mot släpvagnsbocken. Sätt i sexkantskruvorna M10 x 30 och skruva fast dem löst med låsmuttrarna M10.
- 4.) Justera stöden 2 och lägg an dem mot bilens längsbalk (på insidan). Se till att måttet är 25 mm (se snitt A-A). Markera bilens längsbalk (på insidan) vid "c". Demontera stöden 2 vid "b".
- 5.) Körna bilens längsbalk (på insidan) vid "c". Borra upp bilens längsbalk, på det inre och yttre staget till Ø 10,5 mm. (Beakta härvid vinkeln). Borra upp det yttersta staget på bilens längsbalk till Ø 18,5 mm. Grada av borrhålen (se snitt A-A).

- 6.) Montera stöden 2 vid "b". Sätt i sexkantskruvarna M10 x 90 vid "c". Sätt i distansrören 5 vid "c" (från utsidan). Sätt fastsättningselementen 4 på plats vid "c" och skruva fast dem med låsmuttrarna M10.
- 7.) Rikta släpvagnsbocken och drag fast sexkantskruvarna och sexkantmuttrarna.
- 8.) Skruva fast kulplattan vid "f" med sexkantmuttrarna M 10 x 35 och flänsmuttrarna M10 och vid "e" med sexkantskruvarna M10 x 35 på släpvagnsbock 1.
- 9.) Använd skruvar M12 och muttrar M12 i hållfasthetsklass 10.
Använd skruvar M10 och muttrar M10 i hållfasthetsklass 10.

Åtdragningsmoment:

Skruvar M12, hållfasthetsklass 10.9 = 115 Nm + 5 %

Skruvar M10, hållfasthetsklass 10.9 = 50 Nm + 5 %

Standarden följs betr tillåtna fastsättningspunkter för fordonet som föreskrivs i ABE av biltillverkaren.

Elektrisk anläggning enligt StVZO.

Monteringsmått och spelrumsmått är garanterade enligt DIN 74 058.

Vi vill speciellt påpeka att fordonsägaren, vid påmontering i efterhand, måste ansöka om förnyat drifttillstånd hos resp ansvarig myndighet och därvid uppvisa intyget att fordonet är i föreskrivet skick.

Denna släpvagnsbock inkl alla monteringsdelar väger ca 18,5 kg. Beakta att bilens tomvikt ökar med motsvarande efter monteringen av släpvagnsbocken.

Anvisning:

Vid montering av denna dragkrok på ett fordon som är godkänt i Schweiz:

Den bifogade självhäftande etiketten för släpvagnslasten skall sättas fast på dragkroken på ett väl synligt ställe. Denna uppgift om släpvagnslasten hänför sig till dragkroken. I fordonshandlingarna anges den högsta godkända släpvagnslasten för fordonet.

Att observera vid yrkesmässig användning av dragfordon och släpvagn:

De nya EU-reglerna föreskriver **utrustning** med en **EU-kontrollapparat** för nya fordon och redan i trafik befintliga, om bilen exempelvis används för godstransporter samt om den tillåtna totalvikten på fordonet **och** släpvagnar **överstiger** 3,5 ton.

Undantag från denna föreskrift är:

- Fordon som används vid persontransporter och fordon som är byggda och utrustade för att transportera upp till 9 personer inkl föraren.
- Fordon som används vid godstransporter och vars tillåtna totalvikt inkl släpvagn **inte** överstiger 3,5 ton.
- Fordon som inte används för yrkesmässiga godstransporter, utan som används uteslutande för **husbehov**, exempelvis vid privata transporter, hobby och sport (husvagnar, båtvarnar och hästtransporter).

VIKTIGT!

För båtuthyrare, hästhandlare osv räknas det som yrkesmässig godstransport om man medför exempelvis båt- eller hästtransport i affärsmässigt syfte.

Avgörande är alltså det konkreta ändamålet med resan. Man måste eventuellt kunna styrka att det inte rör sig om yrkesmässig transport.

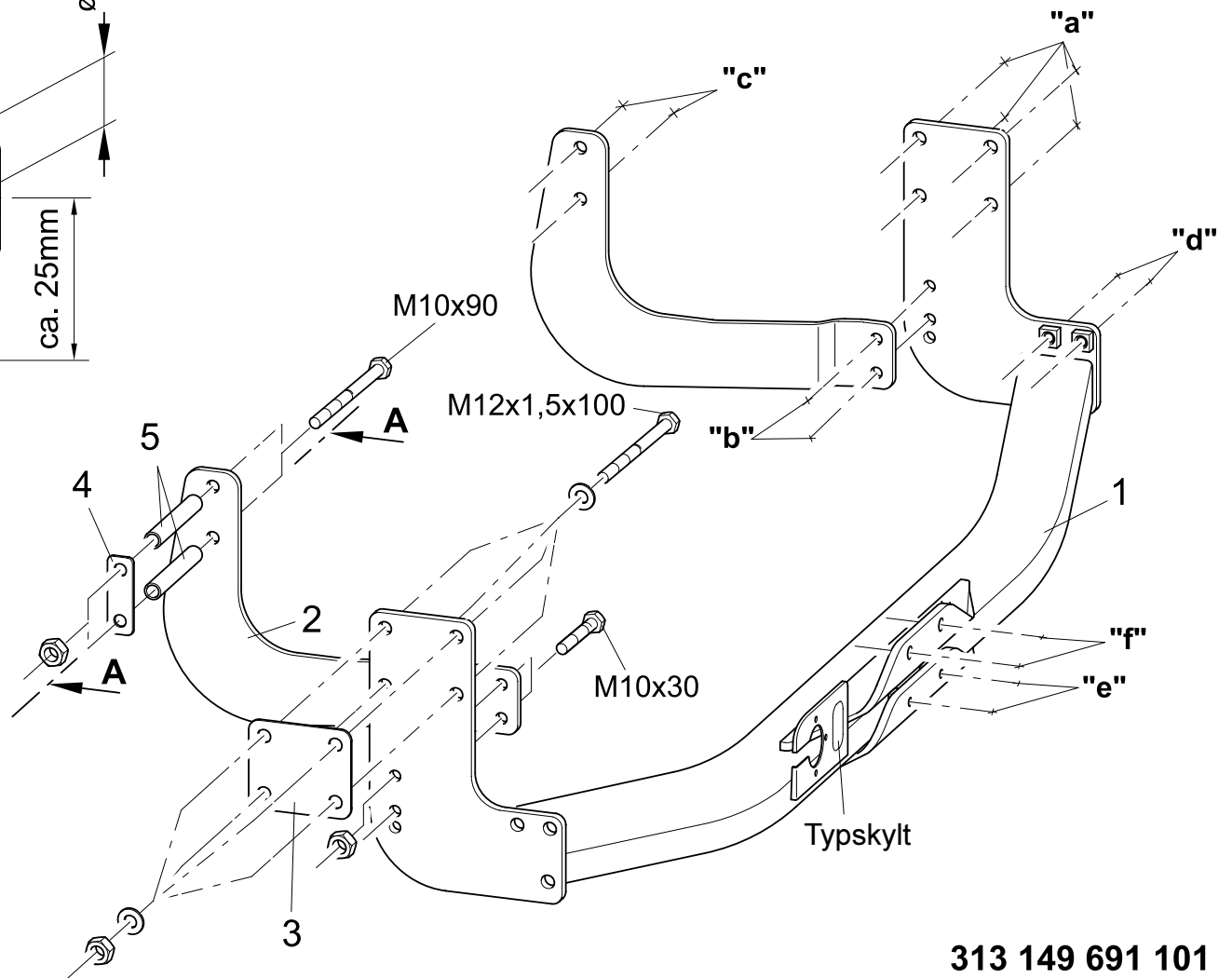
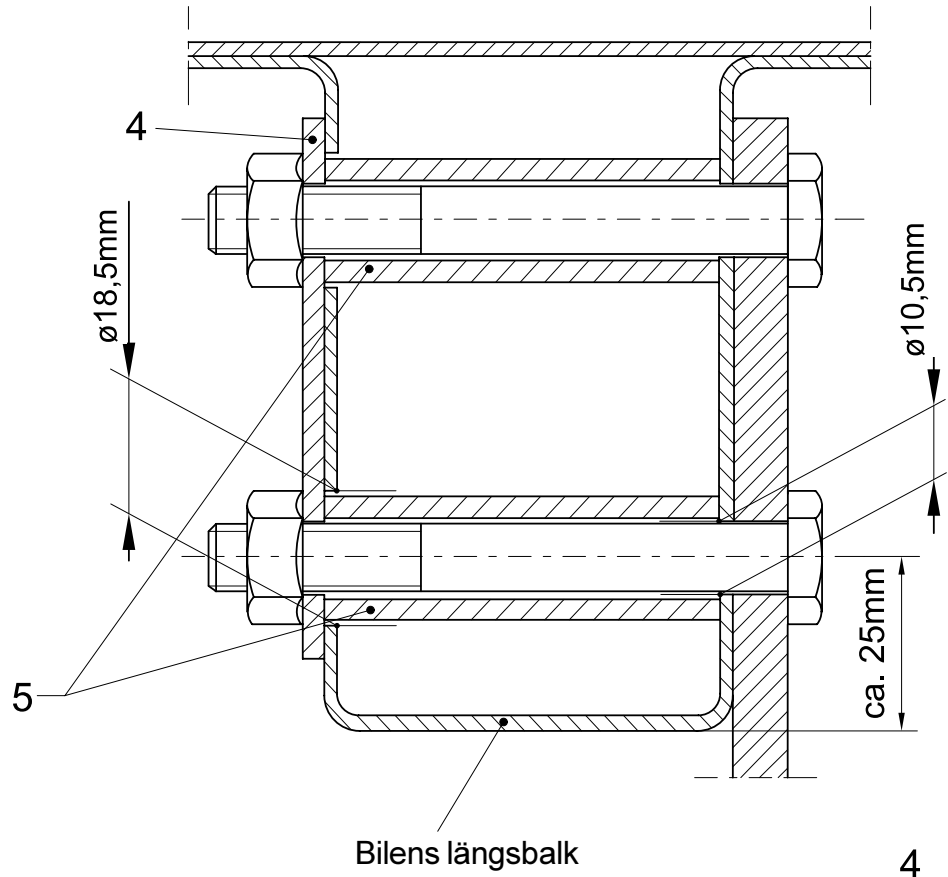
Därutöver kan resp ansvarig myndighet **medge undantag** för:

- Fordon som föraren behöver använda för att kunna utöva sitt yrke med att transportera material eller utrustning inom en omkrets av 50 km från fordonets hemvist (inkl kommun områden vars centrum ligger inom detta område). Förutsättningen är att färden inte är fordonsförarens huvudsakliga sysselsättning, och att den inte utförs inom yrkesområden som jordbruk, trädgårdsodling, skogsbruk eller fiske.
- Fordon som är avsedda för transporter av djuravfall och sådana transporter av djurkroppar som inte är avsedda som människoföda.
- Fordon som transporterar levande djur från jordbruksanläggningar till lokala marknadsplatser eller omvänt, eller transporter av levande djur från marknadsplatserna till lokala slakterier.
- Privata transporter av ridhästar i godkända hästtransporter är undantagna från nämnda EU-föreskrift.
- Fordon som används som försäljningsfordon på lokala marknadsplatser eller för ambulerande försäljning, utlåning av böcker/video/CDs resp vandringsutställningar och som är speciellt utrustade för dessa ändamål.

Om man ändå vill använda en personbil med släp för yrkesmässiga godstransporter, rekommenderar vi att man väljer fordon med en lätt släpvagn, där totalvikten för fordonet inkl släpvagnen inte överstiger 3,5 ton. Man kan även sänka den tillåtna totalvikten för en befintlig släpvagn utan att behöva göra ombyggnader, dvs genom att ändra dessa uppgifter i släpvagnshandlingarna och/eller på typskylten. För att kunna göra detta krävs det att släpvagnen besiktigas av Bilprovningen, som kan intyga fordonshandlingarnas riktighet. Därefter får man ett intyg till registreringsbeviset från tillståndsföraren.

Dessa monteringsanvisningar skall bifogas till fordonshandlingarna.

A-A





Instrukcja montażu i eksploatacji haka holowniczego z mocowaniem

Nr katalogowy firmy Westfalia:

313 149

Typ:

313 140 wersja A

Znak dopuszczenia na terenie EWG według wytycznych 94/20/EG: e13 00-0428

Zastosowanie:

Mercedes-Benz: 208 (D) - 216 (D); 308 (D) - 316 (D);

oraz VW LT 28 ... 35;

furgon oraz autobus o rozstawie kół 3550 mm i 4025 mm, dopuszczalny ciężar całkowity do 3,5 t.

Urzędowe oznaczenie typu wg. rozporządzeń EWG:

Mercedes-Benz: typ A, B, E, F 903.; typ C, D, G, H, 902.

oraz VW: 2DXOAE oraz 2DM

Dane techniczne:

Sprawdzona wartość D wynosi 17,82 kN. Wartość ta odpowiada 3000 kg obciążenia przyczepowego oraz łącznemu dopuszczalnemu ciężarowi wynoszącemu 4600 kg. Miarodajne są dane z dowodu rejestracyjnego / książki samochodu. Sprawdzona wartość D nie może zostać przekroczona. Dopuszczalne obciążenie podparciowe nie może przekroczyć 120 kg.

Do haka holowniczego może zostać zamontowane sprzęgło kulowe z konstrukcją mocującą lub też sprzęgło palcowe. Przy montażu sprzęgła palcowego należy zachować odpowiednie wymiary wolnych przestrzeni określonych w załączniku 1 przepisów o zapobieganiu wypadkom "Pojazdy" (VGB 12).

Kozioł holowniczy może być stosowany tylko do ciągnięcia przyczep wyposażonych w odpowiednie pociągowe sprzęgło kulowe. W przypadku, gdy zamontowanie kozła holowniczego powoduje konieczność usunięcia uchwytu holowniczego, kozioł służy jako element zastępczy o ile nie zostanie przekroczony dopuszczalne obciążenie przyczepowe a holowanie odbywa się po drogach przeznaczonych do komunikacji.

Zalecenie 1: Kozioł holowniczy stanowi element decydujący o bezpieczeństwie i z tego względu może być montowany wyłącznie przez personel specjalistyczny. W przypadku konieczności zastosowania części zamiennych również one powinny zostać zamontowane przez personel specjalistyczny przy użyciu nieuszkodzonych elementów oryginalnych. Wszelkie zmiany względnie przebudowy kozła holowniczego są niedozwolone. Poza tym, prowadzą one do wygaśnięcia dopuszczenia do eksploatacji.

Zalecenie 2: Jeśli w obszarze przylegania kozła holowniczego występuje masa izolacyjna, względnie warstwa ochronna podwozia samochodu, należy je usunąć. Niepowleczone lakierem miejsca karoserii należy pomalować farbą chroniącą je przed korozją.

Zalecenie 3: W czasie jazdy należy przestrzegać zaleceń zawartych w instrukcji eksploatacji samochodu dostarczonej przez producenta.

- Zalecenie 4:** W zależności od wyboru do niniejszego kozła holowniczego można przymocować następujące elementy:
- 1.) Płyta kulowa, typ: 329 050 (położenie normalne środkowego punktu kuli)
 - 2.) Płyta kulowa, typ: 329 061/329 062 (ok. 40 mm niżej niż 329 050)
 - 3.) Płyta kulowa, typ: 329 042 (wszystkie rodzaje kół)
 - 4.) Sprzęgło palcowe, typ: 243 U 115 EL
- Płyta kulowa oraz samoczynne sprzęgło palcowe mogą zostać zamontowane również w połączeniu z systemem do szybkiej zmiany sprzężenia.

Zakres dostawy kozła holowniczego:

Poz.	Nazwa	Liczba
1	Kozioł holowniczy	1
2	Wspornik	2
3	Nakładka kontruująca	2
4	Nakładka	2
5	Rurka dystansująca	4
6	Śruba z łbem sześciokątnym M12x1,5x100, klasa wytrzymałości 10.9	8
7	Śruba z łbem sześciokątnym M10x90, klasa wytrzymałości 10.9	4
8	Śruba z łbem sześciokątnym M10x35, klasa wytrzymałości 10.9	4
9	Śruba z łbem sześciokątnym M10x30, klasa wytrzymałości 10.9	4
10	Nakrętka z kołnierzem M10, klasa wytrzymałości 10	2
11	Nakrętka sześciokątna M10, klasa wytrzymałości 10	8
12	Nakrętka sześciokątna M12x1,5, klasa wytrzymałości 10	8
13	Podkładka 13x24x2,5	16
14	Instrukcja montażu	1

Zakres dostarczanych części zamiennych kozła holowniczego

Nr części zamiennej Nazwa

913 149 650 001 VPE – elementy mocujące (poz. 3 – 14)

Instrukcja montażu:

- 1.) Odkręcić uchwyt holowniczy. Uchwyt ten nie będzie już potrzebny. Wyjąć koło zapasowe z uchwytu. Zdjąć z zawieszenia / zdemontować instalację wydechową w stopniu umożliwiającym przeprowadzenie dalszych prac.
- 2.) Przytrzymać kozioł holowniczy 1 pod samochodem i ustawić w punktach "a" w jednej linii z otworami wykonanymi w jego konstrukcji nośnej. W otwory w punktach "a" włożyć śruby z łbem sześciokątnym M 12 z podkładkami 13. Założyć nakładki kontruujące 3 oraz podkładki 13 oraz luźno przykręcić nakrętki zabezpieczające M12.
- 3.) Przytrzymać wsporniki 2 (zwrócić uwagę na umiejscowienie wspornika prawego i lewego) przy kozle holowniczym 1 w punktach "b". Włożyć w otwory śruby z łbem sześciokątnym M10x30 i przykręcić luźno nakrętki zabezpieczające M10.
- 4.) Ustawić wsporniki 2 we właściwej pozycji i przyłożyć je do dźwigara podłużnego pojazdu (od wewnątrz). Należy przy tym zachować wymiar 25 mm (patrz przekrój A-A). Zaznaczyć dźwigar podłużny samochodu (od wewnątrz) w punkcie "c". Zdemontować wsporniki 2 zamocowane w punktach "b".
- 5.) Zaznaczyć dźwigar podłużny samochodu (od wewnątrz) punktem w punktach "c". Wywiercić w wewnętrznym i zewnętrznym ramieniu dźwigara podłużnego samochodu otwory o średnicy \varnothing 10,5 mm. (Należy przy tej czynności zwrócić uwagę na zachowanie kąta prostego). Rozwiercić otwór wykonany w zewnętrznym ramieniu wspornika samochodu do średnicy \varnothing 18,5 mm. Otwory oczyścić z wiórów (patrz przekrój A-A).

- 6.) Zamontować wsporniki 2 w punktach "b". Włożyć w otwory "c" śruby z łbem sześciokątnym M10x90, założyć rurki dystansowe 5 w punktach "c" (od zewnątrz), przyłożyć w punktach "c" nakładki 4 i przykręcić nakrętki zabezpieczające M10.
- 7.) Ustawić koziół holowniczy we właściwej pozycji i dokręcić śruby z łbem sześciokątnym / nakrętki sześciokątne.
- 8.) Przykręcić płytę kulową w punktach "f" za pomocą śrub z łbem sześciokątnym M10x35 oraz nakrętek z kołnierzem M10 a w punktach "e" za pomocą śrub z łbem sześciokątnym M10x35 do kozła holowniczego 1.
- 9.) Stosowane są śruby M12 / nakrętki M12 o klasie wytrzymałości 10.
Stosowane są śruby M10 / nakrętki M10 o klasie wytrzymałości 10.

Momenty dokręcające:

Śruby M12 – klasa wytrzymałości 10.9 = 115 Nm + 5%

Śruby M10 – klasa wytrzymałości 10.9 = 50 Nm + 5%

Punkty mocowania wyznaczane seryjnie przez producenta samochodu i dopuszczone w ABE zostały zachowane.

Instalacja elektryczna wykonana zgodnie z wytycznymi StVZO.

Zapewnione są wymiary montażowe oraz wolnych przestrzeni zgodnie z normą DIN 74 058.

W szczególności zwraca się uwagę na to, że w przypadku późniejszego montażu kozła holowniczego właściciel pojazdu jest zobowiązany do złożenia wniosku do władz administracyjnych (wydział ds. rejestracji samochodów) o ponowne dopuszczenie tego samochodu do eksploatacji, przedkładając ekspertyzę stwierdzającą zgodny z przepisami stan pojazdu.

Opisywany koziół holowniczy wraz ze wszystkimi elementami montażowymi waży ok. 18,5 kg. Po zamontowaniu kozła holowniczego należy uwzględnić zwiększenie ciężaru pustego samochodu o tę wartość.

Zalecenie:

W przypadku montażu przedmiotowego haka holowniczego w samochodzie dopuszczonym do eksploatacji w Szwajcarii.

Załączoną naklejkę informującą o obciążeniu przyczepowym należy nakleić na haku holowniczym w dobrze widocznym miejscu. Zamieszczona na naklejce informacja o obciążeniu przyczepowym odnosi się do haka holowniczego. Dopuszczalne obciążenie przyczepowe należy sprawdzić w dokumentach samochodu.

Postanowienia, których przestrzeganie wymagane jest w przypadku wykorzystania samochodu do prowadzenia działalności gospodarczej:

Nowe przepisy socjalne Unii Europejskiej zalecają **wyposażenie** nowych i aktualnie używanych samochodów w **urządzenie kontrolne**, jeśli samochód służy np. do przewozu towarów **a** suma dopuszczalnych obciążeń całkowitych dla samochodu i przyczepy **przekracza 3,5 t.**

Z powyższego przepisu **wyłączone są:**

- samochody, które służą do przewozu osób i których konstrukcja oraz wyposażenie jest przewidziane do przewozu 9 osób włącznie z kierowcą,
- samochody, które służą do przewozu towarów i których dopuszczalny ciężar całkowity włącznie z przyczepą **nie** przekracza 3,5 t,
- samochody, które służą do nie związanego z działalnością gospodarczą przewozu towarów wyłącznie **do celów prywatnych**, np. do przewozów w gospodarstwie domowym, jak również przewozów związanych z uprawianiem hobby i sportu (przyczepy mieszkalne, do przewozu łodzi i koni).

UWAGA:

W przypadku osób prowadzących wypożyczalnie łodzi, handlarze koni itp. ciągnięcie przyczepy służącej do przewozu łodzi lub koni w ramach prowadzonej działalności gospodarczej jest traktowane jako gospodarczy przewóz towarów.

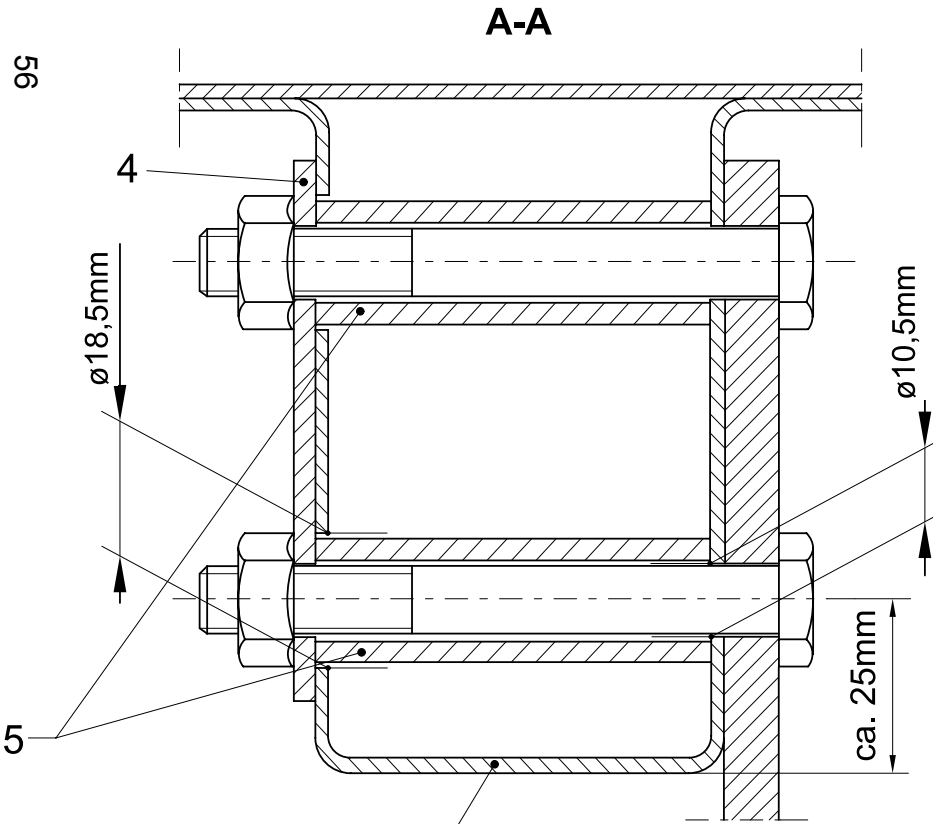
A zatem miarodajny jest konkretny cel jazdy. W razie potrzeby należy udowodnić prowadzenie transportu nie związanego z działalnością gospodarczą.

Ponadto właściwe władze krajowe **na wniosek** mogą udzielać **zwolnienia** z wyżej przytoczonego przepisu Unii Europejskiej:

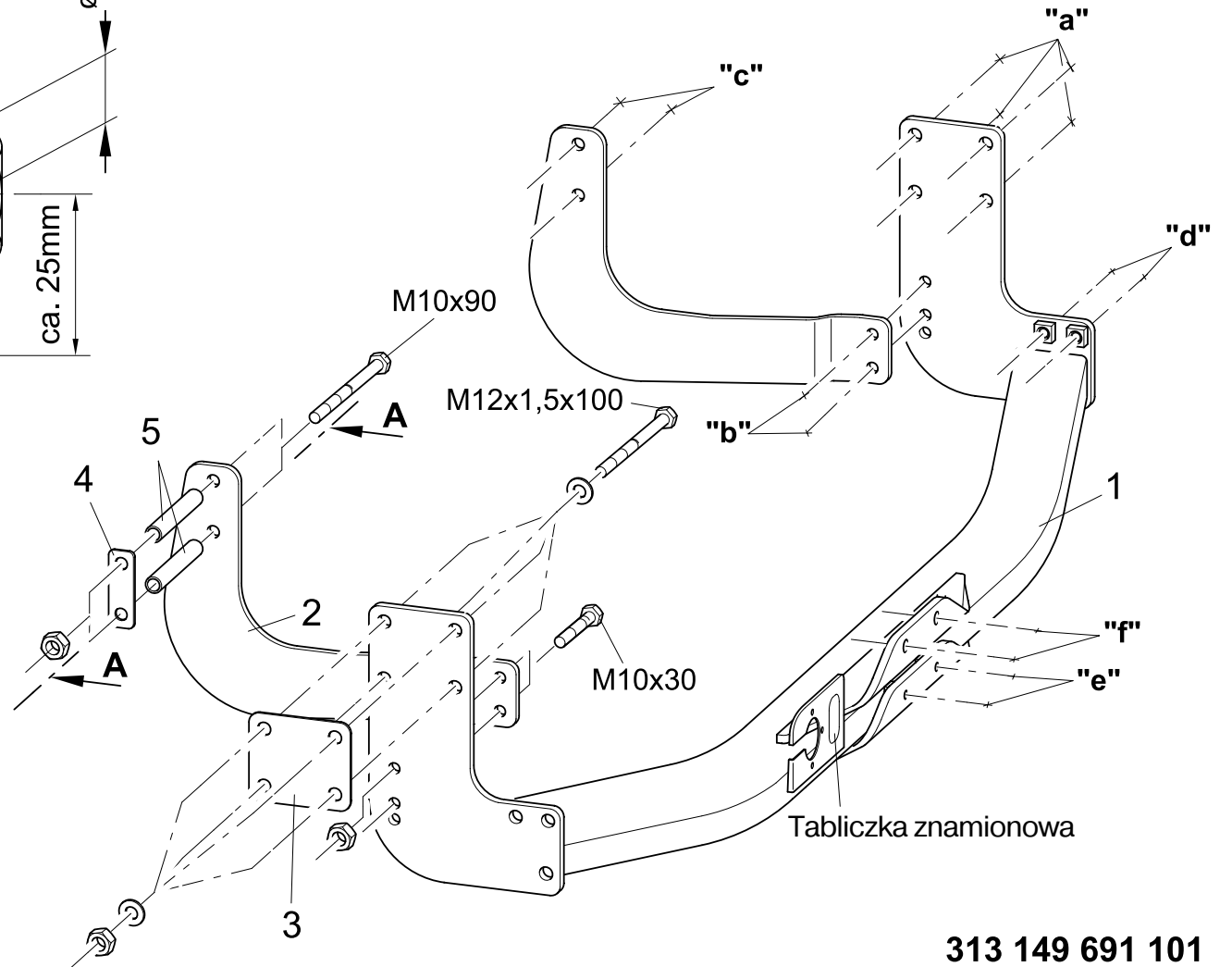
- samochody, które w promieniu 50 km od miejsca swojego stałego pobytu (włącznie z terenem gminy, której centrum zawiera się w tym okręgu) wykorzystywane są do transportu materiałów lub wyposażenia, których prowadzący pojazd potrzebuje do wykonywania swojej działalności (pod warunkiem, że kierowanie samochodem nie stanowi głównej działalności prowadzącego pojazd) lub które są wykorzystywane do przewozu towarów w gospodarstwach rolnych, ogrodniczych, leśnych lub rybackich,
- samochody, które służą do przewozu odpadów zwierzęcych lub korpusów zwierzęcych nie przeznaczonych do spożycia przez człowieka,
- samochody, które służą do transportu żywych zwierząt z gospodarstw rolnych na lokalny plac targowy lub z placu targowego do lokalnych rzeźni,
- samochody, które służą do prywatnego transportu koni wyścigowych w nie wymagających zezwolenia przyczepach sportowych,
- samochody, które są stosowane jako przewoźne stoiska handlowe na miejscowych rynkach lub do prowadzenia sprzedaży domokrajnej, wypożyczania książek, płyt gramofonowych lub do prezentacji wystaw obwoźnych, i które w tym celu są specjalnie wyposażone.

Jeśli mimo to chcąc Państwo wykorzystać samochód osobowy z przyczepą do gospodarczego przewozu towarów zalecane jest, poprzez wybór lekkiej przyczepy, nie przekraczanie 3,5 t dopuszczalnego ciężaru całkowitego pojazdu włącznie z przyczepą. Poza tym istnieje możliwość zredukowania dopuszczalnego ciężaru całkowitego istniejącej przyczepy bez stosowania zmian konstrukcyjnych, tzn. należy zmienić odnośną informację w dowodzie rejestracyjnym przyczepy i/lub na tabliczce znamionowej. W tym celu przyczepę należy przedstawić urzędowo zatwierdzonemu rzeczoznawcy TÜV/TÜH; który dokona zmiany w książce wozu; następnie wydział rejestracyjny (wydział ds. ruchu drogowego) poprawi dowód rejestracyjny pojazdu.

Niniejszą instrukcję montażu należy dołączyć do dokumentów samochodu.



Dźwigar podłużny samochodu



313 149 691 101

GR

Οδηγίες τοποθέτησης και λειτουργίας σφαιρικές κεφαλές ζεύξης με στήριγμα



Αριθμός εξαρτημάτων Westfalia:	313 149
Τύπος:	313 140 παραλλαγή A
Χαρακτηρισμός αδείας ΕΚ:	e13 00-0428

Χρήση:

Mercedes-Benz: 208 (D) - 216 (D); 308 (D) - 316 (D);
και VW LT 28... 35;

Κλούβες και λεωφορεία με μήκος μεταξονίου 3550 mm και 4025 mm μέχρι 3,5 τόνους
επιτρεπόμενο συνολικό βάρος

Άδεια τύπου ΕΚ:

Mercedes Benz: Τύπος A, B, E, F 903.; τύπος C, D, G, H, 902.
και VW: 2DXOAE και 2DM

Τεχνικά στοιχεία:

Η ελεγμένη D-τιμή ανέρχεται στα 17,82 kN. Αυτή η τιμή αντιστοιχεί για παράδειγμα σε ρυμουλκούμενο βάρος 3000 kg και σε επιτρεπόμενο συνολικό βάρος 4600 kg. Υπερισχύουν όμως τα στοιχεία στο βιβλίο ιδιοκτησίας και στην άδεια λειτουργίας του οχήματος. Η ελεγμένη τιμή D δεν επιτρέπεται να ξεπεραστεί. Το επιτρεπόμενο βάρος στήριξης δεν επιτρέπεται να ξεπεράσει τα 120 kg.

Στη βάση του κοτσαδόρου ρυμούλκησης μπορεί να μονταρισθεί ένας σύνδεσμος με σφαιρική κεφαλή ζεύξης με στήριγμα ή ένας σύνδεσμος με πείρο ζεύξης. Κατά το μοντάρισμα του συνδέσμου με πείρο ζεύξης πρέπει να τηρηθούν οι διαστάσεις του ελεύθερου χώρου σύμφωνα με το παράρτημα 1 του κανονισμού πρόληψης ατυχημάτων "Όχημα" (VGB 12).

Η βάση του κοτσαδόρου ρυμούλκησης επιτρέπεται να χρησιμοποιηθεί για τη ρυμούλκηση τρέιλερ που είναι εξοπλισμένο με αντίστοιχο μηχανισμό ζεύξης για σφαιρική κεφαλή. Όταν κατά την τοποθέτηση της βάσης του κοτσαδόρου ρυμούλκησης έχει αφαιρεθεί ο κρίκος ρυμούλκησης του οχήματος, τότε μπορεί να χρησιμοποιηθεί η βάση του κοτσαδόρου ρυμούλκησης ως αντικατάσταση, στο βαθμό που δεν ξεπερνιέται το επιτρεπόμενο βάρος ρυμούλκησης και η όλη διαδικασία πραγματοποιείται σε δρόμους συνηθισμένης κυκλοφορίας.

Υπόδειξη 1: Η βάση του κοτσαδόρου ρυμούλκησης είναι ένα εξάρτημα ασφαλείας και επιτρέπεται να τοποθετείται μόνο από ειδικευμένο προσωπικό. Τα ανταλλακτικά, στο βαθμό που είναι απαραίτητα, επιτρέπεται και αυτά να μοντάρονται μόνο από ειδικευμένο προσωπικό πάνω στο γνήσιο εξάρτημα, το οποίο δεν πρέπει να παρουσιάζει καμία ζημιά. Απαγορεύεται κάθε αλλαγή ή μετατροπή στη βάση του κοτσαδόρου ρυμούλκησης. Τέτοιες αλλαγές ή μετατροπές οδηγούν επίσης στην ακύρωση της άδειας λειτουργίας.

Υπόδειξη 2: Αφαιρέστε τα υλικά μόνωσης ή την εξωτερική προστασία του δαπέδου - σε περίπτωση που υπάρχουν - από την περιοχή που θα τοποθετηθεί η βάση του κοτσαδόρου ρυμούλκησης. Επαλήθευτε τις γυμνές μεταλλικές επιφάνειες του αμαξώματος με αντισκωριακό χρώμα.

Υπόδειξη 3: Σε περίπτωση οδήγησης με τρέιλερ πρέπει να προσέξετε τις αντίστοιχες υποδείξεις στις οδηγίες λειτουργίας του κατασκευαστή του οχήματος.

- Υπόδειξη 4:** Σ' αυτή τη βάση του κοτσαδόρου ρυμούλκησης μπορούν να μονταριστούν κατ' επιλογή τα ακόλουθα εξαρτήματα.
- 1.) Βάση με σφαίρα ζεύξης, τύπος: 329 050 (κανονική θέση του κέντρου της σφαίρας)
 - 2.) Βάση με σφαίρα ζεύξης, τύπος: 329 061/329 062 (περίπου 40 mm χαμηλότερα από την 329 050)
 - 3.) Βάση με σφαίρα ζεύξης, τύπος: 329 042 (κίνηση τεσσάρων τροχών)
 - 4.) Σύνδεσμος με πείρο ζεύξης, τύπος: 243 U 115 EL
- Η βάση με σφαίρα ζεύξης και ο αυτόνομος σύνδεσμος με πείρο ζεύξης επιτρέπεται να μονταριστούν επίσης και σε συνδυασμό μ' ένα σύστημα ταχείας αλλαγής συνδέσμου.

Περιεχόμενο του πακέτου της βάσης του κοτσαδόρου ρυμούλκησης:

Θέση	Ονομασία	Ποσότητα
1	Κοτσαδόρος ρυμούλκησης	1
2	Στήριγμα	2
3	Πλάκα κοντραρίσματος	2
4	Έλασμα	2
5	Ενδιάμεσος σωλήνας	4
6	Βίδα εξαγωνικής κεφαλής M12x1,5x100, κατηγορία αντοχής 10.9	8
7	Βίδα εξαγωνικής κεφαλής M10x90, κατηγορία αντοχής 10.9	4
8	Βίδα εξαγωνικής κεφαλής M10x35, κατηγορία αντοχής 10.9	4
9	Βίδα εξαγωνικής κεφαλής M10x30, κατηγορία αντοχής 10.9	4
10	Παξιμάδι ασφαλείας M 10, κατηγορία αντοχής 10	2
11	Εξαγωνικό παξιμάδι M 10, κατηγορία αντοχής 10	8
12	Εξαγωνικό παξιμάδι M 12x1,5, κατηγορία αντοχής 10	8
13	Ροδέλα 13x24x2,5	16
14	Οδηγίες τοποθέτησης	1

Κατάλογος των διαθέσιμων ανταλλακτικών της βάσης του κοτσαδόρου ρυμούλκησης

Αριθ. ανταλλακτικού	Ονομασία
913 149 650 001	Πακέτο εξαρτημάτων στερέωσης (θέση 3-14)

Οδηγίες τοποθέτησης:

- 1.) Ξεβιδώστε τον κρίκο ρυμούλκησης του οχήματος. Ο κρίκος ρυμούλκησης δε χρειάζεται πλέον. Αφαιρέστε τον εφεδρικό τροχό από το στήριγμά του. Απομακρύνετε την εγκατάσταση εξαγωγής των καυσαερίων, όσο είναι απαραίτητο.
- 2.) Κρατήστε τη βάση του κοτσαδόρου ρυμούλκησης 1 κάτω από το όχημα και ευθυγραμμίστε την στο σημείο "a" με τις οπές που υπάρχουν ήδη στο όχημα. Τοποθετήστε τις βίδες εξαγωνικής κεφαλής M12 με τις ροδέλες 13 στο σημείο "a", τις πλάκες κοντραρίσματος 3 και βιδώστε τις χαλαρά με τις ροδέλες 13 και τα παξιμάδια ασφαλείας M12.
- 3.) Κρατήστε τα στηρίγματα 2 (προσέξτε το αριστερό και το δεξιό) στο σημείο "b" πάνω στη βάση του κοτσαδόρου ρυμούλκησης 1, περάστε τις βίδες εξαγωνικής κεφαλής M10x30 και βιδώστε τα χαλαρά με τα παξιμάδια ασφαλείας M10.
- 4.) Ευθυγραμμίστε τα στηρίγματα 2 και ακουμπήστε τα στις μηκίδες του οχήματος (εσωτερικά). Παράλληλα προσέξτε τη διάσταση των 25 mm (βλ. τομή A-A). Μαρκάρετε τις μηκίδες του οχήματος (εσωτερικά) στο σημείο "c". Αφαιρέστε τα στηρίγματα 2 στο σημείο "b".
- 5.) Κτυπήστε τις μηκίδες του οχήματος (εσωτερικά) στο σημείο "c". Τρυπήστε τις μηκίδες του οχήματος - εσωτερική και εξωτερική πλευρά - με Φ 10,5 mm. (προσέξτε την ορθή γωνία). Ανοίξτε την οπή στην εξωτερική πλευρά των μηκίδων του οχήματος στη Φ 18,5 mm. Αφαιρέστε τα γρέζια από τις οπές (βλ. τομή A-A).

- 6.) Μοντάρετε τα στηρίγματα 2 στο σημείο "b". Περάστε τις βίδες εξαγωνικής κεφαλής M10x90 στο σημείο "c", τοποθετήστε τους ενδιάμεσους σωλήνες 5 στο σημείο "c" (από έξω), προσθέστε τα ελάσματα 4 στο σημείο "c" και βιδώστε τα με τα παξιμάδια ασφαλείας M10.
- 7.) Ευθυγραμμίστε τη βάση του κοτσαδόρου ρυμούλκησης και σφίξτε καλά τις βίδες εξαγωνικής κεφαλής και τα εξαγωνικά παξιμάδια.
- 8.) Βιδώστε τη βάση με τη σφαίρα ζεύξης στο σημείο "f" με τις βίδες εξαγωνικής κεφαλής M10x35 και τα παξιμάδια ασφαλείας M10 και στο σημείο "e" με τις βίδες εξαγωνικής κεφαλής M10x35 στη βάση του κοτσαδόρου ρυμούλκησης 1.
- 9.) Χρησιμοποιούνται βίδες M12 / παξιμάδια M12 της κατηγορίας αντοχής 10.
Χρησιμοποιούνται βίδες M10 / παξιμάδια M10 της κατηγορίας αντοχής 10.
Ροπές σύσφιξης:
Βίδες M12 - κατηγορία αντοχής 10.9 = 115 Nm +5%
Βίδες M10 - κατηγορία αντοχής 10.9 = 50 Nm +5%

Τα κανονικά σημεία στήριξης που είναι καθορισμένα από τον κατασκευαστή του οχήματος και εγκεκριμένα στη γενική άδεια λειτουργίας έχουν τηρηθεί.

Ηλεκτρική εγκατάσταση σύμφωνα με τον StVZO

Οι διαστάσεις προσθήκης και ελεύθερου χώρου σύμφωνα με το DIN 74 058 είναι εξασφαλισμένες.

Ιδιαίτερα υποδεικνύεται, πως ο ιδιοκτήτης του οχήματος σε περίπτωση μιας εκ των υστέρων τοποθέτησης πρέπει να ζητήσει από τις αρμόδιες διοικητικές υπηρεσίες (Γραφείο Συγκοινωνιών) μια νέα άδεια λειτουργίας για το όχημα, παρουσιάζοντας συγχρόνως την έκθεση, στην οποία πιστοποιείται η σύμφωνη με τους κανονισμούς κατάσταση του οχήματος.

Αυτή η βάση του κοτσαδόρου ρυμούλκησης μαζί με όλα τα εξαρτήματα μονταρίσματος ζυγίζει περίπου 18,5 kg. Παρακαλώ λάβετε υπόψη σας, ότι μετά την τοποθέτηση της βάσης του κοτσαδόρου ρυμούλκησης αυξάνει το βάρος του οχήματός σας κατά 18,5 kg.

Υπόδειξη:

Σε περίπτωση τοποθέτησης αυτής της σφαιρικής κεφαλής ζεύξης με στηρίγμα σ' ένα όχημα με άδεια κυκλοφορίας στην Ελβετία:

Το συνημμένο αυτοκόλλητο για το "βάρος ρυμούλκησης" πρέπει να τοποθετηθεί πάνω στη σφαιρική κεφαλή ζεύξης με στηρίγμα σε μια καλά ορατή θέση. Το ύψος του βάρους ρυμούλκησης αφορά τη σφαιρική κεφαλή ζεύξης με στηρίγμα, το επιτρεπόμενο βάρος ρυμούλκησης του οχήματος βρίσκεται στα χαρτιά του αυτοκινήτου.

Τι πρέπει να προσέξετε σε περίπτωση επαγγελματικής χρήσης ρυμουλκού οχήματος και τρέιλερ

Οι νέες κοινωνικές οδηγίες της ΕΚ προβλέπουν για τα νέα και για τα ήδη σε κυκλοφορία ευρισκόμενα οχήματα τον εξοπλισμό με μια συσκευή ελέγχου της ΕΚ, όταν π.χ. το όχημα χρησιμοποιείται για τη μεταφορά εμπορευμάτων και στο βαθμό που το συνολικό βάρος του οχήματος και του τρέιλερ ξεπερνά τους 3,5 τόνους.

Από αυτή τη διάταξη εξαιρούνται:

- Τα οχήματα που χρησιμεύουν για τη μεταφορά προσώπων και λόγω τρόπου κατασκευής και εξοπλισμού είναι κατάλληλα και προβλέπονται για τη μεταφορά μέχρι και 9 ατόμων, συμπεριλαμβανομένου και του οδηγού.
- Τα οχήματα που χρησιμοποιούνται για τη μεταφορά εμπορευμάτων και των οποίων το επιτρεπόμενο συνολικό βάρος μαζί με το τρέιλερ δεν ξεπερνά τους 3,5 τόνους.
- Τα οχήματα που χρησιμοποιούνται μη επαγγελματικά για μεταφορά εμπορευμάτων αποκλειστικά για ιδιωτικό σκοπό, π.χ. διαδικασίες μεταφοράς στην περιοχή της κατοικίας καθώς και για χόμπυ και σπορ (τρέιλερ τροχόσπιτων, σκαφών και μεταφοράς αλόγων).

ΣΗΜΑΝΤΙΚΟ:

Για τους ενοικιαστές σκαφών, τους εμπόρους αλόγων κτλ. η ρυμούλκηση π.χ. ενός σκάφους ή ενός τρέιλερ μεταφοράς αλόγων στα πλαίσια της επαγγελματικής δραστηριότητας ανήκει στην επαγγελματική μεταφορά εμπορευμάτων.

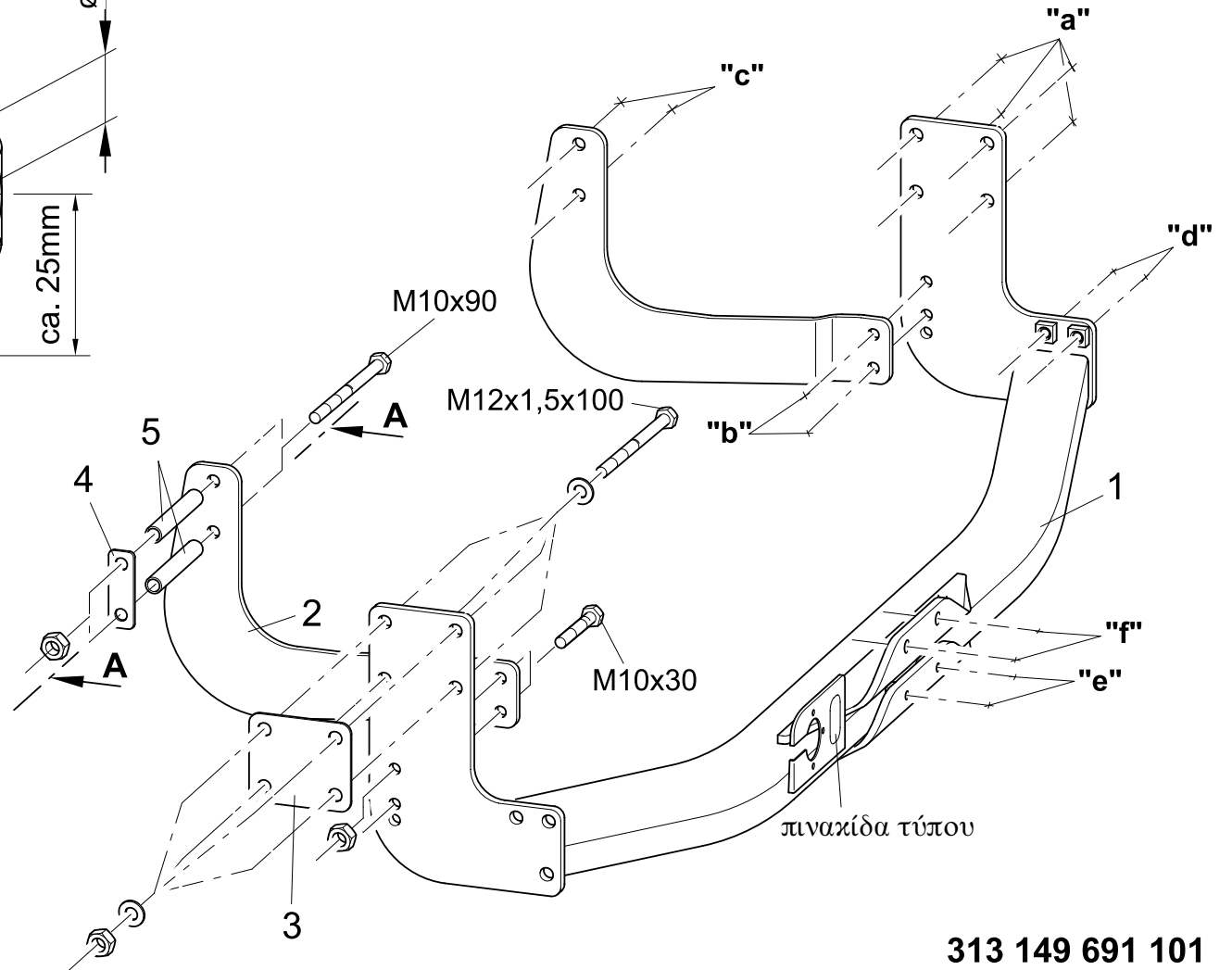
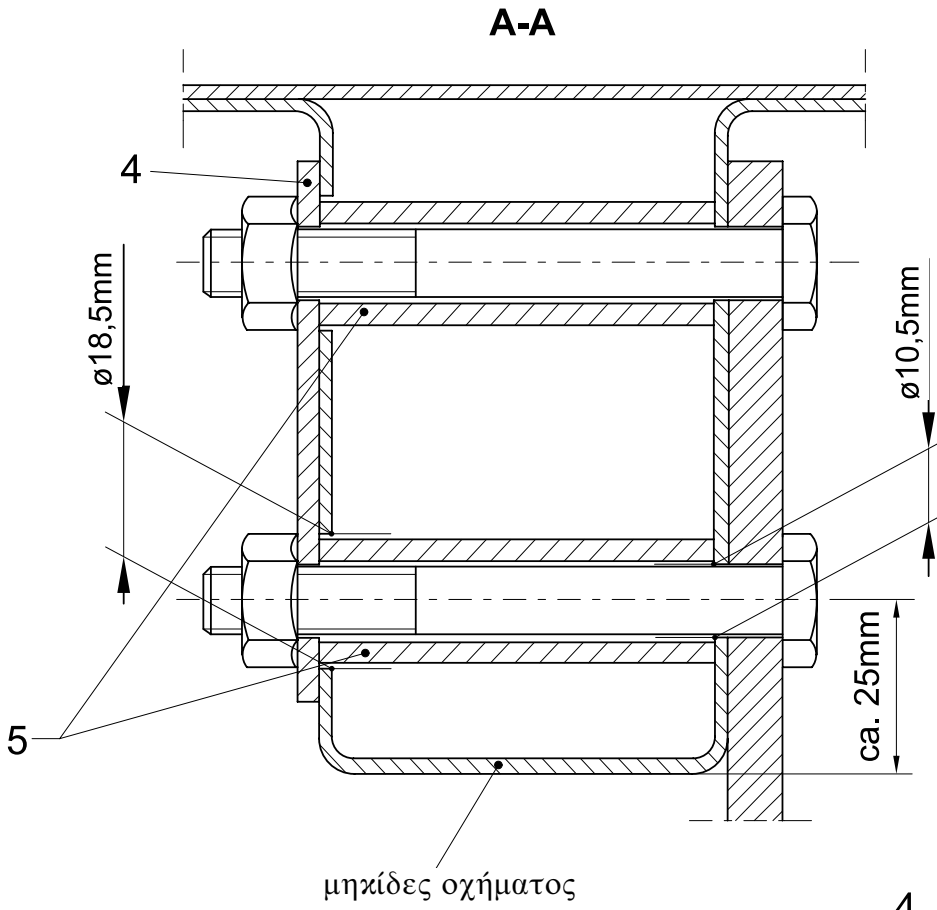
Σημασία έχει λοιπόν ο συγκεκριμένος σκοπός της μεταφοράς. Η μη επαγγελματική μεταφορά πρέπει ενδεχομένως να τεκμηριωθεί.

Εκτός αυτού μπορούν οι αρμόδιες κρατικές υπηρεσίες να εγκρίνουν μετά από σχετική αίτηση εξαιρέσεις για:

- Οχήματα που χρησιμοποιούνται σε μια ακτίνα 50 χλμ. από τη βάση του οχήματος (συμπεριλαμβανομένης και της περιοχής οικισμών, των οποίων το κέντρο βρίσκεται μέσα σ' αυτή την ακτίνα) για τη μεταφορά υλικού ή εξοπλισμού που χρειάζεται ο οδηγός κατά την εκτέλεση του επαγγελματός του (προϋπόθεση είναι, ότι η οδήγηση του οχήματος δεν αποτελεί την κύρια απασχόληση του οδηγού) ή χρησιμοποιούνται από επιχειρήσεις με γεωργικές, κηπευτικές και δασικές δραστηριότητες ή από επιχειρήσεις ιχθυοκαλλιέργειας.
- Τα οχήματα που χρησιμοποιούνται για τη μεταφορά ζωικών απορριμμάτων ή για τεμάχια ζώων που δεν προορίζονται για διατροφή ανθρώπων.
- Τα οχήματα που χρησιμοποιούνται για τη μεταφορά ζωντανών ζώων από αγροτικές επιχειρήσεις στις τοπικές αγορές και αντίστροφα ή από τις αγορές στα τοπικά σφαγεία.
- Η ιδιοτική μεταφορά των αλόγων σε σπορ τρέιλερ χωρίς άδεια εξαιρείται από την αναφερόμενη διάταξη της ΕΚ.
- Οχήματα που χρησιμοποιούνται ως οχήματα πώλησης σε τοπικές αγορές ή για περιφερόμενη πώληση, για δανεισμό βιβλίων, δίσκων μουσικής ή για περιφερόμενες εκθέσεις και είναι ειδικά εξοπλισμένα για αυτό το σκοπό.

Όταν θέλετε να χρησιμοποιήσετε όμως ένα επιβατικό αυτοκίνητο για επαγγελματική μεταφορά εμπορευμάτων, σας συνιστούμε, επιλέγοντας ένα ελαφρότερο τρέιλερ, να μην υπερβείτε το επιτρεπόμενο συνολικό βάρος του οχήματος συμπεριλαμβανομένου και του τρέιλερ των 3,5 τόνων. Υπάρχει ακόμα η δυνατότητα της μείωσης του επιτρεπόμενου συνολικού βάρους ενός υπάρχοντος τρέιλερ χωρίς κατασκευαστικά μέτρα, δηλ. της αλλαγής αυτών των στοιχείων πάνω στην άδεια λειτουργίας του τρέιλερ και/ή πάνω στην πινακίδα τύπου. Προς τούτο πρέπει να ελεγχθεί το τρέιλερ από έναν επίσημα αναγνωρισμένο πραγματογνώμονα του TÜV/TÜH, για τη διόρθωση στο βιβλίο ιδιοκτησίας του οχήματος, μετά διορθώνεται η άδεια λειτουργίας του οχήματος στο γραφείο συγκοινωνιών (Υπηρεσία Οδικής Κυκλοφορίας).

Αυτές οι οδηγίες τοποθέτησης πέπει να φυλάγονται στα χαρτιά του αυτοκινήτου.





Návod k montáži a provozu



Tažna zařízení

Westfalia objednáací číslo: 313 149
Typ: 313 140 Proved. A
Číslo povolení podle směrnice 94/20/EG: e13 00-0428

Oblast použití:

Mercedes-Benz: 208 (D) - 216 (D); 308 (D) - 316 (D);
a VW LT 28...35;

vůz se skříňovou karosérií a autobus s rozvorem 3550 mm a 4025 mm do přípustné celkové hmotnosti 3,5 t

typové označení:

Mercedes Benz: Typ A, B, E, F 903.; Typ C, D, G, H, 902.
a VW: 2DXOAE a 2DM

Technické údaje:

Kontrolovaná hodnota D (tlak) činí 17,82 kN. Ta odpovídá např. celkové hmotnosti přívěsu 3000 kg a přípustné celkové hmotnosti 4600 kg. Směrodatné jsou však údaje v technickém průkazu / osvědčení o technickém průkazu vozidla. Kontrolovaná hodnota D nesmí být překročena. Povolené zatížení podpěry nesmí překročit 120 kg.

K závěsnému zařízení se může přimontovat spojovací koule s držákem nebo čepová spojka. Při montáži čepové spojky se musí dodržet rozměry volného prostoru podle přílohy 1 předpisu ochrany proti úrazu "Vozidla" (VGB 12).

Závěsné zařízení se smí používat pouze k tažení přívěsů s odpovídajícím zařízením pro připojení na kouli. Musí-li se kvůli montáži závěsného zařízení odstranit vlečné oko, potom slouží závěsné zařízení jako jeho náhrada, pokud se nepřekročí celková hmotnost přívěsu a vlečení (tažení) probíhá na silnicích pro běžnou dopravu.

Pokyn 1: Tažné zařízení je bezpečnostní díl a smí být namontován jen odborníky. Každá změna popř. přeměny na tažném zařízení jsou zakázány. Vedou jen ke ztrátě platnosti provozního povolení.

Pokyn 2: Odstranit izolační masu popř. ochranný nátěr podvozku vozidla - když existuje - v oblasti přitlačných částí tažného zařízení. Očištěné části karoserie, jakož i vývrty uzavřít barvou proti rezavění.

Pokyn 3: Při jízdě s přívěsem musí být dodrženy pokyny pro jízdu, uvedené v provozním návodu výrobce vozidla.

Pokyn 4:

K tomuto závěsnému zařízení lze přimontovat následující díly.

- 1.) Deska s koulí, typ: 329 050 (normální poloha středu koule)
- 2.) Deska s koulí, typ: 329 061/329 062 (cca o 40 mm hlouběji než 329 050)
- 3.) Deska s koulí, typ: 329 042 (pohon na všechna kola)
- 4.) Čepová spojka, typ: 243 U 115 EL

Deska s koulí a samočinná čepová spojka se smí montovat také ve spojení se systémem pro rychlou výměnu spojky.

Objem dodání tažného zařízení

Pos.	Označení	Počet
1	Závěsné zařízení	1
2	Podpěra	2
3	Podložka	2
4	Styčnice	2
5	Rozpěrná trubka	4
6	Šroub se šestihrannou hlavou M12 x 1,5 x 100, třída pevnosti 10.9	8
7	Šroub se šestihrannou hlavou M10 x 90, třída pevnosti 10.9	4
8	Šroub se šestihrannou hlavou M10 x 35, třída pevnosti 10.9	4
9	Šroub se šestihrannou hlavou M10 x 30, třída pevnosti 10.9	4
10	Maticе s nákrůžkem M10, třída pevnosti 10	2
11	Šestihranná matice M10, třída pevnosti 10	8
12	Šestihranná matice M12 x 1,5, třída pevnosti 10	8
13	Podložka 13x24x2,5	16
14	Návod k montáži	1

Dodatelné náhradní díly tažného zařízení

Náhradný díl č.

Označení

913 149 650 001

VPE – Připevňovací díly (položka 3-14)

Montážní návod:

- 1.) Odšroubujte vlečné závěsné oko. Oko odpadne. Vyjměte z držáku rezervní kolo. Výfukové zařízení, pokud je to nutné, vyvěste/demontujte.
- 2.) Závěsné zařízení 1 podržte pod autem a v bodě "a" jej umístěte tak, aby otvory, které jsou u auta, směřovaly ke krytu. Šrouby M12 se šestihrannou hlavou a s podložkou 13 vložte do bodu "a", přiložte podložky 3 a volně je sešroubujte s podložkami 13 a samosvornými maticemi M12.
- 3.) Podpěry 2 (dejte pozor, abyste nezaměnili levou za pravou a opačně) přidržte v bodě "b" u závěsného zařízení 1, nasad'te šrouby M 10 x 30 se šestihrannou hlavou a volně je sešroubujte se samosvornými maticemi M10.
- 4.) Podpěry 2 vyrovnejte a přiložte je k podélným nosníkům vozidla (vnitřní). Přitom dbejte na rozměr 25 mm (viz průřez A-A). Podélné nosníky vozidla (vnitřní) v bodě "c" označte. Podpěry 2 v bodě "b" demontujte.
- 5.) Podélné nosníky vozidla (vnitřní) v bodě "c" prodůlkujte. Ve stojině podélných nosníků vozidla (vnitřní a vnější) vyvrtejte otvor ř 10,5 mm. (Přitom dbejte na úhlové vychýlení). Otvor ve vnější stojině podélných nosníků rozšířte na ř 18,5 mm. Otvory zahlad'te (viz průřez A-A).

- 6.) Přimontujte podpěry 2 v bodě "b". Vložte šrouby se šestihrannou hlavou M10 x 90 v bodě "c", vložte rozpěrky 5 v bodě "c" (zvenčí), přiložte styčnice 4 k bodu "c" a sešroubujte se samosvornými maticemi M10.
- 7.) Rám závěsného zařízení vyrovnejte a šrouby se šestihrannou hlavou / šestihranné matice pevně utáhněte.
- 8.) Desku s koulí přišroubujte k závěsnému zařízení v bodě "f" šrouby se šestihrannou hlavou M10x35 a s maticemi s nákrůžkem M10 a v bodě "e" šrouby se šestihrannou hlavou M10x35.
- 9.) Použijte šrouby M12 / matice M12 třídy pevnosti 10
Použijte šrouby M10 / matice M10 třídy pevnosti 10.

Utahovací momenty:

Šrouby M12 – třída pevnosti 10.9 = 115 Nm +5%

Šrouby M10 – třída pevnosti 10.9 = 50 Nm +5%

Výrobce vozidla sériově povolené upevňovací body se musí dodržet.

Elektrické zařízení podle StVZO.

Montážní rozměry a rozměry volného prostoru odpovídají DIN 74 058.

Upozorňujeme na skutečnost, že při provedení dodatečné montáže musí provozovatel vozidla požádat (a současně předložit znalecký posudek o předpisovém stavu vozidla) o nové povolení k provozování vozidla u příslušného úřadu (dopravní inspektorát).

Váha prázdného vozidla se zvýší po montáži tažného zařízení o 18,5 kg.

Upozornění:

V případě montáže tohoto závěsného zařízení k vozidlu, registrovaném ve Švýcarsku:

Příloženou samolepku celkové (užitečné) hmotnosti přívěsu musíte nalepit na závěsné zařízení na dobře viditelné místo. Tento údaj celkové hmotnosti přívěsu se týká závěsného zařízení, přípustnou celkovou hmotnost přívěsu vozidla najdete v dokladech vozidla.

Na co musíte dbát, pokud používáte tažné vozidlo a přívěs k podnikání:

Nové sociální předpisy ES předepisují pro nová vozidla a vozidla, která jsou již v provozu, jejich povinné **vybavení kontrolním přístrojem ES**, pokud vozidlo slouží např. k přepravě zboží a pokud je součet povolené celkové hmotnosti motorového vozidla a přívěsu **vyšší než 3,5 t**.

Tento předpis **se nevztahuje** na:

- Vozidla, která slouží k přepravě osob a která jsou svou konstrukcí a vybavením vhodná a určena k přepravě až 9 osob – včetně řidiče.
- Vozidla, která slouží k přepravě zboží a jejichž povolená celková hmotnost včetně přívěsu **nepřesáhne 3,5 t**.
- Vozidla, která se používají k přepravě zboží výlučně pro **soukromé účely** (tedy nikoli pro podnikání) např. na chalupu, jakož i pro své hobby a pro sport (obytné přívěsy, přívěsy pro lodě a koně).

DŮLEŽITÉ:

Pro půjčovny lodí, obchodníky s koňmi atd. se používání přívěsu např. pro přepravu lodí či koní hodnotí v rámci obchodování jako přeprava zboží za účelem podnikání.

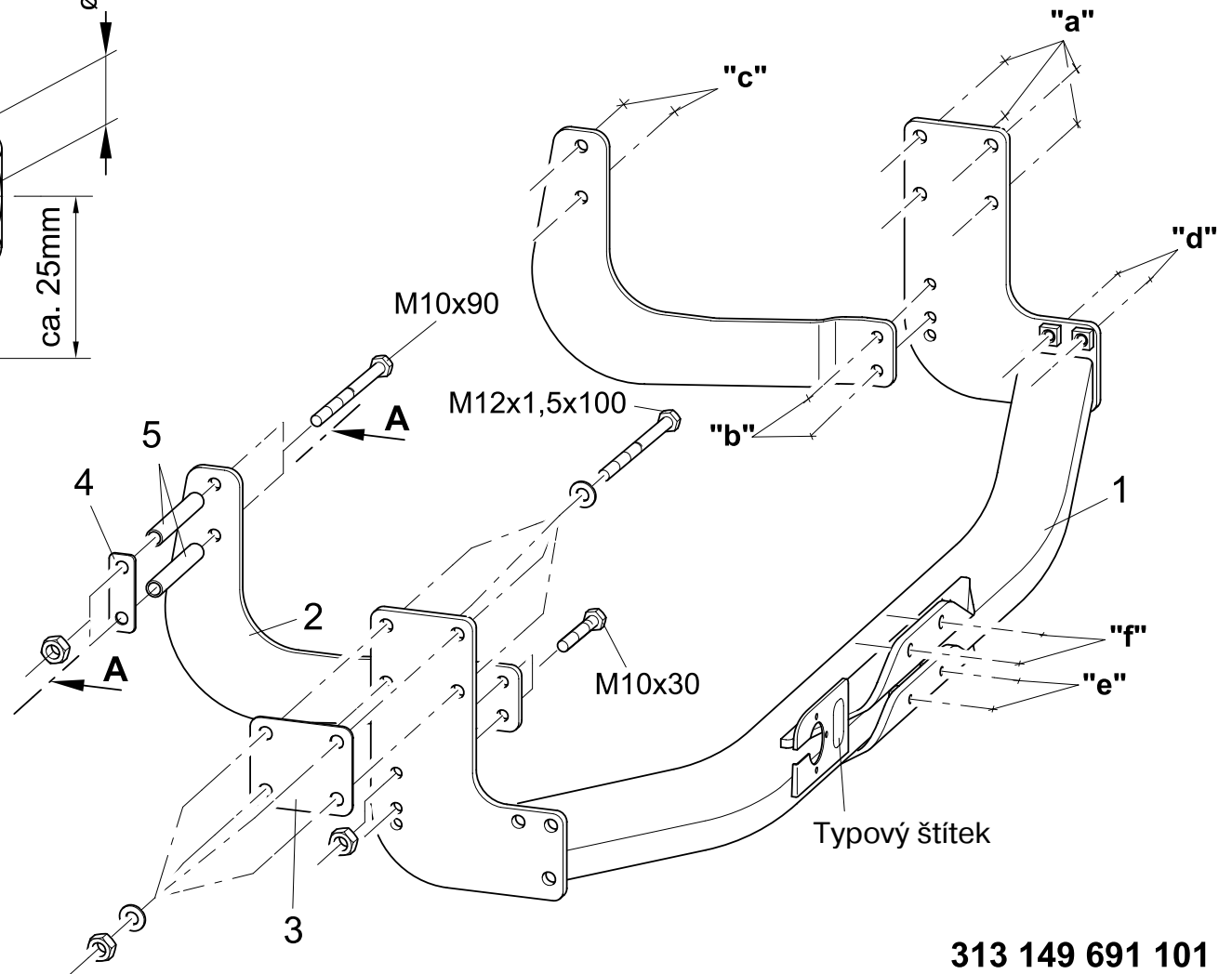
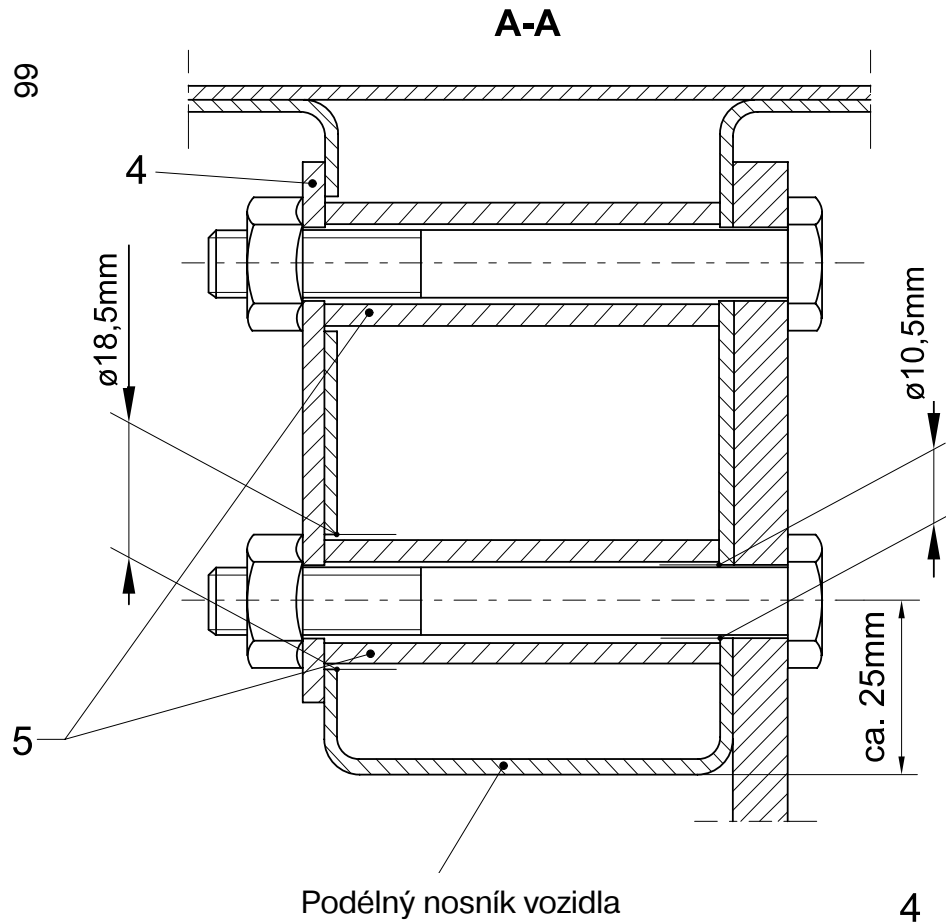
Směrodatný je tedy konkrétní účel jízdy. Přepravu, která neslouží k podnikání, je třeba eventuelně prokázat.

Nehledě na to mohou příslušné úřady té které země udělit na **požádání výjimky** pro:

- Vozidla, která se používají pro přepravu materiálu nebo zařízení v okruhu 50 km od trvalého stanoviště vozidla (včetně území obcí, jejichž centrum leží uvnitř tohoto okruhu), která potřebuje řidič k výkonu svého povolání (předpokladem je, že řízení vozidla není hlavním zaměstnáním řidiče) nebo která používají podniky z oblasti zemědělství, zahradnictví, lesního hospodářství či rybolovu k přepravě zboží.
- Vozidla, která slouží k přepravě ostatků zvířat nebo těl zvířat, která nejsou určena pro konzumaci.
- Vozidla, která se používají k přepravě živých zvířat zemědělských družstev na místní trhy a obráceně, nebo z trhů na místní jatka.
- Na soukromou přepravu závodních koní ve sportovních přívěsech, u nichž není povinná registrace, se výše uvedený předpis ES nevztahuje.
- Vozidla, která se používají jako pojízdné prodejny na místních trzích nebo pro ambulantní prodej, k půjčování knih, desek nebo pro putovní výstavy a která jsou k tomuto účelu speciálně vybavena.

Chcete-li Váš osobní automobil s přívěsem i přesto používat k přepravě zboží za účelem podnikání, radíme Vám, abyste si vybrali nějaký lehký přívěs, abyste nepřekročili povolenou celkovou hmotnost vozidla včetně přívěsu 3,5 t. Ještě je zde další možnost, že snížíte celkovou povolenou hmotnost stávajícího přívěsu bez montážních opatření, tzn. aniž byste museli tyto údaje měnit v osvědčení o technickém průkazu přívěsu a/nebo na typovém štítku. K tomu je třeba předvést přívěs úředně uznávanému znalci TÜV/TÜH, aby opravil údaje v technickém průkazu vozidla; potom se opraví osvědčení o technickém průkazu vozidla na příslušném dopravním inspektorátu (Úřad pro silniční dopravu).

Tento návod k montáži musí být přiložen k dokladům vozidla.



313 149 691 101