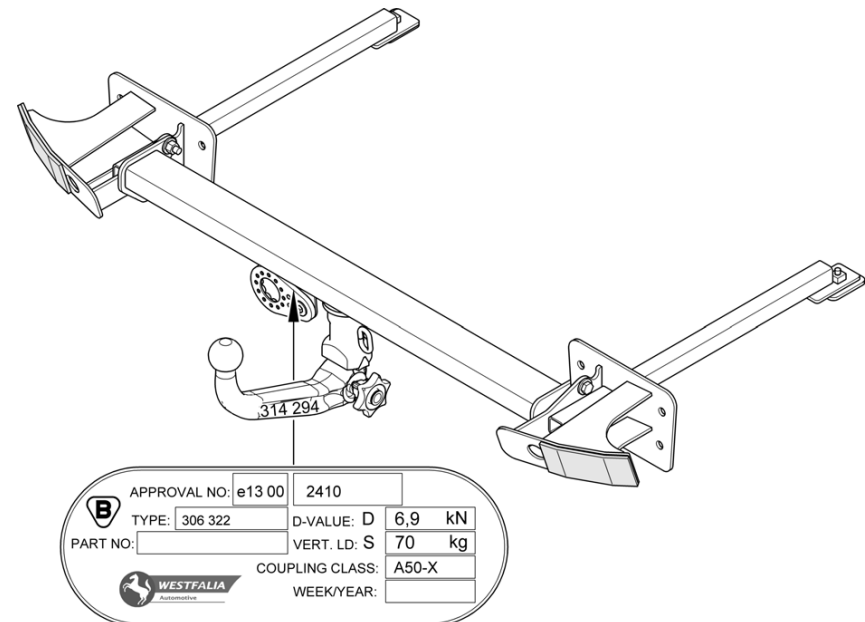


- D** Montage- und Betriebsanleitung
- CZ** Montážní a provozní návod
- DK** Montage- og driftsvejledning
- E** Instrucciones de montaje y de servicio
- F** Notice de montage et d'utilisation
- FIN** Asennus- ja käyttöohjeet
- GB** Installation and Operating Instructions
- GR** Οδηγίες συναρμολόγησης και λειτουργίας
- I** Istruzioni di montaggio e per l'uso
- N** Monterings- og bruksanvisning
- NL** Montage- en gebruikshandleiding
- PL** Instrukcja montażu i eksploatacji
- S** Monterings- och bruksanvisning



6x M10x35 (8.8)

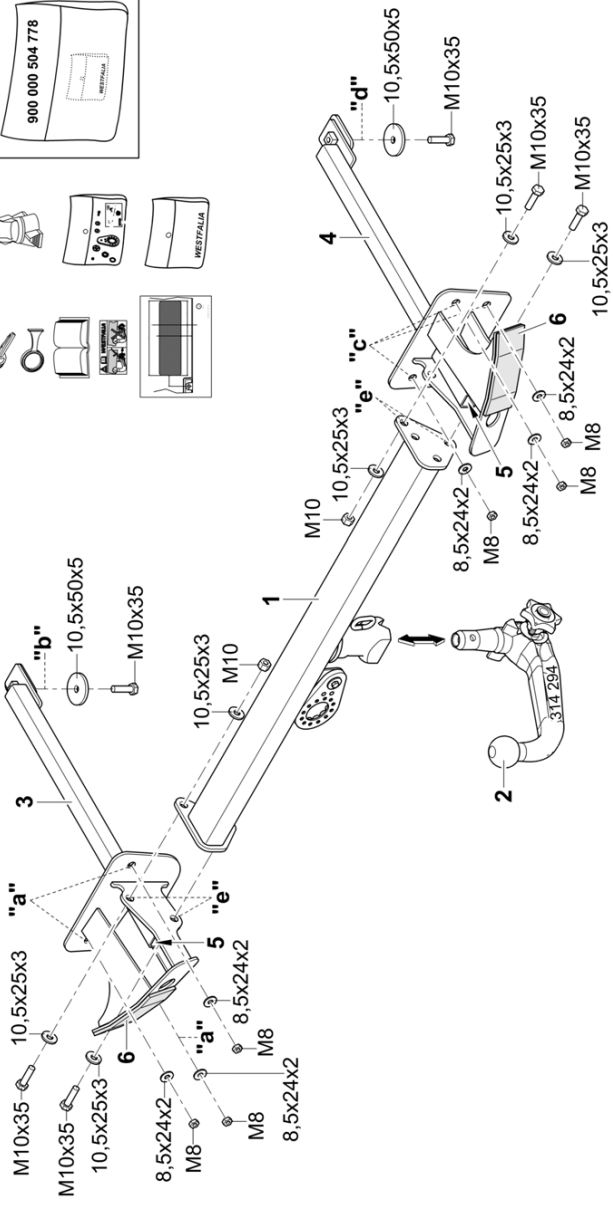
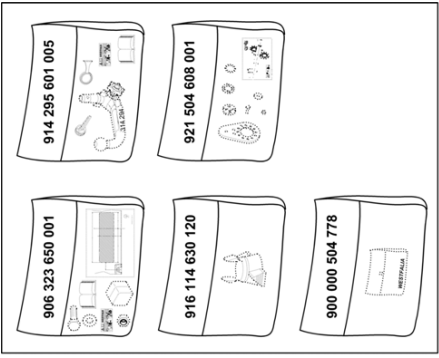
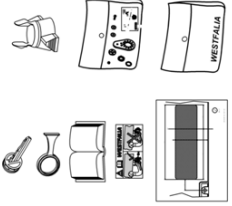
2x 50x10,5x5

8x 10,5x25x3

6x 8,5x24x2

4x M10 (8)

6x M8 (8)



Montering av dragkulstången:

- 1.) Dra ut skyddspluggen ur fäströret.
I normalfall befinner sig dragkulstången i upplåst läge när den tas ut ur bagageutrymmet. Detta kan man konstatera genom att ett tydligt mellanrum på ca 5 mm finns mellan ratten och dragkulstången (se bild) och den röda markeringen på ratten pekar mot dragkulstångens gröna markering.
Observera att dragkulstången endast kan sättas in i detta tillstånd!
Om dragkulstångens låsmekanism av någon anledning skulle ha utlösts före monteringen, eller varit utlöst hela tiden, måste mekanismen förspännas. Det spärrade läget kännetecknas av att den gröna markeringen på ratten pekar mot dragkulstångens gröna markering och att ratten ligger emot dragkulstången utan mellanrum (se bild). Låsningmekanismen ska förspännas på följande sätt:
Sätt in nyckeln och lås upp låset, dra ut ratten i **pilens riktning a** och vrid till stopp i **pilens riktning b** för att förspänna. Utlösningsspaken går då i, och efter att ratten har släppts upp ligger låsmekanismen kvar i förspänt läge.
- 2.) När dragkulstången ska monteras måste den sättas in underifrån i fäströret och därefter tryckas uppåt. Låsningen genomförs härmed automatiskt.
Håll inte handen i närheten av ratten, eftersom den vrider sig när dragkulstången låsts fast.
- 3.) Stäng låset och dra ut nyckeln. Nyckeln kan inte dras ur vid öppet lås! Tryck på skyddslocket på låset.

Demontering av dragkulstången:

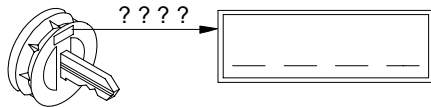
- 1.) Dra av täcklocket från låset och tryck in den på nyckelns greppyta.
Öppna låset med nyckeln.
- 2.) **Håll fast** dragkulstången, dra ut ratten i **pilens riktning a** och vrid till stopp i **pilens riktning b** för att lossa i utdraget läge.
Ta ut dragkulstången ur fäströret.
Därefter kan ratten släppas, eftersom den snäpper in automatiskt i upplåst läge.
- 3.) Stuva in dragkulstången ordentligt på ett smutsskyddat ställe i bagageutrymmet.
- 4.) Sätt in skyddspluggen i fäströret!

Obs!

I princip får endast tillverkaren reparera och ta isär den avtagbara dragkulstången.
Sätt fast det bifogade märket väl synligt på bilen i närheten av fäströret eller i bagageutrymmet.
För att garantera fullgod funktion måste dragkulstång och fäströr alltid hållas rena.
Utför regelbundet underhåll på den mekaniska utrustningen. Låset får endast behandlas med grafit.
Fetta/olja regelbundet in lager-ställen, glidytor och kulor med hartsfritt fett eller olja. Infetningen och inoljningen fungerar även som ett extra korrosionsskydd.
Om fordonet ska tvättas av med en ångtryckstvätt måste dragkulstången först tas av och skyddspluggen sättas i. Dragkulstången får inte utsättas för ångstråle.

Viktigt!

Två nycklar hör till den avtagbara dragkulstången. Skriv upp nyckel-nr. ???? för eventuell efterbeställning och spara på en säker plats.



Nationale Richtlinien über die Anbauabnahmen sind zu beachten.
Jegliche Änderungen bzw. Umbauten an der Anhängervorrichtung sind verboten. Sie führen zum Erlöschen der Betriebserlaubnis.
Isoliermasse bzw. Unterbodenschutz am Kfz. - falls vorhanden - im Bereich der Anlageflächen der Anhängervorrichtung **entfernen**.
Die Anhängervorrichtung dient zum Ziehen von Anhängern, welche mit Zugkugelpkupplungen ausgerüstet sind und zum Betrieb von Lastenträgern, welche für die Montage auf der Kupplungskugel zugelassen sind. Artfremde Benutzung ist verboten.
Bei Fahrzeugen mit **Einparkhilfe** können nach Montage der Anhängervorrichtung **Fehlfunktionen** auftreten, da Teile (Kugeltange, Kupplungskugel) im Erfassungsbereich der Sensoren liegen könnten. In diesem Fall sollte der Erfassungsbereich angepasst oder die Einparkhilfe deaktiviert werden. Bei Verwendung von Anhängervorrichtungen mit abnehmbaren bzw. schwenkbaren Kugelstangen ist eine Fehlfunktion nicht zu erwarten, wenn die Kugelstange aus der Betriebsposition genommen wird.
Änderungen vorbehalten.

Přitom je třeba respektovat národní předpisy týkající se schvalování nástaveb.
Je zakázáno na závěsném zařízení provádět jakékoliv změny a úpravy. Důsledkem by bylo zrušení platnosti provozního povolení.
Je-li vozidlo vybaveno **izolační hmotou resp. ochranou podvozku, odstraňte** je v oblasti kontaktních ploch se závěsným zařízením.
Závěsné zařízení slouží pro připojení přívěsů vybavených tažným zařízením s kulovou hlavou a pro provoz závěsných břemen schválených pro použití v kombinaci s kulovým spojem. Jiné používání je zakázané.
U vozidel s **parkovacím zařízením** mohou po montáži závěsného zařízení vzniknout **chybové funkce**, protože by se dily (tyč s koulí, spojovací koule) mohly nacházet v dosahu senzorů. V tomto případě by měl být přizpůsoben dosah nebo by mělo být deaktivováno parkovací zařízení. Při použití závěsných zařízení s odnímatelnými popř. vykyvnými tyčemi s koulí se chybová funkce neočekává, když se tyč s koulí nenachází v provozní pozici.
Změny vyhrazeny.

De nationale direktiver for afmontering af påmonterede dele skal overholdes.
Enhver ændring eller ombygning af anhængertrækket er forbudt. De medfører, at driftstilladelsen ikke længere er gyldig.
Isoleringsmasse eller undervognsbeskyttelse på køretøjet, hvis disse er til stede, skal **fjernes** fra området omkring anhængertrækket.
Anhængertrækket har til formål at trække anhængere, der er udstyret med kugletræk samt til drift af lastbærere, der er tilladt til montage af anhængertrækket. Andre anvendelser er forbudte.
På køretøjer med **parkeringshjælp** kan der forekomme **funktionsfejl** efter montage af anhængertrækket, da enkelte dele (kuglestangen, koblingskuglen) kan ligge inden for det område, der registreres af sensorene. I dette tilfælde bør området tilpasses eller parkeringshjælpen deaktiveres. Ved brug af anhængertræk med aftagelig eller drejelig kuglestang, kan der ikke regnes med funktionsfejl, hvis kuglestangen tages ud af driftspositionen.
Ret til ændringer forbeholdes.

Deben observarse las disposiciones nacionales referentes a controles de enganche.
No está autorizado efectuar cambios o modificaciones en el enganche. Ello conllevaría la consiguiente anulación del permiso de circulación.
Elimine la masilla aislante o protección de bajos del vehículo –si se tiene– en la zona de las superficies de apoyo del enganche.
El enganche sirve para arrastrar remolques equipados con un acoplamiento esférico de tracción y para remolcar soportes de carga autorizados para el montaje en una bola de enganche. Se prohíbe la utilización destinada a otros usos.
En los vehículos que incorporan **sistema de ayuda al aparcamiento**, tras el montaje del dispositivo de enganche se pueden presentar **fallos en el funcionamiento**, pues algunas piezas (la barra de rótula, la bola de acoplamiento) pueden estar ubicadas en la zona de detección de los sensores. En este caso debería adaptarse la zona de detección o desactivar el sistema de ayuda al aparcamiento. Caso de utilizar dispositivos de enganche con barra de rótula desmontable o abatible, es posible que no se produzcan fallos en el funcionamiento si se quita la barra de rótula de la posición de servicio.
Reservado el derecho a introducir modificaciones.

Les dispositions nationales relatives aux contrôles de réception doivent être respectées.
Toute modification ou transformation effectuée sur l'attelage est interdite et entraîne l'annulation de l'autorisation d'exploitation.
Éliminer toute masse isolante ou produit de protection du soubassement sur le véhicule - si existant - dans la zone des surfaces d'appui de l'attelage.
L'attelage sert à la traction de remorques équipées d'un accouplement à boule, et à l'utilisation de porte-charges dont le montage est homologué sur la boule d'attelage. Toute utilisation non conforme à cette définition est interdite.
Après montage du dispositif d'attelage, un **fonctionnement défectueux** peut se produire sur les véhicules équipés d'une **aide au stationnement** car des éléments (barre d'attelage à boule, boule d'attelage) peuvent se trouver dans la zone de détection des capteurs. Si c'est le cas, la zone de détection doit être adaptée ou l'aide au stationnement désactivée. En cas d'utilisation de dispositifs d'attelage à boule amovible ou orientable, un fonctionnement défectueux est exclu lorsque la barre d'attelage à boule est mise hors position de fonctionnement.
Sous réserve de modifications.

Kansallisia asennusten teknistä hyväksymistä koskevia määräyksiä on noudatettava.
Vetokoukun kaikki muutokset ja muunnokset ovat kiellettyjä. Ne johtavat käyttöluvan peruuttamiseen.
Poista tarvittaessa ajoneuvosta vetolaitteen kosketuspintojen **eristemassa ja alustansuoja-aine**.
Vetolaitte on tarkoitettu sellaisten perävaunujen vetämistä varten, jotka on varustettu vetonuppiyksiköillä, ja sellaisia taakkatelineitä varten, jotka on hyväksyty asennettaviksi vetonuppiin. Muunlainen käyttö on kielletty.
Ajoneuvoissa, joissa on **pysäköimisaputoiminto** saattaa perävaununvetolaitteen asentamisen jälkeen ilmetä **virhetoimintoja**, koska joitakin osia (kuulatanko, vetonuppi) saattaa olla sensorien koontialueella. Tässä tapauksessa koontialuetta tulisi muuttaa tai pysäköimisaputoiminto tulisi estää. Käytettäessä vetonuppeja, joilla on irrotettavat ja/tai käännettävät kuulatangot ei virhetoiminto ole odotettavissa otettaessa kuulatanko käyttöasennosta.
Oikeudet muutoksiin pidätetään.

Always observe national guidelines concerning official approval of extensions.

Any alteration and/or conversion of the tow bar is prohibited and will result in the cancellation of the type approval.

Remove insulating compound and/or underseal (if existing) from around the tow bar's mating surfaces on the vehicle.

The tow bar is designed for towing trailers fitted with ball couplings and for use with load bearing implements approved for attachment to the tow bar. Any use other than the one specified is prohibited.

If vehicles are fitted with a **Parking Distance Control (PDC)** system **malfunctioning** of the system can occur after tow bar installation since the parts (ball bar, ball coupling) could be located in the detection area of the sensors. In this case, the detection area should be readjusted or the PDC deactivated. Malfunctioning is not expected when using tow bars with detachable or pivoted ball bars if the ball bar is removed from its operating position.

Subject to alteration.

Πρέπει να τηρούνται οι κρατικοί κανονισμοί σχετικά με τον έλεγχο προσθηκών στα αμαξώματα.

Απαγορεύεται κάθε αλλαγή ή μετατροπή στη διάταξη ζεύξης. Συνεπάγεται η ακύρωση της άδειας λειτουργίας.

Αφαιρέστε το μονωτικό στρώμα ή το προστατευτικό στρώμα από κάτω από το όχημα – εάν υπάρχει – στην περιοχή επαφής της διάταξη ζεύξης.

Η διάταξη ζεύξης χρησιμοποιείται για την έλξη ρυμούλκας, η οποία είναι εξοπλισμένη με κατάλληλο σφαιρικό σύνδεσμο, και για την λειτουργία διατάξεων μεταφοράς φορτίων, οι οποίες έχουν έγκριση για στήριξη πάνω σε σφαιρικές ζεύξεις. Απαγορεύεται κάθε άλλη χρήση.

Σε οχήματα με **αυτόματο σύστημα στάθμευσης** μπορεί να προκύψουν μετά από το μοντάρισμα της διάταξης ρυμούλκησης **προβλήματα της λειτουργίας του**, επειδή ενδεχομένως εξαρτήματά της (η ράβδος σφαιρας, η σφαίρα ζεύξης) βρίσκονται στην περιοχή ανίχνευσης εμπόδων των αισθητήρων. Σε αυτή την περίπτωση να προσαρμοστεί η περιοχή ανίχνευσης εμπόδων ή να απενεργοποιηθεί το αυτόματο σύστημα στάθμευσης. Εφόσον πρόκειται για μια διάταξη ρυμούλκησης με αφαιρούμενη ή περιστρεφόμενη σφαίρα ζεύξης δεν πρέπει να υπάρχουν προβλήματα λειτουργίας όταν η σφαίρα ζεύξης δεν βρίσκεται στη θέση λειτουργίας. Με την επιφύλαξη τεχνικών αλλαγών.

Devono essere osservate le normative nazionali sui collaudi di dispositivi annessi.

Qualsiasi modifica costruttiva del gancio di traino è vietata e comporta l'invalidamento dell'omologazione del ministero dei trasporti.

Eliminare l'isolante o la protezione sottoscocca eventualmente presente sulla vettura nella zona delle superfici di appoggio del gancio di traino.

Il gancio di traino serve per trainare dei rimorchi dotati di attacchi sferici, nonché per essere utilizzato con portacarichi omologati per il montaggio su gancio di traino a sfera. Qualsiasi altro uso è vietato.

Nei veicoli equipaggiati con **assistente al parcheggio**, in seguito al montaggio del gancio di traino possono apparire segnalazioni di **malfunzionamento**, in quanto alcune parti (barra di traino, gancio di traino a sfera) potrebbero trovarsi entro il campo di rilevazione dei sensori. In tal caso occorre regolare il campo di rilevazione oppure disattivare la funzione assistente al parcheggio. Qualora si utilizzi un gancio di traino con barra a testa sferica amovibile o orientabile è da escludere il verificarsi di qualsiasi segnalazione di malfunzionamento se la barra di traino viene estratta dalla posizione di funzionamento.

Con riserva di modifiche.

Nasjonale retningslinjer om godkjenning av monteringer skal overholdes.

Enhver endring hhv. ombygging av tilhengerfestet er forbudt. De medfører da driftstillatelsen opphører.

Isolermasse hhv. understellsbeskyttelse på bilen - hvis det finnes - i området for bæreflatene på tilhengerfestet skal **fjernes**.

Tilhengerfestet tjener til å trekke tilhengere som er utstyrt med kulekoplinger og for drift av lastbærere som er godkjent for montering på koplingskulen. Annen bruk er forbudt.

På kjøretøy med **parkeringshjelpssystem** kan det oppstå **feilfunksjon** i systemet når tilhengerfestet er montert, ettersom enkelte deler (kulestang, koplingskule) kan finne seg innenfor følerens registreringsområde. I slike tilfeller må følerens registreringsområde tilpasses eller parkeringshjelpssystemet deaktiveres. Ved bruk av tilhengerfeste med avtakbar eller dreibar kulestang vil en ev. feilfunksjon opphøre når kulestangen fjernes fra driftsstillingen.

Endringer forbeholdes.

Nationale richtlijnen betreffende de montagegoedkeuring moeten in acht worden genomen.

Elke wijziging c.q. aanpassing aan de trekhaak is ontoelaatbaar en heeft bovendien het vervallen van de typegoedkeuring ten gevolge.

Isolatiemassa resp. bodembescherming aan het voertuig - indien aanwezig - in de buurt van de steunvlakken van de trekhaak **verwijderen**.

De trekhaak is bedoeld voor het trekken van aanhangwagens, die met trekkogelkoppelen uitgerust zijn en voor het gebruik van lastdragers die voor montage op de trekhaak goedgekeurd zijn. Het gebruik voor hiervan afwijkende doeleinden is niet toegestaan.

Bij auto's met **parkeerassistent** kunnen er na het monteren van de trekhaak **storingen** optreden, omdat onderdelen (kogelstang, koppelkogel) binnen het waarnemingsbereik van de sensoren kunnen liggen. In dit geval moet u het waarnemingsbereik veranderen of de parkeerassistent buiten werking stellen. Bij gebruikmaking van trekhaken met afneembare c.q. draaibare kogelstangen zijn er geen storingen te verwachten, als u de kogelstang uit zijn functiepositie haalt. Wijzigingen voorbehouden.

Bruksanvisning för avtagbar dragkultång

Observera!

Kontrollera före varje körning att den avtagbara dragkultången **har spärrats på avsett vis** samt att den uppvisar följande kännetecken:

- Den gröna markeringen på ratten stämmer överens med den gröna markeringen på dragkultången.
- Ratten ligger an mot dragkultången (inget glapp).
- Låset har låsts och nyckeln har tagits ut. Ratten kan inte dras ut.
- Dragkultången måste sitta fast ordentligt i fäströret. Kontrollera detta genom att skaka den med handen.

Om kontrollen av de **fyra punkterna inte ger tillfredsställande resultat**, ska monteringen göras om igen.

Om punkterna ovan inte uppfylls då heller, får du inte använda draganordningen. **Risk för personskador**. Ta då kontakt med tillverkaren.

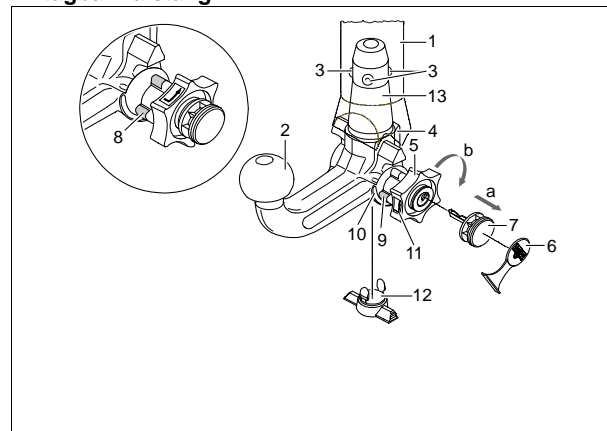
Dragkultången ska kunna **demonteras** och **monteras** med normal **handkraft**.

Använd aldrig hjälpmedel, verktyg osv. eftersom det då finns risk för att mekanismen skadas.

Lås aldrig upp medan släpvagnen är påkopplad eller lasthållaren är monterad.

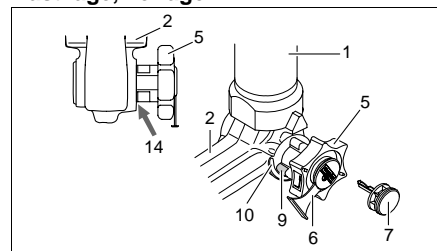
Vid körning utan släpvagn resp. lasthållare måste dragkultången tas av och skyddspluggen **alltid sätts in i** fäströret. Detta gäller särskilt om fordonets registreringsskylt eller belysning döljs av kulan.

Avtagbar kultång

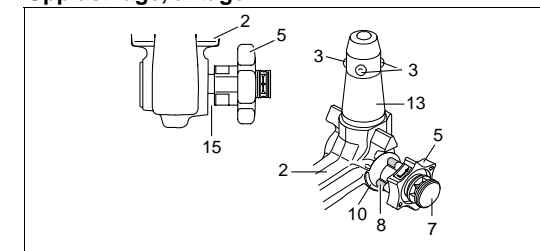


- 1 Fäströr
- 2 Dragkultång
- 3 Låskulor
- 4 Utlösningsspak
- 5 Låsra
- 6 Skyddslock
- 7 Nyckel
- 8 Röd markering (låsratt)
- 9 Grön markering (låsratt)
- 10 Grön markering (dragkultång)
- 11 Symbol (låsa upp)
- 12 Skyddsplugg
- 13 Insticksbult
- 14 Inget mellanrum mellan 2 och 5
- 15 Mellanrum ca 5 mm

Låst läge, köräge



Upplåst läge, avtagen



Montaż drążka kulowego:

- Wyciągnąć korek zaślepiający z rury mocującej. Drążek kulowy wyjęty z bagażnika znajduje się zwykle w pozycji odblokowanej. Stan ten można rozpoznać po tym, że między pokrętkiem a drążkiem kulowym występuje ok. 5 milimetrowa szczelina (patrz szkic) a czerwone oznaczenie na pokrętku pokrywa się z zielonym oznaczeniem na drążku kulowym.
Należy pamiętać o tym, że drążek kulowy może być założony tylko wtedy, gdy znajduje się w powyższym stanie!
Jeśli mechanizm blokujący drążka kulowego przed montażem został z jakiegokolwiek przyczyny zwolniony i znajduje się w pozycji zablokowanej, to mechanizm ten musi zostać wstępnie naprężony. Pozycję zablokowaną można rozpoznać po tym, że zielone oznaczenie pokrętkła pokrywa się z zielonym oznaczeniem drążka kulowego i pokrętkło przylega do drążka kulowego bez szczeliny (patrz szkic). Mechanizm blokujący należy naprężyć w następujący sposób:
Przy włożonym kluczyku i otwartym zamku wyciągnąć pokrętkło w **kierunku strzałki a** i przekręcić do oporu w **kierunku strzałki b**. Dźwignia zwalnająca zostanie wtedy wzięta i po puszczeniu pokrętkła mechanizm blokujący pozostanie w pozycji wstępnego naprężenia.
- W celu zamocowania drążka kulowego należy włożyć go od dołu w rurę mocującą i pchnąć w górę.
Blokowanie drążka kulowego następuje w tym przypadku **automatycznie**.
Ręce trzymać z dala od pokrętkła, ponieważ się ono podczas blokowania obraca.
- Zamknąć zamek i zawsze wyciągnąć kluczyk. Kluczyka nie można wyjąć z otwartego zamka! Wcisnąć na zamek kołpak zaślepiający.

Demontaż drążka kulowego:

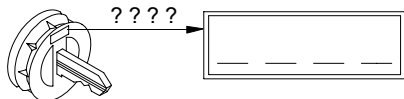
- Ściągnąć kołpak zaślepiający z zamka i nasadzić go na uchwyt kluczyka.
Otworzyć zamek kluczem.
- Przytrzymać** drążek kulowy, wyciągnąć pokrętkło w **kierunku strzałki a** i przekręcać aż do oporu w **kierunku strzałki b** w celu jego odblokowania w wyciągniętej pozycji.
Wyjąć drążek kulowy z rury mocującej.
Teraz można puścić pokrętkło, które unieruchomi się samoczynnie w odblokowanej pozycji.
- Drążek kulowy należy umieścić w bezpiecznym miejscu w bagażniku i zabezpieczyć przed zabrudzeniem.
- Korek zaślepiający włożyć do rury mocującej!

Wskazówki!

Naprawy i rozkładanie drążka kulowego na części mogą być wykonywane jedynie przez producenta. Załączoną tabliczkę informacyjną należy umieścić na samochodzie w pobliżu rury mocującej lub we wnętrzu bagażnika w dobrze widocznym miejscu.
W celu zapewnienia prawidłowego działania mechanizmu, zarówno drążek kulowy, jak i rura mocująca muszą być zawsze czyste.
Należy zwrócić uwagę na regularną pielęgnację układu mechanicznego drążka kulowego. Zamek smarować wyłącznie grafitem.
Łożyska, powierzchnie ślizgowe oraz kulki należy regularnie smarować lub oliwić za pomocą smaru lub oleju nie zawierającego żywicy. Smarowanie i oliwienie pełnią rolę dodatkowej ochrony antykorozyjnej.
W przypadku czyszczenia pojazdu strumieniem pary drążek kulowy należy zdemontować, a do rury mocującej założyć korek zaślepiający. Drążka kulowego nie wolno czyścić strumieniem pary.

Ważna informacja!

Zdejmowany drążek kulowy wyposażony jest w 2 klucze. Numer klucza ???? należy zanotować i przechowywać w bezpiecznym miejscu na wypadek zamówienia dodatkowego klucza.



Należy przestrzegać przepisów krajowych dotyczących odbioru technicznego urządzeń pomocniczych. Niedopuszczalne jest wprowadzanie jakichkolwiek zmian w konstrukcji haka holowniczego. Prowadzi to do wygaśnięcia świadectwa homologacyjnego haka.

Masę izolacyjną wzgl. środek konserwujący podwozie w miejscu przylegania haka holowniczego należy usunąć.

Hak holowniczy służy do holowania przyczep wyposażonych w zaczepy kulowe oraz do eksploatacji urządzeń nośnych przystosowanych do transportu drogowego i posiadających homologację na montowanie ich na kulowych hakach holowniczych. Zabronione jest użytkowanie haka w sposób niezgodny z jego przeznaczeniem.

Po zamontowaniu haka w pojazdach wyposażonych w **czujniki cofania** system kontroli odstępu może działać **nieprawidłowo**, ponieważ elementy haka (drążek kulowy, głowica kulowa) mogą znajdować się w obszarze kontrolowanym przez czujniki. W tym przypadku należy odpowiednio zmienić obszar kontrolowany przez czujniki lub dezaktywować system kontroli odstępu. Haki holownicze ze zdejmowanym lub odchylanym drążkiem kulowym umożliwiają uniknięcie nieprawidłowości w działaniu systemu kontroli odstępu poprzez usunięcie drążka kulowego z położenia roboczego. Zastrzega się możliwość wprowadzania zmian.

Nationella direktiv betröfande monteringen ska beaktas.

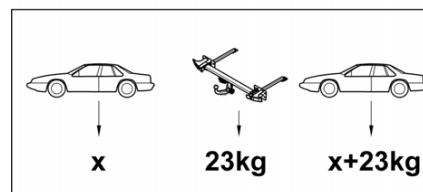
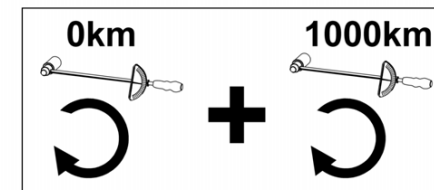
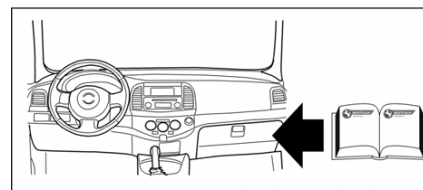
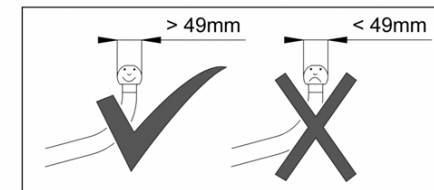
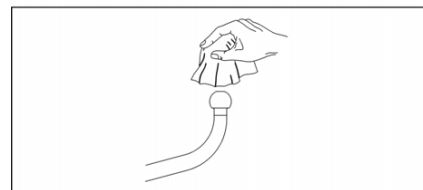
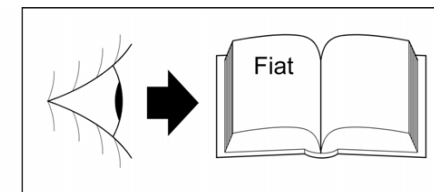
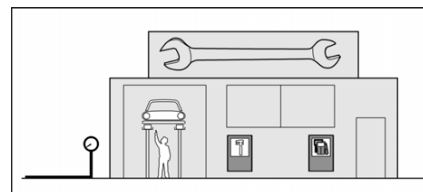
Det är förbjudet att göra ändringar eller ombyggnader på dragkroken. Detta leder till att typgodkännandet dras in.

Tag bort isoleringsmassan eller underplåtens skyddsbeläggning (om sådan finns) från bilen i området kring dragkrokens anslagningsytor.

Dragkroken är avsedd för att dra släpvagnar, som är utrustade med dragkulskopplingar, samt för lasthållare (exempelvis fastsättning av cykelställ), som är tillåtna för montering på dragkroken. All annan användning är förbjuden.

Vid fordon med **parkeringshjälp** kan **felaktiga funktioner** förekomma efter att draganordningen monterats, eftersom det finns risk för att vissa delar (dragkulstäng, kopplingskula) ligger inom sensorernas avkänningsområde. I sådana fall bör avkänningsområdet anpassas eller parkeringshjälpen avaktiveras. Om draganordningar med avtagbara eller svängbara kulstänger används, kan inga felaktiga funktioner förväntas efter att dragkulstäng har tagits ut ur driftläget.

Med förbehåll för ändringar.



Montageanleitung:

- Hinteren Stoßfänger und die Stoßfängerverstärkung demontieren. Die Stoßfängerverstärkung wird nach Montage der Anhängervorrichtung nicht benötigt. Falls die Anhängervorrichtung demontiert wird, muss die Stoßfängerverstärkung wieder an das Fahrzeug montiert werden.
- Das Heckblech links und rechts im Bereich der Anlageflächen der Stoßfängerverstärkung anhand der beiliegenden Schablonen freischneiden. Links die Schablone **X** und rechts die Schablone **Y** benutzen und die schraffierten Bereiche ausschneiden.
An den Anlageflächen der Stoßfängerverstärkung ist der Korrosionsschutz auf dem Heckblech nicht mehr gewährleistet. Diese Flächen und den Schnittbereich gegen Korrosion versiegeln.
Die zu behandelnden Bereiche mit Klebeband abgrenzen. Eventuell vorhandenes Oxid entfernen und die Flächen leicht anschleifen und anschließend reinigen. Nun das Klebeband entfernen.
Die Flächen mit einem, mit dem Reinigungsmittel DX380 der Fa. PPG, leicht getränkten Tuch vorbehandeln (gleichwertige Alternativmittel können verwendet werden). Nun Korrosionsschutzmittel 30 - 40 µm dick auftragen. Dazu kann der STANDOX-EP Grundierfüller der Fa. Dupont oder D831 bzw. DP40 der Fa. PPG benutzt werden. Anschließend die Flächen ca. 10 Minuten mit einem Fön bei 80°-90° trocknen.
Herstellervorgaben und Umweltnormen sind einzuhalten.
- Streben **3** und **4** von hinten links und rechts in die Längsträger bis zum Anschlag schieben und bei „b“ und „d“ mit den Schrauben M10x25 sowie Scheiben 10,5x50x5 an die Längsträger lose anschrauben. Nun die Streben **3** und **4** bei „a“ und „c“ mit den Muttern M8 sowie Scheiben 8,5x24x2 am Heckblech lose anschrauben.
- Den Querträger **1** zwischen die Streben **3** und **4** schieben. Nun den Querträger **1** links und rechts bei „e“ mit den Schrauben M10x35, Scheiben 10,5x25x3 und Muttern an die Streben **3** und **4** lose anschrauben.
- Anhängervorrichtung ausrichten und alle Schrauben bzw. Muttern anziehen.
Anziehdrehmoment für **M10** bei „b“, „d“, „e“ = **40 Nm**
Anziehdrehmoment für **M8** bei „a“, „c“ = **20 Nm**
- Damit keine Abgase in den Fahrzeuginnenraum gelangen können, die Öffnungen in den Streben **3** und **4** mit den Schaumstoffteilen **5** schließen. Hierzu das Schaumstoffteil **5** in zwei Hälften teilen. Anschließend die Platten der Streben **3** und **4** mit geeignetem Dichtungsmaterial umlaufend zum Heckblech versiegeln. Die Puffer **6** hinten auf die Streben **3** und **4** kleben.
- Anhand der beiliegenden Schablone **Z** unten aus dem Stoßfänger den schraffierten Bereich ausschneiden. Hierzu die Schablone von außen auf den Stoßfänger legen und fixieren. Die Linie „Y0“ entspricht der Fahrzeugmitte.
- Den Stoßfänger an das Fahrzeug montieren.

Änderungen vorbehalten.

Instrukcja obsługi zdejmowanego drążka kulowego

Uwaga!

Przed każdą jazdą należy koniecznie **sprawdzić**, czy spełnione są poniższe warunki dotyczące prawidłowego **zablokowania** zdejmowanego drążka kulowego:

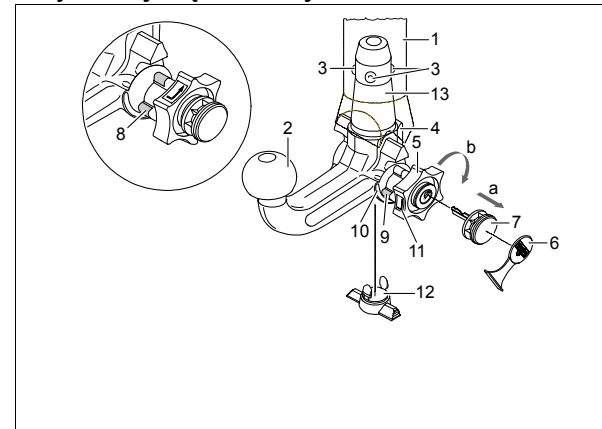
- Zielone oznaczenie na pokrętle pokrywa się z zielonym oznaczeniem na drążku kulowym.**
- Pokrętko ściśle przywiera do drążka kulowego (brak szczeliny).**
- Zamek jest zamknięty i klucz wyciągnięty. Pokrętła nie można wyciągnąć.**
- Drążek kulowy musi tkwić całkowicie i mocno w rurze mocującej. Sprawdzić poprzez szarpnięcie ręką.**

Montaż należy powtórzyć, jeśli wynik sprawdzenia powyższych **4 warunków jest niezadowolający**. Jeśli którykolwiek z powyższych warunków nie zostanie spełniony, hak holowniczy nie może być używany. Istnieje wtedy **niebezpieczeństwo wypadku**. W takim przypadku należy skontaktować się z producentem. Do wykonania **montażu** i **demontażu** drążka kulowego wystarczy **siła rąk**. Nie używać żadnych środków pomocniczych, narzędzi itp., ponieważ może to spowodować uszkodzenie mechanizmu.

Nigdy nie dokonywać odryglowania drążka przy zaczepionej przyczepie lub zamontowanym urządzeniu nośnym do transportu drogowego.

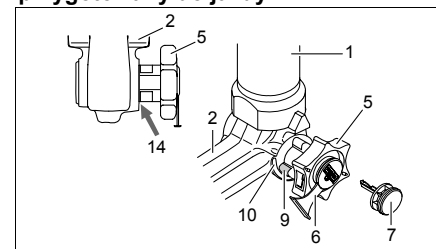
W przypadku jazdy bez przyczepy lub drogowego urządzenia nośnego należy koniecznie zdjąć drążek kulowy i **zawsze założyć zaślepkę** do rury mocującej. Jest to szczególnie ważne, gdy drążek kulowy ogranicza widoczność tablicy rejestracyjnej pojazdu lub oświetlenia.

Zdejmowany drążek kulowy

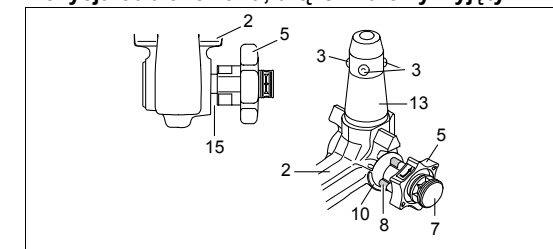


- Rura mocująca
- Drążek kulowy
- Kule blokujące
- Dźwignia zwalniająca
- Pokrętko
- Kołpak zaślepiający
- Kluczyk
- Czerwone oznaczenie (pokrętko)
- Zielone oznaczenie (pokrętko)
- Zielone oznaczenie (drążek kulowy)
- Symbol (odblokowanie)
- Zaślepka
- Trzpień
- Brak szczeliny między 2 i 15
- Szczelina ok. 5 mm

Pozycja zablokowana, drążek kulowy przygotowany do jazdy



Pozycja odblokowana, drążek kulowy wyjęty



Montage van de kogelstang:

- Sluitstop uit de opnamepijp trekken.
Normaliter bevindt zich de kogelstang, wanneer ze uit de kofferruimte wordt genomen, in de ontgrendelde positie. Dit is daaraan te herkennen dat het handwiel met een duidelijk zichtbare spleet van de kogelstang ca. 5 mm afstaat (zie afbeelding) en de rode markering aan het handwiel naar de groene markering aan de kogelstang wijst.
Houd er rekening mee dat de kogelstang alleen in deze staat gemonteerd kan worden!
Indien het vergrendelingsmechanisme van de kogelstang voor de montage, om welke reden dan ook, wordt geactiveerd en zich in de vergrendelde positie bevindt, moet het mechanisme voorgespannen worden. De vergrendelde positie wordt daaraan herkend, dat de groene markering van het handwiel met de groene markering van de kogelstang overeenstemt en het handwiel zonder spleet (zie afbeelding) aan de kogelstang aansluit. Het vergrendelingsmechanisme wordt op de volgende manier voorgespannen:
Bij ingestoken sleutel en geopend slot het handwiel in **pijlrichting a** eruit trekken en voor het voorspannen in **pijlrichting b** tot aan de aanslag draaien. De borghendel klikt dan vast in de vergrendeling en na het loslaten van het handwiel blijft het vergrendelingsmechanisme in de voorgespannen stand staan.
- Ter montage van de kogelstang moet deze van beneden met de insteekbout in de opnamepijp worden ingezet en omhoog worden gedrukt.
De **vergrendelingsprocedure** wordt hierdoor **automatisch** uitgevoerd.
De hand niet in het bereik van het handwiel houden, omdat zich dit bij het vergrendelen draait.
- Slot sluiten en sluiten steeds aftrekken. De sleutel kan bij een geopend slot niet eruit worden getrokken!
Druk de afdekkap op het slot.

Demontage van de kogelstang:

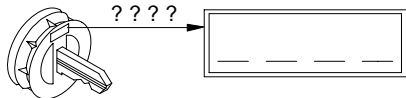
- Trek de afdekkap van het slot los en druk de afdekkap op de greep van de sleutel.
Open het slot met de sleutel.
- Kogelstang **vasthouden**, handwiel in **pijlrichting a** eruit trekken en voor het losmaken in getrokken positie tot aan de aanslag in **pijlrichting b** draaien.
De kogelstang uit de steunpijp nemen.
Het handwiel kan dan worden losgelaten, het arrêteert zelfstandig in de ontgrendelde positie.
- Kogelstang veilig en tegen vervuilingen beschermd in de kofferruimte leggen.
- Breng de afsluitplug in de steunpijp aan!

Aanwijzingen!

Reparaties en demontagewerkzaamheden van de afneembare kogelstang mogen principieel alleen door de fabrikant worden uitgevoerd.
Plak de bijgevoegde waarschuwingssticker op de auto, in de buurt van de steunpijp of aan de binnenzijde van de kofferruimte op een goed zichtbare plaats. Om er zeker van te zijn dat de trekhaak goed werkt, moeten de kogelstang en de steunpijp steeds schoon zijn. Er dient op een regelmatig onderhoud van de mechanica te worden gelet. Het slot uitsluitend met grafiet behandelen.
Lagerplaatsen, glijvlakken en kogels met harsvrij vet resp. olie regelmatig vetten resp. oliën. Het vetten en oliën dient ook als aanvullende bescherming tegen corrosie.
Bij reiniging van het voertuig met een hogedrukspuit moet de kogelstang worden verwijderd en de afsluitplug worden aangebracht. De kogelstang mag niet met een hogedrukspuit worden gereinigd.

Belangrijk!

Tot de afneembare kogelstang behoren 2 sleutels. Sleutel-nr. ???? voor eventuele nabestellingen noteren en opbewaren.



Montážní návod:

- Demontujte zadní nárazník a vyztužení nárazníku. Vyztužení nárazníku nebude po montáži závěsného zařízení již potřebné. Jestliže bude závěsné zařízení demontováno, pak musí být vyztužení nárazníku na vozidlo opět namontováno.
- Plech uzavírající zád' vyříznete vlevo a vpravo v oblasti dosedacích ploch vyztužení nárazníku na základě přiložených šablon. Vlevo použijte šablonu **X** a vpravo šablonu **Y** a vyříznete vyšrafované oblasti.
Na dosedacích plochách zesílení tlumičů již není zaručena ochrana proti korozi na plechu uzavírajícím zád'. Tyto plochy a oblast vyříznutí zabezpečte proti korozi.
Oblasti určené k ošetření vymezte lepicí páskou. Odstraňte oxid, který se zde eventuálně může nacházet, a plochy lehce zbruste a následně je očistěte. Nyní odstraňte lepicí pásku.
Plochy předběžně ošetřete hadříkem, který je lehce napuštěný čistícím prostředkem DX380 od firmy PPG (mohou být použity odpovídající alternativní prostředky). Nyní naneste antikorozi prostředek v tloušťce 30 - 40 µm. Za tímto účelem může být použit základní plnič STANDOX-EP od firmy Dupont nebo D831 popř. DP40 od firmy PPG. Plochy následně vysušte fénem při 80° - 90°C po dobu cca. 10 minut.
Je nezbytné dodržovat údaje stanovené výrobcem a normy pro životní prostředí.
- Vzpěry **3** a **4** posuňte zezadu zleva a zprava na podélné nosníky až na doraz a u „b“ a „d“ je volně našroubujte na podélné nosníky pomocí šroubů M10x25 a rovněž pomocí podložek 10,5x50x5. Nyní na plech uzavírající zád' volně našroubujte vzpěry **3** a **4** u „a“ a „c“ pomocí matic M8 a rovněž pomocí podložek 8,5x24x2.
- Příčný nosník **1** posuňte mezi vzpěry **3** a **4**. Příčný nosník **1** nyní volně našroubujte na vzpěry **3** a **4** vlevo a vpravo u „e“ pomocí šroubů M10x35, podložek 10,5x25x3 a matic.
- Závěsné zařízení vycentrujte a všechny šrouby popř. matice dotáhněte.
Utahovací moment pro **M10** u „b“, „d“, „e“ = **40 Nm**
Utahovací moment pro **M8** u „a“, „c“ = **20 Nm**
- Aby se do vnitřního prostoru vozidla nemohly dostat žádné výfukové plyny, uzavřete otvory ve vzpěrách **3** a **4** pomocí dílů z pěnové hmoty **5**. Za tímto účelem rozdělíte díl z pěnové hmoty **5** na dvě poloviny. Následně pomocí vhodného těsnícího materiálu utěsníte desky vzpěr **3** a **4** po celém obvodu k zadnímu plechu.
Tlumiče **6** nalepte vzadu na vzpěry **3** a **4**.
- Dle přiložené šablony **Z** vyříznete dole z nárazníku vyšrafovanou oblast. Za tímto účelem si šablonu položte z vnější strany na nárazník a zafixujte ji. Linie „Y0“ odpovídá středu vozidla.
- Nárazník namontujte na vozidlo.

Změny vyhrazeny.

Montagevejledning:

- 1.) Afmonter den bageste kofanger og kofangerforstærkningen. Når anhængertrækket er blevet monteret, er der ikke længere brug for kofangerforstærkningen. Hvis anhængertrækket demonteres, skal kofangerforstærkningen monteres på køretøjet igen.
- 2.) Skær hækpladen fri i venstre og højre side i området omkring kofangerforstærkningens støtteflader ved hjælp af de vedlagte skabeloner. Brug skabelon X i venstre side og skabelon Y i højre side og skær de skraverede områder ud.
Der er ikke længere garanti for korrosionsbeskyttelse af støttefladerne til kofangerforstærkningen på hækpladen. Disse flader og det afskårne område skal forsegles mod korrosion.
Afgræns de områder der skal behandles, med klæbebånd. Fjern evt. oxid og slib fladerne let og rens dem derefter. Fjern nu klæbebåndet.
Forbehandl fladerne med en klud, der er let fugtet med rengøringsmidlet DX380 fra PPG (andre midler i tilsvarende kvalitet kan også bruges). Smør nu et 30 - 40 µm tykt lag korrosionsbeskyttelsesmiddel på. Til dette formål kan der benyttes STANDOX-EP grundfylder fra Dupont eller D831 hhv. DP40 fra PPG. Tør derefter fladerne i ca. 10 minutter med en hårtørrer med 80° - 90°.
Producentforskrifter og miljøstandarder skal overholdes.
- 3.) Skub stiverne 3 og 4 bagfra ind i sidevangerne på venstre og højre side indtil anslaget og skru dem fast på sidevangerne ved "b" og "c" med skruerne M10x25 og skiverne 10,5x50x5.
Skrue nu stiverne 3 og 4 løst fast på hækpladen ved "a" og "c" med møtrikkerne M8 samt skiverne 8,5x24x2.
- 4.) Skub tværdrageren 1 ind mellem stiverne 3 og 4. Skru nu tværdrageren 1 løst fast til stiverne 3 og 4 ved "e" med skruerne M10x35, skiverne 10,5x25x3 og møtrikkerne.
- 5.) Ret anhængertrækket ind og stram alle skruer og møtrikker.
Tilspændingsmoment for M10 ved "b", "d", "e" = 40 Nm
Tilspændingsmoment for M8 ved "a", "c" = 20 Nm
- 6.) Luk åbningerne i stiverne 3 og 4 med skumplastdelene 5, så der ikke kommer udstødningssgas ind i køretøjets kabine. Dette gøres ved at dele skumplastdelen 5 i to dele. Forsegl derefter overgangen mellem pladerne på stiverne 3 og 4 og hækpladen hele vejen rundt med egnet tætningsmateriale.
Klæb stødpuderne 6 fast bag på stiverne 3 og 4.
- 7.) Skær det skraverede område ud nederst på kofangeren ved hjælp af vedlagte skabelon Z. Dette gøres nemmest ved at lægge skabelonen på kofangeren udefra og fastgøre den. Linjen "Y0" svarer til midten af køretøjet.
- 8.) Monter kofangeren på køretøjet.

Ret til ændringer forbeholdes.

Bedieningshandleiding voor de afneembare kogelstang

Attentie!

Vóór iedere rit moet de reglementaire **vergrendeling** van de afneembare kogelstang op volgende kenmerken worden **gecontroleerd**:

- De groene markering van het handwiel stemt met het groene markering op de kogelstang overeen.
- Het handwiel sluit aan de kogelstang aan (geen spleet).
- Het slot is afgesloten en de sleutel is uit het slot getrokken. Handwiel kan niet meer worden uitgetrokken.
- Kogelstang moet geheel vast in de opnamepijp zitten. Door schokken met de hand controleren.

Als deze controle van alle **4 kenmerken niet tot tevredenheid verloopt**, moet de montage worden herhaald. Als na deze controle nog afwijkingen worden geconstateerd, mag de trekhaak niet worden gebruikt. Er bestaat **kans op ongevallen**. Neem contact op met de fabrikant (leverancier).

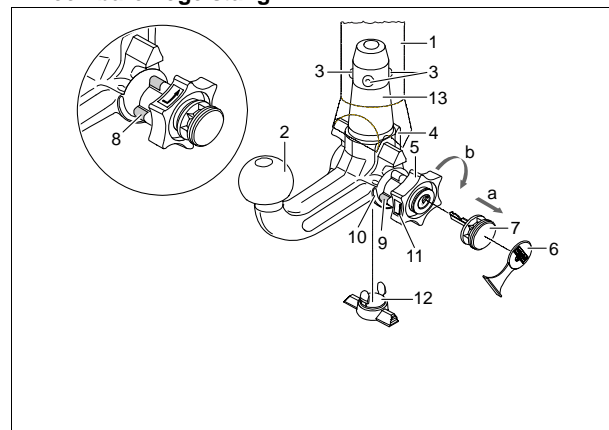
De **montage** en **demontage** van de afneembare kogelstang kan zonder problemen met normale **handkracht** worden uitgevoerd.

Maak nooit enig gebruik van hulpmiddelen, gereedschap etc., omdat hierdoor het mechanisme kan worden beschadigd.

Nooit bij vastgekoppelde aanhanger resp. gemonteerde lastdrager ontgrendelen!

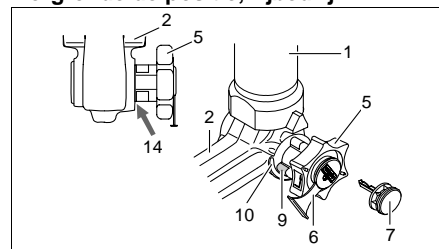
Bij het rijden zonder trekhaak resp. lastdrager moet de kogelstang worden verwijderd en **steeds de sluitstop** in de steunpijp worden **ingezet**. Dit geldt vooral als door de kogel de zichtbaarheid van het kenteken resp. van de verlichting wordt beperkt.

Afneembare kogelstang

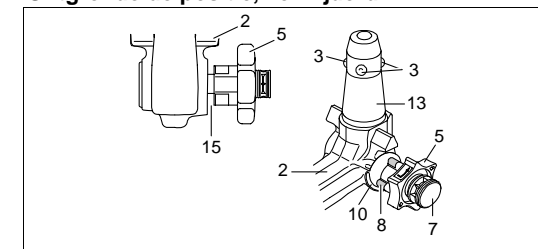


- 1 Steunpijp
- 2 Kogelstang
- 3 Vergrendelingskogels
- 4 Ontgrendelingshefarm
- 5 Handwiel
- 6 Afdekdopje
- 7 Sleutel
- 8 Markering rood (handwiel)
- 9 Markering groen (handwiel)
- 10 Markering groen (kogelstang)
- 11 Symbool (bediening ontgrendelen)
- 12 Sluitstop
- 13 Insteekbout
- 14 geen spleet tussen 2 en 5
- 15 Spleet van ca. 5 mm

Vergrendelde positie, rijbedrijf



Ontgrendelde positie, verwijderd



Montere kulestangen:

- Trekk låsepluggen ut av koplingsrøret.
Vanligvis er ikke kulestangen forriglet når den tas ut av bagasjerommet. Tegn på dette er at håndhjulet stikker ut med tydelig avstand til kulestangen (se figuren) og at den røde markeringen på håndhjulet peker mot den grønne markeringen på kulestangen.
Husk at kulestangen BARE kan brukes når den er spent slik det er beskrevet over!
Hvis låsemekanismen på kulestangen løsner før monteringen, uansett av hvilken grunn, og er forriglet, må mekanismen forhåndsspennes. Forriglingen kjennetegnes av at den grønne markeringen på håndhjulet stemmer overens med den grønne markeringen på kulestangen og at håndhjulet ligger inntil kulestangen uten klaring (se figuren). Låsemekanismen forhåndsspennes på følgende måte:
Trekk ut håndhjulet i **pilretning a** når nøkkelen står i og låsen er åpen. Dreie deretter håndhjulet i **pilretning b** til det stopper for å forhåndsspenne det. Utløserarmen smekker i lås, og når du slipper håndhjulet er fjærmekanismen spent.
- For å montere kulestangen, må du sette den med koplingsbolten inn i koplingsrøret nedenfra og trykke den oppover.
Forriglingen utføres da automatisk.
Pass på så du ikke har hendene i nærheten av håndhjulet. Det dreier nemlig rundt når forriglingen utføres.
- Lukk låsen og trekk alltid ut nøkkelen. Du klarer ikke å trekke ut nøkkelen når låsen er åpen. Sett dekselet på låsen.

Demontere kulestangen:

- Fjern dekselet fra låsen og klem det fast på håndtaket på nøkkelen.
Åpne låsen med nøkkelen.
- Hold fast** kulestangen og trekk ut håndhjulet i **pilretning a**. Dreie det deretter i **pilretning b** til det stopper for å løsne det i opptrukket stilling.
Trekk kulestangen ut av koplingsrøret.
Nå kan du slippe håndhjulet. Det låses dermed av seg selv når det ikke er forriglet.
- Legg kulestangen i bagasjerommet og plasser den slik at den er beskyttet mot støv og smuss.
- Sett låsepluggen i koplingsrøret.

Henvisninger!

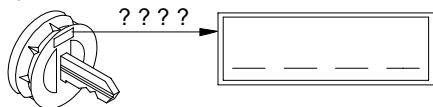
Hvis den avtakbare kulestangen må repareres eller tas fra hverandre, må dette alltid utføres av produsenten. Monter det medfølgende skiltet på kjøretøyet på et godt synlig sted i nærheten av koplingsrøret eller i bagasjerommet.

For å sikre at anordningen virker som den skal, må du påse at kulestangen og koplingsrøret alltid er rene. Sørg for regelmessig vedlikehold og rengjøring av de mekaniske delene. Bruk bare grafitt til låsen. Bruk fett eller olje uten harpiks til lagerpunkter, glideflater og kuler. Fett og olje fungerer også som ekstra rustbeskyttelse.

Hvis du skal rengjøre kjøretøyet med damptrykk, må du demontere kulestangen og sette låsepluggen i koplingsrøret. Kulestangen skal aldri rengjøres med damptrykk.

Obs!

Det følger med 2 nøkler til den avtakbare kulestangen. Noter deg nøkkelnr. ??? for eventuelle etterbestillinger og oppbevar det på et sikkert sted.

**Indicaciones de montaje:**

- Desmante el parachoques trasero y el refuerzo del mismo. El refuerzo del parachoques ya no se necesita tras el montaje. Si el enganche se desmonta en algún momento, entonces hay que volver a colocar el refuerzo en el vehículo.
- Destalone la chapa de la parte trasera del vehículo, en los lados derecho e izquierdo, en la zona de la superficie de contacto del refuerzo del parachoques, tal como se muestra en la plantilla para taladrar suministrada. En el lado izquierdo utilice la plantilla **X** y en el derecho, la plantilla **Y**, recorte después las zonas sombreadas.
En la superficie de contacto del refuerzo del parachoques ya no está garantizada la protección contra la corrosión en la chapa de la parte trasera. Selle contra la corrosión estas partes y las zonas de corte. Delimite la zona que vaya a tratar con cinta adhesiva. Retire el óxido que encuentre, lime la superficie y límpiela después. Ahora retire la cinta adhesiva.
Trate la superficie con un paño impregnado ligeramente con detergente DX380 de la empresa PPG (también puede utilizar otro producto equivalente). A continuación, aplique una capa de 30 - 40 µm de un producto protector contra la corrosión. Para ello puede utilizar el rellenedor de imprimación STANDOX-EP de la empresa Dupont, o bien D831 o DP40 de la empresa PPG. Después seque la superficie durante aprox. 10 minutos con un secador de mano a 80° - 90°.
Siga las indicaciones del fabricante y las normas medioambientales.
- Empujar hasta el tope las riostras **3** y **4** por detrás, a la derecha y a la izquierda de la viga longitudinal y atornillar sin apretar en **"b"** y **"d"** con los tornillos M10x25 y las arandelas 10,5x50x5 a la viga longitudinal.
Ahora atornille sin apretar los travesaños **3** y **4** en la chapa de la parte trasera del vehículo, en **"a"** y **"c"**, con las tuercas M8 y las arandelas 8,5x24x2.
- Deslice la riostra transversal **1** entre los travesaños **3** y **4**. A continuación, atornille sin apretar la riostra transversal **1** en los travesaños **3** y **4**, en **"e"**, en los lados izquierdo y derecho, con los tornillos M10x35, las arandelas 10,5x25x3 y las tuercas.
- Alinear el enganche y apretar todos los tornillos y tuercas.
Par de apriete para **M10** en **"b"**, **"d"**, **"e"** = **40 Nm**
Par de apriete para **M8** en **"a"**, **"c"** = **20 Nm**
- Para que no pueda introducirse gas de escape en el habitáculo, cierre los orificios localizados en los travesaños **3** y **4** con las piezas de gomaespuma **5**. Para ello divida en dos la pieza de gomaespuma **5**. A continuación, con el material de sellado apropiado selle las placas de los travesaños **3** y **4**, en todo el perímetro de la chapa de la parte trasera.
Pegue los amortiguadores **6** detrás, en los travesaños **3** y **4**.
- En virtud de la plantilla **Z** adjunta recorte en la parte de debajo del parachoques la zona sombreada. Para ello coloque y fije la plantilla sobre el parachoques desde fuera. La línea **"Y0"** representa el centro del vehículo.
- Monte el parachoques en el vehículo.

Reservado el derecho a introducir modificaciones.

Instructions de montage :

- 1.) Démonter le pare-chocs arrière ainsi que son renforcement. Une fois l'attelage monté, ne pas réutiliser le renforcement de pare-chocs. En cas de démontage de l'attelage, remonter le renforcement de pare-chocs sur le véhicule.
- 2.) Dégager par coupage la tôle arrière, à droite et à gauche, dans la zone des surfaces d'appui du renforcement de pare-chocs en utilisant les gabarits fournis. Pour le côté gauche, utiliser le gabarit X, pour le côté droit, le gabarit Y et découper les zones hachurées.
La protection anticorrosion n'est plus assurée sur la tôle arrière au niveau des surfaces d'appui du renforcement du pare-chocs. Protéger ces surfaces ainsi que la zone de découpe contre la corrosion avec un produit de scellage.
Délimiter les surfaces à traiter à l'aide d'un ruban adhésif. Éliminer d'éventuels résidus d'oxyde et rectifier légèrement les surfaces, puis les nettoyer. Enlever maintenant le ruban adhésif.
Prétraiter les surfaces à l'aide d'un chiffon légèrement imbibé du nettoyeur DX380 de la Sté PPG, (possibilité d'utiliser d'autres agents équivalents). Maintenant, appliquer une couche épaisse (30 à 40 µm) d'agent anticorrosif. Utiliser l'apprêt STANOX-EP de la Sté Dupont ou l'apprêt D831 ou DP40 de la Sté PPG. Ensuite, sécher pendant env. 10 minutes les surfaces traitées à l'aide d'un séchoir à une température de 80° à 90°.
Tenir compte des indications fournies par le fabricant ainsi que des normes relatives à la protection de l'environnement.
- 3.) Engager les barres de renfort **3** et **4** depuis l'arrière, à gauche et à droite, dans les longerons jusqu'à la butée et les visser, sans serrer, sur les longerons au niveau de „b“ et „d“ à l'aide des vis M10x25 et des rondelles 10,5x50x5. Maintenant, visser, sans serrer, les barres de renfort **3** et **4** au niveau de „a“ et de „c“ avec les écrous M8 et les rondelles 8,5x24x2 sur la tôle arrière.
- 4.) Engager la traverse **1** entre les barres de renfort **3** et **4**. Puis visser, sans serrer, la traverse **1**, à gauche et à droite, au niveau de „e“ avec les vis M10x35, les rondelles 10,5x25x3 et les écrous sur les barres de renfort **3** et **4**.
- 5.) Positionner l'attelage et serrer toutes les vis ou tous les écrous.
Couple de serrage pour **M10** au niveau de „b“, „d“, „e“ = **40 Nm**
Couple de serrage pour **M8** au niveau de „a“, „c“ = **20 Nm**
- 6.) Afin d'empêcher la pénétration de gaz d'échappement dans l'habitacle, obturer les ouvertures pratiquées dans les barres de renfort **3** et **4** avec les éléments en plastique mousse **5**. Partager en deux l'élément en plastique mousse **5**. Ensuite, sceller, sur tout le pourtour, les plaques des barres de renfort **3** et **4** avec un matériau d'étanchéité approprié en direction de la tôle arrière.
Coller les butoirs **6** arrière sur les barres de renfort **3** et **4**.
- 7.) À l'aide du gabarit **Z** fourni, découper en bas, dans le pare-chocs, la zone hachurée. Pour cela, poser depuis l'extérieur le gabarit sur le pare-chocs et fixer. La ligne „Y0“ correspond au milieu du véhicule.
- 8.) Remonter le pare-chocs sur le véhicule.

Sous réserve de modifications.

Bruksanvisning for avtakbar kulestang

Obs!

Før du kjører må du alltid kontrollere at den avtakbare kulestangen er forskriftmessig låst. Dette kontrolleres på følgende måte:

- Den grønne markeringen på håndhjulet stemmer overens med den grønne markeringen på kulestangen.
- Håndhjulet ligger tett inntil kulestangen (ingen klaring).
- Låsen er lukket og nøkkelen er trukket ut. Håndhjulet kan ikke trekkes ut.
- Kulestangen sitter fast i koplingsrøret. Du kan kontrollere dette ved å riste og dra litt i kulestangen.

Hvis ikke alle de **fire kriteriene er oppfylt**, må du utføre monteringen på nytt.

Hvis fortsatt ikke alle kriteriene er oppfylt, kan du ikke bruke tilhengerfestet. **Fare for ulykker.** Ta kontakt med produsenten.

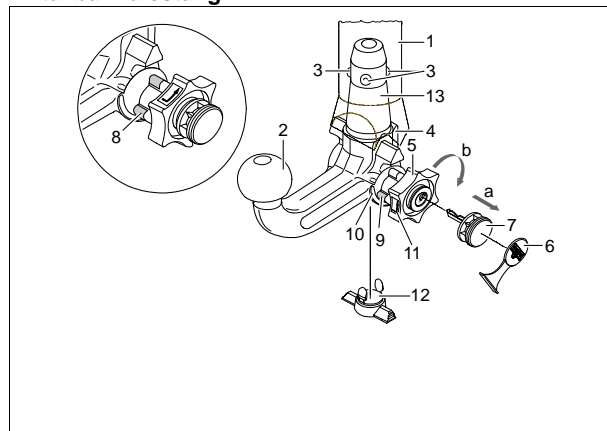
Du kan uten problemer **montere** og **demontere** kulestangen med vanlig **håndkraft**.

Bruk aldri hjelpemidler, verktøy osv., da dette kan skade mekanismen.

Forriglingen på kulestangen må aldri fjernes når tilhenger eller støttelast er tilkoblet.

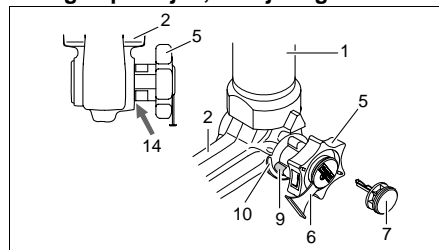
Når du kjører uten tilhenger eller støttelast, må kulestangen tas av og **låsepluggen alltid settes inn** i koplingsrøret. Dette er spesielt viktig når kulestangen sperrer for utsikten til registreringsskiltet eller lysanlegget.

Avtakbar kulestang

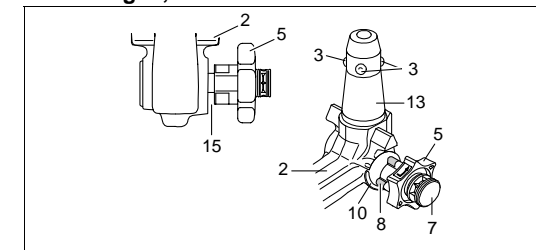


- 1 Koplingsrør
- 2 Kulestang
- 3 Koplingskuler
- 4 Utløserarm
- 5 Håndhjulet
- 6 Deksel
- 7 Nøkkel
- 8 Markering rød (Håndhjulet)
- 9 Markering grønn (Håndhjulet)
- 10 Markering grønn (Kulestangen)
- 11 Symbol (fjerne forrigling)
- 12 Låseplugg
- 13 Koplingsbolt
- 14 Ingen klaring mellom 2 og 5
- 15 Klaring på ca. 5 mm

Forriglet posisjon, for kjøring



Ikke forriglet, demontert



Montaggio della barra di traino a testa sferica:

- Anzitutto togliere il tappo dal tubo di supporto.
Quando viene estratta dal bagagliaio, la barra di traino a testa sferica normalmente si trova in posizione sbloccata. Ciò è riconoscibile dal fatto che il volantino mantiene una chiara distanza dalla barra di traino, corrispondente ad una fessura di ca. 5 mm (vedi figura) e che la marcatura rossa sul volantino è rivolta verso la marcatura verde sulla barra di traino. **Tenere presente che la barra di traino può essere montata solo quando si trova in queste condizioni.**
Qualora il meccanismo di bloccaggio della barra di traino dovesse essere disinnestato prima del montaggio, come pure in qualsiasi altro istante, ed inoltre dovesse risultare in posizione bloccata, tale meccanismo deve essere precaricato. La posizione bloccata può essere individuata per il fatto che la marcatura verde del volantino coincide con la marcatura verde della barra di traino e che il volantino è in posizione di fine corsa sulla barra di traino, ovvero senza fessura (vedi figura). Il meccanismo di bloccaggio viene precaricato come segue:
a chiave inserita e con la serratura aperta, estrarre il volantino seguendo la **direzione della freccia a** e, al fine di eseguire la precarica, ruotare secondo la **direzione della freccia b** fino all'arresto. La levetta di sgancio si ingrana ed il meccanismo di bloccaggio rimane in posizione di precarico anche quando il volantino è rilasciato.
- Per il montaggio della barra di traino essa deve essere inserita nel tubo d'alloggiamento con lo spinotto ad innesto. Inserire dal basso e spingere verso l'alto. Il **meccanismo viene allora bloccato automaticamente**. Tenere le mani lontano dal volantino, in quanto quest'ultimo compie un movimento rotatorio durante il procedimento di bloccaggio.
- Chiudere la serratura ed estrarre sempre la chiave. La chiave non può essere estratta quando la serratura è sbloccata. Applicare il cappuccio di protezione sulla serratura.

Smontaggio della barra di traino:

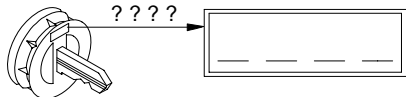
- Sfilare il cappuccio di protezione dalla serratura e premerlo sull'impugnatura della chiave.
Aprire la serratura con la chiave.
- Reggere saldamente** la barra di traino, estrarre il volantino seguendo la **direzione della freccia a** e ruotare secondo la **direzione della freccia b** fino all'arresto, in modo da staccare sino alla posizione di estratto. Togliere quindi la barra di traino dal tubo d'alloggiamento.
Il volantino può essere poi rilasciato; esso si arresta da sé in posizione sbloccata.
- Sistemare la barra di traino nel bagagliaio in modo che non possa essere sporcata o danneggiata da altri oggetti trasportati.
- Inserire l'apposito tappo nel tubo di supporto!

Avvertenze!

La barra a testa sferica amovibile deve essere riparata e scomposta solo dal costruttore.
La targhetta a corredo va applicata in un punto ben visibile della vettura, nelle vicinanze del tubo di supporto o nel lato interno del bagagliaio.
Per assicurare un funzionamento corretto del sistema bisogna eliminare regolarmente tutti i depositi di sporcizia dalla barra a testa sferica e dal tubo di supporto. La manutenzione dei componenti meccanici deve essere effettuata negli intervalli prescritti. La serratura va trattata solo con grafite.
Lubrificare periodicamente con grasso senza resina o olio le articolazioni, le superfici di scorrimento e le sfere. La lubrificazione serve anche quale ulteriore protezione anticorrosione.
In caso di pulizia del veicolo con getto di vapore si dovrà previamente smontare la barra a testa sferica ed inserire l'apposito tappo. La barra a testa sferica non deve mai essere trattata con getto di vapore.

Importante!

Insieme alla barra di traino a sfera amovibile vengono fornite 2 chiavi. Annotare il numero chiave ???? per eventuali successive ordinazioni e conservarlo.



Asennusohjeet:

- Takimmainen puskuri ja puskurinvahvistin puretaan. Puskurinvahvistinta ei tarvita vetonupin asennuksen jälkeen. Jos vetolaite myöhemmin puretaan, on puskurinvahvistin asennettava jälleen ajoneuvoon.
- Perälevy leikataan mukana olevan sapluunan avulla puskurinvahvistimen asennuspinnan alueen vasemmalta ja oikealta puolelta. Vasemmalla puolella käytetään sapluunaa **X** ja oikealla puolella sapluunaa **Y** ja varjostetut alueet leikataan irti.
Perälevyn korroosiosuoja ei ole enää taattu puskurinvahvistimen asennuspintakohdissa. Näihin pintoihin ja leikkuualueelle on tehtävä korroosiosuojaus.
Käsiteltävät kohdat rajoitetaan liimanauhalla. Mahdolliset hapettumat poistetaan ja pinnat hiotaan kevyesti sekä puhdistetaan sen jälkeen. Tämän jälkeen poistetaan liimanauha.
Pinnat käsitellään PPG:n DX380 -nimiseen puhdistusaineeseen kostutetulla pyyhkeellä (voidaan käyttää myös muita vastaavanlaisia aineita). Tämän jälkeen levitetään paksultti korroosiosuoja-ainetta 30-40 µm. Tässä voidaan käyttää Dupont'in STANDOX-EP pohjustusainetta tai PPG:n D831 tai DP40. Pintoja kuivataan sen jälkeen n. 10 minuuttia foonilla 80° - 90°:ssa.
Valmistajan antamia ohjeita ja ympäristönormeja on noudatettava.
- Tuet **3** ja **4** työnnetään takaapäin vasemmalta ja oikealta puolelta vasteeseen asti ja kierretään löysästi kohdassa „b“ ja „d“ ruuveilla M10x25 ja laikoilla 10,5x50x5 pitkittäiskannattimiin. Nyt tuet **3** ja **4** ruuvataan perälevyyn kohdassa „a“ ja „c“ löysästi M8-muttereilla ja prikoilla 8,5x24x2.
- Poikkikannatin **1** työnnetään tukien **3** ja **4** väliin. Nyt poikkikannatin **1** ruuvataan löysästi tukiin **3** ja **4** vasemmalta ja oikealta puolelta kohdassa „e“ ruuveilla M10x35, prikoilla 10,5x25x3 ja muttereilla.
- Vetonuppi kohdistetaan ja kaikki ruuvit sekä mutterit kiristetään.
M10:n kiristysvääntömomentti kohdissa „b“, „d“, „e“ = **40 Nm**
M8:n kiristysvääntömomentti kohdissa „a“, „c“ = **20 Nm**
- Jotta pakokaasut eivät pääse tunkeutumaan ajoneuvon sisätilaan suljetaan vahvistimien **3** ja **4** aukot vaahtomuovikappaleilla **5**. Tätä varten jaetaan vaahtomuovikappale **5** kahteen puoliskoon. Sen jälkeen suljetaan vahvistimien **3** ja **4** levyjen ja perälevyn väli ympärinsä tarkoitukseen sopivalla tiivistämateriaalilla.
Iskunvaimentimet **6** liimataan taakse tukiin **3** ja **4**.
- Mukana olevan sapluunan **Z** avulla leikataan puskurin alaosaasta vinoivoitettu alue.
Sapluuna asetetaan tätä varten ulkoapäin puskurille ja kiinnitetään paikoilleen. Linja „Y0“ vastaa ajoneuvon keskikohtaa.
- Puskuri asennetaan ajoneuvoon.

Oikeudet muutoksiin pidätetään.

Installation instructions:

- 1.) Disassemble the rear bumper and the reinforcement. The bumper reinforcement is no longer required after installation of the towing device. The bumper reinforcement should, however, be reassembled to the vehicle if the towing device is disassembled at a later date.
- 2.) Cut out the rear panel on the left and right-hand side at the contact surfaces of the bumper reinforcement as indicated on the supplied templates. Use template X on the left and template Y on the right and cut out the hatched area.
Corrosion protection on the rear panel is no longer guaranteed on the contact surfaces of the bumper reinforcement. Seal and protect these surfaces and the cutting area against corrosion.
Use adhesive tape to mark off the areas which are to be treated. Remove any possible oxide and slightly sand and subsequently clean the surfaces. Now remove the adhesive tape.
Pre-treat the surfaces with a cloth slightly dampened with cleaning agent DX380 from PPG (equivalent agent can also be used). Now apply the corrosion protection material 30 - 40 µm thick. STANDOX-EP primer-filler from Dupont or D831 or DP40 from PPG can be used for this task. Subsequently dry the surfaces for approx. 10 minutes with a hairdryer at 80° - 90°.
Always observe the manufacturer's specifications and environmental regulations.
- 3.) Insert the struts 3 and 4 from the rear on the left and right-hand side into the chassis beam up to the limit stop. Attach them loosely to the chassis beam at point "b" and "d" using the M10x25 bolts and the 10.5x50x5 washers. Now loosely attach the struts 3 and 4 to the rear panel at points "a" and "c" using the M8 nuts and 8.5x24x2 washers.
- 4.) Insert the transverse beam 1 between the struts 3 and 4. Now loosely attach the transverse beam 1 on the left and right-hand side to the struts 3 and 4 at point "e" using the M10x35 bolts, 10.5x25x3 washers and nuts.
- 5.) Align the towing device and tighten all the nuts and bolts.
Tightening torque for **M10** at point "b", "d", "e" = **40 Nm**
Tightening torque for **M8** at point "a", "c" = **20 Nm**
- 6.) To ensure that no exhaust fumes enter the vehicle interior use the foam parts 5 to seal the holes in the struts 3 and 4. Divide the foam part 5 into two pieces. Subsequently use a suitable sealing material to seal the strut plates 3 and 4 along their periphery to the rear panel.
Attach the buffer 6 to the rear of the struts 3 and 4.
- 7.) Saw the hatched area out of the underside of the bumper in the middle as indicated on the supplied template Z. Place and fix the template on the outside of the bumper for this task. The line "Y0" corresponds to the middle of the vehicle.
- 8.) Assemble the rear bumper to the vehicle.

Subject to alteration.

Istruzioni per l'uso della barra di traino a testa sferica amovibile

Attenzione!

Prima di mettersi in viaggio deve essere **controllato** il corretto **bloccaggio** della barra di traino a testa sferica amovibile, secondo le seguenti condizioni:

- **La marcatura verde del volantino coincide con la marcatura verde sulla barra di traino.**
- **Il volantino si trova in posizione di fine corsa sulla barra di traino (senza fessura).**
- **Serratura bloccata e chiave tolta. Il volantino non può essere estratto.**
- **Barra a testa sferica solidamente fissata nel tubo d'alloggiamento. Controllare scuotendo con la mano.**

Se a seguito del controllo tutti i **4 requisiti non sono stati soddisfatti**, la procedura di montaggio deve essere ripetuta.

Qualora anche uno solo dei requisiti non sia soddisfatto, il gancio di traino non deve essere utilizzato, altrimenti sussiste il **pericolo di incidenti**. Mettersi in contatto col produttore.

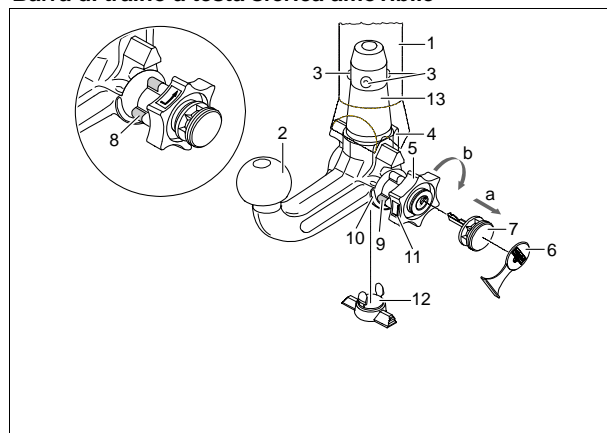
La barra di traino a testa sferica può essere **montata e smontata manualmente**, ossia senza che siano necessari attrezzi.

Non utilizzare mai mezzi o attrezzi di lavoro, poiché in tal caso il meccanismo potrebbe venire danneggiato.

Non sbloccare mai in caso di rimorchio attaccato al veicolo o di portacarichi montato.

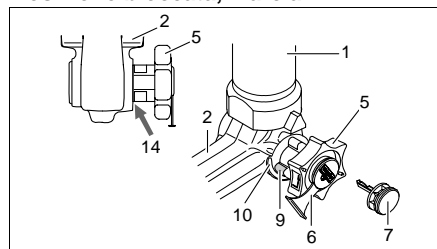
In caso di marcia senza rimorchio o senza portacarichi la barra di traino a testa sferica deve essere rimossa e il **tappo di chiusura** deve essere **sempre inserito nel tubo d'alloggiamento**. Ciò vale in particolare se a causa della barra viene ridotta la visibilità dei caratteri della targa oppure dell'impianto di illuminazione.

Barra di traino a testa sferica amovibile

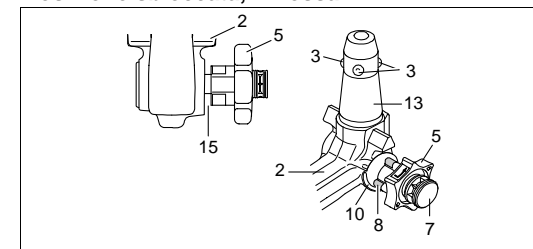


- 1 Tubo d'alloggiamento
- 2 Barra di traino a testa sferica
- 3 Sfere di bloccaggio
- 4 Leva di sblocco
- 5 Volantino
- 6 Cappuccio
- 7 Chiave
- 8 Marcatura rossa (volantino)
- 9 Marcatura verde (volantino)
- 10 Marcatura verde (barra di traino)
- 11 Simbolo (sbloccaggio comando)
- 12 Tappo di chiusura
- 13 Spinotto ad innesto
- 14 Assenza di fessure tra 2 e 5
- 15 Fessura di ca. 5 mm

Posizione bloccata, marcia



Posizione sbloccata, rimossa



Συναρμολόγηση της ράβδου σφαίρας:

- 1.) Αφαιρέστε το πώμα από το σωλήνα υποδοχής.
Κανονικά η ράβδος σφαίρας είναι σε κατάσταση απασφάλισης όταν την βγάξετε από το πορτ-μπαγκάζ. Αυτό το καταλαβαίνετε, από το ότι ο χειρότροχος απέχει περίπου 5 mm από τη ράβδο σφαίρας (βλ. σχήμα) και το κόκκινο σημάδι του χειροτροχού δείχνει προς την πράσινη περιοχή της ράβδου σφαίρας.
Να προσέχετε πως η ράβδο σφαίρας μπορεί να τοποθετηθεί μόνο σε αυτή την κατάσταση!
Αν πριν από τη συναρμολόγηση ο μηχανισμός ασφάλισης της ράβδου σφαίρας ενεργοποιήθηκε, αδιάφορα για ποιο λόγο, πρέπει να φέρετε τον μηχανισμό ασφάλισης σε προένταση. Την κατάσταση ασφάλισης διαπιστώσετε από το ότι το πράσινο σημάδι του χειροτροχού συμπίπτει με την πράσινη περιοχή της ράβδου σφαίρας και ο χειρότροχος ακουμπά χωρίς διάκενο στη ράβδο σφαίρας (βλ. σχήμα). Φέρετε τον μηχανισμό ασφάλισης σε προένταση ως εξής:
Με βαλμένο το κλειδί και ανοιχτή την κλειδαριά τραβάτε **στην φορά του βέλους α** το χειρότροχο προς τα έξω και τον στρέφετε **στην φορά του βέλους β** μέχρι τέρμα. Με αυτόν τον τρόπο ασφαλίσετε το μοχλό, και όταν αφήσετε ελεύθερο τον χειρότροχο, ο μηχανισμός ασφάλισης παραμένει στην θέση προέντασης.
- 2.) Για να μοντάρετε τη ράβδο σφαίρας, βάλτε την με το βλήτρο εισαγωγής από κάτω μέσα στο σωλήνα υποδοχής και πιέστε την προς τα πάνω.
Με αυτόν τον τρόπο η **διαδικασία ασφάλισης γίνεται αυτόματα**.
Μην αφήνετε το χέρι σας στην περιοχή του τροχού, επειδή ο τροχός περιστρέφεται κατά τη διαδικασία ασφάλισης.
- 3.) Κλειδώστε την κλειδαριά και βγάλτε πάντα το κλειδί. Με ανοικτή την κλειδαριά το κλειδί δεν βγαίνει!
Βάλτε το κάλυμμα πάνω στην κλειδαριά.

Αποσυναρμολόγηση της ράβδου σφαίρας:

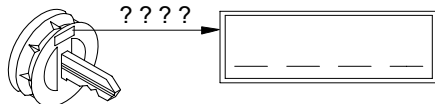
- 1.) Βγάλτε το κάλυμμα από την κλειδαριά και βάλτε το στην λαβή του κλειδιού.
Ανοίξτε την κλειδαριά με το κλειδί.
- 2.) **Κρατήστε σταθερά** τη ράβδο σφαίρας, τραβήξτε **στην φορά του βέλους α** το χειρότροχο προς τα έξω και στρέψτε τον **στη φορά του βέλους β** μέχρι τέρμα.
Βγάλτε τη ράβδο σφαίρας από το σωλήνα υποδοχής.
Κατόπιν μπορείτε να αφήσετε τον χειρότροχο. Ασφαλίζει αυτόματα στη θέση προέντασης.
- 3.) Βγάλτε τη ράβδο σφαίρας στο πορτ-μπαγκάζ με ασφαλή τρόπο και σκεπασμένη για να μην σκονίζεται.
- 4.) Προσαρμόστε το πώμα στο σωλήνα υποδοχής!

Υποδείξεις!

Οι επισκευές και το λύσιμο της κινητής ράβδου σφαίρας επιτρέπεται να γίνονται μόνο από τον κατασκευαστή. Η συνημμένη πινακίδα πρέπει να τοποθετηθεί στο όχημα κοντά στο σωλήνα υποδοχής ή στην εσωτερική πλευρά του πορτ-μπαγκάζ σε εμφανή θέση.
Προκειμένου να λειτουργούν σωστά, πρέπει η ράβδος σφαίρας και ο σωλήνας υποδοχής να είναι πάντοτε καθαροί.
Μεριμνάτε για την τακτική φροντίδα των μηχανικών μερών. Στην κλειδαριά χρειάζεστε αποκλειστικά γραφίτη. Επαλείψτε με γράσο χωρίς ρητίνη ή με λάδι τα σημεία εδραίωσης, τις λείες επιφάνειες και τα σφαιρίδια. Γράσο και λάδι προστατεύουν ταυτόχρονα από σκουριά.
Κατά τον καθαρισμό του οχήματος με ατμό πίεσης πρέπει να αφαιρείται τη ράβδο σφαίρας και να τοποθετείτε το κατάλληλο πώμα. Δεν επιτρέπεται η χρήση ατμού πίεσης πάνω στη ράβδο σφαίρας.

Σημαντικό!

Η κινητή ράβδος σφαίρας συνοδεύεται από 2 κλειδιά. Σημειώστε και φυλάξτε τον αριθμό κλειδιού ???? για τυχόν παραγγελία.



Οδηγίες συναρμολόγησης:

- 1.) Αποσυναρμολογήστε τον προφυλακτήρα και την ενίσχυσή του. Μετά από τη συναρμολόγηση η ενίσχυση του προφυλακτήρα δεν χρειάζεται πια. Σε περίπτωση αποσυναρμολόγησης της διάταξης ζεύξης όμως πρέπει να συναρμολογηθεί πάλι η ενίσχυση του προφυλακτήρα.
- 2.) Κόψτε τη λαμαρίνα του πίσω μέρους αριστερά και δεξιά στην περιοχή της επιφάνειας εφαρμογής της ενίσχυσης του προφυλακτήρα με τη βοήθεια των παρακείμενων καλουπιών. Χρησιμοποιήστε αριστερά το πρότυπο **X** και δεξιά το πρότυπο **Y** και κόψτε την περιοχή με τις γραμμοσκιές.
Οι περιοχές επαφής της ενίσχυσης του προφυλακτήρα με τη λαμαρίνα του πίσω μέρους δεν προστατεύονται πια έναντι διάβρωσης. Σφραγίστε τις επιφάνειες αυτές και την περιοχή κοπής κατά της διάβρωσης.
Να βάλετε μια κολλητική ταινία γύρω από τις περιοχές που πρόκειται να επεξεργαστούν. Αφαιρέστε οξειδωμένα σημεία, λειανίστε λίγο τις επαφές και καθαρίστε τους. Βγάλτε τώρα την κολλητική ταινία.
Να τρίψετε τις επαφές με ένα πανί που περιέχει λίγο καθαριστικό του τύπου DX380 της εταιρίας PPG (μπορούν και να χρησιμοποιηθούν άλλα ομοειδή καθαριστικά). Βάλτε τώρα το προστατευτικό μέσο με πάχος 30 - 40 μm στην επιφάνεια.
Για το σκοπό αυτό μπορούν να χρησιμοποιηθούν το αστάρι STANDOX-EP της εταιρίας Dupont, καθώς και D831 ή DP40 της εταιρίας PPG.
Στη συνέχεια να στεγνώσετε τις επαφές περίπου 10 λεπτά με ένα σεσουάρ με 80° - 90° βαθμούς.
Να προσέχετε τις προδιαγραφές του κατασκευαστή και για την προστασία περιβάλλοντος.
- 3.) Σπρώξτε τα στηρίγματα **3** και **4** από πίσω αριστερά και δεξιά στις διαμήκεις δοκούς μέχρι την πρόσκρουση, και βιδώστε τα χαλαρά με τις βίδες M10x25 και τις ροδέλες 10,5x50x5 στα σημεία „b“ και „d“ στις διαμήκεις δοκούς.
Τώρα βιδώστε χαλαρά τα στηρίγματα **3** και **4** στα σημεία „a“ και „c“ με τα παξιμάδια M8 καθώς και τις ροδέλες 8,5x24x2 στη λαμαρίνα του πίσω μέρους.
- 4.) Ωθήστε τη διαμήκη δοκό **1** ανάμεσα στα στηρίγματα **3** και **4**. Τώρα βιδώστε χαλαρά τη διαμήκη δοκό **1** αριστερά και δεξιά στο σημείο „e“ με τις βίδες M10x35, ροδέλες 10,5x25x3 και τα παξιμάδια στα στηρίγματα **3** και **4**.
- 5.) Ευθυγραμμίστε τη διάταξη ζεύξης και στερεώστε όλες τις βίδες και τα παξιμάδια.
Ροπή στρέψης σύσφιξης για **M10** στα „b“, „d“, „e“ = **40 Nm**
Ροπή στρέψης σύσφιξης για **M8** στα „a“, „c“ = **20 Nm**
- 6.) Κλείστε τα ανοίγματα στα στηρίγματα **3** και **4** με τα κομμάτια από αφρώδες πλαστικό **5** για να μην μπορεί να έρθει καυσαέριο μέσα στο όχημα. Για το σκοπό αυτό τεμαχίστε το αφρώδες πλαστικό **5** σε δύο ίσα μέρη. Να κλείσετε έπειτα τις πλάκες των στηριγμάτων **3** και **4** με ένα κατάλληλο μονωτικό υλικό γύρω από την πίσω λαμαρίνα.
Κολλήστε τους αποσβεστήρες **6** από πίσω στα στηρίγματα **3** και **4**.
- 7.) Κόψτε κάτω από τον προφυλακτήρα το μέρος με τη γραμμοσκιά του πρότυπου **Z**. Βάλτε για το σκοπό αυτό το πρότυπο από την εξωτερική πλευρά στον προφυλακτήρα και στερεώστε το. Η γραμμή „Y0“ αντιστοιχεί στο μέσο του οχήματος.
- 8.) Συναρμολογήστε τον προφυλακτήρα στο όχημα.

Με την επιφύλαξη τεχνικών αλλαγών.

Istruzioni di montaggio:

- 1.) Smontare il paraurti posteriore e il relativo rinforzo. Il rinforzo del paraurti non è più necessario dopo il montaggio del gancio di traino. Se il gancio di traino viene smontato, rimontare il rinforzo del paraurti sul veicolo.
- 2.) Ritagliare i contorni della lamiera posteriore a sinistra e a destra in prossimità delle superfici di appoggio del rinforzo del paraurti con l'ausilio delle sagome allegate. Utilizzare la sagoma X sul lato sinistro e la sagoma Y sul lato destro e ritagliare le sezioni tratteggiate.
Per quanto riguarda le superfici di appoggio del rinforzo del paraurti non è più garantita la protezione contro la corrosione sulla lamiera posteriore. Proteggere queste superfici e la sezione ritagliata contro la corrosione.
Circoscrivere le zone da sottoporre a trattamento mediante nastro adesivo. Rimuovere l'ossido eventualmente presente, levigare lievemente le superfici, quindi ripulire. A questo punto togliere il nastro adesivo.
Trattare dapprima le superfici con un panno leggermente imbevuto di detergente DX380 della ditta PPG (possono essere impiegati anche prodotti alternativi con le medesime caratteristiche). Ora applicare abbondantemente uno strato di anticorrosivo di 30 - 40 µm. A tale scopo può essere utilizzato il fondo STANDOX-EP della ditta Dupont oppure D831 o DP40 della ditta PPG. Successivamente far asciugare le superfici per ca 10 minuti mediante un phon, alla temperatura di 80 - 90 °C.
A tale riguardo devono essere rispettate le indicazioni del produttore e le rispettive norme ambientali.
- 3.) Spingere i puntoni 3 e 4 da dietro a destra e a sinistra nei longheroni fino all'arresto e avvitarli senza stringere in "b" e "d" con le viti M10x25 e le rondelle 10,5x50x5 ai longheroni stessi.
A questo punto avvitare senza stringere i puntoni 3 e 4 in "a" e "c" coi dadi M8 e le rondelle 8,5x24x2 sulla lamiera posteriore.
- 4.) Spingere la barra trasversale 1 tra i puntoni 3 e 4. Avvitare senza stringere la barra trasversale 1 a sinistra e a destra in "e" con le viti M10x35, le rondelle 10,5x25x3 e i dadi ai puntoni 3 e 4.
- 5.) Allineare il gancio di traino e serrare tutte le viti e i dadi.
Coppia di serraggio per M10 in "b", "d", "e" = 40 Nm
Coppia di serraggio per M8 in "a", "c" = 20 Nm
- 6.) Per evitare che i fumi del gas di scarico possano entrare nell'abitacolo della vettura, chiudere le aperture nei montanti 3 e 4 con i particolari schiumati 5. A tale scopo scomporre il particolare schiumato 5 in due metà.
Infine sigillare le piastre dei montanti 3 e 4 attorno alla lamiera posteriore con materiale isolante adeguato.
Applicare le protezioni 6 posteriormente sui montanti 3 e 4.
- 7.) Servendosi della sagoma Z in dotazione, eseguire un intaglio nel paraurti corrispondente alla sezione tratteggiata. A tale scopo, applicare la sagoma dall'esterno sul paraurti e fissarla. La linea "Y0" corrisponde alla linea mediana del veicolo.
- 8.) Montare il paraurti sul veicolo.

Con riserva di modifiche.

Οδηγίες λειτουργίας για κινητές ράβδους σφαίρας**Προσοχή!**

Ελέγχετε πριν από κάθε χρήση το σωστό **μαντάλωμα** της κινητής ράβδου σφαίρας, και συγκεκριμένα τα ακόλουθα στοιχεία:

- Το πράσινο σημάδι του χειροτροχού συμπίπτει με την πράσινη περιοχή της ράβδου σφαίρας.
- Ο χειρότροχος ακουμπά στη ράβδο σφαίρας (χωρίς διάκενο).
- Η κλειδαριά είναι κλειδωμένη και το κλειδί βγαλμένο. Ο τροχός δεν τραβιέται προς τα έξω.
- Η ράβδος πρέπει να εφαρμόζει τελείως σταθερά στο σωλήνα υποδοχής. Ελέγξτε ανακινώντας με το χέρι.

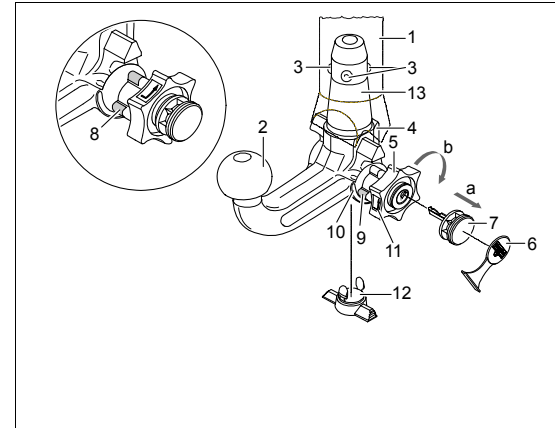
Εάν και εφόσον ο έλεγχος των ανωτέρω 4 σημείων δεν αποβεί ικανοποιητικός, επαναλάβετε τη συναρμολόγηση.

Σε περίπτωση που δεν πληρούνται και ένα μόνο από τα ανωτέρω σημεία, δεν επιτρέπεται να χρησιμοποιήσετε τη διάταξη ζεύξης. Υπάρχει **κίνδυνος ατυχήματος**. Απευθυνθείτε στον κατασκευαστή. Η **συναρμολόγηση και αποσυναρμολόγηση** της ράβδου σφαίρας εκτελείται χωρίς πρόβλημα με κανονική **δύναμη χεριού**.

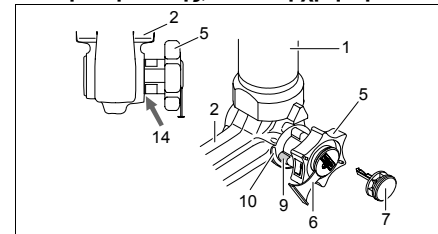
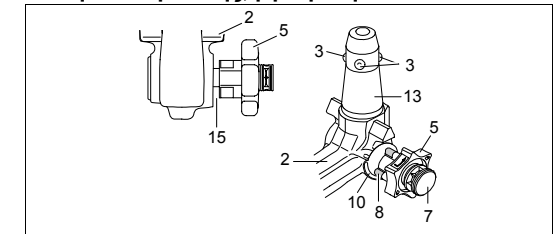
Μην χρησιμοποιείτε ποτέ βοηθητικά μέσα, εργαλεία κτλ., διότι μπορεί έτσι να προκληθούν ζημιές στο μηχανισμό.

Ποτέ μην απασφαλίσετε τη ράβδο όταν έχει προσδεθεί ρυμούλκα ή άλλο φορτίο!

Όταν οδηγείτε χωρίς ρυμούλκα ή άλλο φορτίο πρέπει να αφαιρείτε τη ράβδο σφαίρας και να **τοποθετείτε πάντα το κατάλληλο πώμα** στο σωλήνα υποδοχής! Προσέχετε το ιδιαίτερα, όταν η σφαίρα καλύπτει εν μέρει την πινακίδα οχήματος ή το φωτισμό.

Κινητή ράβδος σφαίρας

- 1 Σωλήνας υποδοχής
- 2 Ράβδος σφαίρας
- 3 Σφαίρες μανταλώματος
- 4 Μοχλός απελευθέρωσης
- 5 Χειροτροχός
- 6 Κάλυμμα
- 7 Κλειδί
- 8 Κόκκινο σημάδι (Χειρότροχος)
- 9 Πράσινο σημάδι (Χειρότροχος)
- 10 Πράσινο σημάδι (ράβδος σφαίρας)
- 11 Σύμβολο (απασφάλιση)
- 12 Πώμα
- 13 Βλήτρο εισαγωγής
- 14 Χωρίς διάκενο ανάμεσα στα σημεία 2 και 5
- 15 Διάκενο ύψους περίπου 5 mm

Θέση ασφάλισης, κατά τη χρήση**Θέση απασφάλισης, βγαλμένη**

Installation of the ball bar:

- 1.) Remove the plug from the receiver.
The ball bar is usually in the unlocked position when it is removed from the boot of the vehicle. This is the case if there is a visible gap of approx. 5 mm between the handwheel and the ball bar (see diagram) and the red marking on the handwheel is aligned with the green marking on the ball bar.
Please note that the ball bar can only be inserted in this state!
If the locking mechanism of the ball bar has, for some reason, been disengaged before installation, i.e. the ball bar is in the locked position, the mechanism has to be pre-tensioned. The locked position is easily identifiable as the green marking on the handwheel is aligned with the green marking on the ball bar and there is no gap between the handwheel and the ball bar (see diagram).
Follow the instructions below to pre-tension the locking mechanism:
Insert key and open lock, extract the handwheel in the **direction of arrow a**, and turn it until the limit stop in the **direction of arrow b**. The release lever will then engage and, after the handwheel is released, the locking mechanism remains in the pre-tensioned position.
- 2.) Install the ball bar together with the stop pin by inserting and pushing both into the receiver.
The **locking operation** is performed **automatically** in this case.
Always keep hands away from the handwheel because it rotates during the locking process.
- 3.) Close the lock and always remove the key. The key cannot be withdrawn if the lock is open! Press the cover onto the lock.

Removal of the ball bar:

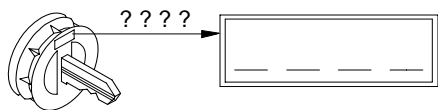
- 1.) Pull the cover off the lock and press it onto the handle of the key.
Open the lock with the key.
- 2.) **Hold** the ball bar, extract the handwheel in the **direction of arrow a**, and turn it until the limit stop in the **direction of arrow b** in order to unlock it in the extracted position.
Remove the ball bar from the receiver.
The handwheel can now be released; it automatically engages in the unlocked position.
- 3.) Stow the ball bar in a safe place in the boot of the vehicle and protect it against dirt.
- 4.) Insert the plug into the receiver!

Notes!

Any repairs or dismantling of the detachable ball bar should only be carried out by the manufacturer.
Fix the enclosed information plate to the car close to the receiver or inside the boot where it is clearly visible.
Always keep the ball bar and the receiver clean to ensure proper operation.
Ensure regular servicing of the mechanical parts. Treat lock only with graphite.
Lubricate the bearing points, friction surfaces and balls with resin-free grease or oil. Grease and oil also function as additional protection against corrosion.
The ball bar has to be removed and the plug inserted when cleaning the car with a steam jet cleaner. The ball bar must not be cleaned with a steam cleaner.

Important!

2 keys are issued with the detachable ball bar. Make a note of and keep the key no. ???? in case of repeat orders.

**Monteringsanvisning:**

- 1.) Demonter den bakre støtfangeren og støtfangerforsterkningen. Etter at tilhengerfestet er montert, er støtfangerforsterkningen ikke lenger nødvendig. Dersom tilhengerfestet demonteres, må støtfangerforsterkningen monteres på bilen igjen.
- 2.) Skjær til høyre og venstre side av bakplaten i området ved kontaktflatene til støtfangerforsterkningen ved hjelp av de vedlagte sjablonene. Bruk sjablon X på venstre side og sjablon Y på høyre side, og skjær ut de skraverte feltene.
Korrosjonsbeskyttelsen på kontaktflatene til støtfangerforsterkningen på den bakre karosseriplaten ikke lengre tilstrekkelig. Disse flatene samt snittkantene må beskyttes mot korrosjon.
Ram inn områdene som skal behandles, med tape. Fjern eventuelle oksideringer, slip flatene lett og rengjør dem. Fjern tapen.
Flatene skal forbehandles med en klut som er lett dynket i rengjøringsmiddelet DX380 fra PPG (eller et annet tilsvarende middel). Deretter påføres korrosjonsbeskyttelsen i et lag på 30 - 40 µm. Her kan du f.eks. bruke grunningen STANDOX-EP fra Dupont eller D831 ev. DP40 fra PPG. Tørk deretter områdene i ca. 10 minutter med en varmluftsblåser og en temperatur på 80 - 90 °C.
Følg opplysningene fra produsenten samt aktuelle miljøforskrifter.
- 3.) Skyv avstiver 3 og 4 på venstre og høyre side bak helt inn i de langsgående bjelkene, og skru dem løst fast til de langsgående bjelkene i "b" og "d" ved hjelp av skruene M10x25 samt skivene 10,5x50x5. Deretter skrur du avstiver 3 og 4 løst fast på bakplaten i "a" og "c" med mutterne M8 og skivene 8,5x24x2.
- 4.) Skyv tverrbjelken 1 inn mellom avstiverne 3 og 4. Deretter skrur du tverrbjelken 1 løst fast til avstiver 3 og 4 på venstre og høyre side ved "e" med skruene M10x35, skivene 10,5x25x3 og mutterne.
- 5.) Juster tilhengerfestet og trekk til alle skruer og muttere.
Tiltrekkingmoment for M10 i "b", "d", "e" = 40 Nm
Tiltrekkingmoment for M8 i "a", "c" = 20 Nm
- 6.) For at det ikke skal trenge eksos inn i kupeen, må åpningene i avstiverne 3 og 4 tettes med skumplastdelene 5. Dette gjør du ved å dele skumplastdelen 5 i to. Deretter forsegles skjøten mellom den bakre karosseriplaten og platene til avstiverne 3 og 4 med et egnet tetningsmateriale.
Fest demperne 6 bak på avstiver 3 og 4.
- 7.) Bruk sjablonen Z og skjær ut det skraverte området nede på støtfangeren. Dette gjør du ved å feste sjablonen til støtfangeren. Linjen "Y0" tilsvarer midten av kjøretøyet.
- 8.) Monter støtfangeren på kjøretøyet.

Endringer forbeholdes.

Montage-instructies:

- 1.) Demonteer de achterste achterbumper en de bumperversterking. De bumperversterking heeft u niet nodig als de trekhaak gemonteerd is. Als u de trekhaak weer mocht demonteren, moet u de bumperversterking weer op het voertuig monteren.
- 2.) Zaag het plaatstaal van de achterkant van de wagen links en rechts bij de steunvlakken van de bumperversterking vrij met behulp van de meegeleverde sjablonen. Gebruik links sjabloon X en rechts sjabloon Y en zaag de gearceerde delen uit.
Aan de steunvlakken van de bumperversterking is de corrosiebescherming op het achtertussenpaneel niet meer gewaarborgd. Verzegel deze vlakken en het uitgezaagde gedeelte zodat ze tegen corrosie zijn beschermd.
De te behandelen bereiken met plakband afgrenzen. Eventueel voorhanden oxide verwijderen en de vlakken licht aanslijpen en vervolgens reinigen. Alleen het plakband verwijderen.
De vlakken met een met het reinigingsmiddel DX380 van de fa. PPG licht doordrenkte doek voorbehandelen (gelijkwaardige alternatieve reinigingsmiddelen kunnen worden toegepast). Nu corrosiebeschermingsmiddel
30 - 40 µm dik opmeren. Hiervoor kan de STANDOX-EP grondeervuller van de fa. Dupont of D831 resp. DP40 van de fa. PPG worden benut. Vervolgens de vlakken ca. 10 minuten lang met een droger bij 80° - 90° drogen.
Gegevens van de fabrikant en milieunormen dienen te worden opgevolgd.
- 3.) Schuif de steunen 3 en 4 van achteren links en rechts helemaal in de langsdraagbalken en schroef ze bij „b“ en „d“ losjes op de langsdraagbalken. Gebruik hiervoor de schroeven M10x25 en de schijven 10,5x50x5.
Draai nu de steunen 3 en 4 bij „a“ en „c“ losjes met de moeren M8 en de schijven 8,5x24x2 aan het plaatstaal aan de achterkant van de wagen.
- 4.) Schuif de dwarsdraagbalk 1 tussen steunen 3 en 4. Draai nu de dwarsdraagbalk 1 links en rechts bij „e“ met de bouten M10x35, schijven 10,5x25x3 en moeren losjes aan de steunen 3 en 4.
- 5.) Stel de trekhaak af en draai alle schroeven c.q. moeren goed vast.
Aandraaimoment voor M10 bij „b“, „d“, „e“ = 40 Nm
Aandraaimoment voor M8 bij „a“, „c“ = 20 Nm
- 6.) Om te voorkomen dat er uitlaatgassen in het binnenste van de wagen terechtkomen, moet u de openingen in de steunen 3 en 4 afsluiten met de stukken schuimstof 5. Deel het stuk schuimstof 5 daartoe in twee stukken. Vervolgens moet u de platen van de steunen 3 en 4 rondom het plaatstaal van de achterkant van de wagen dichtkitten met een geschikt afdichtingsmateriaal.
Plak de buffers 6 achter op de steunen 3 en 4.
- 7.) Snijd aan de hand van de meegeleverde sjabloon Z het gearceerde gedeelte uit de onderkant van de bumper. Leg de sjabloon daartoe op de buitenkant van de bumper en fixeer ze. De lijn „Y0“ stemt overeen met het midden van de wagen.
- 8.) Monteer de bumper aan de wagen.

Wijzigingen voorbehouden.

Operating instructions for the detachable ball bar**Important!**

Check the following points to ensure correct **locking** of the detachable ball bar before each journey:

- **The green marking on the handwheel is aligned with the green area on the ball bar.**
- **The handwheel is resting against the ball bar (no gap).**
- **The lock is closed and the key is withdrawn. The handwheel cannot be pulled out.**
- **The ball bar must be fully inserted into the receiver and be tight. Check by shaking it.**

Repeat the installation procedure if any of the **4 checks is not satisfactory**.

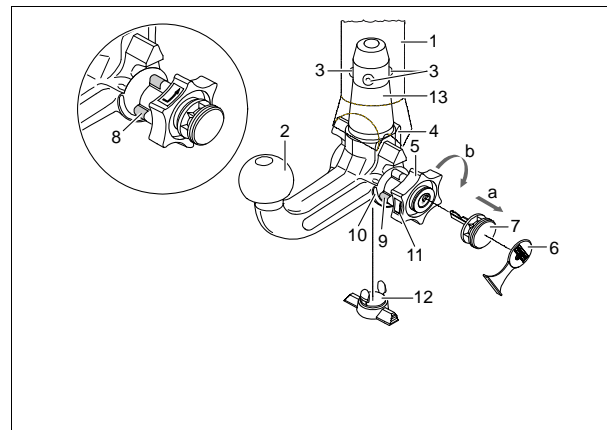
To avoid the **risk of accidents** the towing device should not be used if any of the requirements is not met. Contact the manufacturer if this occurs.

The ball bar can be easily **installed** and **removed** with the normal **force of your hands**.

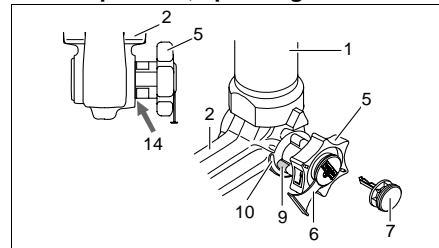
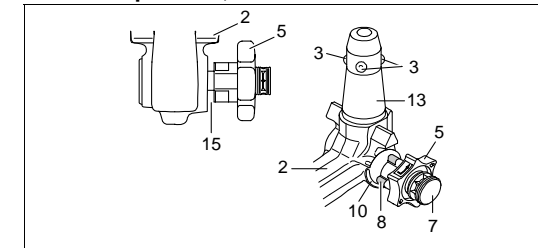
Never use any sort of aids or tools etc. as this might damage the mechanism.

Never unlock if trailers are attached or load bearing implements mounted!

Always remove the ball bar and **insert the plug** into the receiver for journeys without a trailer or load bearing implement. This is especially important if the tow ball impedes sight of the vehicle's registration number or lights.

Detachable ball bar

- 1 Receiver
- 2 Ball bar
- 3 Locking balls
- 4 Release lever
- 5 Handwheel
- 6 Cover
- 7 Key
- 8 Red marking (handwheel)
- 9 Green marking (handwheel)
- 10 Green marking (ball bar)
- 11 Symbol (release)
- 12 Plug
- 13 Stop pin
- 14 No gap between 2 and 5
- 15 Gap of approx. 5 mm

Locked position, operating condition**Unlocked position, ball bar not mounted**

Kuulatangon asennus:

- 1.) Vedä tulppa asennusputkesta.
Tavallisesti, kun kuulatanko otetaan matkatavarasäiliöstä on se lukkimattomassa tilassa. Sen tunnistaa siitä, että lukkopyörän ja kuulatangon välissä on selvästi havaittava, n. 5 mm:n levyinen rako (katso piirrosta) ja lukkopyörän punainen merkki osoittaa kuulatangon vihreään merkkiin.
Huomioi että vetopää voidaan asentaa vain tässä tilassa !
Jos kuulatangon lukitusmekanismi on lauennut ennen asennusta, mistä syystä tahansa, ja se on lukitusessa tilassa, on mekanismi esijännitettävä. Lukitun tilan tuntee siitä, että lukkopyörän vihreä merkintä täsmää kuulatangon vihreän merkinnän kanssa ja että lukkopyörä on kuulatankoa vasten ilman rakoa (katso piirrosta). Lukitusmekanismi esijännitetään seuraavalla tavalla:
Lukkopyörä vedetään ulos **nuolensuuntaan a** avaimen ollessa sisään pistettynä ja lukon ollessa auki ja kierretään esijännitystä varten **nuolensuuntaan b** vasteeseen asti. Irrotusvipu lukkiutuu tällöin, ja kun lukkopyörästä on päästetty irti, lukitusmekanismi jää esijännitettyn tilaan.
- 2.) Kuulatangon asentamista varten asetetaan kuulatanko pistopultilla asennusputkeen ja työnnetään ylös. Lukitus tapahtuu näin automaattisesti.
Kättä ei saa pitää lukkopyörän alueella, koska lukkopyörä kiertyy lukittaessa.
- 3.) Lukko lukitaan ja avain vedetään aina pois. Avainta ei voi vetää pois lukon ollessa auki! Paina suojus lukkoon.

Kuulatangon purku:

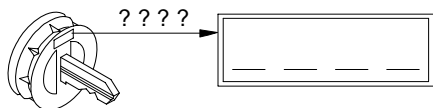
- 1.) Ota suojus pois lukosta ja paina se avaimen päähän. Lukko avataan avaimella.
- 2.) Kuulatankoa **pidetään kiinni**, lukkopyörä vedetään ulos **nuolensuuntaan a** ja kierretään **nuolensuuntaan b** vedetyssä tilassa vasteeseen asti.
Kuulatanko otetaan ulos asennusputkesta.
Lukkopyörä voidaan päästää sitten irti, se lukkiutuu itsenäisesti avatussa asennossa.
- 3.) Aseta kuulatanko tavaratilaan tukevasti niin, että se on lialta suojattu.
- 4.) Laita tulppa asennusputkeen!

Vihjeitä!

Yksinomaan me valmistajana saamme suorittaa irrotettavan vetopään korjaukset ja purun.
Kiinnitä mukana oleva ohjekilpi ajoneuvoon asennusputken läheisyyteen tai tavaratilan sisäpuolelle hyvin näkyvään kohtaan.
Jotta asianmukainen toiminta voitaisiin taata, täytyy vetopään ja asennusputken olla aina puhtaita.
Mekaniikka täytyy huoltaa säännöllisesti. Käsittele lukkoa vain grafiitilla.
Rasvaa tai öljyä hartsittomalla rasvalla tai öljyllä laakerit, liukupinnat ja kuulat. Rasvaus ja öljyminen ovat myös lisäkorroosiosuoja.
Kun ajoneuvo pestään painepesurilla, täytyy vetopää irrottaa ja laittaa tulppa asennusputkeen. Vetopäätä ei saa pestä painepesurilla.

Tärkeää!

Irrotettavaan kuulatankoon kuuluu 2 avainta. Avain-nro ???? merkitään muistiin ja säilytetään mahdollisten jälkitalauksien varalta.



Instrukcja montażu:

- 1.) Zdemontować tylni zderzak i jego wzmocnienie. Gdy hak jest zamontowany wzmocnienie zderzaka nie jest używane. Po zdemontowaniu haka wzmocnienie zderzaka musi być z powrotem zamontowane w pojeździe.
- 2.) Ścianę tylną z lewej i prawej strony w miejscach przylegania wzmocnienia zderzaka wyciąć według załączonych szablonów. Z lewej strony użyć szablonu **X**, natomiast z prawej strony szablonu **Y**. Wyciąć zakreskowane obszary.
W miejscach przylegania wzmocnienia zderzaka nie jest zapewniona ochronna przeciwkorozyjna na tylnej ścianie. Powierzchnie te oraz obszar wycięcia należy zabezpieczyć przed korozją.
Na brzegach zabezpieczonych obszarów przykleić taśmę klejącą. Usunąć ewentualnie występujące tlenki, powierzchnie lekko przeszlić, a następnie oczyścić. Po oczyszczeniu zdjąć taśmę klejącą.
Powierzchnie przygotować wstępnie, używając ściereki lekko zwilżonej detergentem DX380 firmy PPG (można użyć również innego, równoważnego środka czyszczącego). Następnie nanieść środek ochrony przeciwkorozyjnej grubości 30 - 40 µm. Do tego celu można użyć wypełniacza gruntującego STANDOX-EP firmy Dupont lub D831 względnie DP40 firmy PPG. Następnie powierzchnie suszyć ok. 10 minut suszarką w temperaturze 80° - 90°.
Przestrzegać wymagań producenta oraz norm dotyczących ochrony środowiska naturalnego.
- 3.) Podpory **3** i **4** wsunąć do oporu od tyłu w podłużnice z prawej i lewej strony, i używając śrub M10x25 oraz podkładek 10,5x50x5 przykręcić luźno w punktach „b” i „c” do podłużnic. Następnie podpory **3** i **4** przykręcić luźno do tylnej ściany w punktach „a” i „c”, używając nakrętek M8 oraz podkładek 8,5x24x2.
- 4.) Poprzeczkę **1** włożyć między podpory **3** i **4**. Poprzeczkę **1** z lewej i prawej strony przykręcić luźno do podpory **3** i **4** w punktach „e”, używając śrub M10x35, podkładek 10,5x25x3 i nakrętek.
- 5.) Prawidłowo ustawić hak holowniczy i dokręcić wszystkie śruby i nakrętki.
Moment dokręcający dla śrub **M10** w punktach „b”, „d”, „e” = **40 Nm**
Moment dokręcający dla śrub **M8** w punktach „a”, „c” = **20 Nm**
- 6.) Aby do wnętrza pojazdu nie przedostały się spaliny, otwory w podporach **3** i **4** zamknąć przy użyciu elementów piankowych **5**. W tym celu element piankowy **5** rozdzielić na dwie połowy. Następnie odpowiednim materiałem uszczelniającym pokryć miejsce wokół płytek podpór **3** i **4** przy ścianie tylnej. Z tyłu na podporach **3** i **4** przykleić zderzaki **6**.
- 7.) Korzystając z załączonego szablonu **Z** wyciąć zakreskowany obszar u dołu zderzaka. W tym celu przyłożyć szablon do zderzaka od zewnątrz i przymocować. Linia „Y0” odpowiada środkowi pojazdu.
- 8.) Z powrotem zamontować zderzak w pojeździe.

Zastrzega się możliwość wprowadzania zmian.

Monteringsanvisningar:

- 1.) Demontera den bakre stötfångaren och stötfångarförstärkaren. Stötfångarförstärkningen behövs inte längre efter att draganordningen har monterats. Om draganordningen demonteras måste stötfångarförstärkningen monteras tillbaka på fordonet.
- 2.) Skär ut bakplåten till vänster och höger vid stötfångarförstärkningens anläggningsyta enligt bifogade mallar. Använd mall **X** till vänster och mall **Y** till höger. Skär ut de skuggade områdena. Vid stötfångarförstärkningens anläggningsyta kan korrosionsskyddet på bakplåten inte längre garanteras. Försegla dessa ytor samt skärområdet mot korrosion. Tejpa längs med kanten av de ytor som ska behandlas. Ta bort ev. oxid, slipa av ytorna lätt och rengör därefter. Ta sedan bort tejpen. Förbehandla ytorna med trasa som dränkts in lätt med rengöringsmedlet DX380 från firman PPG (likvärdiga alternativa medel kan också användas). Applicera sedan korrosionsskyddsmedlet med ett 30 - 40 µm tjockt skikt. För detta ändamål kan sliplackfärg av typ STANDOX-EP från firman Dupont eller D831 resp. DP40 från firman PPG användas. Torka därefter ytorna med en fön med 80° - 90° under 10 minuters tid. Beakta tillverkarens instruktioner samt gällande miljöföreskrifter.
- 3.) Skjut strävorna **3** och **4** från baksidan in i vänster och höger längsbalk tills det tar emot och skruva fast dem löst på längsbalkarna med skruvarna M10x25 samt brickorna 10,5x50x5 vid "**b**" och "**d**". Skruva sedan fast strävorna **3** och **4** löst på bakplåten vid "**a**" och "**c**" med muttrarna M8 samt brickorna 8,5x24x2.
- 4.) Skjut tvärbalken **1** mellan strävorna **3** och **4**. Skruva sedan fast tvärbalken **1** löst på strävorna **3** och **4** till vänster och höger vid "**e**" med skruvarna M10x35, brickorna 10,5x25x3 och muttrarna.
- 5.) Justera in draganordningen och dra åt alla skruvar resp. muttrar.
Åtdragningsmoment för **M10** vid "**b**", "**d**", "**e**" = **40 Nm**
Åtdragningsmoment för **M8** vid "**a**", "**c**" = **20 Nm**
- 6.) För att inga avgaser ska komma in i fordonet måste öppningarna i strävorna **3** och **4** stängas till med skumgummidelarna **5**. Dela skumgummidelen **5** i två halvor. Försegla därefter plattorna vid strävorna **3** och **4** mot bakplåten genom att applicera lämpligt tätningsmaterial runt om varje platta. Limma fast buffertarna **6** baktill på strävorna **3** och **4**.
- 7.) Skär ut de skuggade området ur stötfångaren som visas i den bifogade mallen **Z**. Lägg mallen på stötfångarens utsida och fixera den därefter. Linjen "**Y0**" motsvarar fordonets mittlinje.
- 8.) Montera stötfångaren på fordonet.

Med förbehåll för ändringar.

Irrotettavan vetopään käyttöohje

Huomio!

Irrotettavan kuulatangon asianmukainen **lukitus** on **tarkastettava** seuraavat tunnusmerkit huomioon ottaen:

- **Lukkopyörän vihreä merkintä täsmää kuulatangon vihreän merkinnän kanssa.**
- **Lukkopyörä on kiinni vetopäässä (ei tyhjää tilaa).**
- **Lukko on lukittu ja avain vedetty pois. Lukkopyörää ei voida vetää ulos.**
- **Vetopää on lujasti kiinni asennusputkessa. Varmistu ravistamalla käsin.**

Jos näitä **4 seikkaa** tarkastettaessa **ilmenee puutteita**, on asennus suoritettava uudelleen. Niin kauan kuin yhdessäkin kohdassa on puutetta, ei vetolaitetta saa käyttää. On olemassa **tapaturmavaara**. Ota yhteys valmistajaan.

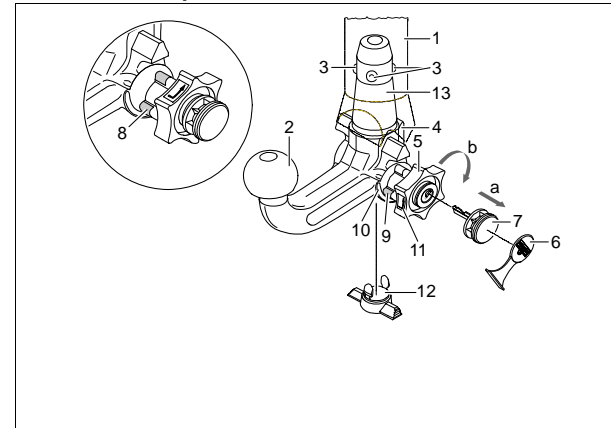
Kuulatanko voidaan **asentaa ja purkaa** vaivattomasti **tavallisin käsivoimin**.

Apuvälineitä, työkaluja jne. ei saa koskaan käyttää, koska ne saattavat vaurioittaa mekanismia.

Lukitusta ei saa päästää koskaan perävaunun ollessa kytkettynä tai **kuormatuen** ollessa asennettuna!

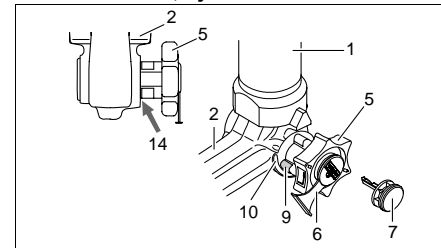
Ajettaessa ilman perävaunua tai kuormatukea on kuulatanko irrotettava ja **tulppa asetettava aina** asennusputkeen. Tämä pätee varsinkin silloin, kun kuula peittää rekisterinumeron ja/tai estää valolaitteiden näkyvyyttä.

Irrotettava vetopää

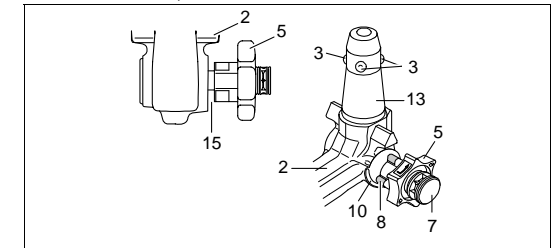


- 1 Asennusputki
- 2 Kuulatanko
- 3 Lukituskuulat
- 4 Irrotusvipu
- 5 Lukkopyörä
- 6 Suoja
- 7 Avain
- 8 Punainen merkki (lukkopyörä)
- 9 Vihreä merkki (lukkopyörä)
- 10 Vihreä merkki (kuulatanko)
- 11 Tunnusmerkki (avaaminen)
- 12 Tulppa
- 13 Pistopultti
- 14 2:n ja 5:n välissä ei rakoa
- 15 Noin 5 mm:n rako

Lukittu asento, ajotilanne



Avattu asento, irrotettu



F

Montage de la rotule :

- Retirer l'obturateur du tube de logement.
En règle générale, la rotule se trouve en position déverrouillée lorsque celle-ci est sortie du coffre. On peut s'en rendre compte grâce à l'espace nettement visible d'env. 5 mm séparant la molette de la rotule (voir croquis) et au fait que le repère rouge tracé sur la molette indique en direction du repère vert tracé sur la rotule.
Celle-ci ne doit être mise en place qu'à condition qu'elle soit précontrainte comme décrit ci-dessus !
Si, pour une raison quelconque, le mécanisme de verrouillage de la rotule s'est déclenché avant montage et qu'il se trouve en position verrouillée, tendre alors celui-ci. En cas de position verrouillée du mécanisme, le repère vert de la molette coïncide avec le repère vert de la rotule et la molette porte directement (v. croquis) sur la rotule. Pour tendre le mécanisme de verrouillage, procédez comme suit : La clé étant enfichée et la serrure étant ouverte, sortir la molette dans le **sens de la flèche a** et, pour tendre, tourner celle-ci jusqu'en butée dans le **sens de la flèche b**. Le levier de déclenchement se bloque, et le mécanisme de verrouillage reste tendu après le relâchement de la molette.
- Pour monter la rotule, introduire celle-ci par le bas avec l'axe enfichable dans le tube de logement et pousser ensuite vers le haut.
Le verrouillage s'effectue alors automatiquement.
Ne pas laisser la main à proximité de la molette, car celle-ci tourne lors du verrouillage.
- Fermer la serrure et toujours retirer la clé. La clé ne peut pas être retirée lorsque la serrure est ouverte ! Enfoncer le cache sur la serrure.

Démontage de la rotule :

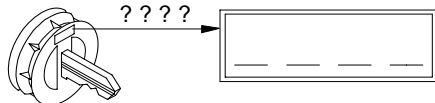
- Enlever le cache de la serrure et l'enfoncer sur la poignée de la clé.
Ouvrir la serrure à l'aide de la clé.
- Tenir fermement** la rotule, sortir la molette dans le **sens de la flèche a** et la tourner, en position sortie, jusqu'en butée dans le **sens de la flèche b**.
Sortir la rotule du tube de logement.
Relâcher ensuite la molette, celle-ci se bloque automatiquement en position déverrouillée.
- Bien ranger la rotule dans le coffre et à l'abri des salissures.
- Mettre l'obturateur dans le tube de logement !

Remarques !

Seul le constructeur est autorisé à effectuer des réparations et à désassembler la rotule amovible.
Apposer à proximité du tube de logement ou à l'intérieur du coffre, en un endroit bien visible, la plaquette jointe.
Un fonctionnement correct n'est possible que si la rotule et le tube de logement sont toujours propres.
Toujours bien entretenir le mécanisme. Ne mettre que du graphite sur la serrure.
Mettre régulièrement de la graisse sans résine ou de l'huile sur les paliers, les surfaces de glissement et les billes. Le graissage et le huilage assurent également une protection anticorrosion supplémentaire.
Déposer la rotule et insérer l'obturateur avant de nettoyer le véhicule avec un jet à haute pression. De l'eau à haute pression ne doit pas arriver sur la rotule.

Important !

2 clés sont jointes à la rotule amovible. Notez et conservez le n° de clé ???? pour d'éventuelles commandes ultérieures.



D
CZ
DK
E
F
FIN
GB
GR
I
N
NL
PL
S

Der Freiraum nach Anhang VII, Abbildung 30 der Richtlinie 94/20/EG ist zu gewährleisten.

Volný prostor ve smyslu Přílohy VII, obr. 30 Směrnice č. 94/20/EG musí být zaručen.

Frirummet skal overholdes iht. bilag VII, fig. 30 i direktiv 94/20/EF.

Debe garantizarse el espacio libre, conforme al anexo VII, imagen 30 de la directiva comunitaria 94/20/CE.

L'espace libre doit être garanti conformément à l'annexe VII, illustration 30 de la directive 94/20/CE.

Liitteen VII, direktiivin 94/20/EY kuvan 30 mukainen vapaatila on taattava.

The clearance specified in appendix VII, diagram 30 of guideline 94/20/EC must be guaranteed.

Πρέπει να εξασφαλιστεί ο ελεύθερος χώρος σύμφωνα με το Παράρτημα VII, εικόνα 30 της Οδηγίας 94/20/EK.

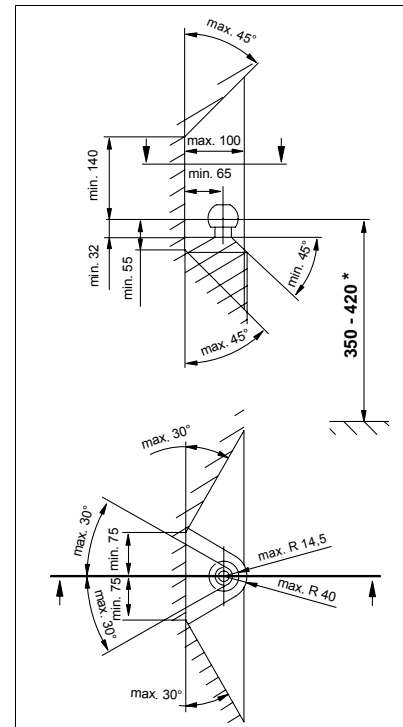
Deve essere garantito lo spazio libero secondo l'allegato VII, figura 30 della direttiva 94/20/CE.

Frirommet etter tillegg VII, figur 30 i direktiv 94/20/EØF skal overholdes.

De tussenruimte volgens aanhangsel VII, afbeelding 30 van de richtlijn 94/20/EG moet in acht worden genomen.

Zagwarantować swobodną przestrzeń zgodnie z załącznikiem VII, rysunek 30 dyrektywy 94/20/CE.

Glappet enligt bilaga VII, bild 30 i direktiv 94/20/EG ska garanteras.



D
CZ
DK
E
F
FIN
GB
GR
I
N
NL
PL
S

* bei zulässigem Gesamtgewicht des Fahrzeuges

* při celkové přípustné hmotnosti vozidla

* ved tilladt totalvægt for køretøjet

* con peso total autorizado del vehículo

* pour poids total en charge autorisé du véhicule

* Ajoneuvon suurimalla sallitulla kokonaispainolla

* at gross vehicle weight rating

* για το επιτρεπτό μικτό βάρος του οχήματος

* per il peso complessivo ammesso del veicolo

* ved kjøretøyets tillatte totalvekt

* bij toegestaan totaal gewicht van het voertuig

* przy dopuszczalnym ciężarze całkowitym pojazdu

* vid fordonets tillåtna totalvikt

Dispositivo di traino tipo: **306 322**
 Per autoveicolo: **Fiat Linea**
 Tipo funzionale: **323, 323?????, 323?????, 323????????**

Classe e tipo di attacco: **A50-X**
 Omologazione: **e13*94/20*00*2410**
 Valore D: **6,9 kN**
 Carico verticale max. S: **70 kg**
 Massa rimorchiabile: vedi carta di circolazione dell'autoveicolo

In base alla Direttiva europea 94/20, la massa massima rimorchiabile del dispositivo di traino è determinata dal valore di prova "D" così definito:

$$D = (T \times C) / (T + C) \times 0,00981 = \dots \text{kN}$$

dove: T = Massa complessiva max. della motrice (in kg) e C = Massa rimorchiabile max. della motrice (in kg)

DICHIARAZIONE DI CORRETTO MONTAGGIO:
 la sottoscritta Ditta dichiara che il dispositivo di traino.....è stato installato a regola d'arte, nel rispetto dei punti d'attacco e delle prescrizioni fornite dalla Casa costruttrice

sul veicolo.....
 targato.....
li.....

timbro e firma

Si dichiara inoltre di aver informato l'utente del veicolo sull'USO e MANUTENZIONE del dispositivo stesso.

Notice d'utilisation de la rotule amovible

Attention !

Avant toute utilisation de l'attelage, **contrôler** que la rotule amovible a été **verrouillée** correctement en vérifiant les points suivants :

- **Repère vert de la molette coïncide avec le repère vert de la rotule.**
- **La molette est contre la rotule (pas d'espace).**
- **La serrure est fermée et la clé retirée. On ne peut plus tirer sur la molette.**
- **La rotule ne doit absolument plus bouger dans le tube de logement. Vérifier en secouant avec la main.**

Recommencer le montage si la vérification de ces **4 points ne donne pas satisfaction.**

Le dispositif d'attelage ne doit pas être utilisé même si seulement un seul des quatre points n'est pas comme il convient. Sinon, **risque d'accident.** Contactez alors le fabricant.

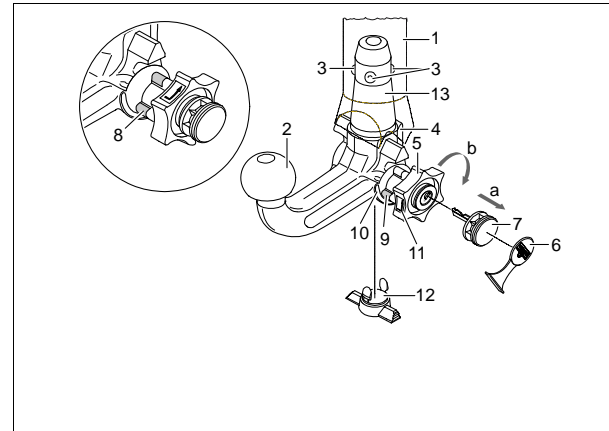
La rotule peut être **montée** et **démontée manuellement** sans le moindre problème.

Ne jamais utiliser de quelconques instruments, outils, etc., pouvant endommager le mécanisme.

Ne jamais procéder au déverrouillage lorsque l'attelage est accouplé ou lorsque le porte-charge est monté !

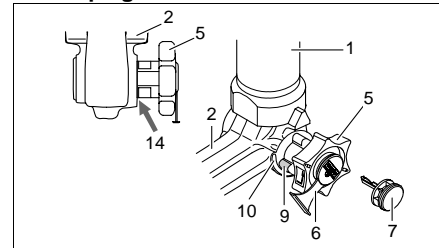
Lors de trajets effectués sans attelage ou porte-charge, déposer la rotule et **toujours insérer l'obturateur** dans le tube de logement. Cette mesure s'applique tout particulièrement dans le cas où la boule risquerait d'entraver la bonne visibilité de la plaque minéralogique ou du dispositif d'éclairage.

Rotule amovible

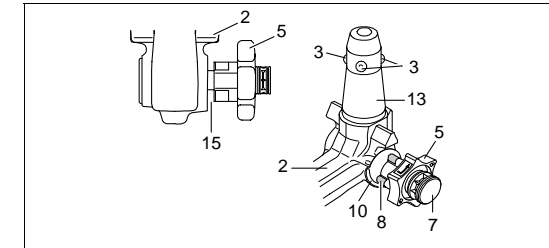


- 1 Tube de logement
- 2 Rotule
- 3 Billes de verrouillage
- 4 Levier déclencheur
- 5 Volant
- 6 Capuchon
- 7 Clé
- 8 Repère rouge (volant)
- 9 Repère vert (volant)
- 10 Repère vert (rotule)
- 11 Symbole (déverrouiller commande)
- 12 Obturateur
- 13 Axe enfichable
- 14 Aucun espace entre 2 et 5
- 15 Espace d'env. 5 mm

Position verrouillée, condition de remorquage



Position déverrouillée, accouplement non monté



Montar la barra de rótula:

- Extraiga del tubo el tapón.
Normalmente, la barra de rótula se encuentra en la posición desenclavada cuando ésta se saca del maletero. Esto se reconoce en que la ruedecilla tiene una clara ranura de aprox. 5 mm (véase el dibujo) con respecto a la barra de rótula, y la marca roja de la ruedecilla indica hacia la marca verde de la barra de rótula.
¡Tenga en cuenta que la barra de rótula únicamente se puede montar en estado pretensado!
Si por algún motivo el mecanismo de enclavamiento de la barra de rótula se suelta antes de realizar el montaje y se encuentra en la posición enclavada, entonces hay que pretensar el mecanismo. La posición enclavada se reconoce en que la marca verde de la ruedecilla coincide con la marca verde de la barra de rótula y la ruedecilla no tiene ranura alguna (v. el dibujo) con respecto a la barra de rótula. El mecanismo de enclavamiento se pretensa como sigue:
Con la llave puesta y la cerradura abierta, saque la ruedecilla **en dirección de la flecha a**, y para pretensar gire hasta el tope **en dirección de la flecha b**. Entonces se encastrará la palanca de desenganche y, tras soltar la ruedecilla, el mecanismo de enclavamiento quedará en posición de pretensado.
- Para montar la barra de rótula, hay que encajar ésta desde abajo, y presionarla hacia arriba, con el perno empotrable en el tubo de alojamiento.
De esta manera se efectúa **automáticamente la operación de enclavamiento**.
Evite que las manos estén en el sector de la ruedecilla, pues ésta gira al bloquearla.
- Cierre la llave y retire siempre ésta de la cerradura. ¡No se puede retirar la llave al estar abierta la cerradura! Oprima la cubierta en la cerradura.

Desmontar la barra de rótula:

- Retire la cubierta de la cerradura y oprima aquélla sobre el asidero de la llave.
Abra la cerradura con la llave.
- Sujete** la barra de rótula, saque la ruedecilla **en dirección de la flecha a**, y para soltar gire hasta el tope **en dirección de la flecha b**, estando en posición sacada.
Saque del tubo de alojamiento la barra.
Ahora puede soltar la ruedecilla, y la misma se engatilla automáticamente en la posición desenclavada.
- Guarde la barra en el maletero, de modo que esté asegurada y protegida contra la suciedad.
- ¡Inserte el tapón en el tubo de alojamiento!

¡Indicaciones!

Las reparaciones y el desarme de la barra de rótula desmontable deben ser realizadas únicamente por el fabricante. Coloque el rótulo de advertencia adjuntado en el vehículo, en un punto visible, al lado del tubo de alojamiento o en el lado interior del maletero.

Para garantizar un funcionamiento correcto la barra de rótula y el tubo de alojamiento deben estar siempre limpios.

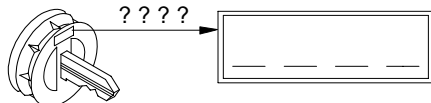
Efectúese un cuidado regular de la parte mecánica del dispositivo. Trate la cerradura únicamente con grafito.

Lubrique regularmente con grasa o aceite sin resina los puntos de alojamiento, las superficies de deslizamiento y las bolas. Con la lubricación, protege también las piezas contra la corrosión.

Al limpiar el vehículo con chorro de vapor deberá retirarse la barra de rótula y colocarse el tapón. No debe someterse al chorro de vapor la barra de rótula desmontable.

¡Importante!

La barra de rótula desmontable lleva 2 llaves. Apunte el número de la llave ??? y guárdelo por si fuera necesario encargarla de nuevo.

**Bedienungsanleitung für abnehmbare Kugelstange****Achtung!**

Vor jeder Fahrt muss die ordnungsgemäße **Verriegelung** der abnehmbaren Kugelstange auf folgende Merkmale **kontrolliert** werden:

- **Grüne Markierung des Handrades stimmt mit grüner Markierung an der Kugelstange überein.**
- **Handrad liegt an Kugelstange an (kein Spalt).**
- **Schloss verschlossen und Schlüssel abgezogen. Handrad lässt sich nicht herausziehen.**
- **Kugelstange muss völlig fest im Aufnahmeohr sitzen. Durch Rütteln von Hand prüfen.**

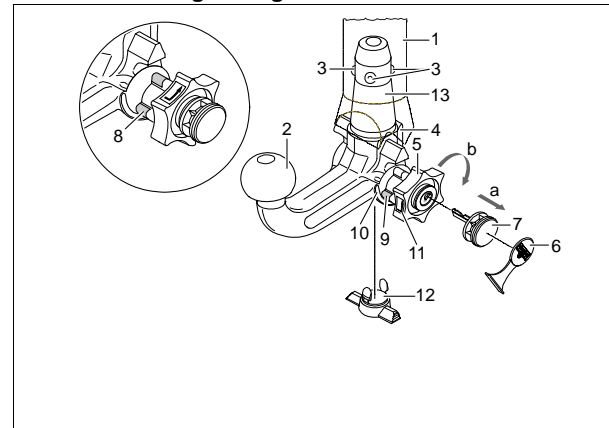
Falls die Prüfung aller **4 Merkmale nicht zufriedenstellend** ausfällt, ist die Montage zu wiederholen. Sofern auch dann nur eines der Merkmale nicht erfüllt wird, darf die Anhängervorrichtung nicht benutzt werden, es besteht **Unfallgefahr**. Setzen Sie sich mit dem Hersteller in Verbindung.

Die **Montage** und **Demontage** der Kugelstange ist mit normaler **Handkraft** problemlos auszuführen.

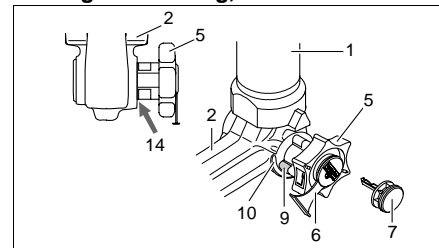
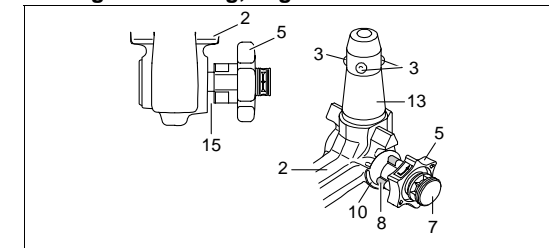
Niemals Hilfsmittel, Werkzeuge usw. verwenden, da hierdurch der Mechanismus beschädigt werden kann.

Nie bei angekuppeltem Anhänger bzw. montiertem Lastträger entriegeln!

Bei Fahrt ohne Anhänger bzw. Lastträger muss die Kugelstange abgenommen und **immer** der **Verschlussstopfen** in das Aufnahmeohr **eingesetzt** werden. Dies gilt besonders, wenn durch die Kugel die Sichtbarkeit des amtlichen Kennzeichens bzw. der Beleuchtungseinrichtung eingeschränkt wird.

Abnehmbare Kugelstange

- Aufnahmeohr
- Kugelstange
- Verriegelungskugeln
- Auslösehebel
- Handrad
- Abdeckkappe
- Schlüssel
- rote Markierung (Handrad)
- grüne Markierung (Handrad)
- grüne Markierung (Kugelstange)
- Symbol (Betätigung entriegeln)
- Verschlussstopfen
- Einsteckbolzen
- kein Spalt zwischen 2 und 5
- Spalt von ca. 5 mm

Verriegelte Stellung, Fahrbetrieb**Entriegelte Stellung, abgenommen**

Montage der Kugelstange:

- 1.) Verschlussstopfen aus dem Aufnahmerohr herausziehen.
Im Normalfall befindet sich die Kugelstange, wenn sie aus dem Kofferraum entnommen wird, in der entriegelten Stellung. Dies ist daran erkennbar, dass das Handrad mit einem deutlich sichtbaren Spalt von der Kugelstange ca. 5 mm absteht (siehe Skizze) und die rote Markierung am Handrad zur grünen Markierung an der Kugelstange zeigt.
Berücksichtigen Sie, dass die Kugelstange nur in diesem Zustand eingesetzt werden kann!
Sollte der Verriegelungsmechanismus der Kugelstange vor Montage, wodurch auch immer, ausgelöst worden sein und sich in der verriegelten Stellung befinden, muss der Mechanismus vorgespannt werden. Die verriegelte Stellung wird daran erkannt, dass die grüne Markierung des Handrades mit der grünen Markierung der Kugelstange übereinstimmt und das Handrad ohne Spalt (s. Skizze) an der Kugelstange anliegt. Der Verriegelungsmechanismus wird wie folgt vorgespannt:
Bei eingestecktem Schlüssel und geöffnetem Schloss das Handrad in **Pfeilrichtung a** herausziehen und zum Vorspannen in **Pfeilrichtung b** bis zum Anschlag drehen. Der Auslösehebel rastet sodann ein und nach Loslassen des Handrades verbleibt der Verriegelungsmechanismus in der vorgespannten Stellung.
- 2.) Zur Montage der Kugelstange muss diese von unten mit dem Einsteckbolzen in das Aufnahmerohr eingesetzt und hochgedrückt werden.
Der **Verriegelungsvorgang** wird hierdurch **automatisch** durchgeführt.
Hand nicht im Bereich des Handrades halten, da sich dieses beim Verriegeln dreht.
- 3.) Schloss schließen und Schlüssel immer abziehen. Schlüssel lässt sich bei geöffnetem Schloss nicht abziehen! Abdeckkappe auf das Schloss drücken.

Demontage der Kugelstange:

- 1.) Abdeckkappe vom Schloss abziehen und Abdeckkappe auf den Griff des Schlüssels drücken. Schloss mit Schlüssel öffnen.
- 2.) Kugelstange **festhalten**, Handrad in **Pfeilrichtung a** herausziehen und zum Lösen in gezogener Position bis zum Anschlag in **Pfeilrichtung b** drehen.
Kugelstange aus dem Aufnahmerohr herausnehmen.
Das Handrad kann dann losgelassen werden, es arretiert selbsttätig in der entriegelten Stellung.
- 3.) Kugelstange im Kofferraum sicher und gegen Verschmutzen geschützt verstauen.
- 4.) Verschlussstopfen in das Aufnahmerohr einsetzen!

Hinweise!

Reparaturen und Zerlegungen der abnehmbaren Kugelstange dürfen grundsätzlich nur vom Hersteller durchgeführt werden.

Beiliegendes Hinweisschild am Kfz. in der Nähe des Aufnahmerohres oder an der Innenseite des Kofferraumes an gut sichtbarer Stelle anbringen.

Um eine ordnungsgemäße Funktion zu gewährleisten, muss die Kugelstange und das Aufnahmerohr stets sauber sein.

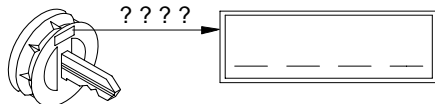
Auf regelmäßige Pflege der Mechanik ist zu achten. Schloss nur mit Graphit behandeln.

Lagerstellen, Gleitflächen und Kugeln mit harzfreiem Fett bzw. Öl regelmäßig fetten bzw. ölen. Das Fetten und Ölen dient auch als zusätzlicher Korrosionsschutz.

Bei Reinigung des Fahrzeuges mit einem Dampfstrahler muss die Kugelstange abgenommen und der Verschlussstopfen eingesetzt werden. Die Kugelstange darf nicht dampfgestrahlt werden.

Wichtig!

Zur abnehmbaren Kugelstange gehören 2 Schlüssel. Schlüssel-Nr. ??? für eventuelle Nachbestellungen notieren und aufbewahren.



Instrucciones para el manejo de la barra de rótula desmontable

¡Atención!

Antes de emprender viaje, es obligatorio **verificar** los siguientes puntos para asegurarse de que la barra de rótula desmontable está **enclavada** correctamente:

- La marca verde de la ruedecilla coincide con la marca verde de la barra de rótula.
- La ruedecilla está aplicada a dicha barra (no hay ranura entre ellas).
- La cerradura está cerrada y la llave retirada. No se puede extraer la ruedecilla.
- La barra de rótula está completamente fija en el tubo de alojamiento. Verifique sacudiéndola con la mano.

Si la comprobación de estos **cuatro puntos no resulta satisfactoria**, habrá que repetir el montaje.

Si no se cumple alguno de estos puntos, no se admite utilizar el enganche. Corre peligro de **accidente**. Póngase en contacto con el fabricante.

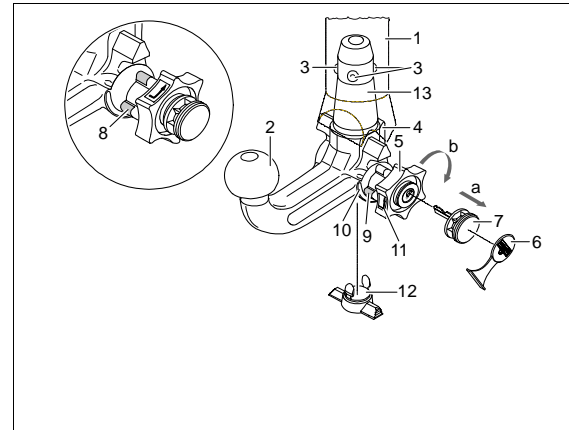
El **montaje y desmontaje** de la barra se puede efectuar sin problema con la simple **fuerza de las manos**.

No use nunca medios auxiliares, herramientas, etc., pues podrían dañar el mecanismo.

No desbloquee cuando el enganche o dispositivo portador de carga esté montado.

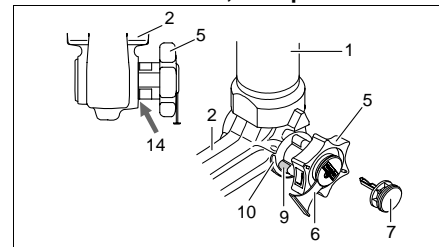
Si se viaja sin enganche o dispositivo portador de carga se tiene que desmontar la barra de rótula y **colocar siempre el tapón** en el tubo de alojamiento. Esto se aplica sobre todo si se limita la visibilidad de la matrícula del vehículo o se disminuye el alcance de la instalación de iluminación.

Barra de rótula desmontable

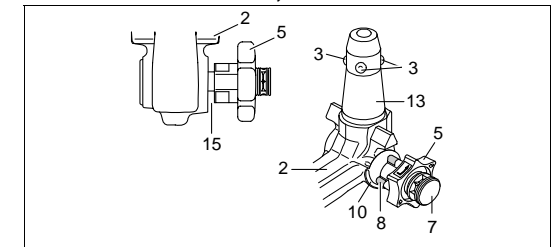


- 1 Tubo de alojamiento
- 2 Barra de rótula
- 3 Bolas de enclavamiento
- 4 Palanca de desenclavamiento
- 5 Ruedecilla
- 6 Cubierta
- 7 Llave
- 8 Marca roja (ruedecilla)
- 9 Marca verde (ruedecilla)
- 10 Marca verde (barra de rótula)
- 11 Símbolo (desenclavar el accionamiento)
- 12 Tapón
- 13 Perno empotrable
- 14 Ninguna ranura entre 2 y 5
- 15 Ranura de aprox. 5 mm

Posición enclavada, lista para circular



Posición desenclavada, desmontada



Montering af kuglestangen:

- 1.) Lukkeproppen tages ud af monteringsrøret. Sædvanligvis er kuglestangen åben, når den tages ud af bagagerummet. Dette ses ved at håndhjulet rager ud fra kuglestangen med en spalte på ca. 5 mm der tydeligt kan ses (se skitsen). Desuden sidder den røde markering på håndhjulet ud for den grønne markering på kuglestangen.
Vær opmærksom på, at kuglestangen UDELUKKENDE kan placeres i lukket tilstand!
Hvis kuglestangens låsemekanisme på en eller anden måde er blevet udløst før montagen, så kuglestangen er låst, skal mekanismen spændes. Den låste tilstand kan ses ved at den grønne markering på håndhjulet stemmer overens med den grønne markering på kuglestangen og at håndhjulet ligger op til kuglestangen uden spalte mellem dem (se skitsen). Låsemekanismen spændes på følgende måde:
Med nøglen sat i og åben lås trækkes håndhjulet ud i **pilens retning a** og drejes derefter i **pilens retning b** indtil anslaget for at spænde låsemekanismen. Udløserhåndtaget falder derefter i hak, og når man ikke længere holder håndtaget, forbliver låsemekanismen i den forspændte stilling.
- 2.) Kuglestangen monteres ved at stikke indkudsbolten nedefra ind i monteringsrøret og trykke stangen op. **Låseprocessen** bliver således **automatisk** gennemført.
Hånden må ikke holdes i området omkring håndhjulet, da det drejer sig, når kuglestangen låses.
- 3.) Lås låsen og tag altid nøglen ud. Nøglen kan ikke trækkes ud, når låsen er åben! Dækkappen trykkes på låsen.

Afmontering af kuglestangen:

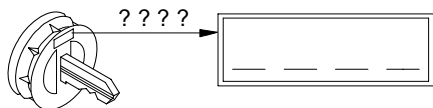
- 1.) Dækkappen trækkes af låsen og dækkappen trykkes fast på nøglens greb. Lås op med nøglen.
- 2.) Hold **godt fast** i kuglestangen, træk håndhjulet i **pilens retning a** og drej det i udtrukket stilling i **pilens retning b** indtil anslaget for at løsne kuglestangen.
Tag kuglestangen ud af monteringsrøret.
Nu kan håndhjulet slippes, det bliver af sig selv stående i åben stilling.
- 3.) Læg kuglestangen sikkert i bagagerummet og beskyt den mod snavs.
- 4.) Placer lukkeproppen i monteringsrøret!

Bemærk!

Den aftagelige kuglestang må kun repareres og skilles ad af fabrikanten.
Det vedlagte henvisningsskilt skal placeres på køretøjet i nærheden af monteringsrøret eller indvendigt i bagagerummet og skal være synligt.
For at garantere en ordentlig funktion skal kuglestangen og monteringsrøret være rene.
Man skal være opmærksom på, at man regelmæssigt plejer anordningen. Låsen må udelukkende behandles med grafit.
Lejesteder, glideflader samt kugler skal regelmæssigt smøres ind med harpiksfri smørelse eller olie. Smøring med fedstof og olier udgør også en ekstra korrosionsbeskyttelse.
Ved rengøring af køretøjet med en dampstråler skal kuglestangen tages af og lukkeproppen skal sættes i. Kuglestangen må ikke bestråles med damp.

Vigtigt!

Der hører 2 nøgler til den aftagelige kuglestang. Skriv nøglenr. ???? op for evt. senere efterbestillinger og gem det.

**Návod k použití odnímatelné tyče s koulí****Upozornění!**

Před každou jízdou je třeba **zkontrolovat** řádné **zajištění** odnímatelné tyče s koulí z hlediska následujících zásad:

- **Zelené značení ručního kolečka souhlasí se zeleným značením na tyči.**
- **Ruční kolečko přiléhá k tyči (těsně).**
- **Zámek uzamčen a klíč vytažen. Ruční kolečko nelze vytáhnout.**
- **Tyč musí pevně držet v úchytné rouře. Vezměte do ruky a zatřeste.**

Není-li splněna některá ze **4 výše uvedených podmínek**, proveďte montáž znovu.

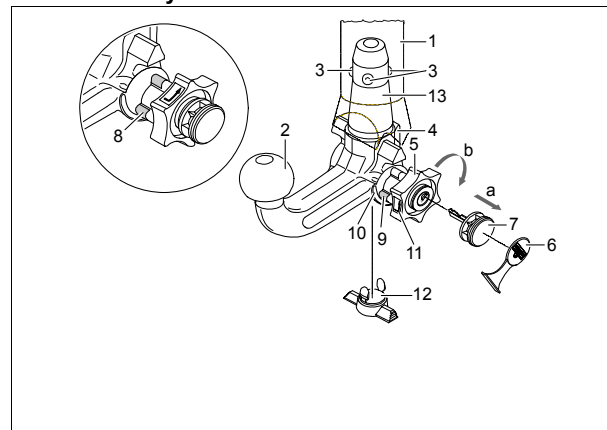
Pokud zůstane i potom některá z podmínek nesplněna, nesmí se závěsné zařízení použít. Existuje **nebezpečí nehody**. Kontaktujte výrobce.

Při **montáži a demontáži** tyče s koulí vystačíte bez problémů s běžnou silou ruky.

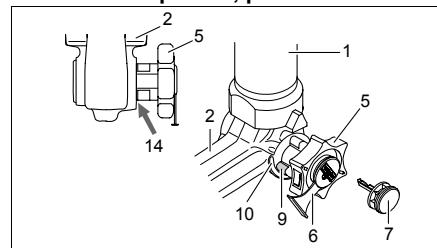
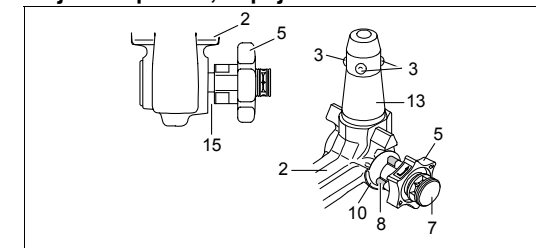
Nikdy nepoužívejte pomůcky, nástroje atd., protože by tím mohlo dojít k poškození mechanismu.

Nikdy neodjišťujte při zapojeném přívěsu resp. namontovaném nosiči břemen !

Při jízdě bez přívěsu nebo nosiče břemen je nutno závěsnou tyč odmontovat a do úchytné roury nasadit **vždy záslepku**. To platí zejména tehdy, je-li SPZ nebo osvětlení koulí zakryto.

Odnímatelná tyč s koulí

- 1 Úchytná roura
- 2 Tyč s koulí
- 3 Zajišťovací kuličky
- 4 Zajišťovací páčka
- 5 Ruční kolečko
- 6 Krytka
- 7 Klíč
- 8 Červená značka (ruční kolečko)
- 9 Zelená značka (ruční kolečko)
- 10 Zelená značka (tyč)
- 11 Symbol (potvrzení odjištění)
- 12 Záslepka
- 13 Čep
- 14 Bez mezery mezi 2 a 5
- 15 Spára cca 5 mm

Zablokovaná poloha, provoz**Odjištěná poloha, odpojeno**

Montáž tyče s koulí:

- 1.) Z úchytné roury vyjměte záslepku.
Po vyjmutí tyče ze zavazadlového prostoru je tyč normálně v odjištěném stavu. Poznává se to podle toho, že je mezi ručním kolečkem a tyčí mezera cca 5 mm (viz obrázek) a červené značení na kolečku ukazuje na zelenou značku na tyči.

Mějte na paměti, že vložení tyče s koulí je možné jen, je-li takto připravena!

Pokud by se stalo, že je zajišťovací mechanismus tyče před montáží ať již z jakéhokoliv důvodu ve stavu zajištěno, musí se předepnout. Stav zajištěno se pozná podle toho, že zelená značka kolečka souhlasí se zelenou značkou tyče a kolečko doléhá k tyči bez viditelné mezery (viz obrázek). Zajišťovací mechanismus se předpíná takto:

Při zasunutém klíči a odemknutém zámku vytáhnout kolečko ve **směru šipky a** a předepnout otočením až na doraz ve **směru šipky b**. Zajišťovací páčka zapadne, a po puštění kolečka zůstane zajišťovací mechanismus napnutý.

- 2.) Montáž tyče s koulí je třeba tyč zasunout zespodu s čepem do úchytné roury a zatlačit nahoru. Zajištění se tím provede automaticky.
Ruce nemějte v oblasti ručního kolečka, protože se při zajištění otáčí.
- 3.) Zámek zamknout a klíč vždy vytáhnout. Při odemknutém zámku nelze klíč vyjmout! Zámek zakryjte ochrannou čepičkou.

Demontáž tyče s koulí:

- 1.) Sejměte krytku zámku a přitiskněte ji k rukojeti klíče.
Klíčem zámek odemkněte.
- 2.) Tyč **přidržte**, kolečko vytáhněte ve **směru šipky a** a uvolněte otočením ve vytažené poloze až na doraz ve **směru šipky b**.
Tyč vyjměte z úchytné roury.
Kolečko pak můžete pustit, zajistí se samočinně v odjištěné poloze.
- 3.) Tyč do zavazadlového prostoru ukládejte tak, aby byla bezpečně zajištěna a chráněna před znečištěním.
- 4.) Na úchytnou rouru nasadte záslepku!

Poznámky!

Opravy a rozebírání odnímatelné tyče s koulí smí zásadně provádět jen výrobce.

Příloženou nálepku upevněte na vozidle v blízkosti úchytné roury nebo na vnitřní straně zavazadlového prostoru na dobře viditelném místě.

Pro zajištění správné funkce musí být tyč i úchytná roura stále čisté.

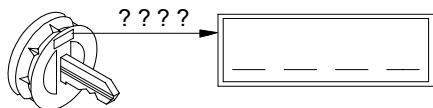
Provádějte pravidelnou údržbu mechaniky. Zámek ošetřujte pouze grafitem.

Pravidelně mazejte místa uložení, kluzné plochy a koule tukem resp. olejem bez obsahu pryskyřic. Mazání slouží současně také jako dodatečná ochrana proti korozi.

Při mytí vozu parou musí být tyč demontována a otvor zakryt záslepkou. Tyč s koulí se nesmí ošetřovat parou.

Důležité!

K závěsné tyči s koulí patří 2 klíče. Poznamenejte si čísla klíčů ???? pro případ dodatečného objednání a uschovejte si je.

**Betjeningsvejledning til aftagelig kuglestang****Bemærk!**

Før hver kørsel skal det **kontrolleres**, at den aftagelige kuglestang er **låst** forsvarligt, så nedenstående opfyldes:

- Den grønne markering på håndhjulet stemmer overens med den grønne markering på kuglestangen.
- Håndhjulet ligger op til kuglestangen (ingen spalte).
- Låsen er aflåst og nøglen er trukket ud. Håndhjulet kan ikke trækkes ud.
- Kuglestangen skal sidde helt fast i monteringsrøret. Kontrollér det ved at rykke i den med hånden.

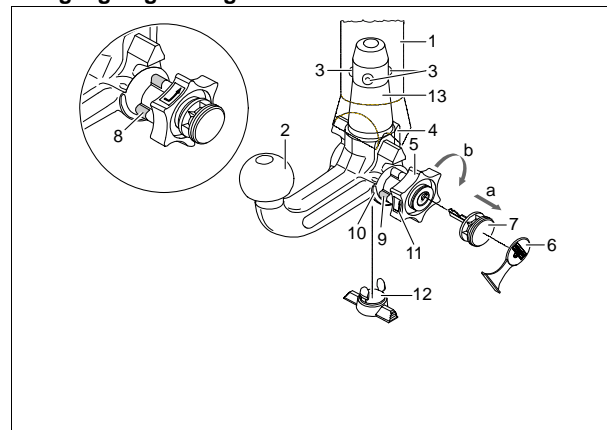
I tilfælde af at kontrollen af alle **fire punkter ikke er tilfredsstillende**, skal man gentage montagen. Hvis derefter også blot et af punkterne ikke er opfyldt, må man ikke anvende anhængeranordningen. Der er fare for **ulykker**. Kontakt fabrikanten.

Montagen og afmonteringen af kuglestangen kan uden problemer gennemføres **manuelt**.

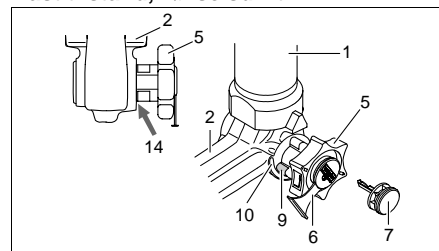
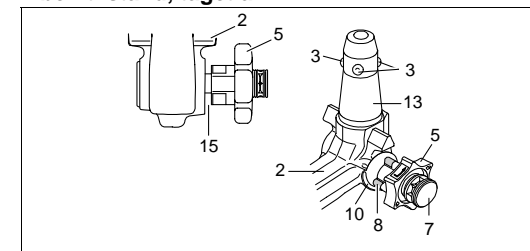
Brug aldrig hjælperekskaber, værktøj osv., da man derved kan komme til at beskadige mekanismen.

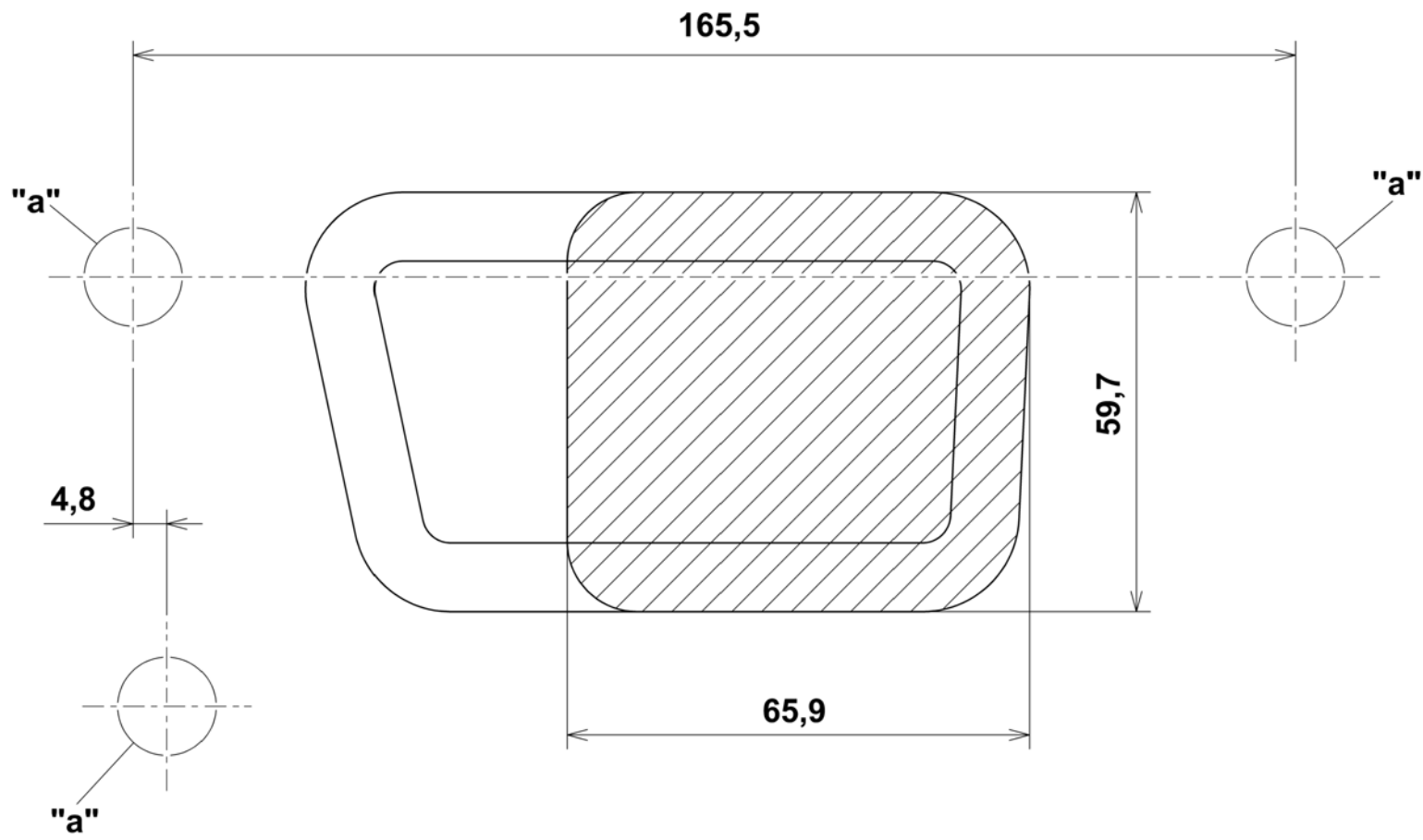
Lås aldrig op, når der er tilkoblet en anhænger eller monteret en lastbærer!

Ved kørsel uden anhænger eller lastbærer skal kuglestangen tages af og **lukkeproppen** skal **altid sættes ind** i monteringsrøret. Dette gælder især, hvis kuglen spærrer for udsynet til køretøjets nummerplade eller lygter.

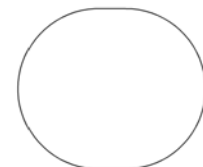
Aftagelig kuglestang

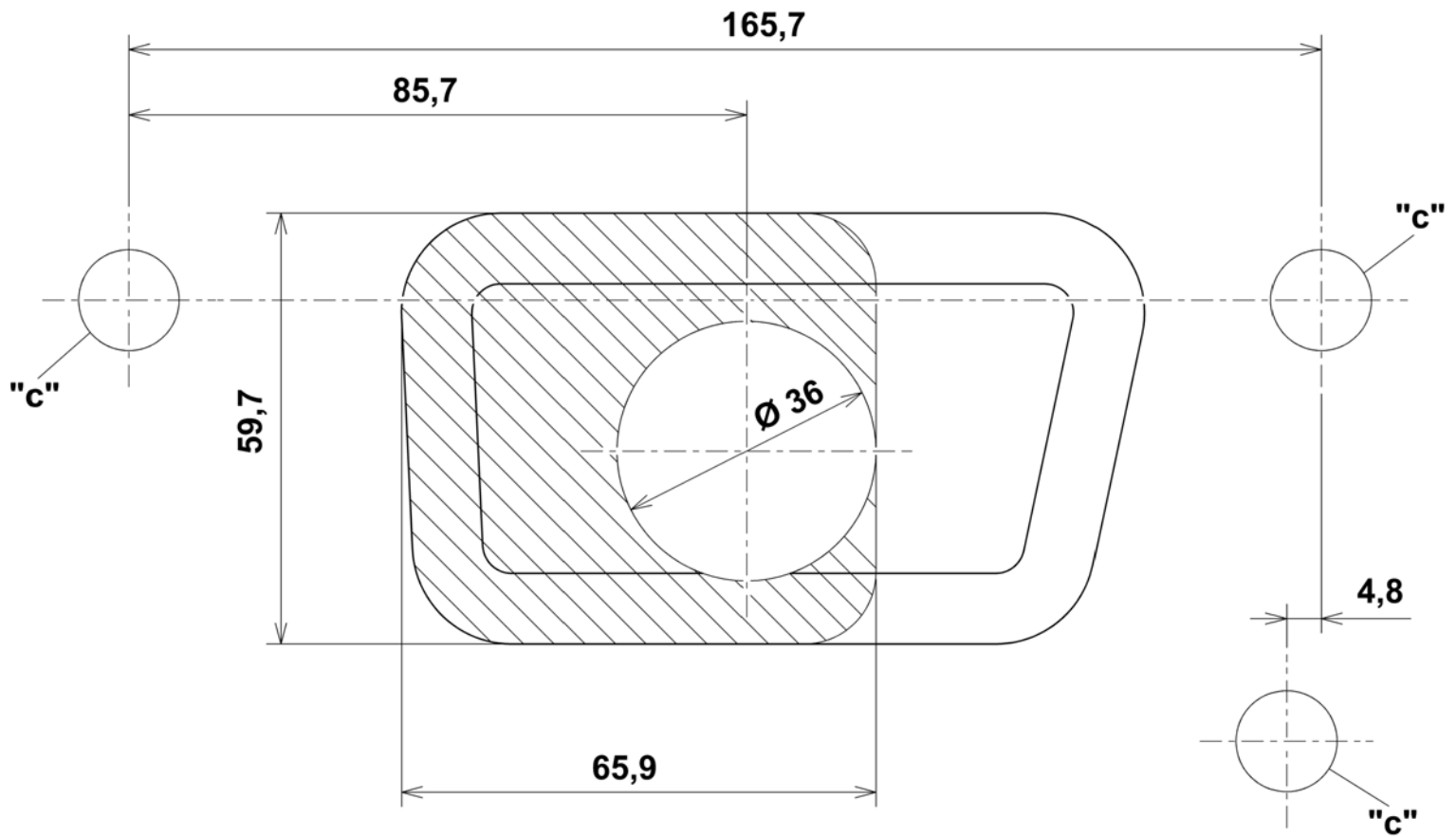
- 1 Monteringsrør
- 2 Kuglestang
- 3 Låsekugler
- 4 Udløserhåndtag
- 5 Håndhjulet
- 6 Dækkappe
- 7 Nøgle
- 8 Markering rød (håndhjulet)
- 9 Markering grøn (håndhjulet)
- 10 Markering grøn (kuglestang)
- 11 Symbol (oplåsning af aktivering)
- 12 Lukkeprop
- 13 Indskudsbolt
- 14 Ingen spalte mellem 2 og 5
- 15 Spalte på ca. 5 mm

Låst tilstand, kørselsdrift**Åben tilstand, taget af**



M 1:1





Y

M 1:1

