



## Kupplungskugel mit Halterung (KmH) Anbauanweisung

Typ: 305 049

ABG-Nr. F: 3461

Westfalia-Bestell-Nr.:

305 049/057

**Verwendungsbereich:**

Audi 80/90 Limousine ab 5/84 (alle Ausführungen außer USA)

Audi-NSU-Stell-Nr.

811 092 101 D

**Amtliche Typenbezeichnung nach ABE:**

Audi 81

**Technische Daten:**

Der geprüfte D-Wert beträgt 7,6 KN. Dieser entspricht zum Beispiel einer Anhängelast von 1500 kg und einem zulässigen Gesamtgewicht von 1600 kg. Maßgebend sind jedoch die Angaben des Fahrzeugbriefes/Fahrzeugscheines. Der geprüfte D-Wert darf nicht überschritten werden. Die zulässige Stützlast darf 50 kg nicht überschreiten.

Die KmH darf nur zum Ziehen von Anhängern mit entsprechender Zugkugelpkupplung verwendet werden. Sofern durch den Anbau der KmH die Abschleppöse entfernt werden muß, dient die KmH als Ersatz hierfür.

Hinweis 1: Isoliermasse bzw. Unterbodenschutz am Kfz. - falls vorhanden - im Bereich der Anlageflächen der KmH entfernen.

Hinweis 2: Bei Fahrt mit Anhänger sind die Fahrthinweise in der Betriebsanleitung des Fahrzeugherstellers zu beachten.

Anbauanweisung

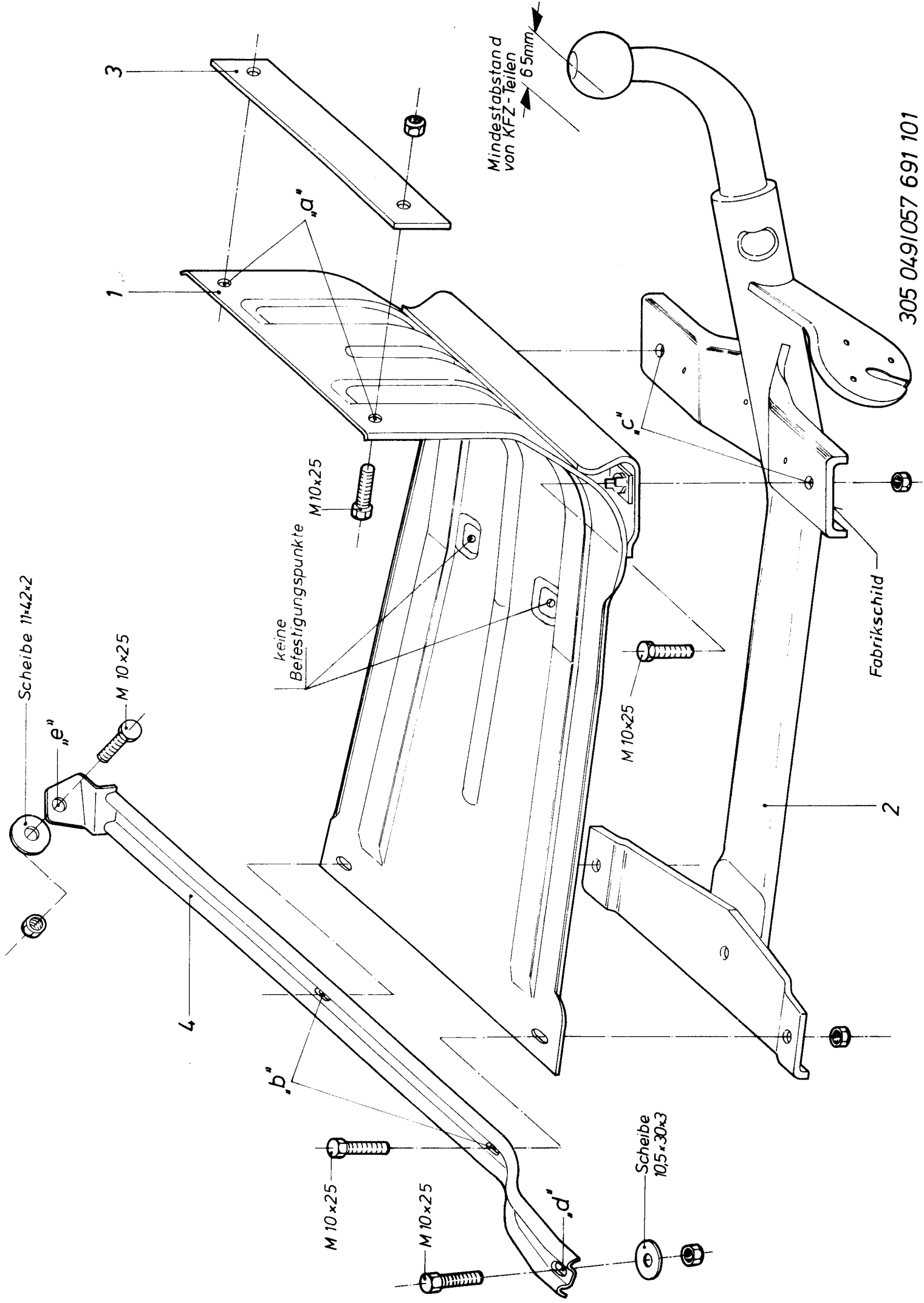
1. Kofferraummatte herausnehmen, Kfz, aufbocken und rechtes Hinterrad abschrauben.
2. Kofferraumboden bzw. Kofferraumrückwand an den markierten Punkten "a" und "b"  $\varnothing$  11 mm bohren und entgraten.
3. Kofferraumeinlage 1 so in den Kofferraum einlegen, daß sich die Bohrungen "a" und "b" decken. Bohrungen "c" anzeichnen und Kofferraumboden  $\varnothing$  11 mm bohren.
- 3a. Falls die markierten Punkte "a" und "b" am Kfz. nicht vorhanden sind, ist wie folgt vorzugehen:  
Kofferraumeinlage 1 in den Kofferraum einlegen und an der Kofferraumrückwand zur Anlage bringen. Kofferraumeinlage 1 mittig zum Kfz. hin ausrichten, Bohrungen "a", "b" und "c" anzeichnen und Kofferraumboden und Kofferraumrückwand  $\varnothing$  11 mm bohren. Bohrungen entgraten und Bohrspäne entfernen.
4. Kofferraumeinlage 1 mit Traverse 4 in den Kofferraum einlegen. Sechskantschrauben M 10 bei "b" einsetzen.

-2-

**Allen voor Nederland** (nur für Holland)

Deze montagehandleiding dient; in verband met het aanbrengen van een trekrichting, bij het onderzoek van het voertuig ten behoeve van de aanvulling/wijziging van het kentekenbewijs aan de met het onderzoek belaste ambtenaar van de rijksdienst voor het wegverkeer ter inzage te worden overhandigd.





305 0491057 691 101