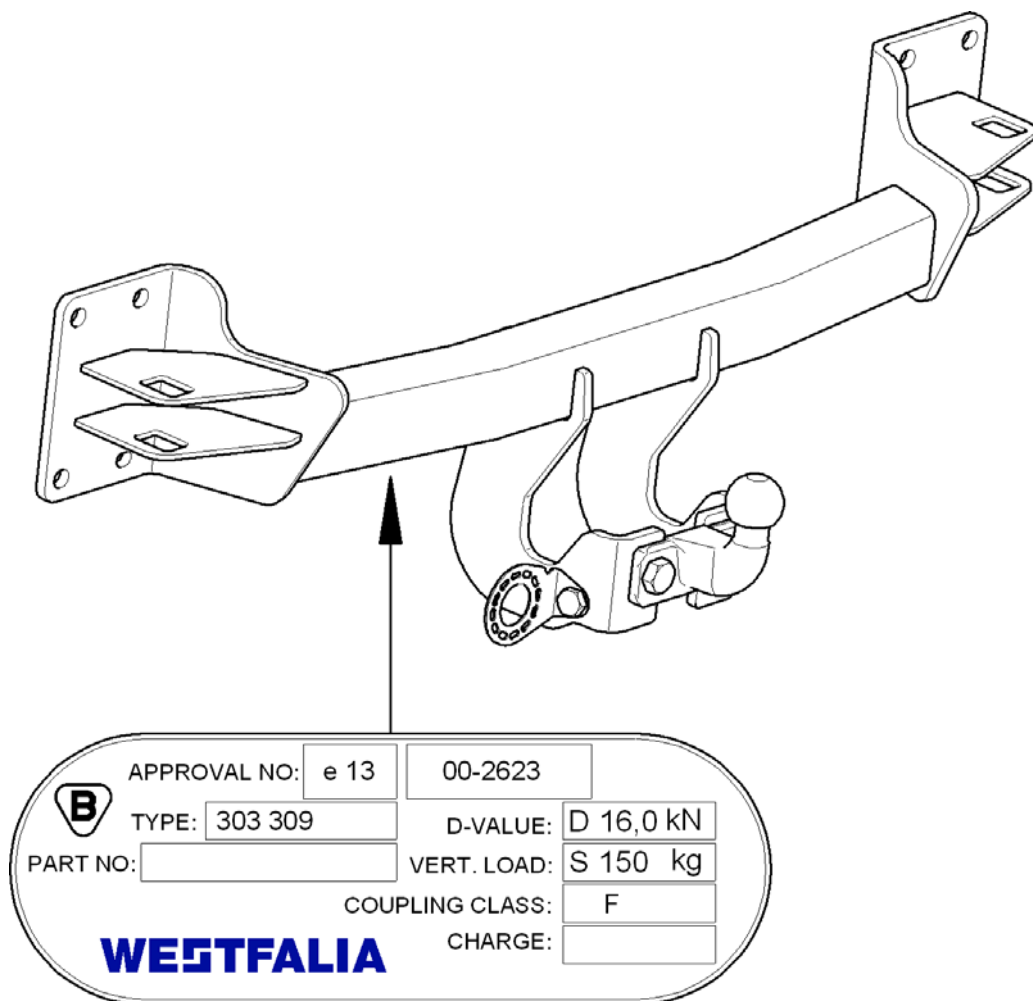
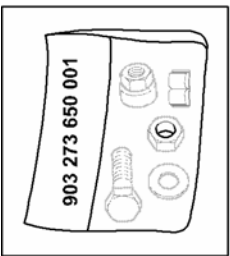
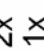








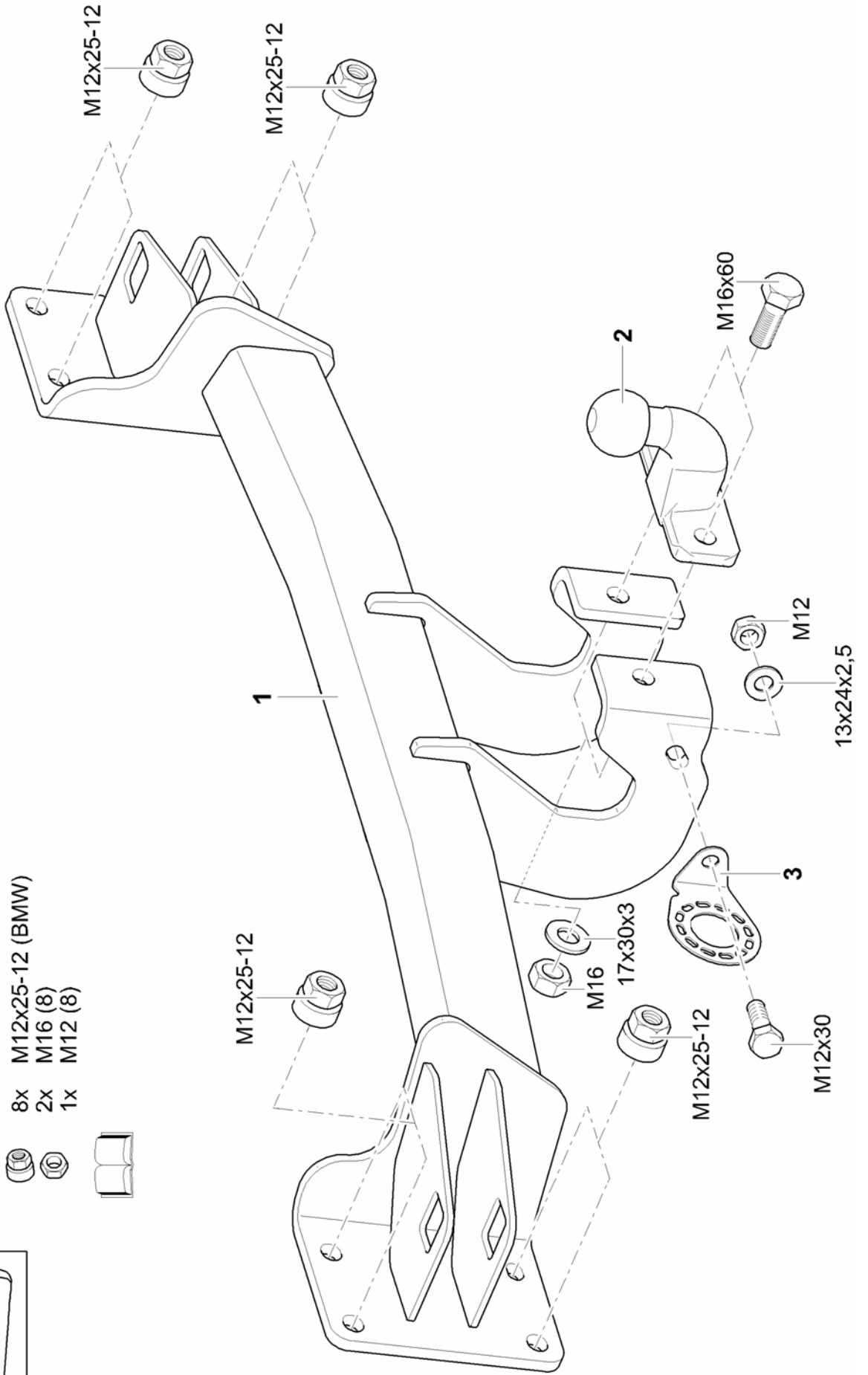
- D** Montage- und Betriebsanleitung
- F** Notice de montage et d'utilisation
- GB** Installation and Operating Instructions

303 309





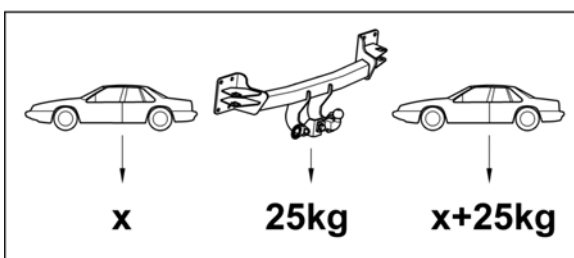
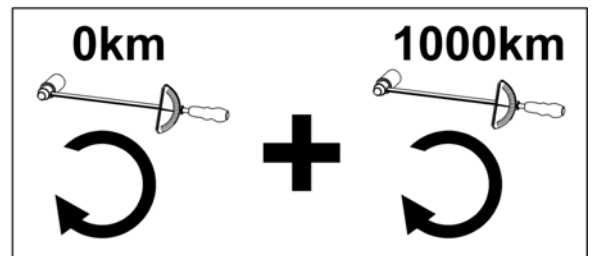
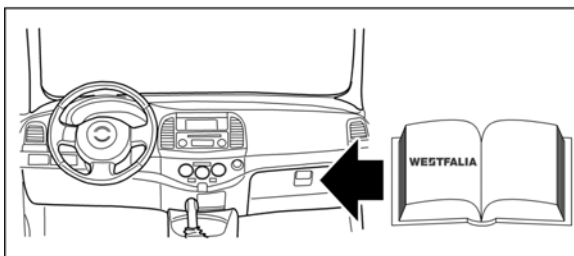
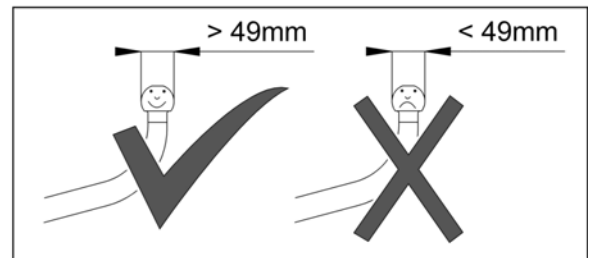
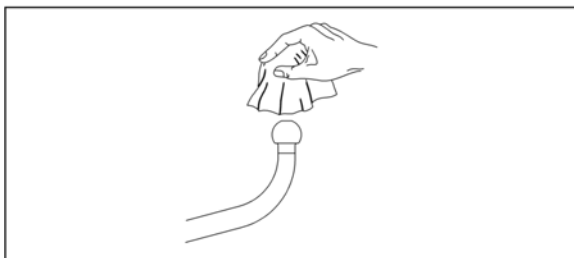
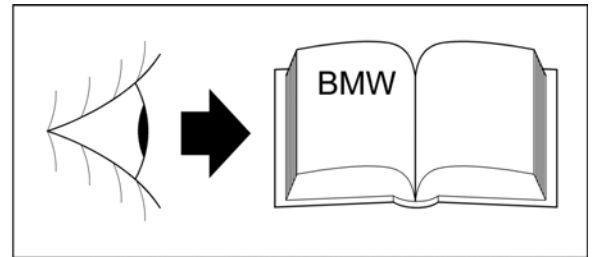
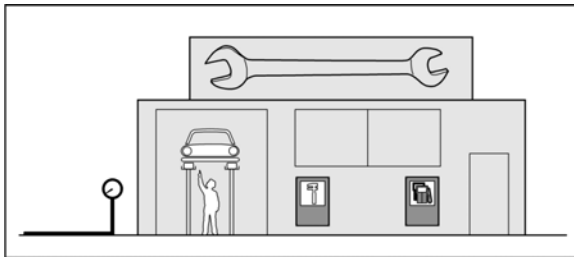
- | | |
|---|--------------------|
|  | 2x M16x60 (8.8) |
|  | 1x M12x30 (8.8) |
|  | 2x 17x30x3 |
|  | 1x 13x24x2,5 |
|  | 8x M12x25-12 (BMW) |
|  | 2x M16 (8) |
|  | 1x M12 (8) |
|  | |

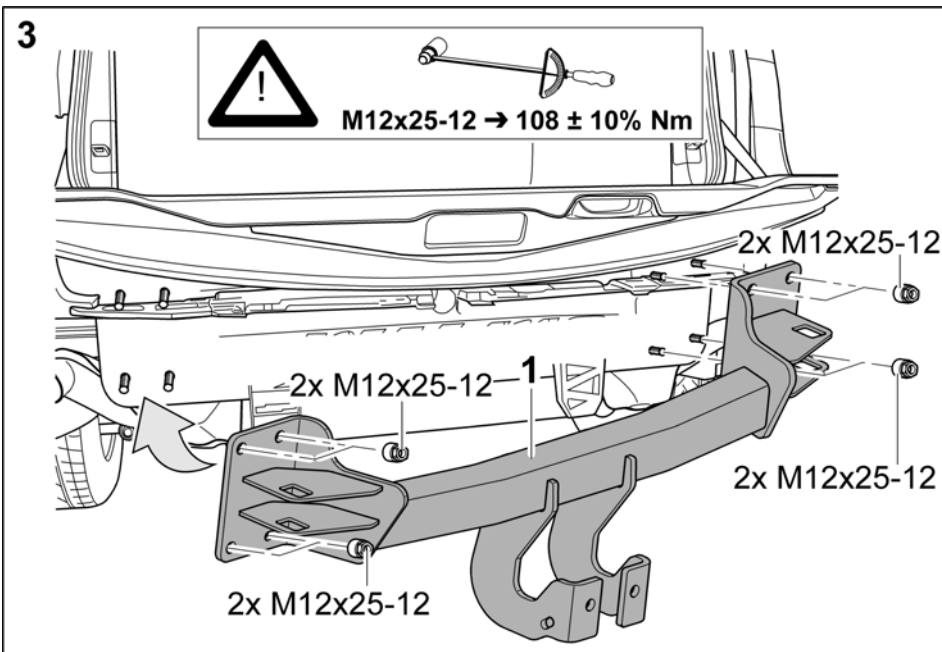
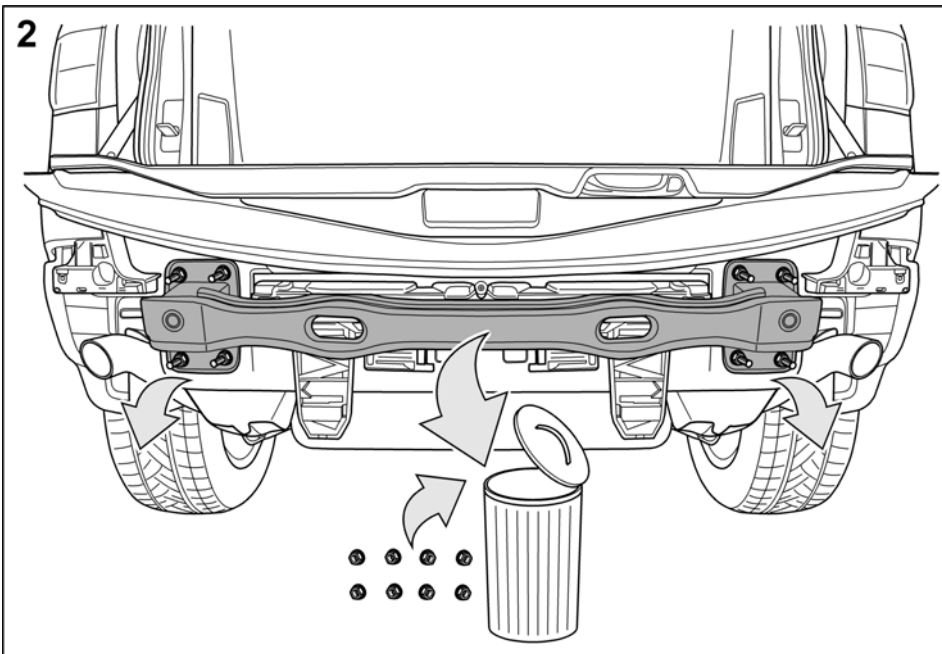
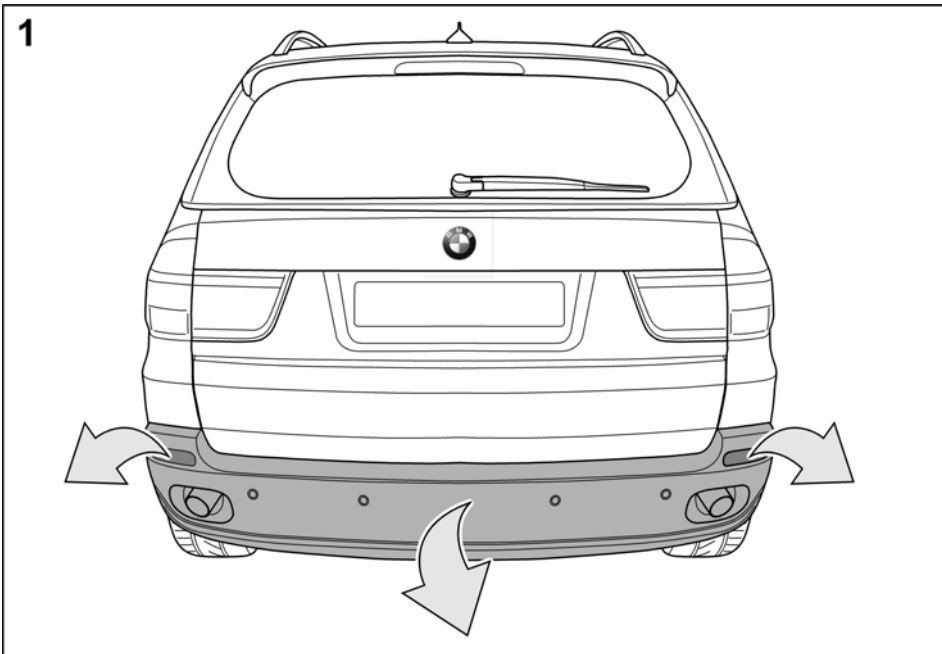


D Nationale Richtlinien über die Anbauabnahmen sind zu beachten. Jegliche Änderungen bzw. Umbauten an der Anhängervorrichtung sind verboten. Sie führen zum Erlöschen der Betriebserlaubnis. **Isoliermasse bzw. Unterbodenschutz** am Kfz. - falls vorhanden - im Bereich der Anlageflächen der Anhängervorrichtung **entfernen**. Die Anhängervorrichtung dient zum Ziehen von Anhängern, welche mit Zugkugelnkupplungen ausgerüstet sind und zum Betrieb von Lastenträgern, welche für die Montage auf der Kupplungskugel zugelassen sind. Artfremde Benutzung ist verboten. Bei Fahrzeugen mit **Einparkhilfe** können nach Montage der Anhängervorrichtung **Fehlfunktionen** auftreten, da Teile (Kugelstange, Kupplungskugel) im Erfassungsbereich der Sensoren liegen könnten. In diesem Fall sollte der Erfassungsbereich angepasst oder die Einparkhilfe deaktiviert werden. Bei Verwendung von Anhängervorrichtungen mit abnehmbaren bzw. schwenkbaren Kugelstangen ist eine Fehlfunktion nicht zu erwarten, wenn die Kugelstange aus der Betriebsposition genommen wird. Änderungen vorbehalten.

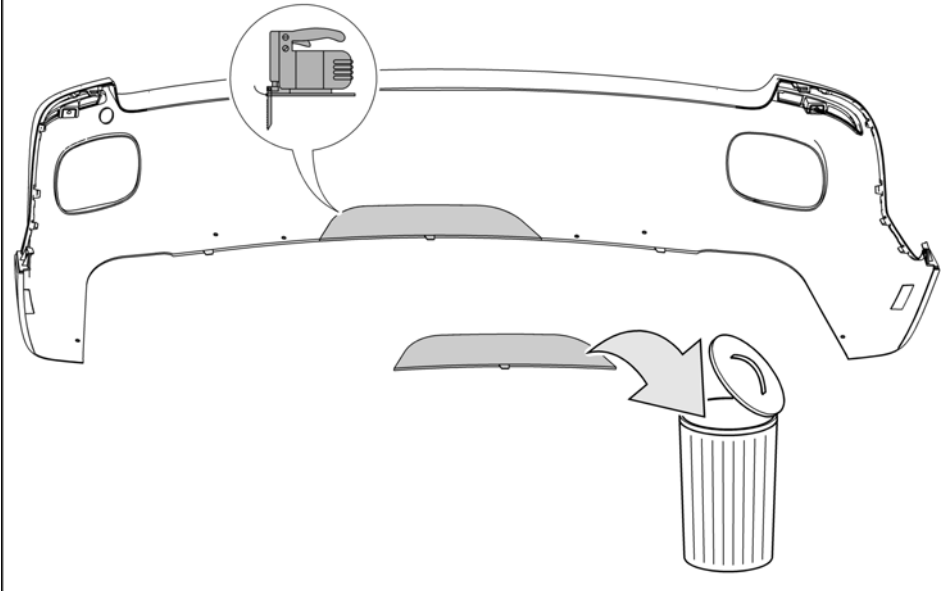
F Les dispositions nationales relatives aux contrôles de réception doivent être respectées. Toute modification ou transformation effectuée sur l'attelage est interdite et entraîne l'annulation de l'autorisation d'exploitation. **Éliminer toute masse isolante ou produit de protection du soubassement** sur le véhicule - si existant - dans la zone des surfaces d'appui de l'attelage. L'attelage sert à la traction de remorques équipées d'un accouplement à boule, et à l'utilisation de porte-charges dont le montage est homologué sur la boule d'attelage. Toute utilisation non conforme à cette définition est interdite. Après montage du dispositif d'attelage, un **fonctionnement défectueux** peut se produire sur les véhicules équipés d'une **aide au stationnement** car des éléments (barre d'attelage à boule, boule d'attelage) peuvent se trouver dans la zone de détection des capteurs. Si c'est le cas, la zone de détection doit être adaptée ou l'aide au stationnement désactivée. En cas d'utilisation de dispositifs d'attelage à boule amovible ou orientable, un fonctionnement défectueux est exclu lorsque la barre d'attelage à boule est mise hors position de fonctionnement. Sous réserve de modifications.

GB Always observe national guidelines concerning official approval of extensions. Any alteration and/or conversion of the tow bar is prohibited and will result in the cancellation of the type approval. **Remove insulating compound and/or underseal** (if existing) from around the tow bar's mating surfaces on the vehicle. The tow bar is designed for towing trailers fitted with ball couplings and for use with load bearing implements approved for attachment to the tow bar. Any use other than the one specified is prohibited. If vehicles are fitted with a **Parking Distance Control (PDC)** system **malfunctioning** of the system can occur after tow bar installation since the parts (ball bar, ball coupling) could be located in the detection area of the sensors. In this case, the detection area should be readjusted or the PDC deactivated. Malfunctioning is not expected when using tow bars with detachable or pivoted ball bars if the ball bar is removed from its operating position. Subject to alteration.

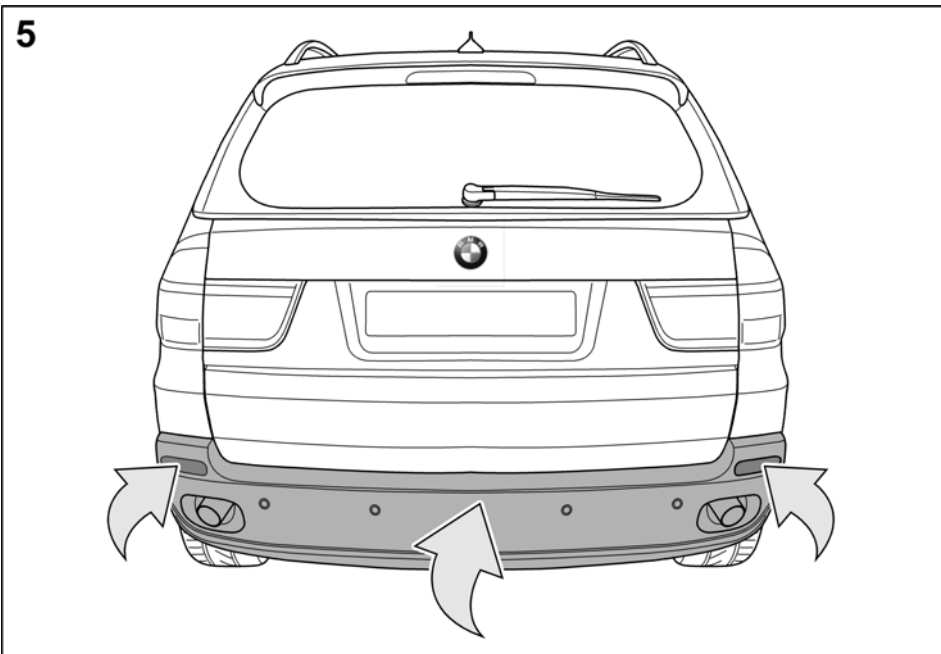






4

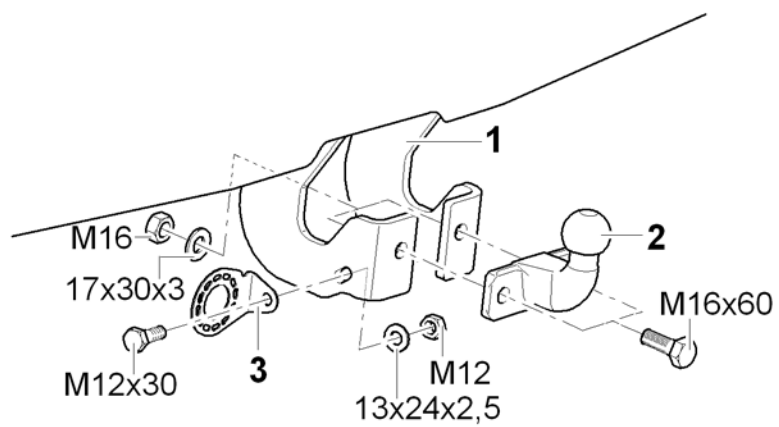


5



6

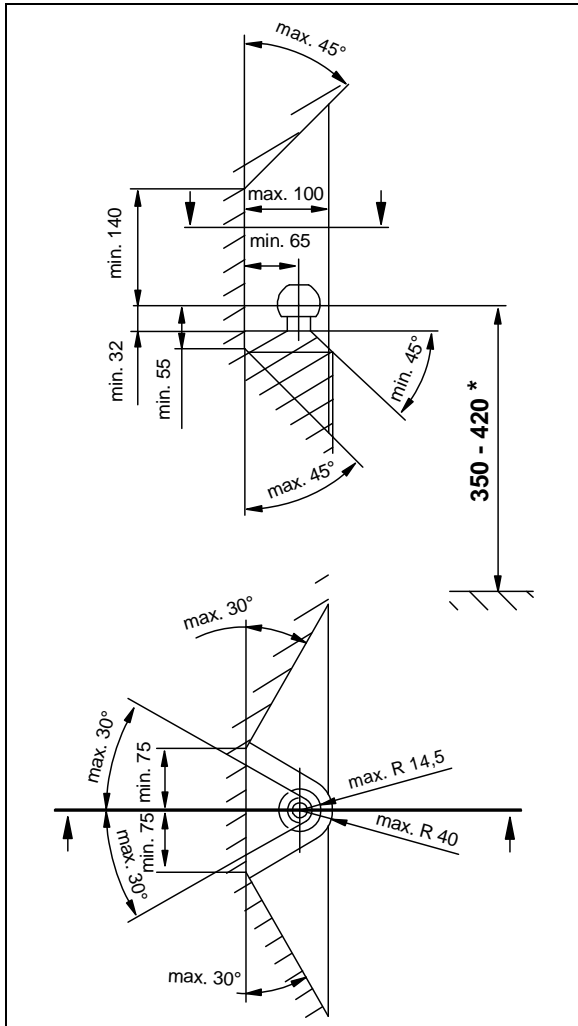
 
M16x60 → 95Nm
M12x30 → 65Nm



Der Freiraum nach Anhang VII, Abbildung 30 der Richtlinie 94/20/EG ist zu gewährleisten.

F L'espace libre doit être garanti conformément à l'annexe VII, illustration 30 de la directive 94/20/CE.

GB The clearance specified in appendix VII, diagram 30 of guideline 94/20/EC must be guaranteed.



D * bei zulässigem Gesamtgewicht des Fahrzeuges

F * pour poids total en charge autorisé du véhicule

GB * at gross vehicle weight rating