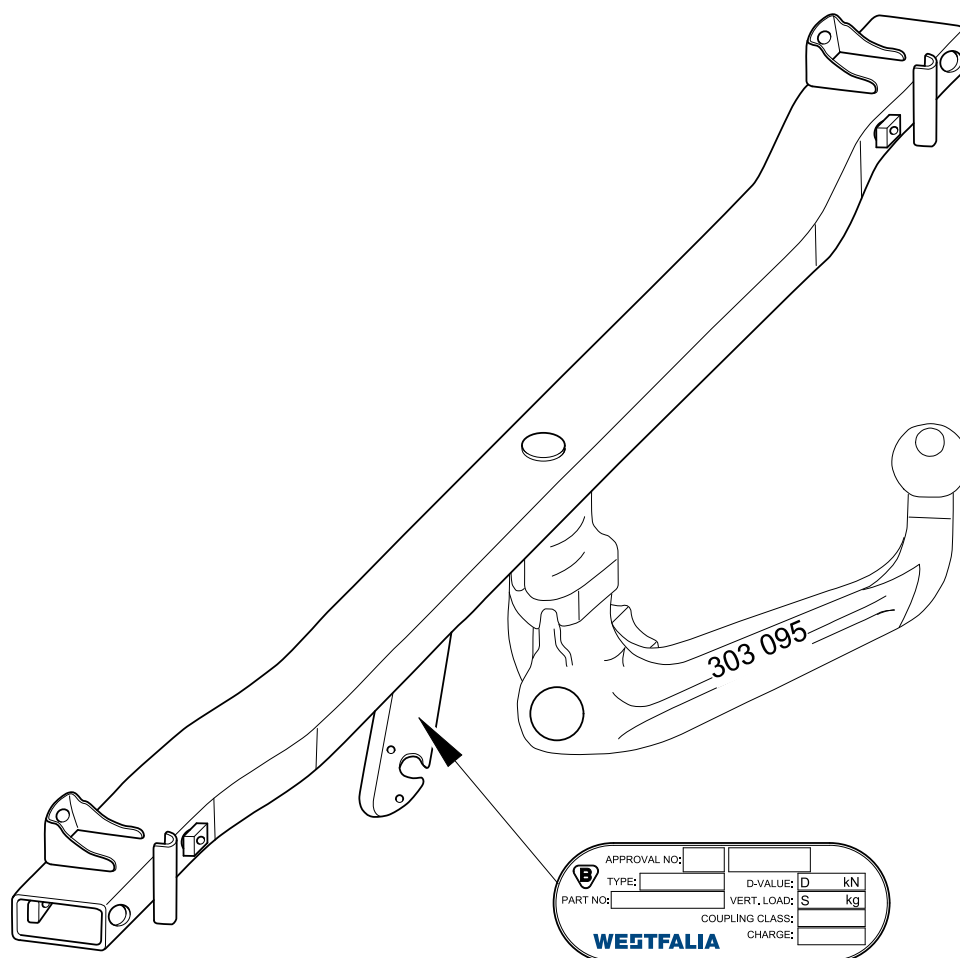
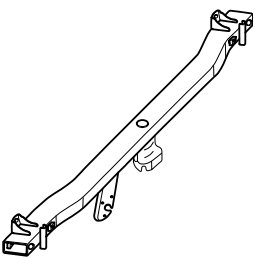
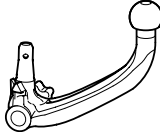
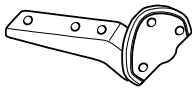


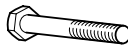



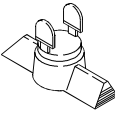



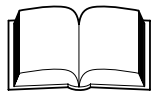


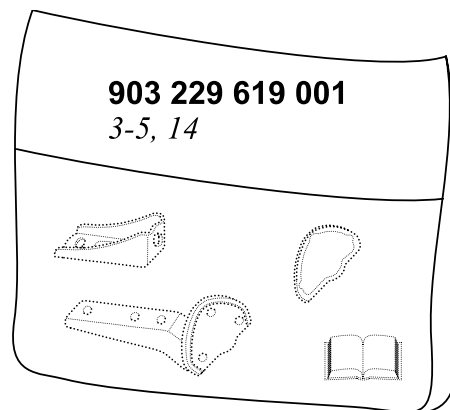
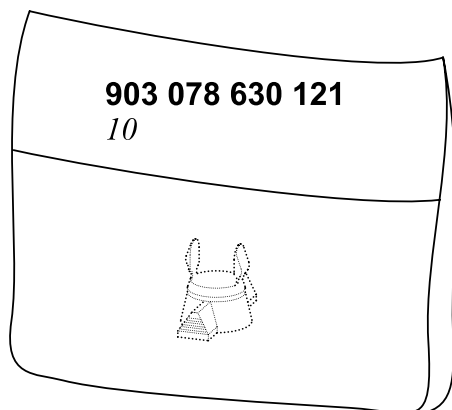
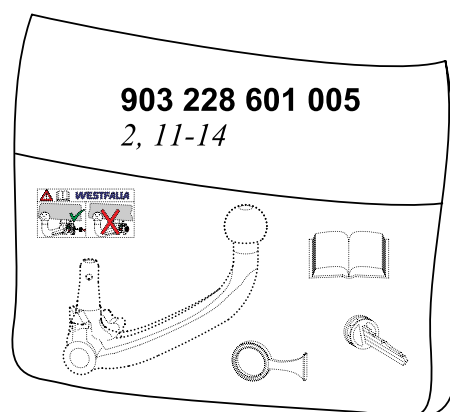
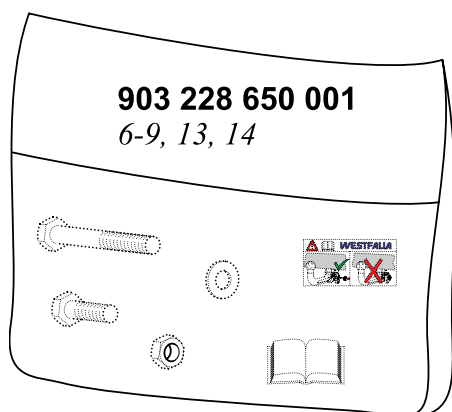
- D** Montage- und Betriebsanleitung
- CZ** Návod k montáži a provozu
- DK** Montage- og driftsvejledning
- E** Instrucciones de montaje y de servicio
- F** Notice de montage et d'utilisation
- FIN** Asennus- ja käyttöohjeet
- GB** Installation and Operating Instructions
- GR** Οδηγίες τοποθέτησης και λειτουργίας
- I** Istruzioni di montaggio e per l'uso
- N** Monterings- og bruksanvisning
- NL** Montage- en gebruikshandleiding
- S** Monterings- och bruksanvisning
- PL** Instrukcja montażu i eksploatacji

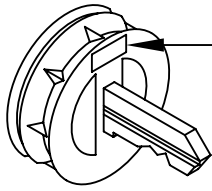


- D** Lieferumfang der Anhängervorrichtung
- CZ** Objem dodání tažného zařízení
- DK** Anhængertrækkets leveringsomfang
- E** Volumen de suministro del enganche
- F** Pièces comprises dans la fourniture de l'attelage
- FIN** Vetokoukun toimituksen sisältö
- GB** Scope of delivery of towing hitch
- GR** Περιεχόμενο του πακέτου της σφαιρικής κεφαλής ζεύξης με στήριγμα
- I** Dotazione del gancio di traino
- N** Leveringsomfang for tilhengerfestet
- NL** Leveringsomvang trekhaak
- S** Dragkrokens leveransspecifikation
- PL** Zakres dostawy haka holowniczego

1	1x	
2	1x	
3	2x	
4	2x	
5	2x	
6	2x	 M10x110 (10.9)
7	8x	 M10x30 (10.9)
8	8x	 10,5x25x3
9	2x	 M10 (10)
10	1x	
11	2x	
12	1x	
13	1x	
14	1x	

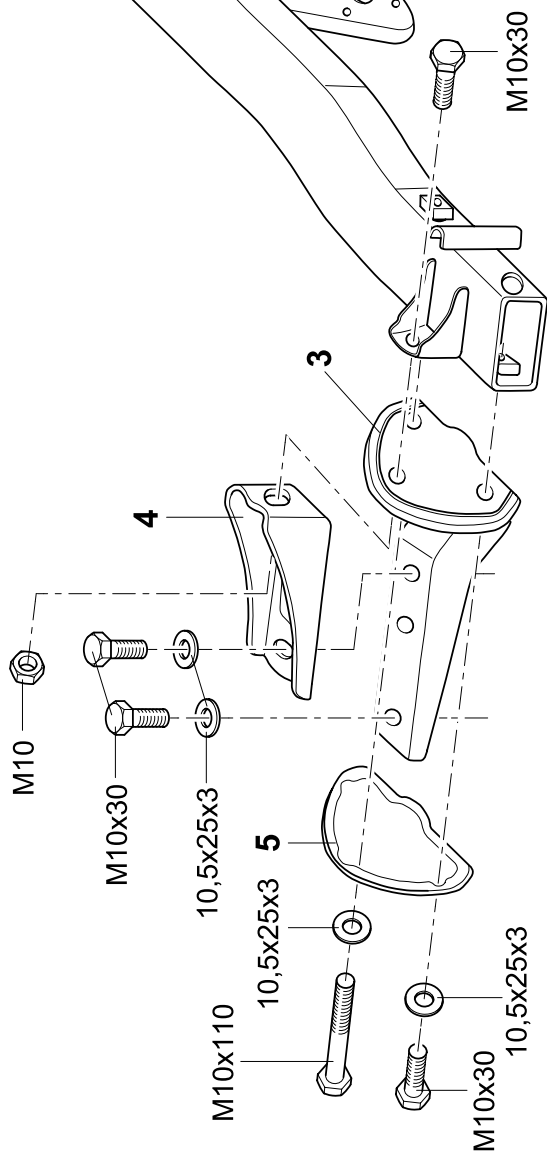
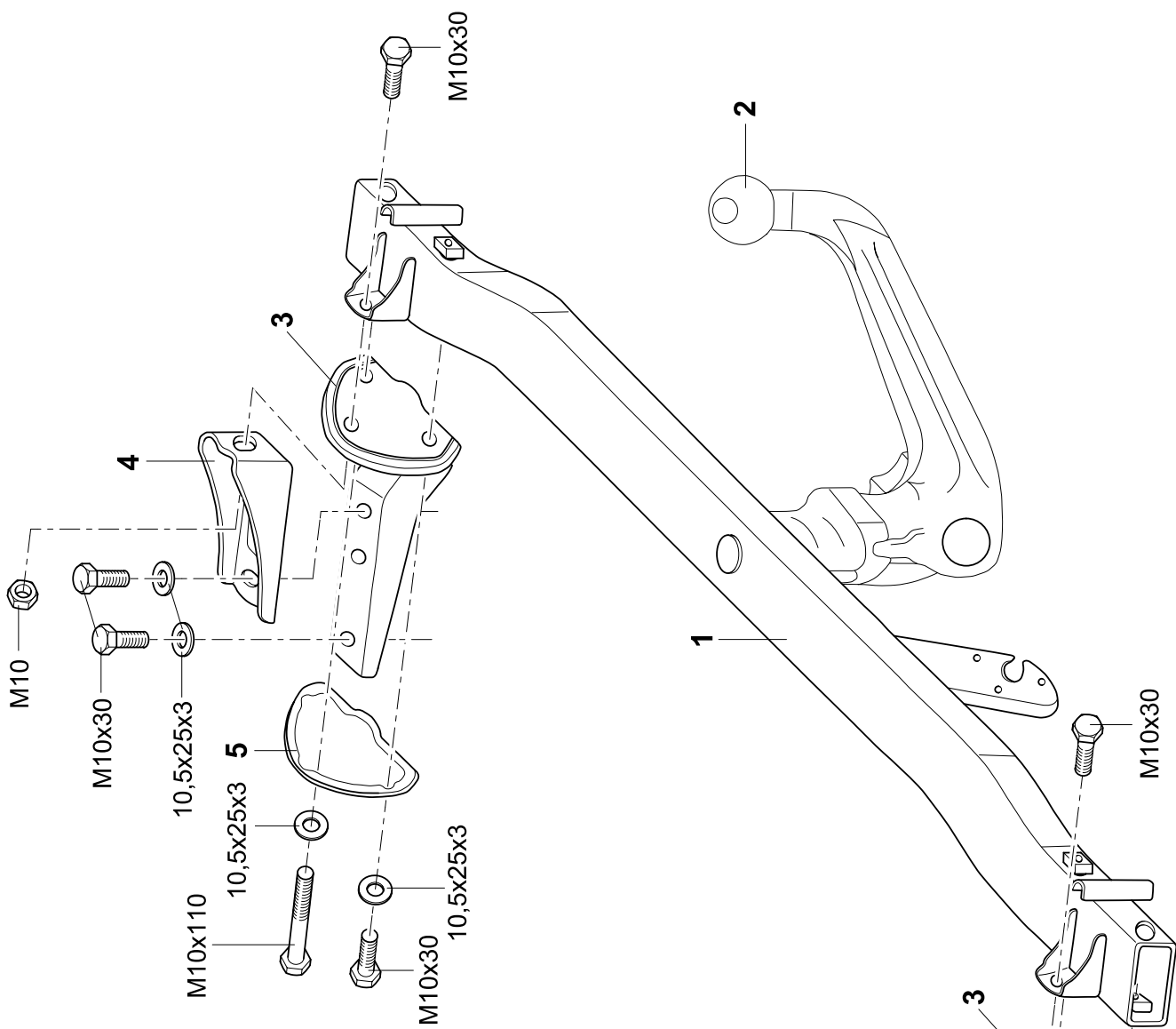
- D** Lieferbare Ersatzteilumfänge Anhängervorrichtung
- CZ** Dodatečné náhradní díly tažného zařízení
- DK** Reservedele, der kan leveres til anhængertrækket
- E** Volumen de piezas de repuesto suministrables del enganche
- F** Pièces de rechange disponibles pour l'attelage
- FIN** Vetokoukun toimitettavissa olevat varaosat
- GB** Available spare parts for towing hitch
- GR** Κατάλογος των διαυέσιμων ανταλλακτικων της σφαιρικής κεφαλής ζεύξης με στήριγμα
- I** Pezzi di ricambio disponibili per il gancio di traino
- N** Reservedeler for tilhengerfestet som kan leveres
- NL** Leverbare reserve-onderdelen t.b.v. trekhaak
- S** Dragkrokens reservdelsspecifikationer
- PL** Zakres dostarczanych części zamiennych haka holowniczego



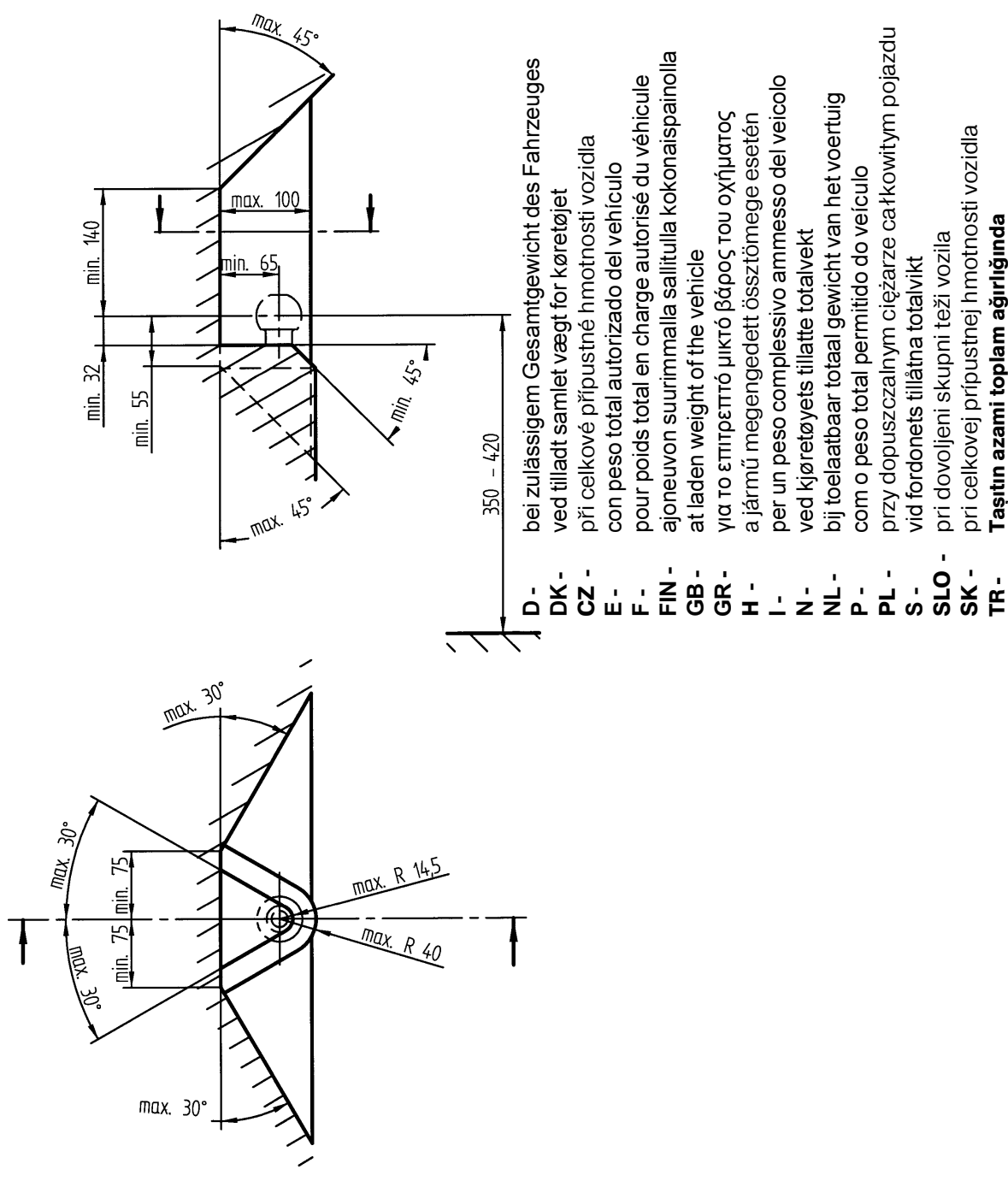


Schlüssel-Nr.:	numéro de la clé:	Kulcyszám:	Nº de chave:	<b>Anahtar Nr.:</b>
Nøgle-nr.:	Avaimen numero:	N. delle chiavi:	Nr klucza:	
Číslo klíče:	Key number:	Nøkkelnr.:	Nyckelnummer:	
Número de la llave:	Αριθμοί λειδιών:	Sleutelnummer:	Številka ključa:	

- D** **Achtung**  
Zur abnehmbaren Kugelstange gehören 2 Schlüssel.  
Schlüssel-Nr. für eventuelle Nachbestellungen notieren und aufbewahren.
- DK** **Vigtigt**  
2 nøgler følger med den demonterbare kuglestang.  
Notér og opbevar nøgle-nr. til senere bestilling.
- CZ** **Pozor!**  
K odnímatelné kulové tyči patří 2 klíče.  
Poznamenejte si číslo klíče a uschovejte jej pro případné dodatečné objednávky.
- E** **Atención**  
El enganche esférico desmontable lleva dos llaves.  
Anote y guarde el número de llave por si necesita pedir posteriormente una llave de repuesto.
- F** **Attention**  
2 clés existent pour la barre à boule amovible.  
Il est recommandé de noter le numéro des clés et de le garder bien pour l'eventualité d'un ordre supplémentaire.
- FIN** **Huomautus**  
Irrotettavaan kuulatankoon kuuluu kaksi avainta.  
Merkitse avaimen numero muistiin mahdollista jälkitausta varten.
- GB** **Attention**  
Two keys belong to the removable towball.  
Note and store the key number in case of eventual re-ordering.
- GR** **Προσοχή**  
Στη λυόμενη ράβδο με σφαιρική επαλή ζεύξης ανήουν 2 λειδιά.  
Σημειώστε αι φυλάξτε τους αριθμούς των λειδιών για ενδεχόμενη μελλοντική παραγγελία.
- H** **Figyelem**  
A levehető gömbfejű vonórúdhoz 2 kulcs tartozik.  
Esetleges utórendelésekhez jegyezze fel, és őrizze meg a kulcyszámot.
- I** **Attenzione**  
Fanno parte della barra sferica amovibile 2 chiavi.  
Annotarsi il numero delle chiavi per un'eventuale riordinazione e conservarlo.
- N** **Obs!**  
Det leveres to nøkler sammen med den avtagbare kulestangen.  
Noter og ta vare på nøkkelnummeret for eventuell etterbestilling.
- NL** **Let op !**  
Bij de afneembare kogelstang behoren 2 sleutels.  
Noteer en bewaar het sleutelnummer voor eventuele nabestelling.
- P** **Atenção!**  
A barra de rótula desmontável estão atribuídas 2 chaves.  
Queira anotar e conservar em lugar seguro os números das chaves para uma eventual reposição, resp. novo pedido.
- PL** **Uwaga!**  
Demontowany drążek kulowy jest wyposażony w 2 klucze.  
Dla ewentualnego późniejszego zamówienia należy zanotować nr klucza i przechowywać go w bezpiecznym miejscu.
- S** **OBS!**  
Till den avtagbara kulstången hör 2 nycklar.  
Notera och bevara nyckelnumret för eventuell efterbeställning.
- SLO** **Pozor**  
K snemljivi vlečni kljuki spadata 2 ključa.  
Številko ključa si zapišite in jo spravite za eventualno naknadno naročilo.
- TR** **Uyarı**  
**Sökülebilir topuzlu kancanın 2 anahtarı vardır.**  
**Olabilecek daha sonraki siparişler için anahtar numarasını not ediniz ve saklayınız**



- D -** Der Freiraum nach Anhang VII, Abbildung 30 der Richtlinie 94/20/EG ist zu gewährleisten.
- DK -** Frirummet skal overholdes iht. bilag VII, fig. 30 i direktiv 94/20/EF.
- CZ -** Volný prostor ve smyslu Přílohy VII, obr. 30 Směrnice č. 94/20/EG musí být zaručen.
- E -** Debe garantizarse el espacio libre, conforme al anexo VII, figura 30 de la directiva comunitaria CE/94/20.
- F -** La zone de dégagement doit être garantie conformément à l'annexe VII, illustration 30 de la directive 94/20/CE.
- FIN -** Vapaa tila on taattava direktiivin 94/20/EY liitteen VII, kuvan 30 mukaisesti.
- GB -** The clearance specified in appendix VII, diagram 30 of guideline 94/20/EG must be guaranteed.
- GR -** Πρέπει να εξασφαλίζεται ο ελεύθερος χώρος σύμφωνα με το παράρτημα VII, εικόνα 30 της Οδηγίας 94/20/EOK.
- H -** Biztosítani kell a 94/20/EK irányelv szerinti, VII. számú függelék 30. ábrában jelölt szabad teret.
- I -** Deve essere garantito lo spazio libero secondo l'allegato VII, figura 30 della direttiva 94/20/CE.
- N -** Frirommet etter tillegg VII, avbilding 30 i direktiv 94/20/EEC skal overholdes.
- NL -** De tussenruimte conform supplement VII, afbeelding 30 van de richtlijn 94/20/EG moet in acht worden genomen.
- P -** Garantir a zona livre, conforme Anexo VII, gráfico 30 da Norma 94/20/CE.
- PL -** Należy zagwarantować przestrzeń swobodną według załącznika VII, ilustracja 30 wytycznej 94/20/EG.
- S -** Spelrummet enligt bilaga VII, figur 30 i riktlinje 94/20/EG skall garanteras.
- SLO -** Zagotoviti zračnost po priklopu VII, slika 30, smernice 94/20/EG.
- SK -** Volný priestor v zmysle Prílohy VII, obr. 30 Smernice č. 94/20/EG musí byť zaručený.
- TR -** **94/20/EG Yönetmeliği, Ek VII, Resim 30'da belirtilen serbest alan bırakılmamalıdır.**



# Anhängevorrichtung (Kupplungskugel mit Halterung)



ohne Elektrosatz

Hersteller: WESTFALIA-AUTOMOTIVE GmbH

Westfalia-Bestell - Nr.: 303 229

Genehmigungsnummer nach Richtlinie 94/20/EG: **e13 00-0109**

Klasse: **A50-X** Typ: **303 134 (A)**

Technische Daten : maximaler D-Wert: **11,4 kN**

maximale Stützlast: **90 kg**

**Verwendungsbereich:** Fahrzeughersteller: **BMW**  
Modell: **5er Touring (E39)**

Für den Einbau der Anhängevorrichtung mit abnehmbarer Kugelstange wird zusätzlich eine Abdeckklappe mit Verstärkung für den Ausschnitt in der Verkleidung unter dem Stoßfänger von BMW benötigt.

## Allgemeine Hinweise:

Für den **Fahrbetrieb** sind die **Angaben des Fahrzeugherstellers** bzgl. Anhängelast und Stützlast **maßgebend**, wobei die Werte der Anhängevorrichtung nicht überschritten werden dürfen.

Formel für D-Wert-Ermittlung: 
$$\frac{\text{Anhängelast [kg]} \times \text{Kfz. Gesamtgewicht [kg]}}{\text{Anhängelast [kg]} + \text{Kfz. Gesamtgewicht [kg]}} \times \frac{9,81}{1000} = D \text{ [kN]}$$

Die Anhängevorrichtung dient zum Ziehen von Anhängern, welche mit Zugkugelkupplungen ausgerüstet sind und zum Betrieb von Lastenträgern, welche für die Montage auf der Kupplungskugel zugelassen sind. Artfremde Benutzung ist verboten. Der Betrieb muß den Straßenverhältnissen angepaßt erfolgen. Beim Betrieb verändern sich die Fahreigenschaften des Fahrzeuges. Die Betriebsanleitung des Fahrzeugherstellers ist zu beachten.

Die vom Fahrzeughersteller serienmäßig genehmigten Befestigungspunkte sind eingehalten. Nationale Richtlinien über die Anbauabnahmen sind zu beachten. Diese Montage- und Betriebsanleitung ist den Kfz. - Papieren beizufügen.

## Montagehinweise:

Die Anhängevorrichtung ist ein Sicherheitsteil und darf nur **von Fachpersonal montiert** werden. Jegliche Änderungen bzw. Umbauten an der Anhängevorrichtung sind verboten. Sie führen zum Erlöschen der Betriebserlaubnis.

**Isoliermasse bzw. Unterbodenschutz** am Kfz. - falls vorhanden - im Bereich der Anlageflächen der Anhängevorrichtung **entfernen**. Blanke Karosseriestellen sowie Bohrungen mit Rostschutzfarbe versiegeln.

## Betriebshinweise:

Sämtliche Befestigungsschrauben der Anhängevorrichtung nach ca. 1000 Anhänger - km mit den vorgeschriebenen Anziehdrehmomenten nochmals nachziehen.

Die Kupplungskugel ist sauber zu halten und zu fetten. Werden jedoch Spurstabilisierungseinrichtungen, wie z.B. die Westfalia "SSK" benutzt, muß die Kupplungskugel fettfrei sein. Die Hinweise in den jeweiligen Betriebsanleitungen beachten.

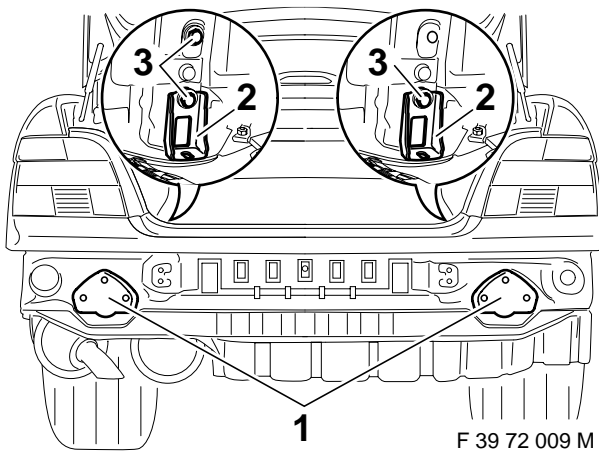
Sobald an einer beliebigen Stelle ein Kupplungskugel-Durchmesser von 49,0 mm oder kleiner erreicht ist, darf die Anhängevorrichtung aus Sicherheitsgründen nicht mehr benutzt werden.

Das Leergewicht des Fahrzeuges erhöht sich nach Montage der Anhängevorrichtung um 16,5 kg.

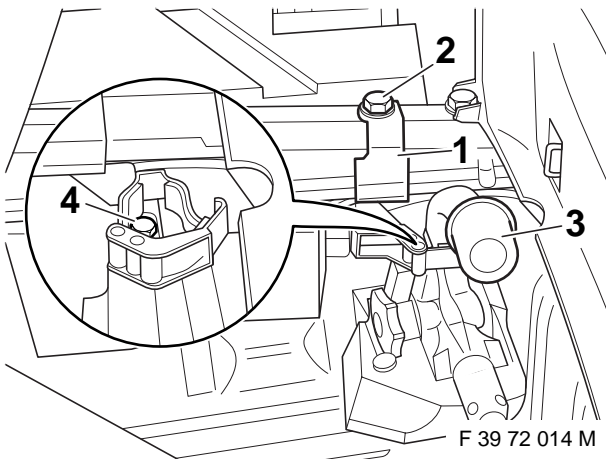
# D

## Montageanleitung:

- 1.) Hinteren Stoßfänger abbauen, Pralldämpfer ausbauen (Pralldämpfer entfallen).



- 2.) Stützen (1) in den linken und rechten Längsträger einschieben und mit den U-Profilen (2) und den Sechskantschrauben M10x30 (3) und Scheiben 10,5x25x3 lose verschrauben. Hinweis : Vor Montage gelieferte Dichtungen auf die Innenseite der Stützen (1) aufkleben.

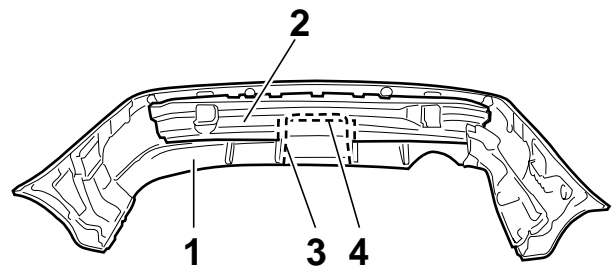


- 3.) Halterung (1) für Kugelstange (3) wie abgebildet, rechts hinten in den Gepäckraum einsetzen und mit Sechskantschraube (2) und Scheibe am Längsträger lose verschrauben.

Kugelstange (3) in Halterung einsetzen, Halterung (1) ausrichten und mit Sechskantschrauben (4) befestigen.

Halterung (1) gehört hierbei nicht zum Lieferumfang.

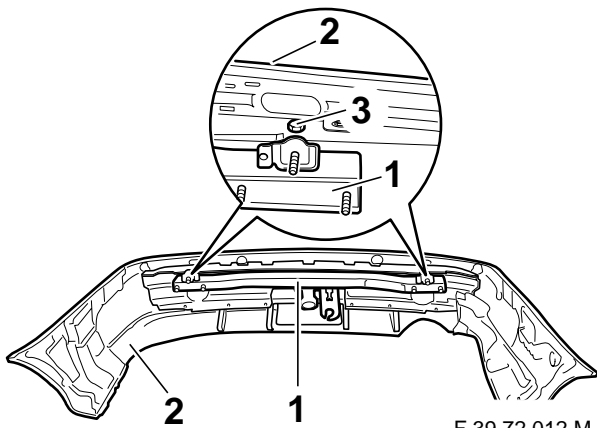
Bestell-Nr. für Halterung (1): 903 127 631 001  
Falls Halterung (1) nicht montiert wird, demonitierte Kugelstange sicher gegen Verrutschen im Gepäckraum verstauen.



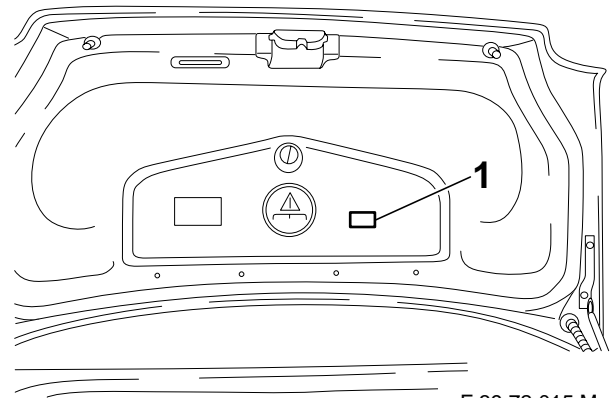
F 39 72 011 M

- 4.) Stoßfängerüberzug (1) vom Stoßfängerträger (2) abbauen. Stoßfängerüberzug (1) und Stoßfängerträger (2) an den vorgeprägten Stellen (3 und 4) ausschneiden. Stoßfänger wieder zusammenbauen.





F 39 72 012 M



F 39 72 015 M

5.) Querträger der KmH (1) in den Stoßfänger (2) einsetzen und mit den vorhandenen Sechskantschrauben (3) lose verschrauben.

Stoßfänger (2) mit Querträger (1) an das Fahrzeugheck anhalten und mit Bundmuttern M10 (ohne Scheiben) und mit den Sechskantschrauben M10x30 / M10x110 und Scheiben 10,5x25x3 lose verschrauben.

Anhängevorrichtung ausrichten.

Schrauben / Muttern in folgender Reihenfolge anziehen:

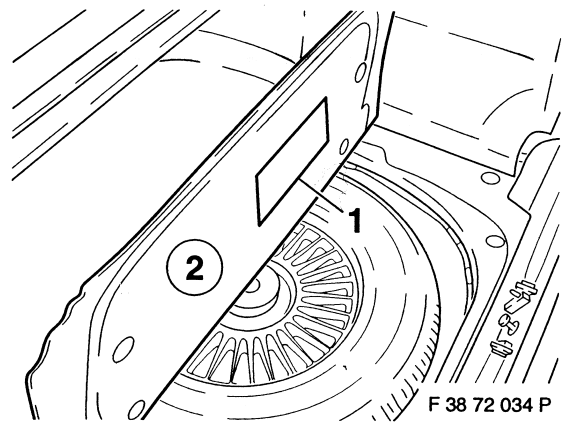
- a) Bundmutter / Sechskantschrauben  
Anhängevorrichtung / Heckwand
- b) Sechskantschrauben M 10 Stützen /  
Gepäckraum

Anziehdrehmoment: 55 Nm

**Hinweis:** Es werden Sechskantschrauben M10 der Festigkeitsklasse 10.9 und Muttern M10 der Festigkeitsklasse 10 verwendet.

- c) Stoßfänger (2) ausrichten und Sechskantschrauben (3) festziehen.

6.) Stützlastschild auf Position 1 kleben.



F 38 72 034 P

7.) Aufkleber (1) mit Bedienungshinweisen auf Gepäckraumbodenunterseite (2) aufkleben.

8.) Kofferraum reinigen und ausgebaute Teile wieder einbauen.

# D

## Bedienungsanleitung für abnehmbare Kugelstange

### Achtung:

**Vor jeder Fahrt mit dem Anhänger die Kugelstange auf ordnungsgemäße Verriegelung überprüfen (siehe unter A. 3)!**

**Nie bei angekuppeltem Anhänger entriegeln !**

**Bei Fahrt ohne Anhänger muß die Kugelstange abgenommen und IMMER der Verschußstopfen in das Aufnahmerohr eingesetzt werden!**

### A. MONTAGE

1. Verschußstopfen aus dem Aufnahmerohr herausziehen.

Im Normalfall befindet sich die Kugelstange, wenn sie aus dem Kofferraum entnommen wird, im "vorgespannten Zustand". Dieser ist daran erkennbar, daß der Auslösehebel (s. Skizze) an der Kugelstange anliegt. Das Handrad ca. 6 mm von der Kugelstange absteht (s. Skizze) und die "Rot-Markierung" des Handrades in dem "Grün-Bereich" der Kugelstange liegt.

**Berücksichtigen Sie, daß die Kugelstange NUR in diesem Zustand eingesetzt werden kann!**

Sollte der Verriegelungsmechanismus der Kugelstange vor Montage, wodurch auch immer, ausgelöst worden sein - Sie erkennen dieses daran, daß der Auslösehebel (s. Skizze) ca. 5 mm von der Kugelstange absteht, die "Grün-Markierung" des Handrades mit dem "Grün-Bereich" der Kugelstange übereinstimmt und das Handrad (s. Skizze) an der Kugelstange anliegt - so muß der Verriegelungsmechanismus wie folgt vorgespannt werden:

Bei eingestecktem Schlüssel und geöffnetem Schloß das Handrad seitlich herausziehen und in Pfeilrichtung bis zum Anschlag drehen. Der Auslösehebel rastet sodann ein, und nach Loslassen des Handrades verbleibt der Verriegelungsmechanismus in der vorgespannten Stellung.

2. Zur Montage der Kugelstange diese von unten in das Aufnahmerohr einsetzen und hochdrücken.
  - Der Verriegelungsvorgang wird hierdurch **automatisch** durchgeführt.
  - Hand nicht im Bereich des Handrades halten.
  - Schloß schließen und Schlüssel abziehen.
  - Abdeckkappe auf das Schloß drücken.

### 3. Aus Sicherheitsgründen:

Kontrollieren Sie immer, ob die Kugelstange vorschriftsmäßig verriegelt und gesichert ist. Dies erkennen Sie an folgenden Merkmalen:

- Markierung "Grün" des Handrades stimmt mit "Grün"-Bereich an Kugelstange überein.
- Handrad liegt an Kugelstange an (kein Spalt).
- Schloß verschlossen und Schlüssel abgezogen (Handrad läßt sich nicht herausziehen).
- Kugelstange muß völlig fest im Aufnahmerohr sitzen (durch Rütteln von Hand prüfen).

Falls die Prüfung aller 4 Merkmale nicht zufriedenstellend ausfällt, ist die Montage zu wiederholen. Sofern auch dann nur eines der Merkmale nicht erfüllt wird, darf die Anhängervorrichtung nicht benutzt werden. Setzen Sie sich mit dem Hersteller in Verbindung.

### B. DEMONTAGE

1. Abdeckkappe vom Schloß abziehen und Abdeckkappe auf den Griff des Schlüssels drücken. Schloß mit Schlüssel öffnen (Schlüssel läßt sich bei geöffnetem Schloß **nicht** abziehen!)

2. • Kugelstange festhalten, Handrad seitlich herausziehen und entgegen der Federkraft in Pfeilrichtung bis zum Anschlag drehen.
  - Kugelstange nach unten aus dem Aufnahmerohr herausnehmen.
  - Das Handrad kann sodann losgelassen werden, es arretiert selbsttätig in der gespannten Stellung.
  - Beachten Sie hierzu auch die Symbole auf dem Handrad sowie die beiliegende Skizze "Abnehmbare Kugelstange"

3. Kugelstange im Kofferraum sicher und gegen Verschmutzen geschützt verstauen. Wie bereits erwähnt, kann der Schlüssel in der gespannten Stellung nicht abgezogen werden.

**Verschußstopfen in das Aufnahmerohr einsetzen!**

### C. BITTE UNBEDINGT BEACHTEN!

Die Montage und Demontage der Kugelstange ist mit normaler Handkraft problemlos auszuführen.

Benutzen Sie **niemals** irgendwelche Hilfsmittel, Werkzeuge usw., da hierdurch der Mechanismus beschädigt werden könnte.

Reparaturen und Zerlegung der abnehmbaren Kugelstange dürfen grundsätzlich nur von uns als Hersteller durchgeführt werden.

An der gesamten Anhängervorrichtung dürfen keine Veränderungen vorgenommen werden.

**Schlüsselnummer für eventuelle spätere Nachbestellung notieren.**

Beiliegendes Hinweisschild am Kfz. in der Nähe des Aufnahmerohres oder an der Innenseite des Kofferraumes an gut sichtbarer Stelle anbringen.

**D. WARTUNGSHINWEISE**

1. Um eine ordnungsgemäße Funktion zu gewährleisten, müssen die Kugelstange und das Aufnahmerohr stets sauber sein.
2. Auf regelmäßige Pflege der Mechanik ist zu achten.

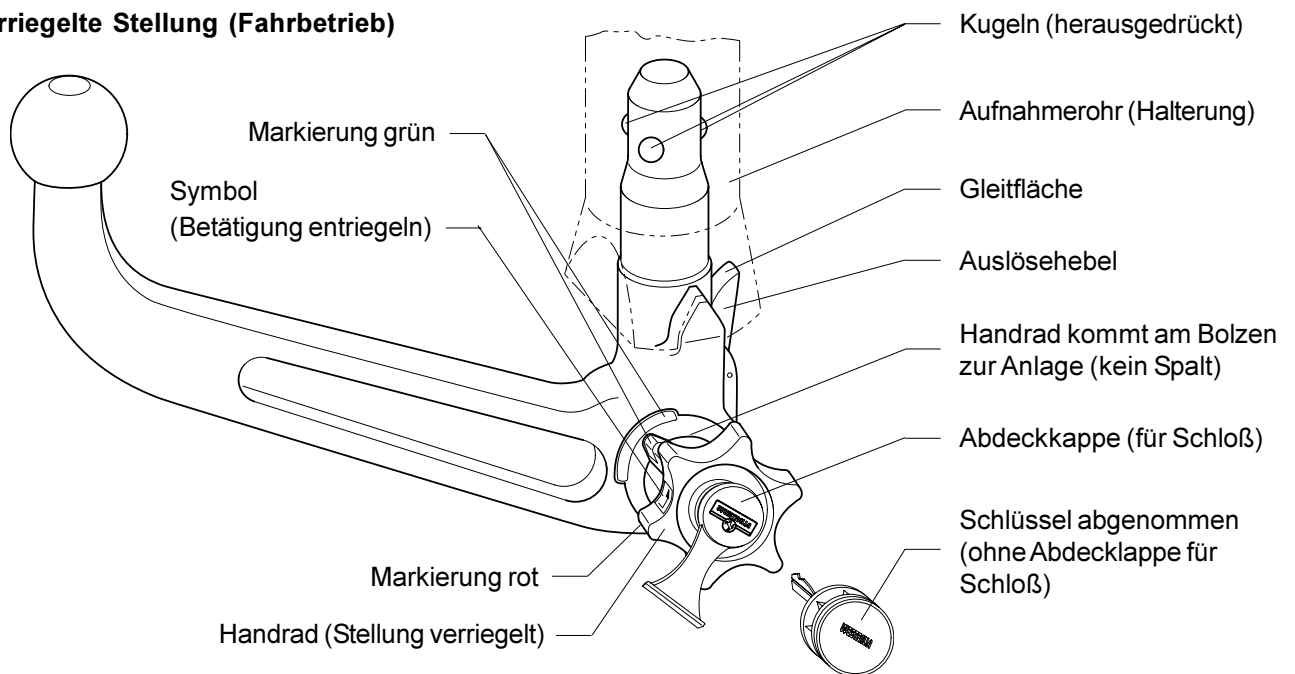
Lagerstellen, Gleitflächen und Kugeln mit harzfreiem Fett bzw. Öl regelmäßig fetten bzw. ölen. Schloß nur mit Graphit behandeln.

3. Wird die abnehmbare Kugelstange über einen längeren Zeitraum nicht benutzt, sollte zur Entlastung der Federelemente der Verriegelungsmechanismus stets entspannt (verriegelte Stellung) sein. Zum Entspannen Auslösehebel nach vorn drücken.
4. **Bei Reinigung des Fahrzeuges mit einem Dampfstrahler muß die Kugelstange abgenommen und der Verschlußstopfen eingesetzt werden.**

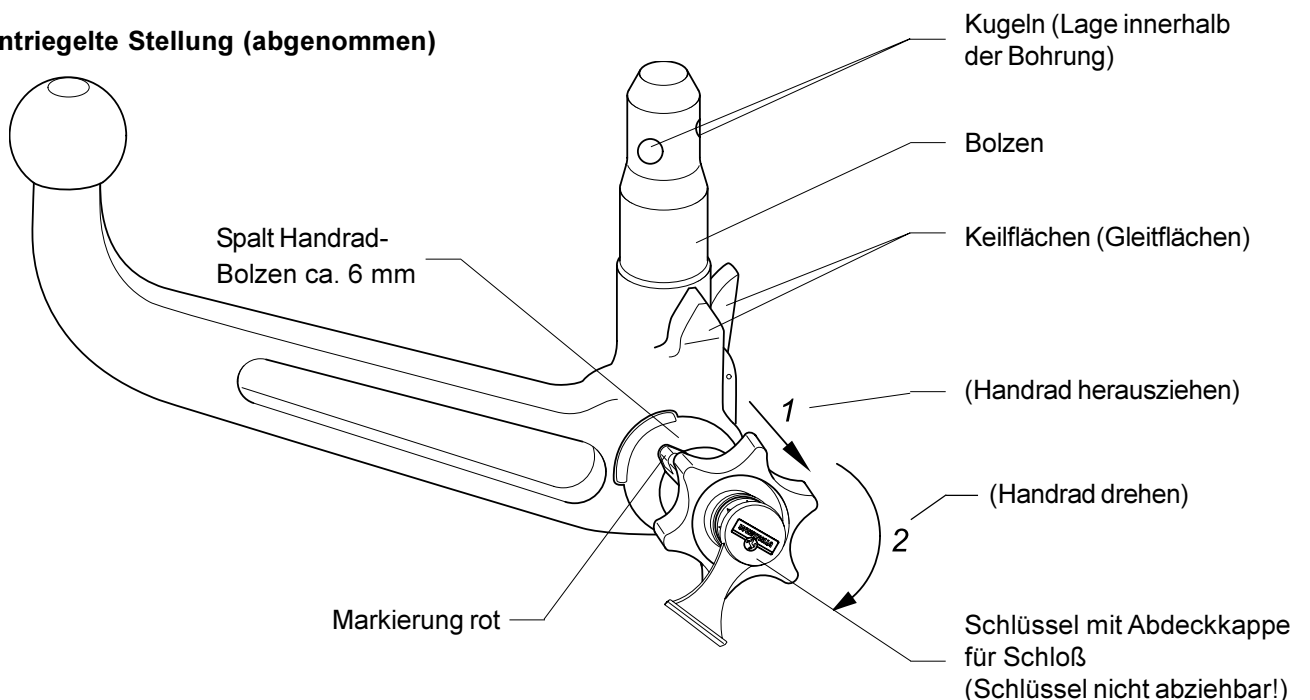
**(Die Kugelstange darf nicht dampfgestrahlt werden )**

**Abnehmbare Kugelstange (Automatic)**

**Verriegelte Stellung (Fahrbetrieb)**



**Entriegelte Stellung (abgenommen)**





# Tažna zařízení bez elektropříslušenství

Výrobce: WESTFALIA-AUTOMOTIVE GmbH

Westfalia objednáací číslo: 303 229

Číslo povolení podle směrnice 94/20/EG: **e13 00-0109**

Třída: **A50-X** Typ: **303 134 (A)**

Technické údaje: maximální D-hodnota: **11,4 kN**

maximální zatížení podpěry: **90 kg**

**Oblast použití:** výrobce vozidel: **BMW**  
model: **5er Touring (E39)**

Pro montáž tažného zařízení s demontovatelným tažným hákem s koulí je nutná přídatná krycí klapka s vyztužením pro výřez v krytu pod nárazníkem od BMW.

## Všeobecné informace:

Pro jízdu jsou **směrodatné údaje výrobce vozidla** popř. údaje o zatížení přívěsem a zatížení podpěry, přičemž nesmí být překročeny hodnoty tažného zařízení.

Formule ke zjištění D-hodnoty: 
$$\frac{\text{zatížení přívěsem [kg]} \times \text{celková váha vozidla [kg]} \times 9,81}{\text{zatížení přívěsem [kg]} + \text{celková váha vozidla [kg]} \times 1000} = D \text{ [kN]}$$

Tažné zařízení slouží tahání přívěsů, které jsou vybaveny kulovým tažným zařízením a k provozu nosníků povolených k montáži na kulové tažném zařízením. Jiné použití je zakázáno. Použití musí odpovídat silničním poměrům. Při provozu se mění jízdní vlastnosti vozidla. Musí se brát na zřetel provozní návod výrobce vozidla.

Výrobce vozidla sériově povolené upevňovací body se musí dodržet. Směrnice jednotlivých států o přejímání nástaveb musejí být respektovány. Montážní a provozní návod se musí připojit k dokladům vozidla.

## Montážní informace:

Tažné zařízení je bezpečnostní díl a smí být **namontován** jen **odborníky**.

Každá změna popř. přeměny na tažném zařízením jsou zakázány. Vedou jen ke ztrátě platnosti provozního povolení.

**Odstranit izolační masu popř. ochranný nátěr podvozku** vozidla - když existuje - v oblasti přítlačných částí tažného zařízení. Očištěné části karoserie, jakož i vývrty uzavřít barvou proti rezavění.

## Provozní informace:

Všechny upevňovací šrouby tažného zařízení dotáhnout po cca 1000 km tažení přívěsu předepsaným kroutícím momentem.

Spojovací koule se musí udržovat čistá a namazaná. Použijí-li se stabilizační zařízení stop, jako např. Westfalia "SSK", pak musí být spojovací koule bez mazacího tuku.

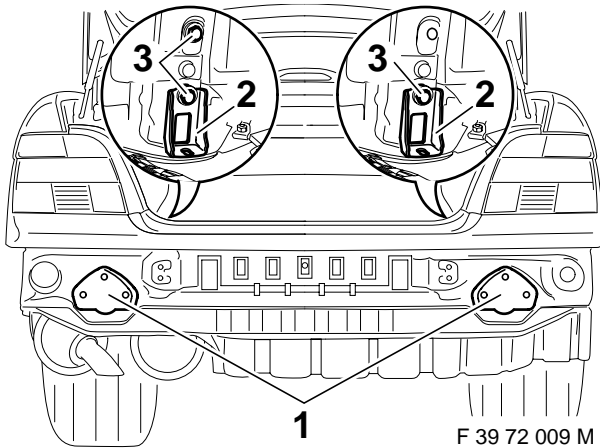
Dodržujte informace v patřičných provozních návodech.

Jakmile bude dosažen na některém místě průměr spojovací koule rovný nebo menší než 49,0 mm, nesmí být tažné zařízení z bezpečnostních důvodů více používáno.

Váha prázdného vozidla se zvýší po montáži tažného zařízení o 16,5kg.

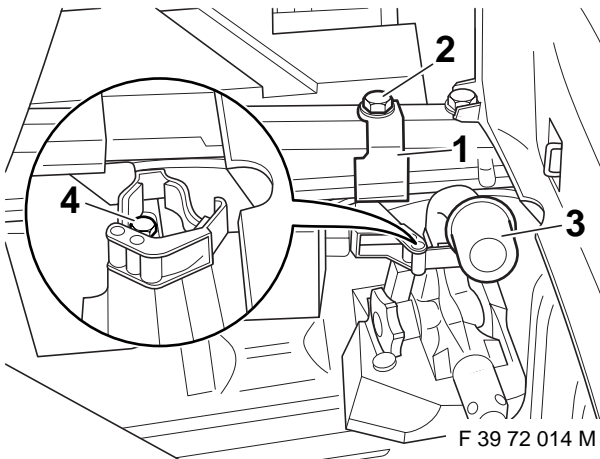
## Návod k montáži:

- 1.) Demontujte zadní nárazník, demontujte tlumiče nárazů (tlumiče nárazů odpadnou).



- 2.) Nasuňte podpíry (1) do levého a pravého podélného nosníku. Volně sešroubujte pomocí profilů U (2), šroubů se šestihrannou hlavou M10x30 (3) a podložek 10,5x25x3.

Upozornění: Před montáží nalepte dodaná tiskníná na vnitřní stranu podpír (1).



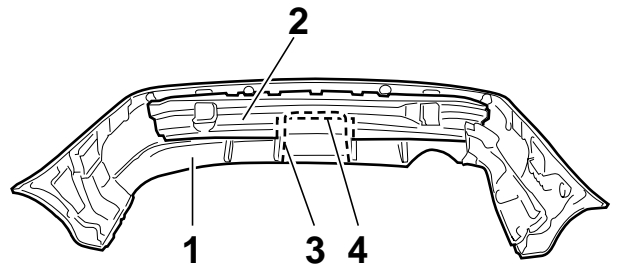
- 3.) Držák (1) pro tyč s koulí (3) nasaďte vzadu vpravo do zavazadlového prostoru podle obrázku a volně přišroubujte k podélnému nosníku pomocí šroubu (2) se šestihrannou hlavou a podložky.

Tyč s koulí (3) nasaďte do držáku, držák (1) vyrovnejte a připevněte šrouby se šestihrannou hlavou (4).

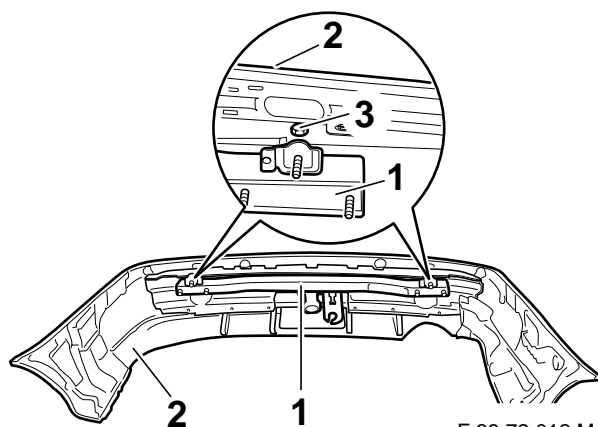
Držák (1) není součástí dodávky.

Obj. č. držáku (1): 903 127 631 001

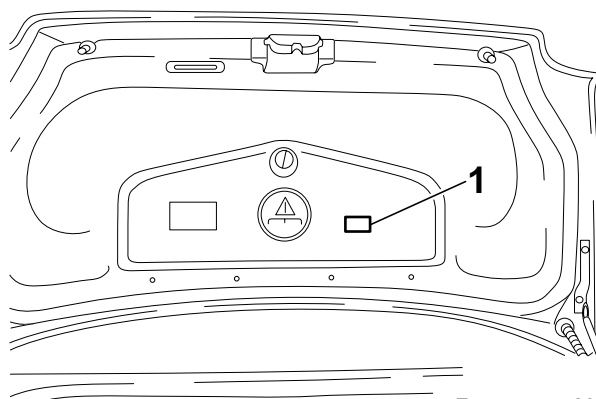
Pokud není držák (1) namontován, uložte demontovanou tyč s koulí bezpečně v zavazadlovém prostoru bez možnosti pohybu.



- 4.) Demontujte kryt nárazníku (1) z držáku nárazníku (2). Kryt nárazníku (1) a držák nárazníku (2) vyložte na předložené místech (3 a 4). Nárazník opět smontujte.



F 39 72 012 M



F 39 72 015 M

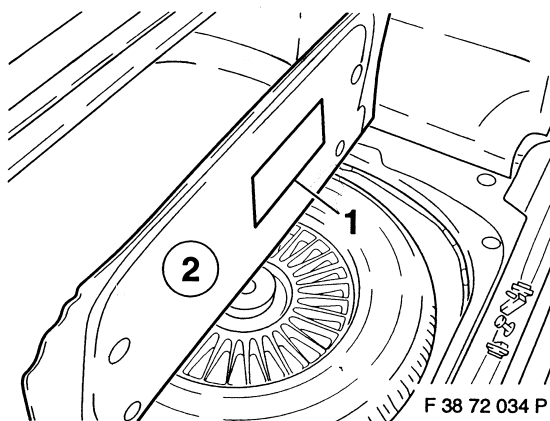
- 5.) Pøíèný nosník tažného zaøízení (1) vložte do nárazníku (2) a volní sešroubujte pøipravenými šrouby se šestihlannou hlavou (3). Nárazník (2) s pøíèným nosníkem (1) pøidrže u zadní èásti vozidla a volní sešroubujte pomocí matic s nákrúžkem M10 (bez podložek) a šroubù se šestihlannou hlavou M10x30 / M10x110 a podložek 10,5x25x3. Tažné zaøízení vyrovnejte. Šrouby / matice utáhníte v tomto pøøadí:
- Matice s nákrúžkem / šrouby se šestihlannou hlavou  
Tažné zaøízení / zadní stína
  - Šrouby se šestihlannou hlavou M 10 podpíry / zavazadlový prostor

Utahovací moment: 55 Nm

**Upozorníní:** Používají se šrouby se šestihlannou hlavou M10 tøídy pevnosti 10.9 a matice M10 tøídy pevnosti 10.

- Nárazník (2) vyrovnejte a utáhníte šrouby se šestihlannou hlavou (3).

- 6.) Štítek s údajem o svislém zatížení tažného zaøízení nalepte na pozici 1.



F 38 72 034 P

- 7.) Štítek (1) s pokyny k obsluze nalepte na spodní stranu dna zavazadlového prostoru (2).

- 8.) Zavazadlový prostor vyèistíte a demontované díly opít namontujete.

# Návod k použití snímatelné kulové tyče



## POZOR:

**Před každou jízdou s přívěsem zkontrolovat kulovou tyč, je-li správně zajištěna (porovnejte bod A. 3)!**

**Odjistit jen při odpojeném přívěsu !**

**Při jízdě bez přívěsu se musí kulová tyč vyjmout a do vsazovací roury se musí pokaždé vsadit uzavírací zátka !**

## A. MONTÁŽ

1. Vyjmout uzavírací zátka ze vsouvací roury.

V normálním případě je kulová tyč, když se vyndá z kufru, v "napjatém stavu". To se pozná podle toho, že uvolňovací páčka (porovnejte zobrazení) přiléhá na kulovou tyč. Ruční kolečko odstává od kulové tyče asi na 6 mm (porovnejte zobrazení) a "červené označení" ručního kolečka leží v "zeleném označení" kulové tyče.

**Myslete na to, že se kulová tyč dá nastrčit jen v tomto stavu !**

Uvolní-li se zajištění kulové tyče před nasazením, jedno z jakého důvodu - poznáte to podle toho, že uvolňovací páčka se nachází (porovnejte zobrazení) asi 5 mm od kulové tyče a "zelené označení" ručního kolečka se střetá se "zeleným označením" kulové tyče a ruční kolečko (porovnejte zobrazení)

přiléhá na kulovou tyč - musí se jistící mechanismus napnout následujícím způsobem:

Při zastrčeném klíči a otevřeném zámku vytáhnout postranně ruční kolečko a natočit ve směru šipky až na doraz. Uvolňovací páčka pak zapadne a po puštění ručního kolečka zůstane blokovací mechanismus v předpjatém stavu.

2. Kulová tyč se upevní takovým způsobem, že se nasadí odspodu do vsouvací roury a zatlačí.

Zajištění se tím provede **automaticky**. Ruku držte v oblasti ručního kolečka. Zámek uzavřít a klíč vytáhnout. Zasunout krycí víčko na zámek.

## 3. Z bezpečnostních důvodů:

Kontrolujte pravidelně, jestli je kulová tyč podle předpisů zasazena a zajištěna. To poznáte na následujících znacích:

"Zelené označení" na ručním kolečku souhlasí se "zeleným značením" na kulové tyči.

Ruční kolečko přiléhá na kulovou tyč (žádná mezera).

Zámek je zamčen a klíč vytažen (ruční kolečko se nedá vytáhnout).

Kulová tyč musí pevně sedět v zasouvací rouře (zkusit zatřást kulovou tyčí rukou).

Nedopadne-li zkouška všech čtyř znaků upokojivě, musí se montáž zopakovat. Nebude-li i pak jeden ze znaků splněn, nesmí se přívěsné zařízení použít. Spojte se s výrobcem.

## B. DEMONTÁŽ

1. Stáhněte krycí víčko zámku a přitlačte ho ke konci klíče. Otevřete zámek klíčem (klíč se **nedá** při otevřeném zámku vytáhnout!)
2. Držte kulovou tyč, ruční kolečko vytáhněte postranně a točte proti síle pružiny podél směru šipky až na doraz.

Kulovou tyč vyndat směrem dolů ze vsouvací roury.

Ruční kolečko se pak může pustit, zaaretuje se samostatně v napjaté poloze.

Berte k tomu na zřetel symboly na ručním kolečku, jakož i příložené zobrazení "sundávací kulová tyč".

3. Odložte kulovou tyč do kufru na bezpečné místo a chraňte jí proti zašpinění. Jak už řečeno, klíč se nedá při napjaté poloze vytáhnout.

**Nasadit uzavírací zátka do vsouvací roury !**

## C. Nutně vzít do úvahy !

Montáž a demontáž kulové tyče je bez problému proveditelná ruční silou.

Nepoužívejte **nikdy** nějaké pomůcky, nářadí atd., poněvadž by se jimi mohl poškodit mechanismus.

Opravy a rozebrání přívěsného zařízení s kulovou tyčí smí provádět zásadně jen výrobce zařízení.

Na celém přívěsném zařízení nesmí být provedeny žádné změny.

**Zapište si číslo klíče pro možnou pozdější objednávku.**

Příloženou informační nálepku upevněte na vozidlo v blízkosti vsouvací roury, nebo do prostoru kufru na dobře viditelném místě.

**D. Informace k údržbě**

1. Aby se zaručila správná funkce, musí se udržovat kulová tyč a vsouvací roura pořád v čistém stavu.
2. Dodržujte pravidelné ošetřování mechaniky.

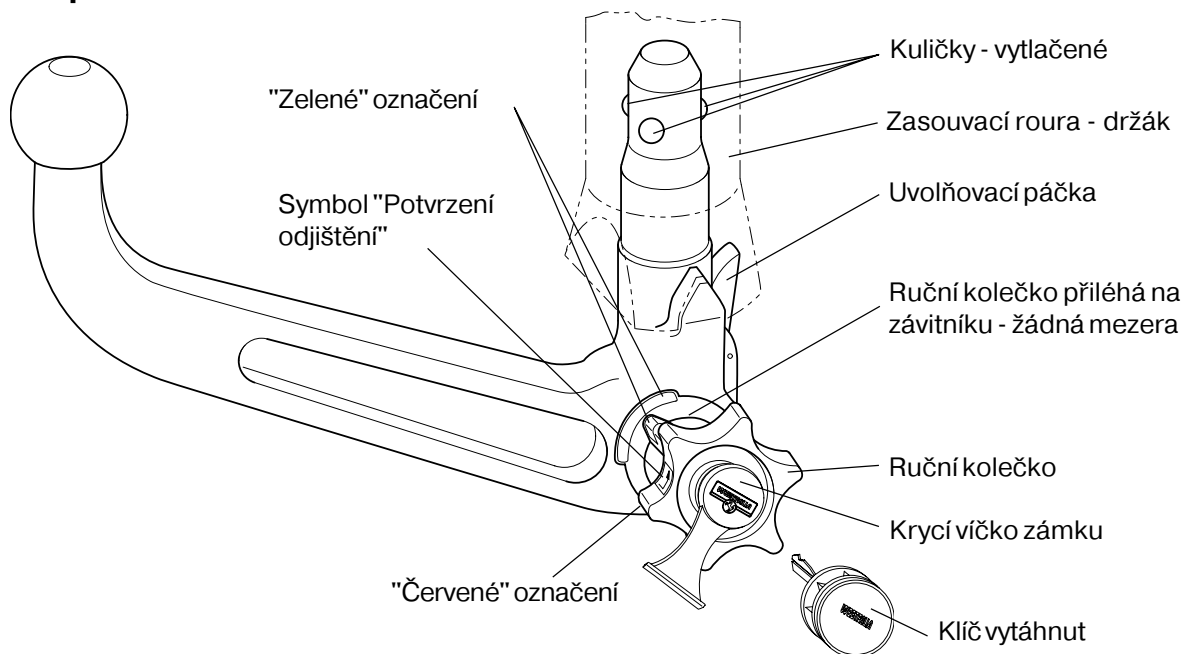
Místa uložení, kluzné plochy a kouli pravidelně mazat bezživičným tukem nebo olejem. Zámek ošetřovat jen grafitem.

3. Nebude-li se sundávací kulová tyč delší dobu používat, měl by být uchycovací mechanismus kvůli odlehčení pružinových elementů stále v uvolněném stavu (zablokovaná pozice). K odlehčení stlačte uvolňovací páčku dopředu.

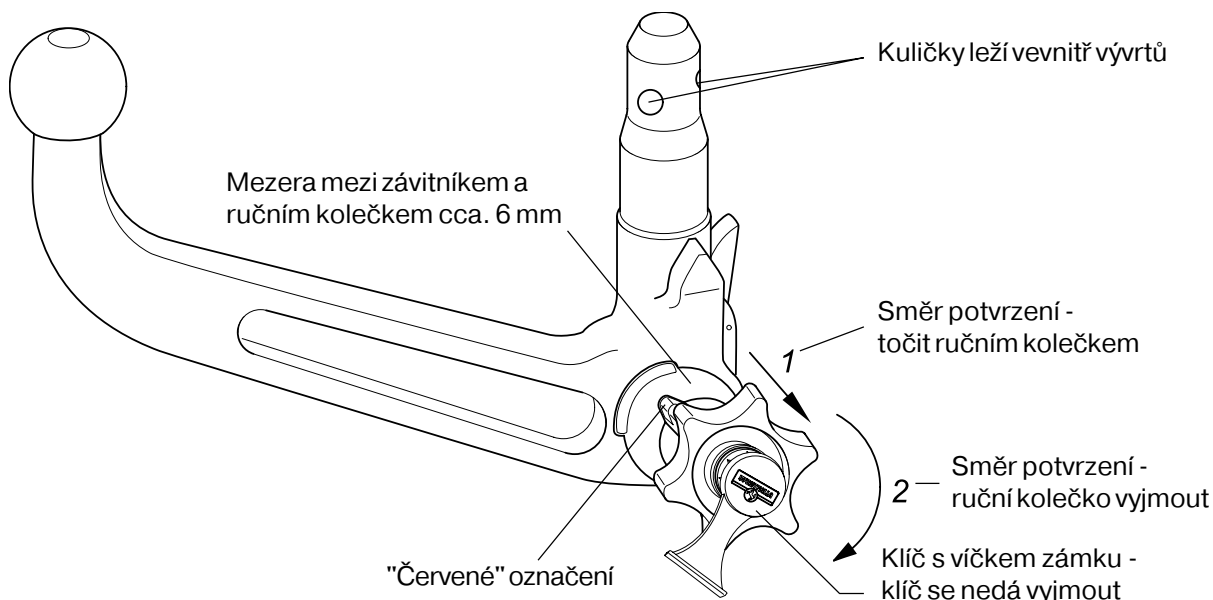
**Při čištění vozidla proudem páry musí být kulová tyč vyjmuta a nasazena zátko na rouru.**

**(Kulová tyč nesmí být nikdy čištěna proudem páry)**

**Zajištěná pozice Provozní stav**



**Odjištěná pozice Vyndání kulové tyče**





# Anhængertræk uden el-sæt



Fabrikant: WESTFALIA-AUTOMOTIVE GmbH

Westfalia bestillingsnr.: 303 229

Tilladelsesnummer iflg. retningslinie 94/20/EU: **e13 00-0109**

Klasse: **A50-X** Type: **303 134 (A)**

Tekniske specifikationer: Maksimal D-værdi: **11,4 kN**

Maksimal støttelast: **90 kg**

**Anvendelsesområde:** Køretøjsfabrikant: **BMW**  
Model: **5er Touring (E39)**

Til montering af anhængeranordningen med aftagelig kuglestang har man brug for en ekstra dækklap fra BMW med forstærkning til udskæringen i beklædningen under kofangeren.

## Generelle henvisninger:

Ved **kørselsdrift** er alle **oplysninger fra køretøjsfabrikanten** angående anhængerlast samt støttelast **retningsgivende**. Man må dog ikke overskride værdierne for anhængertrækket.

Formel til registrering af D-værdien: 
$$\frac{\text{Anhængerlast [kg]} \times \text{køretøjets totalvægt [kg]}}{\text{Anhængerlast [kg]} + \text{køretøjets totalvægt [kg]}} \times \frac{9,81}{1000} = D \text{ [kN]}$$

Anhængertrækket har til formål at trække anhængere, der er udstyret med trækkoblingskugler samt til drift af lastdragere, der er tilladt til montage af anhængertrækket. Andre anvendelser er forbudte. Driften skal finde sted på normale trafikveje. Ved drift forandres køretøjets køreegenskaber. Man skal være opmærksom på og overholde køretøjsfabrikantens driftsvejledning.

De fastgørelsespunkter, som køretøjsfabrikanten har som standard, skal overholdes.

De nationale direktiver for afmontering af påmonterede dele skal overholdes.

Denne montage- og driftsvejledning skal vedlægges køretøjets papirer.

## Montagehenvisninger:

Anhængertrækket er en sikkerhedsdel og må udelukkende **monteres af fagfolk**.

Enhver ændring henh. ombygning af anhængertrækket er forbudt. De medfører, at driftstilladelser ikke længere er gyldige.

**Isoleringsmasse henh. undervognsbeskyttelse** på køretøjet, hvis disse er til stede, skal **fjernes** fra området omkring anhængertrækket. Blanke karosseridele samt udboringer skal forsynes med rustbeskyttelsesfarve.

## Driftshenvisninger:

Samtlige fastgørelsesskruer på anhængertrækket skal eftertrækkes efter ca. 1000 km med anhængerens. Dette skal gøres med de forskrevne startdrejningsmomenter.

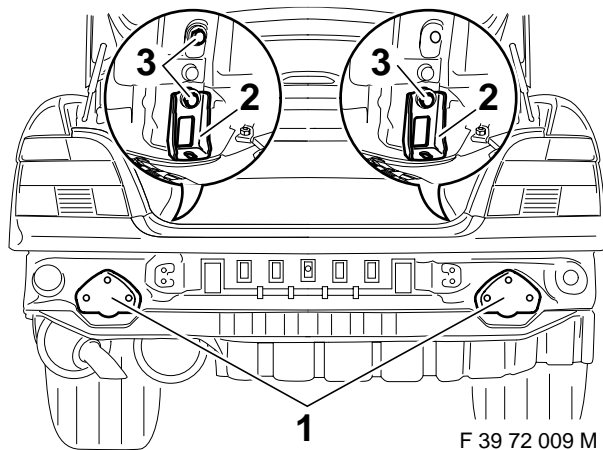
Koblingskuglen skal holdes ren og smøres. Hvis man dog anvender sporstabiliseringsanordninger, såsom Westfalia "SSK", skal koblingskuglen være uden smørelse. Vær opmærksom på og overhold henvisningerne i den pågældende driftsvejledning.

Når et vilkårligt sted på koblingskuglen har en diameter på 49,0 mm eller mindre, må man ikke anvende anhængertrækket af sikkerhedsmæssige årsager.

Køretøjets egenvægt forhøjes med ca. 16,5kg, når anhængertrækket monteres.

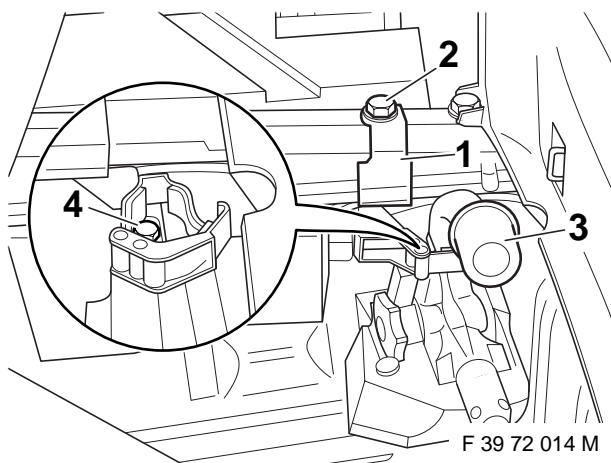
**Montagevejledning:**

- 1.) Afmonter den bageste kofanger, tag støddæmperne ud (læg støddæmperne væk).



- 2.) Skub støtterne (1) ind i den venstre og højre længdevange og skru dem løst fast med U-rofilerne(2),sekskantskruerne M10x30 (3) og skiverne 10,5x25x3.

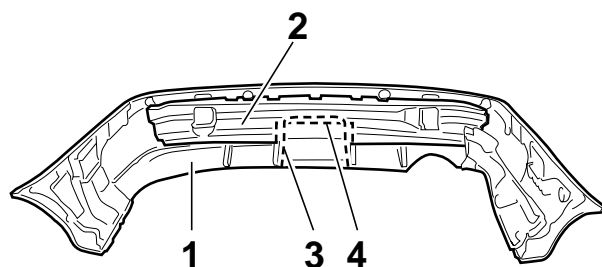
Bemærk: Klæb de tætninger, der er leveret før montagen, op på indersiden af støtterne (1).



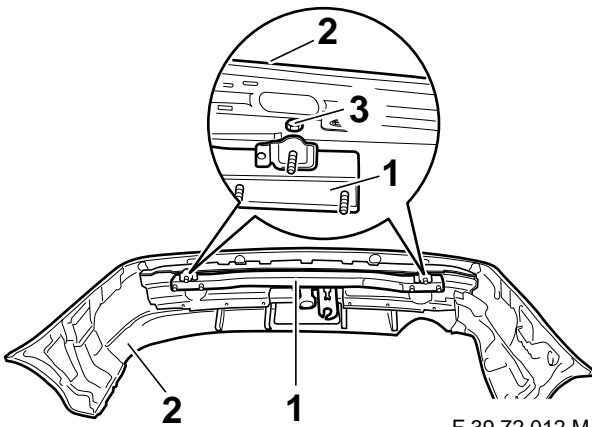
- 3.) Sæt holderen (1) til kuglestangen (3) ind bagest til højre i bagagerummet som afbilledet og skru den løst på længdevangen med en sekskantskrue (2) og en skive.

Sæt kuglestangen (3) ind i holderen, juster holderen (1) og fastgør den med sekskantskruer (4).

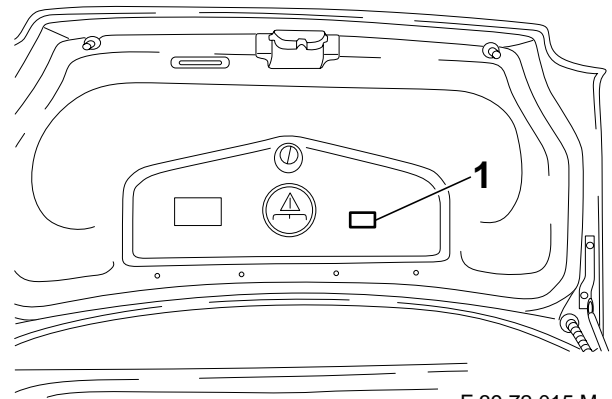
Holderen (1) hører ikke til leveringsomfanget. Bestillingsnr. til holderen (1): 903 127 631 001 Hvis der ikke monteres en holder (1), anbring så den afmonterede kuglestang sikkert i bagagerummet således, at den ikke kan rutsche rundt.



- 4.) Afmonter kofangerbeslaget (1) fra kofangerholderen (2). Skær kofangerbeslaget (1) og kofangerholderen (2) ud på de angivne steder (3 og 4). Sæt kofangeren sammen igen.



F 39 72 012 M



F 39 72 015 M

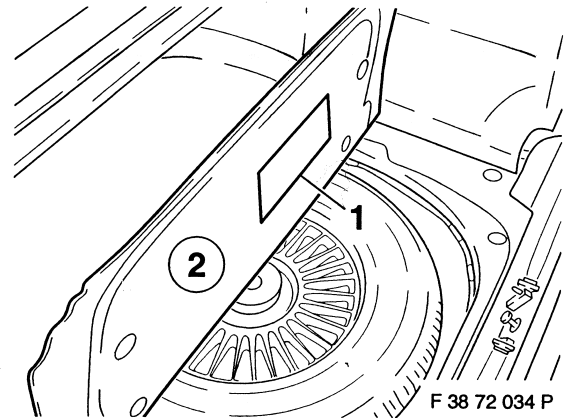
- 5.) Sæt tværvangen til koblingskuglen med holder (1) ind i kofangeren (2) og skru den løst fast med de medfølgende sekskantskruer (3). Hold kofangeren (2) med tværvange (1) op imod køretøjets bagende og skru den løst på med møtrikker M10 (uden skiver) og med sekskantskruerne M10x30 / M10x110 og skiver 10,5x25x3. Juster anhængertrækket. Fastspænd skruer / møtrikker i følgende rækkefølge:
- Møtrikker / sekskantskruer  
Anhængertræk / bagside
  - Sekskantskruer M 10 støtter / bagagerum

Tilspændingsværdi: 55 Nm

**Bemærk:** Der anvendes M 10 sekskantskruer af styrkeklasse 10.9 og M 10 møtrikker af styrkeklasse 10.

- Juster kofangeren (2) og spænd sekskantskruerne (3) fast.

- 6.) Klæb støttelastskiltet på position 1.



F 38 72 034 P

- 7.) Klæb klæbemærket (1) med betjeningsanvisninger på undersiden af bagagerummets bund (2).
- 8.) Rengør bagagerummet og påmonter de afmonterede dele.



## Betjeningsvejledning til aftagelig kuglestang

### Opmærksom:

Før hver kørsel med anhængerens skal kuglestangen kontrolleres for en ordentlig lukning (se nedenfor A.3)!

Åbnes aldrig, når tilkoblet anhænger!

Ved kørsel uden anhænger skal kuglestangen tages af og der skal **ALTID** placeres en lukkeprop i optagelsesrøret!

### A. MONTAGE

1. Lukkeproppen tages ud af optagelsesrøret.

I normalt tilfælde er kuglestangen i "forspændt tilstand", når den bliver taget ud af bagagerummet. Dette kan man se på, at udløserhåndtaget (se skitsen) lægger ved kuglestangen. Håndhjulet står ca. 6 mm fra kuglestangen (se skitse) og den røde markering" på håndhjulet ligger i kuglestangens "grønne område".

**Vær opmærksom på, at kuglestangen UDELUKKENDE kan placeres i lukket tilstand!**

Hvis låsemekanismen på kuglestangen på en eller anden måde være blevet udløst før montagen, De genkender dette på, at udløserhåndtaget (seskitsen) er ca. 5 mm fra kuglestangen, at den "grønne markering" på håndhjulet stemmer overens med kuglestangens "grønne markering" og at håndhjulet (se skitsen) ligger ved kuglestangen, så skal låsemekanismen forspændes, som det er beskrevet nedenfor:

Når nøglen er stukket i, og ved åben lås skal håndhjulet trækkes ud til siden og drejes i pilens retning, indtil den når anslag. Udløserhåndtaget falder derefter i hak, og når man ikke længere holder håndtaget, forbliver låsemekanismen i den forspændte stilling.

2. Til montage af kuglestangen skal denne placeres i optagelsesrøret og trykkes op nedefra.

- Låseprocessen bliver således automatisk gennemført.
- Hånden må ikke holdes i området omkring håndhjulet.
- Luk for låsen og træk nøglen til.
- Dækkappen trykkes på låsen.

### 3. Af sikkerhedsmæssige årsager:

Kontrollér altid, om kuglestangen er låst og sikret rigtigt iht. forskrifterne. Dette genkender De på følgende karakteristika:

- Markeringen "grøn" på håndhjulet stemmer overens med det "grønne" område på kuglestangen.
- Håndhjulet ligger opad kuglestangen (ingen spalte).
- Låsen er lukket og nøglen er trukket ud (håndhjulet kan ikke trækkes ud).
- Kuglestangen skal sidde helt fast i optagelsesrøret (kontrolleres ved at ryste med hånden).

I tilfælde af at kontrollen af alle **fire** karakteristika ikke er blevet foretaget, skal man gentage montagen. Hvis derefter også blot en af karakteristikkene ikke er opfyldt, må man ikke anvende anhængeranordningen. Kontakt fabrikanten.

### B. B. AFMONTERING

1. Dækkappen trækkes af låsen og dækkappen trykkes fast på nøglens greb. Låsen åbnes med nøglen (nøglen kan **ikke** trækkes ud, når låsen er åben).
2. • Hold kuglestangen fast, håndhjulet drejes ud til siden og drejes mod fjederkraften i pilens retning, indtil man når anslaget.  
• Træk kuglestangen ud, idet den bliver trukket nedad og ud af optagelsesrøret.  
• Således er det nu muligt at løsne håndhjulet, det låses automatisk fast i den spændte stilling.  
• Vær også opmærksom på symbolerne på håndhjulet samt på den vedlagte skitse "Aftagelig kuglestang".
3. Læg kuglestangen sikkert ibagagerummet og beskyt den mod snavs. Som allerede nævnt, kan man ikke trække nøglen ud i spændt tilstand.

**Placér lukkeproppen i optagelsesrøret!**

### C. VÆR VENLIGST PMÆRKSOM PÅ FØLGENDE!

Montagen og afmonteringen af kuglestangen kan uden problemer gennemføres manuelt.

Anvend **aldrig** nogle hjælpemidler, værktøj osv., hvorigennem man kan komme til at beskadige mekanismen.

Reparationer og demontering af den aftagelige kuglestang må principielt udelukkende gennemføres af os som fabrikant.

Der må ikke foretages ændringer på den samlede anhængeranordning.

**Nøglenummeret skal noteres til eventuel senere efterbestilling.**

Det vedlagte henvisningsskilt skal placeres på køretøjet i nærheden af optagelsesrøret på den indvendige side af bagagerummet og skal være synligt.

**D. SERVICEHENVISNINGER**

1. For at garantere en ordentlig funktion skal kuglestangen og optagelsesrøret være rene.
2. Man skal være opmærksom på, at man regelmæssigt plejer anordningen.

Lejesteder, glideflader samt kugler skal regelmæssigt smøres ind med harpiksfri smørelse henh. olie. Låsen må udelukkende behandles med grafit.

3. Hvis man over et længere tidsrum ikke benytter kuglestangen, skal man i dette tidsrum holde låsemekanismen afspændt (låst tilstand) for at aflaste fjederelementerne.

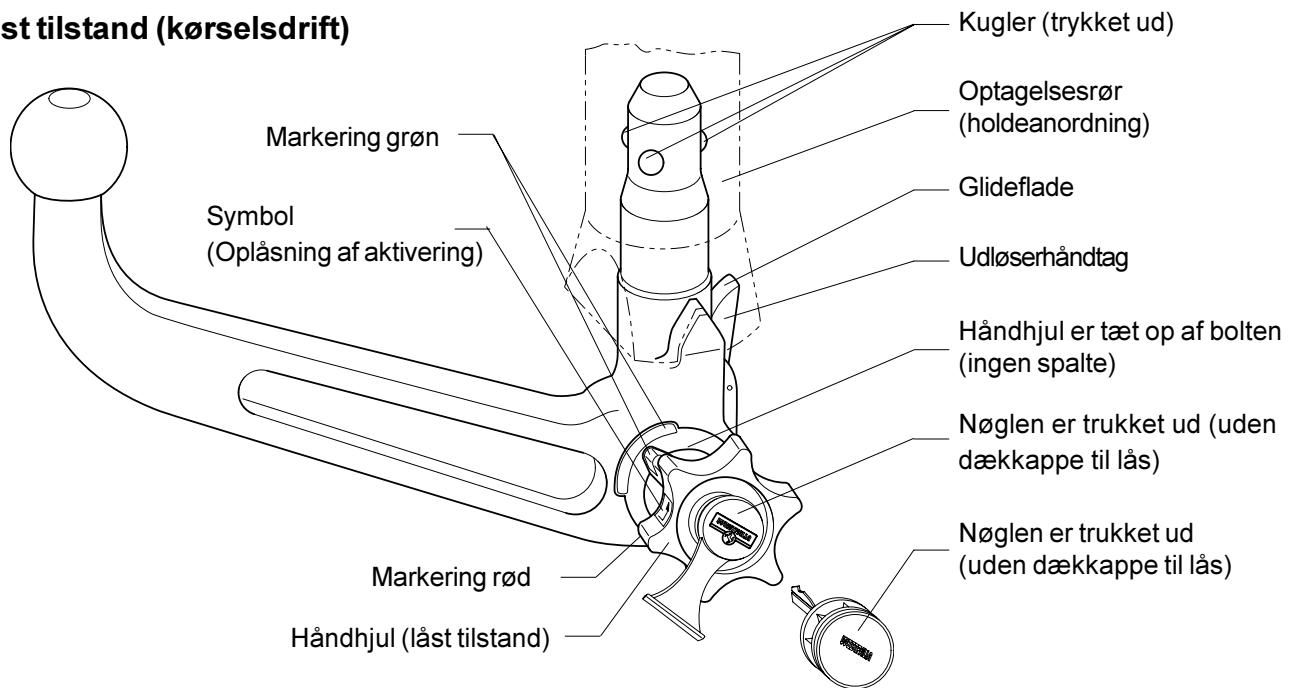
For at kunne afspænde skal man trykke udløserhåndtaget fremad.

4. **Ved rengøring af køretøjet med en dampstråler skal kuglestangen tages af og lukkeproppen skal sættes i.**

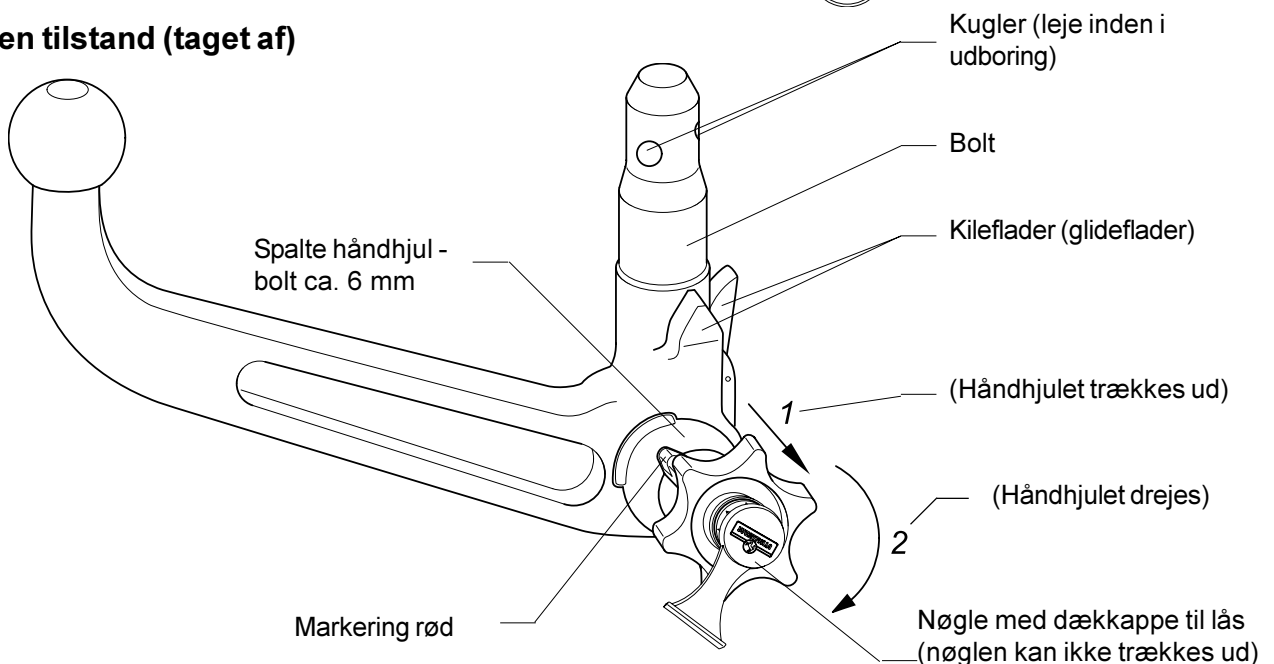
**(Kuglestangen må ikke bestråles med damp).**

**Aftagelig kuglestang (automatic)**

**Låst tilstand (kørselsdrift)**



**Åben tilstand (taget af)**



Número de autorización según la norma 94/ 20/ CE: **e13 00-0109**Clase: **A50-X** Modelo: **303 134 (A)**Datos técnicos: valor D máximo: **11,4 kN**carga de apoyo máxima: **90 kg****Campo de aplicación:** Fabricante de vehículo: **BMW**  
Modelo: **5er Touring (E39)**

Para efectuar el montaje del dispositivo de enganche para remolque con enganche esférico desmontable, se precisa además utilizar una tapa cobertora con refuerzo de BMW para el recorte existente en el revestimiento de la parte inferior del paragolpes.

### Indicaciones generales:

Son determinantes los **datos del fabricante del vehículo** referente a la carga de remolque y carga de apoyo **para la utilización del vehículo**, no debiendo ser sobrepasados los valores del enganche.

Fórmula para la determinación del valor D:

$$\frac{\text{Carga de remolque [kg]} \times \text{Peso total del vehículo [kg]}}{\text{Carga de remolque [kg]} + \text{Peso total del vehículo [kg]}} \times \frac{9,81}{1000} = D \text{ [kN]}$$

El enganche sirve para el arrastre de remolques equipados con un acoplamiento esférico de tracción para el remolque de soportes de carga autorizados para el montaje en una bola de enganche. Se prohíbe la utilización destinada a otros usos. La utilización debe efectuarse de acuerdo a las condiciones de tráfico. Durante la utilización se modifican las cualidades de marcha del vehículo. Deben observarse las instrucciones de servicio del fabricante del vehículo.

Se han tomado en consideración los puntos de fijación de serie del vehículo indicados por el fabricante del vehículo.

Deben observarse las directivas nacionales referentes a controles de enganche.

Estas instrucciones de montaje y de servicio deben adjuntarse a la documentación del vehículo.

### Indicaciones de montaje:

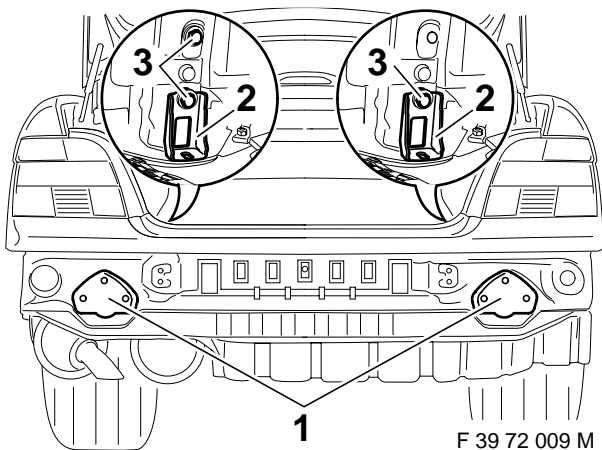
El enganche es una pieza de seguridad y **debe ser montado únicamente por personal especializado**. No está autorizado efectuar cambios o modificaciones en el enganche. Ello conllevaría la consiguiente anulación del permiso de circulación. **Eliminar la masilla aislante o protección de bajos del vehículo** - en caso de existir - en la zona de las superficies de apoyo del enganche. Aplicar pintura protectora anticorrosión en las superficies de chapa desnudas así como en los taladros.

### Indicaciones de servicio:

Volver a apretar todos los tornillos de fijación del enganche según los pares de apriete prescritos después de haber circulado aprox. 1000 km con el remolque. Mantener limpio y engrasado el enganche. En caso de utilizar dispositivos de estabilización direccional, como por ejemplo el "SSK" Westfalia, el enganche deberá estar libre de grasa. Obsérvense las indicaciones en las correspondientes instrucciones de servicio. Si en cualquier zona se advierte que el diámetro del enganche alcanza los 49,0 mm o una medida inferior, debe dejar de utilizarse el enganche por motivos de seguridad. El peso en vacío del vehículo se incrementa en 16,5kg una vez efectuado el montaje del enganche.

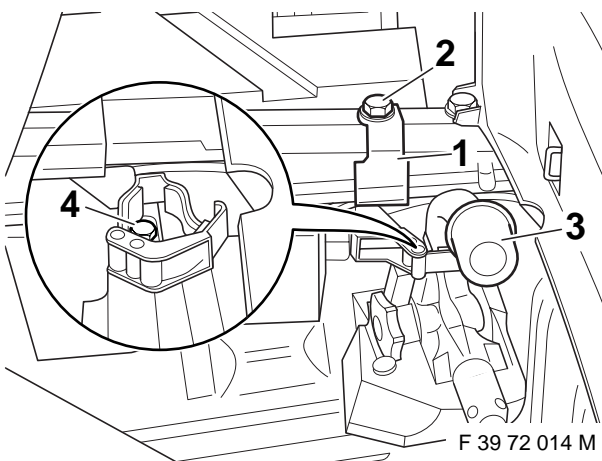
**Instrucciones de montaje:**

- 1.) Desmontar el parachoques trasero, desmontar los amortiguadores de choque (éstos últimos no volverán a montarse).



- 2.) Deslizar los soportes (1) en los largueros bastidores izquierdo y derecho y atornillar sin apretar aún con los perfiles en U (2) y los tornillos de cabeza hexagonal M10x30 (3) y arandelas 10,5x25x3.

**Nota:** Adherir, previo al montaje, las juntas suministradas en la cara interna de los soportes (1).



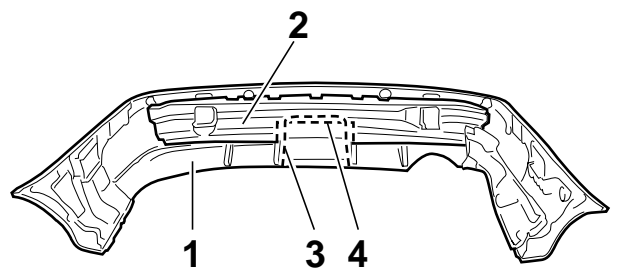
- 3.) Colocar el soporte (1) para la barra de bola (3) como se muestra en la ilustración, detrás a la derecha en el maletero, y atornillar sin apretar del todo a los largueros bastidores con los tornillos (2) y arandelas.

Introducir la barra de bola (3) en el soporte, alinear éste (1) y fijarlo con los tornillos de cabeza hexagonal (4).

El soporte (1) no está aquí incluido en el volumen de suministro.

Núm. de pedido para soporte (1): 903 127 631 001

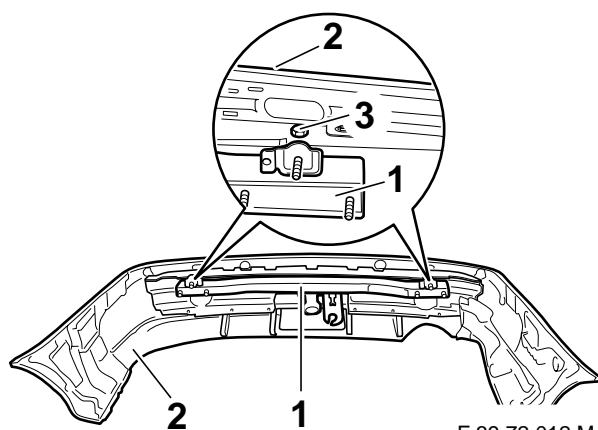
Caso de no montarse el soporte (1), guardar la barra de bola desmontada y colocarla en el maletero de manera que no pueda moverse.



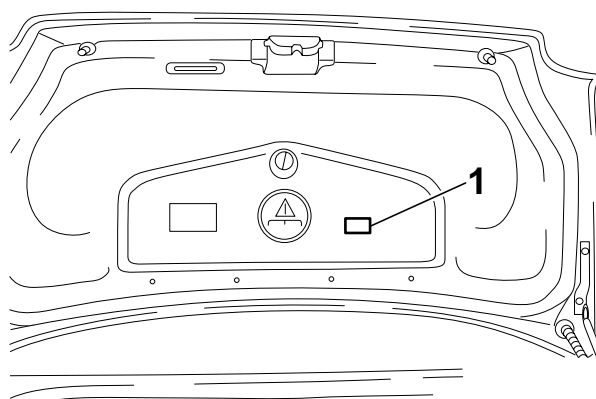
F 39 72 011 M

- 4.) Desmontar el revestimiento del parachoques (1) del soporte del parachoques (2). Recortar el parachoques (1) y su soporte (2) en los puntos indicados (3 y 4). Volver a ensamblar el parachoques.

# E



F 39 72 012 M



F 39 72 015 M

5.) Introducir el bastidor transversal del enganche (1) en el parachoques (2) y atornillar sin apretar aún con los tornillos de cabeza hexagonal presentes. Sostener el parachoques (2) con el bastidor transversal (1) en la trasera del vehículo y atornillar sin apretar del todo con las tuercas de collar M10 (sin arandelas) y los tornillos M10x30 / M10x110 y arandelas 10,5x25x3. Alinear el dispositivo de remolque. Apretar los tornillos / tuercas en el siguiente orden:

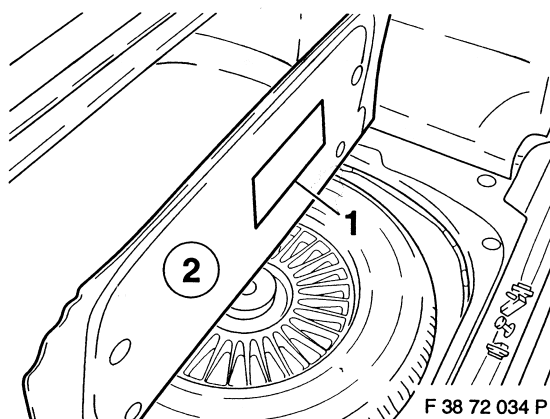
- a) Tuercas de collar / Tornillos hexagonales  
Dispositivo de remolque / Pared trasera
- b) Tornillos hexagonales M 10 soportes / Maletero

Par de apriete: 55 Nm

**Nota:** Utilizar tornillos de cabeza hexagonal M10 con el grado de resistencia 10.9 y tuercas M10 con el grado 10.

- c) Alinear el parachoques (2) y apretar bien los tornillos (3).

6.) Adherir la placa indicativa de la carga sobre el punto de enganche en la posición 1.



F 38 72 034 P

7.) Pegar el adhesivo (1) con las indicaciones de servicio en la parte inferior del suelo del maletero (2).

8.) Limpiar el maletero y volver a instalar las piezas previamente desmontadas.



## Atención:

**Antes de emprender viaje con el remolque, verificar el correcto enclavamiento de la barra de rótula (véase A.3)!**

**No desenclavarla jamás estando enganchado el remolque!**

**En recorridos sin remolque, se ha de desmontar la barra de rótula e insertar SIEMPRE el tapón en el tubo de alojamiento!**

## A. MONTAJE

1. Extraer del tubo el tapón.

Por regla general, la barra de rótula se encuentra en "estado pretensado" cuando se saca del maletero, lo que se puede apreciar en que la palanca de desenganche (véase el bosquejo) está aplicada a dicha barra, la rueda de mano está a unos 6 mm de ella (véase el bosquejo) y la "marca roja" de la rueda de mano se encuentra en el "sector verde" de la barra.

**Tenga en cuenta que la barra de rótula ÚNICAMENTE se puede montar en estado pretensado.**

En caso de que, por el motivo que fuese, se hubiera disparado el mecanismo de enclavamiento de la barra antes de montar ésta (lo que Usted podrá apreciar en que la palanca de desenganche está a unos 5 mm de la barra -véase el bosquejo-, la "marca verde" de la rueda de mano coincide con el "sector verde" de la barra y la rueda de mano está aplicada a la barra -véase el bosquejo-, habrá que pretensar el mecanismo de enclavamiento como sigue:

- Estando insertada la llave y la cerradura abierta, extraer lateralmente la rueda de mano y girarla hasta el tope en el sentido de la flecha. Entonces se encastrará la palanca de desenganche y, tras soltar la rueda de mano, el mecanismo de enclavamiento quedará en posición de pretensado.
2. Para montar la barra de rótula, insertar ésta desde abajo en el tubo de alojamiento y oprimirla hacia arriba.

- De esta manera se efectúa **automáticamente** la operación de enclavamiento.
- Evitar que las manos estén en el sector de la rueda de mano.
- Cerrar la cerradura y retirar la llave.
- Oprimir la cubierta en la cerradura.

## 3. Por motivos de seguridad:

Controle siempre si la barra de rótula está enclavada y asegurada debidamente. Lo podrá apreciar por los puntos siguientes:

- La marca "verde" de la rueda de mano coincide con el sector "verde" de la barra de rótula.
- La rueda de mano está aplicada a dicha barra (no hay intersticio entre ellas).
- La cerradura está cerrada y la llave retirada (no se puede extraer la rueda de mano).
- La barra de rótula está completamente fija en el tubo de alojamiento (verificarlo sacudiéndola con la mano).

Si la comprobación de estos cuatro puntos no resulta satisfactoria, habrá que repetir el montaje.

Si no se cumple alguno de estos puntos, no se admite utilizar el enganche. Póngase en contacto con el fabricante.

## B. DESMONTAJE

1. Retirar la cubierta de la cerradura y oprimir aquélla sobre el asidero de la llave. Abrir la cerradura con la llave (**no** se puede retirar la llave al estar abierta la cerradura!)
2. Retener la barra de rótula, extraer lateralmente la rueda de mano y, venciendo la fuerza de resorte, girarla hasta el tope en el sentido de la flecha.

Sacar del tubo de alojamiento la barra, tirando de ésta hacia abajo.

Entonces se podrá soltar la rueda de mano, que se parará automáticamente en posición tensada.

Tenga en cuenta también para ello los símbolos en la rueda de mano y el bosquejo adjuntado "Barra de rótula desmontable".

3. Guardar la barra en el maletero, de modo que esté asegurada y protegida contra la suciedad. Como ya se ha mencionado, no se puede retirar la llave en la posición tensada.

**Insertar el tapón en el tubo de alojamiento!**

## C. NO OLVIDE DE NINGÚN MODO!

El montaje y desmontaje de la barra se puede efectuar sin problema con la simple fuerza de las manos.

No recurra **jamás** a objetos auxiliares o herramientas, etc., ya que pueden deteriorar el mecanismo.

# E

Las reparaciones y el desarme del enganche desmontable para remolque deben ser realizadas únicamente por nosotros.

No puede efectuarse ninguna modificación en ninguna pieza del dispositivo para remolque.

**Anotar el número de la llave para caso de petición de reposición ulterior.**

Colocar el rótulo de advertencia adjuntado en el vehículo, en un punto visible, al lado del tubo de alojamiento o en el lado interior del maletero.

## D. Instrucciones de mantenimiento

1. Para garantizar un funcionamiento correcto deben estar siempre limpios el enganche esférico y el tubo de alojamiento.
2. Efectúese un cuidado regular de la parte mecánica del dispositivo.

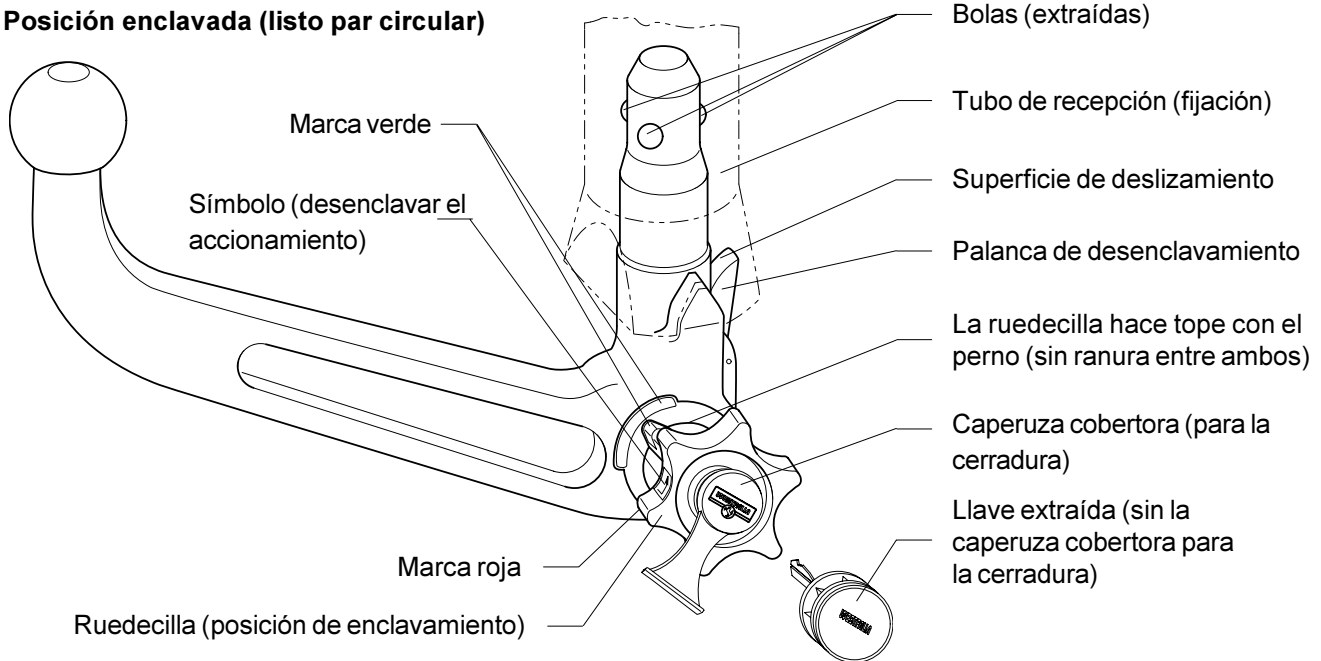
Lubricar regularmente con grasa o aceite los puntos de alojamiento, las superficies de deslizamiento y las bolas. Tratar la cerradura únicamente con grafito.

3. En caso de no utilizarse durante un largo periodo de tiempo el enganche desmontable para remolque, deberá mantenerse destensado el mecanismo de enclavamiento para descargar el elemento de resorte (posición de enclavamiento). Para efectuar el destensado, presionar hacia adelante la palanca de accionamiento.
4. Al limpiar el vehículo con chorro de vapor deberá retirarse el enganche desmontable y colocarse el tapón.

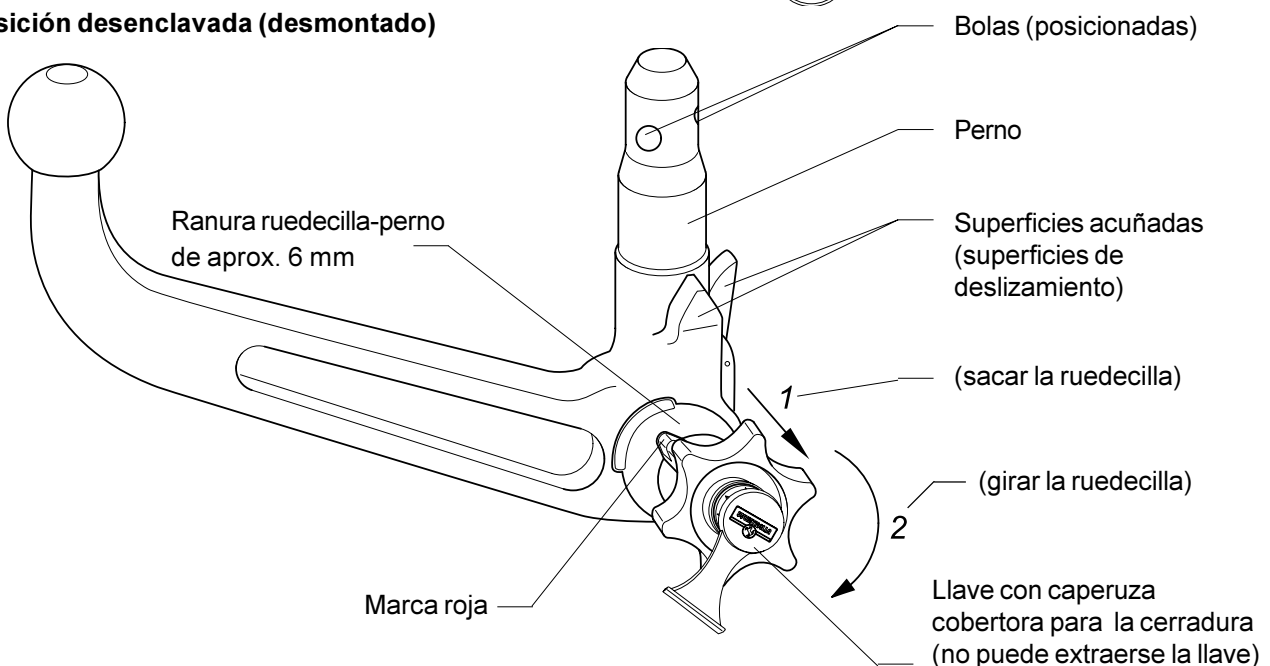
**(No debe someterse al chorro de vapor el enganche desmontable para remolque).**

## Enganche esférico desmontable (automático)

### Posición enclavada (listo par circular)



### Posición desenclavada (desmontado)



# Attelage sans kit électrique



Marque : WESTFALIA-AUTOMOTIVE GmbH

Référence Westfalia: 303 229

Numéro d'autorisation selon directive 94/20/CE: **e13 00-0109**

Classe: **A50-X** Type: **303 134 (A)**

Caractéristiques techniques : Valeur D maxi: **11,4 kN**

Charge sur timon maxi: **90 kg**

**Domaine d'application:** Constructeur automobile: **BMW**  
Modèle: **5er Touring (E39)**

Pour le montage de l'attache-remorque avec barre à boule, on a besoin en supplément d'un volet de recouvrement avec une pièce de renforcement pour l'ouverture découpée dans l'habillage sous l'amortisseur de chocs de BMW.

## Généralités :

Pour l'**utilisation sur route**, il convient de **prendre en compte les indications du constructeur** relatives à la charge remorquée et à la charge sur timon, les valeurs autorisées pour l'attelage ne devant pas être dépassées.

Formule pour la détermination de la valeur D :

$$\frac{\text{charge remorquée [kg]} \times \text{PTR [kg]}}{\text{charge remorquée [kg]} + \text{PTR [kg]}} \times \frac{9,81}{1000} = D \text{ [kN]}$$

L'attelage sert à la traction de remorques équipées d'un accouplement à boule, et à l'utilisation de porte-charges dont le montage est homologué sur la boule d'attelage. Toute utilisation non conforme à cette définition est interdite. L'utilisation doit être adaptée aux conditions de la circulation. Les propriétés routières du véhicule sont modifiées par l'utilisation de l'attelage. Les instructions d'utilisation du constructeur doivent être respectées.

Les points de fixation homologués en série par le constructeur sont respectés.

Les dispositions nationales relatives aux contrôles de réception doivent être respectées.

Cette notice de montage et d'utilisation doit être jointe aux documents du véhicule.

## Indications pour le montage :

L'attelage est un élément de sécurité et doit être **monté** exclusivement **par un personnel qualifié**.

Toute modification ou transformation effectuée sur l'attelage est interdite et entraîne l'annulation de l'autorisation d'exploitation.

**Éliminer toute masse isolante ou produit de protection du soubassement** sur le véhicule - si existant - dans la zone des surfaces d'appui de l'attelage. Enduire les surfaces nues de la carrosserie ainsi que les orifices d'une peinture anticorrosion.

## Indications pour l'utilisation :

Resserrer l'ensemble des vis de fixation de l'attelage au couple de serrage prescrit au bout d'environ 1000 km avec l'attelage.

Nettoyer et graisser régulièrement la boule d'attelage. Toutefois, si des équipements de stabilisation tels que Westfalia „SSK“ sont utilisés, la boule d'attelage doit être exempte de graisse. Respecter les indications données dans les différentes notices d'utilisation.

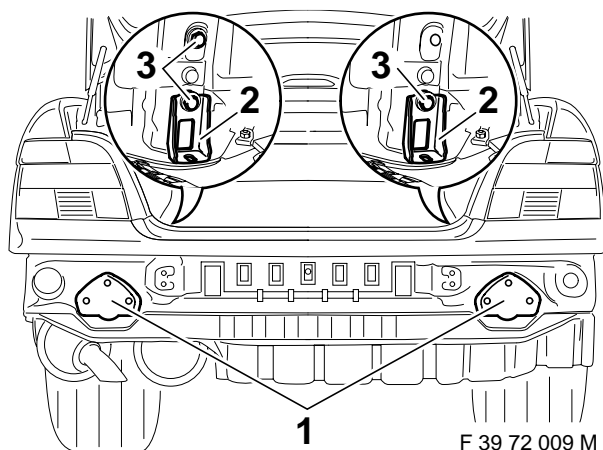
Dès que le diamètre de la boule d'attelage atteint en un endroit quelconque 49,0 mm ou moins, l'attelage ne doit plus être utilisé pour des raisons de sécurité.

Le poids à vide du véhicule augmente de 16,5 kg après le montage de l'attelage.

# F

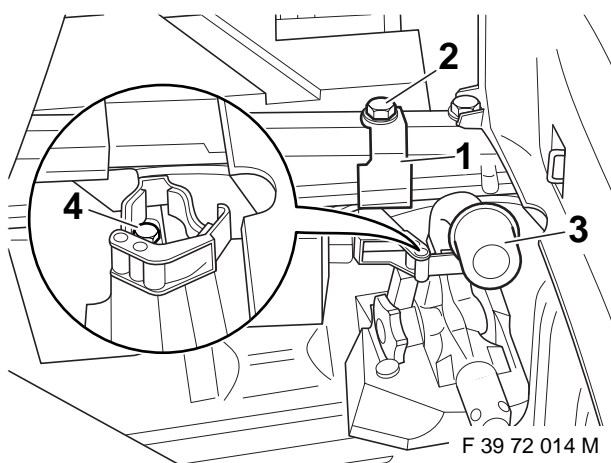
## Instructions de montage :

- 1.) Déposer le pare-chocs arrière, démonter les amortisseurs de chocs (les amortisseurs de chocs ne seront plus utilisés).



- 2.) Introduire les supports (1) dans les longérons droit et gauche et les visser sans les serrer avec les profils en U (2), les vis M10x30 (3) et les rondelles 10,5x25x3.

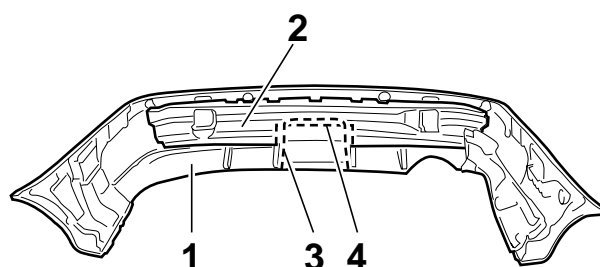
Remarque : avant le montage, coller les joints livrés sur la face intérieure des supports (1).



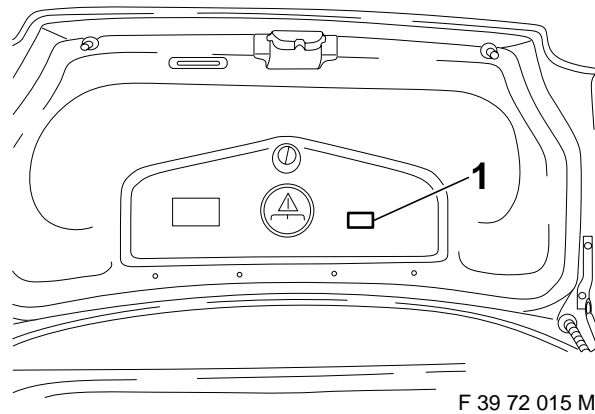
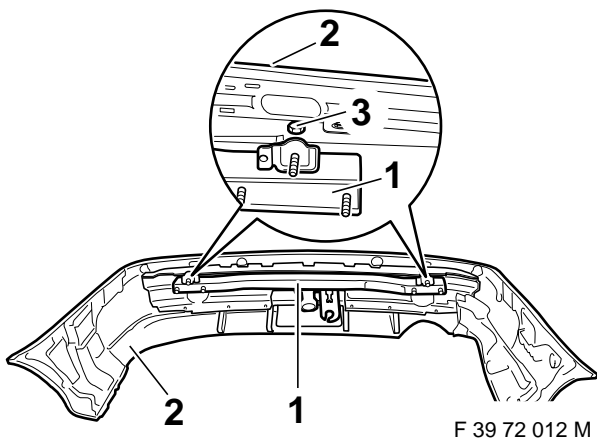
- 3.) Disposer le support (1) de boule d'attelage (3), comme illustré, dans la partie arrière droite du coffre et le visser sans le serrer, sur le longeron, à l'aide de la vis (2) et de la rondelle.

Placer la boule d'attelage (3) dans son support, aligner le support (1) et le fixer à l'aide de vis à tête hexagonale (4).

Le support (1) ne fait pas partie de la livraison. Référence pour le support (1): 903 127 631 001 Au cas où le véhicule n'a pas été équipé d'un support (1), caler la boule d'attelage démontée dans un endroit du coffre de sorte qu'elle ne puisse pas se déplacer.

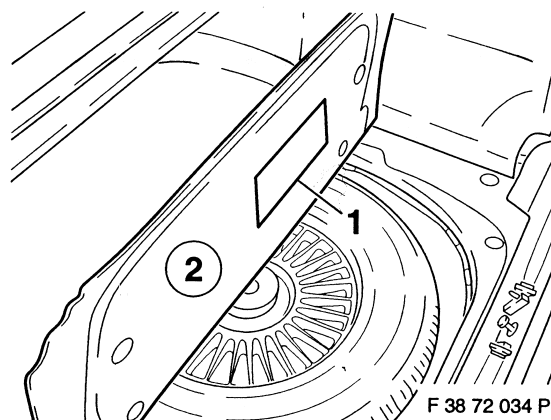


- 4.) Démontez l'habillage de pare-chocs (1) du support de pare-chocs (2). Découper l'habillage (1) et le support (2) de pare-chocs le long des zones pré-embouties (3) et (4). Remonter le pare-chocs.



- 5.) Placer la traverse de l'attelage (1) dans le pare-chocs (2) et la visser, sans la serrer, à l'aide des vis à tête hexagonale (3). Présenter le pare-chocs (2) munis de sa traverse (1) à l'arrière du véhicule et le visser sans le serrer à l'aide des écrous à embase M10 (sans rondelle), des rondelles M10x30 / M10x110 et des rondelles 10,5x25x3. Aligner le dispositif d'attelage. Serrer les vis et les écrous selon l'ordre suivant :
- a) Écrou à embase / vis à tête hexagonale  
Dispositif d'attelage / jupe arrière
  - b) Vis à tête hexagonale M 10 supports / coffre à bagages

- 6.) Coller l'autocollant de charge verticale à l'endroit indiqué (1).



Couple de serrage : 55 Nm

**Remarque :** les vis M10 de classe de résistance 10.9 et les écrous M10 de classe de résistance 10 sont utilisés.

- c) Aligner le pare-chocs (2) et serrer les vis à tête hexagonale (3).

- 7.) Coller l'autocollant (1) des instructions d'utilisation sur le dessous du plancher de coffre à bagages (2).

- 8.) Nettoyer le coffre à bagages et remonter toutes les pièces déposées.

## Notice d'utilisation de la boule d'attelage amovible

### Attention:

**Vérifier avant chaque déplacement avec la remorque si la boule d'attelage est correctement verrouillée (voir au point A.3)!**

**Ne jamais déverrouiller lorsque la remorque est accrochée!**

**Déposer la boule d'attelage en cas de déplacement sans la remorque et toujours insérer l'obturateur dans le tube de reprise!**

### A. MONTAGE

1. Retirer l'obturateur du tube de reprise.

La boule d'attelage est normalement "précontrainte" lorsqu'on la sort du coffre. Cela se reconnaît au levier de déclenchement (voir croquis) contre la boule. La molette étant à environ 6 mm de la boule (voir croquis) et le "repère rouge" de la molette dans la "zone verte" de la boule.

**Celle-ci ne doit être mise en place qu'à condition qu'elle soit précontrainte comme décrit cidessus!**

Si pour une raison quelconque le mécanisme de verrouillage de la boule s'est déclenché avant le montage - cela se reconnaît au levier de déclenchement (voir croquis) à environ 5 mm de la boule, au "repère vert" de la molette coïncidant à la "zone verte" de la boule et à la molette (voir croquis) contre cette dernière - il doit alors être tendu comme suit:

La clé étant introduite et la serrure ouverte, tirer latéralement la molette et la tourner à fond dans le sens de la flèche. Le levier de déclenchement se bloque, et le mécanisme de verrouillage reste tendu après le relâchement de la molette.

2. Pour monter la boule d'attelage, insérer celle-ci dans le tube de reprise par en dessous et la pousser en remontant.

- Le verrouillage s'effectue alors **automatiquement**.
- Ne pas laisser la main à proximité de la molette.
- Fermer la serrure et enlever la clé.
- Enfoncer le cache sur la serrure.

3. **Règles de sécurité:**

N'oubliez jamais de vérifier si la boule d'attelage est verrouillée et bloquée comme prescrit. Ce qui se reconnaît aux points suivants:

- Repère "vert" de la molette coïncide avec la zone "verte" de la boule d'attelage.
- La molette est contre la boule d'attelage (pas d'espace).
- La serrure est fermée et la clé retirée (on ne peut plus tirer sur la molette).
- La boule ne doit absolument plus bouger dans le tube de reprise (vérifier en secouant avec la main).

Recommencer le montage si la vérification de ces 4 points ne donne pas satisfaction. Le dispositif d'attelage ne doit pas être utilisé même si un seul des quatre points n'est pas comme il convient. Contactez alors le fabricant.

### B. DEMONTAGE

1. Enlever le cache de la serrure et enfoncer sur la poignée de la clé.

Ouvrir la serrure avec la clé (celle-ci **ne peut pas** être retirée lorsque la serrure est ouverte).

2.
  - Maintenir la boule d'attelage, tirer latéralement la molette et la tourner à fond, dans le sens de la flèche, et en surmontant la force du ressort.
  - Sortir la boule d'attelage du tube de reprise, par le bas.
  - On peut alors lâcher la molette, qui se bloque automatiquement en position tendue.
  - Tenez compte aussi des symboles sur la molette ainsi que du croquis joint "boule d'attelage amovible".

3. Bien ranger la boule d'attelage dans le coffre et à l'abri des salissures.

La clé rapellonsle, ne peut pas être retirée en position tendue.

**Mettre l'obturateur dans le tube de reprise!**

### C. ABSOLUMENT TENIR COMPTE DE CE QUI SUIT!

La boule d'attelage peut être montée et démontée manuellement sans le moindre problème.

N'utilisez **jamais** de quelconques instruments, outils, etc., pouvant endommager le mécanisme.

Seul le constructeur est autorisé à effectuer des réparations et à désassembler la tige à boule amovible.

Aucune modification ne doit être apportée à l'ensemble du dispositif d'attelage.

**Noter le numéro des clefs aux fins d'une éventuelle commande ultérieure.**

Apposer à proximité du tube de reprise ou à l'intérieur du coffre, en un endroit bien visible, la plaquette jointe.

**D. DIRECTIVES DE MAINTENANCE**

1. Un fonctionnement correct n'est possible et le que si la tige à boule tube de reprise sont toujours propres.
2. Toujours bien entretenir le mécanisme.

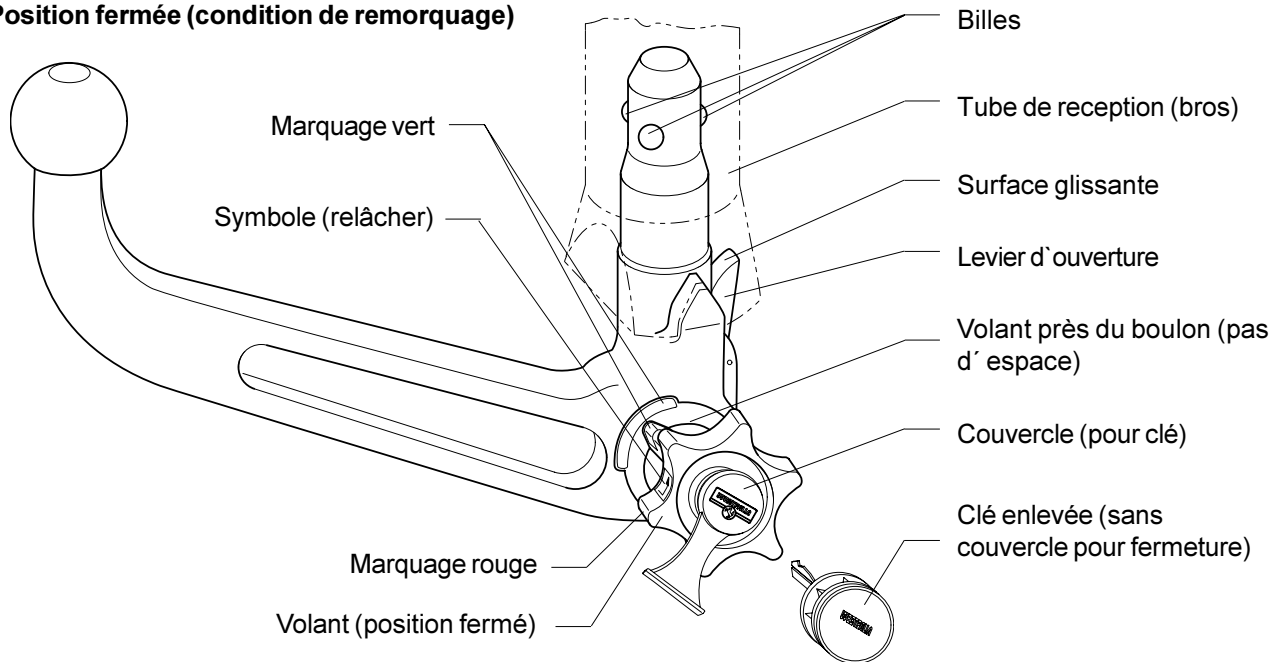
Mettre régulièrement de la graisse sans résine ou de l'huile sur les paliers, les surfaces de glissement et les billes. Ne mettre que du graphite sur la serrure.

3. Détendre le mécanisme de verrouillage afin de ne pas fatiguer les ressorts (position verrouillée) si la tige à boule amovible n'est pas utilisée durant une période prolongée. La manette de déblocage doit alors être poussée en avant.
4. **Déposer la tige à boule et insérer l'obturateur avant de nettoyer le véhicule avec un jet à haute pression.**

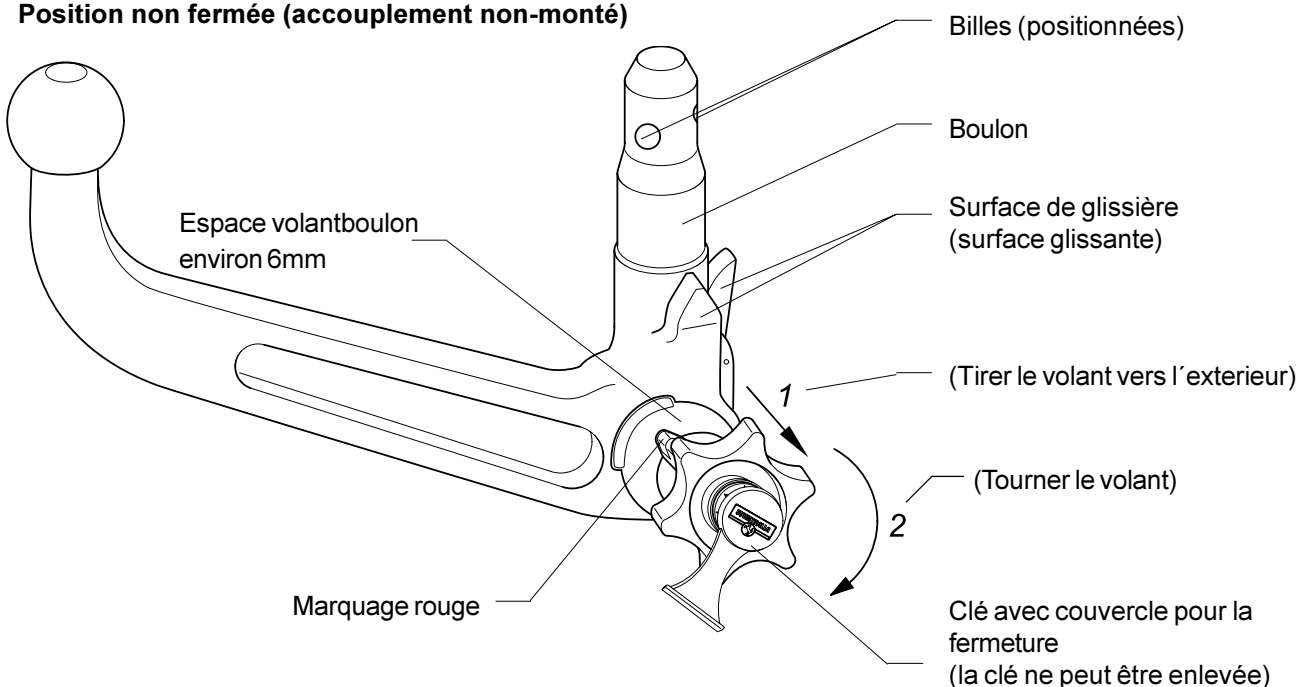
**(De l'eau à haute pression ne doit pas arriver sur la tige à boule).**

**Barre à boule amovible ( automatisme )**

**Position fermée (condition de remorquage)**



**Position non fermée (accouplement non-monté)**



Direktiivin 94/20/EG mukainen hyväksymisnumero:	<b>e13 00-0109</b>
Luokka: <b>A50-X</b>	Tyyppi: <b>303 134 (A)</b>
Tekniset tiedot:	Suurin D-arvo: <b>11,4 kN</b>
	Suurin koukkukuorma: <b>90 kg</b>

<b>Käyttökohteet:</b>	Ajoneuvonvalmistaja: <b>BMW</b>
	Malli: <b>5er Touring (E39)</b>

Poistettavalla koukunvarrella varustettua vetokoukkulaitteistoa varten tarvitaan lisäksi BMW:n valmistama peittokansi vahvistuksineen puskurin päällysteeseen leikattavaa aukkoa varten.

### Yleiset ohjeet:

**Ajokäytössä ajoneuvon valmistajan tiedot** koskien vetokuormaa ja koukkukuormaa ovat **määräviä**, joskaan vetokoukun arvoja ei myöskään saa ylittää.

Kaava D-arvon laskentaa varten: 
$$\frac{\text{Ventokuorma [kg]} \times \text{ajoneuvon kok.paino [kg]}}{\text{Ventokuorma [kg]} + \text{ajoneuvon kok.paino [kg]}} \times \frac{9,81}{1000} = D \text{ [kN]}$$

Vetokoukku on tarkoitettu sellaisten perävaunujen vetämistä varten, jotka on varustettu vetokoukkukytkenälaitteella, ja sellaisia taakkatelineitä varten, jotka on hyväksytyt asennettaviksi vetokoukkuun. Muunlainen käyttö on kielletty. Käytössä tieolosuhteet on huomioitava. Vetokäytössä ajoneuvon ajo-ominaisuudet muuttuvat. Ajoneuvon valmistajan käyttöohjeita tulee noudattaa.

Ajoneuvonvalmistajan sarjatuotantoa varten hyväksytyt kiinnityskohdat sopivat käytettäväksi. Kansallisia asennusten teknistä hyväksymistä koskevia määräyksiä on noudatettava. Nämä asennus- ja käyttöohjeet tulee liittää ajoneuvon dokumentteihin.

### Asennusohjeita:

Vetokoukku on turvallisuuteen vaikuttava osa ja sen saavat **asentaa vain ammattihenkilöt**. Vetokoukun kaikki muutokset ja muunnokset ovat kiellettyjä. Ne johtavat käyttöluvan peruuntumiseen.

**Poista** tarvittaessa ajoneuvosta vetokoukun kosketuspintojen **eristemassa ja alustansuoja-aine**. Peitä korin paljaat kohdat ja poraukset ruosteenestomaalilla.

### Käyttöohjeita:

Kiristä vetokoukun kaikki kiinnityspultit noin 1000 km:n ajon jälkeen ilmoitetuilla kiristysmomenteilla.

Vetokoukku tulee pitää puhtaana ja rasvattuna. Käytettäessä suuntavakavuuden parantamislaitteita, kuten esim. Westfalian "SSK"-laitetta, vetokoukkua ei kuitenkaan saa rasvata. Noudata kyseisen laitteen käyttöohjeita.

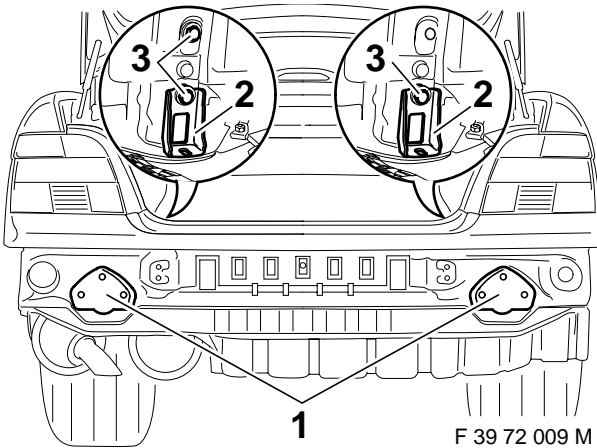
Heti vetokoukun kuulan halkaisijan ollessa mielivaltaisessa kohdassa 49,0 mm tai pienempi, vetokoukkua ei turvallisuussyistä enää saa käyttää.

Ajoneuvon omapaino nousee vetokoukun asennuksesta johtuen 16,5kg.



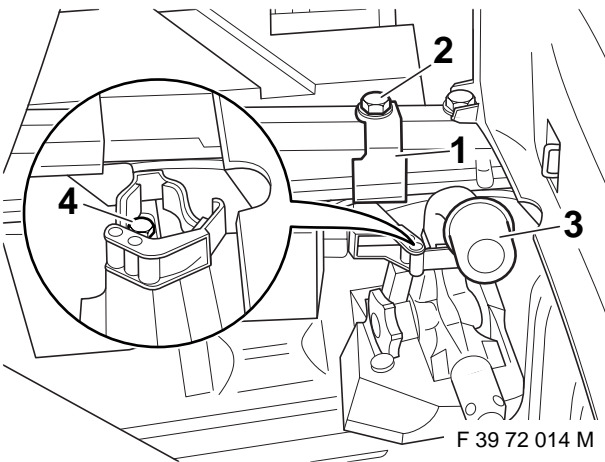
## Asennusohje:

- 1.) Irrota takapuskuri ja törmäysvaimentimet (törmäysvaimentimia ei enää tarvita).



- 2.) Työnnä tukikappaleet (1) vasemman- ja oikeanpuoleiseen pitkittäispalkkiin ja ruuvaa ne löysästi kiinni U-profiileja (2), kuusioruuveja M10x30 (3) ja prikkoja 10,5x25x3 käyttäen.

Ohje: Liimaa ennen asennusta mukana toimitetut tiivisteet tukikappaleiden (1) sisäpuolelle.

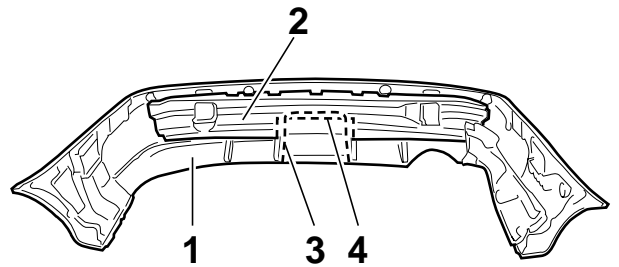


- 3.) Aseta nuppitangon (3) pidike (1) kuvan osoittamalla tavalla tavaratilan taakse oikealle puolelle. Kiinnitä pidike löysästi pitkittäispalkkiin kuusioruuvilla (2) ja prikalla.

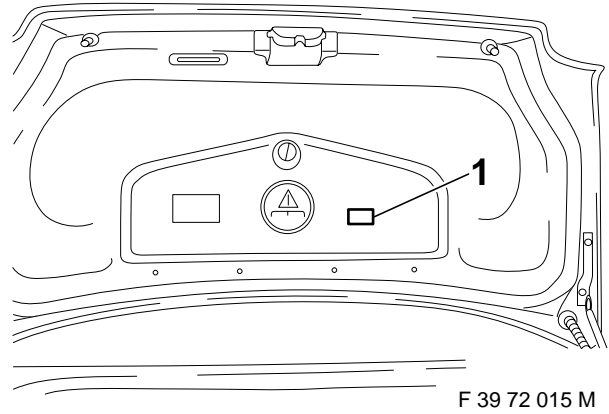
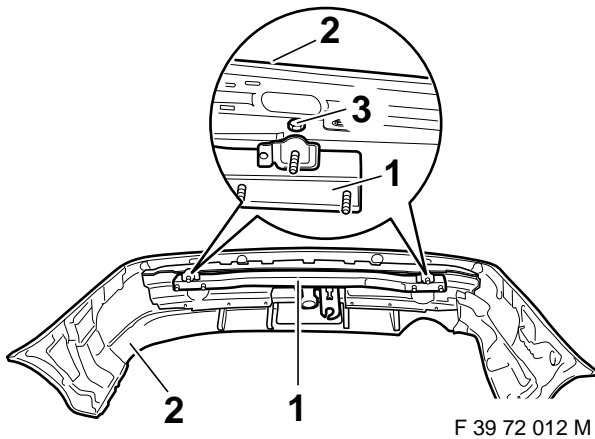
Aseta nuppitanko (3) pidikkeeseen, suorista pidike (1) ja kiinnitä se kuusioruuveilla (4).

Pidike (1) ei sisälly toimituslaajuuteen.

Pidikkeen (1) tilausnumero: 903 127 631 001  
Jos pidikettä (1) ei asenneta, irrotettua nuppitankoa tulee säilyttää tavaratilassa turvallisesti siten, ettei se pääse liikkumaan paikaltaan.



- 4.) Irrota puskurin suojus (1) puskurin kannattimesta (2). Leikkaa puskurin suojuksesta (1) ja puskurin kannattimesta (2) pala pois valmiiksi merkityistä kohdista (3 ja 4). Kokoa puskurin jälleen yhteen.



5.) Aseta vetokoukun poikittaispalkki (1) puskuriin (2) ja kiinnitä se löysästi mukana toimitetuilla kuusioruuveilla (3). Aseta poikittaispalkilla (1) varustettu puskuri (2) ajoneuvon perää vasten ja ruuvaa se löysästi kiinni kaulusmuttereilla M10 (ilman priikkoja) ja kuusioruuveilla M10x30 / M10x110 sekä prikoilla 10,5x25x3. Suorista vetokoukku. Kiristä ruuvit / mutterit seuraavassa järjestyksessä:

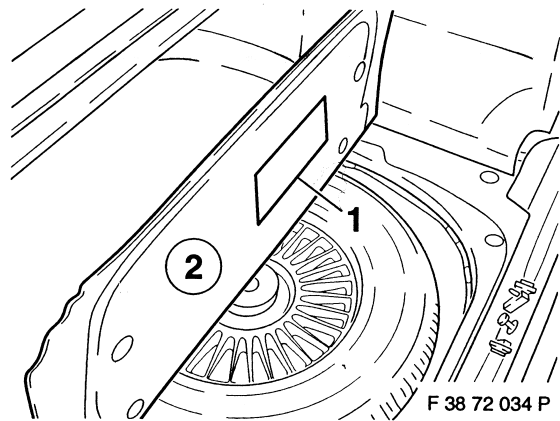
- a) kaulusmutteri / kuusioruuvit  
vetokoukku / takaseinä
- b) kuusioruuvit M10 tukikappaleet / tavaratila

kiristysmomentti 55 Nm

**Ohje:** Käytä lujuusluokan 10.9 kuusioruuveja M10 ja lujuusluokan 10 muttereita M10.

c) Suorista puskuri (2) ja kiristä kuusioruuvit (3).

6.) Liimaa suurimman vetopään kohdistuvan kuorman osoittava kilpi kohtaan 1.



7.) Liimaa käyttöohjeita sisältävä tarra (1) tavaratilan pohjan alapuolelle (2).

8.) Puhdista tavaratila ja asenna irrotetut osat takaisin paikalleen.

# Irrotettavan vetopään käyttöohje

## HUOMIO:

**Tarkasta ennen jokaista perävaunuajoa, että vetopää on asianmukaisesti lukittu (katso alla A.3)!**

**Älä koskaan avaa perävaunun ollessa kiinni!**

**Kun ajetaan ilman perävaunua, täytyy vetopää irrottaa ja tulppa aina laittaa asennusputkeen.**

## A. VETOPÄÄNASENNUS

### 1. Vedä tulppa asennusputkesta.

Kun vetopäää otetaan tavaratilasta, se on tavallisesti "esijännitetty". Tämän voi todeta siitä, että irrotusvipu (katso kuva) on kiinni vetopäässä. Lukkopyörä on noin 6 mm:n päässä vetopäästä (katso kuva), ja lukkopyörän "punainen merkki" on vetopään "vihreällä alueella".

**Vetopää voidaan asentaa vain tässä tilassa !**

Jos vetopään lukitusmekanismi on jostain syystä lauennut ennen asennusta -sen voi todeta siitä, että irrotusvipu (katso kuva) on n. 5mm:n päässä vetopäästä, lukkopyörän "vihreä merkki" on vetopään "vihreällä alueella" ja lukkopyörä (katso kuva) on kiinni vetopäässä - lukitusmekanismi täytyy esijännittää seuraavalla tavalla:

- Kun avain on lukossa ja lukko auki, vedä lukkopyörä sivulta ulos ja kierrä nuolen osoittamaan suuntaan vasteeseen saakka. Irrotusvipu lukkiutuu tällöin , ja kun lukkopyörästä on päästetty irti, lukitusmekanismi jää esijännitettyyn tilaan.
- Asennusta varten laita vetopää alakautta asennusputkeen ja paina ylöspäin.
    - Lukitus tapahtuu näin **automaattisesti**.
    - Älä pidä kättä lukkopyörän alueella
    - Sulje lukko ja vedä avain pois.
    - Paina suojus lukkoon.

### 3 Turvallisuuden vuoksi:

Tarkasta aina, että vetopää on asianmukaisesti lukittu ja varmistettu. Tämän teet pitämällä huolen siitä, että

- lukkopyörän "vihreä merkki" vastaa vetopään "vihreää aluetta"
- lukkopyörä on kiinni vetopäässä (ei tyhjää tilaa)
- lukko on kiinni ja avain vedetty pois (lukkopyörää ei voi vetää ulos)
- vetopää on hyvin kiinni asennusputkessa (varmistu ravistamalla).

Jos jokin em. kohdista ei pidä paikkaansa, täytyy asennus toistaa. Niin kauan kuin yhdessäkin kohdassa on puutetta, ei vetolaitetta saa käyttää.

## B. IRROTUS

- Ota suojus pois lukosta ja paina se avaimen päähän. Avaa lukko avaimella ( avainta ei voi vetää pois, jos lukko on auki!).
- Pidä vetopää paikallaan. Vedä lukkopyörä sivulta ulos ja kierrä sitä nuolen osoittamaan suuntaan vasteeseen saakka.
  - Ota vetopää pois asennusputkesta.
  - Lukkopyörä voidaan sitten vapauttaa; se vetäytyy itsestään jännitettyyn tilaan.
  - Huomioi lukkopyörässä olevat tunnusmerkit sekä liitteenä oleva kuva "Irrotettava vetopää".
- Aseta kuulatanko takaluukkuun tukevasti niin, että se on lialta suojattu.

**Laita tulppa asennusputkeen!**

## C. OTETTAVA HUOMIOON!

Vetopää voidaan asentaa ja irrottaa ongelmitta käsin.

Älä koskaan käytä mitään apuvälineitä, työkaluja jne., jotka voisivat vahingoittaa mekanisme. Periaatteessa vain me valmistajana saamme tehdä irrotettavaan vetopäähän kohdistuvat korjaukset ja muutokset.

Minkäänlaisia muutoksia ei koko kytkemislaitteeseen ole lupa tehdä.

**Kirjaa ja säilytä avainnumerot ehdottomasti mahdollisia jälkitilauksia varten.**

## D. HUOLTOOHJEET

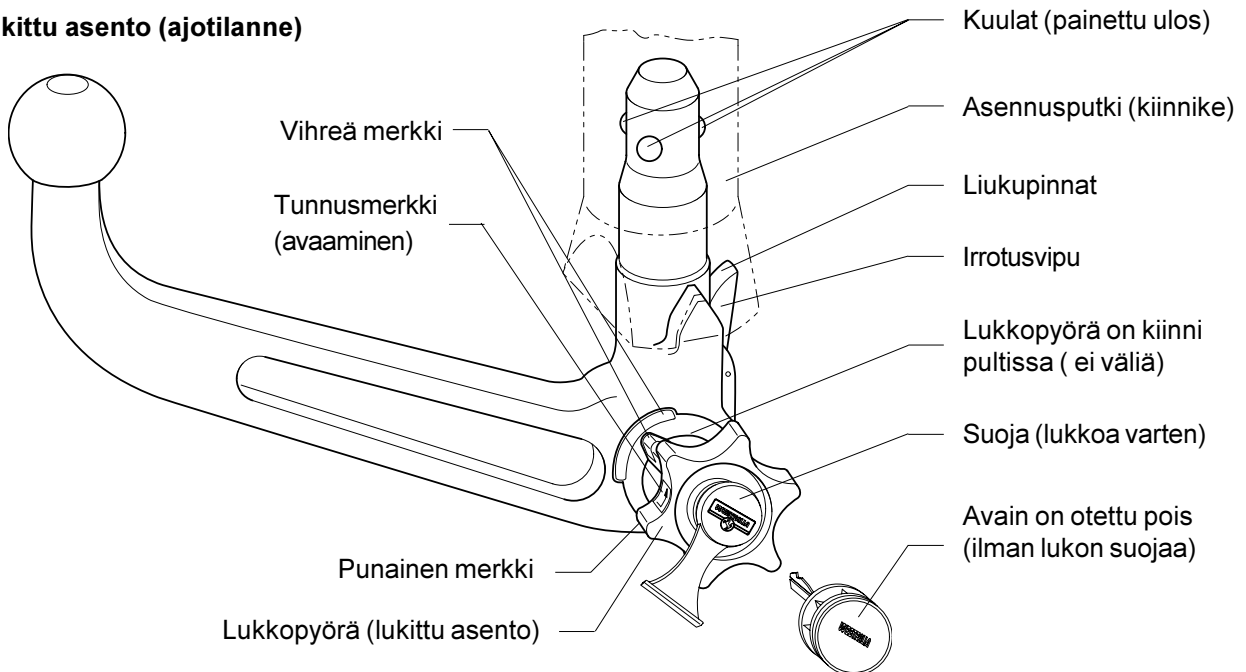
1. Jotta asianmukainen toiminta voitaisiin taata, täytyy vetopään ja asennusputken olla aina puhtaita.
2. Mekaniikka täytyy huoltaa säännöllisesti.  
Rasvaa tai öljyä hartsittomalla rasvalla tai öljyllä laakerit, liukupinnat ja kuulat. Käsittele lukkoa vain grafiitilla.

## 3. Kun ajoneuvo pestään painepesurilla, täytyy vetopää irrottaa ja laittaa tulppa asennusputkeen.

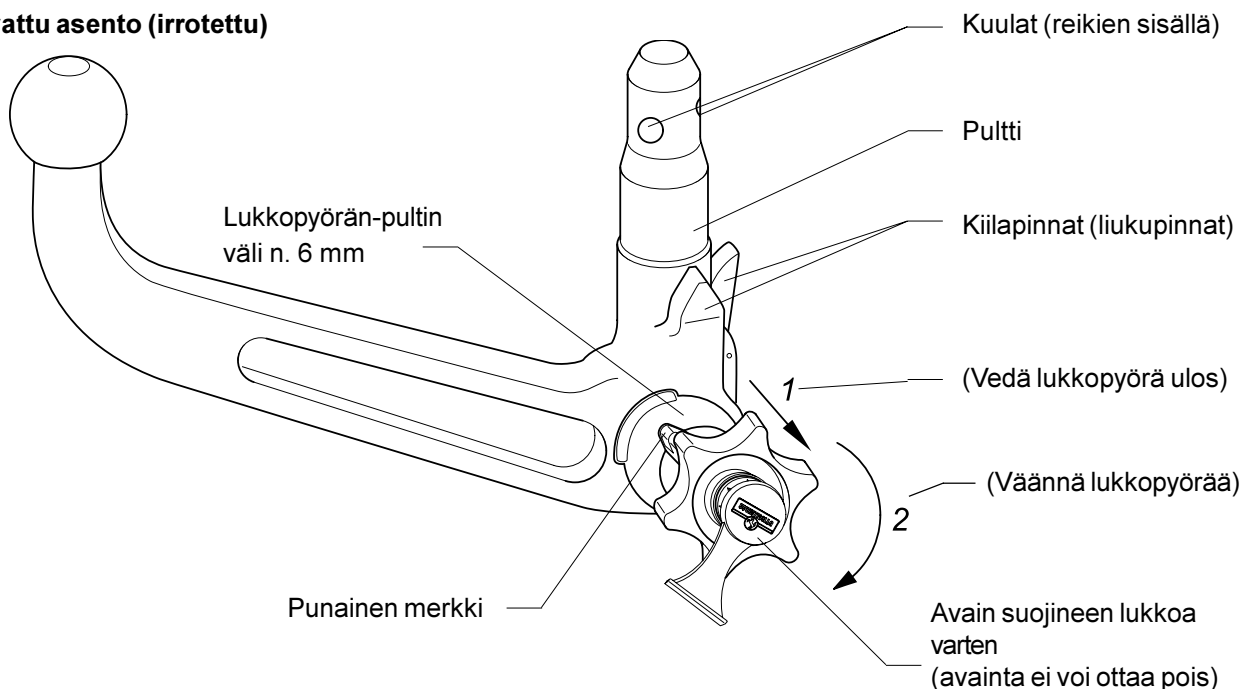
**(Vetopäätä ei saa pestä painepesurilla)**

## Irrotettava vetopää (automaattinen)

### Lukittu asento (ajotilanne)



### Avattu asento (irrotettu)



# Towing hitch Without electrical set



Manufacturer: WESTFALIA-AUTOMOTIVE GmbH

Westfalia order no.: 303 229

Approval no. as per Guideline 94/20/EC: **e13 00-0109**  
Class: **A50-X** Model: **303 134 (A)**  
Technical data: Maximum D-value: **11,4 kN**  
Maximum nose weight: **90 kg**

**Area of application:** Vehicle manufacturer: **BMW**  
Model: **5er Touring (E39)**

When the towing attachment with detachable towbar is being installed, BMW requires that a cover flap with reinforcement be fitted in the cutout in the trim beneath the bumper.

## General information:

The **vehicle manufacturer's specifications** regarding trailer load and nose weight are **decisive** for driving, and the values specified for the towing hitch must not be exceeded.

Formula for D-value: 
$$\frac{\text{trailer load [kg]} \times \text{vehicle total weight [kg]}}{\text{trailer load [kg]} + \text{vehicle total weight [kg]}} \times \frac{9,81}{1000} = D \text{ [kN]}$$

The towing hitch serves for towing trailers fitted with ball couplings and for use with load carriers approved for attachment to the towing hitch. Any use other than that specified is prohibited. Driving with a trailer must be adapted to the road conditions. The vehicle's handling is affected when a trailer is being towed. Follow the vehicle manufacturer's instructions.

The fixing points specified as standard must be observed.

National guidelines concerning official approval of auxiliaries must be observed.

These installation and operating instructions must be enclosed with the vehicle papers.

## Installation instructions:

The towing hitch is a safety component and must only be installed **by qualified personnel**.

Any alteration or conversion to the towing hitch is prohibited, and would lead to cancellation of design certification.

**Remove insulating compound and underseal** from vehicle (if present) in the area of the mating surfaces of the towing hitch. Seal any bare bodywork and bores with anti-corrosive paint.

## Operating instructions:

Again tighten all securing bolts of the towing hitch after approx. 1000 trailer km, observing specified tightening torques.

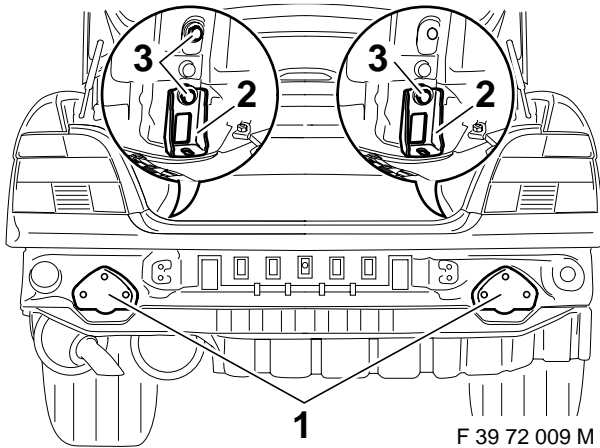
The towing hitch must be kept clean and greased. However, if a stabilisation device, e.g. Westfalia "SSK", is used, the towing hitch must be free from grease. Follow the instructions in the relevant operating instructions.

As soon as the towing hitch diameter is 49.0 mm or less at any point, it must no longer be used for safety reasons.

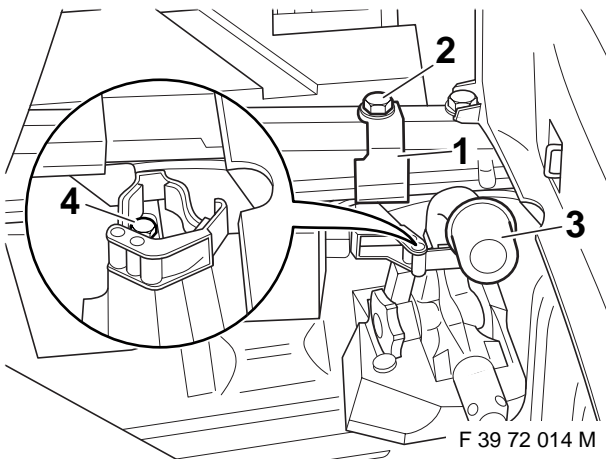
After the towing hitch is fitted, the empty weight of the vehicle increases by 16,5kg.

## Installation instructions:

- 1.) Remove rear bumper and impact reducers (impact reducers not needed anymore).



- 2.) Slide supports (1) into the left and right longitudinal beam and screw on loosely using the U-profiles (2) and the hexagon screws M10x30 (3) and washers 10.5x25x3. Note: Before assembly, stick the seals included onto the inner side of the support (1).



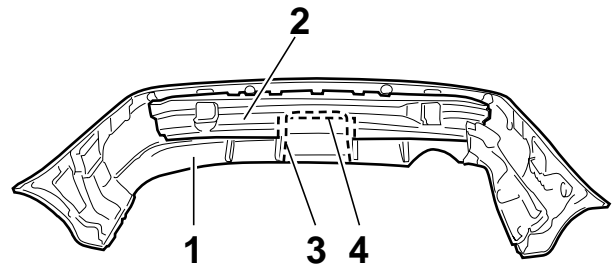
- 3.) Insert mounting (1) for ball tow bar (3) as shown in the right rear of the boot and loosely tighten with hexagon screw (2) and washer to the longitudinal beam.

Insert ball tow bar (3) in mounting, align mounting (1), and tighten with hexagon screw (4).

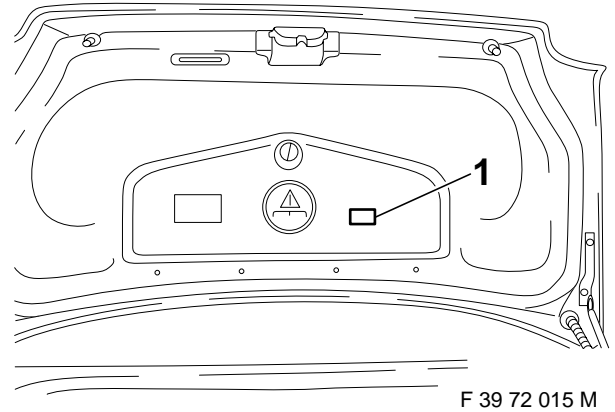
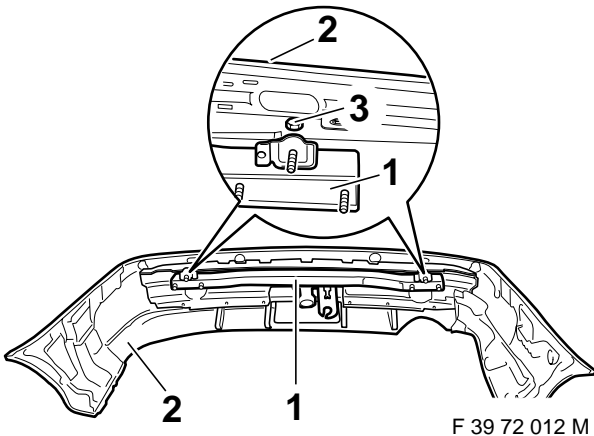
Mounting (1) is not included.

Order no. for mounting (1): 903 127 631 001

In case mounting (1) is not mounted, stow dismantled ball tow bar safely in the boot so that it doesn't slide.



- 4.) Disassemble bumper cover (1) from bumper support (2). Cut out bumper cover (1) and bumper support (2) at the stamped places (3 and 4). Re-assemble bumper.



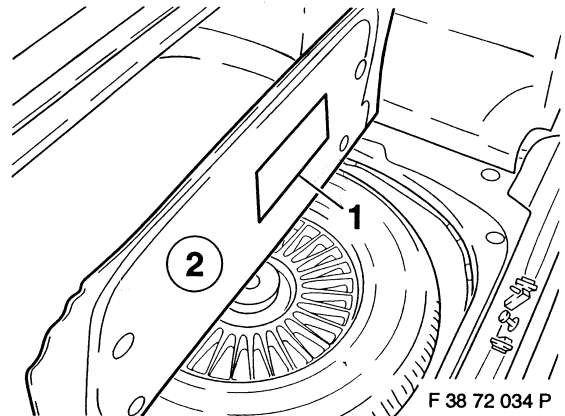
- 5.) Insert cross brace of the trailer hitch (1) into the bumper (2) and loosely tighten with the available hexagon screws (3). Hold bumper (2) along with cross brace (1) to the vehicle's rear and loosely tighten with the flanged nuts M10 (without washers) and with the hexagon screws M10x30 / M10x110 and washers 10.5x25x3. Align trailer hitch. Tighten the screws/nuts in the following order:
- Flanged nut / hexagon screws  
Trailer hitch / back wall
  - Hexagon screw M 10 supports / boot

Torque: 55 Nm

**Note:** Hexagon screws M10 of the property class 10.9 and nuts M10 of the property class 10 are to be used.

- Align bumper (2) and tighten hexagon screws (3).

- 6.) Stick tow load specification nameplate at position 1.



- 7.) Stick adhesive label (1) with operating instructions to the underside of the boot floor (2).

- 8.) Clean boot and replace disassembled parts.



## Operating instructions for detachable ball rod

### Important:

**Each time before towing a trailer, check that the ball rod is properly locked (see A. 3 below)!**

**Do not release unless the trailer is hitched up!**

**When driver without a trailer, the ball rod must be taken off and the plug ALWAYS inserted in the mounting tube!**

### A. INSTALLATION

1. Remove the plug from the mounting tube.

When the ball rod is taken out of the boot it is normally in the "pretensioned state". You can recognise this from the fact that the release lever (see sketch) is resting against the ball rod. There is a gap of about 6 mm between handwheel and ball rod (see sketch) and the "red" marking of the handwheel is in the "green" area of the ball rod.

**Please note that the ball rod can be inserted only in this state!**

Should, for whatever reason, the locking mechanism of the ball rod have been released before installation - you can recognise this from the fact that there is a gap of about 5 mm between release lever and ball rod (see sketch), the "green" marking of the handwheel is aligned with the "green" area of the ball rod and the handwheel (see sketch) is resting against the ball rod - the release mechanism has to be pretensioned as follows:

Insert the key, open the lock and then pull out the handwheel to the side and turn it in the direction of the arrow as far as the stop. The release lever will then engage and, after the handwheel is released, the locking mechanism remains in the pretensioned position.

2. To install the ball rod, insert it into the mounting tube from below and push it up.
  - The locking operation is performed **automatically** in this case.
  - Do not hold your hands in the area of the handwheel.
  - Close the lock and withdraw the key.
  - Press the cap onto the lock.

### 3. For safety reasons:

Always check whether the ball rod is properly locked and secured. You can recognise this from the following characteristics:

- "Green" marking of the handwheel is aligned with the "green" area of the ball rod.
- Handwheel is resting against ball rod (no gap).
- Lock closed and key withdrawn (handwheel cannot be pulled out).
- Ball rod must be fully inserted in the mounting tube and be tight (check by shaking).

If the check of all 4 characteristics is not satisfactory, the installation procedure should be repeated.

Even if only one of the characteristics is not met, the towing device must not be used.

In this case, contact the manufacturer.

### B. REMOVAL

1. Pull the cap off the lock and press cap onto the handle of the key.  
Open lock with the key (key cannot be withdrawn when lock is open!)
2.
  - Hold ball rod tight, pull out handwheel at the side and turn it against the force of the spring in the direction of the arrow as far as the stop.
  - Remove ball rod downward out of the mounting tube.
  - The handwheel can then be released; it then automatically engages in the tensioned position.
  - Please also pay attention to the symbols on the handwheel and on the enclosed sketch "Detachable ball rod".
3. Stow the ball rod in the boot in a safe place and protected against dirt.  
As already mentioned, the key cannot be withdrawn in the tensioned position.

**Insert plug into the mounting tube!**

### C. IMPORTANT POINTS TO NOTE!

The ball rod can be easily installed and removed with the normal force of your hands.

Please **never** use any sort of aids or tools etc. as this might result in damage to the mechanism.



Repairs and dismantling of the detachable ball rod must be performed only by us as the manufacturer in all cases.

No modification may be made to the entire towing device.

**Note the key number should it be necessary to reorder the key.**

Affix the enclosed information plate to the car close to the mounting tube or on the inside of the boot at a clearly visible point.

**D. MAINTENANCE INSTRUCTIONS**

1. The ball rod and the mounting tube must always be kept clean to ensure proper operation of the coupling ball with bracket.
2. Ensure regular care of the mechanical parts.

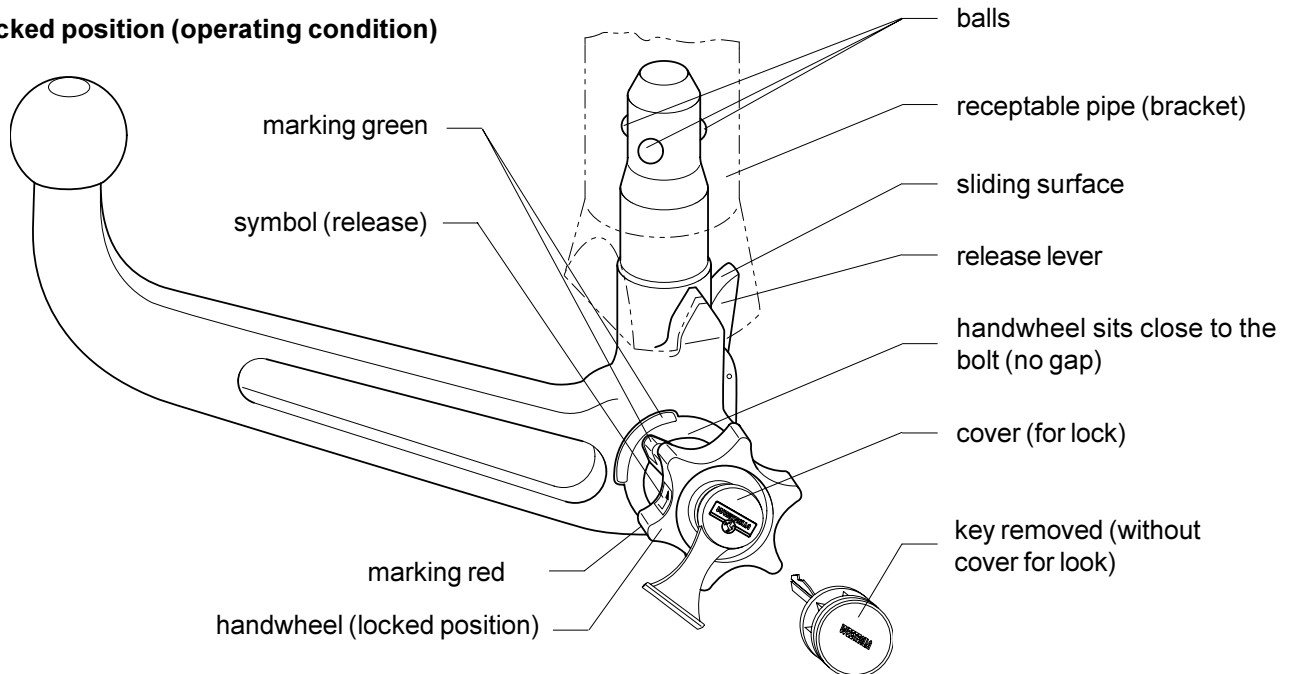
Grease or oil the bearing points, friction surfaces and balls with resin-free grease or oil. Treat lock only with graphite.

3. If the detachable ball rod is not used for a lengthy period, the locking mechanism should always be relieved of stress (locked position) in order to avoid excessive stress on the spring elements. Push the release lever forward into the locked position.
4. **The ball rod must be taken off and the plug inserted when cleaning the car with the steam jet cleaner.**

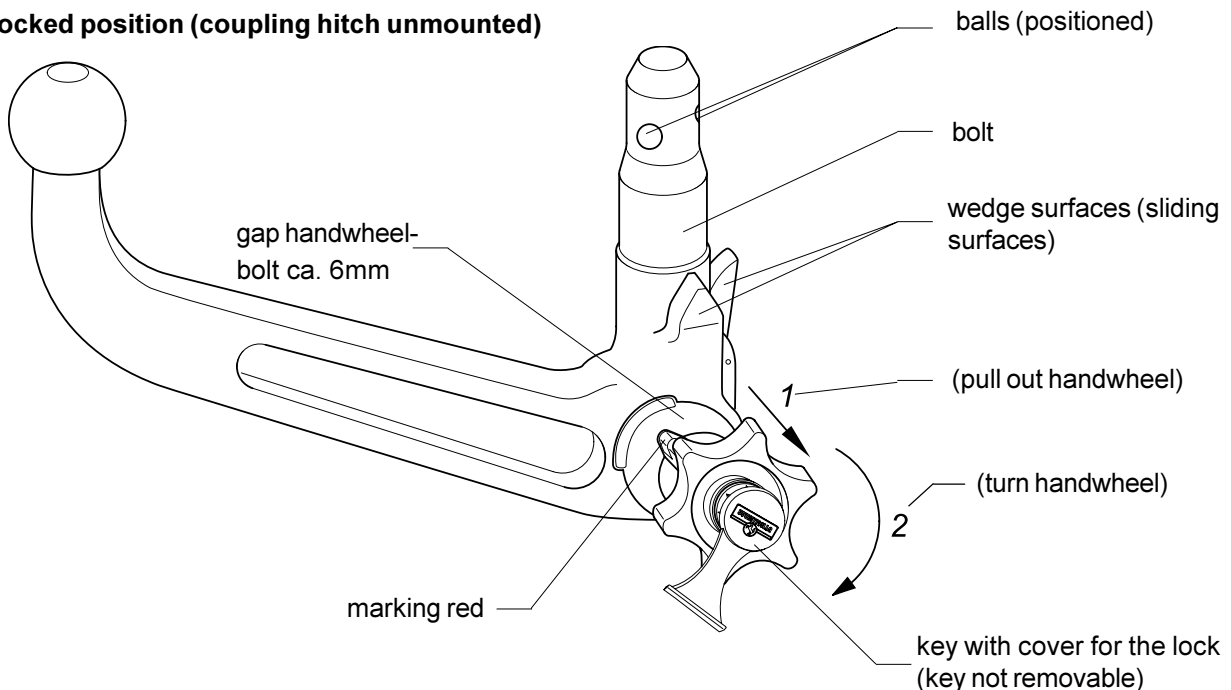
**(The ball rod must not be cleaned with a steam cleaner)**

**Dismountable coupling hitch (automatic)**

**Locked position (operating condition)**



**Unlocked position (coupling hitch unmounted)**



# σφαιρικές κεφαλές ζεύξης με στήριγμα

χωρίς σετ ηλεκτρολογικού υλικού

Κατασκευαστής: WESTFALIA-AUTOMOTIVE GmbH

Westfalia-Ariu. παραγγελίας: 303 229

Αριθ. αδείας σύμφωνα με την οδηγία 94/20/EK: **e13 00-0109**

Κατηγορία: **A50-X** Τύπος: **303 134 (A)**

Τεχνικά στοιχεία: μέγιστη τιμή D: **11,4 kN**

μέγιστο βάρος στήριξης: **90 kg**

**Τομέας εφαρμογής:** Κατασκευαστής αυτοκινήτων: **BMW**  
Μοντέλο: **5er Touring (E39)**

Για την τοποθέτηση της διάταξης ρυμούλκησης με αποσπώμενο κοτσαδόρο χρειάζεται επιπλέον ένα κάλυμμα από την BMW με ενίσχυση για την τομή στην επένδυση κάτω από τον προφυλακτήρα.

## Γενικές υποδείξεις:

Για την **οδήγηση του αυτοκινήτου** σχετικά με το ρυμουλκούμενο βάρος (βάρος τρέιλερ) και το βάρος στήριξης (κατακόρυφη δύναμη στην κεφαλή του κοτσαδόρου) **ισχύουν τα στοιχεία του κατασκευαστή του αυτοκινήτου**, όπου οι σχετικές τιμές με τη σφαιρική κεφαλή ζεύξης με στήριγμα δεν επιτρέπεται να ξεπεραστούν.

Τύπος υπολογισμού της τιμής D:

$$\frac{\text{Βάρος ρυμούλκησης [kg]} \times \text{συνολικό βάρος οχήματος [kg]} \times \frac{9,81}{1000}}{\text{Βάρος ρυμούλκησης [kg]} + \text{συνολικό βάρος οχήματος [kg]}} = D \text{ [kN]}$$

Η σφαιρική κεφαλή ζεύξης με στήριγμα χρησιμοποιείται για τη ρυμούλκηση τρέιλερ που είναι εξοπλισμένα με αντίστοιχο μηχανισμό ζεύξης για σφαιρική κεφαλή και για τη λειτουργία συστημάτων που επιτρέπεται να μονταριστούν στη σφαιρική κεφαλή ζεύξης. Μια διαφορετική χρήση απαγορεύεται. Η λειτουργία πρέπει να είναι προσαρμοσμένη στις συνυήκες των δρόμων. Κατά τη λειτουργία αλλάζει η συμπεριφορά οδήγησης του αυτοκινήτου. Πρέπει να δουεί προσοχή στις οδηγίες λειτουργίας του κατασκευαστή. Τα σημεία στερέωσης που έχουν εγκριθεί κανονικά από τον κατασκευαστή του αυτοκινήτου έχουν τηρηθεί.

Πρέπει να τηρούνται οι κρατικοί κανονισμοί σχετικά με τον έλεγχο αμαξωμάτων.

Αυτές οι οδηγίες τοποθέτησης και λειτουργίας πρέπει να επισυνάπτονται στα χαρτιά του αυτοκινήτου.

## Υποδείξεις τοποθέτησης:

Η σφαιρική κεφαλή ζεύξης με στήριγμα είναι ένα εξάρτημα ασφαλείας και επιτρέπεται να **τοποθετείται μόνο από ειδικευμένο προσωπικό**.

Απαγορεύεται κάθε αλλαγή ή μετατροπή στη σφαιρική κεφαλή ζεύξης με στήριγμα. Οι τυχόν αλλαγές ή μετατροπές οδηγούν στην ακύρωση της άδειας λειτουργίας.

**Αφαιρέστε τα υλικά μόνωσης ή την εξωτερική προστασία του δαπέδου** - σε περίπτωση που υπάρχουν - από την επιφάνεια του αυτοκινήτου που θα τοποθετηθεί η σφαιρική κεφαλή ζεύξης με στήριγμα. %άυτε τις γυμνές μεταλλικές επιφάνειες καυμς και τις σπές με αντισκώριακό χρωμα.

## Υποδείξεις λειτουργίας:

Μετά περίπου 1000 χιλιόμετρα οδήγησης με τρέιλερ ξανασφίξτε όλες τις βίδες στερέωσης της σφαιρικής κεφαλής ζεύξης με στήριγμα με την προβλεπόμενη ροπή στρέυξης.

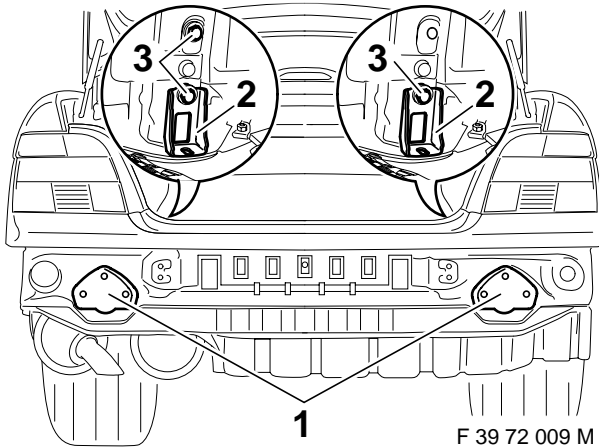
Η σφαιρική κεφαλή ζεύξης με στήριγμα πρέπει να διατηρείται καθαρή και να γρασάρεται. Όταν όμως χρησιμοποιούνται διατάξεις σταυροποίησης του ίχνους, όπως π.χ. η Westfalia "SSK", δεν επιτρέπεται η σφαιρική κεφαλή ζεύξης με στήριγμα να είναι γρασαρισμένη. Προσέξτε τις υποδείξεις στις εκάστοτε οδηγίες λειτουργίας.

Μόλις σε κάποια υέση η διάμετρος της σφαιρικής κεφαλής ζεύξης γίνει 49,0 mm ή μικρότερη, δεν επιτρέπεται πλέον για λόγους ασφαλείας η χρήση της σφαιρικής κεφαλής ζεύξης με στήριγμα.

Μετά την τοποθέτηση της σφαιρικής κεφαλής ζεύξης με στήριγμα αυξάνει το καθαρό βάρος του αυτοκινήτου κατά 16,5 kg.

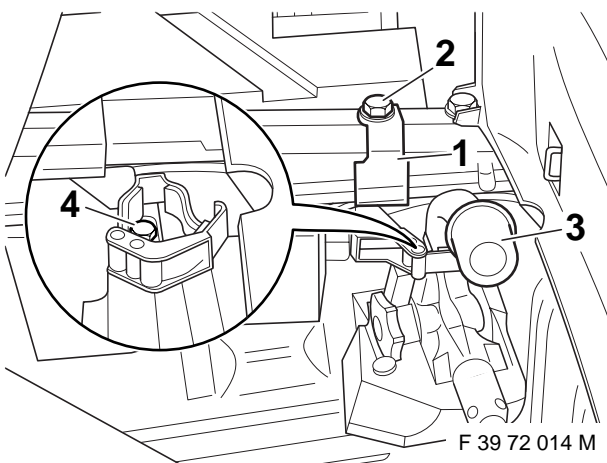
## Οδηγίες συναρμολόγησης:

- 1.) Αποσυναρμολογήστε τον πίσω προφυλακτήρα και τον αποσβεστήρα (αν υπάρχει).



- 2.) Στην αριστερή και δεξιά διαμήκη δοκίδα περάστε τα στηρίγματα (1) και βιδώστε χαλαρά μαζί με τα προφίλ U (2), τις εξαγωνικές βίδες M10x30 (3) και τις ροδέλες 10,5x25x3.

Επισήμανση: Πριν από τη συναρμολόγηση κολλήστε τα συνημμένα παρεμβύσματα στην εσωτερική πλευρά των στηριγμάτων (1).



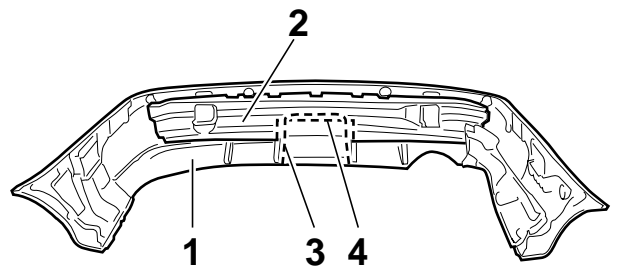
- 3.) Τοποθετήστε το στηρίγμα (1) για τον κοτσαδόρο (3) όπως στο σχήμα, δεξιά πίσω στο χώρο αποσκευών και βιδώστε χαλαρά στη διαμήκη δοκίδα με την εξαγωνική βίδα (2) και τη ροδέλα.

Τοποθετήστε τον κοτσαδόρο (3) στο στηρίγμα, ευθυγραμμίστε το στηρίγμα (1) και στερεώστε με τις εξαγωνικές βίδες (4).

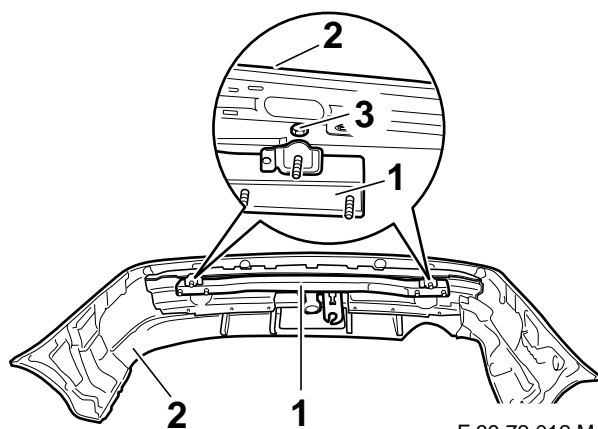
Το στηρίγμα (1) δεν συμπεριλαμβάνεται στη συσκευασία.

Κωδικός παραγγελίας για το στηρίγμα (1): 903 127 631 001

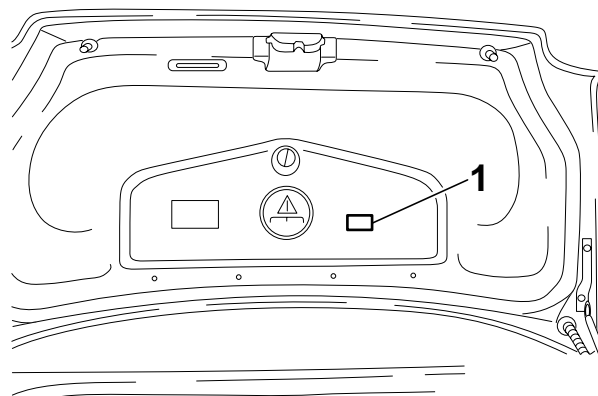
Αν δεν τοποθετήσετε το στηρίγμα (1), στερεώστε τον αποσυναρμολογημένο κοτσαδόρο με ασφάλεια στο χώρο αποσκευών.



- 4.) Αφαιρέστε την επένδυση (1) από τον προφυλακτήρα (2). Κόψτε την επένδυση (1) και τον προφυλακτήρα (2) στα πονταρισμένα σημεία (3 και 4). Συναρμολογήστε πάλι τον προφυλακτήρα.



F 39 72 012 M



F 39 72 015 M

5.) Τοποθετήστε την εγκάρσια δοκίδα (1) του κοτσαδόρου στον προφυλακτήρα (2) και βιδώστε χαλαρά με τις υπάρχουσες βίδες (3). Κρατήστε τον προφυλακτήρα (2) μαζί με την εγκάρσια δοκίδα (1) στο πίσω μέρος του οχήματος και βιδώστε χαλαρά με τα παξιμάδια M10 (χωρίς ροδέλες) με τις εξαγωνικές βίδες M10x30 / M10x110 και τις ροδέλες 10,5x25x3. Ευθυγραμμίστε τη διάταξη ρυμούλκησης. Σφίξτε βίδες και παξιμάδια με την παρακάτω σειρά:

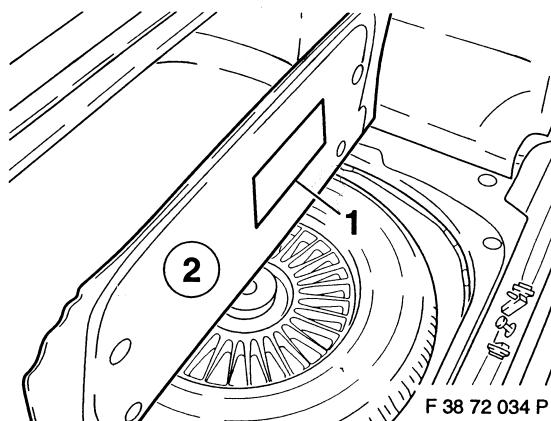
- α) Παξιμάδια / εξαγωνικές βίδες  
Διάταξη ρυμούλκησης / πίσω τοίχωμα
- β) Εξαγωνικές βίδες M 10 στήριγμα / χώρος αποσκευών

Ροπή σύσφιξης: 55 Nm

**Επισήμανση:** Χρησιμοποιούνται βίδες M 10 της κατηγορίας αντοχής 10.9 και παξιμάδια M10 της κατηγορίας αντοχής 10.

- γ) Ευθυγραμμίστε τον προφυλακτήρα (2) και σφίξτε τις βίδες (3).

6.) Στο σημείο 1 κολλήστε την ετικέτα φορτίου.



F 38 72 034 P

7.) Κολλήστε το αυτοκόλλητο (1) με τις οδηγίες χρήσης στην κάτω πλευρά του χώρου αποσκευών (2).

8.) Καθαρίστε το χώρο αποσκευών και συναρμολογήστε πάλι τα κομμάτια, που είχατε αποσυναρμολογήσει.

## Προσοχή:

**Πριν από άθε μεταίνηση με ρυμούλα ελέγξτε τη σωστή ασφάλιση της ράβδου με τη σφαιριή εφαλή ζεύξης (βλέπε παράγραφο Α.3)**

**Μην απασφαλίζετε ποτέ τη ράβδο με τη σφαιριή εφαλή ζεύξης, όταν η ρυμούλα βρίσκεται συνδεδεμένη με το αυτοίτητο!**

**Στην περίπτωση μεταίνησης χωρίς ρυμούλα πρέπει να απομαρύνετε τη ράβδο με τη σφαιριή εφαλή ζεύξης και να τοποθετείτε πάντοτε το πώμα φραγής στην άρη του σωλήνα υποδοχής!**

## A. ΤΟΠΟΘΕΤΗΣΗ ΤΗΣ οΑΒΔΟΗ ΜΕ ΤΗ ΣΦΑΙΡΙΗ ΚΕΦΑΛΗ ΖΕΥΞΗΣ

1. Αφαιρέστε το πώμα φραγής από το σωλήνα υποδοχής.

Στην ανοιχτή περίπτωση η ράβδος με τη σφαιριή εφαλή ζεύξης, όταν την παίρνει ανείς από το χώρο των αποσευών, βρίσκεται σε “προεντεταμένη κατάσταση”.

Αυτό φαίνεται από το γεγονός, ότι ο μοχλός ελευθέρωσης (βλέπε σίτσο) αουμπά στη ράβδο, ο χειροτροχός προεξέχει από τη ράβδο περίπου ατά 6 mm (βλέπε σίτσο) και το “όνο μαράρισμα” του χειροτροχού βρίσκεται στην “πράσινη περιοχή” της ράβδου με τη σφαιριή εφαλή ζεύξης. **Λάβετε υπόψη σας, ότι η ράβδος με τη σφαιριή εφαλή ζεύξης μπορεί να χρησιμοποιηθεί μόνο σε αυτή την κατάσταση!**

Εάν ο μηχανισμός ασφάλισης της ράβδου με τη σφαιριή εφαλή ζεύξης λυθεί, από οποιαδήποτε τυχόν αιτία, πριν το μοντάρισμα - αυτό γίνεται αντιληπτό από το γεγονός, ότι ο μοχλός ελευθέρωσης (βλέπε σίτσο) προεξέχει από τη ράβδο περίπου ατά 5 mm, το “πράσινο μαράρισμα” του χειροτροχού συμπίπτει με την “πράσινη περιοχή” της ράβδου και ο χειροτροχός (βλέπε σίτσο) αουμπά στη ράβδο - τότε πρέπει ο μηχανισμός ασφάλισης να προενταθεί ως αολοούτως:

Με το λειδί τοποθετημένο στην λειδωνιά και με την λειδωνιά ανοιχτή τραβήξτε το χειροτροχό πλάγια προς τα έξω και στρέψτε τον μέχρι το τέρμα προς την ατεύθυνση του βέλους. Με αυτό το τρόπο ο μοχλός ελευθέρωσης ασφαλίεται και ο μηχανισμός ασφάλισης παραμένει στη θέση της προέντασης αόμα και μετά, αφού έχετε αφήσει το χειροτροχό ελεύθερο.

2. Για να μονταριστεί η ράβδος με τη σφαιριή εφαλή ζεύξης πρέπει να τοποθετηθεί από άνω στο σωλήνα υποδοχής και να σπρωχτεί προς τα επάνω.

- Με αυτό τον τρόπο ασφαλίεται το σύστημα αυτόματα.
- Μην αουμπάτε το χέρι σας στην περιοχή ονά στο χειροτροχό.
- Κλείστε την λειδωνιά και τραβήξτε έξω το λειδί.
- Πιέστε το απάι άλυσης πάνω στην λειδωνιά.

3. Για λόγους ασφαλείας :

**Ελέγχετε πάντοτε, αν η ράβδος με τη σφαιριή εφαλή ζεύξης είναι σωστά μανδαλωμένη και ασφαλισμένη. Αυτό γίνεται αντιληπτό από τα αόλουθα χαρακτηριστιά:**

- Το “πράσινο μαράρισμα” του χειροτροχού συμπίπτει με την “πράσινη περιοχή” στη ράβδο με τη σφαιριή εφαλή ζεύξης.
- Ο χειροτροχός αουμπά πάνω στη ράβδο με τη σφαιριή εφαλή ζεύξης (δεν υπάρχει σχισμή).
- Η λειδωνιά είναι λειδωμένη και το λειδί έχει απομαρυνθεί (ο χειροτροχός δεν τραβιέται προς τα έξω).
- Η ράβδος με τη σφαιριή εφαλή ζεύξης άθεται εντελώς σφιχτά μέσα στο σωλήνα υποδοχής (ελέγξτε το συνώντας τη ράβδο με το χέρι).

Στην περίπτωση που ο έλεγχος και των 4 χαρακτηριστιών δεν αποβεί ιανοποιητιός πρέπει να επαναληφθεί το μοντάρισμα. Στην περίπτωση που μετά το νέο μοντάρισμα έστω και ένα χαρακτηριστιό δεν ιανοποιηθεί απαγορεύεται να χρησιμοποιηθεί ο μηχανισμός ρυμούλησης.

## B. ΞΕΜΟΝΤΑΡΙΣΜΑ

1. Απομαρύνετε το προστατευτικό άλυμμα από την λειδωνιά και πιέστε τη λαβή του λειδιού. Ανοίξτε την λειδωνιά με το λειδί (το λειδί δεν μπορεί να απομαρυνθεί, όταν η λειδωνιά βρίσκεται ξελειδωτή)

2.
  - Κρατήστε σταθερά τη ράβδο με τη σφαιριή εφαλή ζεύξης, τραβήξτε πλάγια προς τα έξω το χειροτροχό και στρέψτε τον ενάντια στη δύναμη του ελατηρίου προς την ατεύθυνση του βέλους μέχρι το τέρμα.
  - Τραβήξτε προς τα άνω και απομαρύνετε τη ράβδο με τη σφαιριή εφαλή ζεύξης από το σωλήνα υποδοχής.
  - Αφήστε τώρα ελεύθερο το χειροτροχό, ασφαλίεται από μόνος του στην προεντεταμένη θέση.
  - Για αυτή τη διαδικασία προσέξτε τα σύμβολα που βρίσκονται πάνω στο χειροτροχό όπως και τα επισυναπτόμενα σίτσα.

3. Τοποθετήστε τη ράβδο με τη σφαιριή εφαλή ζεύξης στο χώρο των αποσευών σε μια σίγουρη θέση προστατευμένη από τη ρύπανση.

**οποθετήστε το πώμα φραγής στο σωλήνα υποδοχής!**

## C. Προσέξτε, παρααλώ, οπωσδήποτε τα αόλουθα!

Το μοντάρισμα και το ξεμοντάρισμα της ράβδου με σφαιριή εφαλή ζεύξης μπορεί να γίνει χωρίς ανένα πρόβλημα με το χέρι.

Μη χρησιμοποιείτε ποτέ βοηθητιά μέσα, εργαλεία τλ., γιατί σε μια τέτοια περίπτωση μπορεί ο μηχανισμός να υποστεί βλάβη.

Οι επισυνεχισμένοι λύσιμο της λυόμενης ράβδου με σφαιρική εφελή ζεύξης επιτρέπεται να πραγματοποιούνται μόνο από εμάς, ως απασυναστές.

Στο σύνολο της εγκατάστασης ρυμούλξης δεν επιτρέπεται να γίνει αμία μετατροπή.

**Γράψτε οποσδήποτε τον αριθμό του λειδιού και φυλάξτε τον για την περίπτωση μιας μετέπειτα παραγγελίας.**

**D. ποδείξεις συντήρησης**

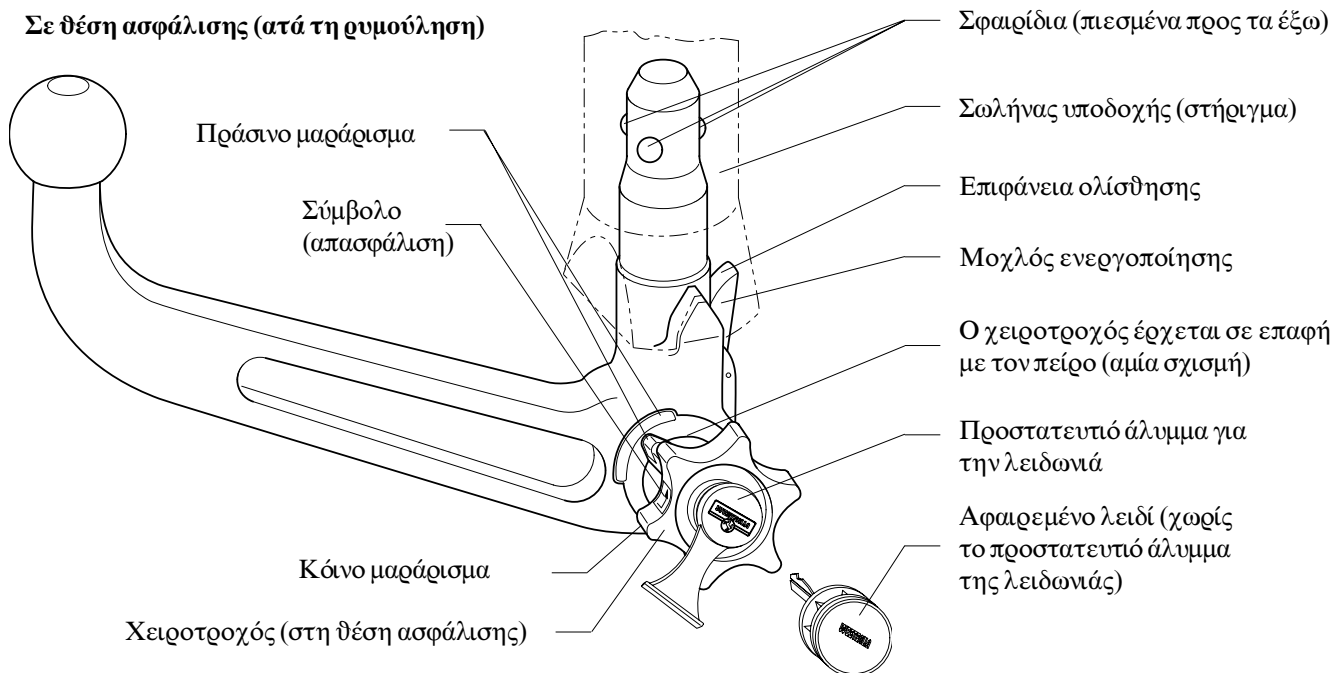
1. Για να εξασφαλιστεί μια ανοική λειτουργία πρέπει τόσο η ράβδος με σφαιρική εφελή ζεύξης όσο και ο σωλήνας υποδοχής να βρίσκονται συνεχώς σε αθαρή κατάσταση.
2. Προσέξτε να γίνεται μια τατή συντήρηση του μηχανισμού. Οι θέσεις έδρασης, οι επιφάνειες ολίσθησης και οι σφαιριές εφελές πρέπει να λιπαίνονται τατά με λίπος ή λάδι που να μην εμπεριέχει ρητινώδη συστατά. Η συντήρηση της λειδωνιάς γίνεται μόνο με γραφίτη.

3. Στην περίπτωση αθαρισμού του αυτοινήτου με μηχανή ετόξευσης ατμού πρέπει να απομαρύνεται η ράβδος με σφαιρική εφελή ζεύξης και το πόμα φραγής να είναι τοποθετημένο στη θέση του.

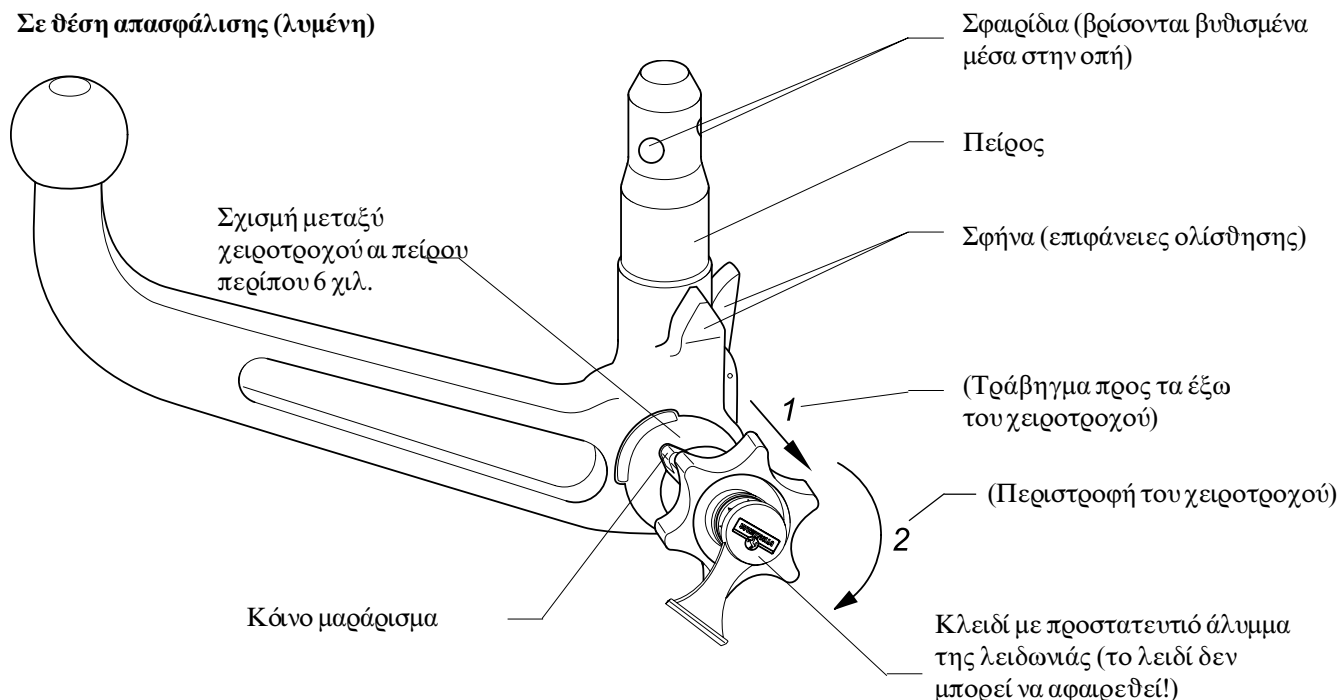
**(Η ράβδος με σφαιρική εφελή ζεύξης δεν επιτρέπεται να έρθει σε επαφή με τον ατμό)**

**Λυόμενη ράβδος με σφαιρική εφελή ζεύξης (αυτόματη)**

**Σε θέση ασφάλισης (ατά τη ρυμούλξη)**



**Σε θέση απασφάλισης (λυμένη)**



# Gancio di traino Senza kit elettrico



Produttore: WESTFALIA-AUTOMOTIVE GmbH

N. ordinazione Westfalia: 303 229

Numero di omologazione secondo la direttiva 94/20/CE: **e13 00-0109**

Classe: **A50-X** Tipo: **303 134 (A)**

Dati tecnici: Valore D max: **11,4 kN**

Carico di appoggio max: **90 kg**

**Campo d'impiego:** Produttore automobilistico: **BMW**  
Modello: **5er Touring (E39)**

Per il montaggio del gancio di traino con barra sferica amovibile occorre inoltre un cappuccio con rinforzo per la sezione nel rivestimento sotto il paraurti della BMW.

## Avvertenze generali:

Per la **marcia** sono **valide** le **indicazioni del produttore automobilistico** rispetto al peso trainabile ed al carico di appoggio. Non si devono comunque superare i valori del gancio di traino.

Formula per il rilevamento del valore D:

$$\frac{\text{peso massimo [kg]} \times \text{peso totale vettura [kg]}}{\text{peso massimo [kg]} + \text{peso totale vettura [kg]}} \times \frac{9,81}{1000} = D \text{ [kN]}$$

Il gancio di traino serve per trainare dei rimorchi dotati di ganci sferici, nonché per il funzionamento con portacarichi omologati per il montaggio sul gancio di traino. Qualsiasi altro uso è vietato. Il funzionamento deve essere adeguato alle condizioni della strada. Durante il funzionamento si modificano le caratteristiche di guida della vettura. Rispettare le istruzioni per l'uso del produttore automobilistico.

I punti di fissaggio omologati di serie dal produttore automobilistico sono stati rispettati. Devono essere osservate le normative nazionali sui collaudi.

Le presenti istruzioni di montaggio e per l'uso devono essere allegate ai documenti della vettura.

## Avvertenze di montaggio:

Il gancio di traino è un componente di sicurezza e deve essere **montato solo da tecnici specializzati**.

E' vietata qualsiasi modifica costruttiva del gancio di traino. Una tale modifica comporterebbe l'invalidamento dell'omologazione del ministero dei trasporti.

**Eliminare l'isolante o la protezione sottoscocca** eventualmente presente sulla vettura nella zona delle superfici di appoggio del gancio di traino. Trattare le parti sverniciate della carrozzeria ed i fori con vernice antiruggine.

## Avvertenze per l'uso:

Dopo circa 1000 km effettuati con il rimorchio, riserrare tutte le viti di fissaggio del gancio di traino con le coppie di serraggio prescritte.

Il gancio di traino deve essere pulito e lubrificato. Solo se si usano dei dispositivi di stabilizzazione della traiettoria, per esempio il dispositivo Westfalia „SSK“, il gancio di traino deve essere privo di grasso. Rispettare le avvertenze delle relative istruzioni per l'uso.

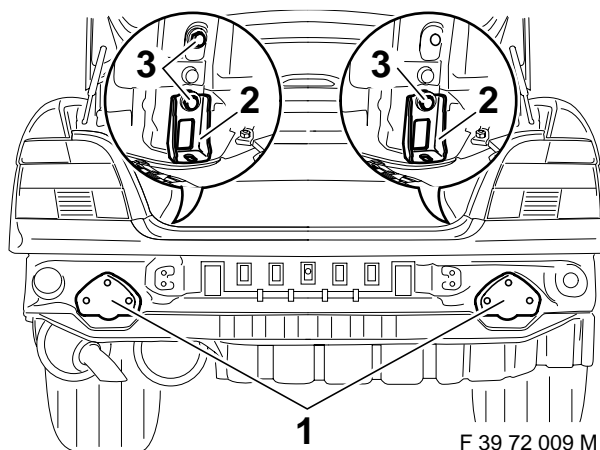
Non appena il gancio di traino raggiunge in qualsiasi punto un diametro di 49,0 mm o inferiore, il gancio di traino stesso non deve essere più usato per motivi di sicurezza.

Dopo il montaggio del gancio di traino il peso a vuoto della vettura aumenta di 16,5kg.

# I

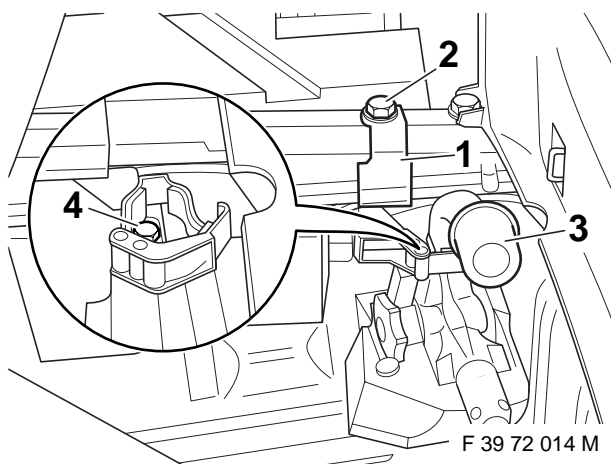
## Istruzioni di montaggio:

- 1.) Smontare il paraurti posteriore e smontare i tamponi (i tamponi non vengono più utilizzati).



- 2.) Inserire i sostegni (1) nei longheroni di sinistra e di destra e avvitarli senza stringere servendosi dei profilati a U (2), delle viti a testa esagonale M10x30 (3) e delle rondelle 10,5x25x3.

Nota: prima del montaggio, applicare sul lato interno dei sostegni (1) le guarnizioni in dotazione.

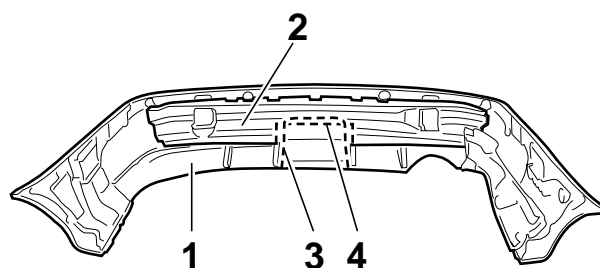


- 3.) Montare il sostegno (1) per il gancio di traino a sfera (3) a destra dietro il bagagliaio come mostrato in figura e avvitare sul longherone mediante la vite a testa esagonale (2) e la rondella, senza stringere.

Inserire il gancio di traino a sfera (3) nel supporto, allineare il supporto (1) e fissare con le viti a testa esagonale (4).

Il supporto (1) non è compreso nella fornitura. Numero d'ordine per il supporto (1): 903 127 631 001

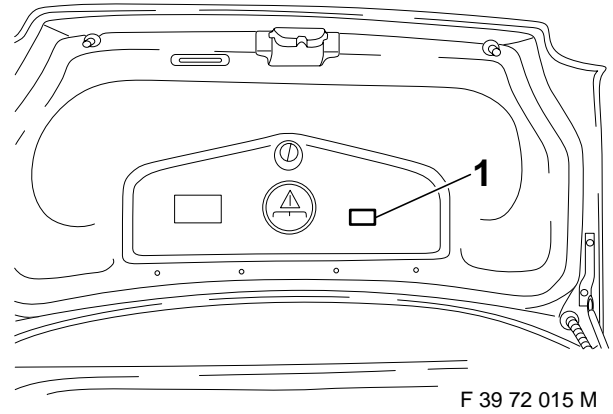
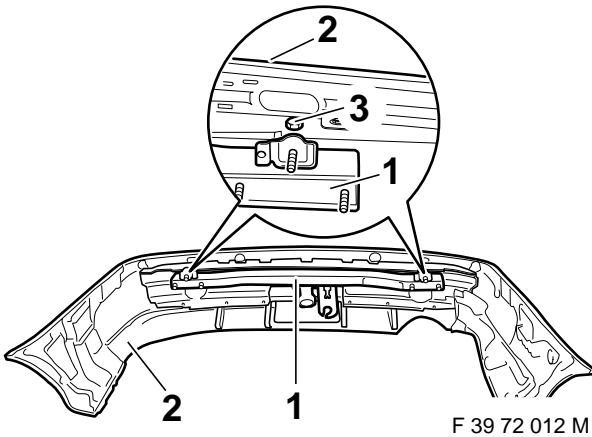
Se il supporto (1) non viene montato, sistemare il gancio di traino a sfera smontato nel bagagliaio per impedire che possa spostarsi accidentalmente.



F 39 72 011 M

- 4.) Smontare il rivestimento (1) dal sostegno del paraurti (2). Tagliare il rivestimento (1) e il sostegno (2) del paraurti nei punti indicati (3 e 4). Riasssemblare il paraurti.





5.) Montare la traversa del gancio di traino (1) nel paraurti (2) e fissarla con le viti a testa esagonale (3) in dotazione, senza stringere. Appoggiare il paraurti (2) con la traversa (1) alla parte posteriore del veicolo e fissarlo con i dadi con spallamento M10 (senza rondelle) e con le viti a testa esagonale M10x30 / M10x110 e le rondelle 10,5x25x3, senza stringere. Allineare il supporto per traino. Serrare le viti / i dadi secondo la sequenza seguente:

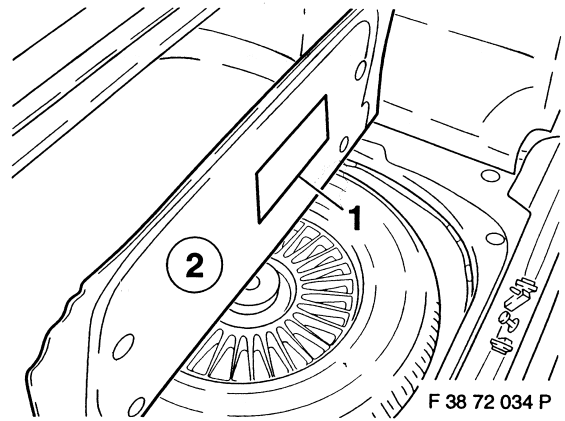
- a) Dado con spallamento / viti a testa esagonale  
Gancio di traino / parete posteriore
- b) Viti a testa esagonale M 10 sostegni / bagagliaio

Coppia di serraggio: 55 Nm

**Nota:** vengono impiegati viti a testa esagonale M 10 della classe di resistenza 10.9 e dadi M 10 della classe di resistenza 10.

- c) Allineare il paraurti (2) e serrare le viti a testa esagonale (3).

6.) Applicare la targhetta del carico ammesso nella posizione 1.



7.) Applicare l'adesivo (1) con le avvertenze per l'uso sul lato inferiore del fondo del bagagliaio (2).

8.) Pulire il bagagliaio e rimontare i pezzi precedentemente rimossi.



# Istruzioni per l'uso della barra di traino a testa sferica amovibile

## Attenzione:

**Quando un rimorchio viene trainato, prima di partire bisogna assolutamente assicurarsi che il dispositivo di traino sia correttamente bloccato (Ved. A.3)!**

**Non cercare mai di sbloccare la barra del dispositivo di traino quando il rimorchio è agganciato!**

**Prima di viaggiare senza rimorchio bisogna ASSOLUTAMENTE rimuovere la barra di traino a testa sferica ed inserire l'apposito tappo nel tubo di supporto!**

## A. MONTAGGIO

1. Anzitutto togliere il tappo dal tubo di supporto.

Di regola, la barra di traino si trova in "condizione di precarico" quando viene prelevata dal bagagliaio. Tale condizione è evidenziata come segue: la levetta di sgancio (vedi schizzo) tocca la barra di traino a testa sferica, il volantino è sollevato di circa 6 mm da questa barra (vedi schizzo) ed il riferimento "rosso del volantino" si trova nel settore "verde della barra".

**Tener presente che la barra di traino può essere montata SOLO quando si trova in queste condizioni.**

Se il meccanismo di bloccaggio della barra di traino a testa sferica è stato azionato prima del montaggio (levetta di sgancio sollevata di circa 5 mm dalla barra di traino, riferimento "verde del volantino" nel settore "verde della barra" come evidenziato nello schizzo), esso va precaricato procedendo come descritto sotto:

Inserire la chiave e sbloccare la serratura, poi estrarre il volantino tirandolo verso un lato e girarlo nella direzione della freccia fino all'arresto. La levetta di sgancio si ingrana ed il meccanismo di bloccaggio rimane in posizione di precarico anche quando il volantino è rilasciato.

2. Per il montaggio, la barra di traino va applicata dal basso nel tubo di supporto e spinta verso l'alto.

- Il meccanismo viene allora bloccato **automaticamente**.
- Non lasciare la mano nel raggio d'azione del volantino durante questa operazione.
- Chiudere la serratura ed estrarre la chiave.
- Applicare il cappuccio di protezione sulla serratura.

## 3. Misure di sicurezza:

Prima di un viaggio con rimorchio assicurarsi che la barra di traino a testa sferica sia correttamente bloccata. Questa condizione è evidenziata come segue:

- Riferimento "verde" del volantino sul settore "verde" della barra di traino.
- Il volantino si trova in posizione di fine corsa sulla barra di traino (senza fessura).
- Serratura bloccata e chiave tolta (il volantino non può essere estratto).
- Barra a testa sferica solidamente fissata nel tubo di supporto (controllare scuotendo con la mano).

All'occorrenza ripetere le operazioni di montaggio o consultare un'officina convenzionata. Il dispositivo di traino deve essere utilizzato solo quando tutte le condizioni indicate sopra sono soddisfatte. Contattare il costruttore del giunto.

## B. SMONTAGGIO

1. Sfilare il cappuccio di protezione dalla serratura e premerlo sull'impugnatura della chiave. Sbloccare la serratura girando la chiave (la chiave **non** può essere estratta quando la serratura è sbloccata).
2. Mantenendo ferma la barra di traino, estrarre lateralmente il volantino e girarlo nella direzione della freccia (contro la forza esercitata dalla molla) fino all'arresto.

Estrarre la barra di traino dal tubo di supporto.

Rilasciare adesso il volantino: esso si ferma automaticamente in posizione di bloccaggio.

Durante queste operazioni, osservare i simboli sul volantino e lo schizzo allegato "Barra di traino a testa sferica amovibile".

3. Sistemare la barra di traino nel bagagliaio in modo che non possa essere sporcata o danneggiata da altri oggetti trasportati. Come indicato nei punti precedenti, la chiave non può essere estratta quando la serratura è sollecitata.

**Inserire l'apposito tappo nel tubo di supporto!**

## C. AVVERTENZE IMPORTANTI!

La barra di traino a testa sferica può essere montata e smontata manualmente, ossia senza che degli attrezzi siano necessari.

Non utilizzare **mai** attrezzi o altri mezzi, in quanto potrebbero danneggiare il meccanismo del dispositivo di traino.

La barra a testa sferica amovibile deve essere riparata e scomposta solo dal costruttore o da un'officina convenzionata.

E' assolutamente vietato di modificare qualsiasi parte del dispositivo di traino.

**Notare il numero della chiave per il caso di ordinazioni successive.**

La targhetta a corredo va applicata in un punto ben visibile della vettura, nelle vicinanze del tubo di supporto o nel vano bagagli.

**D. Avvertenze per la manutenzione**

1. Per assicurare un funzionamento corretto del sistema bisogna eliminare regolarmente tutti i depositi di sporcizia dalla barra a testa sferica e dal tubo di supporto.

2. La manutenzione dei componenti meccanici deve essere effettuata negli intervalli prescritti.

Lubrificare periodicamente le articolazioni, le superfici di scorrimento e le sfere con grasso senza resina o olio. La serratura va trattata solo con grafite.

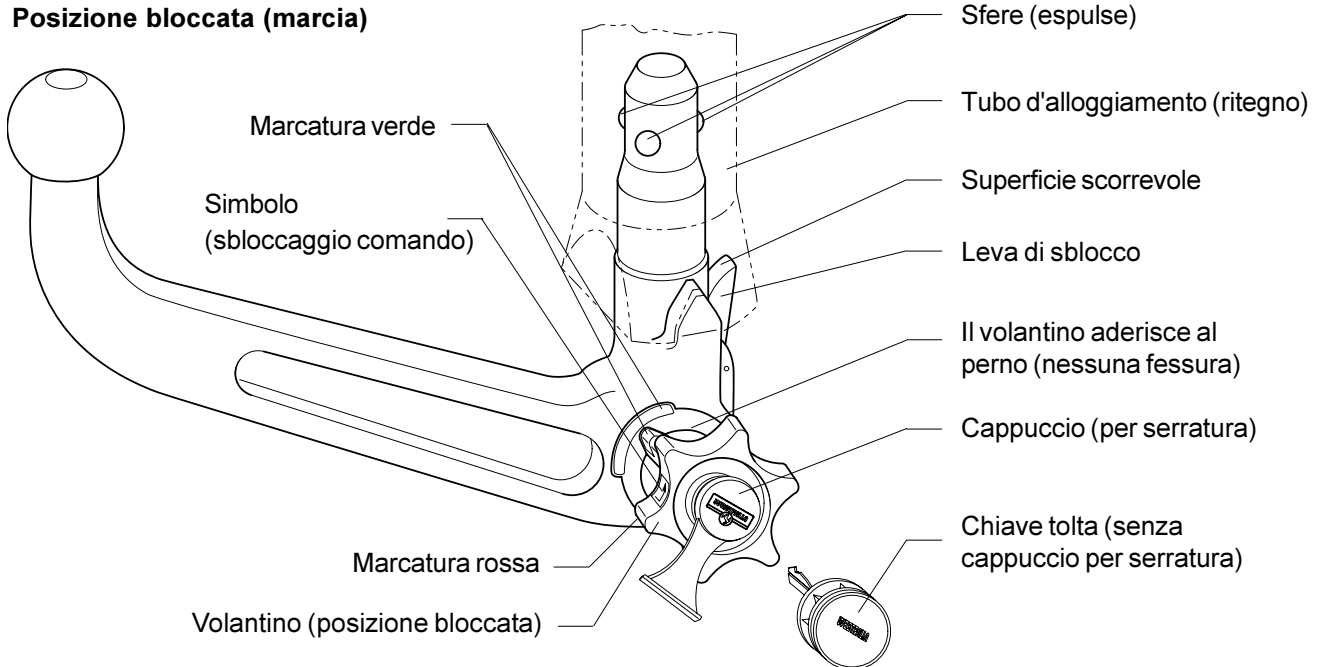
3. Se la barra a testa sferica amovibile non è utilizzata per lungo tempo, gli elementi a molla del meccanismo di bloccaggio dovrebbero essere allentati (posizione di bloccaggio). A tal fine bisogna ruotare la leva di sbloccaggio verso l'avanti.

4. **In caso di pulizia del veicolo con getto di vapore si dovrà previamente smontare la barra a testa sferica ed inserire l'apposito tappo.**

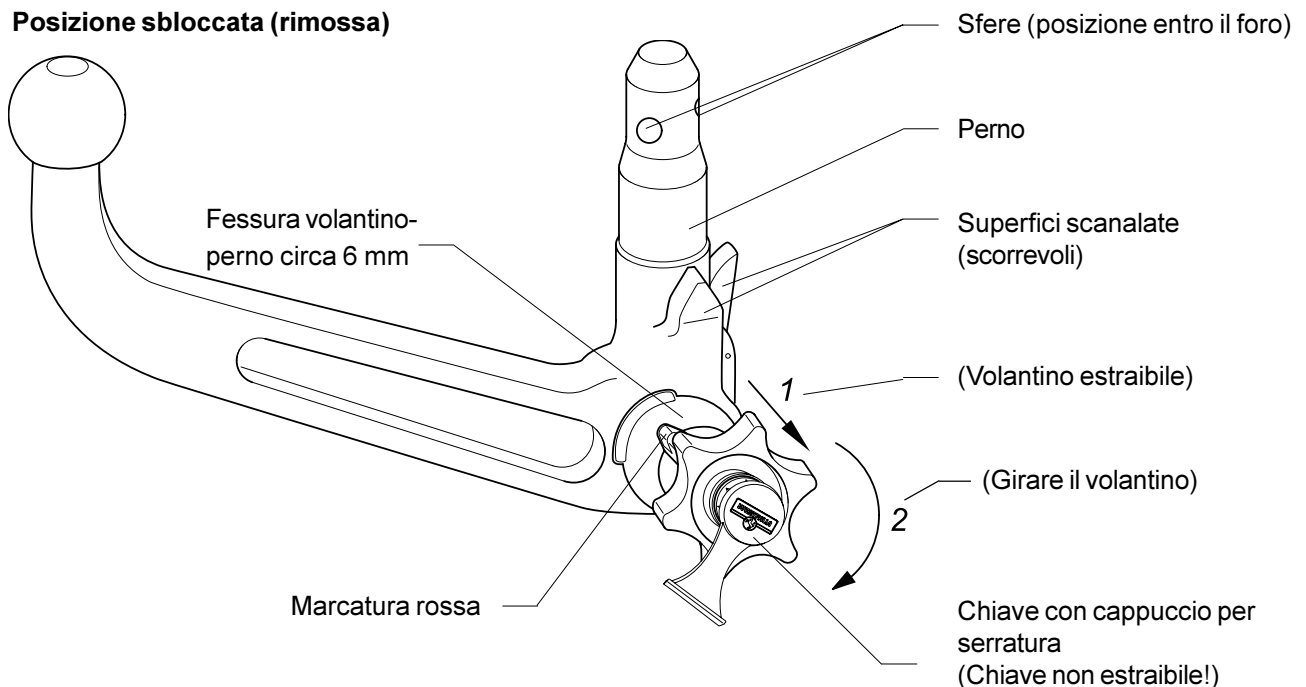
**(La barra a testa sferica non deve mai essere trattata con getto vapore).**

**Meccanismo automatico per barra di supporto amovibile**

**Posizione bloccata (marcia)**



**Posizione sbloccata (rimossa)**





# MINISTERO DEI TRASPORTI E DELLA NAVIGAZIONE

Direzione Generale della Motorizzazione Civile  
e dei Trasporti in Concessione

Tabella riassuntiva dei casi che si possono presentare

VEICOLO	DISPOSITIVO	COLLAUDO	DOCUMENTAZIONE	Rifer. presente circolare
Omologazione Europea	Omologazione 94/20/CE e tipo di gancio già individuato nella carta di circolazione del veicolo (*)	NO	NO	-
	Omologazione 94/20/CE e tipo di gancio indicato o non sulla carta di circolazione ed installato successivamente alla immatricolazione del veicolo	SI	- targhetta - istruzioni di montaggio e funzion. - scheda di omologaz. e relativo allegato (facoltativi)	B.1.
			- dichiarazione di corretto montaggio	C.1.
	Approvazione nazionale	SI	- mod. DGM 405	B.2.
- dichiarazione di montaggio a regola d'arte			C.2.	
Omologazione Nazionale  ovvero  Accertamento dei requisiti di idoneità alla circolazione	Omologazione 94/20/CE	SI	- targhetta - istruzioni di montaggio e funzion. - scheda di omologaz. e relativo allegato (facoltativi)	B.1.
			- dichiarazione di corretto montaggio	C.1.
	Approvazione nazionale	SI	- mod. DGM 405	B.2.
			- dichiarazione di montaggio a regola d'arte	C.2.

(\*) L'annotazione sulla carta di circolazione del veicolo riporta la dicitura:

"Il veicolo può essere dotato sin dall'origine della struttura di traino .....  
con omologazione ....."

## DICHIARAZIONE DI MONTAGGIO

Si dichiara che il dispositivo di traino  
tipo .....  
è stato installato a regola d'arte, nel rispetto delle  
prescrizioni fornite dalla Casa costruttrice,  
sull'autoveicolo:

.....  
..... targa .....

..... li .....  
in fede.

**MINISTÈRE DES TRANSPORTS**

Luxembourg, le 18 mai 2004  
19-21, Boulevard Royal  
L-2910 Luxembourg  
Tél. 478-1 – Télécopieur 241 817 – Télex 1465 CIVAIR LU

REFERENCE: e13\*94/20\*94/20\*0109\*02

ANNEXES: Documentation technique

**Certificat de réception CE par type**  
**EC Type-Approval Certificate**



**Communication concernant:** <sup>(1)</sup>  
Communication concerning:

- **la réception**
- type approval
- **l'extension de la réception**
- extension of type approval
- **le refus de la réception**
- refusal of type approval
- **le retrait de la réception**
- withdrawal of type approval

**d'un type d'élément de construction visé par la directive 94/20/CE.**  
*of a type of a component with regard to Directive 94/20/EC*

**Numéro de réception:** <sup>(2)</sup>  
Approval number:

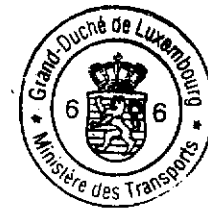
e13\*94/20\*94/20\*0109\*02

**Motif de l'extension:**  
Reason for extension:

- Nom du service technique changé;
- Nom de l'usine d'assemblage changé;
- Nom du constructeur changé;
- Charge d'appui verticale S abaissée;
- Dispositif d'accouplement modifié;
- Position du marquage CE modifié;
- Changement rédactionnel.

**Section I**  
Section I

- 0.1. **Marque (raison sociale du constructeur) :** WESTFALIA  
Make (trade name of manufacturer) :
- 0.2. **Type:** 303 134  
Type:
- Description(s) commerciale(s) générale(s):** Sans objet  
General commercial description(s):
- Version(s)/Variante(s):** Sans objet  
Version(s)/Variant(s):



- 0.3. **Moyens d'identification du type, tels que marqués sur l'élément de construction:** <sup>(3)</sup>  
 Means of identification of type, if marked on the component: Voir point 0.7.
- 0.3.1. **Emplacement de ce marquage:**  
 Location of that marking: Voir point 0.7.
- 0.5. **Nom et adresse du constructeur:**  
 Name and address of manufacturer: WESTFALIA-AUTOMOTIVE GmbH & Co. KG  
 Am Sandberg 45  
 D-33378 Rheda-Wiedenbrück
- 0.7. **Dans le cas de composants et d'entités techniques, emplacement et procédé de fixation de la marque de réception CEE:**  
 In the case of components and separate technical units, location and method of affixing of the EEC type-approval mark: Sur la plaque du constructeur (marquage estampé ou autocollant), fixée sur le tuyau transversal.
- 0.8. **Adresse(s) de l'(des)usine(s) d'assemblage:**  
 Address(es) of assembly plant(s): WESTFALIA-AUTOMOTIVE GmbH & Co. KG  
 Am Sandberg 45  
 D-33378 Rheda-Wiedenbrück

<sup>1</sup> Biffer la mention inutile  
 Delete where not applicable

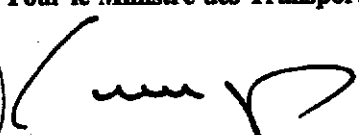


<sup>2</sup> Le numéro de réception CEE par type figurant sur le présent document doit comporter tous les symboles décrits à l'annexe VII de la directive 70/156/CEE, telle que modifiée en dernier lieu par la directive 92/53/CEE. L'élément de construction proprement dit doit être marqué conformément aux prescriptions de la directive particulière applicable.

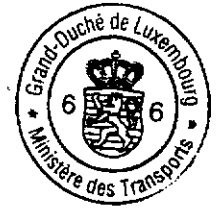
The EEC type-approval number appearing on this document shall consist of all sections outlined in Annex VII to Directive 70/156/EEC, as last amended by Directive 92/53/EEC. The component itself shall be marked as prescribed in the relevant separate Directive.

<sup>3</sup> Si les moyens d'identification du type comprennent des symboles ne convenant pas pour décrire les types d'éléments de construction couverts par la présente fiche de réception, ces symboles doivent être représentés dans la documentation par le symbole "?" (p.e.: ABC??123??).  
 If the means of identification of type contains characters not relevant to describe the component types covered by this type-approval certificate, such characters shall be represented in the documentation by symbol: "?" (e.g.: ABC??123??).



**Section II**  
Section II

1. **Informations supplémentaires (s'il y a lieu):** Voir appendice  
Additional information (where applicable):
2. **Autorité déléguée :** *Société Nationale de Certification et d'Homologation*  
*Assigned authority :* *L-5230 Sandweiler*
- Service technique responsable de l'exécution des essais:** *APPLUS<sup>+</sup>*  
Technical service responsible for carrying out the tests: *Automotive Technology Luxembourg*  
*B.P.11*  
*L-6901 Roodt-sur-Syre*
3. **Date du rapport d'essai:** 11.05.2004  
Date of test report:
4. **Numéro du rapport d'essai:** 10FA50749C  
Number of test report:
5. **Remarques (s'il y a lieu):** Sans objet  
Remarks (if any):
6. **Lieu:** Luxembourg  
Place:
7. **Date:** 18 mai 2004  
Date:
8. **Signature:** Pour le Ministre des Transports  
Signature:   
 **Paul SCHMIT**  
**Commissaire du Gouvernement** 
9. **L'index de l'ensemble des renseignements déposé chez l'autorité de réception, qui peut être obtenu sur demande, est joint.** Voir index du dossier de réception ci-joint  
The index to the information package lodged with the approval authority, which may be obtained on request, is attached.



**Appendice**  
Appendix

**relatif au certificat de réception CE par type N° e13\*94/20\*94/20\*0109\*02**  
**concernant la réception de dispositifs d'attelage mécanique visés par la directive 94/20/CE.**  
to EC type-approval certificate N° e13\*94/20\*94/20\*0109\*02  
concerning the type-approval mechanical coupling devices with regard to Directive 94/20/EC.

- |             |  |   |
|-------------|--|---|
| <b>1.</b>   | <b>Informations supplémentaires</b><br>Additional informations   |   |
| <b>1.1.</b> | <b>Catégorie du type d'attelage :</b><br>Class of the type of coupling :   | A50-X   |
| <b>1.2.</b> | <b>Catégories ou types de véhicules auxquels le dispositif est destiné ou limité :</b><br>Categories or types of vehicles for which the device is designed or restricted :   | M1 & N1   |
| <b>1.3.</b> | <b>Valeur D maximale:</b><br>Maximum D-value:  | 11,4 kN   |
| <b>1.4.</b> | <b>Charge d'appui verticale S maximale sur l'attelage:</b><br>Maximum vertical load S at the coupling point:   | <u>90</u> kg  |
| <b>1.5.</b> | <b>Charge U maximale sur la sellette d'attelage:</b><br>Maximum load U at the fifth wheel coupling point:  | Sans objet  |
| <b>1.6.</b> | <b>Valeur V maximale:</b><br>Maximum V-value:  | Sans objet  |
| <b>1.7.</b> | <b>Instructions concernant le montage du type d'attelage sur le véhicule et photographies ou schémas des points de fixation sur le véhicule, fournis par le constructeur; informations complémentaires si l'utilisation du type d'attelage est limitée à des véhicules particuliers :</b><br>Instructions of attachment of the coupling type to the vehicle and photographs or drawings of the fixing points at the vehicle given by the manufacturer; additional information if the use of the coupling type is restricted to special types of vehicles : | Une instruction de montage et d'emploi est joint à chaque dispositif d'attelage. Les dispositifs destinés au montage en série dans la construction de véhicules ou de carrosseries ne doivent pas être nécessairement accompagnés d'une instruction de montage et d'emploi. |
| <b>1.8.</b> | <b>Informations sur le montage de supports ou de plaques de montage spécifiques:</b><br>Information of the fitting of special towing brackets or mounting plates:  | Le dispositif d'attelage ne peut être fixé qu'aux points de fixation prévus et autorisés par le constructeur du véhicule et avec les moyens de fixation éventuellement prévus.  |
| <b>5.</b>   | <b>Remarques:<sup>9</sup></b><br>Remarks:  | Sans objet  |





**Note explicative et récapitulative des extensions réalisées**  
**Explanatory and recapitulatory note of delivered extensions**

*Extension I du 12.03.1996:*

- *Perforations supplémentaires aux embouts de la barre de transversale;*
- *Augmentation de la charge verticale de 88 kg à 120 kg;*
- *Modifications rédactionnelles.*

*Extension II du 18 mai 2004:*

- *Nom du service technique changé;*
- *Nom de l'usine d'assemblage changé;*
- *Nom du constructeur changé;*
- *Charge d'appui verticale S abaissée;*
- *Dispositif d'accouplement modifié;*
- *Position du marquage CE modifié;*
- *Changement rédactionnel.*

<sup>4</sup> Y compris des informations concernant la possibilité d'utiliser des sellette d'attelage pour le guidage forcé de semi-remorques.  
Including the information concerning the use of the fifth wheel coupling for the control of semi-trailers.

**MINISTÈRE DES TRANSPORTS**

Luxembourg, le 18 mai 2004  
19-21, Boulevard Royal  
L-2910 Luxembourg  
Tél. 478-1 – Télécopieur 241 817 – Télex 1465 CIVAIR LU

REFERENCE: e13\*94/20\*94/20\*0109\*02

ANNEXES: Documentation technique

**Index du dossier de réception**  
Index to type-approval



	<b>Numéro de réception:</b> Approval number:	e13*94/20*94/20*0109*02
	<b>Révision:</b> Revision:	00
	<b>Marque de fabrique ou de commerce:</b> Trade name or mark:	WESTFALIA
	<b>Type:</b> Type:	303 134
1.	<b>Procès-verbal d'essai:</b> Test report:	10FA50749C
	- Rapport technique:	Page 1 & 2;
	- Index du dossier:	Annexe A – Page 1;
	- Informations techniques:	Annexe B.1 – Page 1 & 2;
	- Rapport d'essais:	Annexe B.2 – Page 1.
2.	<b>Dossier du constructeur:</b> Report of the manufacturer:	303 134
	- Fiche de renseignements du constructeur:	Page 001;
	- Description technique:	Page 002, 003;
	- Dessin du dispositif d'attelage:	Page 004.
3.	<b>Autres documents annexés:</b> Other documents annexed:	Sans objet
4.	<b>Date de délivrance de la réception initiale:</b> Date of issue of initial type approval:	05.12.1995
5.	<b>Date de la dernière délivrance de pages révisées:</b> Date of last issue of revised pages:	Sans objet
6.	<b>Date de la dernière délivrance d'une extension:</b> Date of last extension:	18.05.2004

# Tilhengerfeste uten elektrosett



Produsent: WESTFALIA-AUTOMOTIVE GmbH

Westfalia-bestillingsnummer: 303 229

Godkjennelsesnummer etter direktiv 94/20/EF: **e13 00-0109**

Klasse: **A50-X** Type: **303 134 (A)**

Tekniske data: maksimal D-verdi: **11,4 kN**

maksimal støttelast: **90 kg**

**Bruksområde:** Bilprodusent: **BMW**  
Modell: **5er Touring (E39)**

Til montering av tilhengerfestet med avtagbar kulestang er det behov for et deksel fra BMW med forsterkning som skal settes i utskjæringen i kledningen på undersiden av støtfangeren.

## Generelle henvisninger:

For **kjøringen gjelder oppgavene fra bilprodusenten** med hensyn til tilhengerlast og støttelast, verdiene for tilhengerfestet må ikke overskrides.

Formel for D-verdi-beregningen: 
$$\frac{\text{Tilhengerlast [kg]} \times \text{bil-totalvekt [kg]}}{\text{Tilhengerlast [kg]} + \text{bil-totalvekt [kg]}} \times \frac{9,81}{1000} = D \text{ [kN]}$$

Tilhengerfestet tjener til å trekke tilhengere som er utstyrt med kulekoplinger og for drift av lastbærere som er godkjent for montering på koplingskulen. Annen bruk er forbudt. Bruken må tilpasses veiforholdene. Ved bruk endres bilens kjøreegenskaper. Driftsinstruksen fra bilprodusenten må følges.

De festepunktene som er godkjent av bilprodusenten som standard må overholdes.

Nasjonale retningslinjer om godkjennelse av monteringer skal overholdes.

Denne monterings- og driftsanvisningen skal legges ved bilens dokumenter.

## Monteringshenvisninger:

Tilhengerfestet er en sikkerhetsdel og må kun **monteres av fagfolk**.

Enhver endring hhv. ombygging av tilhengerfestet er forbudt. De medfører at driftstillatelsen opphører.

**Isolermasse hhv. understellsbeskyttelse** på bilen - hvis det finnes - i området for bæreflatene på tilhengerfestet skal **fjernes**. Blanke karosserideler og hull skal forsegles med rustbeskyttelseslakk.

## Driftshenvisninger:

Alle festeskrueene på tilhengerfestet skal ettertrekkes med foreskrevet tiltrekingsmoment etter ca. 1000 tilhenger-km.

Koplingskulen skal holdes ren og smøres med fett. Hvis det imidlertid blir brukt sporstabiliserings-innretninger som f.eks. Westfalia „SSK“, må koplingskulen være fri for fett.

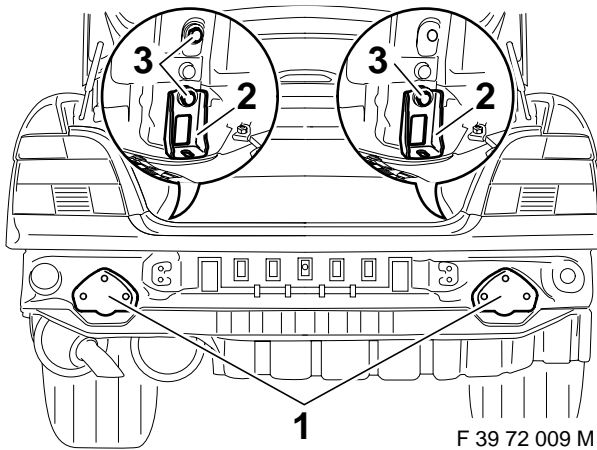
Følg henvisningene i de respektive driftsinstruksene.

Så snart koplingskulen på et eller annet sted har nådd en diameter på 49,0 mm eller mindre, må tilhengerfestet av sikkerhetsgrunner ikke brukes lenger.

Bilens tomvekt øker med 16,5kg etter montering av tilhengerfestet.

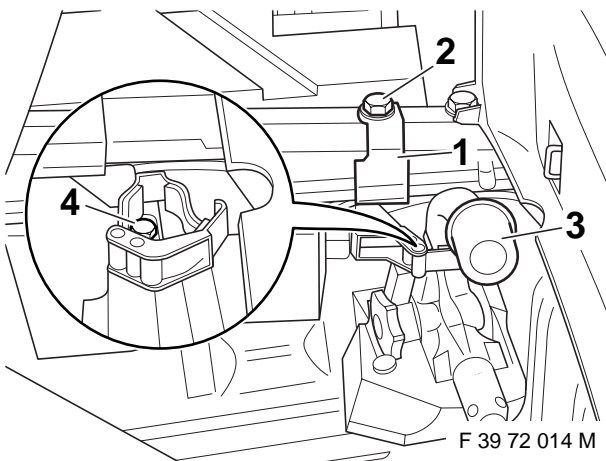
## Monteringsanvisning:

- 1.) Demonter den bakre støtfangeren, demonter støtdemperne (støtdemperne bortfaller).



- 2.) Skyv støttene (1) inn i venstre og høyre lengdedrager og skru dem løst fast med U-profilene (2) og sekskantskruene M10x30 (3) og skivene 10,5x25x3.

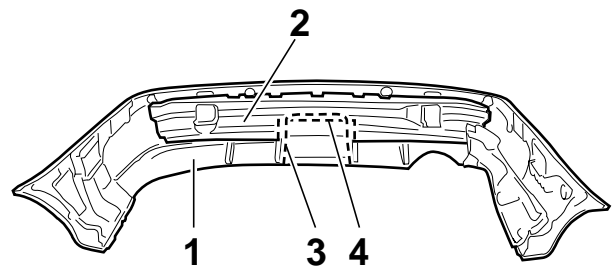
Merk: Kleb de tetningene som ble levert før montering opp på innsiden av støttene (1).



- 3.) Sett holderen (1) for kulestangen (3) inn bakerst til høyre i bagasjerommet, som vist på illustrasjonen, og skru den løst fast til lengdedrageren med sekskantskruen (2) og skiven.

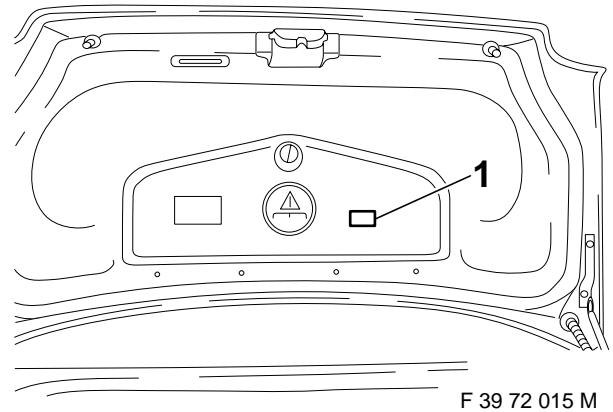
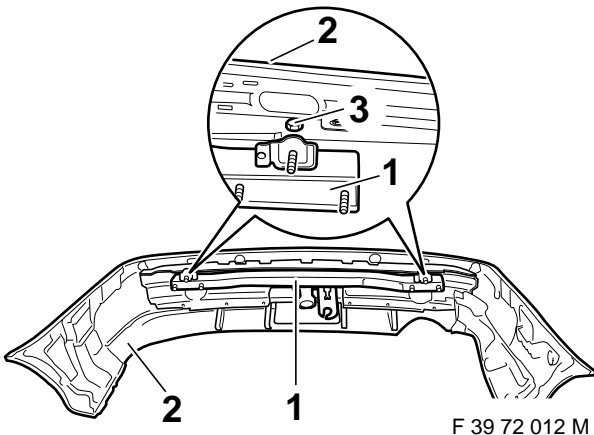
Sett kulestangen (3) inn i holderen, rett ut holderen (1) og fest den med sekskantskruene (4).

Holderen (1) er ikke inkludert i leveringen. Bestillingsnr. for holder (1): 903 127 631 001 Hvis holderen (1) ikke monteres, må den demonterte kulestangen oppbevares sikkert i bagasjerommet så den ikke sklir ut av posisjon.



F 39 72 011 M

- 4.) Demonter støtfangerovertrekket (1) fra støtfangerholderen (2). Skjær ut støtfangerovertrekket (1) og støtfangerholderen (2) i de forstansede punktene (3 og 4). Remonter støtfangerne.



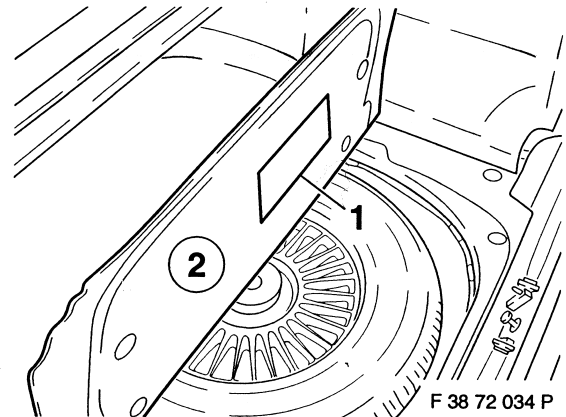
- 5.) Sett tilhengerfestets (1) tverrdrager inn i støtfangeren (2) og skru den løst på med de eksisterende sekskantskruene (3). Hold støtfangeren (2) med tverrdrager (1) inntil bak på bilen og skru den løst på med brystningsmutre M10 (uten skiver) og med sekskantskruer M10x30 / M10x110 og skiver 10,5x25x3. Rett ut tilhengerfestet. Stram skruene /mutrene i følgende rekkefølge:
- Brystningsmutter / sekskantskruer  
Tilhengerfeste / bakvegg
  - Sekskantskruer M 10 støtter / bagasjerom

Tiltrekningsmoment 55 Nm

**Merk:** Det brukes sekskantskruer M10 i styrkeklasse 10.9 og mutre M10 i styrkeklasse 10.

- Rett ut støtfangeren (2) og trekk til sekskantskruene (3).

- 6.) Kleb på støttelastskiltet i posisjon 1.



- 7.) Kleb på klistremerket (1) med bruksanvisningene på undersiden av bagasjerommet (2).

- 8.) Rengjør bagasjerommet og monterer de demonterte delene.

**Obs!**

**Før hver tur med tilhenger må du kontrollere at kulestangen er forriglet forskriftsmessig (se under A. 3)!**

**Åpne aldri forriglingen når tilhengeren er tilkoblet!**

**Når du skal kjøre uten tilhenger, må du ta kulestangen ut av koblingsrøret og ALLTID sette låsepluggen inn i koblingsrøret!**

**A. MONTERING**

1. Trekk låsepluggen ut av koblingsrøret.

Når kulestangen tas ut av bagasjerommet er den vanligvis "spent".

Når fjærmekanismen er spent ligger utløserarmen (se figur) tett inntil kulestangen, håndhjulet står ca. 6 mm ut fra kulestangen (se figur), og den "røde markeringen" på håndhjulet ligger i det "grønne området" til kulestangen.

**Husk at kulestangen BARE kan brukes når den er spent slik det er beskrevet over!**

Hvis låsemekanismen på kulestangen av en eller annen grunn ble utløst før du monterer den, slik at utløserarmen (se figur) ligger ca. 5 mm fra kulestangen, den "grønne markeringen" på håndhjulet står ved den "grønne markeringen" på kulestangen, og håndhjulet (se figur) ligger tett inntil kulestangen), da må du spenne fjærelementene i låsemekanismen på følgende måte:

Sett nøkkelen i låsen, åpne låsen og trekk håndhjulet ut mot siden og vri det i pilens retning inntil det stopper. Utløserarmen smekker i lås, og når du slipper håndhjulet er fjærmekanismen spent.

2. Når du skal montere kulestangen, må du skyve den inn i koblingsrøret nedenfra og trykke den oppover.

- Forriglingen utføres da automatisk.
- Pass på så du ikke har hendene i nærheten av håndhjulet.
- Lås kulestangen og trekk ut nøkkelen.
- Sett dekselet på låsen.

**3. Av sikkerhetshensyn:**

Kontroller alltid at kulestangen er forriglet og sikret forskriftsmessig. Sjekk mot følgende kriterier:

- Den "grønne markeringen" på håndhjulet stemmer med det "grønne området" på kulestangen.
- Håndhjulet ligger tett inntil kulestangen (ingen klaring).
- Håndhjulet er låst og nøkkelen er trukket ut (håndhjulet kan ikke trekkes ut).
- Kulestangen sitter fast i koblingsrøret. (Du kan kontrollere dette ved å riste og dra litt i kulestangen.)

Hvis ikke alle de fire kriteriene er oppfylt, må du utføre monteringen på nytt. Hvis fortsatt ikke alle kriteriene er oppfylt, kan du ikke bruke tilhengerfestet. Ta kontakt med produsenten.

**B. DEMONTERING**

1. Fjern dekselet fra låsen og klem det fast på håndtaket på nøkkelen. Åpne låsen med nøkkelen (du klarer ikke å trekke ut nøkkelen når låsen er åpen).

2. • Hold fast kulestangen, trekk håndhjulet ut mot siden og vri det mot fjærkraften i pilens retning inntil det stopper.
  - Trekk kulestangen nedover og ut av koblingsrøret.
  - Du kan nå slippe håndhjulet, og håndhjulet går da automatisk tilbake slik at fjærmekanismen er spent.
  - Se på symbolene på håndhjulet og medfølgende figuren "Avtagbar kulestang".

3. Legg kulestangen i bagasjerommet og plasser den slik at den er beskyttet mot støv og smuss. Som nevnt ovenfor, kan nøkkelen ikke trekkes ut når fjærmekanismen er spent.

**Sett låsepluggen i koblingsrøret.**

**C. DETTE ER VIKTIG!**

Du kan uten problemer montere og demontere kulestangen med vanlig håndkraft.

Bruk **aldri** andre hjelpemidler, verktøy osv., fordi dette kan skade mekanismen.

Hvis den avtagbare kulestangen må repareres eller tas fra hverandre, må dette alltid utføres av produsenten.

Det er ikke tillatt å foreta endringer på tilhengerkoblingen.

**Husk å notere nøkkelnummeret for eventuell etterbestilling av nøkler.**

Monter det medfølgende skiltet på kjøretøyet på et godt synlig sted i nærheten av koblingsrøret eller i bagasjerommet.

**D. EDLIKEHOLDSFORSKRIFTER**

1. For å sikre at anordningen virker som den skal, må du påse at kulestangen og koblingsrøret alltid er rene.
2. Sørg for regelmessig vedlikehold og rengjøring av de mekaniske delene.

Bruk fett eller olje uten harpiks til lagerpunkter, glideflater og kuler.

Bruk bare graffitt til låsen.

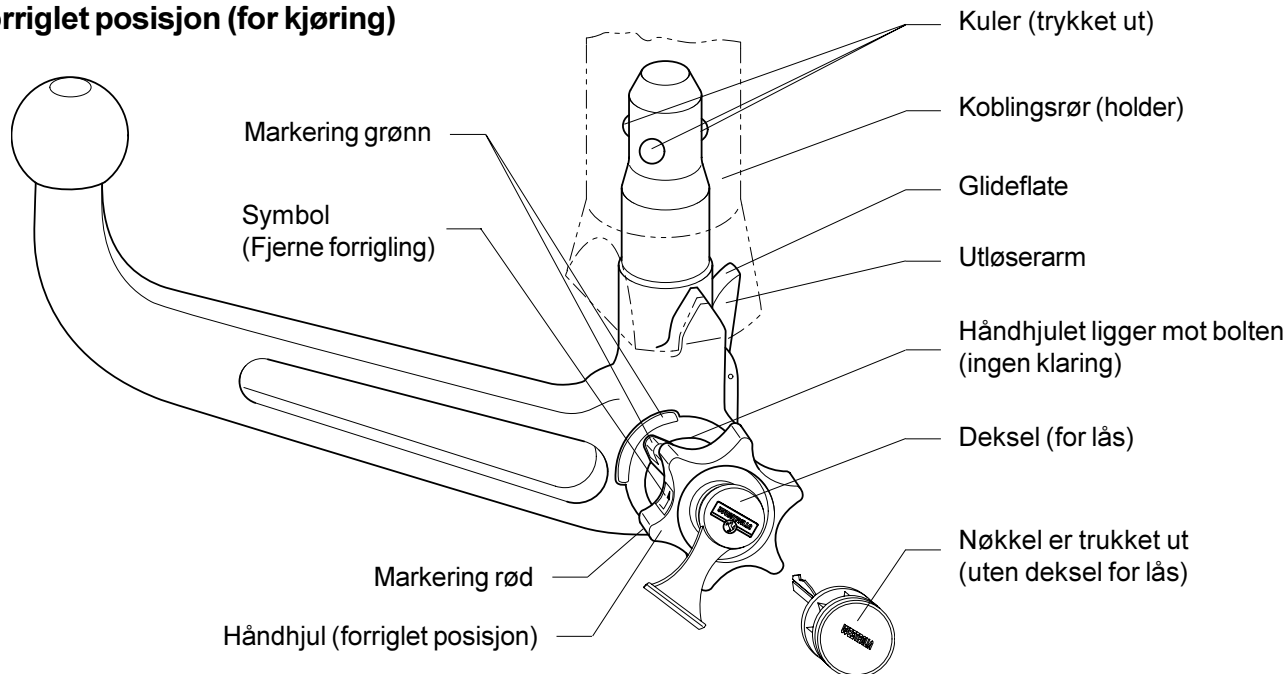
3. Hvis du ikke skal bruke kulestangen på en stund, bør du påse at fjærmekanismen er avspent (låst tilstand), slik at fjærelementene blir avlastet. Trykk utløserarmen fremover for å avspenne fjærelementene.

4. Hvis du skal rengjøre kjøretøyet med damptrykk, må du demontere kulestangen og sette låsepluggen i koblingsrøret.

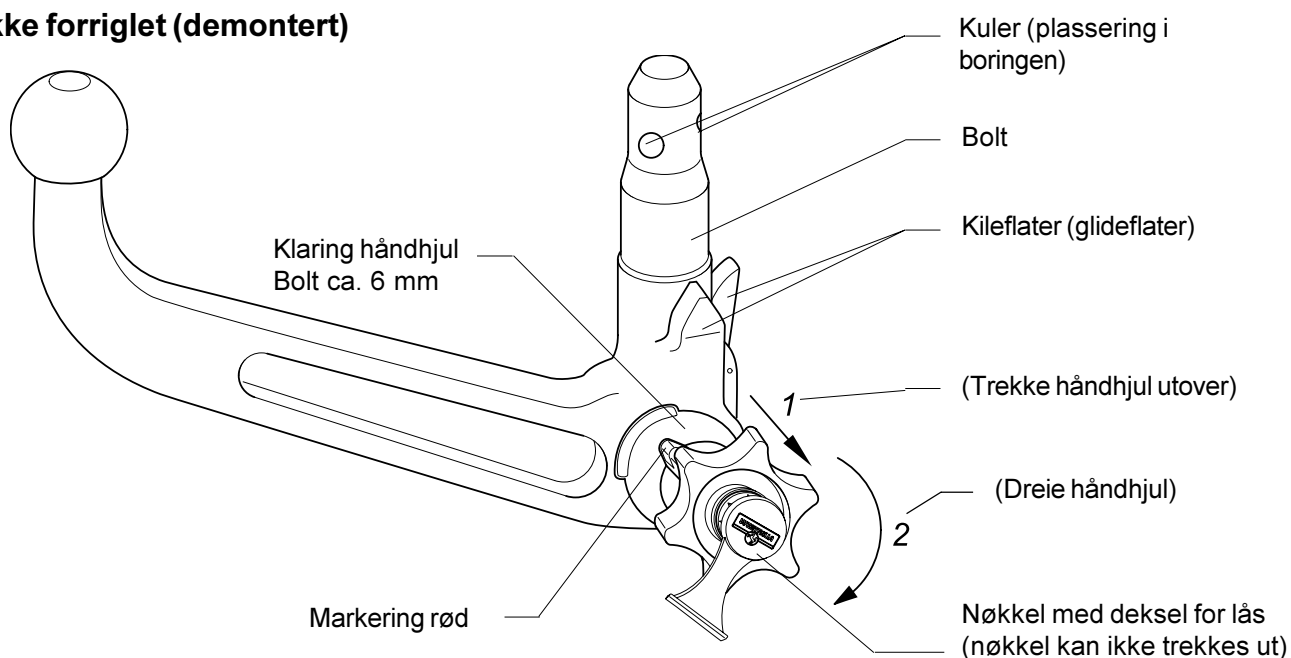
**(Kulestangen skal aldri rengjøres med damptrykk.)**

**Avtagbar kulestang (automatisk):**

**Foriglet posisjon (for kjøring)**



**Ikke forriglet (demontert)**





# Trekhaak zonder elektrische uitrusting

Fabrikant: WESTFALIA-AUTOMOTIVE GmbH

Westfalia-bestelnr.: 303 229

Goedkeurnummer vlg. richtlijn 94/20/EG: **e13 00-0109**

Klasse: **A50-X** Type: **303 134 (A)**

Technische gegevens: maximale D-waarde: **11,4 kN**  
maximale kogeldruk: **90 kg**

**Toepassing:** Voertuigfabrikant: **BMW**  
Model: **5er Touring (E39)**

Voor de inbouw van de trekhaak met afneembare kogelstang wordt bovendien een afdekkap met versterking voor de uitsnede in de bekleding onder de bumper van BMW benodigd.

## Algemene aanwijzingen:

Voor het **rijden** met aanhangwagens zijn de **specificaties van de voertuigfabrikant** m.b.t. tot getrokken gewicht en kogeldruk **bindend**; hierbij mogen echter de specificaties van de trekhaak niet worden overschreden.

Formule t.b.v. bepaling van de D-waarde:

$$\frac{\text{getrokken gewicht [kg]} \times \text{totaal gewicht voertuig [kg]}}{\text{getrokken gewicht [kg]} + \text{totaal gewicht voertuig [kg]}} \times \frac{9,81}{1000} = D \text{ [kN]}$$

De trekhaak dient voor het trekken van aanhangwagens uitgerust met trekkogelkoppelingen en voor lastdragers die goedgekeurd zijn voor montage op de trekhaak. Het gebruik voor hiervan afwijkende doeleinden is niet toegestaan. Bij gebruik van de trekhaak dient rekening te worden gehouden met de wegomstandigheden. Bij het rijden met aanhangwagens veranderen de rij-eigenschappen van het voertuig. Gelieve hieromtrent de handleiding van de voertuigfabrikant te raadplegen.

De door de voertuigfabrikant standaard toegestane bevestigingspunten zijn aangehouden. Nationale richtlijnen betreffende de montagegoedkeuring moeten in acht worden genomen. Deze montage- en gebruikshandleiding dient aan de voertuigdocumenten te worden toegevoegd.

## Aanwijzingen voor de montage:

De trekhaak is een veiligheidskritische component die uitsluitend door **vakkundig personeel** mag worden **ingebouwd**. Elke wijziging c.q. aanpassing aan de trekhaak is ontoelaatbaar en heeft bovendien het vervallen van de homologatie (bedrijfsvergunning) tot gevolg. **Isolatiemateriaal c.q. underbody coating** aan het voertuig - indien aanwezig - ter plaatse van de montagevlakken voor de trekhaak **verwijderen**. Blanke carrosseriedelen en geboorde gaten met corrosiewerende lak verzegelen.

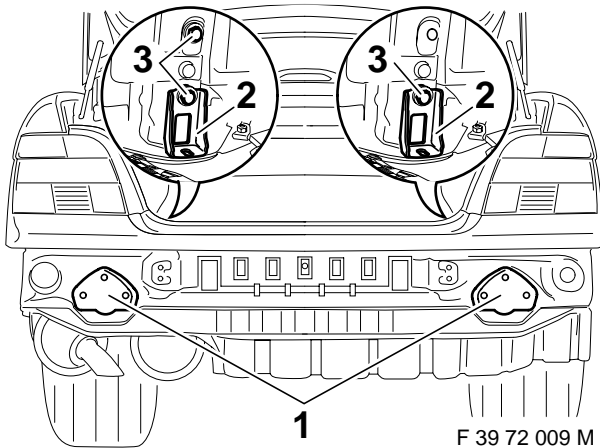
## Aanwijzingen voor het gebruik:

Na ca. 1.000 km met aanhangwagens te hebben gereden dienen alle bevestigingsbouten van de trekhaak met het voorgeschreven aanhaalkoppel te worden nagetrokken. De trekhaakkogel altijd schoon en ingevet houden. Indien echter spoorstabilisatie-inrichtingen zoals bijv. de Westfalia "SSK" gebruikt worden, moet de trekhaakkogel vetvrij zijn. Hiervoor dienen de aanwijzingen van de betreffende gebruikshandleiding te worden opgevolgd. Zodra de trekhaakkogel op enige plaats tot een kogeldiameter van 49,0 mm of minder ingesleten is, mag de trekhaak om veiligheidsredenen niet meer gebruikt worden. Door de montage van de trekhaak wordt het eigen gewicht van het voertuig met 16,5 kg verhoogd.

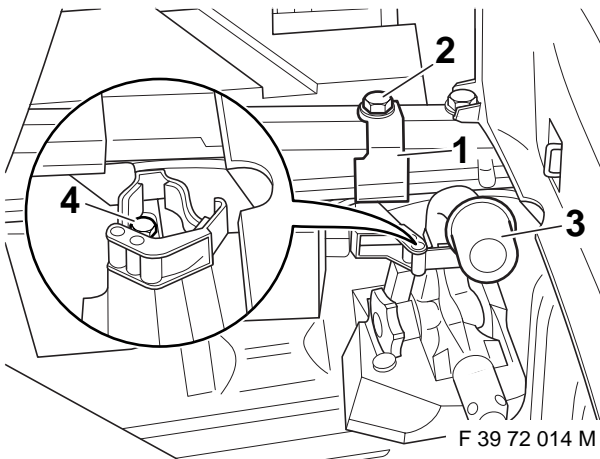


## Montage-instructies:

- 1.) Achterste bumper demonteren, stootbumpers demonteren (stootbumpers vervallen).



- 2.) Steunen (1) in de linker en rechter langsliggers schuiven en met U-profielen (2) en zeskantschroeven M10x30(3) en ringen 10,5x25x3 met hand vastschroeven.  
Aanwijzing: De voor montage geleverde afdichtingen aan de binnenkant van steun (1) bevestigen.



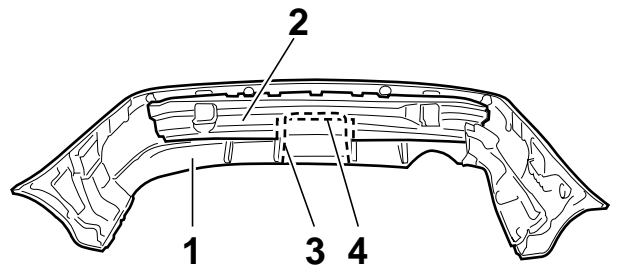
- 3.) Houder (1) voor kogelstang (3) zoals afgebeeld rechtsachter in de bagageruimte plaatsen, en met zeskantschroef (2) en ring aan de langsligger met hand vastschroeven.

Kogelstang (3) in de houder plaatsen, houder (1) uitlijnen en met zeskantschroef (4) bevestigen.

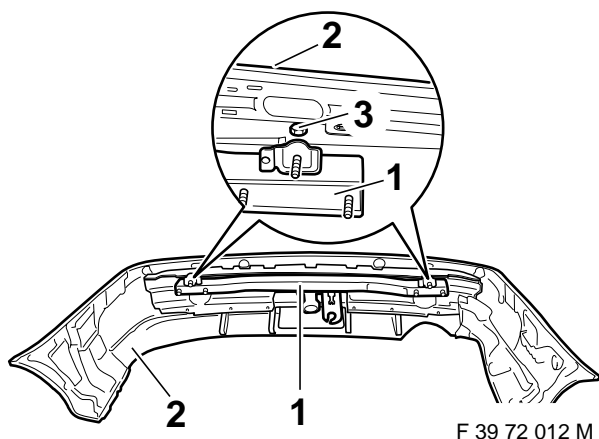
Houder (1) is niet meegeleverd.

Bestelnr. voor houder (1): 903 127 631 001

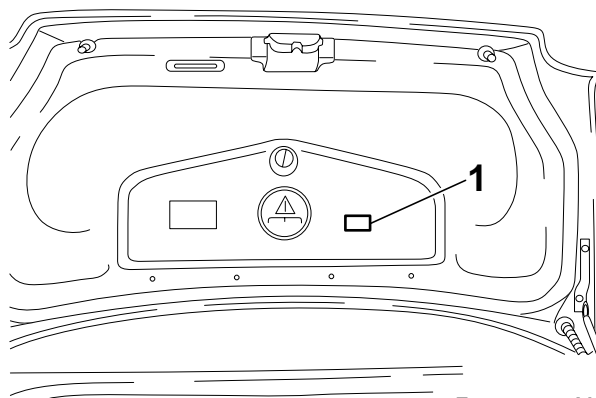
Indien houder (1) niet wordt gemonteerd, de gedemonteerde kogelstang veilig en vast in de bagageruimte opbergen.



- 4.) Bumperbekleding (1) van bumperdrager (2) demonteren. Bumperbekleding (1) en bumperdrager (2) aan de gemarkeerde punten (3 en 4) uitsnijden. Bumper weer monteren.



F 39 72 012 M



F 39 72 015 M

5.) Dwarsligger van koppelingskogel met houder (1) in bumper (2) plaatsen en met voorhandene zeskantschroeven (3) met hand vastschroeven. Bumper (2) met dwarsligger (1) tegen de achterkant van het voertuig houden en met kraagmoeren M10 (zonder ring) en met zeskantschroeven M10x30 / M10x110 en ringen 10,5x25x3 met de hand vastschroeven. Aanhanger uitlijnen. Schroeven / moeren in de volgende volgorde aandraaien:

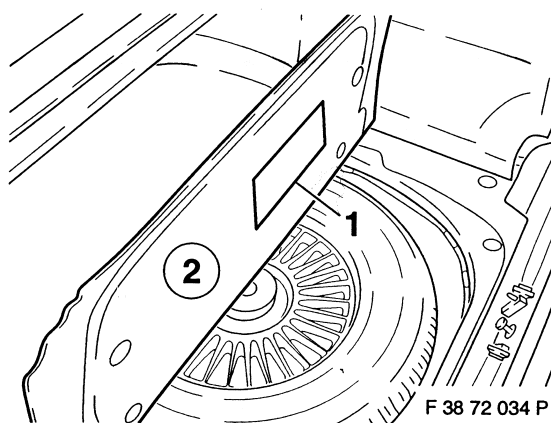
- a) Kraagmoer / Zeskantschroeven Aanhanger / Achterkant
- b) Zeskantschroeven M 10 steunen / bagageruimte

Aandraaimoment: 55 Nm

**Aanwijzing:** Gebuikt worden zeskantschroeven M10 van sterkteklasse 10.9 en moeren M10 van sterkteklasse 10.

- c) Bumper (2) uitlijnen en zeskantschroeven (3) vastdraaien.

6.) Plaatje verticale draagkracht op punt 1 aanbrengen.



F 38 72 034 P

7.) Sticker (1) met bedieningsaanwijzingen op de onderkant van bagageruimte (2) aanbrengen.

8.) Kofferruimte schoonmaken en gedemonteerde onderdelen weer bevestigen.

## Attentie:

**Controleer voor elke rit met een aanhangwagen of de trekhaakkogel correct geborgd is (zie onder A.3)!**

**Ontgrendel hem nooit bij een aangekoppelde aanhangwagen!**

**Bij het rijden zonder aanhangwagen moet de trekhaakkogel worden verwijderd en moet ALTIJD de afsluitplug in de koppelbuis worden aangebracht!**

## A. MONTAGE

1. Trek de afsluitplug uit de koppelbuis.

In normale gevallen bevindt de trekhaakkogel zich, wanneer zij uit de kofferruimte wordt genomen, in de "voorgespannen staat". Dit is zichtbaar doordat de ontkoppelingshefboom (zie tekening) tegen de trekhaakkogel ligt. De knop een speling heeft van ca. 6 mm t.o.v. de trekhaakkogel (zie tekening) en de "rode markering" van de knop in het "groene vlak" van de trekhaakkogel ligt.

**Houd er rekening mee dat de trekhaakkogel ALLEEN in deze staat gemonteerd kan worden!**

Als het vergrendelingsmechanisme van de trekhaakkogel voor de montage, door wat voor oorzaak dan ook, zou worden ontgrendeld - dit is zichtbaar aan het feit dat de ontkoppelingshefboom (zie tekening) een speling heeft van ca. 5 mm t.o.v. de trekhaakkogel en de "groene markering" van de knop in lijn staat met het "groene vlak" op de trekhaakkogel en de knop (zie tekening) tegen de trekhaakkogel ligt - dan moet het vergrendelingsmechanisme als volgt worden voorgespannen:

Trek bij een in het slot gestoken sleutel en geopend slot de knop naar opzij toe uit en verdraai hem in de pijlrichting tot aan de aanslag. De borghendel valt dan in de vergrendeling en na het loslaten van de knop blijft het vergrendelingsmechanisme in de voorgespannen stand staan.

2. Breng voor de montage van de trekhaakkogel deze vanaf de onderzijde aan in de koppelbuis en druk hem naar boven.
  - De vergrendelingsprocedure wordt hierdoor **automatisch** uitgevoerd.
  - Houd de hand niet bij de knop.
  - Draai het slot dicht en trek de sleutel uit het slot.
  - Druk de afdekkap op het slot.

### 3. Om veiligheidsredenen:

Controleer altijd of de trekhaakkogel op de juiste wijze vergrendeld en geborgd is. Dit is herkenbaar aan de volgende kenmerken:

- De "groene markering" van de knop ligt in lijn met het "groene vlak" op de trekhaakkogel.
- De knop ligt tegen de trekhaakkogel (geen speling).
- Het slot is afgesloten en de sleutel is uit het slot getrokken (de knop kan niet meer worden uitgetrokken).
- De trekhaakkogel moet vast in de koppelbuis zitten (door heen en weer drukken met de hand controleren).

Als deze controle van alle 4 kenmerken niet tot tevredenheid verloopt, moet de montage worden herhaald.

Als na deze controle nog afwijkingen worden geconstateerd, mag de trekhaak niet worden belast. Neem contact op met de fabrikant (leverancier).

## B.

1. Trek de afdekkap van het slot los en druk de afdekkap op de handgreep van de sleutel. Open het slot m.b.v. de sleutel (de sleutel kan bij een geopend slot hier niet uit worden getrokken!).
2.
  - Houd de trekhaakkogel vast, trek de knop naar de zijkant toe los en draai hem tegen de veerkracht in de pijlrichting tot aan de aanslag.
  - Trek de afneembare trekhaakkogel naar beneden toe uit de koppelbuis.
  - De knop kan hierna worden losgelaten, zij wordt automatisch in de voorgespannen stand gearresteerd.
  - Let hierbij ook op de symbolen op de knop alsmede op de bijliggende tekening "Afneembare trekhaakkogel".
3. Leg de trekhaakkogel zo in de kofferruimte neer dat zij niet met vuil in aanraking kan komen en niet heen en weer kan rollen. Zoals reeds vermeld kan de sleutel in de voorgespannen staat niet uit het slot worden getrokken.

**Breng de afsluitplug in de koppelbuis aan!**

## C. LET ER BESLIST OP DAT!

De montage en demontage van de afneembare trekhaakkogel met normale handkracht zonder problemen uit te voeren is.

Maak **nooit** gebruik van enigerlei hulpmiddelen, gereedschap etc. daar hierdoor het mechanisme beschadigd kan worden.

De afneembare trekhaakkogel mag per definitie uitsluitend door ons als fabrikant worden gerepareerd en gedemonteerd.

Het is niet toegestaan de trekhaak te modificeren.

**Noteer het sleutelnummer voor eventuele latere bestellingen.**

Plak de bijgevoegde waarschuwingssticker op de auto, in de buurt van de koppelbuis, of aan de binnenzijde van de kofferruimte op een goed zichtbare plaats.

**D. ONDERHOUDSVOORSCHRIFTEN**

1. Om er zeker van te zijn dat de trekhaak goed functioneert, moeten de trekhaakkogel en de koppelbuis altijd goed schoon zijn.
2. Onderhoud het mechaniek regelmatig.

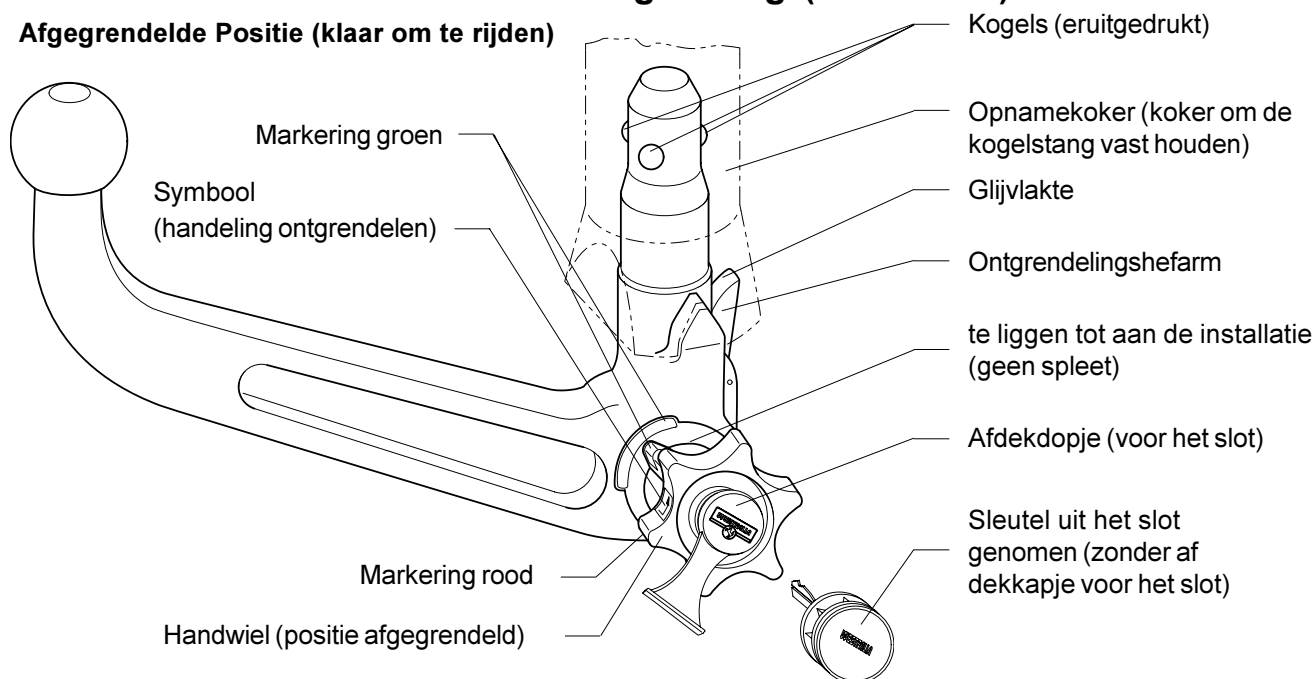
Smeer de draaipunten, glijvlakken en kogels regelmatig met harsvrij vet, resp. harsvrije olie. Smeer het slot uitsluitend met grafiet.

3. Wordt de afneembare trekhaakkogel langere tijd niet gebruikt, dan moet de spanning op het vergrendelingsmechanisme altijd worden opgeheven (vergrendelde stand), om de veerelementen te ontlasten. Om de spanning op te heffen moet de hefboom naar voren worden gedrukt.
4. **Bij reiniging van de auto met een stoomcleaner moet de trekhaakkogel worden verwijderd en de afsluitplug worden aangebracht.**

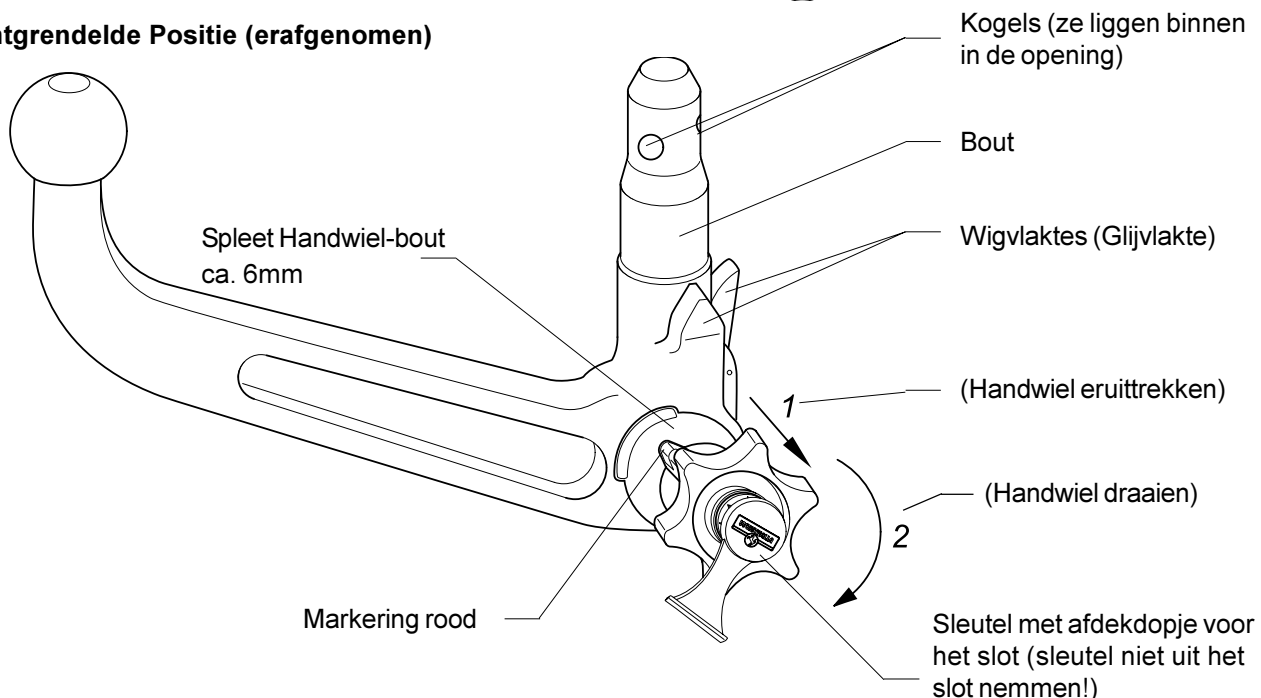
(De trekhaakkogel mag niet met een stoomcleaner worden gereinigd.)

**Afneembare Kogelstang (Automatic)**

**Afgegrendelde Positie (klaar om te rijden)**



**Ontgrendelde Positie (erafgenomen)**



# Dragkrok utan El-sats



Tillverkare: WESTFALIA-AUTOMOTIVE GmbH

Westfalia best.-nr: 303 229

Tillståndsnummer enligt Riktlinje 94/20/EG: **e13 00-0109**

Klass: **A50-X** Typ: **303 134 (A)**

Tekniska data: maximalt D-värde: **11,4 kN**

maximalt stödlast: **90 kg**

**Användningsområde:** Fordonstillverkare: **BMW**  
Modell: **5er Touring (E39)**

För monteringen av släpvagnsanordningen med avtagbar kulstång erfordras dessutom en skyddskåpa från BMW med förstärkning för utskärningen i beklädnaden under stötfångaren.

## Allmänna anvisningar:

**Normgivande för körningen är tillverkarens uppgifter** beträffande släpvagnslast och stödlast, varvid värdena för dragkroken inte får överskridas.

Formel för fastställning av D-värdet:

$$\frac{\text{släpvagnslast [kg]} \times \text{bilens totalvikt [kg]} \times 9,81}{\text{släpvagnslast [kg]} + \text{bilens totalvikt [kg]} \times 1000} = D \text{ [kN]}$$

Dragkroken används för att dra släpvagnar, vilka är utrustade med dragkulskopplingar samt för användning av lasthållare (exempelvis fastsättning av cykelställ), som är tillåtna för montering på dragkroken. All annan användning är förbjuden. Användningen måste anpassas till vägförhållandena. Vid körning med släp förändras bilens köregenskaper. Beakta fordonstillverkarens bruksanvisning.

De av fordonstillverkaren tillåtna standard-fastsättningspunkterna har följts.

Nationella riktlinjer beträffande monteringen skall beaktas.

Denna monterings- och bruksanvisning skall bifogas till fordonshandlingarna.

## Monteringsanvisningar:

Dragkroken är en säkerhetsdel och får endast **monteras av fackpersonal**.

Det är förbjudet att göra ändringar resp ombyggnader på dragkroken. Detta leder till att drifttillståndet dras in.

**Tag bort isoleringsmassan resp underplåtens skyddbeläggning** (om sådan finns) från bilen i området kring dragkrokens anliggningsytor. Ytbehandla blanka karosseridelar samt borrhålen med rostskyddsfärg.

## Drifanvisningar:

Efterdrag dragkrokens samtliga fastsättningskruvar ännu en gång efter ca 1000 släpvagns-km med de föreskrivna åtdragningsmomenten.

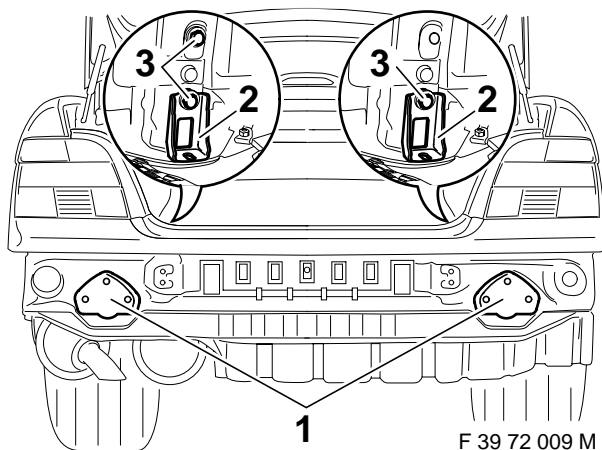
Dragkroken skall hållas ren och fettas in. Använder man säkerhetskoppling, exempelvis Westfalia "SSK" måste kopplingskulan vara fri från fett. Beakta anvisningarna i respektive bruksanvisning.

Då kopplingskulans diameter på något ställe är 49.0 mm eller mindre, får dragkroken av säkerhetsskäl inte längre användas.

Bilens tomvikt ökas med ca 16,5 kg efter monteringen av dragkroken.

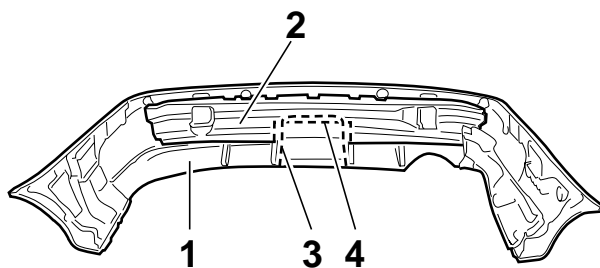
## Monteringsanvisning:

- 1.) Avmontera bakre stötfångaren och avlägsna stötupptagaren (släng stötupptagaren).



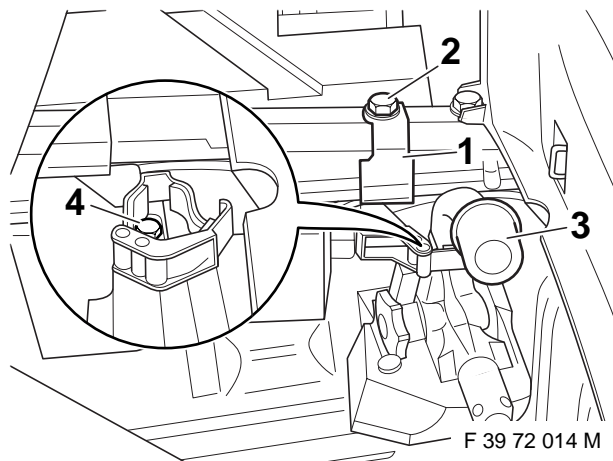
Sätt in dragkulan (3) i hållaren, rikta hållaren (1) och fäst med sexkantsskruvarna (4).

Hållaren (1) ingår inte i leveransomfattningen. Beställningsnr för hållare (1): 903 127 631 001 Om hållaren (1) inte monteras, skall den avmonterade dragkulan förvaras säkert i bagageutrymmet så att den inte kan fara runt.



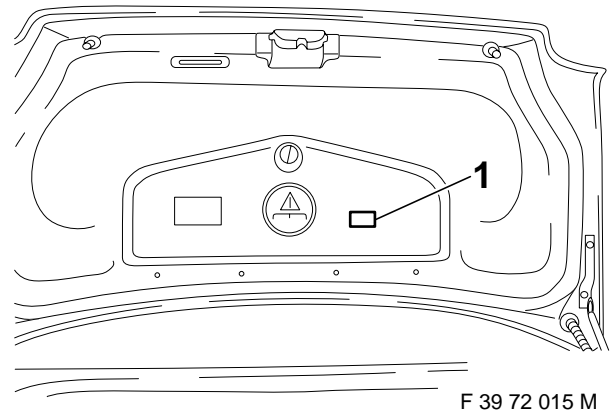
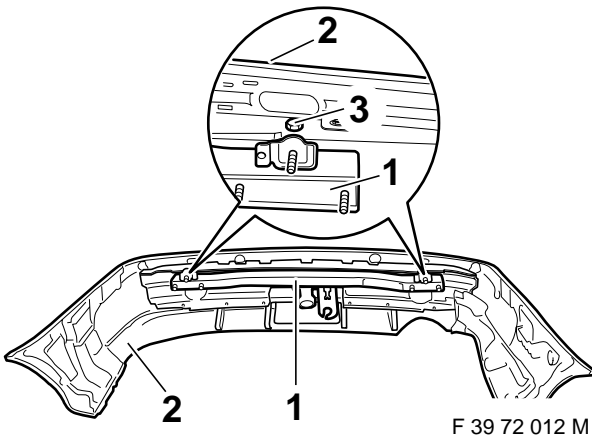
- 2.) Skjut in stöden (1) i vänster och höger ramsidobalk och skruva löst ihop med U-profilerna (2) och sexkantsskruvarna M10x30 (3) och brickorna 10,5x25x3.

Anvisning: Före monteringen skall medföljande tätningar klistras fast på stödets insida (1).



- 4.) Avmontera stötfångarkåpan (1) från stötfångarbalken (2). Skär ut stötfångarkåpan (1) och stötfångarbalken (2) vid markerade ställen (3 och 4). Montera ihop stötfångaren igen.

- 3.) Sätt in hållaren (1) för dragkulan (3) i bagageutrymmet baktill till höger, som bilden visar, och skruva löst ihop med ramsidobalken med hjälp av sexkantsskruven (2) och brickan.



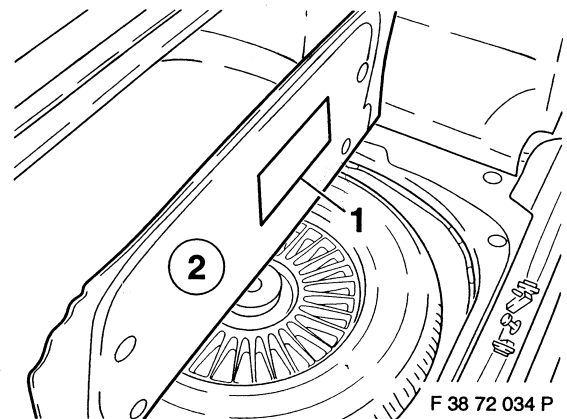
- 5.) Sätt in dragkrokens tvärbalk (1) i stötfångaren (2) och skruva löst ihop med de befintliga sexkantsskruvarna (3). Håll stötfångaren (2) med tvärbalken (1) mot fordonets bakdel och skruva löst ihop med fläsmuttrarna M10 (utan brickor) och sexkantsskruvarna M10x30 / M10x110 och brickorna 10,5x25x3. Rikta dragkroken. Dra åt skruvar/muttrar i följande ordning:
- fläsmuttrar/sexkantsskruvar dragkrok/bakvägg
  - sexkantsskruv M10 stöd/bagageutrymme

Åtdragningsmoment: 55 Nm

**Obs!** Sexkantsskruvarna M10 är av hållfasthetsklass 10.9 och muttrarna M10 av klass 10.

- Rikta stötfångaren (2) och dra åt sexkantsskruvarna (3).

- 6.) Fäst stödlastskylden vid 1.



- 7.) Fäst klistermärket (1) med instruktioner på bagageutrymmets golvundersida (2).

- 8.) Rengör bagageutrymmet och montera delarna igen.

## Bruksanvisning för avtagbar dragkulstång

### Observera:

**Före varje körning med släpvagnen, måste kulstångens låsning kontrolleras (se punkt A.3)!**

**Lås aldrig upp vid påkopplad släpvagn!**

**Vid körning utan släpvagn måste kulstången tas av och låsproppen ALLTID sättas in i fäströret!**

### A. MONTERING

1. Dra ut låsproppen ur fäströret.

I normalfallet befinner sig kulstången, i "förspänt tillstånd" när den tas ut ur bagageutrymmet. Detta kan man konstatera genom att utlösningsspaken (se figur) ligger an mot kulstången. Ratten står ut ca. 6 mm från kuldragstången (se figur) och "röd"-markeringen på ratten ligger i kulstångens "grönområde".

**Observera att kulstången ENDAST kan sättas in i detta tillstånd!**

Om kulstångens låsmekanism skulle ha utlösts före monteringen, eller varit utlöst hela tiden (det märker man genom att utlösningsspaken (se figur) står ut ca. 5 mm från kulstången, "grön"-markeringen på ratten passar ihop med "grön"-området på kulstången och ratten (se figur) ligger an på kul-stången) så måste låsmekanismen förspännas på följande sätt:

Vid isatt nyckel och öppet lås ska ratten dras ut i sidled och vridas till anslag i pilens riktning. Utlösningsspaken går då i, och efter uppsläppning av ratten ligger låsmekanismen kvar i förspänt läge.

2. För monteringen av kulstången ska denna sättas in underifrån i fäströret och tryckas upp.

- Låsningförloppet genomförs härmed **automatiskt**.
- Håll inte handen i närheten av ratten.
- Lås låset och ta ur nyckeln.
- Tryck på skyddskappan på låset.

3. **Av säkerhetsskäl:**

Kontrollera alltid att kulstången är ordentligt låst och säkrad. Detta framgår av följande:

- Markeringen "grön" på ratten stämmer med "grön"-området på kulstången.
- Ratten ligger an på kulstången (ingen spalt).
- Lås låst och nyckel borttagen (ratten kan inte dras ut).
- Kulstång måste sitta fast ordentligt i fäströret (kontrollera genom att skaka med handen).

Om kontrollen av de 4 punkterna inte ger tillfredsställande resultat, ska monteringen göras om igen.

Om punkterna ovan inte uppfylls då heller, får draganordningen inte användas.

Ta då kontakt med tillverkaren.

### B. DEMONTERING

1. Dra av täckkappan från låset och tryck in den på nyckelns greppyta. Öppna låset med nyckeln (nyckeln kan **inte** dras ur vid öppet lås!)
2. Håll fast kulstången, dra ut ratten i sidled och vrid den mot fjäderkraften i pilens riktning, ända till anslag.

Ta ur kulstång neråt ur fäströret.

Ratten kan sedan släppas, den låser sig själv i spänt läge.

Beakta här även symbolerna på ratten liksom bifogade figur "Avtagbar kulstång".

3. Stuva in kuldragstången ordentligt på ett smutsskyddat ställe i bagageutrymmet. Som redan nämnts, kan nyckeln inte dras ur i spänt läge.

**Sätt in låsproppen i fäströret!**

### C. FÖLJANDE MÅSTE OBSERVERAS!

Demonteringen och monteringen av kulstången ska kunna utföras med normal handkraft.

Använd **aldrig** några hjälpmedel, verktyg osv., eftersom mekanismen då kan ta skada.



Reparationer och isärtagning av avtagbar kulstång får i princip endast utföras av tillverkaren.

Inga ändringar får företas på draganordningen.

**Notera nyckelnummer för eventuell senare efterbeställning.**

Bilagda anvisningsmärke för fordonet ska anbringas på väl synlig plats i närheten av fäströret eller i bagageutrymmet.

**D. UNDERHÅLLSANVISNINGAR**

1. För att tillförsäkra en riktig funktion, måste kulstång och fäströr alltid hållas rena.
2. Utför regelbundet underhåll av mekaniken.

Fetta/oja regelbundet in lagerställen, glidytor och kulor med hartsfritt fett resp. olja. Låset får endast behandlas med grafit.

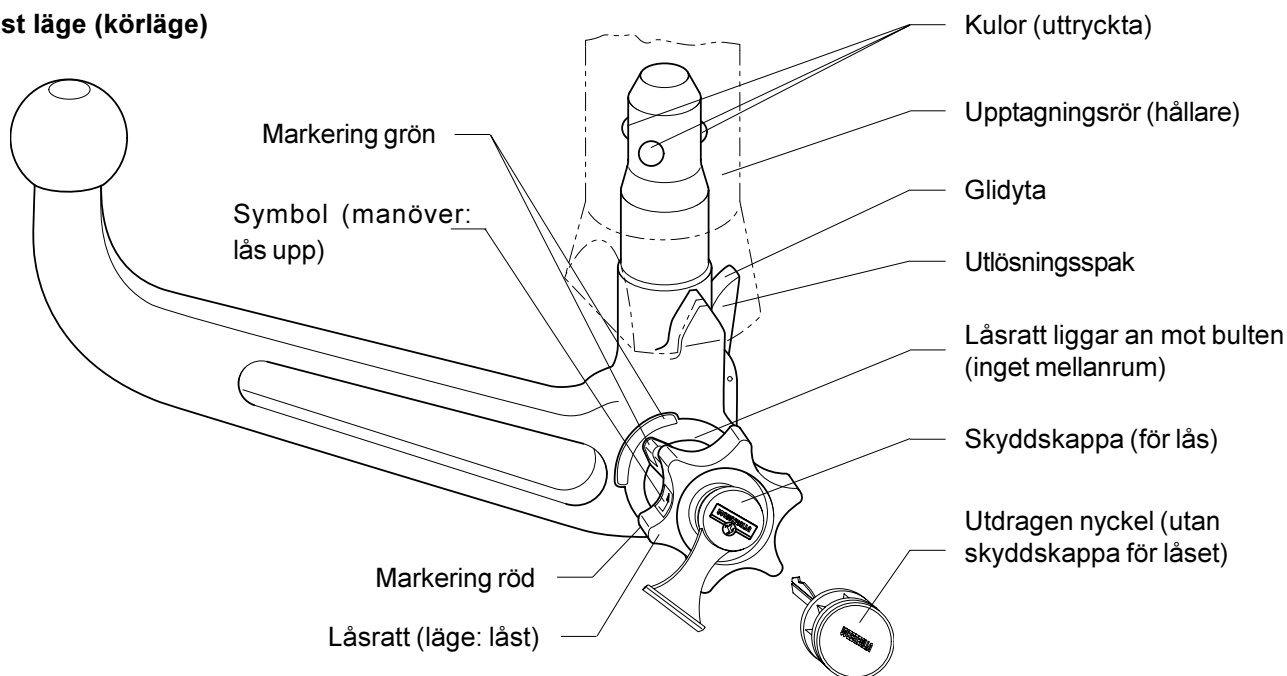
3. Om den avtagbara kulstången inte används under en längre tid, bör låsmekanismen alltid vara avspänd (låst läge) för att avlasta fjäderelementen. För att avspänna mekanismen, tryck utlösningsspaken framåt.

4. Vid rengöring av fordonet med en ångtryckstvätt måste kulstången tas av och låsproppen sätts i.

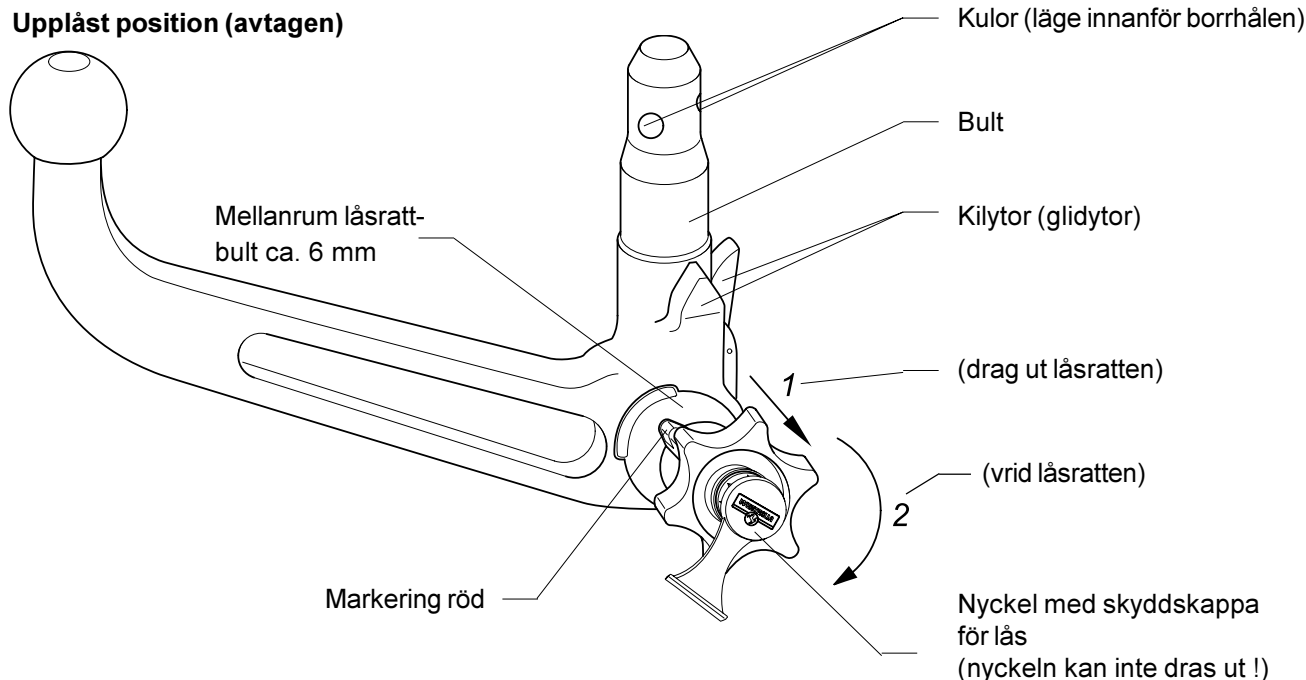
**(Kulstången får inte ångbestrålas)**

**Avtagbar kulstång (automatic)**

**Låst läge (körläge)**



**Upplåst position (avtagen)**



# **PL Haki Holownicze** bez wyposażenia elektrycznego

Producent: WESTFALIA-AUTOMOTIVE GmbH

Nr zamówieniowy firmy Westfalia: 303 229

Numer zezwolenia według wytycznych 94/20/EG: **e13 00-0109**

Klasa: **A50-X** Typ: **303 134 (A)**

Dane techniczne: maksymalna wartość D: **11,4 kN**  
maksymalne obciążenie podparciowe: **90 kg**

**Zakres stosowania:** Producent samochodu: **BMW**  
Model: **5er Touring (E39)**

Przy zamontowaniu haka holowniczego ze zdejmowalnym drążkiem kulkowym potrzebna jest dodatkowo wzmocniona kłapa pokrywająca dla wycięcia w obudowie pod zderzakiem BMW.

## **Zalecenia ogólne:**

Informacjami **miarodajnymi** odnośnie **jazdy** są **dane podawane przez producenta samochodu** względnie obciążenie przyczepowe i obciążenie podparciowe, przy czym wartości parametrów haka holowniczego nie mogą zostać przekroczone.

Wzór do obliczania wartości D:

$$\frac{\text{Obciążenie przyczepowe [kg]} \times \text{ciężar całkowity samochodu [kg]} \times \frac{9,81}{1000}}{\text{Obciążenie przyczepowe [kg]} + \text{ciężar całkowity samochodu [kg]}} = D \text{ [kN]}$$

Hak holowniczy służy do holowania przyczep wyposażonych w pociągowe sprzęgła kulowe oraz do eksploatacji z przyczepami ciężarowymi, które są dopuszczone do zamontowania sprzęgła kulowego. Zakazane jest stosowanie innego rodzaju sprzęgieł. Jazda musi być dostosowana do warunków drogowych. W czasie holowania przyczepy zmieniają się parametry jazdy samochodu. Należy przestrzegać zaleceń zawartych w instrukcji eksploatacji samochodu, dostarczonej przez producenta.

Podane przez producenta pojazdu punkty mocowania, które posiadają seryjne dopuszczenie, są zachowane.

Należy przestrzegać narodowych wytycznych dotyczących potwierdzenia zamontowań. Niniejszą instrukcję montażu i eksploatacji należy dołączyć do dokumentów samochodu.

## **Zalecenia dotyczące montażu:**

Hak holowniczy jest elementem wpływającym na bezpieczeństwo jazdy i może zostać zainstalowany wyłącznie przez **personel wyspecjalizowany**.

Niedopuszczalne jest wprowadzanie jakichkolwiek zmian w konstrukcji haka holowniczego. Prowadzi to do wygaśnięcia dopuszczenia do stosowania.

W przypadku obecności **masy izolacyjnej względnie osłony podwozia** w miejscu przylegania haka holowniczego należy ją **usunąć**. Nieosłonięte miejsca karoserii jak również wywiercone otwory należy pomalować farbą antykorozyjną.

## **Zalecenia dotyczące eksploatacji:**

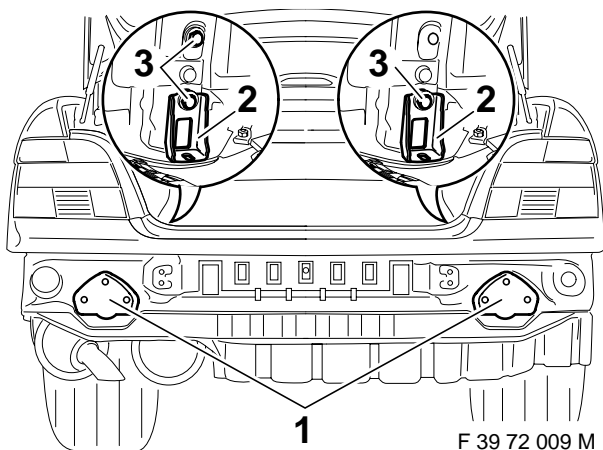
Wszystkie śruby mocujące haka holowniczego należy dokręcić po przejechaniu ok. 1000 km z przyczepą.

Kulę sprzęgła należy utrzymywać w czystości i smarować. W przypadku stosowania urządzeń stabilizacyjnych, jak np. system "SSK" firmy Westfalia, kula sprzęgła nie może być nasmarowana. Należy stosować zalecenia zawarte w odnośnych instrukcjach eksploatacji. Jeżeli w dowolnym miejscu średnica kuli sprzęgła będzie wynosiła 49,0 mm lub mniej hak holowniczy nie może być używany ze względów bezpieczeństwa jazdy.

Po zamontowaniu haka holowniczego waga pustego samochodu zwiększa się o 16,5 kg.

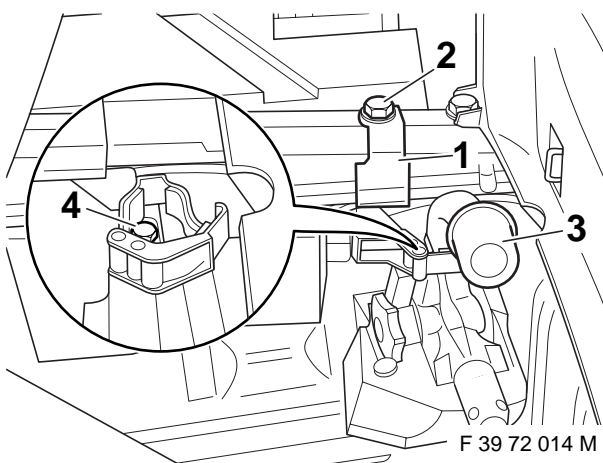
## Instrukcja montażu:

- 1.) Zdemontować tylny zderzak, wymontować odbojnicę (odbojnica nie będzie potrzebna).



- 2.) Podpory (1) przy lewej i prawej podłużnicy wsunąć i luźno przykręcić je z profilami U (2) przy pomocy śrub sześciokątnych M10x30 (3) i podkładek 10,5x25x3.

Wskazówka: Przed montażem przykleić dostarczone uszczelki na wewnętrzną stronę podpór (1).



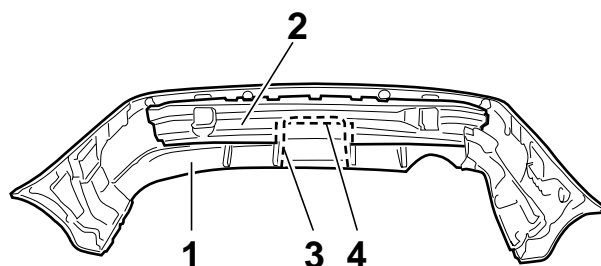
- 3.) Uchwyt (1) do drążka kulowego (3) jak na rysunku, umieścić w prawo z tyłu w bagażniku i przy pomocy śruby sześciokątnej (2) z podkładką luźno przykręcić do wspornika podłużnego (podłużnicy).

Drążek kulowy (3) umieścić w uchwycie, uchwyt (1) wyregulować i przy pomocy śruby sześciokątnej (4) zamocować.

Uchwyt (1) nie należy do oferowanego zestawu.

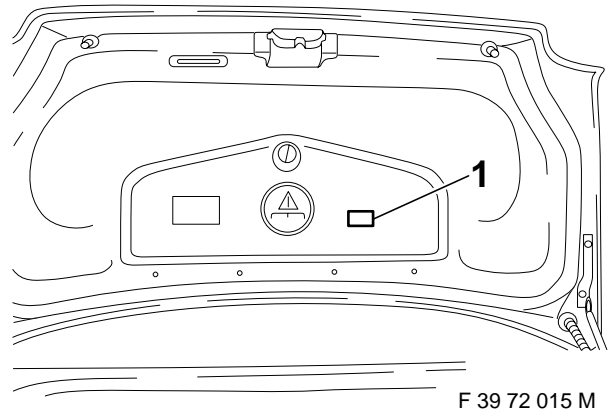
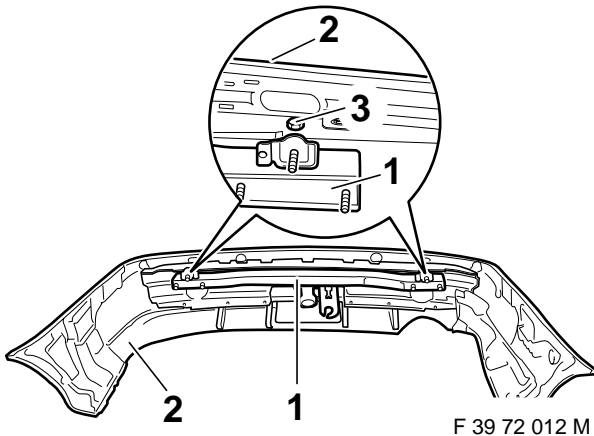
Do zamówienia uchwytu (1) numer części: 903 127 631 001

Jeśli uchwyt (1) nie jest montowany, to zdemontowany drążek kulowy należy umieścić w bagażniku zabezpieczając przed przesuwaniem.



F 39 72 011 M

- 4.) Usunąć okładzinę zderzaka (1) ze wspornika zderzaka (2). Wyciąć okładzinę zderzaka (1) i wspornik zderzaka (2) w wytłoczonych miejscach (3 i 4). Ponownie złożyć zderzak.



5.) Poprzecnicę haka holowniczego (1) włożyć do zderzaka (2) i luźno skręcić je za pomocą śrub sześciokątnych (3) będących w zestawie. Przyłożyć zderzak (2) z poprzecnicą (1) do tylnej części pojazdu i luźno przykręcić go za pomocą nakrętek wieńcowych M10 (bez podkładek), śrub sześciokątnych M10x30 / M10x110 i podkładek 10,5x25x3.

Wyregulować ustawienie haka holowniczego. Dokręcić śruby i nakrętki w następującej kolejności:

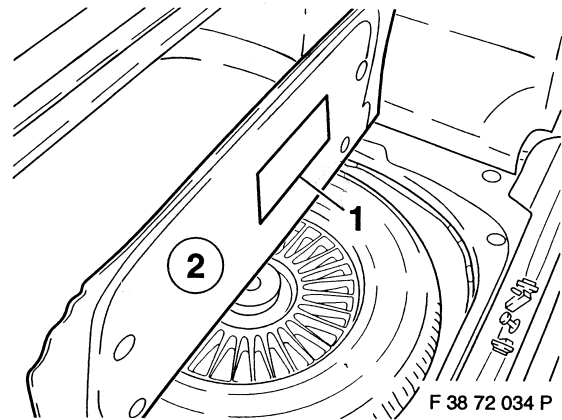
- a) Nakrętki wieńcowe / śruby sześciokątne hak holowniczy / tylna ściana
- b) Śruby sześciokątne M 10 podpory / bagażnik

Moment dokręcania: 55 Nm

**Wskazówka:** Stosuje się śruby sześciokątne M10 o klasie wytrzymałości 10.9 i nakrętki M10 o klasie wytrzymałości 10.

- c) Wyregulować ustawienie zderzaka (2) i dokręcić śruby sześciokątne (3).

6.) Tabliczkę znamionową obciążenia podparcia należy przykleić w pozycji 1.



7.) Nalepkę (1) zawierającą wskazówki eksploatacyjne należy nakleić na spodniej stronie podłogi bagażnika (2).

8.) Wyczyścić bagażnik i ponownie zamontować zdemontowane części.

**Uwaga:**

**Przed każdym wyjazdem z przyczepą należy sprawdzić prawidłowość zablokowania drążka kulowego (patrz punkt A.3)!**

**Drążka nie wolno pod żadnym pozorem odblokowywać w przypadku gdy przyczepa jest doczepiona!**

**W przypadku jazdy bez przyczepy drążek kulowy musi być zdemontowany, a do rury mocującej ZAWSZE założony korek zaślepiający.**

**A. MONTAŻ**

1. Wyciągnąć korek zaślepiający z rury mocującej.

W normalnym przypadku drążek mocujący wyjęty z bagażnika znajduje się w stanie "wstępnego naprężenia". Stan ten można rozpoznać po tym, że dźwignia zwalnająca (patrz szkic) przywiera do drążka kulowego. Pokrętło odstaje na ok. 6 mm od drążka kulowego (patrz szkic), a "czerwone oznaczenie" pokrętła zawiera się w "zielonym polu" drążka kulowego.

**Należy pamiętać o tym, że drążek kulowy może być stosowany TYLKO wtedy gdy znajduje się w wyżej opisanym stanie!**

Jeżeli mechanizm blokujący drążka kulowego przed zamontowaniem w rurze mocującej zostanie z jakiegokolwiek przyczyny zwolniony - co można rozpoznać po tym, że dźwignia zwalnająca (patrz szkic) odstaje na ok. 5 mm od drążka kulowego, "zielone oznaczenie" pokrętła pokrywa się z "zielonym polem" drążka kulowego, a samo pokrętło przylega do drążka kulowego - należy doprowadzić go do stanu wstępnego naprężenia w niżej opisany sposób.

Przy włożonym kluczyku i otwartym zamku wyciągnąć pokrętło i przekręcać w kierunku zaznaczonym strzałką aż do oporu. Dźwignia zwalnająca zostanie wtedy wżębiona, i po puszczeniu pokrętła mechanizm blokujący pozostanie w pozycji wstępnego naprężenia.

2. W celu zamocowania drążka kulowego należy włożyć go od dołu w rurę mocującą i wcisnąć do góry.
  - Proces blokowania drążka kulowego przebiega w ten sposób **automatycznie**.
  - Ręka nie może znajdować się w pobliżu pokrętła.
  - Zamknąć zamek i wyciągnąć kluczyk.
  - Wcisnąć na zamek kołpak zaślepiający.

**3. Ze względów bezpieczeństwa:**

należy zawsze sprawdzać, czy drążek kulowy jest przepisowo zablokowany i zabezpieczony. Stan ten można rozpoznać po następujących elementach:

- "zielone" oznaczenie pokrętła pokrywa się z "zielonym" polem drążka kulowego,
- pokrętło ściśle przywiera do drążka kulowego (brak szczeliny),
- zamek jest zamknięty a kluczyk wyciągnięty (pokrętła nie można odkręcić),
- drążek kulowy musi tkwić całkowicie i mocno w rurze mocującej (sprawdzenie poprzez szarpnięcie ręką).

Jeżeli sprawdzenie wszystkich czterech punktów nie wypadnie pomyślnie montaż należy przeprowadzić ponownie. Jeśli którykolwiek z powyższych warunków nie zostanie spełniony hak holowniczy nie może być używany. W takim przypadku należy skontaktować się z producentem.

**B. DEMONTAŻ**

1. Ściągnąć kołpak zaślepiający z zamka i nasadzić go na uchwyt kluczyka. Otworzyć zamek kluczem (kluczyka **nie** można wyciągnąć z otwartego zamka!)
2. • Uchwycić drążek kulowy. Wyciągnąć w bok pokrętło i pokręcać w kierunku wskazywanym przez strzałkę, przeciwnie do kierunku działania siły sprężyny, aż do oporu.
  - Wyjąć drążek kulowy z rury mocującej w kierunku do dołu.
  - Teraz można puścić pokrętło, które zablokuje się samoczynnie w pozycji naprężonej.
  - Należy stosować się do symboli umieszczonych na pokrętle jak również do załączonych szkiców pt. "Demontowalny drążek kulowy".
3. Drążek kulowy należy schować w bagażniku w sposób zapewniający jego ochronę i zabezpieczenie przed zabrudzeniem. Jak już wspomniano kluczyka nie można wyjąć jeśli drążek znajduje się w pozycji naprężonej.

**Korek zaślepiający włożyć do rury mocującej!**

**C. NALEŻY BEZWZGLĘDNI PRZESTRZEGAĆ!**

Montaż i demontaż drążka kulowego można przeprowadzać bez problemu ręką.

**Nigdy** nie należy stosować jakichkolwiek środków pomocniczych, narzędzi itp., ponieważ może to doprowadzić do uszkodzenia mechanizmu drążka kulowego.

Zasadniczo reperacje i rozkładanie drążka kulowego na części mogą być przeprowadzane wyłącznie przez producenta.

W całym haku holowniczym nie wolno wprowadzać żadnych zmian.

**Należy zanotować numer kluczyka w celu późniejszego dorobienia dodatkowego egzemplarza.**

Załączoną tabliczkę informacyjną należy umieścić na samochodzie w pobliżu rury mocującej lub we wnętrzu bagażnika na dobrze widocznym miejscu.

**D. ZALECENIA DOTYCZĄCE KONSERWACJI**

1. W celu zapewnienia prawidłowego działania zarówno drążek kulowy jak i rura mocująca muszą być zawsze czyste.
2. Należy zwrócić uwagę na regularną pielęgnację układu mechanicznego drążka kulowego.

Łożyska, płaszczyzny poślizgowe oraz kulki należy regularnie smarować lub oliwić za pomocą smaru względnie oleju nie zawierającego żywicy. Zamek należy smarować wyłącznie grafitem.

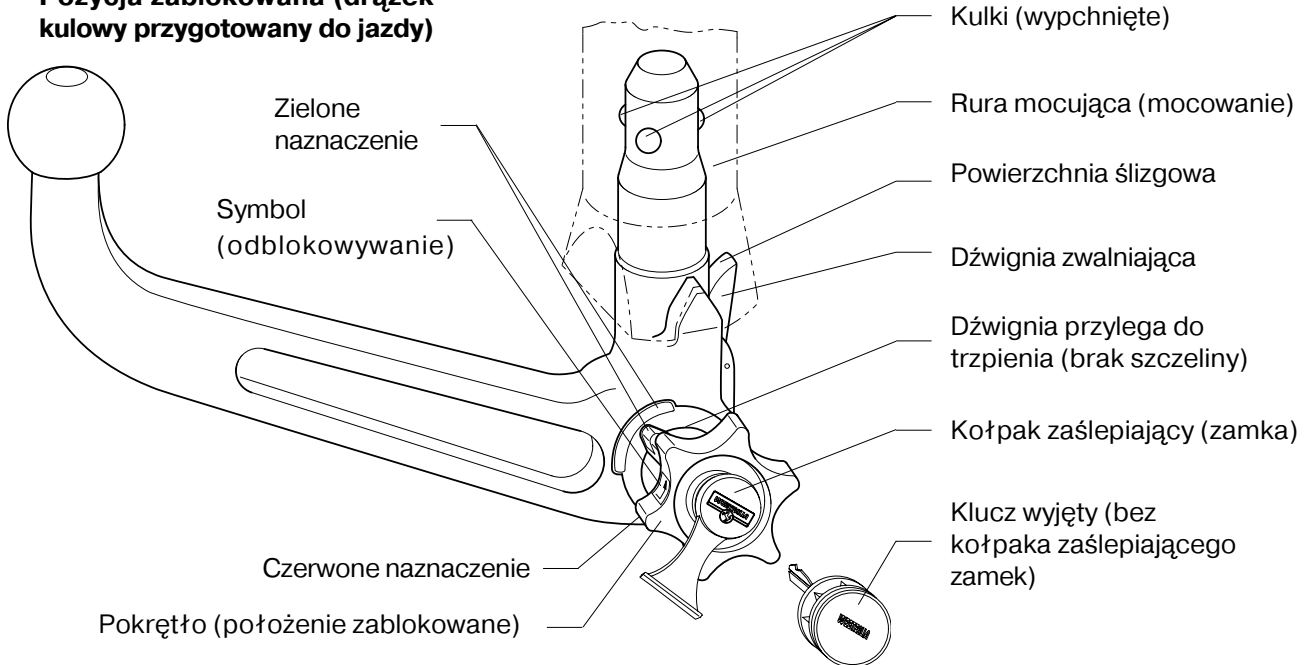
3. Jeżeli drążek kulowy nie jest wykorzystywany przez dłuższy okres czasu to w celu odprężenia elementu sprężystego należy zwolnić mechanizm blokujący i przechowywać go w stanie odprężonym (pozycja zablokowana). W celu odprężenia należy nacisnąć dźwignię zwalnającą.

4. **W przypadku czyszczenia pojazdu za pomocą strumienicy parowej drążek kulowy należy zdemontować a do rury mocującej założyć korek zaślepiający.**

**(Drążka kulowego nie wolno czyścić za pomocą strumienicy parowej.)**

**Demontowalny drążek kulowy (automatic)**

**Pozycja zablokowana (drążek kulowy przygotowany do jazdy)**



**Pozycja odblokowana (drążek kulowy wyjęty)**

