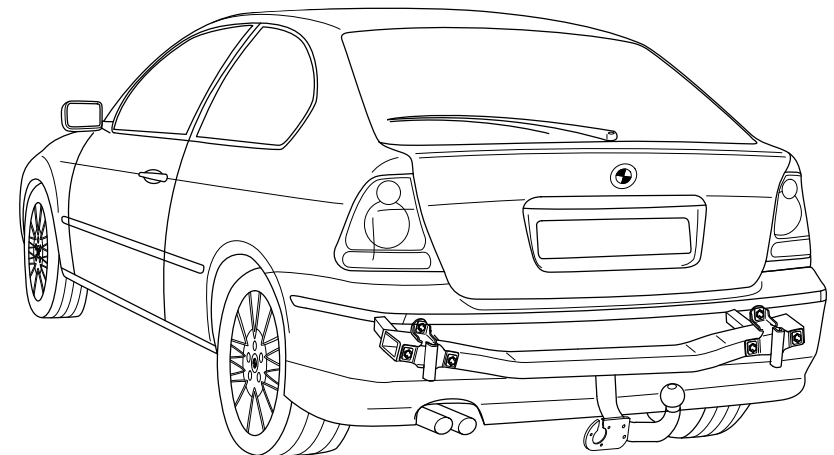
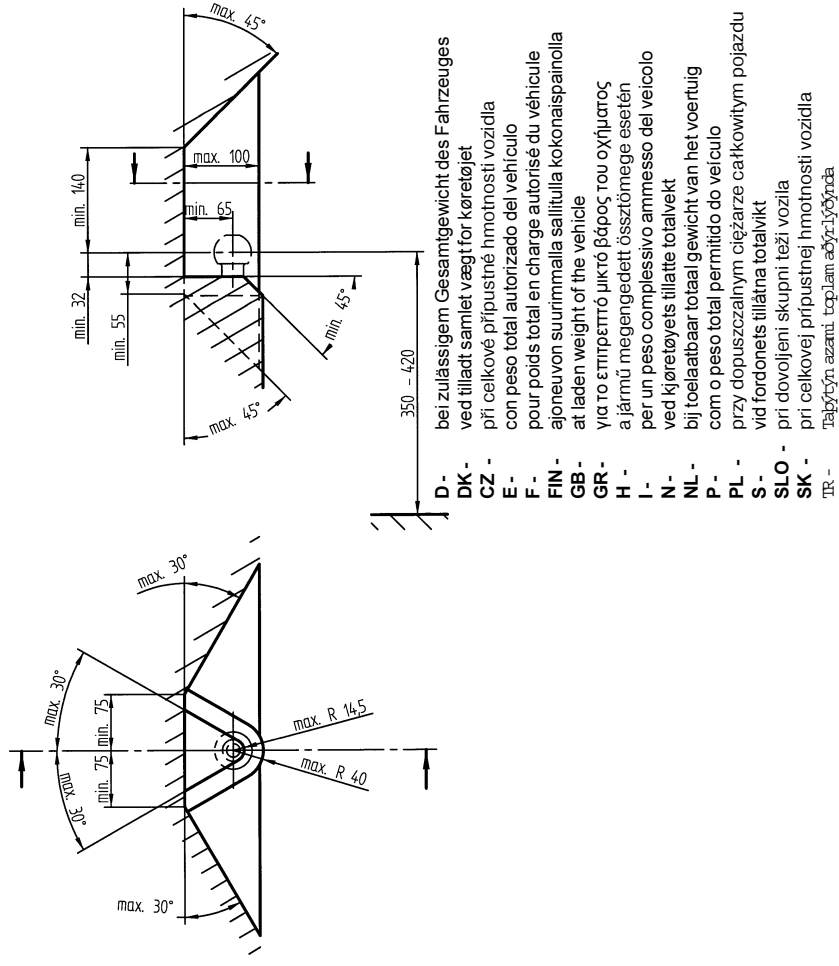


- D** Kupplungskugel mit Halterung
- DK** Anhængertræk
- E** Enganche
- F** Attelage
- FIN** Perävaunun vetolaite
- GB** Towbar
- GR** Μηχανισμός ρυμούλξης
- I** Gancio di traino
- N** Tilhengerfeste
- NL** Trekhaak
- P** Dispositivo de reboque
- S** Dragkrok



- D -** Der Freiraum nach Anhang VII, Abbildung 30 der Richtlinie 94/20/EG ist zu gewährleisten.
- DK -** Frirummet skal overholdes iht. bilag VII, fig. 30 i direktiv 94/20/EF.
- CZ -** Volný prostor ve smyslu Přílohy VII, obr. 30 Směrnice č. 94/20/EG musí být zaručen.
- E -** Debe garantizarse el espacio libre, conforme al anexo VII, figura 30 de la directiva comunitaria CE/94/20.
- F -** La zone de dégagement doit être garantie conformément à l'annexe VII, illustration 30 de la directive 94/20/CE.
- FIN -** Vapaa tila on taattava direktiivin 94/20/EY liitteen VII, kuvan 30 mukaisesti.
- GB -** The clearance specified in appendix VII, diagram 30 of guideline 94/20/EG must be guaranteed.
- GR -** Πρέπει να εξασφαλίζεται ο ελεύθερος χώρος σύμφωνα με το παράρτημα VII, εικόνα 30 της Οδηγίας 94/20/ΕΟΚ.
- H -** Biztosítani kell a 94/20/EK irányelv szerinti, VII. számú függelék 30. ábrában jelölt szabad teret.
- I -** Deve essere garantito lo spazio libero secondo l'allegato VII, figura 30 della direttiva 94/20/CE.
- N -** Frirommet etter tillegg VII, avbilding 30 i direktiv 94/20/EEC skal overholdes.
- NL -** De tussenruimte conform supplement VII, afbeelding 30 van de richtlijn 94/20/EG moet in acht worden genomen.
- P -** Garantir a zona livre, conforme Anexo VII, gráfico 30 da Norma 94/20/CE.
- PL -** Należy zagwarantować przestrzeń swobodną według załącznika VII, ilustracja 30 wytycznej 94/20/EG.
- S -** Spelrummet enligt bilaga VII, figur 30 i riktlinje 94/20/EG skall garanteras.
- SLO -** Zagotoviti zračnost po priklopu VII, slika 30, smernice 94/20/EG.
- SK -** Volný priestor v zmysle Prílohy VII, obr. 30 Smernice č. 94/20/EG musí byť zaručený.
- TR -** 94/20/EG Yönetmeliği, Ek VII, Resim 30'da belirtilen serbest alan bürakılmalydır.



## Montageanleitung Kupplungskugel mit Halterung (KmH)

Westfalia-Bestell-Nr.: 303 196 600 001  
303 197 600 001  
BMW-Bestell-Nr.: 6 762 153  
Typ: 303 153  
EG-Genehmigungszeichen nach Richtlinie 94/20/EG: e13 00-0255

Verwendungsbereich: Hersteller: Bayerische Motoren Werke AG, München  
Modelle: 3er Compact (E46/5 ab Modelljahr 2001), alle

Amtliche Typbezeichnung nach EG-Typgenehmigung: 346K

Diese Montageanleitung sorgfältig und griffbereit aufbewahren!

### Technische Daten:

Der geprüfte D-Wert beträgt 9,9 kN. Dieser entspricht zum Beispiel einer Anhängelast von 1800 kg und einem zulässigen Gesamtgewicht von 2290 kg.  
Für den Fahrbetrieb sind die Angaben des Fahrzeugherstellers bzgl. Anhängelast und Stützlast maßgebend, wobei die geprüften Werte nicht überschritten werden dürfen.  
Die in der EG-Genehmigung angegebenen Gewichtsdaten für die Anhängervorrichtung sind auf dem Typenschild ersichtlich.

Zulässige Stützlast:  
- max. 75 kg

### Zulässige Anhängelasten:

Die für das jeweilige Fahrzeugmodell verbindlichen zulässigen Anhängelasten sind aus den Fahrzeugpapieren ersichtlich. Diese gelten für alle Arten von Anhängern. Je nach Fahrzeugmodell sind bei bestimmten Anhängern (z.B. Bootsanhänger, Segelflugzeug-Transportanhänger, PKW-Transportanhänger, Pferde-Transportanhänger für Sportzwecke) demgegenüber höhere Anhängelasten möglich; diese sind beim BMW-Kundendienst zu erfragen.

### Hinweise:

Die KmH ist ein Sicherheitsteil und darf nur von Fachpersonal montiert werden. Sofern Ersatzteile erforderlich werden, dürfen auch diese nur von Fachpersonal am unbeschädigten Originalteil verbaut werden.  
Jegliche Änderungen bzw. Umbauten an der KmH sind unzulässig.

Fahrzeuge mit ab Werk verbauter Anhängervorrichtung sind bereits mit Anhängfederung ausgerüstet. Bei nachträglichem Einbau der Anhängervorrichtung wird die Nachrüstung der Anhängfederung empfohlen.

Eventuell erhöhte Reifenluftdrücke für Fahrzeuge mit Anhängervorrichtung bzw. bei Anhängerbetrieb gemäß Fahrzeug-Betriebsanleitung beachten.

Bei Fahrt mit Anhänger sind die Fahrthinweise in der Betriebsanleitung des Fahrzeugherstellers zu beachten.

Die Anhänger müssen mit einer entsprechenden Zugkugelkupplung ausgerüstet sein. Muß durch den Anbau der KmH die Abschleppöse entfernt werden, dient die KmH als Ersatz hierfür, sofern die zulässige Anhängelast nicht überschritten wird und der Abschleppvorgang auf verkehrsüblichen Straßen erfolgt.

Die Kugel bzw. Kupplung ist sauber zu halten und zu fetten.

**Achtung :** Bei Benutzung von Spurstabilisierungseinrichtungen, wie z.B. der Westfalia "SSK" muß die Kupplungskugel fettfrei sein.

Die Hinweise in der Bedienungsanleitung beachten!

Der Durchmesser der Kugel ist von Zeit zu Zeit zu überprüfen.

Sobald an einer beliebigen Stelle ein Durchmesser von 49 mm oder kleiner erreicht ist, darf die KmH aus Sicherheitsgründen nicht mehr benutzt werden.

Die vom Fahrzeughersteller angegebenen, serienmäßig genehmigten Befestigungspunkte sind eingehalten.

**Nationale Richtlinien über die Anbauabnahmen sind zu beachten.**

Diese Montageanleitung ist den Kfz. - Papieren beizufügen.

Bei Fahrzeugen mit **Einparkhilfe** können nach Montage der Anhängervorrichtung **Fehlfunktionen** auftreten, da Teile (Kugelstange, Kupplungskugel) im Erfassungsbereich der Sensoren liegen könnten.

In diesem Fall sollte der Erfassungsbereich angepasst oder die Einparkhilfe deaktiviert werden. Bei Verwendung von Anhängervorrichtungen mit abnehmbaren bzw. schwenkbaren Kugelstangen ist eine Fehlfunktion nicht zu erwarten, wenn die Kugelstange aus der Betriebsposition genommen wird.

Allgemeine Montagehinweise:

Isoliermasse bzw. Unterbodenschutz am Kfz. - falls vorhanden - im Bereich der Anlagefläche der KmH entfernen. Blanke Karosseriestellen mit Rostschutzfarbe bestreichen.

Elektrische Anlage 7 - polig gemäß DIN V 72570 montieren.

Elektrische Anlage 13 - polig gemäß ISO 11446 montieren.

Sämtliche Befestigungsschrauben der KmH nach ca. 1000 Anhänger - km nachziehen.

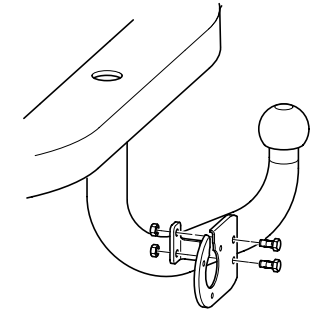
Diese KmH einschließlich aller Montageteile wiegt 14,5 kg. Bitte berücksichtigen Sie, daß sich das Leergewicht Ihres Kfz. nach Montage der KmH um diesen Betrag erhöht.

6. Montera tillbaka den hopmonterade stötfångshållaren (se bild 5) i stötfångarbeklädnaden. Montera tillbaka hela den bakre stötfångaren, rikta den och drag fast skruvarna och muttrarna.  
(Se skiss 303 153 691 101)

Drag fast skruvarna och muttrarna i följande ordning:

1. Sexkantmuttrarna med brickor / sexkantskruvarna med brickor släpvagnsanordningen/bakre väggen.  
Åtdragningsmoment: 55 Nm
2. Sexkantskruvarna M10 med brickor långsgående stag/bagagerum.  
Åtdragningsmoment: 55 Nm

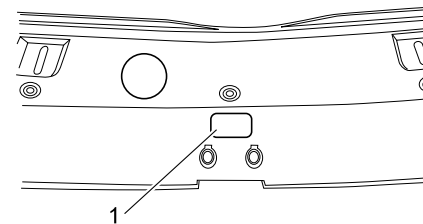
Man använder sexkantskruvar M10/sexkantmuttrar M10 av hållfasthetsklass 10.9 resp 10.



8. Skruva fast eluttagshållaren med sexkantskruvarna M6 x 16 och sexkantmuttrarna M6 på den påsvetsade adaptorn (kulstäng).

Rengör bagagerummet och montera de demonterade delarna i omvänd ordningsföljd.

Med förbehåll för ev ändringar.

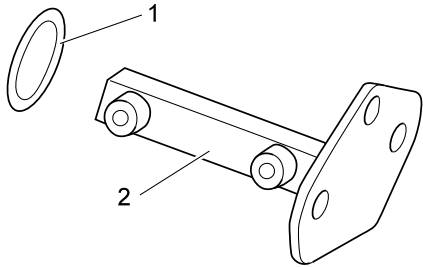


7. Limma fast stödlastskylden (1) max 75 kg på lastkantens (2) skydd.

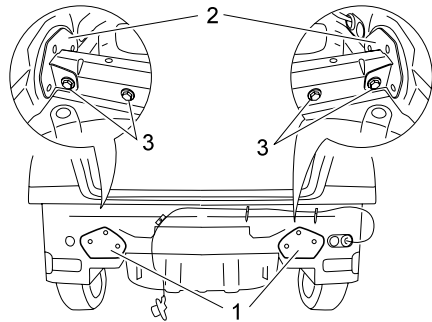
## Monteringsanvisning:

### 1. Nödvändiga förarbeten

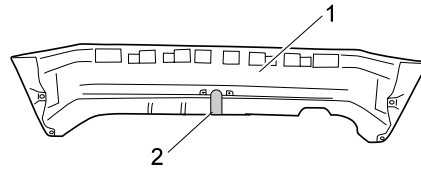
- Tag ut golvmattan ur bagagerummet.
- Tag bort bagagerumsbeklädningen bak till vänster och höger
- Demontera stötfångaren bak och kollisionsdämparen bak



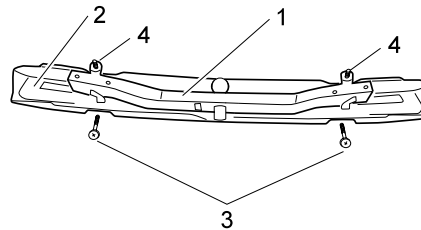
2. Limma fast tätningarna (1) på stöden (2).  
(Drag av skyddsfolien dessförinnan)



3. Skjut in stöden (1) i bilens vänstra och högra längsbalk. Lägga an förstärkningarna (2) från insidan och skruva fast dem löst med karosseriet med sexkantskruvarna M10 x 25 (3).



4. Demontera förklädnaden (1) från stötfångarens balk. Skär ut beklädnaden (1) med hjälp av den medlevererade schablonen (2).



5. Anvisning: Sätt före monteringen av släpvagnsanordningen sexkantskruven (4) M 10 x 32 i släpvagnsanordningens (1) övre läge och vik vidsäkringens flikar (se även skiss 305 153 691 101).

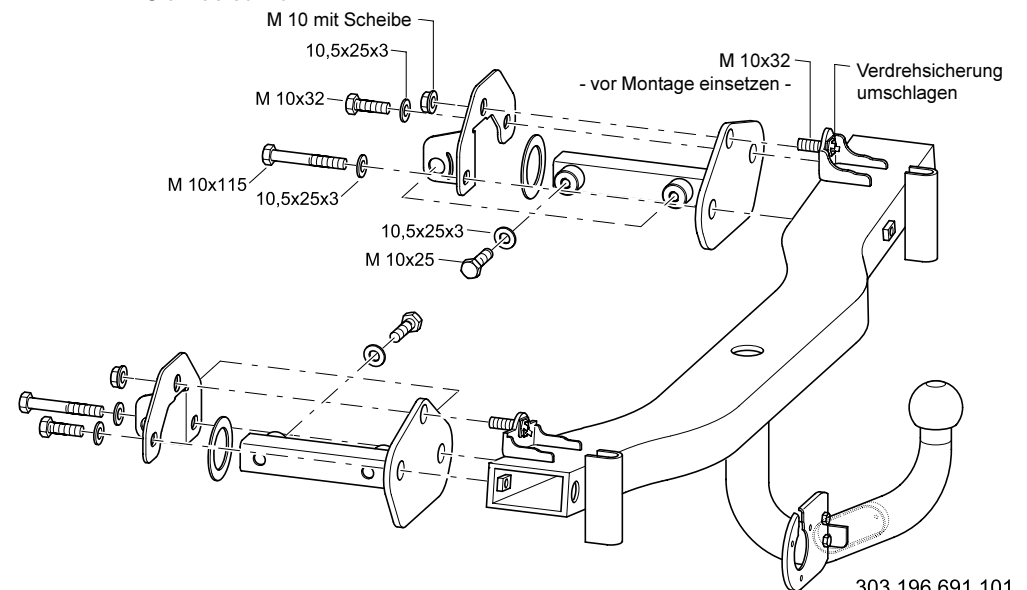
Placera släpvagnsanordningen (1) i stötfångarens hållare (2) och sätt fast den med de befintliga skruvarna (3).  
Åtdragningsmoment: 40 Nm

## Lieferbare Ersatzteilmengen der Kupplungskugel mit Halterung

Ersatzteil-Nr.	Bezeichnung
903 153 650 002	VPE. Befestigungsteile
903 174 619 001	VPE. Stützen / Verstärkungen

## Umfang der Kupplungskugel mit Halterung

Pos.	Bezeichnung	Anzahl
1	Querträger komplett	1
2	Stütze links	1
3	Stütze rechts	1
4	Verstärkung links	1
5	Verstärkung rechts	1
6	Steckdosenhalter	1
7	Sechskantschraube M 6x16	2
8	Sechskantschraube M 10x25	4
9	Sechskantschraube M 10x32	4
10	Sechskantschraube M10x115	2
11	Scheibe 10,5x25x3	8
12	Sechskantmutter M 6	2
13	Sechskantmutter mit Scheibe	2
14	Dichtungen	2
15	Montageanleitung	1
16	Schablone	1
17	Stützlastschild	1

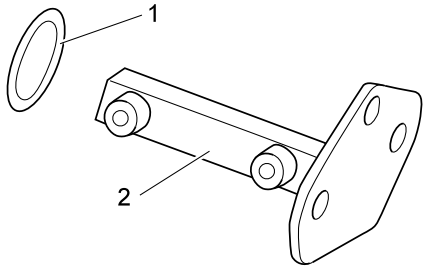


303 196 691 101

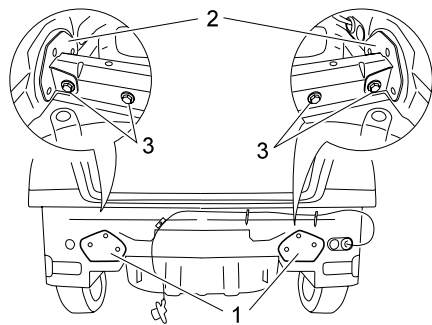
## Montageanleitung:

## 1. Notwendige Vorarbeiten:

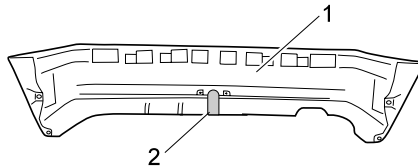
- Bodenmatte aus dem Gepäckraum herausnehmen
- Gepäckraumverkleidung hinten rechts und links herausnehmen
- Stoßfänger hinten abbauen, Pralldämpfer hinten abbauen



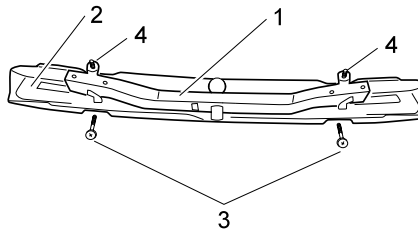
2. Dichtungen (1) auf die Stützen (2) aufkleben. (Vorher Schutzfolie abziehen.)



3. Stützen (1) in den linken und rechten Längsträger des Fahrzeugs einschieben. Verstärkungen (2) von innen anlegen und mit Sechskantschrauben M 10x25 (3) und Scheiben 10,5x25x3 lose mit der Karosserie verschrauben.



4. Verkleidung (1) vom Träger des Stoßfängers abbauen. Verkleidung (1) mit Hilfe der beigelegten Schablone (2) freischneiden.



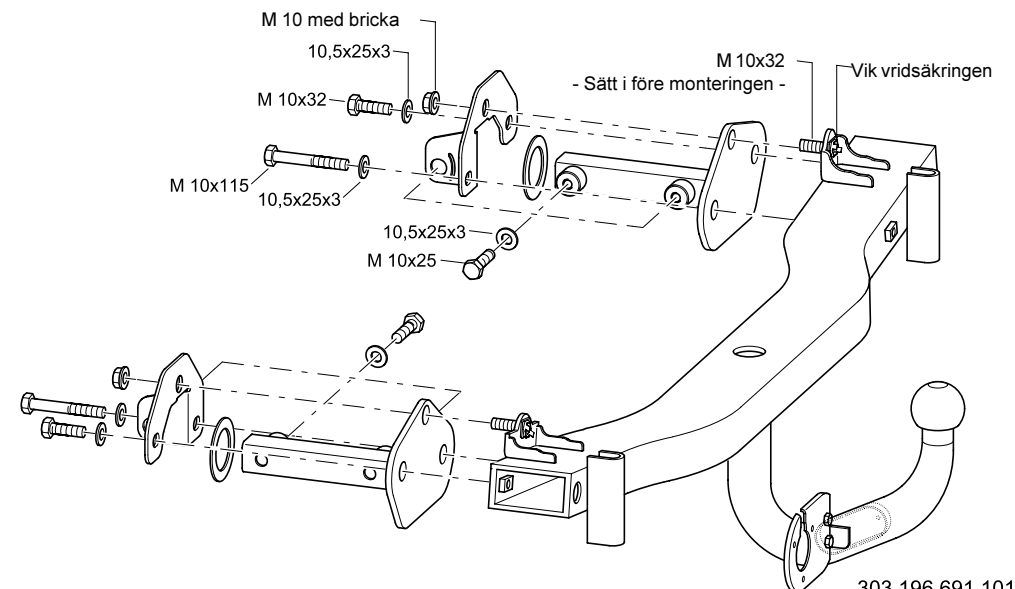
5. Hinweis: Vor Montage der Anhängervorrichtung Sechskantschraube (4) M 10x32 in die obere Position der Anhängervorrichtung (1) einsetzen und Nasen der Verdrehsicherung umschlagen (siehe auch Skizze 305 153 691 101)  
Anhängervorrichtung (1) in den Träger (2) des Stoßfängers einlegen und mit den vorhandenen Schrauben (3) befestigen.  
Anzugsdrehmoment: 40 Nm

## Reservdelar för kopplingskula med hållare

Reservdelsnr	Beteckning
903 153 650 002	VPE. Fastsättningsdelar
903 174 619 001	VPE. Stöd / förstärkningar

## Specifikation över kopplingskula med hållare

Pos.	Beteckning	Antal
1	Komplett tvärbalk	1
2	Stöd vänster	1
3	Stöd höger	1
4	Förstärkning vänster	1
5	Förstärkning höger	1
6	Hållare för eluttag	1
7	Sechskantskruv M 6 x 16	2
8	Sechskantskruv M 10 x 25	4
9	Sechskantskruv M 10 x 32	4
10	Sechskantskruv M 10 x 115	2
11	Bricka 10,5 x 25 x 3	8
12	Sechskantmutter M6	2
13	Sechskantmutter med bricka	2
14	Tätningar	2
15	Monteringsanvisning	1
16	Schablon	1
17	Stödlastskylt	1



Bilar, med släpvagnsanordningen monterad i fabriken, är redan utrustade med släpvagnsfjädring. När bilen i efterhand kompletteras med släpvagnsanordning rekommenderar vi en komplettering av släpvagnsfjädringen.

Ovservera bilens bruksanvisning gällande eventuellt ökat däcklufttryck för bilar med släpvagnsanordning resp släpvagnsdrift.

Vid färd med släpvagn skall man beakta hastighetsanvisningarna, som finns i biltillverkarens instruktionsbok.

Släpvagnarna måste vara utrustade med en vederbörlig dragkulekoppling. Måste bogseringsöglan tas bort vid montering av **dragkrok**, fungerar den som ersättning härför, såvida den tillfäna släpvagnslasten inte överskrider och bogseringen sker på trafikerade vägar.

Kulan resp kopplingen skall hållas ren och fettas in.

**OBS:** Vid användning av spårstabilitetsanordningar, exempelvis Westfalias "SSK" måste kopplingskulan vara fri från fett. Följ noga anvisningarna i bruksanvisningen!

Kulans diameter skall kontrolleras då och då.

Så snart som en diameter på 49 mm eller mindre mäts upp någonstans, får man av säkerhetsskäl inte längre använda **dragkrok**.

De av biltillverkaren angivna, i serie godkända fästpunkterna har iakttagits.

**Nationella riktlinjer beträffande monteringen skall beaktas.**

Denna monteringsanvisning skall bifogas fordonspapperen.

Vid fordon med **parkeringshjälp** kan **felaktiga funktioner** förekomma efter att draganordningen monterats, eftersom det finns risk för att vissa delar (dragkulstång, kopplingskula) ligger inom sensorernas avkänningsområde. I sådana fall bör avkänningsområdet anpassas eller parkeringshjälpen avaktiveras. Om draganordningar med avtagbara eller svängbara kulstänger används, kan inga felaktiga funktioner förväntas efter att dragkulstången har tagits ut ur driftläget.

Allmänna monteringsanvisningar:

Tag bort ev isoleringsmass resp underredsskydd från bilen i området kring anliggningsytan för **dragkrok**. Stryk på rostskyddsfärg på blanka karosseridelar.

Montera den 7-poliga elanläggningen enligt DIN V 72570.

Montera den 13-poliga elanläggningen enligt ISO 11446.

Efterdra samliga **dragkroks** fästsruvar efter ca 1000 släpvagns-km.

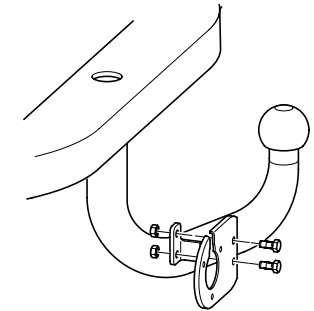
**Dragkrok** inklusive alla monteringsdelar väger 14,5 kg. Observera, att bilens tjänstevikt ökar med motsvarande vikt vid monteringen av **dragkrok**.

6. Zusammengebauten Träger des Stoßfängers (siehe Bild 5) in die Stoßfänger-Verkleidung (2) zurückbauen. Gesamten hinteren Stoßfänger ans Fahrzeug zurückbauen, ausrichten und Schrauben und Muttern anziehen. (siehe Skizze 303 153 691 101)

Schrauben und Muttern in folgender Reihenfolge anziehen:

1. Sechskantmutter mit Scheiben / Sechskantschrauben mit Scheiben Anhängervorrichtung/Heckwand; Anzugsdrehmoment: 55 Nm
2. Sechskantschrauben M 10 mit Scheiben Längsstreben/Gepäckraum; Anzugsdrehmoment: 55 Nm

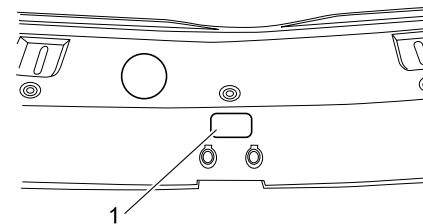
Es werden Sechskantschrauben M 10 / Sechskantmutter M 10 der Festigkeitsklasse 10.9 bzw. 10 verwendet.



8. Steckdosenhalter mit Sechskantschrauben M 6x16 und Sechskantmutter M 6 an den angeschweißten Adapter (Kugelstange) anschrauben.

Kofferraum reinigen und ausgebaute Teile in umgekehrter Reihenfolge einbauen.

Änderungen vorbehalten.



7. Stützlastschild (1) max. 75 kg auf der Blende Ladekante (2) aufkleben.

## Montageanvisning Anhængertræk

Westfalia-bestillingsnr.: 303 196 600 001  
303 197 600 001  
BMW-bestillingsnr.: 6 762 153  
Type: 303 153  
EU-godkendelsestegn iflg. retningslinie 94/20/EF: e13 00-0255

Anvendelsesområde: Fabrikant: Bayerische Motoren Werke AG, München  
Modeller: **3er Compact (E46/5) fra modelår 2001, alle**

Officiel typebetegnelse iflg. EU-typegodkendelse: 346K

Opbevar denne montageanvisning godt og hold den indenfor rækkevidde!

### Tekniske specifikationer:

Den kontrollerede D-værdi udgør 9,9 kN. Dette svarer f.eks. til en anhængerlast på 1800 kg og en tilladt totalvægt på 2290 kg.

Til køringsdrift er kørerfabrikantens oplysninger angående anhængerlast og stiftelast bestemmende, hvorved de kontrollerede værdier ikke må overskrides.

De vægtinformationer for anhængeranordninger, der er noterede i EU-godkendelsen, kan ses på typeskiltet.

### Tilladt stiftelast:

- maks. 75 kg

### Tilladt anhængerlast:

Den tilladte anhængerlast, der er bindende for en respektiv kørermodel, finder De i registreringspapirene. Denne last gælder for alle slags anhængere. Alt efter kørermodel er det muligt med større anhængerlast ved bestemte anhængere (f.eks. anhængere til transport af både, svøveflyvere, transportanhænger til personbiler, transportanhænger til heste til sportslige formål); dette kan De spørge om hos BMW-service.

### Henvisninger:

**Anhængertræk** er en sikkerhedsrelevant del og må udelukkende blive monteret af fagfolk. Hvis det er nødvendigt med reservedele, må disse også udelukkende monteres på de originale dele af fagfolk.

Enhver ændring henh. ombygning af **anhængertræk** er forbudt.

## Monteringsanvisning Dragkrok

Westfalia best.-nr.: 303 196 600 001  
303 197 600 001  
BMW best.-nr.: 6 762 153  
Typ: 303153  
EG-godkännande enligt riktlinje 94/20/EG: e 13 00-0255

Användningsområde: Tillverkare: Bayerische Motoren Werke AG, München  
Modeller: **3:e Compact (E46/5) fr.o.m. årsmodell 2001, alla**

Officiell typbeteckning enligt EG-typgodkännande: 346K

Förvara denna monteringsanvisning väl och lätt tillgänglig!

### Tekniska data:

Det kontrollerade D-värdet uppgår till 9,9 kN. Det motsvarar exempelvis en släpvagnslast på 1800 kg och en tillåten totalvikt på 2290 kg.

Vid körning är fordonstillverkarens uppgifter resp släpvagnslasten och stödlasten normgivande, varvid de kontrollerade värdena inte får överskridas.

De i EG-godkännandet angivna viktangivelserna för släpvagnsanordningen framgår av typskylten.

### Tillåten stödlast:

- max 75 kg

### Tillåtna släpvagnslaster:

De för respektive bilmodell obligatoriskt gällande tillåtna släpvagnslaster anges i fordonspapperen. Dessa gäller för alla typer av släpvagnar. Beroende på bilmodellen, är det vid speciella släpvagnar (exempelvis blåsläp, släp för segelflygplan, hästtransport samt för sportändamål) möjligt med högre släpvagnslaster. Närmare upplysningar kan erhållas hos BMW-kundtjänst.

### Anvisningar:

**Dragkrok** är en säkerhetsdel och får endast monteras av fackpersonal. I den mån reservedelar erfordras, får även dessa endast monteras på oskadade originaldelar av fackpersonal. Inga ändringar resp modifieringar på **dragkrok** är tillåtna.



6 Volte a instalar a escora do pára-choques, agora pré-montada (veja imagem 5) no revestimento do pára-choques (2). Volte a montar e alinhar o pára-choques posterior completo no veículo e aperte os parafusos e as porcas. (veja croquis 303 153 691 101)

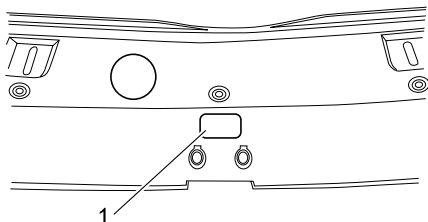
Pela seguinte ordem, fixe os parafusos e as porcas:

1 Porcas sextavadas com anilhas/parafusos de cabeça sextavada com anilhas/dispositivo de reboque/painel traseiro.

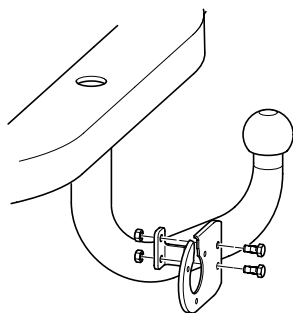
Binário de aperto: 55 Nm

2 Parafusos de cabeça sextavada M 10 com anilhas Escoras longitudinais/mala. Binário de aperto: 55 Nm

Deverão ser utilizados parafusos de cabeça sextavada M 10 / porcas sextavadas M 10 da classe de resistência mecânica 10.9 ou 10.



7 Cole a placa da carga de apoio (1), máx. 75 kg, no anteparo da soleira da mala (2).



8 Ao adaptador (barra de rótula) aplicado por soldadura, aparafuse o suporte da tomada de corrente mediante os parafusos de cabeça sextavada M 6x16 e as porcas sextavadas M6.

Limpe a mala e volte a montar os elementos desmontados pela ordem inversa da desmontagem.

Reservados todos os direitos de procedermos a toda e qualquer alteração.

Kjretjjer, der fra fabrikken har monteret en anhngeranordning, er allerede udstyrede med en anhngeraffjedring. Ved efterfjlgende montering af anhngeranordningen anbefales det at udvide anhngeraffjedringen.

Iflg. kjretjjets brugsanvisning skal man vcre opmcrksom p' et eventuel forhjet lufttryk p' dckkene for kjretjjet med anhngeranordning henh. ved drift med anhnger.

Ved krsel med anhnger skal man vcre opmcrksom p' krselshenvisningerne i kjretjjsfabrikantens brugsanvisning.

Anhngerne skal udstyres med en tilsvarende trckkuglekobling.

Hvis man bliver nrdt til at fjerne bugseringsfjet pga. monteringen af **anhengertræk**, har **anhengertræk** til formål at fungere som erstatning for denne, slfremt at den tilladte anhngerlast ikke bliver overskrevet og at bugseringsprocessen sker p' normale fjrdsselsr.

Kuglen henh. koblingen skal holdes ren og smres.

**Opmcrksom:** Ved anvendelse af sporstabiliserendeanordninger, f.eks. Westfalia "SSK" skal koblingskuglen holdes fri for smrelse. Vcr opmcrksom p' henvisningerne i betjeningsvejledningen!

Kuglens diameter skal kontrolleres fra tid til anden.

Nr diameteren er 49 mm eller mindre p' et vilkrligt sted, m' **anhengertræk** ikke lngere anvendes af sikkerhedsmcssige rsager.

De fastgrelsespunkter, som kjretjjsfabrikanten har angivet for at vcre seriemcssigt godkendte, skal overholdes.

**De nationale direktiver for afmontering af pamonterede dele skal overholdes.**

Denne montageanvisning skal vedlccgges registreringspapirene.

På kjretjjet med **parkeringshjælp** kan der forekomme **funktionsfejl** efter montage af **anhengertrækket**, da enkelte dele (kuglestangen, koblingskuglen) kan ligge inden for det område, der registreres af sensorerne. I dette tilfælde bør området tilpasses eller parkeringshjælpen deaktiveres.

Ved brug af **anhengertræk** med aftagelig eller drejelig kuglestang, kan der ikke regnes med funktionsfejl, hvis kuglestangen tages ud af driftspositionen.

Generelle montagehenvisninger:

Hvis en Isolermasse henh. undervognsbeskyttelse er til stede p' kjretjjet, skal denne fjernes fra området omkring **anhengertræk**-anlccgsladen. Blanke karosseridele skal males over med rustbeskyttelsesfarve.

Elektrisk anlccg 7-polet monteres iflg. DIN V 72570.

Elektrisk anlccg 13-polet monteres iflg. ISO 11446.

Alle fastgrelsesskruer p' **anhengertræk** skal efterspccndes efter ca. 1000 krsel med anhngeren.

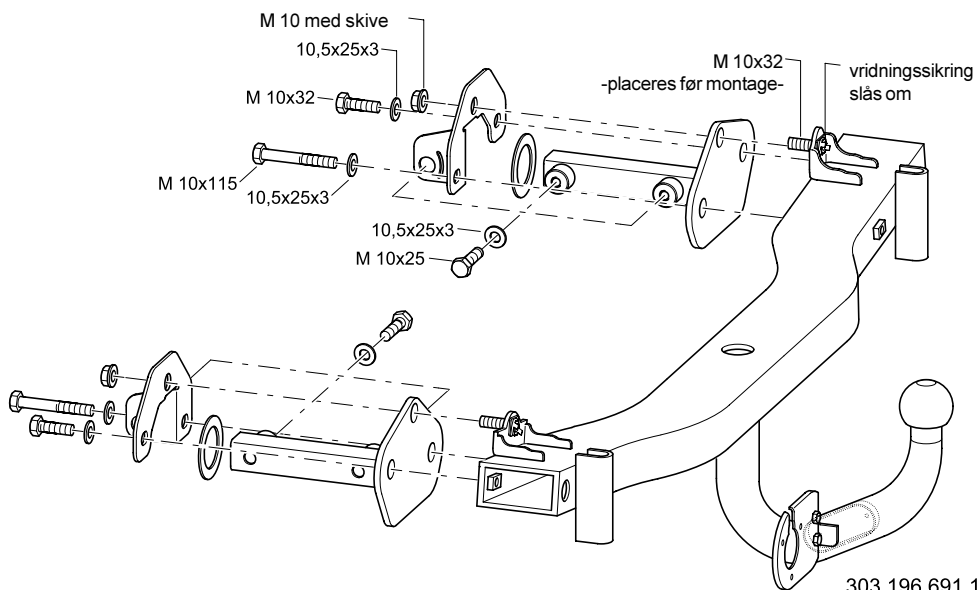
Denne **anhengertræk** vejer inkl. alle montagedele 14,5 kg. Vcr venligst opmcrksom p', at Deres kjretjjs egenvccgt kan forhjes med denne vccgt, nr **anhengertræk** er monteret p' kjretjjet.

Reservedele, der kan leveres til koblingskugle med holdeanordning

Reservedelsnr.	Betegnelse
903 153 650 002	VPE. fastgørelsesdel
903 174 619 001	VPE. stætter / forstærkninger

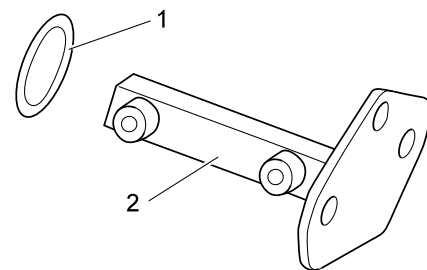
Omfanget af koblingskugle med holdeanordning

Pos.	Betegnelse	Stk.
1	Tværdrager, komplet	1
2	Støtte, venstre	1
3	Støtte, højre	1
4	Forstærkning, venstre	1
5	Forstærkning, højre	1
6	Stikdåseholder	1
7	Sekskantskrue M 6x16	2
8	Sekskantskrue M 10x25	4
9	Sekskantskrue M 10x32	4
10	Sekskantskrue M10x115	2
11	Skive 10,5x25x3	8
12	Sekskantmøtrik M 5	2
13	Sekskantmøtrik med skive	2
14	Pakninger	2
15	Montageanvisning	1
16	Skabelon	1
17	Skilt til støttelast	1

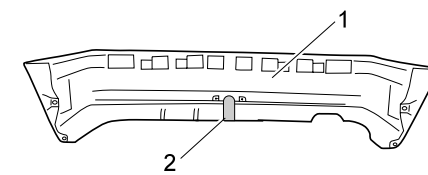


Instruções para a montagem:

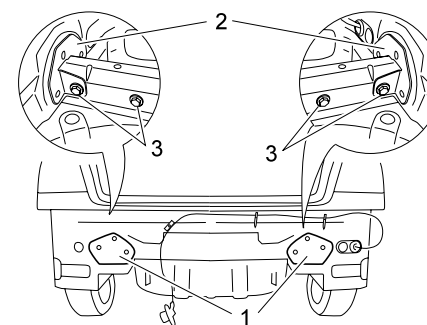
- Trabalhos preliminares necessários:
  - Retire a esteira de fundo da mala
  - Retire os revestimentos posteriores direito e esquerdo da mala
  - Desmonte o pára-choques e os amortecedores de choque posteriores



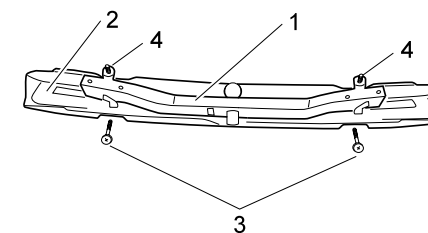
- Cole as juntas de vedação (1) aos apoios (2). (Remova primeiramente a película protectora.)



- Remove o revestimento (1) da escora do pára-choques e liberte-o por corte com o auxílio do molde anexo (2)



- Insira os apoios (1) nas longarinas esquerda e direita do veículo. Pelo interior, encoste os reforços (2) e aparafuse-os muito levemente à carroçaria mediante os parafusos de cabeça sextavada M 10x25 (3) e as anilhas 10,5x25x3.



- Nota: antes de proceder à montagem do dispositivo de atrelado, insira o parafuso de cabeça sextavada (4) M 10x32 na posição superior do dispositivo (1) e rebata as unhas da trava anti-torção (veja igualmente o croquis 305 153 691 101)

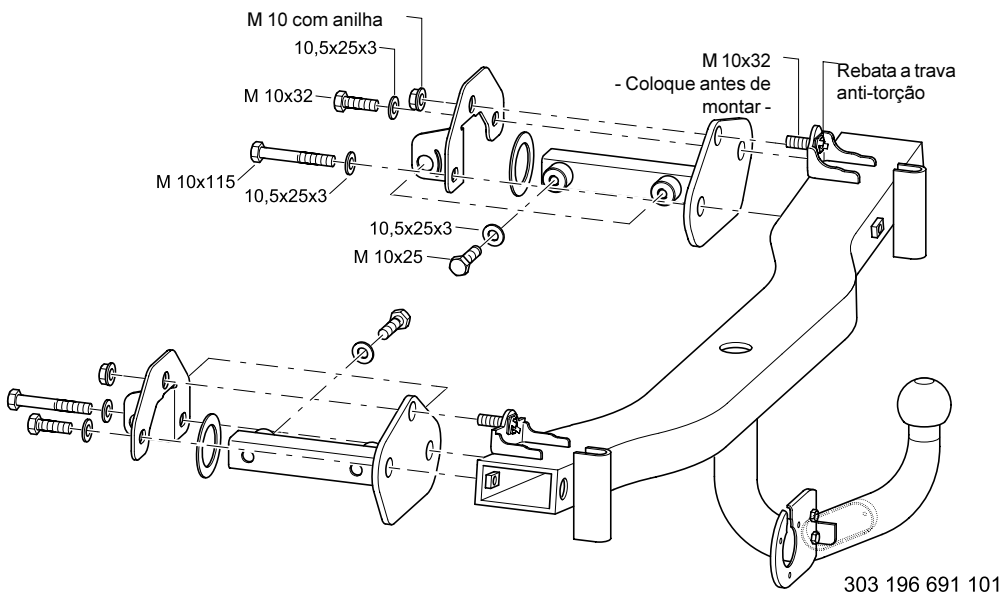
Insira o dispositivo de atrelado (1) na escora do pára-choques (2) e fixe o conjunto com os parafusos existentes (3).  
Binário de aperto: 40 Nm

Peças de reposição disponíveis para o engate de rótula com suporte  
N.º da peça Designação

903 153 650 002	Embalagem única. Elementos de fixação
903 174 619 001	Embalagem única. Apoios / reforços

Extensão do fornecimento da rótula de engate com suporte

Pos.	Designação	Quantidades
1	Travessão completo	1
2	Apoio esquerdo	1
3	Apoio direito	1
4	Reforço esquerdo	1
5	Reforço direito	1
6	Suporte de tomada de corrente	1
7	Parafuso de cabeça sextavada M 6x16	2
8	Parafuso de cabeça sextavada M 10x25	4
9	Parafuso de cabeça sextavada M 10x32	4
10	Parafuso de cabeça sextavada M 10x115	2
11	Anilha 10,5x25x3	8
12	Porca sextavada M6	2
13	Porca sextavada e anilha	2
14	Juntas de vedação	2
15	Instrução de montagem	1
16	Molde	1
17	Placa da carga de apoio	1

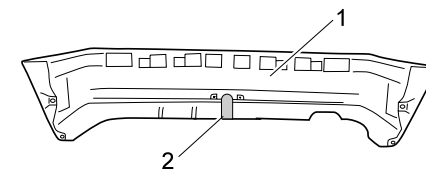
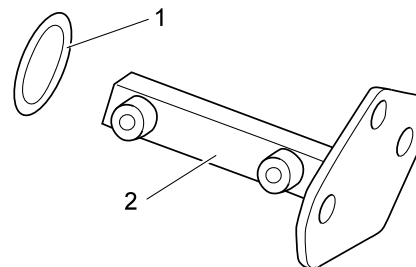


303 196 691 101

Montageanvisning:

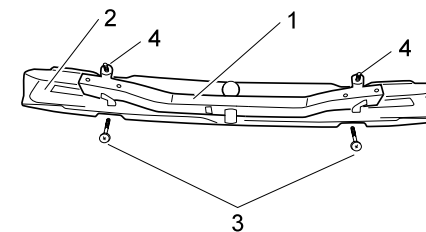
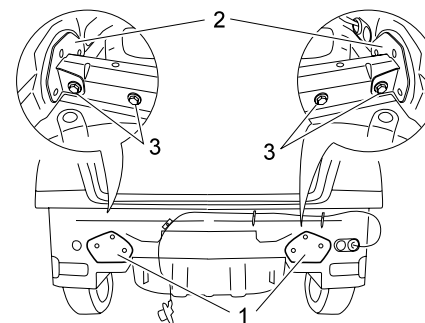
1. Forberedelse af det nødvendige:

- Tag gulvplitten ud af bagagerummet
- Tag bagagerummets beklædning af til venstre og til højre og fjern den
- Afmonter den bagerste kofanger, afmonter den bagerste prelfanger



2. Klister pakningerne (1) fast på stifterne (2).  
(Træk først beskyttelsesfolien af).

4. Afmonter beklædningen (1) fra kofangerens drager. Skér beklædningen (1) fri ved hjælp af den vedlagte skabelon.



3. Skub stifterne (1) ind i den venstre og højre længdedrager på køretøjet. Læg forstærkningerne ind (2) indefra og skru dem løst sammen med karosseriet med sekskantskruerne M 10x25 (3) og skiverne 10,5x25x3.

5. Henvielse:

Før montagen af anhængeranordningen skal sekskantskruen (4) M 10x32 sættes ind i anhængeranordningens (1) første position og spidsen på vridningssikringen skal slås om (se også skitse 305 153 691 101). Anhængeranordningen (1) skal placeres i kofangerens drager (2) og fastgøres med skruerne (3). Fastspændingsmoment: 40 Nm.

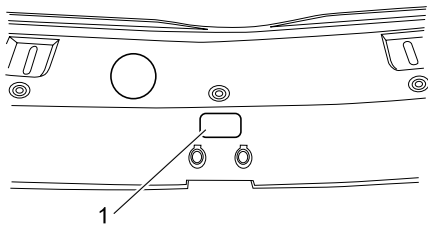
6. Monter atter kofangerens sammenbyggede drager (se figur 5) i kofangerens bekl dning. Monter atter hele den bagerste kofanger p  k ret rjet, ret den til og sp nd skruerne og m trikkerne til. (Se skitse 303 153 691 101)

Skru og m trikker skal sp ndes fast i den f lgende r kkef lge:

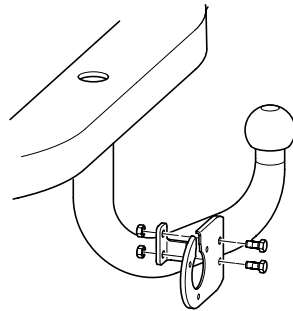
1. sekskantm trikker med skiver / sekskantskruer med skiver / anh ngeranordning / bagv g fastsp ndingsmoment: 55 Nm
2. sekskantskruer M 10 med skiver l ngdest tte/bagagerum fastsp ndingsmoment: 55 Nm

Der anvendes sekskantskruer M 10 / sekskantm trikker M 10 med styrkeklasse 10.9 henh. 10.

7. Skilt til st rttelast (1) maks. 75 kg skal klistres fast p  panelet ladekant (2).



7. Skilt til st rttelast (1) maks. 75 kg skal klistres fast p  panelet ladekant (2).



8. Skru stikd seholderen fast p  den p svejsede adapter (kuglestang) med sekskantskruerne M 6x16 og sekskantm trikkerne M 6.

Bagagerummet g res i stand og de afmonterede dele monteres atter i den modsatte r kkef lge.

Retten til  ndringer forbeholdes.

Os modelos com dispositivo de atrelado montado desde f brica est o j  equipados com suspens o el stica para atrelado, recomendando-se a sua aplica o aos dispositivos que sejam posteriormente montados.

Atenda  s press es dos pneus, eventualmente demasiado elevadas, em ve culos com dispositivo de reboque, resp. com utiliza o de atrelado, de acordo com o manual do condutor.

Conduzindo com atrelado, atenda  s respectivas indica es contidas no manual do fabricante do ve culo.

Os atrelados devem estar equipados com um respectivo engate de trac o com r tula. Sendo necess rio remover o olhal de reboque, devido   montagem da **dispositivo de reboque**, esta mesma substitui aquele, desde que n o seja excedida a carga permitida para o atrelado e que a opera o de reboque se realize nas vias de tr fego usuais.

Tanto a r tula, como o engate, dever o ser mantidos sempre em perfeito estado de limpeza e lubrificados com massa.

**Aten o:** utilizando dispositivos estabilizadores de rasto, tais como o "SSK", da Westfalia, a r tula do engate dever  estar sempre livre de gorduras. Atenda  s indica es contidas no manual!

Verifique o di metro da r tula em intervalos regulares.

Por motivos de seguran a, a **dispositivo de reboque** dever  deixar de ser utilizada logo que, em qualquer um dos seus pontos, se constatar um di metro de 49 mm, ou inferior.

Est o respeitados todos os pontos de fixa o indicados e homologados pelo fabricante do ve culo.

**Normas nacionais sobre a inspe o da instala o por peritos devem ser respeitadas.**

Junte a presente instru o de montagem   documenta o do ve culo.

Em ve culos com **sistema auxiliar de estacionamento** pode haver **anomalias** ap s a montagem do dispositivo para reboque, devido a pe as (barra de esfera, esfera do engate) que podem encontrar-se na  rea de detec o dos sensores. Nesse caso, a  rea de detec o deve ser adaptada ou o sistema auxiliar de estacionamento desactivado. Ao utilizar dispositivos para reboque com barras de esfera remov veis ou inclin veis, n o   de esperar uma anomalia quando a barra de esfera   tirada da posi o de funcionamento.

Indica es gerais para a montagem:

Da zona da superf cie de apoio da **dispositivo de reboque**, elimine a massa isoladora, resp. a protec o da parte inferior do ve culo, se existente, e trate os pontos n s da carro aria com tinta anticorrosiva.

Instale o sistema el ctrico de 7 p los, conforme DIN V 72570.

Instale o sistema el ctrico de 13 p los, conforme ISO 11446.

Ap s cerca de 1000 km com atrelado, reaperte todos os parafusos de fixa o da **dispositivo de reboque**.

Esta **dispositivo de reboque**, inclu ndo todas as pe as de montagem, pesa 14,5 kg. Queira considerar o facto de que a tara do seu autom vel aumentar  deste mesmo peso ap s a montagem da **dispositivo de reboque**.

## Instrução de montagem Dispositivo de reboque

N.º de encomenda Westfalia: 303 196 600 001  
303 197 600 001  
N.º de encomenda BMW: 6 762 153  
Tipo: 303 153  
Marca de homologação CEE conforme Directiva 94/20/CE: e13 00-0255

Campo de aplicação: Fabricante: Bayerische Motoren Werke AG, Munique  
Modelos: **Compact triplo (E46/5) a partir dos modelos do ano 2001, todos**

Tipologia oficial conforme homologação de modelo CE: 346K

Conserve cuidadosamente e sempre ao seu alcance esta instrução de montagem!

### Características técnicas:

O valor D testado é de 9,9 kN, o que corresponde, por exemplo, a uma carga de atrelado de 1800 kg e a um peso total permitido de 2290 kg. Em termos de condução, são determinantes as instruções do fabricante do veículo relativamente à carga atrelada e à carga de apoio, não devendo os valores de ensaio serem excedidos. Os dados dos pesos, indicados na homologação CEE para o dispositivo de reboque, estão registados na placa de características.

**Carga de apoio aprovada:**  
- máx. 75 kg

### Cargas atreladas permitidas:

As cargas atreladas permitidas e obrigatórias para cada um dos respectivos modelos de veículos, estão registadas em cada uma das respectivas documentações dos veículos, cargas estas que se aplicam a todos os tipos de atrelados. Por outro lado, em função do modelo de veículo e para certos e determinados tipos de reboque (por ex. para barcos, transportadores de barcos e vela, transportadores para automóveis ligeiros, transportes de cavalos para fins desportivos) são possíveis maiores cargas atreladas. Neste sentido, consulte os Serviços pós-venda da BMW.

### Notas:

A **dispositivo de reboque**, como componente de segurança, só pode ser montada por pessoal técnico competente. Também quaisquer peças de reposição que sejam necessárias, só poderão ser instaladas na peça original intacta por pessoal especializado. Não é permitido proceder a quaisquer alterações, resp. transformações na **dispositivo de reboque**.

## Instrucciones de montaje para el enganche esférico con fijación

Núm. de pedido Westfalia: 303 196 600 001  
303 197 600 001  
Núm. de pedido BMW: 6 762 153  
Modelo: 303 153  
Identificación de autorización CE según la norma 94/20/EC: e13 00-0255

Ámbito de aplicación: Fabricante: Bayerische Motoren Werke AG, Munich  
Modelos: **Compact 3 (E46/5) todos los modelos a partir del 2001**

Designación de modelo oficial según la autorización de modelo CE: 346K

Conservar estas instrucciones de montaje de manera cuidadosa y accesible.

### Datos técnicos:

El valor D verificado es de 9,9 kN. Esto representa, p. ej., una carga de remolque de 1800 kg y un peso total autorizado de 2290 kg.

Para la circulación son normativos los datos del fabricante del vehículo en lo referente a carga de remolque y carga de apoyo, no debiéndose sobrepasar los valores verificados para el dispositivo de enganche.

Los datos de peso para el dispositivo de enganche para remolque, indicados en el documento de autorización de la CE, están dispuestos en el rótulo de modelo.

### Carga de apoyo autorizada:

- máx. 75 kg

### Cargas de remolque autorizadas:

Las correspondientes cargas de remolque autorizadas para cada modelo de vehículo se indican en las respectivas documentaciones. Dichas cargas son válidas para todo tipo de remolques. Según el modelo de vehículo, existe la posibilidad de aumentar las cargas de remolque especificadas para cada modelo bajo la utilización de remolques concretos (p. ej. remolque para barco, remolque para planeador, remolque de transporte para vehículos de turismo, remolque para transporte de caballos para fines deportivos); diríjase para ello a su concesionario BMW.

### Indicaciones:

El enganche esférico con fijación es un elemento de seguridad y debe ser montado únicamente por personal especializado. En caso de ser necesario el montaje de piezas de repuesto, éstas deben ser montadas asimismo por personal especializado en la pieza original sin dañar.

No está autorizado efectuar modificaciones o adiciones en el enganche esférico con fijación.

Los vehículos equipados de serie con el dispositivo de enganche para remolque, ya están equipados con el sistema amortiguador del enganche. En caso de efectuar el montaje del dispositivo de enganche para remolque en un momento posterior, es aconsejable realizar el montaje ulterior del sistema amortiguador del enganche.

Obsérvese eventualmente la necesidad de aumentos en la presión de aire de ruedas en vehículos equipados con el dispositivo de enganche para remolque o bien en caso de servicio de remolque, los cuales se indican en el manual de instrucciones del vehículo.

Obsérvese las indicaciones de marcha del manual de instrucciones del fabricante del vehículo relativas a la circulación con remolque.

Los remolques deben estar dotados del correspondiente acoplamiento esférico de tracción.

Si debido al montaje del enganche esférico con fijación resulta preciso desmontar la argolla de remolque, el enganche esférico con fijación puede utilizarse para el remolcado de otro vehículo, en tanto no se sobrepase la carga de remolque autorizada y se efectúe el remolcado por calzadas abiertas al tráfico.

Mantener limpia y engrasada la bola o asiento esférico.

**Atención:** utilizando dispositivos de estabilización direccional, como por ejemplo el "SSK" Westfalia, el enganche esférico deberá estar libre de grasa.  
Obsérvese las indicaciones en las instrucciones de servicio.

Deberá comprobarse de tiempo en tiempo el diámetro de la bola.

Si en cualquier zona se advierte que el diámetro alcanza los 49 mm o una medida inferior, debe dejar de utilizarse el enganche esférico con fijación por motivos de seguridad.

Deberán mantenerse los puntos de fijación de serie citados y autorizados por el fabricante del vehículo.

**Deben observarse las directivas nacionales referentes a controles de enganche.**

Guardar estas instrucciones de montaje con la documentación del vehículo.

En los vehículos que incorporan **sistema de ayuda al aparcamiento**, tras el montaje del dispositivo de enganche se pueden presentar **fallos en el funcionamiento**, pues algunas piezas (la barra de rótula, la bola de acoplamiento) pueden estar ubicadas en la zona de detección de los sensores. En este caso debería adaptarse la zona de detección o desactivar el sistema de ayuda al aparcamiento.

Caso de utilizar dispositivos de enganche con barra de rótula desmontable o abatible, es posible que no se produzcan fallos en el funcionamiento si se quita la barra de rótula de la posición de servicio.

**Indicaciones generales de montaje:**

Debe eliminarse la masa aislante o bien la protección de bajos en el vehículo - en caso de existir - en la zona de la superficie del contacto del enganche esférico con fijación. Cubrir las zonas de la carrocería sin pintar con pintura anticorrosiva.

Montar la instalación eléctrica de 7 polos según DIN V 72570.

Montar la instalación eléctrica de 13 polos según ISO 11446.

Reapretar todos los tornillos de fijación del enganche esférico con fijación después de un recorrido con remolque de aprox. 1000 km.

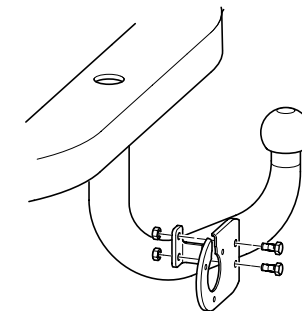
Este enganche esférico con fijación, incluidas todas las piezas de montaje, pesa 14,5 kg. Tenga en cuenta que el peso en vacío de su vehículo aumentará en dicha cantidad al montar el enganche esférico con fijación.

6. De samengestelde bumperdrager (zie afb. 5) in de bumperbekleding (2) terugmonteren. De complete achterbumper weer aan het voertuig monteren, uitlijnen en de bouten en moeren vastzetten.  
(zie tek. 303 153 691 101).

De bouten en moeren in onderstaande volgorde aanhalen:

1. Zeskantmoeren met ringen/  
zeskantbouten met ringen trekhaak/  
achterwand;  
aanhaalkoppel: 55 Nm.
2. Zeskantbouten M 10 met ringen langs  
schoren/bagageruimte;  
aanhaalkoppel: 55 Nm.

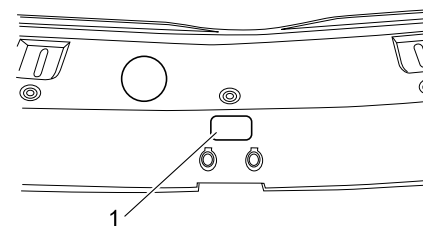
Hiervoor worden zeskantbouten M 10 / zeskantmoeren M 10 van sterkteklasse 10.9 c.q. 10 toegepast.



8. De contactdooshouder met zeskantbouten M 6 x 16 en zeskantmoeren M 6 op de aangelaste adapter (kogelstang) monteren.

De bagageruimte schoonmaken en de uitgebouwde delen weer in omgekeerde uitbouwvolgorde inbouwen.

Wijzigingen voorbehouden.

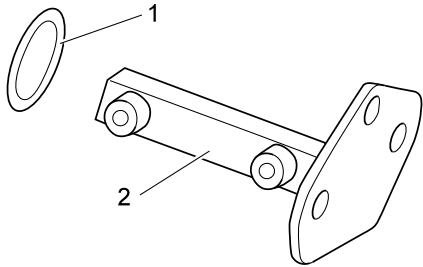


7. De kogeldruksticker (1) max. 75 kg op de laadkantafdekking (2) vastplakken.

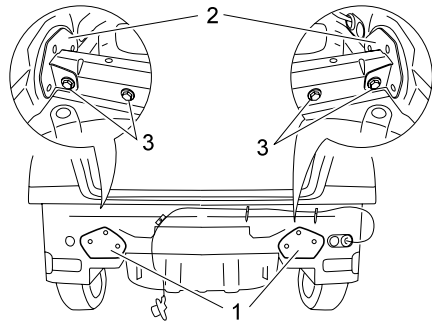
## Montagehandleiding:

## 1. Vereiste voorbereidende werkzaamheden:

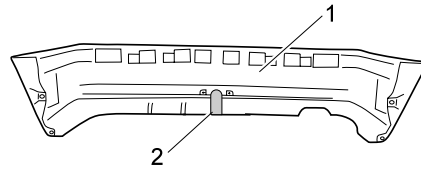
- De vloermat uit de bagageruimte verwijderen.
- De bagageruimtebekledingen links- en rechtsachter uitnemen.
- De achterbumper en de botsdempers achter demonteren.



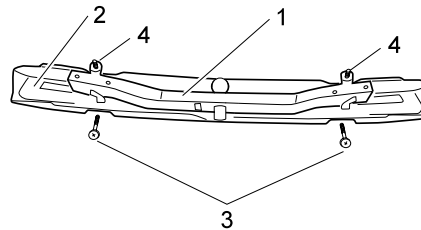
2. De pakkingen (1) op de steunen (2) vastplakken (eerst de beschermfolie verwijderen).



3. De steunen (1) in de linker en rechter langsligger van het voertuig inschuiven. De versterkingen (2) van binnenuit aanzetten en met de zeskantbouten M 10 x 25 (3) en onderleggingen 10,5 x 25 x 3 losvast op de carrosserie monteren.



4. De bekleding (1) van de bumperdrager demonteren. De bekleding met behulp van de meegeleverde mal (2) uitsnijden.



5. **Opmerking:** De zeskantbouten (4) M10x32 vóór de montage van de trekhaak in de bovenste positie van de trekhaak (1) inzetten en de verdraai-borgplaten omslaan (zie ook tek. 305 153 691 191).

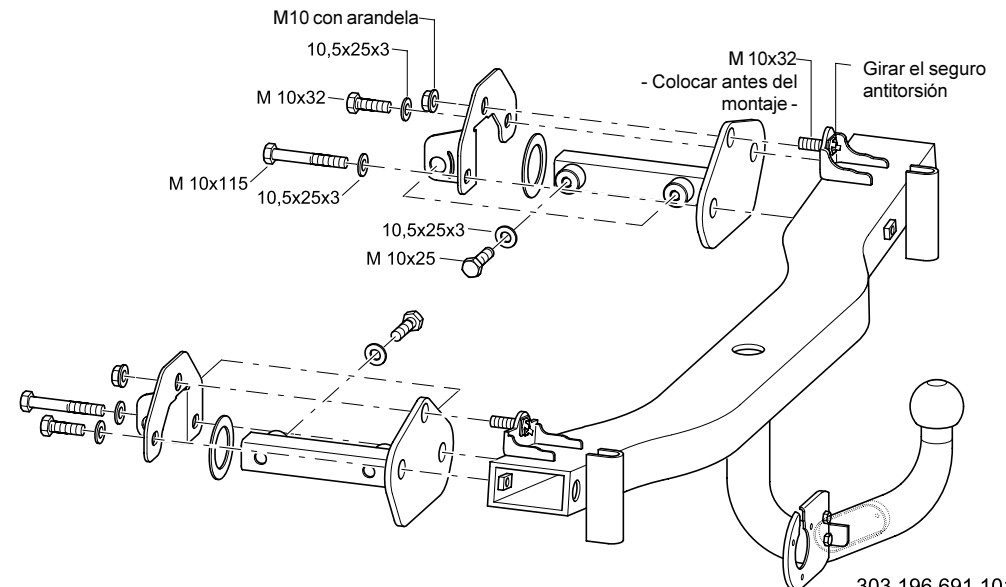
De trekhaak (1) in de bumperdrager (2) leggen en met de bestaande bouten (3) bevestigen.  
Aanhaalkoppel 40 Nm.

## Volumen de piezas de repuesto suministrables del enganche esférico con fijación

Núm. de repuesto	Designación
903 153 650 002	Unidad de embalaje de piezas de fijación
903 174 619 001	Unidad de embalaje de apoyos / refuerzos

## Volumen del enganche esférico con fijación

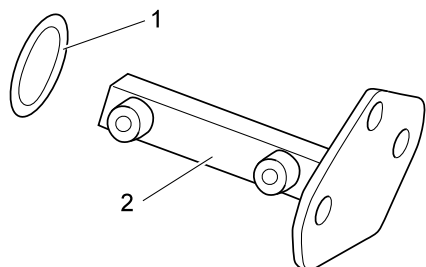
Posición	Designación	Cantidad
1	Travesaño completo	1
2	Apoyo, lado izquierdo	1
3	Apoyo, lado derecho	1
4	Refuerzo, lado izquierdo	1
5	Refuerzo, lado derecho	1
6	Soporte del enchufe	1
7	Tornillo hexagonal M 6 x 16	2
8	Tornillo hexagonal M 10 x 25	4
9	Tornillo hexagonal M 10 x 32	4
10	Tornillo hexagonal M 10 x 115	2
11	Arandela 10,5 x 25 x 3	8
12	Tuerca hexagonal M 6	2
13	Tuerca hexagonal con arandela	2
14	Juntas	2
15	Instrucciones de montaje	1
16	Plantilla	1
17	Rótulo de carga de apoyo	1



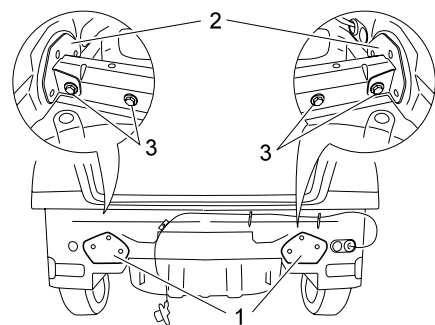
Instrucciones de montaje:

1. Trabajos preliminares necesarios:

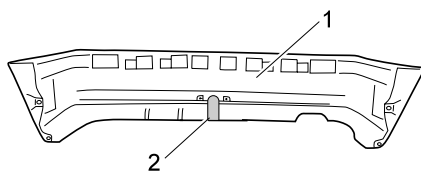
- Retirar la esterilla del piso del maletero
- Retirar el revestimiento del maletero, parte trasera derecha e izquierda
- Desmontar el paragolpes y el absorbedor de impacto en la parte trasera del vehículo



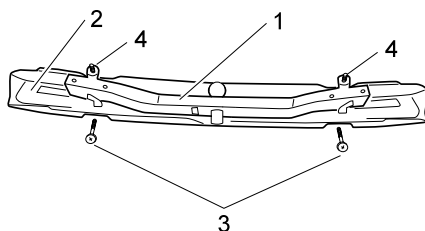
2. Pegar las juntas (1) en los apoyos (2) (retirar antes la lámina de protección).



3. Insertar los apoyos (1) en el larguero del bastidor del vehículo del lado izquierdo y derecho. Colocar los refuerzos (2) desde la parte interior y atornillarlos ligeramente a la carrocería con tornillos hexagonales M 10 x 25 (3) y con arandelas 10,5 x 25 x 3.



4. Desmontar el revestimiento (1) del soporte del paragolpes. Recortar el revestimiento (1) con ayuda de la plantilla (2) adjunta.



5. Indicación: antes de efectuar el montaje del dispositivo de enganche para remolque, colocar el tornillo hexagonal (4) M 10x32 en la posición superior del dispositivo de enganche para remolque (1) y rebatir los resaltes del seguro antitorsión (véase también el dibujo 305 153 691 101)

Colocar el dispositivo de enganche para remolque (1) en el soporte (2) del paragolpes y fijarlo con los tornillos (3) existentes.

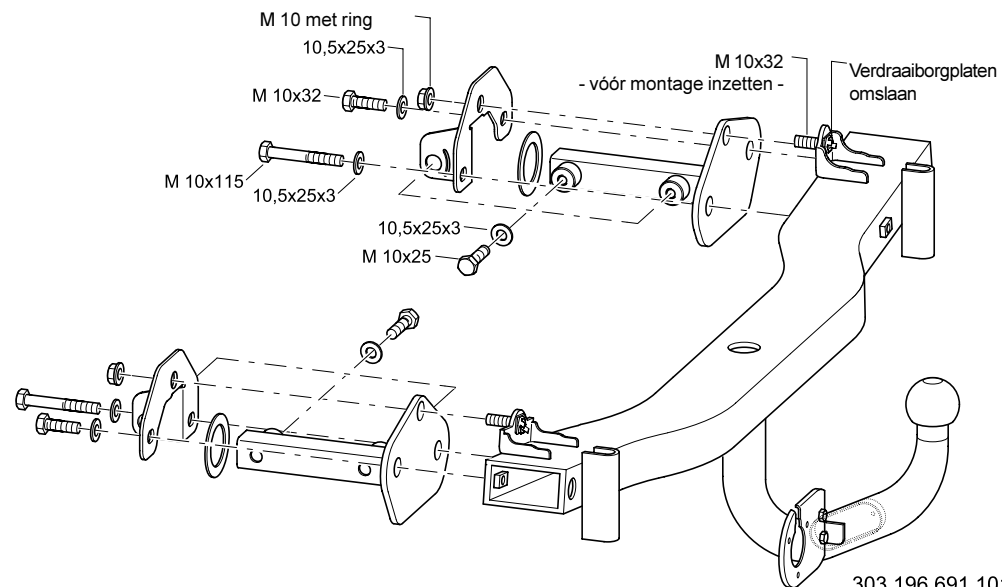
Par de apriete: 40 Nm

Leverbare vervangingsonderdelen van de kogeltrekhaak met houder

Onderdeelnr.	Benaming
903 153 650 002	VPE bevestigingsdelen
903 174 619 001	VPE steunen /versterkingen

Leveringsomvang kogeltrekhaak met houder

Pos.	Benaming	Aantal
1	Dwarsbalk compleet	1
2	Steun links	1
3	Steun rechts	1
4	Versterking links	1
5	Versterking rechts	1
6	Contactdooshouder	1
7	Zeskantbouten M 6 x 16	2
8	Zeskantbouten M 10 x 25	4
9	Zeskantbouten M 10 x 32	4
10	Zeskantbouten M 10 x 115	2
11	Onderlegringen 10,5 x 25 x 3	8
12	Zeskantmoeren M 6	2
13	Zeskantmoeren met ring	2
14	Pakkingen	2
15	Montagehandleiding	1
16	Mal	1
17	Sticker "kogeldruk"	1





Voertuigen met af fabriek gemonteerde trekhaak zijn reeds af fabriek tevens voorzien van een verzwaarde vering voor het rijden met aanhangwagen. Bij inbouw achteraf van de trekhaak verdient het aanbeveling om de standaard vering alsnog door de zwaardere uitvoering te vervangen.

Houd ook rekening met de in het instructieboek voor het voertuig eventueel vermelde verhoogde bandenspanningen voor voertuigen met trekhaak c.q. bij het rijden met aanhangwagen.

Bij het rijden met aanhangwagen dient rekening te worden gehouden met de desbetreffende aanwijzingen in het instructieboek van de voertuigfabrikant.

De aanhangwagens moeten voorzien zijn van een passende trekkogelkoppeling. Indien door de montage van de trekhaak het sleepoog verwijderd moet worden, dient de trekhaak als vervanger hiervan, mits het toelaatbare getrokken gewicht niet overschreden wordt en het voertuig over de openbare verkeersweg gesleept wordt.

De kogel c.q. kogelkoppeling moeten altijd schoon en ingevet worden gehouden.

Let op: Bij toepassing van spoorstabilisatoren zoals bijv. Westfalia "SSK" moet de koppelingkogel vetvrij worden gehouden.

Houd tevens rekening met de aanwijzingen van de bedieningshandleiding!

De kogeldiameter dient van tijd tot tijd te worden gecontroleerd. Zodra de diameter op een willekeurig deel van de kogel tot 49 mm of minder gesleten is, mag de kogeltrekhaak met houder om veiligheidsredenen niet meer gebruikt worden.

De door de voertuigfabrikant vastgestelde standaard trekhaakbevestigingspunten aan het voertuig zijn aangehouden.

**Nationale richtlijnen betreffende de montagegoedkeuring moeten in acht worden genomen.**

Deze montagehandleiding moet aan de voertuigdocumentatie worden toegevoegd.

**Bij auto's met parkeerassistent kunnen er na het monteren van de trekhaak storingen optreden, omdat onderdelen (kogelstang, koppelkogel) binnen het waarnemingsbereik van de sensoren kunnen liggen. In dit geval moet u het waarnemingsbereik veranderen of de parkeerassistent buiten werking stellen. Bij gebruikmaking van trekhaken met afneembare c.q. draaibare kogelstangen zijn er geen storingen te verwachten, als u de kogelstang uit zijn functiepositie haalt.**

Algemene montageaanwijzingen:

Het isolatiemateriaal c.q. de roestwerende laag aan de onderzijde van het voertuig - indien aanwezig - van de plaatsen verwijderen waar de trekhaak moet worden bevestigd. Blanke carrosseriedelen met corrosiewerende lak beschermen.

Elektrische installatie 7-polig overeenkomstig DINV 72570 monteren.

Elektrische installatie 13-polig overeenkomstig ISO 11446 monteren.

Alle bevestigingsbouten van de trekhaak natrekken na ca. 1000 km met aanhangwagen te hebben gereden.

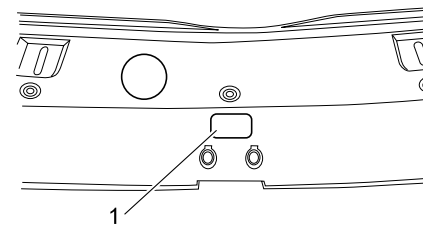
Het gewicht van deze trekhaak met inbegrip van alle montagegedelen bedraagt 14,5 kg. Gelieve er rekening mee te houden dat het eigen gewicht van uw voertuig door de montage van de trekhaak met dit gewicht verhoogd is.

6. Volver a montar el soporte montado del paragolpes (véase la figura 5) en el revestimiento del paragolpes (2). Montar de nuevo el paragolpes trasero completo en el vehículo, ajustarlo y apretar los tornillos y las tuercas (véase el dibujo 303 153 691 101).

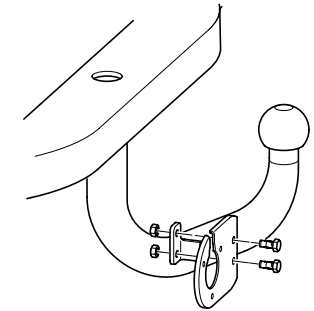
Apretar los tornillos y las tuercas en el siguiente orden:

1. Tuercas hexagonales con arandelas/  
tornillos hexagonales con arandelas  
dispositivo de enganche para remolque/  
panel trasero;  
Par de apriete: 55 Nm
2. Tornillos hexagonales M 10 con  
arandelas Refuerzos longitudinales/  
maletero;  
Par de apriete: 55 Nm

Se utilizan tornillos hexagonales M 10/ tuercas hexagonales M 10 de la clase de resistencia 10.9 ó 10.



7. Pegar el rótulo de carga de apoyo (1) máx. 75 kg en el panel situado en el borde de carga (2).



8. Atornillar el soporte del enchufe al adaptador soldado (enganche esférico) con tornillos hexagonales M 6 x 16 y con tuercas hexagonales M 6.

Limpiar el maletero y volver a montar las piezas desmontadas en el orden contrario al seguido en el desmontaje.

Reservado el derecho a introducir modificaciones.

## Instructions de montage

### Attelage

Référence Westfalia: 303 196 600 001  
303 197 600 001  
Référence BMW: 6 762 153  
Type: 303 153  
Marque d'autorisation CE suivant la Directive CE/94/20: e13 00-0255

Domaine d'utilisation: Constructeur: Bayerische Motoren Werke AG, Munich  
Modèles: **Compact 3 (E46/5), tous les modèles à partir de 2001,**

Désignation du type officielle suivant l'autorisation du type CE: 346K

Conserver ces instructions de montage soigneusement et à disposition.

#### Caractéristiques techniques:

La valeur D contrôlée est de 9,9 kN. Celle-ci correspond à l'exemple d'une charge de remorquage de 1800 kg et à un poids total admissible de 2290 kg.  
Pour la marche du véhicule, les informations du constructeur du véhicule en ce qui concerne la charge de remorquage et la charge d'appui sont celles qui comptent; les valeurs contrôlées ne doivent pas alors être dépassées.  
Les données de poids, indiquées sur l'autorisation CE pour le dispositif de remorquage, sont inscrites sur la plaque signalétique.

Charge d'appui admissible:  
n 75 kg au maximum

#### Charges de remorquage admissibles:

Les charges de remorquage admissibles, qui doivent être respectées pour chaque modèle de véhicule, sont inscrites sur les documents du véhicule. Ces charges sont valables pour tous les types de remorques. Toutefois, en fonction du modèle de véhicule, pour certains types de remorques (p.ex: remorques de bateaux, remorques de transport de planeurs, remorques de transport de chevaux pour sport hippique), des charges de remorquage plus élevées par rapport à celles indiquées sont possibles; veuillez alors vous adresser au service après-vente BMW pour le savoir.

#### Informations:

L'**attelage** est une pièce de sécurité et elle doit seulement être montée par des spécialistes. Dans la mesure où des pièces de rechange sont nécessaires, celles-ci doivent aussi seulement être montées par des spécialistes sur la pièce d'origine intacte.  
Toute modification ou transformation sur l'**attelage** sont interdites.

## Montagehandleiding

### trekhaak

Westfalia-bestelnr.: 303 196 600 001  
303 197 600 001  
BMW-bestelnr.: 6 762 153  
Type: 303 153  
EG-goedkeuringsnr. volgens richtlijn 94/20/EG: e13 00-0255

Toepassingsgebied: Fabrikant: Bayerische Motoren Werke AG, München  
Modellen: **3er Compact (E46/5) fra modellår 2001, alle**

Officiële type-aanduiding vlg. EG-goedkeuringsnr.: 346K

Deze montagehandleiding zorgvuldig op een goed bereikbare plaats bewaren!

#### Technische gegevens:

De goedgekeurde D-waarde bedraagt 9,9 kN. Dit komt bijvoorbeeld overeen met een getrokken gewicht van 1800 kg en een toegestaan totaal gewicht van 2290 kg.  
Bij het rijden met aanhangwagens dienen echter de door de voertuigfabrikant gespecificeerde maximale kogeldruk en getrokken gewicht te worden aangehouden en hierbij mogen de goedgekeurde waarden nooit worden overschreden.  
De in de EG-goedkeur vermelde gewichtsspecificaties voor de trekhaak zijn op het typeplaatje aangegeven.

Toegestane kogeldruk:  
- max. 75 kg

#### Toelaatbaar getrokken gewicht:

De voor het betreffende voertuigmodel bindend toelaatbare getrokken gewichten zijn in de voertuigdocumentatie vermeld. Deze gelden voor elk type aanhangwagen. Afhankelijk van het voertuigmodel zijn voor bepaalde soorten aanhangwagens (bijv. boottrailers, transporttrailers voor zweefvliegtuigen, autotransporttrailers, aanhangwagens voor het vervoer van paarden t.b.v. sportdoeleinden) echter hogere getrokken gewichten mogelijk; e.e.a. wordt door de BMW serviceafdeling op aanvraag meegedeeld.

#### Opmerkingen:

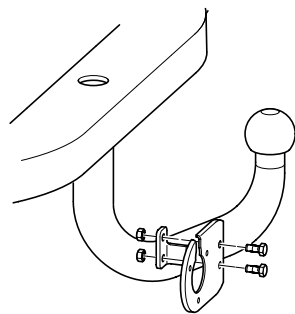
De trekhaak is een veiligheidskritische component die uitsluitend door vakkundig personeel mag worden gemonteerd. Indien vervanging van onderdelen daarvan vereist is, mogen ook deze delen uitsluitend door vakkundig personeel aan onbeschadigde originele onderdelen gemonteerd worden.  
Elke wijziging c.q. aanpassing aan de trekhaak is ontoelaatbaar.

6. Sett den sammenmonterte stiftfangerbjelken (se bilde 5) inn i stiftfangerkledningen (2) igjen. Sett hele stiftfangerenheten på kjøretøyet, juster enheten og stram til skruer og muttere. (Se bilde 303 153 691 101)

Stram til skruer/muttere i denne rekkefølgen:

- 1) sekskantmuttere med skiver / sekskantskruer med skiver tilhengerfeste / hekk  
Tiltrekkingmoment 55 Nm
- 2) sekskantskruer M10 med skiver tverrvange / bagasjerom  
Tiltrekkingmoment 55 Nm

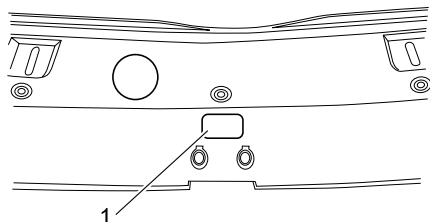
Sekskantskruer M10 har bruddstyrkeklasse 10,9, sekskantmuttere har bruddstyrkeklasse 10.



8. Skru fast stikkontaktholderen med sekskantskruene M 6x16 og sekskantmutterne M 6 på den fastsveisede adapteren (kulestang).

Rengjør bagasjerommet og monter delene i omvendt rekkefølge.

Med forbehold om endringer.



7. Lim fast skiltet (1) med angivelser for vertikalbelastning maks 75 kg på lastekanten (2).

Les véhicules, équipés d'un dispositif de remorquage monté départ usine, ont déjà un dispositif amortisseur de remorquage. Si on monte ultérieurement un attache-remorque, il est recommandé de monter un dispositif amortisseur de remorquage.

Éventuellement, observer les pressions de gonflage des pneus plus élevées pour les véhicules avec attache-remorque ou pendant le remorquage d'après les instructions d'emploi du véhicule.

Pendant le remorquage, il faut observer les informations pour la marche du véhicule suivant les instructions d'emploi du constructeur du véhicule.

Les remorques doivent être équipées d'un accouplement à boule de traction correspondant. Si, pour le montage de l'**attelage**, il faut enlever l'anneau de remorquage, l'**attelage** sert de pièce de remplacement à cet effet, dans la mesure où la charge de remorquage autorisée n'est pas dépassée et où le remorquage est effectué sur les routes normales de circulation.

Il faut tenir propres la boule et l'accouplement et les graisser.

**Attention!** Si on utilise des dispositifs de stabilisation de la voie, p.ex.: le modèle „SSK” de Westfalia, la boule d'accouplement ne doit pas être graissée.

Tenir compte des informations des instructions d'emploi.

Il faut contrôler de temps en temps le diamètre de la boule.

Si, à un endroit quelconque, on atteint le diamètre de 49 mm ou moins, il est interdit, pour des raisons de sécurité, de continuer à utiliser l'**attelage**.

Les points de fixation de série, autorisés par le constructeur du véhicule, sont respectés.

**Les dispositions nationales relatives aux contrôles de réception doivent être respectées.**

Ces instructions de montage doivent être jointes aux documents du véhicule.

Après montage du dispositif d'attelage, un **fonctionnement défectueux** peut se produire sur les véhicules équipés d'une **aide au stationnement** car des éléments (barre d'attelage à boule, boule d'attelage) peuvent se trouver dans la zone de détection des capteurs. Si c'est le cas, la zone de détection doit être adaptée ou l'aide au stationnement désactivée. En cas d'utilisation de dispositifs d'attelage à boule amovible ou orientable, un fonctionnement défectueux est exclu lorsque la barre d'attelage à boule est mise hors position de fonctionnement.

Informations de montage générales:

Enlever le mastic isolant et/ou la couche de protection du dessous de caisse sur le véhicule - s'il y en a - à proximité de la surface d'appui de l'**attelage**. Peindre les parties nues de la carrosserie avec de la peinture antirouille.

Monter l'installation électrique à 7 pôles suivant la norme DIN V 72 570.

Monter l'installation électrique à 13 pôles suivant la norme ISO 11446.

Au bout d'environ 1.000 km de remorquage, resserrer toutes les vis de fixation de l'**attelage**.

Cette **attelage** y compris toutes les pièces de montage pèse 14,5 kg. Veuillez aussi tenir compte que le poids à vide de votre véhicule augmente de cette valeur après le montage de l'**attelage**.

## Étendue de livraison des pièces de rechange disponibles de la boule d'accouplement avec support

N° de pièce de rechange

Désignation

903 153 650 002

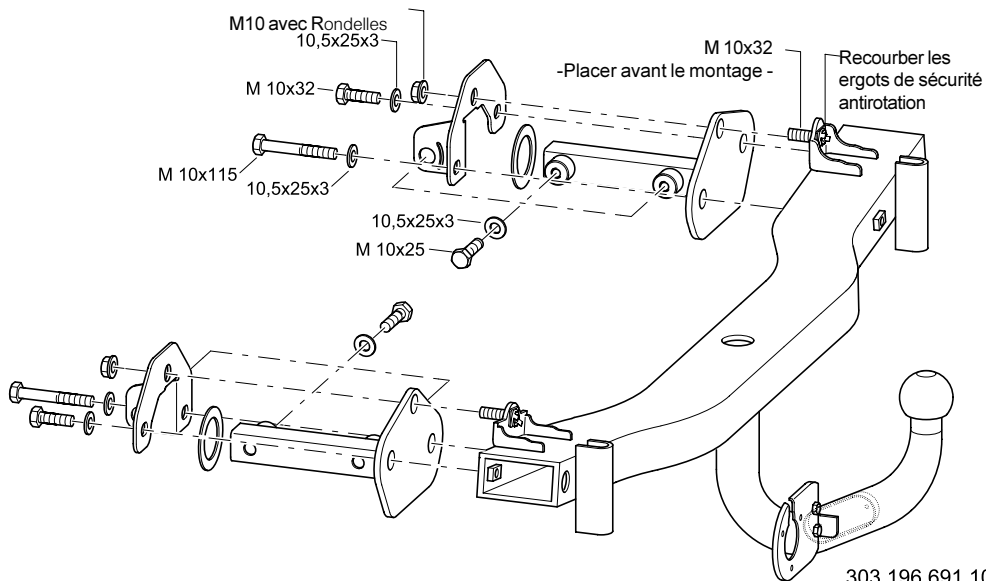
Pièces de fixation VPE.

903 174 619 001

Pièces d'appui / renforcement VPE.

## Liste des pièces de la boule d'accouplement avec support

Rep.	Désignation	Qté
1	Traverse complète	1
2	Pièce d'appui gauche	1
3	Pièce d'appui droite	1
4	Pièce de renforcement gauche	1
5	Pièce de renforcement droite	1
6	Support de prise de courant	1
7	Vis à tête hexagonale M 6 x 16	2
8	Vis à tête hexagonale M 10 x 25	4
9	Vis à tête hexagonale M 10 x 32	4
10	Vis à tête hexagonale M 10 x 115	2
11	Rondelles de 10,5 x 25 x 3	8
12	Écrous hexagonaux M 6	2
13	Écrous hexagonaux et rondelles	2
14	Joints d'étanchéité	2
15	Instructions de montage	1
16	Gabarit	1
17	Plaque de charge d'appui	1

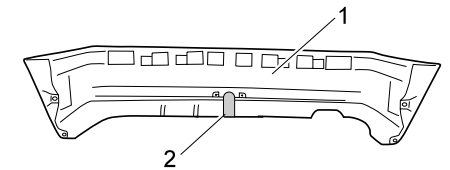
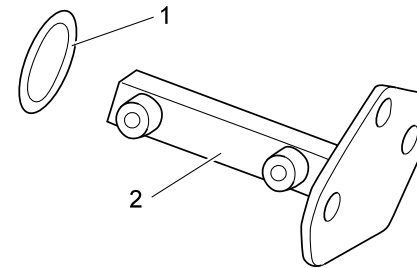


303 196 691 101

## Monteringsveiledning

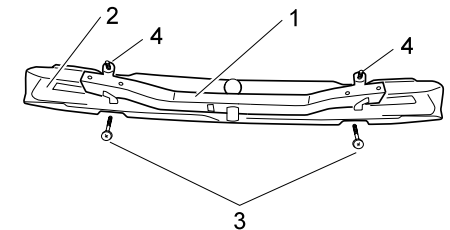
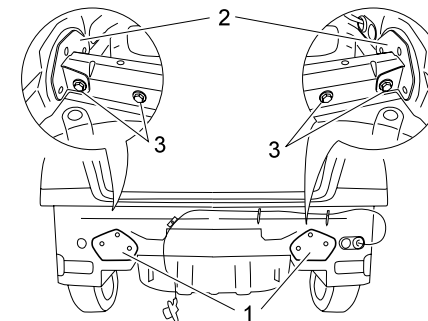
### 1. Nødvendige forberedelser:

- Ta matten ut av bagasjerommet.
- Demonter kledningen på høyre og venstre side i bagasjerommet.
- Demonter bakre stiftfanger og demonter bakre stiftdemper.



2. Lim pakningene (1) på stiftene (2). (Ta først av beskyttelsesfolien).

4. Demonter kledningen (1) fra stiftfangerbjelken. Skjær ut kledningen (1) ved hjelp av den medfølgende sjablonen (2).



3. Skyv stiftene (1) inn i kjøretøyets høyre og venstre stifttestag. Legg på forsterkningene (2) fra innsiden og skru løst sammen med karosseriet ved hjelp av sekskantskruene M 10x25 (3) og skivene 10,5x25x3.

5. Merk: Sett sekskantskruen (4) M 10x32 inn i den røde posisjonen til tilhengerfestet (1) og vipp over hakene på vridningssikringen før du monterer tilhengerfestet (se også tegning 305 153 691 101).

Skyv tilhengerfestet (1) inn i bjelken (2) til stiftfangeren og fest med skruene (3).  
Tiltrekkingmoment: 40 Nm

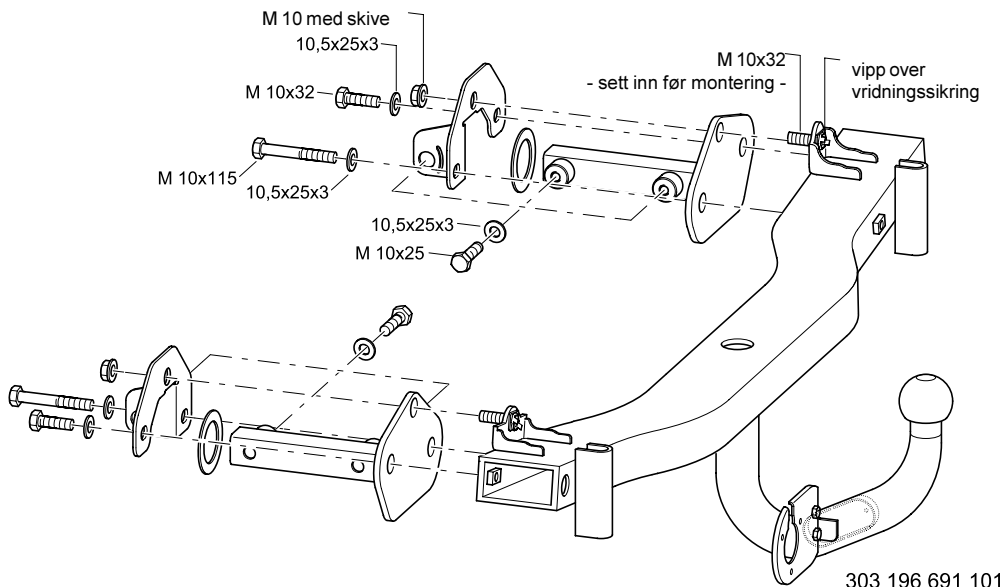
Leverbare reservedeler for kmf-enheten:  
Delendr. Beskrivelse

903 153 650 002 monteringsdeler

903 174 619 001 st tter/forsterkninger

Koblingskule med feste omfatter:

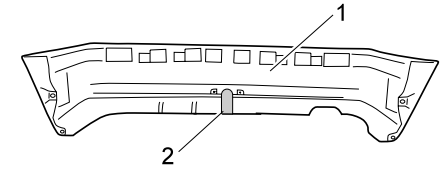
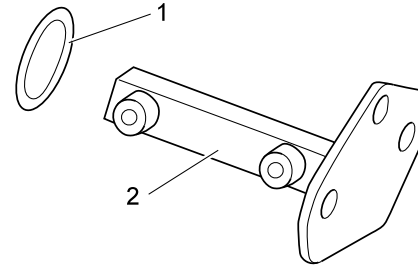
Pos.	Betegnelse	Antall
1	Tverrvange - komplett	1
2	St�tte venstre	1
3	St�tte h�yre	1
4	Forsterkning venstre	1
5	Forsterkning h�yre	1
6	Stikkontaktholder	1
7	Sekskantskrue M 6x16	2
8	Sekskantskrue M 10x25	4
9	Sekskantskrue M 10x32	4
10	Sekskantskrue M 10x115	2
11	Skive 10,5x25x3	8
12	Sekskantmutter M 6	2
13	Sekskantmutter med skive	2
14	Pakninger	2
15	Monteringsveiledning	1
16	Sjablong	1
17	Skilt - vertikalbelastning	1



Instructions de montage:

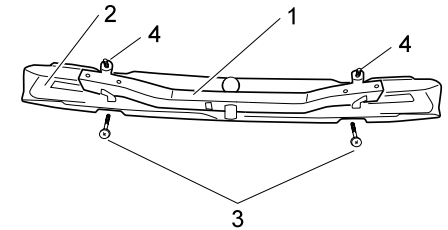
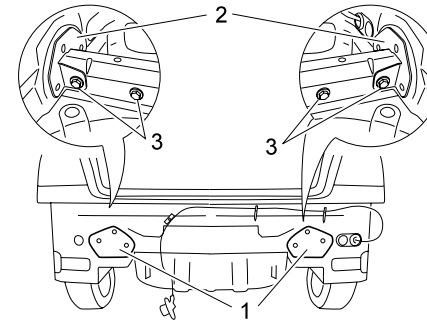
1. Pr paratifs n cessaires

- Enlever le tapis de sol du coffre   bagages.
- Enlever l'habillage du coffre   bagages, derri re,   droite et   gauche.
- D monter l'amortisseur de chocs arri re et l'amortisseur de rebondissement.



2. Coller les joints d' tanchit  (1) sur les pi ces d'appui (2) (enlever auparavant la feuille de protection).

4. D monter l'habillage (1) du support de l'amortisseur de chocs. D couper l'habillage (1) en utilisant le gabarit joint (2).



3. Glisser les pi ces d'appui (1) dans les longerons gauche et droit du v hicule. Appliquer les pi ces de renforcement (2) de l'int rieur et visser, sans serrer, sur la carrosserie en utilisant les vis   t te hexagonale M 10 x 25 (3) et les rondelles de 10,5 x 25 x 3.

5. Remarque: Avant le montage du dispositif de remorquage, introduire la vis   t te hexagonale (4) M 10 x 32 dans la position sup rieure du dispositif de remorquage (1) et recourber les ergots de s curit  contre la rotation (voir aussi le croquis 305 153 691 101).

Mettre le dispositif de remorquage (1) dans le support (2) de l'amortisseur de chocs et fixer en utilisant les vis pr sentes (3). Couple de serrage: 40 Nm

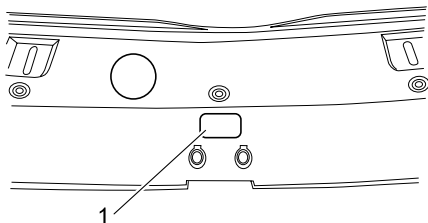
6. Remonter les supports assemblés de l'amortisseur de chocs (voir la figure 5) dans l'habillage (2) de l'amortisseur de chocs. Remonter sur le véhicule l'amortisseur de chocs arrière, l'aligner et serrer les vis et les écrous.

(voir le croquis 303 153 691 101)

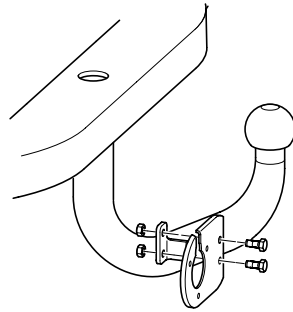
Serrer les vis et les écrous dans l'ordre suivant:

1. Écrous hexagonaux et rondelles / vis à tête hexagonale et rondelles de l'attache-remorque /paroi du hayon;  
Couple de serrage: 55 Nm
2. Vis à tête hexagonale M 10 et rondelles raidisseurs longitudinaux/coffre à bagages,  
Couple de serrage: 55 Nm

On utilise des vis à tête hexagonale M 10 / des écrous hexagonaux M 10 des classes de résistance 10.9 et 10.



7. Coller la plaque de charge d'appui (1) max. 75 kg sur le cache du rebord de chargement (2).



8. Visser le support de prise de courant sur l'adaptateur soudé (barre à boule) en utilisant les vis à tête hexagonale M 6 x 16 et les écrous hexagonaux M 6.

Nettoyer le coffre à bagages et remonter les pièces démontées dans l'ordre inverse.

Droits de modifications réservés.

Eventuelt forhøyet lufttrykk i dekk for kjøretøyer med tilhengerkobling eller ved bruk av tilhenger skal være i samsvar med forskriftene for kjøretøyet.

Ved kjøring med tilhenger må kjøreforskriftene i kjøretøyp produsentens godkjenningssertifikat overholdes.

Tilhengere må ha en passende kulekobling.

Hvis sleperingen må fjernes når **tilhengerfeste** skal monteres, fungerer **tilhengerfeste** som slepering, forutsatt at tilhengerlasten ikke overskrides, og at kjøring med tilhenger foregår på vanlige bilveier.

Kulen/kulestangen må holdes ren og smøres med fett.

Obs! Ved bruk av sporstabiliseringsenheter som for eksempel Westfalia SSK, må kulen være fettfri.

Følg anvisningene i bruksveiledningen!

Kulens diameter må måles fra tid til annen.

Når kulens diameter, målt på et vilkårlig valgt sted, er 49 mm eller mindre, kan **tilhengerfeste** ikke lenger benyttes av sikkerhetsmessige grunner.

De godkjente festepunktene på kjøretøyet er i samsvar med kjøretøyp produsentens spesifikasjoner.

**Nasjonale retningslinjer om godkjenning av monteringer skal overholdes.**

Denne monterings-/bruksveiledningen skal oppbevares sammen med vognkortet.

På kjøretøy med **parkeringshjelpssystem** kan det oppstå **feilfunksjon** i systemet når tilhengerfestet er montert, ettersom enkelte deler (kulestang, koplingskule) kan befinne seg innenfor følerens registreringsområde. I slike tilfeller må følerens registreringsområde tilpasses eller parkeringshjelpssystemet deaktiveres. Ved bruk av tilhengerfeste med avtakbar eller dreibar kulestang vil en ev. feilfunksjon opphøre når kulestangen fjernes fra driftstillingen.

Generelle merknader til montering av kulestangen:

Hvis det finnes isoleringsmasse eller understellsbehandling i berøringsområdet mellom kjøretøy og **tilhengerfeste**, må dette fjernes.

Blanke punkter på karosseriet må behandles med rusthindrende maling.

Elektrisk anlegg, 7-polet, monteres i henhold til DIN V 72570/

Elektrisk anlegg, 13-polet, monteres i henhold til ISO 11 446

Alle festeskruer på **tilhengerfeste** må strammes til etter ca. 1000 km kjøring med tilhenger.

Sammen med monteringsdeler veier denne **tilhengerfeste** 14,5 kg. Kjøretøyets egenvekt forhøyes tilsvarende.



## Monterings- og bruksveiledning for **tilhengerfeste**

Westfalia-bestillingsnr.: 303 196 600 001  
303 197 600 001  
BMW-bestillingsnr.: 6 762 153  
Type: 303 153  
EU-godkjenning (i hht. 94/20/EF):e13 00-0255

Anvendelse: Produsent: Bayerische Motoren Werke AG, München  
Modeller: **3er Compact (E46/5) fra modellår 2001, alle**

EU-typegodkjenning: 346K

Denne monterings-/bruksveiledningen må oppbevares lett tilgjengelig på et trygt sted.

### TTekniske spesifikasjoner:

Den testede D-verdien er 9,9 kN. Dette tilsvarer for eksempel en tilhengerlast på 1800 kg og en tillatt totalvekt på 2290 kg. Det er imidlertid angivelsene på vognkortet som er utslagsgivende. Den testede D-verdien må ikke overskrides.

Vektangivelsene i EU-godkjenningen for tilhengerkoblingen er oppgitt på typeskiltet.

Tillatt vertikabelastning:  
- maks. 75 kg

### Tillatt tilhengerlast:

Tillatt tilhengerlast for de enkelte kjøretøymodellene er oppgitt på vognkortet.

Tilhengerlastangivelsene på vognkortet gjelder for alle typer tilhengere. Avhengig av kjøretøymodell, er det imidlertid mulig med høyere tilhengerlast for bestemte typer tilhengere (for eksempel for biltilhengere, transporttilhengere for seilfly, personbiler og hester). Du kan få flere opplysninger hos BMW kundeservice.

### Merknader:

Denne **tilhengerfeste** er en sikkerhetsdel som må monteres av fagpersonell. Hvis det senere er behov for montering av reservedeler, skal også disse monteres av fagpersonell - på en uskadd originalenhet. Det er ikke tillatt å utføre endringer på og ombygging av **tilhengerfeste**.

På kjøretøyer med fabrikkmontert tilhengerfeste, er det allerede montert fjæringssystem for tilhengerfestet.

Hvis kulestangen påmonteres senere, anbefales det også å montere fjæringssystemer på disse kjøretøyene.



## Asennusohjeet Vetokoukku kiinnitysosineen

Westfalian tilausnro: 303 196 600 001  
303 197 600 001  
BMW:n tilausnro: 6 762 153  
Tyyppi: 303 153  
Direktiivin 94/20/EG mukainen EU-hyväksyntä: e13 00-0255

Käyttökohteet: Valmistaja: Bayerische Motoren Werke AG, München  
Mallit: **3-sarjan Compact (E46/5) alk. vuosimallista 2001, kaikki**

EU-tyyppihyväksyntään perustuva viranomaistunnus: 346K

Tämä asennusohje tulee säilyttää huolellisesti ja helposti saatavilla!

### Tekniset tiedot:

Koestettu D-arvo on 9,9 kN. Tämä arvo vastaa esimerkiksi vetokuormaa 1800 kg ja sallittua kokonaispainoa 2290 kg.

Ajokäytössä ajoneuvovalmistajan tiedot koskien vetokuormaa ja koukkukuormaa ovat määräävät, kuitenkin niin ettei koestettuja arvoja saa ylittää.

Vedettävän välineen EU-hyväksynnän mukaiset painotiedot on ilmoitettu tyyppikilvessä.

### Salliitu koukkukuorma:

- enintään 75 kg

### Sallitut vetokuormat:

Vetoautojen sallitut vetokuormat on ilmoitettu autojen rekisteriotteessa ja ne ovat voimassa kaikenlaisille perävaunuille. Ajoneuvomallikohtaisesti suuremmat vetokuormat voivat olla sallittuja määriteltäviä perävaunutyyppejä varten (esim. vene-, purjelentokone-, autonkuljetus- ja hevospeljetusperävaunut); nämä tiedot ovat saatavissa BMW:n asiakaspalvelusta.

### Huomautuksia:

Vetokoukku kiinnitysosineen liittyy turvallisuuteen ja sen asennuksen saavat suorittaa ainoastaan ammattimiehet. Tarvittaessa varaosia, ainoastaan ammattimiehet saavat kiinnittää ne vahingoittumattomiin alkuperäisosiin.

Kaikki vetokoukkulaitteiston muutokset ja muunnokset ovat kiellettyjä.

Tehtaalla vetokoukulla varustetut ajoneuvot on myös varustettu vastaavalla jousituksella. Suorittaessa vetokoukkuasennuksia jälkiasennuksina, suositellaan jousituksen vastaavaa muuttamista.

Vedettäessä perävaunua tulee huomioida ajoneuvoa koskevat rengaspainesuositukset, joissa saatetaan edellyttää normaalia suurempaa rengaspainetta.

Perävaunuajossa tulee lisäksi huomioida ajoneuvon valmistajan käyttöohjeiden ajo-ohjeet. Perävaunun tulee olla varustettu vetokoukkuu vastaavalla kytkentävälillä. Jouduttaessa vetokoukkulaitteiston asennuksen vuoksi poistamaan hinaussilmukka, toimii vetokoukku korvaavana välineenä, kunhan sallittua vetokuormaa ei ylitetä ja hinaus suoritetaan normaalia ajoneuvoliikennettä varten tarkoitetuilla teillä.

Koukku ja kytkentäväline tulee pitää puhtaina ja voideltuina.

**Huom.:** Käytettäessä raidelevyden vakautuslaitteistoa, kuten esim. Westfalian "SSK"-laitteistoa, vetokoukun tulee olla voitelematon.  
Noudata käyttöohjeita!

Vetokoukun kuulan halkaisija tulee aika ajoin tarkistaa.

Todettaessa, että halkaisija jossakin kohdassa on 49 mm tai sitä pienempi, vetokoukkulaitteistoa ei enää turvallisuussyistä saa käyttää.

Ajoneuvon valmistajan ilmoittamat sarjavalmistusta koskevat kiinnityskohdat tulee huomioida.

**Kansallisia asennusten teknistä hyväksymistä koskevia määräyksiä on noudatettava.**

Nämä asennusohjeet tulee liittää ajoneuvon dokumentteihin.

Ajoneuvoissa, joissa on **pysäköimisaputoiminto** saattaa perävaununvetolaitteen asentamisen jälkeen ilmetä **virhetoimintoja**, koska joitakin osia (kuulatanko, vetonuppi) saattaa olla sensorien koontialueella. Tässä tapauksessa koontialuetta tulisi muuttaa tai pysäköimisaputoiminto tulisi estää.

Käytettäessä vetonuppeja, joilla on irrotettavat ja/tai käännettävät kuulatangot ei virhetoiminto ole odotettavissa otettaessa kuulatanko käyttöasennosta.

Yleiset asennusohjeet:

Ajoneuvon mahdollinen eristys- tai alustamassa on poistettava vetokoukkulaitteiston kiinnityskohdista. Korin paljaat kohdat tulee suojata ruosteenestomaalilla.

Suorita 7-napainen sähköinen kytkentä standardin DIN V 72570 mukaan.

Suorita 13-napainen sähköinen kytkentä standardin ISO 11446 mukaan.

Vetokoukkulaitteiston kaikki kiinnitysruuvit tulee kiristää noin 1000 km:n ajon jälkeen.

Tämä vetokoukkulaitteisto kaikkine asennusosineen painaa 14,5 kg. Muista huomioida, että ajoneuvon omapaino nousee tämän verran vetokoukkulaitteiston asennuksesta johtuen.

## MINISTÈRE DES TRANSPORTS

Luxembourg, le 07 novembre 2000  
19-21, Boulevard Royal  
L-2910 LUXEMBOURG  
Tél. 478-1 - Télécopieur 241817 - Télex 1465 CIVAIR LU

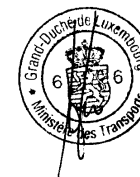
REFERENCE : No e13\*94/20\*94/20\*0255\*02

ANNEXES :



## INDEX DU DOSSIER DE RÉCEPTION INDEX TO TYPE-APPROVAL REPORT

	<b>Numéro de réception CEE :</b> EEC type-approval number :	e13*94/20*94/20*0255*02
1.	<b>Procès-verbal d'essai :</b> Test report :	10FA52439C
	- Rapport technique: - Index du dossier :	Pages 1 à 4 Annexe A - Page 1
2.	<b>Dossier du constructeur :</b> Report of manufacturer :	303 153
	- Fiche de renseignements du constructeur: - Dessin du dispositif d'attelage:	Pages <u>001, 002</u> Page 003
3.	<b>Autres documents annexés :</b> Other documents annexed :	sans objet
4.	<b>Date de délivrance de la réception initiale :</b> Date of issue of initial type-approval :	07.10.1997
5.	<b>Date de la dernière délivrance de pages révisées :</b> Date of last issue of revised pages :	sans objet
6.	<b>Date de la dernière délivrance d'une fiche de réception révisée :</b> Date of last extension :	07.11.2000






**1.8. Informations sur le montage de supports ou de plaques de montage spécifiques <sup>(1)</sup> :**

 Information of the fitting of special towing brackets or mounting plates <sup>(1)</sup> :

Le dispositif d'attelage ne peut être fixé qu'aux points de fixation prévus et autorisés par le constructeur du véhicule et avec les moyens de fixation éventuellement prévus.

**5. Remarques <sup>(4)</sup> :** sans objet  
 Remarks <sup>(4)</sup> :

**Note explicative et récapitulative des extensions réalisées**

Explanatory and recapitulatory note of delivered extensions

**Extension I du 16.12.1997**

 - Nom du constructeur;  
 - Support supplémentaire en profilé en "U", soudé sur la barre de la boule d'attelage, pour la fixation facultative de la plaque du constructeur.

**Extension II du 07.11.2000**

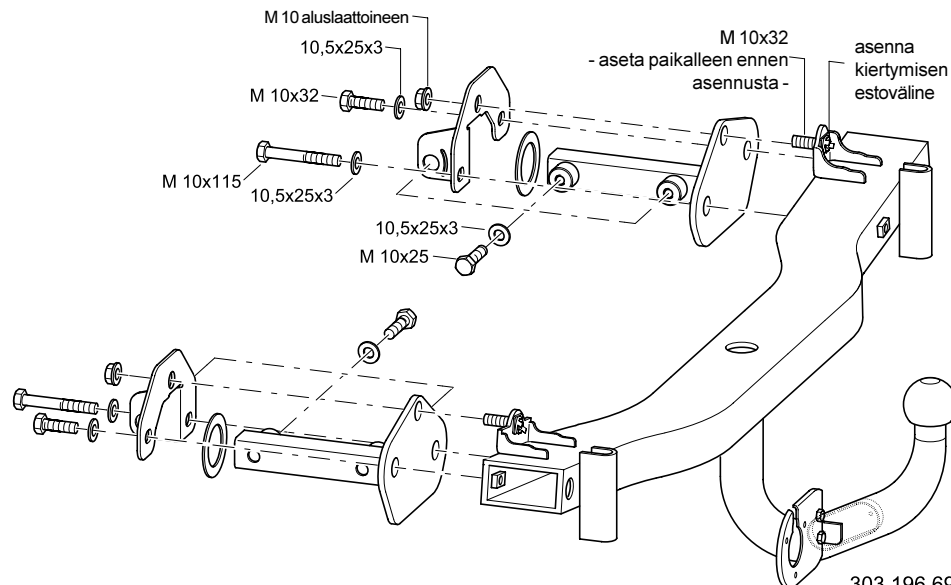
 - Nom du constructeur;  
 - Augmentation de la valeur "D";  
 - Emplacement de la marque d'homologation.

**Vetokoukkulaitteiston toimitettavissa olevat varaosat**  
 Varaosanro Nimike

903 153 650 002	Kiinnitysosat
903 174 619 001	Tuet / vahvistukset

**Vetokoukkulaitteiston kokoonpano**

Pos.	Nimike	Määrä
1	Poikittaispalkki lisäosineen	1
2	Vasen tuki	1
3	Oikea tuki	1
4	Vasen vahvistusosa	1
5	Oikea vahvistusosa	1
6	Pistorasian pidin	1
7	Pultti M 6x16	2
8	Pultti M 10x25	4
9	Pultti M 10x32	4
10	Pultti M 10x115	2
11	Aluslaatta 10,5x25x3	8
12	Mutteri M 6	2
13	Mutteri aluslaattoineen	2
14	Tiivisteet	2
15	Asennusohjeet	1
16	Kaavain	1
17	Koukkukuormakilpi	1


<sup>(1)</sup> Biffer la mention inutile.

<sup>(2)</sup> Delete where not applicable.

<sup>(3)</sup> Le numéro de réception CEE par type figurant sur le présent document doit comporter tous les symboles décrits à l'annexe VII de la directive 70/156/CEE, telle que modifiée en dernier lieu par la directive 92/53/CEE. L'élément de construction proprement dit doit être marqué conformément aux prescriptions de la directive particulière applicable.

<sup>(4)</sup> The EEC type-approval number appearing on this document shall consist of all sections outlined in Annex VII to Directive 70/156/EEC, as last amended by Directive 92/53/EEC. The component itself shall be marked as prescribed in the relevant separate Directive.

<sup>(5)</sup> Si les moyens d'identification du type comprennent des symboles ne convenant pas pour décrire les types d'éléments de construction couverts par la présente fiche de réception, ces symboles doivent être représentés dans la documentation par le symbole "?" (p.e.: ABC??123??).

<sup>(6)</sup> If the means of identification of type contains characters not relevant to describe the component types covered by this type-approval certificate, such characters shall be represented in the documentation by symbol : "?" (e.g.: ABC??123??).

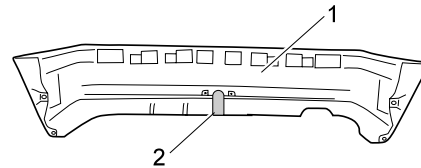
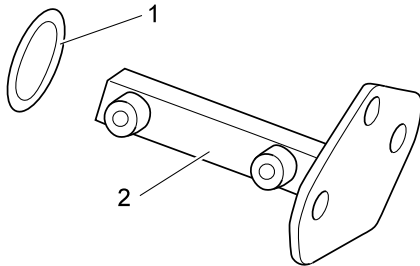
<sup>(7)</sup> Y compris des informations concernant la possibilité d'utiliser des sellette d'attelage pour le guidage forcé de semi-remorques.

<sup>(8)</sup> Including the information concerning the use of the fifth wheel coupling for the control of semi-trailers.

## Asennusohjeet:

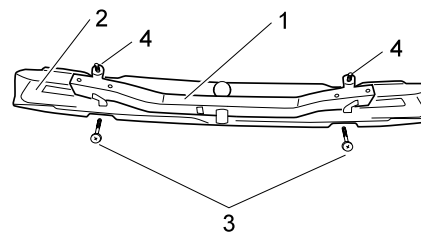
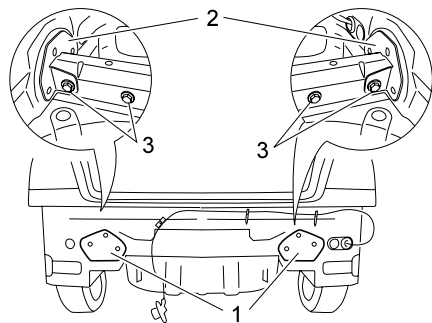
## 1. Tarpeelliset valmistelut:

- Poista tavaratilan matto
- Poista tavaratilan oikean ja vasemman takaosan päällyste
- Poista takapuskuri ja takaiskunvaimentimet



4. Poista puskurin kannattimen päällyste (1).  
Leikkaa kaavaimen (2) avulla irti päällysteen osa.

2. Liimaa tiivisteet (1) tukien (2) päälle. (Poista ensin suojakalvo.)



5. Huom.: Aseta pultti M 10x32 (4) paikalleen vetokoukkulaitteiston yläosaan ennen asennusta ja asenna siihen kiertymisen estöväline (katso myös piirrosta 305 153 691 101). Aseta vetokoukkulaitteisto (1) puskurin kannattimiin ja kiinnitä se pulteilla (3).  
Kirstysmomentti: 40 Nm.

3. Työnnä tuet (1) ajoneuvon vasempaan ja oikeaan pitkittäispaikkiin. Aseta vahvistusosat (2) paikoilleen sisäpuolelta ja kiinnitä ne löysästi koriin pulttien M 10x25 (3) avulla.

APPENDICE I  
APPENDIX I

relatif à la fiche de réception CEE n° e13\*94/20\*94/20\*0255\*02  
concernant la réception de dispositifs d'attelage mécanique visés par la directive 94/20/CE  
to EC type-approval certificate no e13\*94/20\*94/20\*0255\*02  
concerning the type-approval of mechanical coupling devices with regard to Directive 94/20/EC

## 1. Informations complémentaires :

Additional information :

- 1.1. **Catégorie du type d'attelage :** A50-X  
Class of the type of coupling :
- 1.2. **Catégories ou types de véhicules auxquels le dispositif est destiné ou limité :** BMW - E46  
Categories or types of vehicles for which the device is designed or restricted :
- 1.3. **Valeur D maximale [kN] <sup>(1)</sup> :** 9,9 kN  
Maximum D-value [kN] <sup>(1)</sup> :
- 1.4. **Charge d'appui verticale S maximale sur l'attelage [kg] <sup>(1)</sup> :** 115 kg  
Maximum vertical load S at the coupling point [kg] <sup>(1)</sup> :
- 1.5. **Charge U maximale sur la sellette d'attelage [t] <sup>(1)</sup> :** sans objet  
Maximum load U at the fifth wheel coupling point [t] <sup>(1)</sup> :
- 1.6. **Valeur V maximale [kN] <sup>(1)</sup> :** sans objet  
Maximum V-value [kN] <sup>(1)</sup> :
- 1.7. **Instructions concernant le montage du type d'attelage sur le véhicule et photographies ou schémas des points de fixation sur le véhicule, fournis par le constructeur; informations complémentaires si l'utilisation du type d'attelage est limitée à des véhicules particuliers :**  
Instructions of attachment of the coupling type to the vehicle and photographs or drawings of the fixing points at the vehicle given by the manufacturer; additional information if the use of the coupling type is restricted to special types of vehicles :

Une instruction de montage et d'emploi est jointe à chaque dispositif d'attelage.

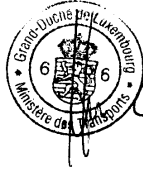
Les dispositifs destinés au montage en série dans la construction de véhicules ou de carrosseries ne doivent pas être nécessairement accompagnés d'une instruction de montage et d'emploi.



6. **Lieu :** Luxembourg  
Place :

7. **Date :** 07 novembre 2000  
Date :

8. **Signature :** Pour le Ministre des Transports  
Signature :



*Handwritten signature of Paul Schmit*

**Paul SCHMIT**  
Commissaire du Gouvernement



9. **Une liste des documents du dossier de réception présenté à l'autorité compétente ayant accordé la réception, qui peut être obtenu sur demande, est jointe.**  
The index to the information package lodged with the competent authority that has granted type approval, which may be obtained on request, is attached.

voir "INDEX DU DOSSIER DE RECEPTION" ci-joint

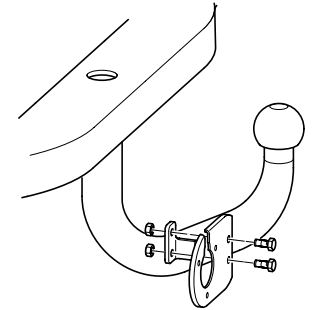
6. Asenna puskurin koottu kannatin (katso kuvaa 5) takaisin puskurin päällysteeseen (2). Asenna koko takapuskuri takaisin ajoneuvoon, suorista se ja kiristä sen pultit ja mutterit (katso piirrosta 303 153 691 101).

Kiristä pultit ja mutterit seuraavassa järjestyksessä:

1. Mutterit aluslaattoineen / vetokoukkulaitteiston pultit aluslaattoineen / takaseinä; kiristysmomentti 55 Nm.
2. Pitkittäispalkkien pultit M 10 aluslaattoineen / tavaratila; kiristysmomentti 55 Nm.

Käytettävät pultit M 10 / mutterit M 10 ovat lujuusluokkaa 10.9 ja 10 mainitussa järjestyksessä.

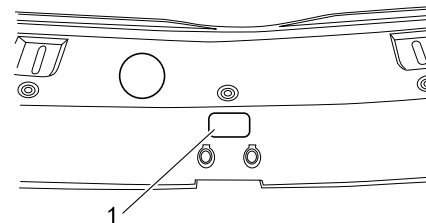
FIN



8. Kiinnitä pistorasian pidin pulttien M 6x16 ja muttereiden M 6 avulla koukunvarteen hitsattuun kiinnityslevyyn.

Puhdista tavaratila ja asenna takaisin poistetut osat käännettyssä järjestyksessä.

Oikeudet muutoksiin pidätetään.



7. Liimaa koukkukuormakilpi (1) "max. 75 kg" piirroksen mukaiseen kohtaan.



# Installation Instructions Towing bracket

Westfalia Order No.: 303 196 600 001  
 303 197 600 001  
 BMW Order No.: 6 762 153  
 Type: 303 153  
 EC Approval No. per Directive 94/20/EC: e13 00-1255

Application: Manufacturer: Bayerische Motoren Werke AG, Munich  
 Models: 3 Compact (E46/5) from model year 2001, all

Official Type Designation per EC Type Approval: 346K

Please keep these Installation Instructions in a safe place within easy reach!

### Technical Data:

The tested and certified D-value is 9.9 kN. This corresponds, for example, to a towed weight of 1800 kg and a gross vehicle weight of 2290 kg. The values specified by the vehicle manufacturer for towed weight and trailer nose weight are definitive; the tested and certified values of the towing bracket must not be exceeded. The weight data specified for the towing attachment in the EC Approval can be found on the nameplate.

Permissible trailer nose weight:  
 - max. 75 kg

### Permissible towed weights:

The permissible and binding towed weights specified for the respective vehicle model can be found in the vehicle registration papers. They apply to all types of trailer. However, greater towed weights are possible with certain types of trailer (e.g. boat trailer, glider towing trailer, car towing trailer, horse box) depending on the vehicle model, and these are available from the BMW Service Department.

### Notes:

The towing bracket is a component of relevance to the safety of the vehicle and may only be mounted by specially trained personnel. Should spare parts be required, these must also only be mounted on the undamaged original-equipment part by specially trained personnel. No alterations or modifications of any kind may be made to the towing bracket.

- 0.3.1. **Emplacement de ce marquage :** voir point 0.7. ci-après  
 Location of that marking :
- 0.5. **Nom et adresse du constructeur :** Westfalia Automotive GmbH & Co. KG  
 Name and address of manufacturer : Am Sandberg 45  
 D-33378 Rheda-Wiedenbrück
- 0.7. **Dans le cas des composants et des unités techniques séparées, emplacement et mode d'apposition du marquage de réception CEE :** sur la plaque du constructeur (marquage estampé ou autocollant) fixé sur la barre transversale  
 In the case of components and separate technical units, location and method of affixing of the EC approval mark :
- 0.8. **Nom(s) et adresse(s) des usines d'assemblage** Westfalia Automotive GmbH & Co. KG  
 Name(s) and address(es) of assembly plant(s) : Am Sandberg 45  
 D-33378 Rheda-Wiedenbrück

## SECTION II SECTION II

- 1. **Informations supplémentaires (s'il y a lieu) :** voir appendice I ci-joint  
 Additional information (where applicable) :
- 2. **Autorité déléguée:** Société Nationale de Contrôle Technique-Homologations L-5201 Sandweiler  
 Assigned authority:  
**Service technique chargé de procéder aux essais :** UTAC International s.à r.l.  
 Technical service responsible for carrying out the tests : Boîte Postale 11  
 L-6901 Roodt-sur-Syre
- 3. **Date du rapport d'essai :** 02.11.2000  
 Date of test report :
- 4. **Numéro du rapport d'essai :** 10FA52439C  
 Number of test report :
- 5. **Remarques (s'il y a lieu) :** voir appendice I ci-joint  
 Remarks (if any) :

## MINISTÈRE DES TRANSPORTS

Luxembourg, le 07 novembre 2000  
 19-21, Boulevard Royal  
 L-2910 LUXEMBOURG  
 Tél. 478-1 - Télécopieur 241817 - Télex 1465 CIVAIR LU



REFERENCE : No e13\*94/20\*94/20\*0255\*02

ANNEXES : Documentation technique


**FICHE DE RECEPTION CEE**  
**EC TYPE-APPROVAL CERTIFICATE**
**Communication concernant**  
 Communication concerning

- **la réception**  
the type approval
- **l'extension de la réception**  
the extension of type approval
- **le refus de la réception**  
the refusal of type approval
- **le retrait de la réception**  
the withdrawal of type approval

**d'un type d'élément de construction visé par la directive 94/20/CE <sup>(1)</sup>**  
 of a type of a component with regard to Directive 94/20/EC <sup>(1)</sup>
**Numéro de réception <sup>(2)</sup> :** e13\*94/20\*94/20\*0255\*02  
 Type-approval number <sup>(2)</sup> :

**Motif de l'extension :**  
 Reason of extension :
 

- Nom du constructeur;
- Augmentation de la valeur "D";
- Emplacement de la marque d'homologation.

**SECTION I**  
 SECTION I

- 0.1. Marque (raison sociale du constructeur) :** Westfalia  
 Make (trade name of manufacturer) :
- 0.2. Type et description(s) commerciale(s) générale(s) :** 303 153  
 Type and general commercial description(s) :
- 0.3. Moyens d'identification du type, tels que marqués sur l'élément de construction <sup>(3)</sup> :** voir point 0.7. ci-après  
 Means of identification of type if marked on the component <sup>(3)</sup> :

Vehicles fitted with an ex works towing attachment have already been equipped with towing suspension. If the towing attachment is retrofitted, we recommend the towing suspension also be retrofitted.

If higher tyre pressures are specified in the Owner's Manual for vehicles fitted with a towing attachment or for towing operation itself, always observe them.

Whenever a trailer is being towed, always observe the relevant advice given in the Owner's Manual. The trailer must be equipped with an appropriate towing coupling ball. If installing the towing bracket necessitates the removal of the towing eye, the towing bracket serves as a substitute, provided the permissible towed weight is not exceeded and towing takes place on normal roads.

The ball and coupling must be kept clean and greased.  
**Important:** When using track stabilising devices, e.g. the Westfalia „SSK", the coupling ball must be free of grease.  
 Observe the instructions given in the Operating Instructions.

Check the ball diameter from time to time. As soon as a diameter of 49 mm is reached at any given point, the towing bracket must no longer be used due to safety reasons.

The approved mounting parts as specified by the vehicle manufacturer are used with this towing bracket.

**National guidelines concerning official approval of auxiliaries must be observed.**  
 These Installation Instructions must be kept with the vehicle papers.

If vehicles are fitted with a **Parking Distance Control (PDC)** system **malfunctioning** of the system can occur after tow bar installation since the parts (ball bar, ball coupling) could be located in the detection area of the sensors. In this case, the detection area should be readjusted or the PDC deactivated. Malfunctioning is not expected when using tow bars with detachable or pivoted ball bars if the ball bar is removed from its operating position.

**General Installation Instructions:**

If there is any, remove insulating compound and/or underseal from the area of the towing bracket that will make contact with the vehicle body. Coat bare body parts with anti-corrosion paint.

Mount 7-pin electrical system per DIN 72570.  
 Mount 13-pin electrical system per ISO 11446.

Retighten all the fixing bolts of the towing bracket after approx. 1000 towing km.

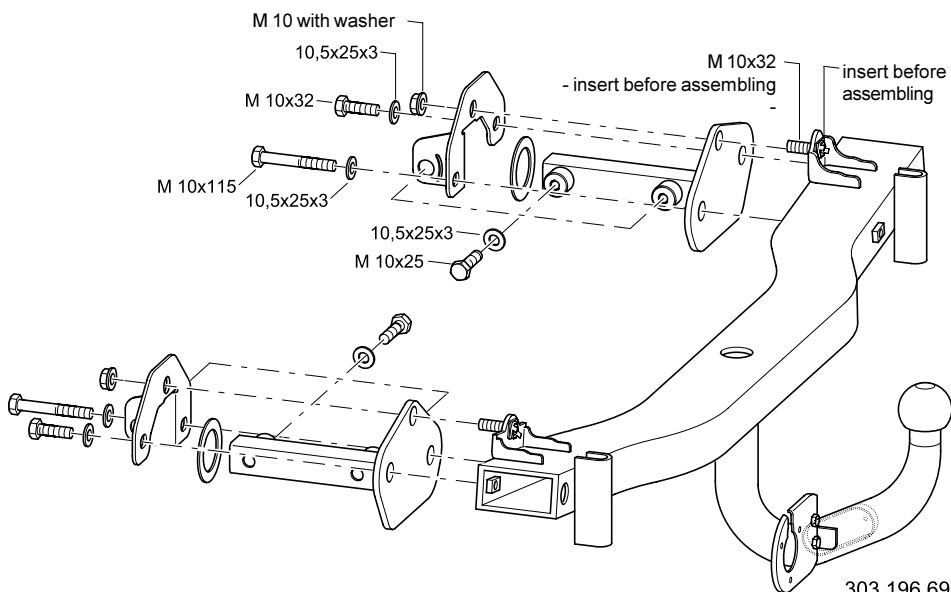
This towing bracket including all mounting parts weighs 14.5 kg. Please take into account that the curb weight of your vehicle is increased by this amount after mounting the towing bracket.

Available Spare Parts for Towing Bracket  
Spare Part No. Description

- 903 153 650 002 Pack: mounting parts
- 903 174 619 001 Pack: struts / reinforcement plates

Parts of Towing Bracket

Item	Description	Qty.
1	Towing bracket (cross member)	1
2	Strut, left	1
3	Strut, right	1
4	Reinforcement plate, left	1
5	Reinforcement plate, right	1
6	Socket holder	1
7	Hexagon bolt, M6x16	2
8	Hexagon bolt, M10x25	4
9	Hexagon bolt, M10x32	4
10	Hexagon bolt, M10x115	2
11	Washer, 10,5x25x3	8
12	Hexagon nut, M6	2
13	Hexagon nut with washer	2
14	Gasket	2
15	Installation instructions	1
16	Template	1
17	Trailer nose-weight plate	1



303 196 691 101



Tabella riassuntiva dei casi che si possono presentare

VEICOLO	DISPOSITIVO	COLLAUDO	DOCUMENTAZIONE	Rifer. presente circolare
Omologazione Europea	Omologazione 94/20/CE e tipo di gancio già individuato nella carta di circolazione del veicolo (*)	NO	NO	-
	Omologazione 94/20/CE e tipo di gancio indicato o non sulla carta di circolazione ed installato successivamente alla immatricolazione del veicolo	SI	- targhetta - istruzioni di montaggio e funzion. - scheda di omologaz. e relativo allegato (facoltativi)	B.1.
	Approvazione nazionale	SI	- dichiarazione di corretto montaggio	C.1.
Omologazione Nazionale  ovvero  Accertamento dei requisiti di idoneità alla circolazione	Omologazione 94/20/CE	SI	- mod. DGM 405	B.2.
			- dichiarazione di montaggio a regola d'arte	C.2.
	Approvazione nazionale	SI	- targhetta - istruzioni di montaggio e funzion. - scheda di omologaz. e relativo allegato (facoltativi)	B.1.
			- dichiarazione di corretto montaggio	C.1.
	Approvazione nazionale	SI	- mod. DGM 405	B.2.
			- dichiarazione di montaggio a regola d'arte	C.2.

(\*) L'annotazione sulla carta di circolazione del veicolo riporta la dicitura:

"Il veicolo può essere dotato sin dall'origine della struttura di traino ..... con omologazione ....."

DICHIARAZIONE DI MONTAGGIO

Si dichiara che il dispositivo di traino tipo ..... è stato installato a regola d'arte, nel rispetto delle prescrizioni fornite dalla Casa costruttrice, sull'autoveicolo:

..... targa .....

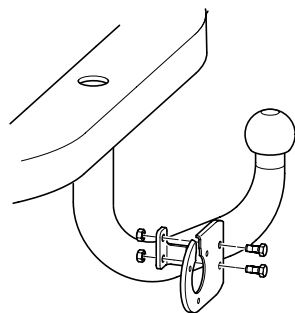
..... li ..... in fede.

6. Rimontare il supporto assemblato del paraurti (vedere figura 5) nel rivestimento del paraurti (2). Rimontare il paraurti sulla vettura, allinearlo e serrare le viti e i dadi. (Vedere schizzo 303 153 691 101)

Serrare le viti e i dadi nella seguente sequenza:

1. dadi esagonali con rondelle / viti esagonali con rondelle gancio di traino/ pannello posteriore; coppia di serraggio: 55 Nm
2. viti a testa esagonale M 10 con rondelle bracci longitudinali/vano bagagliaio; coppia di serraggio: 55 Nm

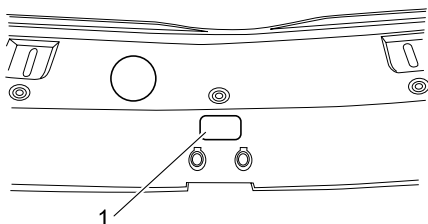
Vengono impiegati viti a testa esagonale M 10 / dadi esagonali M 10 della classe di resistenza 10.9 o 10.



8. Avvitare il ritegno presa di corrente mediante viti a testa esagonale M 6x16 e dadi esagonali M 6 all'adattatore saldato (barra sferica).

Pulire il vano bagagliaio e montare nella sequenza inversa le parti smontate.

Con riserva di modifiche.

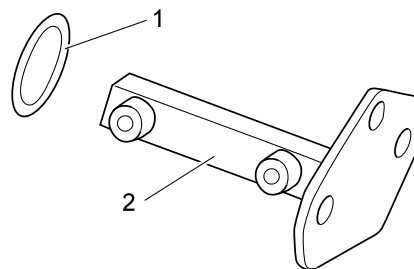


7. Incollare la targhetta carico d'appoggio (1) 75 kg max. sulla mascherina del bordo di carico (2).

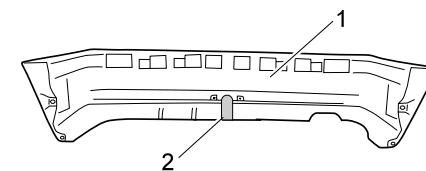
**Installation Instructions:**

**1. Necessary preparatory work:**

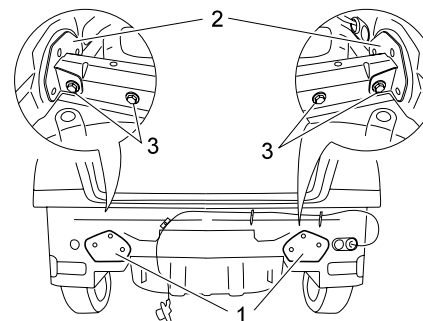
- Remove the floor mat from the luggage compartment.
- Remove the luggage compartment trim rear left and rear right.
- Remove the rear bumper and rear impact dampers.



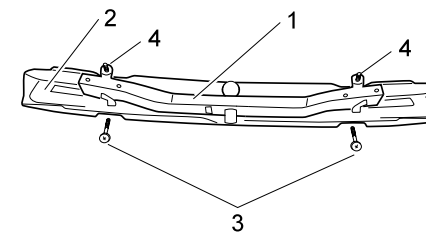
2. Glue gaskets (1) to struts (2). (Remove the protective film beforehand.)



4. Remove trim (1) from the bumper carrier. With the aid of template (2) supplied, cut out part of trim (1).



3. Insert struts (1) into the left and right frame side members of the vehicle. Position reinforcement plates (2) on struts (1) from inside the luggage compartment and bolt them loosely to the body using the M10x25 hexagon bolts (3) and 10.5x25x3 washers.



5. Note: Before mounting the towing attachment, insert M10x32 hexagon bolt (4) into the top position of towing attachment (1) and bend back the lugs of the locking element (see also sketch 305 153 691 101).

Position towing attachment (1) into the carrier (2) of the bumper and secure it in place with the existing bolts (3).

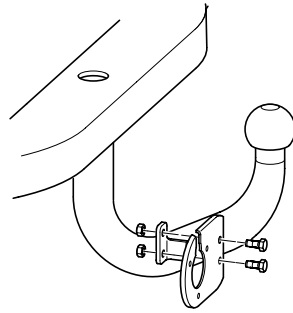
Tightening torque: 40 Nm

6. Refit the assembled bumper carrier (see fig. 5) into the bumper trim (2). Refit the entire rear bumper to the vehicle, align it and tighten the nuts and bolts (see sketch 303 153 691 101).

Tighten the nuts and bolts in the following order:

1. Hexagon nuts with washers / hexagon bolts with washers / towing attachment/rear panel; tightening torque: 55 Nm
2. M10 hexagon bolts with washers, longitudinal struts/luggage compartment; tightening torque: 55 Nm

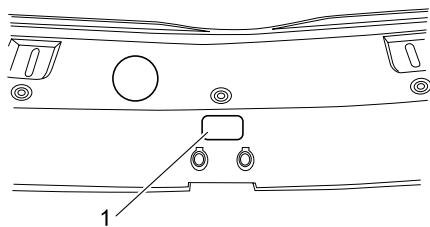
M10 hexagon bolts of strength class 10.9 and M10 hexagon nuts of strength class 10 are used.



8. Bolt the socket holder to the welded-on adapter (towbar) using the M6x16 hexagon bolts and M6 hexagon nuts.

Clean up the luggage compartment and refit all removed parts in reverse order.

Subject to change.

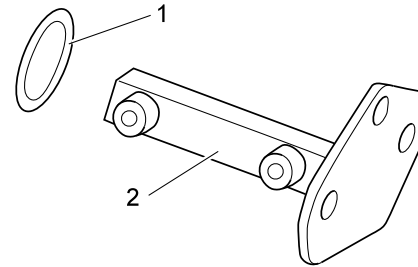


7. Attach trailer nose-weight plate max. 75 kg (1) to the cover plate of the luggage compartment sill (2).

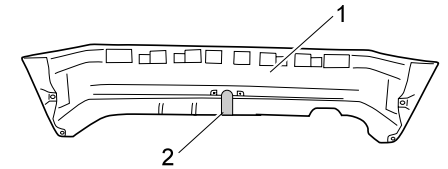
Istruzioni di montaggio:

1. Operazioni preliminari

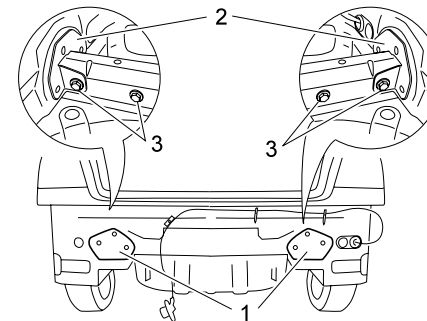
- Estrarre il tappetino dal vano bagagliaio
- Estrarre il rivestimento posteriore destro e sinistro del vano bagagliaio
- Staccare il paraurti posteriore, staccare l'ammortizzatore paraurti posteriore



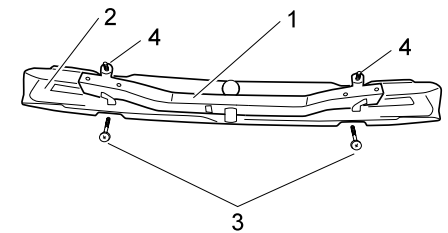
2. Incollare le guarnizioni (1) sui sostegni (2). (Dapprima sfilare la lamina di protezione.)



4. Staccare il rivestimento (1) dal supporto del paraurti. Ritagliare il rivestimento (1) con l'ausilio della sagoma annessa (2).



3. Introdurre i sostegni (1) nel longherone sinistro e destro della vettura. Fare aderire dall'interno i rinforzi (2) ed avvitarli provvisoriamente alla carrozzeria mediante viti a testa esagonale M 10x25 (3) e rondelle 10,5x25x3.



5. Nota: prima del montaggio del gancio di traino sistemare la vite a testa esagonale (4) M 10x32 nella posizione superiore del gancio di traino (1) e capovolgere i naselli della sicura contro torsione (vedere anche schizzo 305 153 691 101).

Inserire il gancio di traino (1) nel supporto (2) del paraurti e fissarlo mediante le viti esistenti (3). Coppia di serraggio: 40 Nm



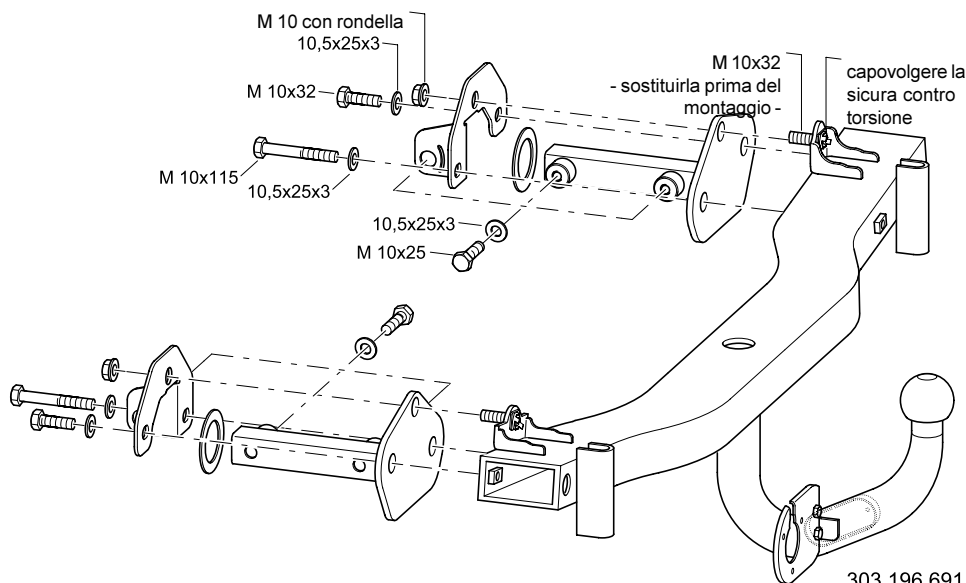
Pezzi di ricambio disponibili per la sfera del gancio con supporto  
N. pezzo di ricambio Denominazione

903 153 002 001 Pezzi di fissaggio VPE

903 174 619 001 Sostegni / rinforzi VPE

#### Elenco dei componenti della sfera del giunto con supporto:

Pos.	Denominazione	Quantità
1	Traversa completa	1
2	Sostegno sinistro	1
3	Sostegno destro	1
4	Rinforzo sinistro	1
5	Rinforzo destro	1
6	Ritegno presa di corrente	1
7	Vite a testa esagonale M 6x16	2
8	Vite a testa esagonale M 10x25	4
9	Vite a testa esagonale M 10x32	4
10	Vite a testa esagonale M 10x115	2
11	Rondella 10,5x25x3	8
12	Dado esagonale M 6	2
13	Dado esagonale con rondella	2
14	Guarnizioni	2
15	Istruzioni di montaggio	1
16	Sagoma	1
17	Targhetta carico d'appoggio	1



303 196 691 101

## Οδηγίες τοποθέτησης για τις σφαιριές εφαλές ζεύξης με στήριγμα

Westfalia-αριθμός παραγγελίας: 303 196 600 001

303 197 600 001

BMW-αριθμός παραγγελίας: 6 762 153

Τύπος: 303 153

Χαρακτηρισμός αδείας ΕΚ σύμφωνα με την οδηγία 94/20/ΕΚ: e13 00-0255

Χρήση: Κατασκευαστής: Bayerische Motoren Werke AG, München  
Μοντέλα: σειρά 3 Compact (E46/5) από έτος 2001, όλα

Επίσημος χαρακτηρισμός τύπου σύμφωνα με την άδεια τύπων της ΕΚ: 346Κ

Αυτές οι οδηγίες τοποθέτησης πρέπει να φυλάγονται προσετιά και να βρίσκονται πάντοτε στη διάθεσή σας!

#### Τεχνιά στοιχεία:

Η ελεγμένη D-τιμή ανέρχεται στα 9,9 kN. Αυτή η τιμή αντιστοιχεί για παράδειγμα σε ρυμουλκούμενο βάρος 1800 kg και σε επιτρεπόμενο συνολικό βάρος 2290 kg. Κατά τη λειτουργία ίννησης του αυτοινήτου ισχύουν σχετικά με το ρυμουλκούμενο βάρος και το βάρος στήριξης τα στοιχεία του ατασευαστή, όπου οι ελεγμένες τιμές δεν επιτρέπεται να ξεπεραστούν. Τα στοιχεία του βάρους που αναφέρονται στην άδεια της ΕΚ για το μηχανισμό ρυμούλξης βρίσκονται στην πιναίδα του ατασευαστιού τύπου.

#### Επιτρεπόμενο βάρος στήριξης:

- μέγιστο βάρος 75 kg

#### Επιτρεπόμενα βάρη ρυμούλξης:

Τα επιτρεπόμενα βάρη ρυμούλξης που ισχύουν δεσμευτικά για άθε μοντέλο αυτοινήτου βρίσκονται στην άδεια λειτουργίας του αυτοινήτου. Αυτά ισχύουν για άθε είδος ρυμούλας. Ανάλογα με το μοντέλο του αυτοινήτου μπορούν να επιτραπούν για ορισμένες ρυμούλες (π.χ. ρυμούλες σαφών θαλάσσης, ρυμούλες μεταφοράς ανεμοπτέρων, ρυμούλες μεταφοράς επιβατιών αυτοινήτων, ρυμούλες μεταφοράς αλόγων στους χώρους άθλησης) σε αντίθεση με τα παραπάνω μεγαλύτερα βάρη ρυμούλξης. Αυτά τα στοιχεία μπορείτε να τα πληροφορηθείτε από το τμήμα εξυπηρέτησης πελατών της BMW.

#### Υποδείξεις:

Η σφαιρική εφαλή ζεύξης με στήριγμα είναι ένα εξάρτημα ασφαλείας και επιτρέπεται να μοντάρεται μόνο από ειδικευμένο προσωπικό. Τα ανταλλατικά, στο βαθμό που είναι απαραίτητα, επιτρέπεται να αυτά να μοντάρονται μόνο από ειδικευμένο προσωπικό πάνω στο γνήσιο εξάρτημα, το οποίο δεν παρουσιάζει αμία ζημιά.

Απαγορεύεται άθε τυχόν αλλαγή ή μετατροπή στο συγκρότημα της σφαιρικής εφαλής ζεύξης με στήριγμα.

Τα οχήματα, στα οποία έχει τοποθετηθεί από το εργοστάσιο ο μηχανισμός ρυμούλξης, είναι ήδη εξοπλισμένα με την κατάλληλη ανάρτηση ρυμούλξης. Σε περίπτωση μιας ε των υστέρων εγκατάστασης του μηχανισμού ρυμούλξης συνιστάται ο συμπληρωματικός εξοπλισμός με ανάρτηση ρυμούλξης.

Προσέξτε την πιθανότητα αυξημένης πίεσης των ελαστικών στα αυτοκίνητα με μηχανισμό ρυμούλξης ή από τη διαδικασία της ρυμούλξης, σύμφωνα με τις οδηγίες χρήσης του αυτοκινήτου.

Σε περίπτωση οδήγησης με ρυμούλα πρέπει να προσέξετε τις αντίστοιχες υποδείξεις οδήγησης στις οδηγίες λειτουργίας του ατσαλευαστή του αυτοκινήτου.

Οι ρυμούλες πρέπει να είναι εφοδιασμένες μ' έναν αντίστοιχο μηχανισμό ζεύξης για σφαιρική εφελή. Εάν για την τοποθέτηση της σφαιρικής εφελής ζεύξης με στήριγμα έχει αφαιρεθεί ο γάντζος ρυμούλξης του αυτοκινήτου, τότε μπορεί αυτή να χρησιμοποιηθεί ως αντικατάσταση του γάντζου ρυμούλξης στο βαθμό που δεν ξεπερνάται το επιτρεπόμενο βάρος ρυμούλξης και η όλη διαδικασία πραγματοποιείται σε ανοιχτούς δρόμους υλοφορίας.

Η σφαιρική εφελή και ο μηχανισμός ζεύξης αντίστοιχα πρέπει να διατηρούνται καθαροί και να γρασίζονται. **Προσοχή:** Σε περίπτωση χρήσης διατάξεων σταθεροποίησης του ίχνους, όπως για παράδειγμα στον τύπο Westfalia "SSK", δεν πρέπει η σφαιρική εφελή ζεύξης να είναι γρασαρισμένη.

Προσέξτε τις υποδείξεις στις οδηγίες χειρισμού!

Σε αραιά χρονιά διαστήματα πρέπει να ελέγχεται η διάμετρος της σφαιρικής εφελής. Μόλις σε άποια θέση η διάμετρος γίνει 49 mm ή μικρότερη, δεν επιτρέπεται πλέον, για λόγους ασφαλείας, η χρήση της σφαιρικής εφελής ζεύξης.

Τα σημεία στήριξης που έχουν υποδειχτεί από τον ατσαλευαστή του αυτοκινήτου έχουν τύχει της σχετικής έγκρισης, έχουν διατηρηθεί.

Πρέπει να τηρούνται οι κρατικοί κανονισμοί σχετικά με τον έλεγχο αμαξωμάτων. Αυτές οι οδηγίες τοποθέτησης πρέπει να επισυνάπτονται στα χαρτιά του αυτοκινήτου.

Σε οχήματα με αυτόματο σύστημα στάθμευσης μπορεί να προκύψουν μετά από το μοντάρισμα της διάταξης ρυμούλξης προβλήματα της λειτουργίας του, επειδή ενδεχομένως εξαρτήματά της (η ράβδος σφαίρας, η σφαίρα ζεύξης) βρίσκονται στην περιοχή ανίχνευσης εμποδίων των αισθητήρων. Σε αυτή την περίπτωση να προσαρμοστεί η περιοχή ανίχνευσης εμποδίων ή να απενεργοποιηθεί το αυτόματο σύστημα στάθμευσης. Εφόσον πρόκειται για μια διάταξη ρυμούλξης με αφαιρούμενη ή περιστρεφόμενη σφαίρα ζεύξης δεν πρέπει να υπάρχουν προβλήματα λειτουργίας όταν η σφαίρα ζεύξης δεν βρίσκεται στη θέση λειτουργίας.

### Γενιές υποδείξεις τοποθέτησης:

Απομαρύνετε τα υλικά μόνωσης και εξωτερικές προστασίες του δαπέδου, στην περίπτωση που υπάρχουν, από την επιφάνεια του αυτοκινήτου στο σημείο που θα μονταριστεί η σφαιρική εφελή ζεύξης με στήριγμα. Βάψτε τις γυμνές μεταλλικές επιφάνειες του αμαξώματος με αντισωριακό χρώμα.

Μοντάρετε την 7-πολή ηλεκτρική εγκατάσταση σύμφωνα με το DIN V 72570.  
Μοντάρετε την 13-πολή ηλεκτρική εγκατάσταση σύμφωνα με το ISO 11446.

Κάθε 1000 περίπου χιλιόμετρα ρυμούλξης πρέπει να ξανασφίγγονται όλες οι βίδες στήριξης της εγκατάστασης της σφαιρικής εφελής ζεύξης με στήριγμα.

Αυτή η σφαιρική εφελή ζεύξης με στήριγμα μαζί μ' όλα τα εξαρτήματα του μονταρίσματος ζυγίζει 14,5 kg. Σας παρακαλούμε, να λάβετε υπόψη σας, ότι μετά την τοποθέτηση της σφαιρικής εφελής ζεύξης με στήριγμα αυξάνει το βάρος του αυτοκινήτου σας από 14,5 kg.

Vetture con gancio di traino montato dalla Fabbrica sono gir equipaggiate con la sospensione del rimorchio. In caso di montaggio successivo del gancio di traino si consiglia di riequipaggiare il rimorchio con la sospensione.

Attendersi alle eventuali pressioni di gonfiaggio pneumatici elevate per vetture con gancio di traino o per l'uso del rimorchio in base al libretto USO e MANUTENZIONE delle vetture.

In caso d'impiego del rimorchio attenersi alle indicazioni per la guida riportate nel libretto USO e MANUTENZIONE del produttore della vettura.

I rimorchi devono essere equipaggiati con un adeguato gancio sferico di trazione. Se il montaggio della gancio di traino richiede la rimozione dell'occhiello di rimorchio, un eventuale traino può essere effettuato con la stessa gancio di traino, a condizione che non si superi il carico di traino massimo e che il traino avvenga su una strada normale.

La sfera o il gancio devono essere puliti e lubrificati.

**Attenzione:** In caso d'uso di dispositivi di stabilizzazione convergenza, quali per es. Westfalia "SSK", la sfera del gancio non dev'essere lubrificata.  
Attendersi alle avvertenze riportate nelle istruzioni per l'uso!

Controllare periodicamente il diametro della sfera.

Non appena il diametro raggiunge i 49 mm in un qualsiasi punto, la gancio di traino non deve più essere utilizzata per motivi di sicurezza.

Attendersi ai punti di fissaggio approvati di serie e specificati dal produttore della vettura.

**Devono essere osservate le normative nazionali sui collaudi.**  
Queste istruzioni di montaggio devono essere annesse ai documenti della vettura.

Nei veicoli equipaggiati con **assistente al parcheggio**, in seguito al montaggio del gancio di traino possono apparire segnalazioni di **malfunzionamento**, in quanto alcune parti (barra di traino, gancio di traino a sfera) potrebbero trovarsi entro il campo di rilevazione dei sensori. In tal caso occorre regolare il campo di rilevazione oppure disattivare la funzione assistente al parcheggio. Qualora si utilizzi un gancio di traino con barra a testa sferica amovibile o orientabile è da escludere il verificarsi di qualsiasi segnalazione di malfunzionamento se la barra di traino viene estratta dalla posizione di funzionamento.

Avvertenze generali per il montaggio:

Eliminare nella zona della superficie di contatto della gancio di traino la massa isolante e il prodotto anticorrosivo - se esistenti -. Applicare vernice antiruggine sulle parti nude della carrozzeria.

Montare l'impianto elettrico a 7 poli secondo DIN V 72570.  
Montare l'impianto elettrico a 13 poli secondo ISO 11446.

Riserrare tutte le viti di fissaggio della gancio di traino dopo aver percorso circa 1000 km con rimorchio.

Questa gancio di traino inclusi tutti i componenti di montaggio pesa circa 14,5 kg. Si deve tenere conto che il peso a vuoto della vettura aumenta di tale valore dopo il montaggio della gancio di traino.

## Precisione su ruote Istruzioni di montaggio gancio di traino

N. d'ordinazione Westfalia: 303 196 600 001  
303 197 600 001

N. categorico BMW: 6 762 153

Tipo: 303 153

Marchio d'approvazione CE secondo le direttive 94/20 CE: e13 00-0255

Campo d'impiego: Produttore: Bayerische Motoren Werke AG, Monaco  
Modelli: **Compact 3 (E46/5) dall'anno 2001, tutti**

Denominazione ufficiale del tipo secondo l'approvazione CE: 346K

Conservare accuratamente e a portata di mano queste istruzioni di montaggio!

### Dati tecnici:

Il valore D collaudato è pari a 9,9 kN. Ciò corrisponde per esempio ad un carico di traino di 1800 kg ed un peso complessivo consentito di 2290 kg. Per l'impiego sono comunque valide le indicazioni del produttore della vettura per quanto riguarda il carico di traino e il carico di appoggio; non si devono tuttavia superare i valori collaudati.

I dati sui pesi specificati nell'approvazione CE per il gancio di traino sono riportati sulla targhetta del tipo.

### Carico di appoggio ammesso:

- 75 kg max.

### Carichi di traino ammessi:

I carichi di traino ammessi e impegnativi per il rispettivo modello della vettura sono riportati nei documenti della vettura stessa. Essi valgono per tutti i tipi di rimorchi. A seconda del modello della vettura per determinati rimorchi (per es. rimorchi per imbarcazioni, rimorchi di trasporto di alianti, rimorchi di trasporto autovetture, rimorchio di trasporto cavalli per scopi sportivi) sono previsti carichi di traino più alti; in questi casi contattare il Servizio Assistenza BMW.

### Avvertenze:

La gancio di traino è un componente di sicurezza e dev'essere montata solo da personale specializzato.

Anche la sostituzione di componenti dev'essere effettuata solo da personale specializzato ed esclusivamente sul pezzo originale intatto.

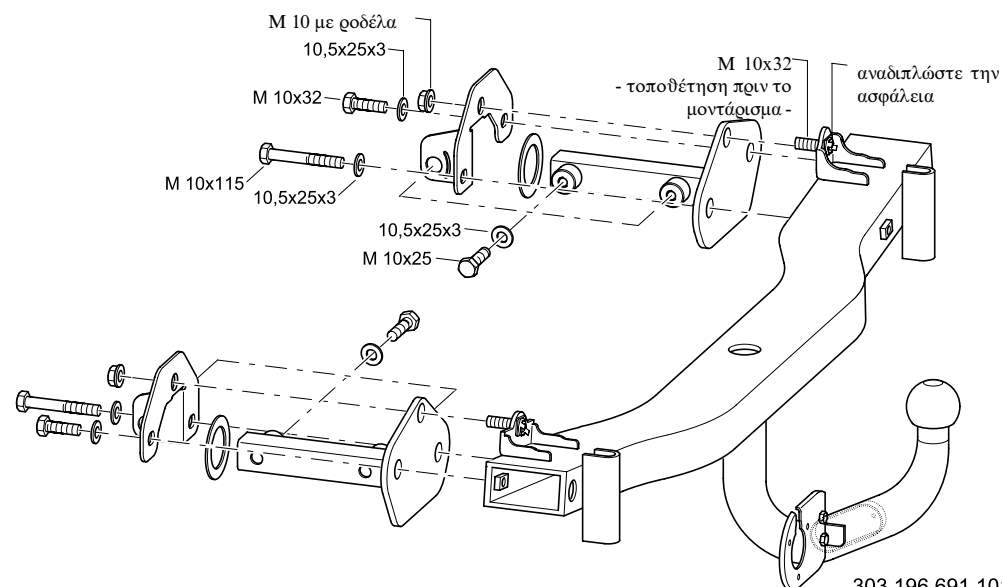
E' vietata qualsiasi modifica o trasformazione della gancio di traino.

## Κατάλογος των διαθέσιμων ανταλλακτιών της σφαιριής εφαλής ζεύξης με στήριγμα

Αριθμός ανταλλακτιού	Ονομασία
903 153 650 002	Μονάδα Συσκευασίας - Εξαρτήματα στερέωσης
903 174 619 001	Μονάδα Συσκευασίας - Στήριγματα / ενισχύσεις

## Περιεχόμενο του πακέτου της σφαιριής εφαλής ζεύξης με στήριγμα

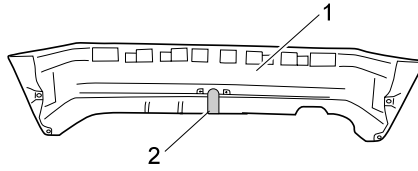
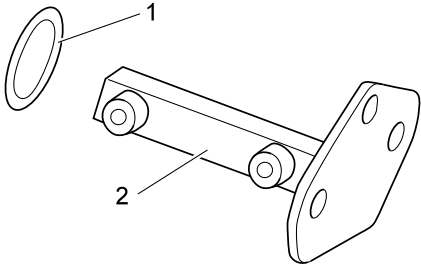
Θέση	Ονομασία	Ποσότητα
1	Τραβέρσα πλήρης	1
2	Στήριγμα αριστερά	1
3	Στήριγμα δεξιά	1
4	Ενίσχυση αριστερά	1
5	Ενίσχυση δεξιά	1
6	Βάση ρευματολήπτη	1
7	Βίδα εξαγωνικής εφαλής M 6 x 16	2
8	Βίδα εξαγωνικής εφαλής M 10 x 25	4
9	Βίδα εξαγωνικής εφαλής M 10 x 32	4
10	Βίδα εξαγωνικής εφαλής M 10 x 115	2
11	Ροδέλα 10,5 x 25 x 3	8
12	Εξαγωνικό παξιμάδι M 6	2
13	Εξαγωνικό παξιμάδι με ροδέλα	2
14	Στεγανοποιήσεις	2
15	Οδηγίες τοποθέτησης	1
16	Πρόδειγμα	1
17	Πιναίδα βάρους στήριξης	1



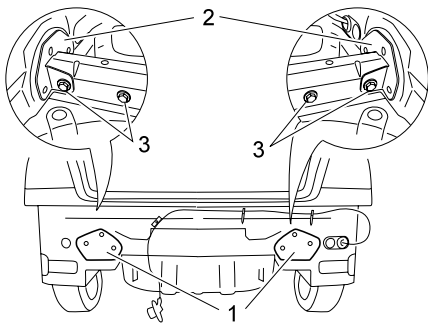
## Οδηγίες τοποθέτησης:

### 1. Απαραίτητες προεργασίες:

- Αφαιρέστε τη μοέτα του δαπέδου από το χώρο των αποσευών
- Αφαιρέστε την επένδυση του χώρου των αποσευών στο πίσω μέρος δεξιά και αριστερά
- Αφαιρέστε τον πίσω προφυλακτήρα μαζί με τους αποσβεστήρες πρόσδεσης

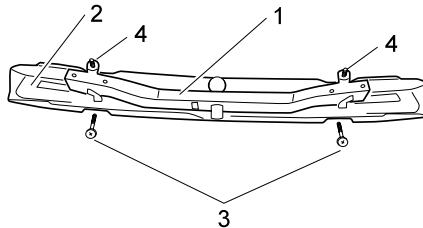


2. Κολλήστε τις στεγανοποιήσεις (1) πάνω στα στηρίγματα (2). (Προηγουμένως αφαιρέστε την προστατευτική μεμβράνη).



3. Σπρώξτε τα στηρίγματα (1) στην αριστερή και δεξιά μήδα (διαμήκης δοός της φέρουσας ατασευής του αυτοινήτου. Τοποθετήστε από μέσα τις ενισχύσεις (2) και βιδώστε τις χαλαρά με τις βίδες εξαγωνής εφαλής M10 x 25 (3) και τις αντίστοιχες ροδέλλες 10,5 x 25 x 3 πάνω στο πλαίσιο.

4. Αφαιρέστε την επένδυση (1) από το φορέα του προφυλακτήρα. Κόψτε την επένδυση (1) με τη βοήθεια του συνημμένου υποδείγματος (2).



5. **Υπόδειξη:** Πριν το μοντάρισμα του μηχανισμού ρυμούλξης περάστε τη βίδα εξαγωνής εφαλής (4) M 10x32 στην επάνω θέση του μηχανισμού ρυμούλξης (1) και αναδιπλώστε το έλασμα ασφαλείας (βλέπε σίτσο 305 153 691 101)

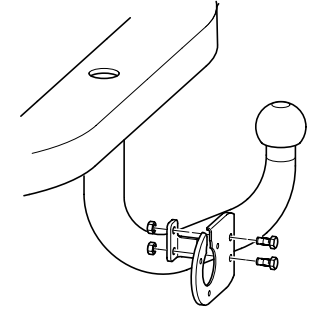
Τοποθετήστε το μηχανισμό ρυμούλξης (1) στο φορέα του προφυλακτήρα (2) και βιδώστε τον με τις υπάρχουσες βίδες εξαγωνής εφαλής (3).  
Ροπή σύσφιξης: 40 Nm

6. Τοποθετήστε ξανά το μονταρισμένο φορέα του προφυλακτήρα (βλέπε σίτσο 5) στην επένδυση του προφυλακτήρα (2). Τοποθετήστε ξανά τον πλήρη πίσω προφυλακτήρα στο αυτοίνητο, ευθυγραμμίστε τον και σφίξτε τις βίδες και τα παξιμάδια.  
(βλέπε σίτσο 303 153 691 101)

Σφίξτε τις βίδες και τα παξιμάδια με την ακόλουθη σειρά:

1. Παξιμάδια εξαγωνής εφαλής με ροδέλες / βίδες εξαγωνής εφαλής με ροδέλες, μηχανισμός ρυμούλξης / πίσω τοίχωμα, ροπή σύσφιξης: 55 Nm
2. Βίδες εξαγωνής εφαλής M 10 με ροδέλες, επιμήεις αντιρήςδες / χώρος αποσευών, ροπή σύσφιξης: 55 Nm

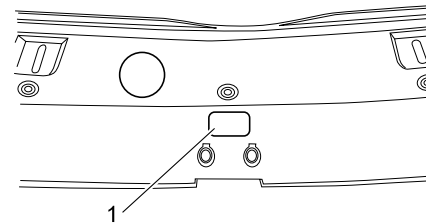
Χρησιμοποιήστε βίδες εξαγωνής εφαλής M 10 / παξιμάδια εξαγωνής εφαλής M 10 της ατηγορίας αντοχής 10,9 και αντίστοιχα 10.



8. Βιδώστε τη βάση του ρευματολήπτη με τις βίδες εξαγωνής εφαλής M 6x16 και τα αντίστοιχα παξιμάδια εξαγωνής εφαλής M 6 στο συλλογημένο προσαρμογέα (στη ράβδο σφαιρικής εφαλής).

Καθαρίστε το χώρο των αποσευών και μοντάρετε ξανά τα εξαρτήματα που έχουν αφαιρεθεί με την αντίθετη σειρά.

Διατηρούμε το διάωμα αλλαγών.



7. Κολλήστε το αυτοόλλητο του βάρους στήριξης (1), "max. 75 kg", στη θέση (2).

## Schablone

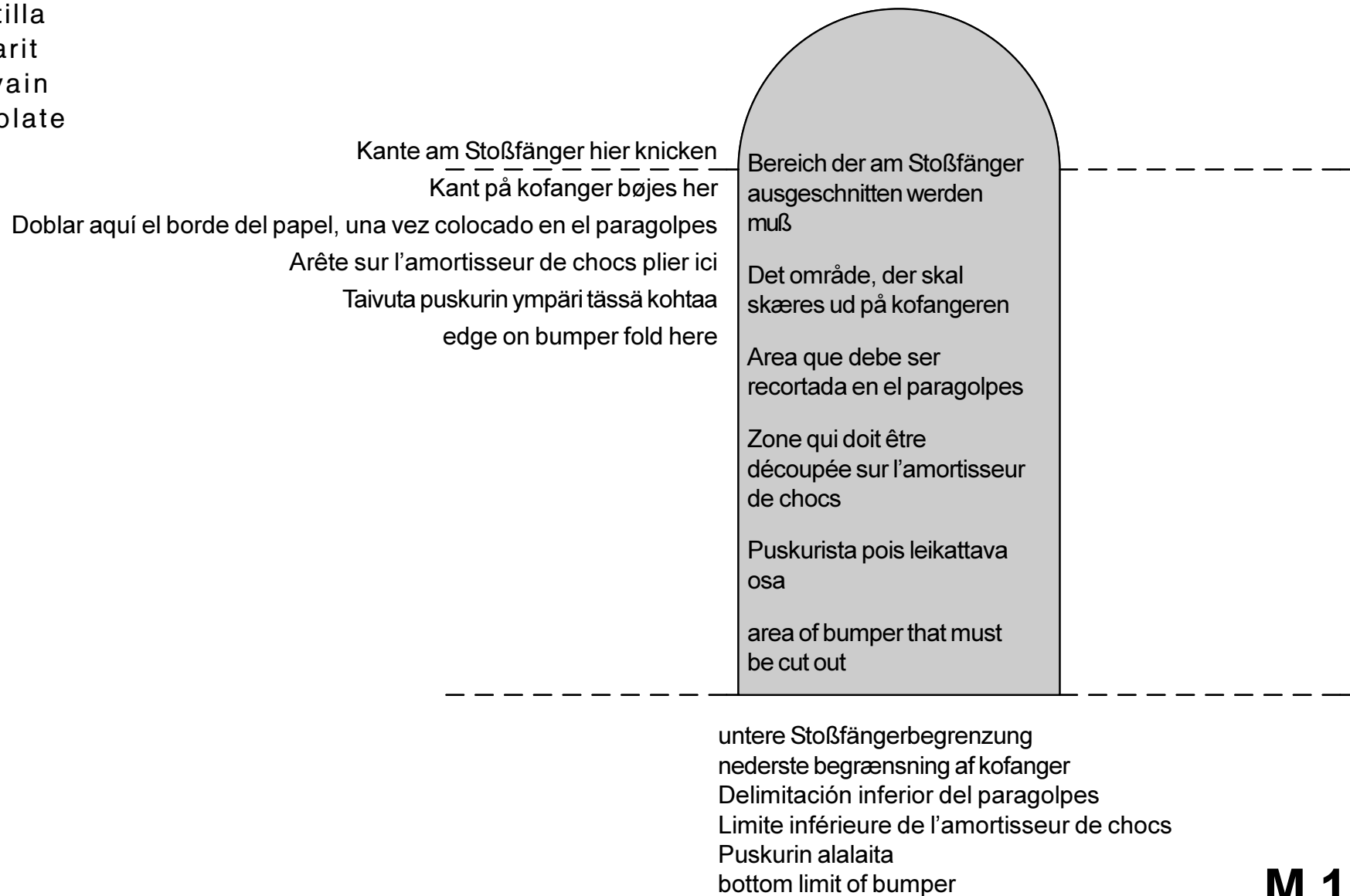
Skabelon

Plantilla

Gabarit

Kaavain

Template



**M 1:1**



**Υπόδειγμα**  
Sagoma  
Sjablong  
Mal  
Molde  
Schablon

Αμή στον προφυλατήρα ιπλώστε εδώ  
Piegare qui il bordo sul paraurti  
Lag brett her på støtfangeren  
kantlijn aan bumper hier omknikken  
Aresta no pára-choques Dobre por aqui  
Vik kanten på stötfångaren här

Περιοχή που πρέπει να  
οπεί στον προφυλατήρα

Zona che dev'essere  
ritagliata sul paraurti

Område som skal skjæres  
ut av støtfangeren

Aan bumper uit te snijden  
segment

Zona do pára-choques que  
deverá ser recortada

Området på stötfångaren  
som måste skäras ur

Κάτω όριο του προφυλατήρα  
Limitazione inferiore paraurti  
Nedre grense på støtfanger  
onderste begrenzing bumper  
Limite inferior do pára-choques  
Nedre stötfångarbegränsningen

**M 1:1**