
Fitting instructions

Make : Volvo

S80; 1998->

Type : 2698

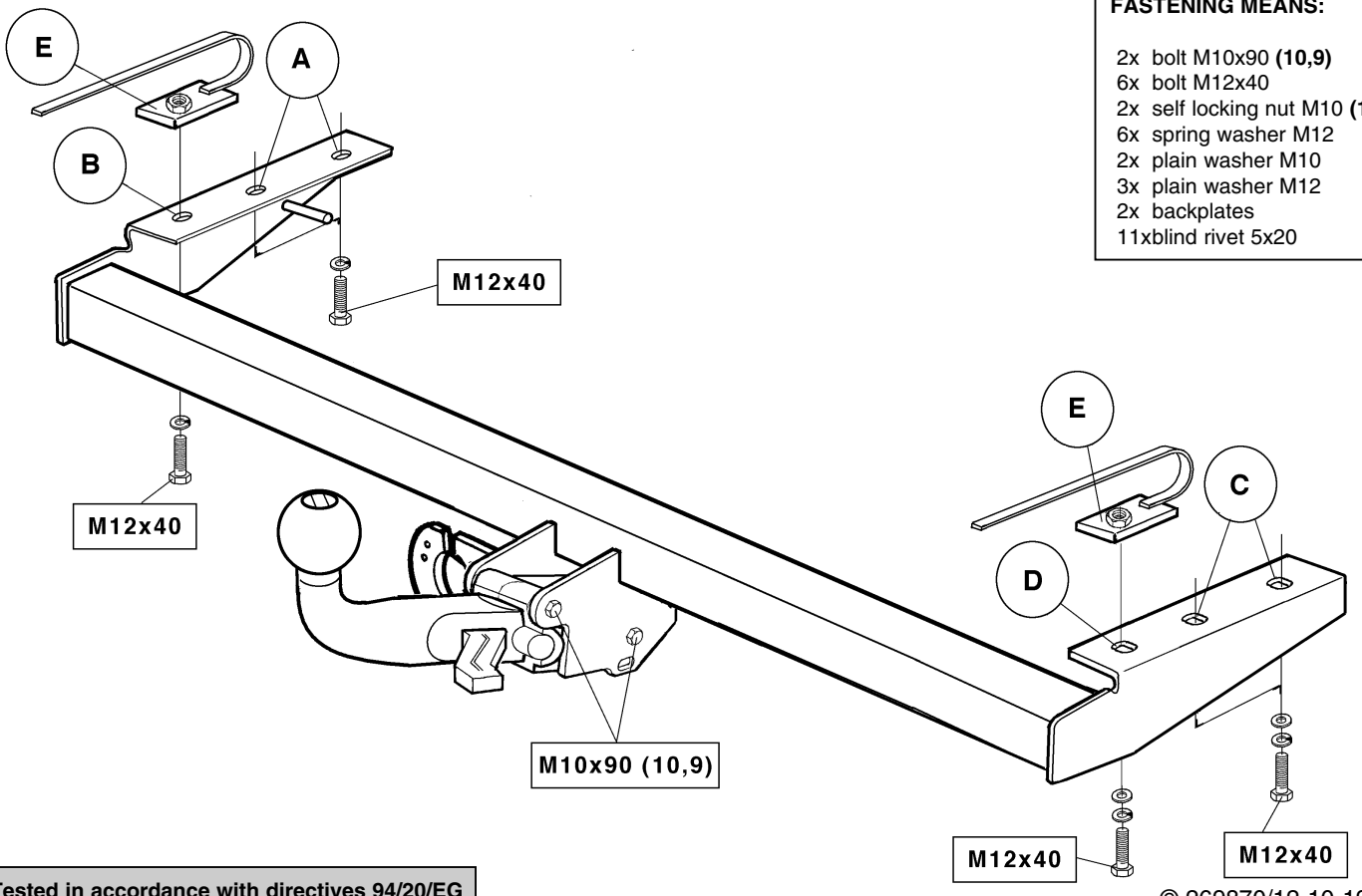
Permanently

linked to

quality

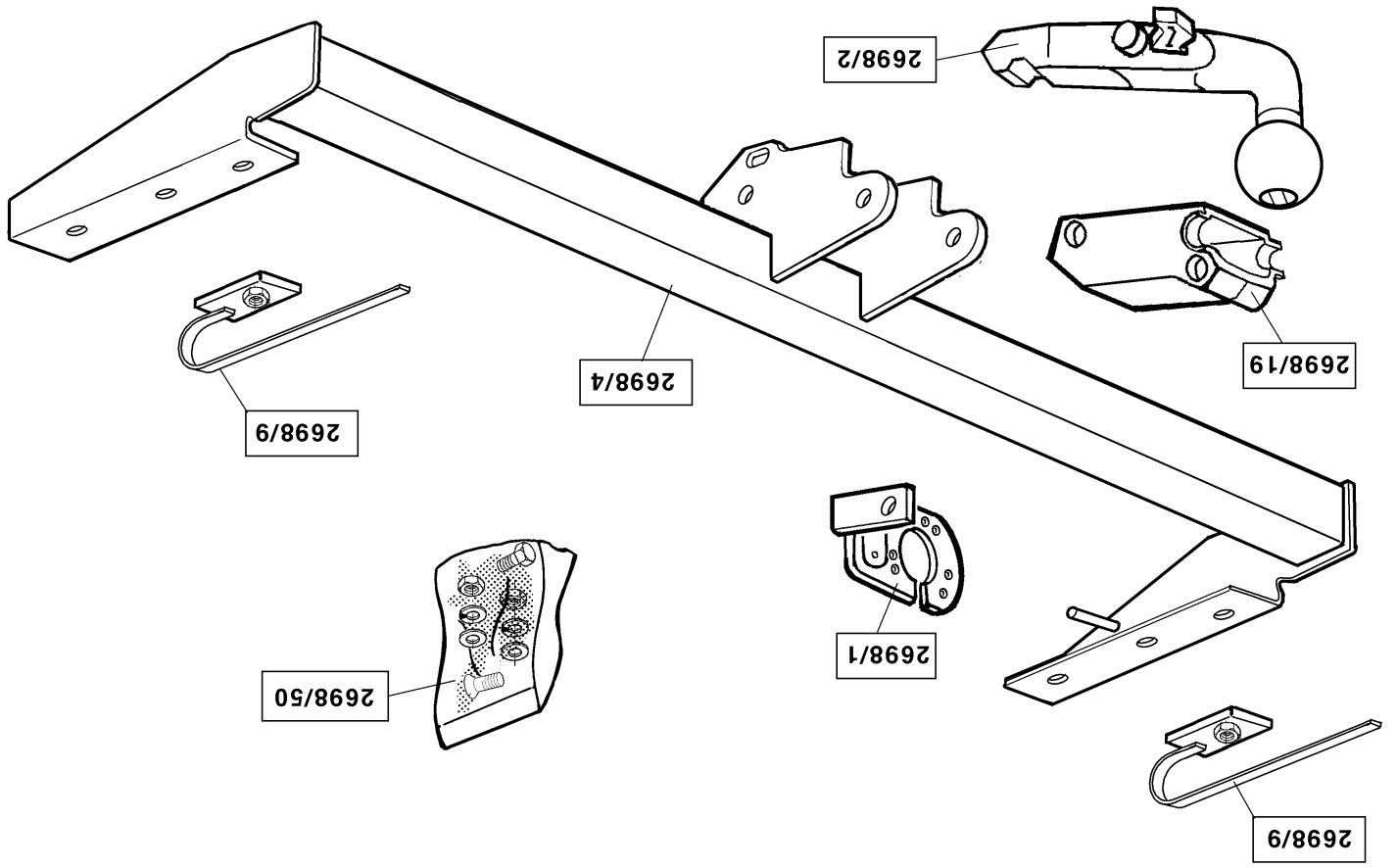
FASTENING MEANS:

- 2x bolt M10x90 (10,9)
- 6x bolt M12x40
- 2x self locking nut M10 (10)
- 6x spring washer M12
- 2x plain washer M10
- 3x plain washer M12
- 2x backplates
- 11x blind rivet 5x20



Tested in accordance with directives 94/20/EG

© 269870/12-10-1999/1



Koppelingsklasse	: A 50-X
Nr. typegoedkeuring	: e11 00-2024
D- Waarde	: 10,3 kN
Max. massa aanhangwagen	: 2000 kg
Max. verticale last	: 75 kg

MONTAGEHANDLEIDING:

1. Maak de bodemvloer in de bagageruimte vrij. Verwijder het achterpaneel en sla de zijpanelen naar binnen. Maak alvorens tot demontage van de bumper wordt overgegaan de connector van de bedrading "indien aanwezig" los. Demonteer de bumper d.m.v. het verwijderen van vier bouten in de bagageruimte overeenkomstig fig.1. Boor vervolgens t.p.v. wielkastranden de tien popnagels d.m.v. een $\varnothing 6\text{mm}$ boor uit. Zie ook fig.2. Het uitboren wordt vereenvoudigd als het voertuig wordt opgekrikt en de achterwielen worden verwijderd.
2. Plaats de sjabloon in het midden aan de onderzijde op de bumper en zaag het aangegeven deel uit. Demonteer de laatste uitlaatophangbeugel door twee bouten los te nemen en een popnagel $\varnothing 6\text{mm}$ uit te boren. De verwijderde ophangbeugel komt te vervallen. Breng het uitlaatophangrubber aan door deze over de stift "gelast aan de trekhaak" te schuiven. Demonteer rechts de beugel t.b.v. het sleepoog. Deze beugel en de bijbehorende bouten worden niet herplaatst.
3. Plaats de trekhaak onder het voertuig en bevestig links t.p.v. de punten A twee bouten M12x40 inclusief veerringen. Bevestig t.p.v. punt B één bout M12x40 inclusief veerring en contra E. Bevestig rechts t.p.v. de punten C twee bouten M12x40 inclusief sluit-, en veerringen. Bevestig t.p.v. punt D één bout M12x40 inclusief sluit-, veerring en contra E. Zet het hiteschild d.m.v. de bijgeleverde popnagel overeenkomstig fig.3 vast. Boor hiertoe het bestaande gat in het hiteschild $\varnothing 5.5\text{mm}$ via de onderzijde in het chassis. Hang de uitlaat in het uitlaatrubber welke is bevestigd aan de trekhaak. Herplaats de bumper. Denk om de bedrading! Zet de bumper vast m.b.v. de meegeleverde popnagels en losge-

nomen bouten.

4. Het kogelhuis wordt d.m.v. twee bouten M10x90 (10,9) inclusief stekkerplaat, sluitringen en zelfborgende moeren (10) overeenkomstig schets aan de trekhaak gemonteerd. Draai alle bouten en moeren overeenkomstig tabel vast. Herplaats het onder punt 1 verwijderde.

Voor de montage en demontage van de afneembare kogel dient men de bijgesloten handleiding te raadplegen.

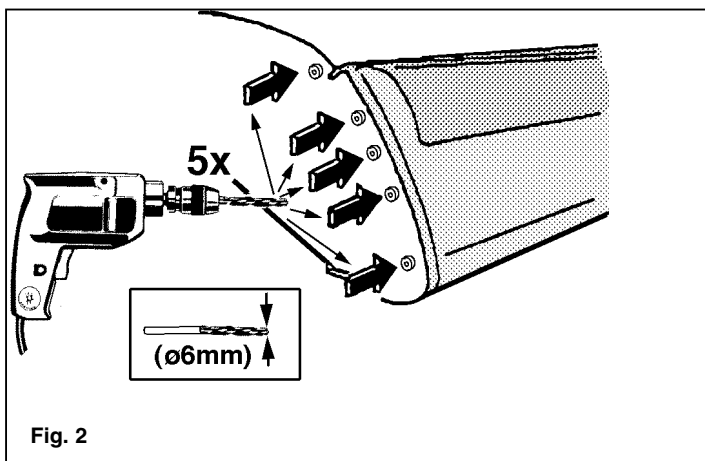
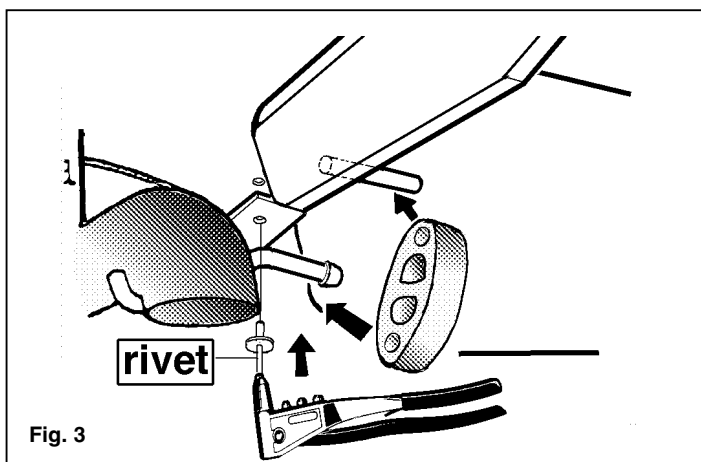
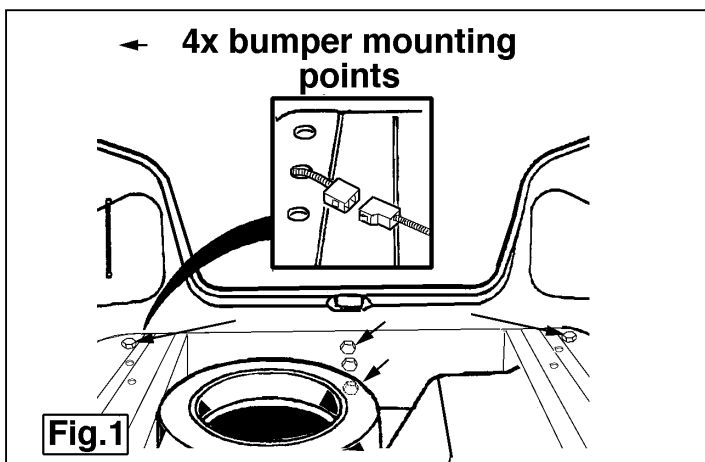
BELANGRIJK:

- * Voor eventueel noodzakelijke aanpassing(en) "van het voertuig" dient men de dealer te raadplegen.
- * Indien op de bevestigingspunten een bitumen of anti-dreunlaag aanwezig is, dient deze verwijderd te worden.
- * Vergeet de veer- en sluitringen niet.
- * Kwaliteit bouten 8.8 ; moeren 8, of indien anders vermeld in montagehandleiding 10.9 / 10.
- * Voor het max. trekgewicht en de max. toegestane kogeldruk van uw voertuig, dient u uw dealer te raadplegen.
- * Het is aan te bevelen om na ca. 1000 km (gebruik) de boutverbindingen volgens tabel na te trekken of te controleren.
- * Bij het boren dient men er zorg voor te dragen, dat rem- en brandstofleidingen niet worden geraakt.
- * Verwijder "indien aanwezig" de plastic dopjes uit de puntlasmoeren.

Aanhaalmomenten voor bouten en moeren:

(8,8)	
M12	79 Nm
(10,9)	
M10	60 Nm (met zelfborgende moer)

© 269870/12-10-1999/3



© 269870/12-10-1999/16



Couplings class	: A 50-X
Approval number	: e11 00-2024
D-Value	: 10,3 KN
Max. trailers dimensions	: 2000 kg
Max. vertical load	: 75 kg

FITTING INSTRUCTIONS:

1. Clear the floor in the luggage area. Remove the back panel and turn the side panels inward. Before starting to take off the bumper, disconnect the connector in the wiring, if fitted. Remove the bumper by taking out the four bolts in the luggage space, as shown in Figure 1. Then drill out the ten pop rivets from the edge of the wheel housing, using a 6 mm diameter drill. See also Figure 2. Drilling will be easier if you jack the car up and remove the rear wheels.
2. Position the stencil in the middle of the underside of the bumper and saw out the section shown. Remove the rearmost exhaust bracket by taking out the two bolts and drilling out the 6 mm diameter pop rivet. This exhaust support bracket will not be replaced. Fit the exhaust support rubber by sliding it over the pin welded to the towbar. On the right, remove the towing eye bracket. This bracket at its fitting bolts will not be replaced.
3. Position the towbar under the vehicle and fix on the left at points A using two M12x40 bolts with spring washers. Fit one M12x40 bolt with spring washer and backplate E at point B. On the right, fit two M12x40 bolts with plain and spring washers at points C. At point D, fit one M12x40 bolt with plain and spring washers and backplate E. Fit the heat shield as shown in Figure 3 using the pop rivet supplied. To do this, drill out the existing hole in the heat shield to 5,5 mm diameter via the underside into the chassis. Hang the exhaust in the exhaust rubber which is fixed to the towbar. Replace the bumper. Remember the wiring! Refit the bumper using the pop rivets supplied and the original bolts.

For fixing and removal of the detachable ball, refer to the enclosed fitting instructions.

NOTE:

- * The dealer should be consulted for possible necessary adjustment(s) "of the vehicle".
- * Remove the insulating material from the contact area of the fitting points.
- * All bolts are quality 8.8 - nuts 8. - or when mentioned in fitting instructions 10.9 / 10.
- * Don't forget the spring- and plain washers.
- * Consult your dealer for the maximum tolerated pull weight and ball hitch pressure of your vehicle.
- * It is recommended to retighten all fixing bolts and nuts after the towbar has been in use for some 1000 km/600 miles.
- * Do not drill through brake-or fuellines.
- * Remove (if present) the plastic caps from the spot welding nuts.

Torque settings for nuts and bolts:	
M12	79 Nm
(10,9)	60 Nm (with self-locking nut)
M10	

Zastosowanie się do powyższych wskazań gwarantuje Państwu bezpieczeństwo, niezawodność i sprawność naszego wyrobu przez cały okres jego użytkowania.

* Utrzymywac kule w czystosci, oraz pamietac o regularnym jej smarowaniu.
* Hak holowniczy zarejestrowac w stacji diagnostycznej.

Kupplungsklasse	: A 50-X
Genehmigungsnr.	: e11 00-2024
D-Wert	: 10,3 kN
Max. Masse Anhänger	: 2000 kg
Stützlast	: 75 kg

MONTAGEANLEITUNG:

- Den Fußboden im Kofferraum freimachen. Die Rückwand entfernen und die Seitenwände nach innen schlagen. Vor dem Abmontieren der Stoßstange die Verbindung der Kabel, "wenn vorhanden", lösen. Die Stoßstange durch das Entfernen von vier Schrauben im Kofferraum gemäß Abbildung 1 abmontieren. Mit Hilfe eines 6-mm-Bohrers anschließend in den Radkastenrändern die zehn Hohlbohrungen herausbohren. Siehe auch Abbildung 2. Das Herausbohren wird durch das Anheben des Fahrzeugs mit dem Wagenheber und die Entfernung der Hinterräder erleichtert.
- Die Schablone unten in der Mitte der Stoßstange anlegen und den angegebenen Teil heraussägen. Den hintersten Auspuffbügel durch Lösen von zwei Schrauben und Herausbohren einer Hohlbohrung mit einem 6-mm-Bohrer abmontieren. Dieser Auspuffbügel wird nicht mehr benötigt. Den Auspuffaufhängungsgummi über den "an die Anhängervorrichtung geschweißten" Zapfen schieben. Rechts den Bügel für die Abschleppöse abmontieren. Dieser Bügel und die dazugehörigen Schrauben werden nicht mehr benötigt.
- Die Anhängervorrichtung unter dem Fahrzeug anlegen und links bei den Punkten A zwei M12x40-Schrauben einschließlich Federringen anbringen. Bei Punkt B eine M12x40-Schraube einschließlich Federring und Gegenplatte E befestigen. Rechts bei den Punkten C zwei M12x40-Schrauben einschließlich Unterlegscheiben und Federringen montieren. Bei Punkt D eine M12x40-Schraube einschließlich Unterlegscheibe, Federring und Gegenplatte E anbringen. Das Hitzeschild mit Hilfe der mitgelieferten Hohlbohrung gemäß Abbildung 3 befestigen. Dazu das vor-

handene Loch im Hitzeschild (ϕ 5,5 mm) über die Unterseite in das Fahrgestell bohren. Den Auspuff in den an der Anhängervorrichtung befestigten Auspuffgummi hängen. Die Stoßstange wieder anbringen. Auf die Kabel achten! Die Stoßstange mit Hilfe der mitgelieferten Hohlbohrungen und gelösten Schrauben befestigen.

- Das Kugelgehäuse wird mit Hilfe von zwei M10x90-Schrauben (**10,9**) inklusive Steckerplatte, Unterlegscheiben und selbstsichernden Muttern (**10**) "gemäß Skizze" an die Anhängervorrichtung montiert. Alle Schrauben und Muttern gemäß den Angaben in der Tabelle festdrehen. Das unter Punkt 1 Entfernte wieder anbringen.

Für die Montage und Demontage der abnehmbaren Kugel ist die Gebrauchsanweisung zu Rate zu ziehen.

HINWEISE:

- * Für (eine) eventuell erforderliche Anpassung(en) "des Fahrzeugs" ist der Händler zu Rate zu ziehen.
- * Im Bereich der Anlageflächen muß Unterbodenschutz, Holraumkonservierung (Wachs) und Antidröhnmaterial entfernt werden.
- * Vor dem Bohren prüfen, daß keine, dort eventuell vorhandene Leitungen beschädigt werden können.
- * Alle Bohrspäne entfernen und gebohrte Löcher gegen Korrosion schützen.
- * Nur mitgelieferte Schrauben, Federringe und Muttern der vorgeschriebenen Güteklassen verwenden.
- * Alle Befestigungsschrauben nach ca. 1000 km Anhängerbetrieb nach-

Anzugsdrehmomente für Verschraubungen:

(8,8)	
M12	79 Nm
(10,9)	
M10	60 Nm (mit selbstsichernder Mutter)

© 269870/12-10-1999/5

Klasa urządzenia sprzęgającego	: A50-X
Numer badania	: e11 00-2024
Wartosc-D	: 10,3 kN
Dopuszczalny uciąg zwd	: 2000 kg
Nacisk na kule	: 75 kg

INSTRUKCJA MONTAŻU:

- Wymij z bagażnika wszystkie przedmioty znajdujące się na podłodze. Zdemontuj pokrytą tylną i uderz w pokryty boczny tak, aby wpadły one do wnętrza. Jeżeli w miejscu montażu znajduje się złączenie przewodów, zdemontuj je, zanim przystąpisz do montażu. Zdemontuj zderzak poprzez wykręcenie czterech śrub w bagażniku, zgodnie z rys. 1. Następnie przy pomocy wiertła F 6 wywierć dziesięć nitów drutowych, znajdujących się z brzegu nadkola. Patrz również rys. 2. Wywiercanie można sobie ułatwić przez podniesienie samochodu i zdemontowanie tylnych kół.
- Od spodu po środku zderzaka umieść szablon i wytnij pokazaną czułość. Zdemontuj ostatnie strzemie, na którym zawieszona jest rura wydechowa, poprzez wykręcenie dwóch śrub i wywiercenie nitów drutowych przy pomocy wiertła F 6. Zdemontowanego strzemienia nie montuj się z powrotem. Element gumowy, na którym zawieszona jest rura wydechowa, należy na kołek przyspawany do haka holowniczego. Zdemontuj z prawej strony strzemie przeznaczone dla oka holowniczego. Strzemienia tego ani śrub mocujących nie montuj się z powrotem.
- Hak holowniczy położyć pod pojazdem i przymocuj z lewej strony w punktach A przy pomocy dwóch śrub M12x40, wraz z podkładkami sprężystymi. W punkcie B przykręć śrubę M12x40 wraz z podkładką sprężystą i przeciwnakrętkę E. Z prawej strony w punktach C umieść dwie śruby M12x40 wraz z podkładkami i podkładkami sprężystymi. W punkcie D przymocuj śrubę M12x40 wraz z pierścieniem, pierścieniem sprężystym oraz przeciwnakrętkę E. Przymocuj osłonę termiczną przy pomocy załączonego nitu drutowego, zgodnie z rys. 3. W tym

celu u przez dolną część podwozia rozwiń otwór istniejący w osłonie termicznej do F5,5. Zawieś rurę wydechową na elemencie gumowym, przymocowanym do haka holowniczego. Należy z powrotem zderzak. Nie zapomnij o podłączeniu przewodów elektrycznych! Przymocuj zderzak przy pomocy załączonych nitów drutowych oraz wykręconych śrub.

- Korpus kuli montuje się do haka holowniczego przy pomocy dwóch śrub M10x90 (**10,9**) wraz z podkładkami i nakrętkami samogwintującymi M10 (**10**). Wszystkie śruby oraz nakrętki należy dokręcić zgodnie z tabelą. Elementy wyjęte zgodnie z punktem 1 zamontuj z powrotem.

• W przypadku montażu i demontażu kuli automatycznej należy skorzystać z dodatkowej instrukcji systemu Brinkmatic."

Wskazówki:

- * Po przejechaniu 1000 km dokręć wszystkie elementy skrecane.
- * Podczas ewentualnych odwiertów upewnij się czy w pobliżu nie znajdują się przewody instalacji elektrycznej.
- * Wszystkie ubytki powłoki lakierniczej zabezpiecz przed korozją.
- * Należy wyjąć ewentualne plastikowe zasłepki w punktach przyspawanych nakrętek.
- * Stosować nakrętki oraz śruby gatunkowe dostarczone w komplecie.

Momenty obrotowe dla dokręcania śrub i nakrętek (8.8):

M10	46 Nm
M12	79 Nm
MF12x1,25	95 Nm
(10,9)	
M10	60 Nm

© 269870/12-10-1999/14

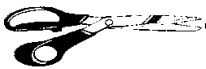
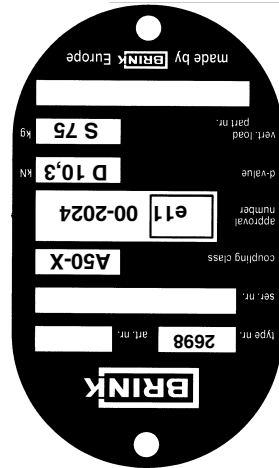


Istruzioni da conservare

- Dispositivo di traino tipo: P.C. Brink 2698
- Per autoveicoli: TS???
- Tipo funzionale: A50-X
- Classe e tipo di attacco: e11 00-2024
- Approvazione N.: Valore D: 10,3 kN
- Carico max. verticale S: 75 kg
- Larghezza rimorchiabile: Per il trano di caravans o TATS e consentita una larghezza di 2,55 m
- Massa rimorchiabile: vedi carta di circolazione dell' autoveicolo

DICHIARAZIONE DI CORRETTO MONTAGGIO

Si dichiara che il dispositivo di attacco tipo.....
 In fede è stato installato sull' auto veicolo.....
targa.....
 in conformità alle prescrizioni sia del costruttore del veicolo che del cost-
 rutto del dispositivo stesso.



© 269870/12-10-1999/13

ziehen.
 * Die Kupplungskugel ist sauber zu halten und zu fetten.
 * Entfernen Sie "falls vorhanden", die Plastikklappen von den Punkt-
 schweißmüttern.
 * Für das höchstzulässige Zuggewicht und den erlaubten Kugeldruck
 Ihres Fahrzeugs ist Ihr Kfz-Händler zu befragen.

Catégorie de couple	: A 50-X
No. d'homologation	: e11 00-2024
Valeur D	: 10,3 kN
Masse max. de la remorque	: 2000 kg
Charge verticale max.	: 75 kg

ISTRUZIONI DE MONTAGE :

1. Dégager le plancher du fond du coffre. Retirer le panneau arrière et rabattre les panneaux latéraux à l'intérieur. Avant de procéder au démontage du pare-chocs, détacher, le cas échéant, le connecteur du fil électrique. Démontez le pare-chocs en enlevant quatre boulons situés dans le coffre, conformément à la fig.1. Aléser ensuite, avec une mèche de $\phi 6\text{mm}$, les dix rivets tubulaires situés sur les bords de l'aile. Voir aussi la figure 2. Pour faciliter l'opération, mettre le véhicule sur le cric et déposer les roues arrière.
2. Positionner le gabarit au centre de la partie inférieure du pare-chocs et scier la partie indiquée. Démontez le dernier collier de suspension de l'échappement en dévissant deux boulons et en alésant un rivet tubulaire de $\phi 6\text{mm}$. Le collier de suspension ôté ne sera pas remis en place. Monter le caoutchouc de suspension de l'échappement en le faisant glisser par dessus le goujon soudé à l'attache-remorque. Démontez à droite le collier de l'anneau de remorquage. Ce collier ainsi que les boulons correspondants ne seront pas remis en place.
3. Positionner l'attache-remorque sous le véhicule et monter à gauche, à l'emplacement des points A, deux boulons M12x40, rondelles grower incluses. Monter à l'emplacement du point B un boulon M12x40 y compris la rondelle grower et la contre-pièce E. Monter à droite, à l'emplacement des points C, deux boulons M12x40, rondelles grower et de blocage incluses. Monter à l'emplacement du point D, un boulon M12x40 y compris la rondelle grower, rondelle de blocage et contre-pièce E. Fixer le bouclier thermique à l'aide du rivet tubulaire fourni, conformément à la fig.3. Pour cela, percer le trou existant de $\phi 5,5\text{mm}$ dans le bouclier

thermique par le dessous du châssis. Accrocher l'échappement dans le caoutchouc qui est fixé à l'attache-remorque. Remettre en place le pare-chocs. Attention aux fils électriques ! Fixer le pare-chocs à l'aide des rivets tubulaires fournis et des boulons qui ont été détachés.

4. La boîte à bille est montée sur le crochet d'attelage à l'aide de 2 boulons M10x90 (10,9), la prise électrique, rondelles de blocage et écrous à autoverrouillage (10) inclus, conformément au croquis. Serrer tous les boulons et écrous conformément au tableau. Remettre en place les éléments déposés au point 1.

Pour le montage et le démontage de la rotule amovible, veuillez consulter la notice jointe.

REMARQUE:

- * Pour une/des adaptations indispensables sur le véhicule, veuillez consulter le concessionnaire.
- * Enlever la couche de bitume ou d'anti-tremblement qui recouvre éventuellement les points de fixation.
- * Ne pas oublier les rondelles Grower et les rondelles de blocage.
- * Qualité de boulons 8.8; écrous 8, ou si indiqué autrement dans les instructions de montage 10.9/10.
- * Pour connaître le poids de traction maximum et le poids en flèche sur la rotule autorisée du véhicule, veuillez consulter votre concessionnaire.
- * Un contrôle de la boulonnerie doit être effectué après les 1000 premiers kilomètres de remorquage.
- * Veiller en perçant à ne pas endommager les conduites de frein et de car-

Moment de serrage des boulons et écrous:

(8,8)	
M12	79 Nm
(10,9)	
M10	60 Nm (avec écrou à autoverrouillage)

© 269870/12-10-1999/7

Classe di accoppiamento	: A 50-X
No. approvazione del tipo	: e11 00-2024
Valore D	: 10,3 kN
Massa rim max.	: 2000 kg
Carico max. sulla sfera	: 75 kg

ISTRUZIONI DI MONTAGGIO:

1. Liberare la base del bagagliaio. Rimuovere il pannello posteriore e piegare i pannelli laterali verso l'interno. Prima di smontare il paraurti posteriore, scollegare i connettori dei fili eventualmente presenti. Smontare il paraurti svitando i quattro bulloni dall'interno del bagagliaio, come indicato in fig. 1. Quindi, effettuare dieci fori lungo gli alloggiamenti delle ruote, con una punta da trapano di $\phi 6\text{mm}$, come indicato in fig. 2. I fori possono essere trapanati più agevolmente alzando l'autovettura con un cric e smontando le ruote posteriori.
2. Posizionare la maschera centralmente sotto il paraurti e segare la porzione indicata. Smontare l'ultimo fermo della marmitta allentando due bulloni ed effettuando un foro da $\phi 6\text{mm}$. Il fermo rimosso non sarà riutilizzato. Applicare la gomma di fissaggio della marmitta inserendola sul perno "saldato al gancio traino". Smontare il fermo destro dell'anello di traino. Il fermo ed i rispettivi bulloni non saranno riutilizzati.
3. Posizionare il gancio traino sotto la vettura e fissare il suo lato sinistro mediante due bulloni M12x40, completi di rondelle, a livello dei punti A. Fissare un bullone M12x40, completo di rondella e controdado E, a livello del punto B. Fissare il lato destro mediante due bulloni M12x40, completi di rondelle e dadi, a livello dei punti C. Fissare un bullone M12x40, completo di rondella, dado e controdado E, a livello del punto D. Fissare il pannello dissipatore di calore mediante l'apposita graffa, come indicato in fig. 3. A tal fine, effettuare il foro da $\phi 5,5\text{mm}$ già predisposto nel pannello, attraverso la base della carrozzeria. Inserire la marmitta nella gomma di bloccaggio, fissata al gancio traino. Rimontare il paraurti posteriore, facendo attenzione ai fili! Fissare il paraurti con le apposite graf-

fe ed i bulloni allentati per lo smontaggio.

4. L'alloggiamento della sfera viene montato sul gancio traino mediante due bulloni M10x90 (10,9), completi di dadi, e bulloni autobloccanti M10 (10). Serrare tutti i bulloni e dadi secondo le coppie di serraggio riportate in tabella. Rimontare quanto rimosso al punto 1.

Per le operazioni di manovra del dispositivo estraibile si consultare il Istruzioni

N.B.

- * Per eventuali necessari adattamenti "del veicolo" si consiglia di consultare il fornitore.
- * Rimuovere lo strato di materiale isolante dai punti d'attacco.
- * Qualità dei bulloni 8.8 - dadi 8 salvo altre istruzione (vedi istr. di montaggio 10.9/10).
- * Non dimenticare di interporre le apposite rondelle.
- * Per il peso complessivo trainabile della Vostra vettura, consultate il Vostro rivenditore autorizzato.
- * É consigliabile controllare e riserrare la bulloneria dopo circa 1000 km (di uso del gancio).
- * Praticando i fori, prestare attenzione e non danneggiare i cavi del freno e del carburante.
- * Rimuovere, se presenti, i coperchietti in plastica dai dadi di saldatura per punto.

Coppia di serraggio per viti e dadi:

(8,8)	
M12	79 Nm
(10,9)	
M10	60 Nm (dadi autobloccanti)

© 269870/12-10-1999/12

Clase de acoplamiento : A 50-X
No. de aprobación de tipo : e11 00-2024
Valor D : 10,3 KN
Masa máxima del remolque : 2000 kg
Carga vertical : 75 kg

INSTRUCCIONES DE MONTAJE:

1. Despejar el suelo en el maletero. Retirar el panel trasero y doblar hacia adentro los paneles laterales. Antes de proceder al montaje del para-choques, soltar el conector del cableado, si existe.
 Desmontar el parachoques al retirar cuatro tornillos en el maletero como se indica en la fig. 1. Seguidamente mandrilar a la altura de los bordes de la caja de la rueda los diez clavos tubulares con una broca de ø6mm. Véase también la fig. 2. El taladrar se facilitará cuando se levanta con el gato el vehículo y se retiran las ruedas traseras.

2. Situar la plantilla en el centro del lado interior del parachoques y serrar la parte indicada. Desmontar la última abrazadera de suspensión del tubo de escape soltando dos tornillos y mandrillando ø6mm un clavo tubular. La abrazadera de suspensión retirada queda anulada. Montar la goma de suspensión del tubo de escape encajándola sobre la espiga soldada en el gancho de remolque. Desmontar a la derecha la abrazadera a la altura del anillo de enganche. Esta abrazadera y los tornillos correspondientes no se vuelven a poner.

3. Situar el gancho de remolque debajo del vehículo y fijar a la izquierda a la altura de los puntos A dos tornillos M12x40 inclusive arandelas grover. Fijar a la altura del punto B un tornillo M12x40 inclusive arandelas grover y la contratuerca E. Fijar a la derecha a la altura de los puntos C dos tornillos M12x40 inclusive arandelas planas y grover y la altura del punto D un tornillo M12x40 inclusive arandelas planas, grover y la contratuerca E. Fijar el escudo térmico por medio del clavo tubular suministrado como se indica en la fig. 3. Taladrar para ello ø5,5mm el orificio existente en el escudo térmico pasando por el lado inferior en el

durant
 * Retirer "si présents" les embouts en plastique des écrous de soudure par point.

chasis. Suspende el tubo de escape en la goma del tubo de escape montada en el gancho de remolque. Volver a poner el parachoques. ¡Prestar atención al cableado! Fijar el parachoques con ayuda de los clavos tubulares suministrados y los tornillos desprendidos.
 4. La casa de la bola se monta en el gancho de remolque con dos tornillos M10x90 (10.9) inclusive placa enchufe, arandelas planas y tuercas de seguridad (10) como se indica en el croquis. Apretar todos los tornillos y tuercas de acuerdo con los puntos de la tabla. Volver a poner lo retirado bajo punto uno.

Para el montaje y desmontaje de la bola extraíble es preciso consultar las instrucciones adjuntas.

N.B.:

- * Para (una) eventual(es) adaptación(es) 'del vehículo' consúltese al concesionario.
- * Si en los puntos de fijación hay una capa de betún o anti-choque hay que quitarla.
- * No se olvide de las arandelas normales y de muelle.
- * Clase de pernos 8.8; tuercas 8, si se menciona de otro modo en la instrucción de montaje 10.9/10.
- * Consulte a su concesionario para el peso máximo de tracción y la presión de la bola admitida de su vehículo.
- * Se recomienda después de aprox. 1000 km. (de uso) que se verifique o controle la unión de pernos, según el cuadro.
- * Retirar, si presentes, los capuchones de plástico de las tuercas de soldadura por punto.

Momentos de presión para tornillos y tuercas:

M10	60 Nm (para tuerca de seguridad)
(10,9)	
M12	79 Nm
(8,8)	

Koblingsklasse	: A 50-X
Godkendelsenr.	: e11 00-2024
D- værdi	: 10,3 kN
Maximassa slæpvagn	: 2000 kg
Max. vertikal last	: 75 kg

MONTERINGSANVISNINGAR:

1. Frigör golvplåten i bagageutrymmet. Avlägsna bakpanelen och slå sidopanelerna inåt. Lossa kabelkontakten (om befintlig) innan du börjar demontera kofångaren. Demontera kofångaren genom att avlägsna fyra skruvar i bagageutrymmet enligt fig.1. Borra sedan vid hjulhusens kanter ut de tio hålnitarna med ett borr $\varnothing 6$ mm. Se även fig.2. Detta går enklast om man lyfter fordonet och avlägsnar bakhjulen.
2. Placera schablonen i mitten av kofångarens undersida och såga ut den engivna delen. Demontera avgasrörets sista monteringsbygel genom att lossa två skruvar och borra ut en hålnit $\varnothing 6$ mm. Den avlägsnade monteringsbygeln förfaller. ANbringa avgasrörets gummistag genom att skjuta det över stiftet som är svetsat på dragkroken. Demontera till höger bygeln för bogseringsöglan. Denna bygel och de tillhörande skruvarna förfaller.
3. Placera dragkroken och montera till vänster vid punkterna A två skruvar M12x40, inklusive fjäderbrickor. Montera vid punkt B en skruv M12x40, inklusive fjäderbricka och motbrickan E. Montera till höger vid punkterna C två skruvar M12x40, inklusive plan- och fjäderbrickor. Montera vid punkt D en skruv M12x40, inklusive plan- och fjäderbricka och motbrickan E. Sätt fast värmeskölden med den bifogade hålniten enligt fig.3. Borra här till det befintliga hålet i värmeskölden $\varnothing 5,5$ mm underifrån genom chassit. Häng avgasröret i gummistaget som sitter på dragkroken. Sätt tillbaka kofångaren. Tänk på kablarna! Montera kofångaren med de bifogade hålnitarna och de avlägsnade skruvarna.

4. Kulhuset monteras vid dragkroken med två skruvar M10x90 (10,9) inklusive kontakthållare, planbrickor och självlåsande muttrar (10) enligt skissen. Momentdrag alla skruvar och muttrar enligt tabellen. Sätt tillbaka det som avlägsnades under punkt 1.

För montering och demontering av den avtagbara kulan: se bifogad anvisning.

OBS:

- * Kontakta återförsäljaren om fordonet eventuellt bör modifieras.
- * Om det finns ett bitumen- eller stötdämpande lager vid kontaktytor skall detta avlägsnas.
- * Glöm inte fjäder- och planbrickor.
- * Kvalitet skruvar 8.8; muttrar 8, eller om något annat anges i monteringsanvisningen 10.9/10.
- * Kontakta din återförsäljare för ditt fordon's max. dragvikt och tillåtna kulttryck.
- * Vi rekommenderar att se efter eller kontrollera skruvförbanden enligt tabellen efter (ett bruk av) ca 1000 km.
- * Vid borring skall man se till att broms- och bränsleledningarna inte skadas.
- * Avlägsna de små plastlocken - om dessa finns - från punktsvetsmuttrar-na.

Åtdragningsmoment för skruvar och muttrar:

(8,8)	
M12	79 Nm
(10,9)	
M10	60 Nm (med självsäkrande mutter)

© 269870/12-10-1999/9

Kopplingsklass	: A 50-X
Typgodkännande nr.	: e11 00-2024
D- værdi	: 10,3 kN
Max. totalvægt trailer	: 2000 kg
Max. vertikale belastning	: 75 kg

MONTERINGSVEJLEDNING:

1. Fjern bundmåtten i bagagerummet. Fjern bagpanelet og klap sidepanelerne indad. Løsn – inden kofangeren demonteres – forbindelsesklemmen til ledningerne, hvis en sådan findes. Demonter – ifølge fig. 1 - kofangeren ved at fjerne fire bolte i bagagerummet. Bor derefter i kanten af hjulkasserne de ti nittenagler igennem med et $\varnothing 6$ mm bor. Jævnfør også fig. 2. Denne handling forenkles ved at løfte køretøjet med en donkraft, så baghjulene kan fjernes.
2. Anbring skabelonen i midten på kofangerens underside og sav den markerede del ud. Demonter det yderste udstødningsophæng ved at løsne to bolte og udbore en nittenagel $\varnothing 6$ mm. Det demonterede udstødningsophæng anvendes ikke mere. Placer udstødningens gummistrop ved at skyde den over stiften, der er svejset fast på anhængertrækket. Demonter ophænget i højre side ved slæbeøjlet. Dette ophæng og de dertilhørende bolte anvendes ikke mere.
3. Anbring anhængertrækket under køretøjet og monter to bolte M12x40 inklusiv fjederskiver i venstre side ved punkterne A. Monter ved punktet B en bolt M12x40 inklusiv fjederskive og spændplade E. Monter i højre side ved punkterne C to bolte M12x40 inklusiv plan- og fjederskiver. Monter ved punktet D en bolt M12x40 inklusiv plan- og fjederskive samt spændplade E. Monter varmeskjoldet med den vedlagte nittenagle ifølge fig. 3. Bor i den forbindelse hullet i varmeskjoldet $\varnothing 5,5$ mm igennem via chassissets underside. Hæng udstødningen i gummistropen, der er anbragt på anhængertrækket. Sæt kofangeren på plads igen. Vær opmærksom på ledningerne! Monter kofangeren med de vedlagte nittenagler og originale bolte.

4. Kuglehuset monteres på anhængertrækket med to bolte M10x90 (10,9) inklusiv kontaktplade, spændplader og selvlåsende møtrikker (10) ifølge tegning. Spænd alle bolte og møtrikker ifølge tabellen. Monter de dele, der blev fjernet under punkt 1.

Ved montage og demontage af den løse kugle bør man følge den vedlagte vejledning.

BEMÆRK:

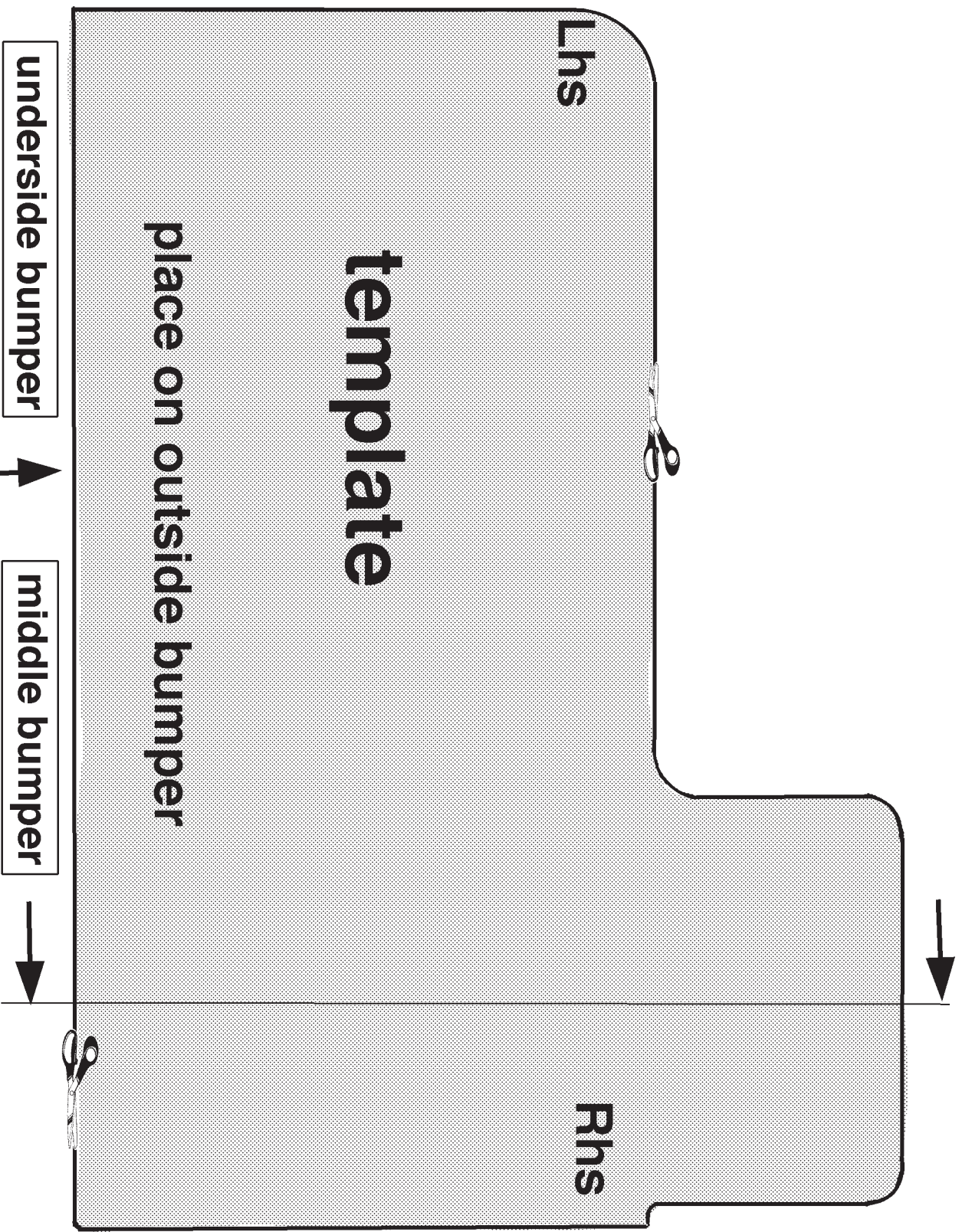
- * Kontakt forhandleren i forbindelse med eventuelle påkrævede ændring(er) på køretøjet.
- * Undervognsbehandlingen skal fjernes de steder hvor trækket ligger an mod bilen.
- * Efter montering af træk forsegles undervogns-behandlingen omkring anlægsstederne.
- * Brink træk er fremstillet i henhold til bilfabrikanternes foreskrifter.
- * Brink træk skal boltes fast, svejsning må ikke forekomme.
- * Husk fjeder- og planskiver.
- * Kontakt Deres forhandler for oplysninger om den maksimale trækraft og det tilladte kugletryk.
- * Kugelbolten er ISO Std. 1103
- * Anbefalet : Efter ca. 1000 km, efterspænd bolte og møtrikker
- * Fjern plasticpropperne "om de findes" fra de punktsvejsede møtrikker.

DENNE MONTERINGSVEJLEDNING SKAL MEDBRINGES VED SYN.

Spændingsmoment for bolte og møtrikker:

(8,8)	
M12	79 Nm
(10,9)	
M10	60 Nm (med selvlåsende møtrik)

© 269870/12-10-1999/10



Lhs

template

place on outside bumper

Rhs

underside bumper

middle bumper

