
Fitting instructions

Make: Peugeot / Citroën

106 S2 / Saxo; 1996 ->

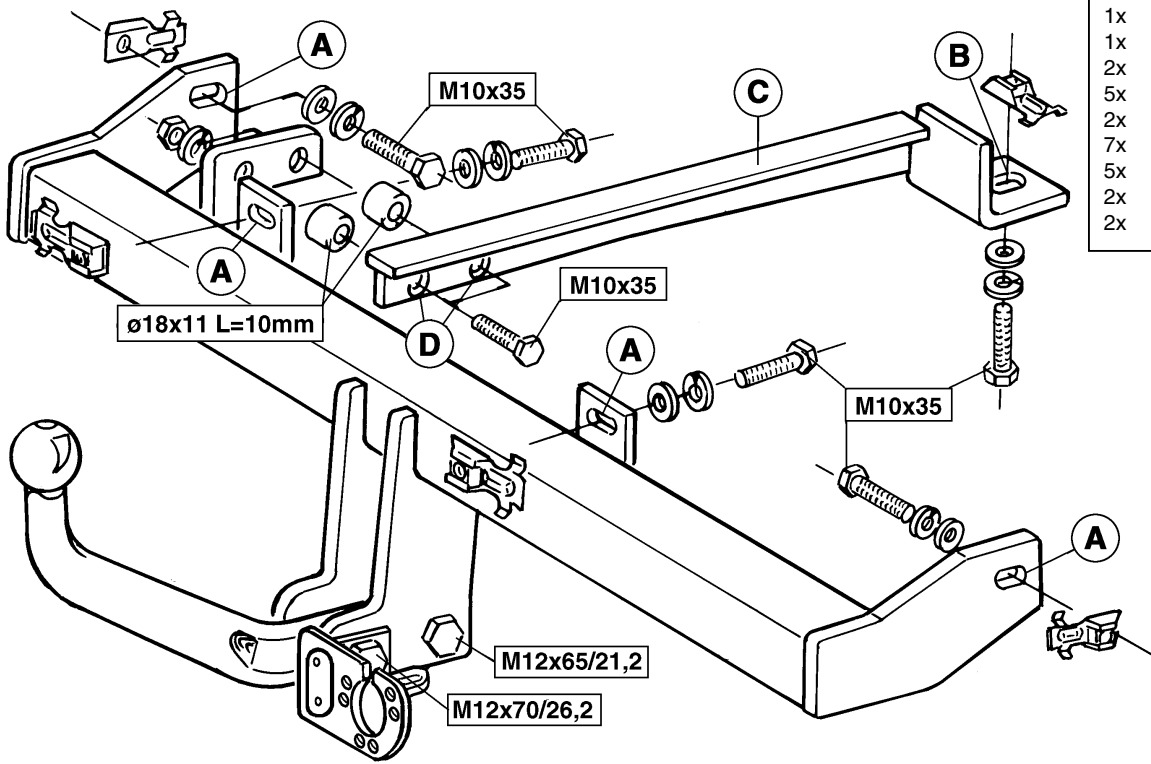
Type : 2488

Permanently

linked to

quality

FASTENING MEANS:	
7x	bolt M10x35
1x	bolt M12x65/21,2
1x	bolt M12x70/26,2
2x	nut M10
5x	cage nut M10
2x	self-locking nut M12
7x	spring washer M10
5x	plain washer M10
2x	plain washer M12
2x	spacer $\varnothing 18 \times 11$ L=10mm



Tested in accordance with directives 94/20/EG



Numer badania

Wartość-D

Dopuszczalny ciężar

Nacisk na kulę

: e11 00-0127
: 6,1 kN
: 1100 kg
: 50 kg

INSTRUKCJA MONTAŻOWA:

WSKAZÓWKI:

- * Po przejechaniu 1000 km dokręcić wszystkie elementy skrzepiane.
 - * Podczas ewentualnych odwróćów upewnić się czy w pobliżu nie znajdują się przewody instalacji elektrycznej.
 - * Wszystkie ubytki powłoki lakierniczej zabezpieczyć przed korozją.
 - * Stosować nakrętki oraz śruby gatunkowe dostarczone w komplecie.
 - * Utrzymywać kulę w czystości, oraz pamiętać o regularnym jej smarowaniu.
 - * Hak holowniczy zarejestrować w stacji diagnostycznej.
- Zastosowanie się do powyższych wskazań gwarantuje Państwu bezpieczeństwo, niezawodność i sprawność naszego wyrobu przez cały okres jego użytkowania.

1. Zdjąć koto zapasowe, w punktach A i B połączyć umocować specjalne nakrętki samo kleszczące, następnie przyłożyć hak holowniczy i za pomocą czterech śrub M10x30, podkładek płaskich, i podkładek sprężynowych - skrócić.
2. Przyłożyć tragarz C i skrócić w punkcie B śrubą M10x35 wraz z podkładką płaską i sprężynową, oraz w punkcie D dwoma śrubami M10 x 35 korzystając przy tym z tulejek dystansowych 18x11/L = 10 mm.
3. Kulę przykręcić dwoma śrubami o wymiarach M12x65/21,2 oraz M12x70/26,2 w miejscu gdzie będzie znajdował się podstawa pod Gniazdo.
4. Wszystkie śruby i nakrętki należy dokręcić z odpowiednim momentem okresionym według tabeli poniżej:

Momenty obrotowe dla dokręcania śrub i nakrętek (8.8):

M10	46 Nm
M12	79 Nm
M12	71 Nm (dla nakrętek samo kontrolujących)

MONTAŻEHANDLEIDING:

BELANGRIJK:

- * Indien op de bevestigingspunten een bitumen of anti-dreunlaag aanwezig is, dient deze verwijderd te worden.
- * Vergoet de veer- en sluitringen niet.
- * Kwaliteit bouten 8.8 ; moeren 8, of indien anders vermeld in montagehandleiding 10.9 / 10.
- * Voor de max. toegestane massa, welke uw auto mag trekken, dient u uw dealer te raadplegen.
- * Het is aan te bevelen om na ca. 1000 km (gebruik) de boutverbindingen volgens tabel na te trekken of te controleren.
- * Bij het boren dient men er zorg voor te dragen, dat rem- en brandstofleidingen niet worden geraakt.
- * Verwijder "indien aanwezig" de plastic dopjes uit de puntlasmoeren.

1. Verwijder het reservevel. Plaats t.p.v. de punten A en B de M10 koolmoeren in het chassis en achterwand. Plaats de trekhaak tussen de chassisbalken en bevestig deze t.p.v. de punten A d.m.v. vier bouten M10x35 inclusief sluit- en veerringen
2. Plaats overeenkomstig schets balk C en bevestig t.p.v. punt B één bout M10x35 inclusief sluit- en veering. Bevestig t.p.v. D twee bouten M10x35 inclusief afstandsbusen (ø18x11 L=10mm) veerringen en moeren.
3. Plaats kogel overeenkomstig schets tussen de platen van de trekhaak en bevestig deze d.m.v. één bout M12x65/21,2 en één bout M12x70/26,2 inclusief steekkerplaat sluitringen en zelfborgende moeren.
4. Draai alle verbindingen volgens tabel vast. Herplaats het reservevel.

Aanhaalmomenten voor bouten en moeren (8.8):

M10	46 Nm
M12	79 Nm
M12	71 Nm (met zelfborgende moer)

Couplings class	: A 50-X
Approval number	: e11 00-0127
D- Value	: 6,1 kN
Max. trailers dimensions	: 1100 kg
Max. vertical load	: 50 kg

FITTING INSTRUCTIONS:

1. Remove the spare wheel. Fit the M10 cage nuts at points A and B in the chassis and rear wall. Place the tow bar between the chassis members and fit four M10x35 bolts with spring and flat washers at points A.
2. Place beam C as shown in the sketch and fit one M10x35 bolt with flat and spring washer at point B. Fit two M10x35 bolts with spacers ($\varnothing 18 \times 11$ L=10mm), spring washers and nuts at points D.
3. Place ball between the tow bar plates, as shown in the sketch, and fasten in place using one M12x65/21.2 bolt and one M12x70/26.2 bolt with socket plate, flat washers and self-locking nuts.
4. Tighten all nuts and bolts to the values shown in the table. Refit the spare wheel.

NOTE:

- * Remove the insulating material from the contact area of the fitting points.
- * All bolts are quality 8.8 - nuts 8. or when mentioned in fitting instructions 10.9 / 10.
- * Don't forget the spring- and plain washers.
- * Please consult your car dealer, or owners manual for the max. permissible towing mass.
- * It is recommendable to retighten all fixing bolts and nuts after the towbar has been in use for some 1000 km/600 miles.
- * Do not drill through brake-or fuellines.
- * Remove (if present) the plastic caps from the spot welding nuts.

Torque settings for nuts and bolts (8.8):

M10	46 Nm	
M12	79 Nm	71 Nm (with self-locking nut)

Clase de acoplamiento	: A 50-X
No. de aprobación de tipo	: e11 00-0127
Valor D	: 6,1 kN
Masa máxima del remolque	: 1100 kg
Carga vertical	: 50 kg

INSTRUCCIONES DE MONTAJE:

1. Retirar la rueda de repuesto. Colocar a la altura de los puntos A y B las tuercas jaula M10 en el chasis y la pared de fondo. Colocar el gancho de remolque entre los travesaños del chasis y fijarlo a la altura de los puntos A por medio de cuatro tornillos M10x35 inclusive arandelas planas y grover.
2. Colocar de acuerdo con el croquis el travesaño C y fijar a la altura del punto B un tornillo M10x35 inclusive arandela plana y grover. Fijar a la altura de D dos tornillos M10x35 inclusive tubos distanciadores ($\varnothing 18 \times 11$ L=10mm), arandelas grover y tuercas.
3. Colocar la bola de acuerdo con el croquis entre las placas del gancho de remolque y fijarlo por medio de un tornillo M12x65/21.2 y un tornillo M12x70/26.2 inclusive placa enchufe, arandelas planas y tuercas de seguridad.
4. Apretar todas las conexiones según indica la tabla. Volver a poner la rueda de repuesto.

N.B.:

- * Si en los puntos de fijación hay una capa de betún o anti-choque hay que quitarla.
- * No se olvide de las arandelas normales y de muelle.
- * Clase de pernos 8.8; tuercas 8, si se menciona de otro modo en la instrucción de montaje 10.9/10.
- * Para la masa admisible que pueda remolcar su coche como máximo, consulte a su distribuidor.
- * Se recomienda después de aprox. 1000 km. (de uso) que se verifique o controle la unión de pernos, según el cuadro.
- * Retirar, si presentes, los capuchones de plástico de las tuercas de soldadura por punto.

Momentos de presión para tornillos y tuercas (8.8):

M10	46 Nm	
M12	79 Nm	71 Nm (para tuerca de seguridad)



Koblingsklasse : A 50-X
Godkendelsenr. : e11 00-0127
D-værdi : 6,1 kN
Max. totalvægt trailer : 1100 kg
Max. vertikal last : 50 kg

MONTFRINGSVEJLEDNING:

1. Fjern reservehjul. Anbring burmøtrikkerne M10 i punkterne A og B i vangen og bagvæggen. Anbring anhängertækket mellem vangerne og monter det i punkterne A med fire bolte M10x35, inkl. plan- og fjeder-skiver.

2. Anbring stangen C ifølge tegningen og monter én bolt M10x35 i punkt B, inkl. plan- og fjederskiver. Monter to bolte M10x35 i punkt D, inkl. afstandsrør (∅18x11 L=10 mm) fjederskiver og møtrikker.

3. Anbring kugle ifølge tegningen mellem pladerne på anhängertækket og monter det med én bolt M12x65/21,2 og én bolt M12x70/26,2, inkl. dækladen til stikkåsen, planskiver og selvslæsende møtrikker.

4. Spænd alle forbindelser ifølge tabellen. Sæt reservehjul på plads igen.

DENNE MONTFRINGSVEJLEDNING SKAL MEDBRINGES VED SYN.

- BEMÆRK:**
- * Undervognsbehandlingen skal fjernes de steder hvor trækket ligger an mod bilen.
 - * Efter montering af trækk foresgles undervogns-behandlingen omkring anlægsstederne.
 - * Brink trækk er fremstillet i henhold til bilfabrikanternes foreskrevne.
 - * Brink trækk skal boltes fast, svejsning må ikke forekomme.
 - * Husk fjeder- og planskiver.
 - * Forhør hos din bilforhandler eller læs i din manual, hvor stor den maksimale trækklast er.
 - * Kuglebolten er ISO Std. 1103
 - * Anbefalet : Efter ca. 1000 km, efterspænd bolte og møtrikker
 - * Fjern plasticpropperne "om de findes" fra de punktsvejsede møtrikker.

Spændingsmoment for bolte og møtrikker (8.8):

M10	46 Nm
M12	79 Nm (med selvslæsende møtrik)



Kuplingsklasse : A 50-X
Genehmigungsnr. : e11 00-0127
D-Wert : 6,1 kN
Max. Masse Anhänger : 1100 kg
Stützlast : 50 kg

MONTAGEANLEITUNG:

1. Das Ersatzrad entfernen. Bei den Punkten A und B im Fahrgestell und in der Rückwand die M10-Käfigmuttern anbringen. Die Kupplungskugel mit Halterung zwischen den Fahrgestellträgern anlegen und mit Hilfe von vier M10x35-Schrauben einschließlich Unterlegscheiben und Federringen bei den Punkten A befestigen.

2. Gemäß der Skizze Träger C anbringen und bei Punkt B eine M10x35-Schraube einschließlich Unterlegscheibe und Federring befestigen. Bei den Punkten D zwei M10x35-Schrauben einschließlich Distanzhülse (∅ 18x11 / L=10 mm), Federringen und Muttern befestigen.

3. Kugel gemäß der Skizze zwischen den Platten der Kupplungskugel mit Halterung anbringen und mit Hilfe einer M12x65/21,2-Schraube und einer M12x70/26,2-Schraube einschließlich Steckerplatte, Unterlegscheiben und selbstsichernder Muttern befestigen.

4. Alle Schrauben und Muttern gemäß den Angaben in der Tabelle fest-drehen. Das Ersatzrad wieder anbringen.

HINWEISE:

* Im Bereich der Anlageflächen muß Unterbodenschutz, Holraumkonservierung (Wachs) und Antiröhnmateriale entfernt werden.

Anzugsdrehmomente für Verschraubungen (8.8):

M10	46 Nm
M12	79 Nm (mit selbstsichernder Mutter)

F

Catégorie de couple	: A 50-X
No. d'homologation	: e11 00-0127
Valeur D	: 6,1 kN
Masse max. de la remorque	: 1100 kg
Charge verticale max.	: 50 kg

INSTRUCTIONS DE MONTAGE:

1. Déposer la roue de secours. Positionner à l'emplacement des points A et B les écrous-cage M10 dans le châssis et la paroi arrière. Positionner l'attache-remorque entre les longerons de châssis et les fixer à l'emplacement des points A à l'aide de quatre boulons M10x35, rondelles grower et de blocage incluses.
2. Positionner la poutre C conformément au croquis et monter à l'emplacement du point B un boulon M10x35, rondelles grower et de blocage incluses. Monter à l'emplacement du point D deux boulons M10x35, y compris les entretoises ($\varnothing 18 \times 11$ L=10mm), les rondelles grower et les écrous.
3. Positionner la rotule conformément au croquis entre les plaques de l'attache-remorque et le fixer à l'aide d'un boulon M12x65/21,2 et d'un boulon M12x70/26,2, y compris la prise électrique, les rondelles de blocage et les écrous auto-verrouillants.
4. Serrer tous les assemblages conformément au tableau. Replacer la roue de secours.

REMARQUE:

- * Enlever la couche de bitume ou d'anti-tremblement qui recouvre éventuellement les points de fixation.
- * Ne pas oublier les rondelles Grower et les rondelles de blocage.
- * Qualité de boulons 8.8; écrous 8, ou si indiqué autrement dans les instructions de montage 10.9/10.
- * Pour le poids de traction maximum autorisé de votre voiture, consulter votre concessionnaire.
- * Un contrôle de la boulonnerie doit être effectué après les 1000 premiers kilomètres de remorquage.
- * Veiller en perçant à ne pas endommager les conduites de frein et de carburant.
- * Retirer "si présents" les embouts en plastique des écrous de soudure par point.

Moment de serrage des boulons et écrous (8.8):

M10	46 Nm	
M12	79 Nm	71 Nm (avec écrou à autoverrouillage)

S

Kopplingsklass	: A 50-X
Typgodkännande nr.	: e11 00-0127
D- värde	: 6,1 kN
Maximassa släpvagn	: 1100 kg
Max. vertikale belastning	: 50 kg

MONTERINGSANVISNING:

1. Ta bort reservhjulet. Placera hylsmuttrarna M10 på punkterna A och B i chassit och bakväggen. Placera dragkroken mellan chassibalkarna och fäst denna på punkterna A med fyra skruvar M10x35 inklusive plan- och fjäderbrickor.
2. Placera balk C enligt ritningen och fäst en skruv M10x35 inklusive plan- och fjäderbricka på punkt B. Fäst två skruvar M10x35 inklusive distanshylsor ($\varnothing 18 \times 11$ L=10mm), fjäderbrickor och muttrar på punkterna D.
3. Placera kulan enligt ritningen mellan dragkrokens plåtar och fäst dessa med en skruv M12x65/21.2 och en skruv M12x70/26.2 inklusive kontakthållare, planbrickor och självlåsand muttrar.
4. Momentdrag alla förband enligt tabellen. Sätt tillbaka reservhjulet.

OBS:

- * Om det finns ett bitumen- eller stötdämpande lager vid kontaktytor skall detta avlägsnas.
- * Glöm inte fjäder- och planbrickor.
- * Kvalitet skruvar 8.8; muttrar 8, eller om något annat anges i monteringsanvisningen 10.0/10.
- * För den maximalt tillåtna släpvagnsvikten som din bil får dra skall du kontakta din bilhandlare.
- * Vi rekommenderar att se efter eller kontrollera skruvförbanden enligt tabellen efter (ett bruk av) ca 1000 km.
- * Vid borring skall man se till att broms- och bränsleledningarna inte skadas.
- * Avlägsna de små plastlocken - om dessa finns - från punktsvetsmuttrarna.

Åtdragningsmoment för skruvar och muttrar (8.8):

M10	46 Nm	
M12	79 Nm	71 Nm (med självsäkrande mutter)