


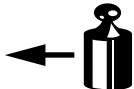



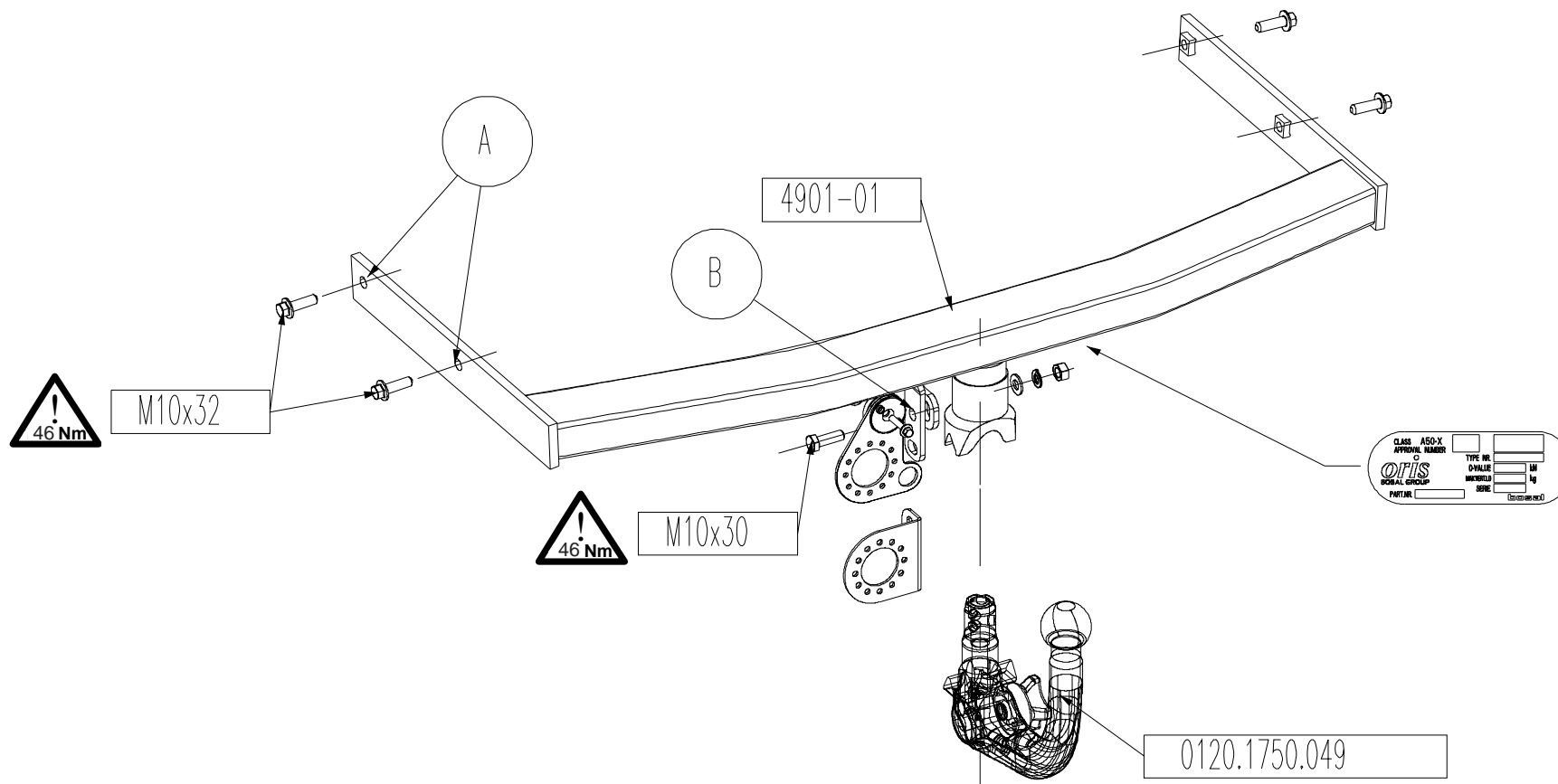

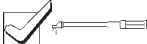

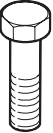
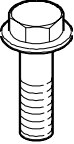



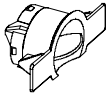
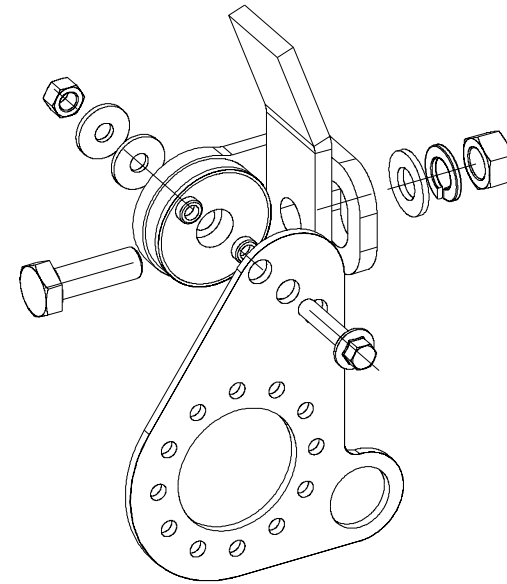


(NL) Montagehandleiding (D) Montageanleitung (GB) Fitting instruction (F) Instruction de montage (E) Instrucciones de montaje (DK) Montagevejledning (N) Monteringsveiledning (S) Monteringshandledning (FIN) Asennusohje (I) Istruzioni di montaggio (CZ) Návod k montáži (PL) Instrukcja montażu (H) Szerelési utasítás	<b>Partnr.: 049013</b>  <b>Audi A1</b>  08/2010 →	 <b>EC 94/20</b> e4 00-4291	 <b>1700 kg</b>	 <b>1390 kg</b>	 <b>50 kg</b>	<b>D</b> waarde value Wert valeur  <b>7,50 kN</b>	  <b>(c) BOSAL Plant 34</b> <b>Date: 26-04-2011</b> <b>Rev. nr. 01</b>
	<b>VW Polo</b>  2009 →  <b>Type number: 049013</b>						

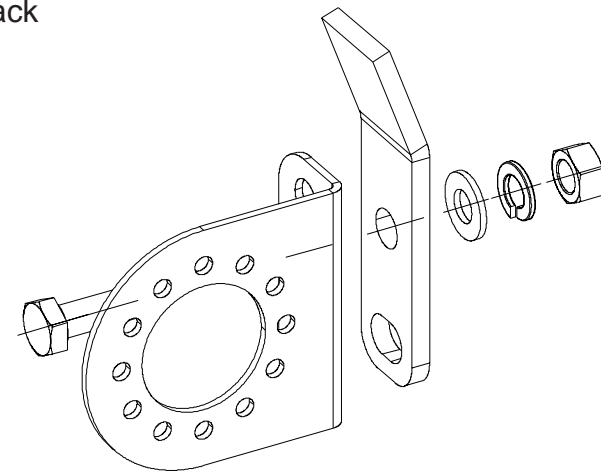


 <b>88.049013</b>				 
	size	quality	quantity	spanner
	M10x30	8.8	1	17
	M10x32	10.9	4	17
	M10		1	
	A10		1	
	ø10,5		1	
 <b>026-234</b>				

1 Audi A1 Hatchback



2 VW Polo Hatchback





**NL** Voor het gebruik van deze trekhaak zijn de specificaties van de voertuigfabrikant met betrekking tot het maximale trekgewicht en de kogeldruk bindend. Raadpleeg Uw dealer voor het maximale trekgewicht wat Uw auto mag trekken, hierbij mogen de specificaties van deze trekhaak niet overschreden worden.

Overbelasting (overschrijding van de specificaties) van deze trekhaak kan leiden tot ernstige schade aan het voertuig en/of een breuk van de trekhaak.

In het uiterste geval kan een dergelijk overbelasting leiden tot het losraken van de rijdende aanhanger, caravan of fietsendrager. Dit kan vervolgens op zijn beurt mogelijk een zwaar of dodelijk letsel toebrengen aan personen in de directe omgeving van de aanhanger, caravan of fietsendrager.

Bosal kan niet aansprakelijk worden gesteld voor enig gebrek in het product zoals veroorzaakt door de schuld of door welk onoordeelkundig gebruik (o.a. overbelasting) ook van de gebruiker of een persoon voor wie hij aansprakelijk is (sect. 185, art. 2 N.B.W.).

#### **Formule t.b.v. bepaling van de D-waarde:**

$$\frac{\text{max. aanhangwagengewicht (kg)} \times \text{max. voertuiggewicht (kg)} \times 9,81}{\text{max. aanhangwagengewicht (kg)} + \text{max. voertuiggewicht (kg)} + 1000} = D \text{ (kN)}$$

De door de voertuigfabrikant standaard toegestane bevestigingspunten zijn aangehouden.

Nationale richtlijnen betreffende de montagegoedkeuring moeten in acht worden genomen.

Deze montage- en gebruikshandleiding dient aan de voertuigdocumenten te worden toegevoegd.

Al onze producten worden gecontroleerd op compleetheid middels een weegcontrole systeem.

Reclamaties met betrekking tot ontbrekende delen kunnen alleen geaccepteerd worden indien deze gewichtscontrole sticker kan worden getoond.

Het is noodzakelijk om na ca. 1000 km gebruik de boutverbindingen na te trekken (volgens gegeven aanhaalmomenten).

**D** Im Falle der Benutzung einer Anhängervorrichtung sind die Vorschriften des Herstellers bezüglich der erlaubten maximalen Zuglast und der maximalen senkrechten Kugelbelastung unbedingt einzuhalten. Fragen Sie Ihren Fahrzeughersteller/lokalen Händler, wie groß die maximale Zuglast Ihres Autos ist. Es ist verboten, die Vorschriften bezüglich der Anhängervorrichtung zu übertreten.

Die Überlastung der Anhängervorrichtung (bzw. das Missachten der Vorschriften) kann zu schweren Schädigungen des Fahrzeugs und/oder der Anhängervorrichtung führen.

Eine solche Überlastung kann im Extremfall das Losreißen der gezogenen Einrichtung, also des Anhängers, des Wohnwagens oder der Fahrradhalterung zur Folge haben. Dieses kann wiederum zu schweren oder tödlichen Verletzungen der sich im ziehenden Fahrzeug befindlichen Personen und/oder sich auf dem Gelände aufhaltenden Unschuldigen führen.

Bosal kann nicht für solche eventuellen Fehler des Produkts zur Verantwortung gezogen werden, die durch falschen oder nicht bestimmungsgemäßen Gebrauch (unter anderem Überlastung) verursacht wurden, entweder durch den Nutzer oder eine Person, für die der Nutzer verantwortlich ist (Artikel 185, Absatz 2 N.B.W.).

#### **Formel für D-Wert Ermittlung:**

$$\frac{\text{Max. Anhängelast (kg)} \times \text{Zul. Kfz.-Gesamtgewicht (kg)} \times 9,81}{\text{Max. Anhängelast (kg)} + \text{Zul. Kfz.-Gesamtgewicht (kg)} + 1000} = D \text{ (kN)}$$

Die vom Fahrzeughersteller serienmäßig genehmigten Befestigungspunkte sind eingehalten.

Nationale Richtlinien über die Anbauabnahmen sind zu beachten.

Diese Montage- und Betriebsanleitung ist den Kfz.-Papieren beizufügen.

Bei der Auslieferung wird jedes unserer Produkte mit einem Gewichtskontrollsystem überprüft.

Im Falle fehlender Teile können wir der Bitte nach Nachlieferung nur entsprechen, wenn auch der Aufkleber, der die Gewichtskontrolle bestätigt, mit eingesandt wird.

Nach ca. 1000 km die Bolzenverbindungen, wie angegeben, nachziehen.

- GB** Always refer to the instructions of the vehicle manufacturer relating to the maximum Permissible towing weight and the maximum vertical ball loading when using the towbar. Ask your vehicle manufacturer / local dealer about maximum towing weights that apply to your vehicle and do not exceed values permitted for the towbar.

Overloading of the towbar (i.e. non-observance of instructions) may lead to severe damage to either the vehicle and/or the towbar itself.

In extreme cases overloading the towbar could result in the premature decoupling of the equipment being towed, whether that be a trailer, box, caravan or bicycle carrier. As a result this could also cause severe or fatal injuries to persons either within the towing vehicle and/or innocent bystanders in the area at that time.

Bosal may not be held responsible for any defect of the product caused by improper use or use other than the intended use (including overloading) by the user or any person for whom the user is responsible (Article 185(2) of N.B.W.).

**Formula for D-Value:**

$$\frac{\text{Max. trailerweight (kg)} \times \text{Max. permissible weight towing vehicle (kg)}}{\text{Max. trailerweight (kg)} + \text{Max. permissible weight towing vehicle (kg)}} \times \frac{9,81}{1000} = D \text{ (kN)}$$

The fixing points specified as standard must be observed.

National guidelines concerning official approval of accessories must be observed.

These installation and operating instructions must be enclosed with the vehicle papers.

All our products are controlled upon dispatch with a weight control system. In the case of missing parts we can only accept a request of replacement with the weight control sticker.

After about 1000 km use, re-tighten the bolts and nuts to the specified torque.

- F** Pour l'utilisation de l'attelage les instructions du constructeur du véhicule concernant le poids tracté maximum et la charge verticale maximale de la boule de l'attelage doivent être observées obligatoirement. Demander au vendeur / distributeur local du véhicule quel est le poids maximal tractable par votre véhicule et il est également interdit d'excéder les valeurs admissibles par l'attelage.

La surcharge de l'attelage (c'est-à-dire l'inobservation des règles) peut endommager sérieusement le véhicule et/ou l'attelage.

La conséquence d'une telle surcharge pourrait être la libération inattendue de l'équipement tracté, donc de la remorque ou du support de bicyclette. Une telle libération inattendue peut causer des blessures graves ou des blessures mortelles aux personnes se trouvant dans le véhicule tracteur et/ou aux passants innocents se trouvant sur les lieux.

Bosal ne saurait être retenu responsable de dommages causés par un usage incorrect ou par un usage différent de celui prévu (par exemple la surcharge), que ce soit par l'utilisateur lui-même ou par tout autre personne dont l'utilisateur est responsable (Point 2 de l'Article 185 de N.B.W.).

**Formule pour le calcul de la valeur D:**

$$\frac{\text{Poids max. de remorque (kg)} \times \text{Max. poids permissible du véhicule tracteur (kg)}}{\text{Poids max. de remorque (kg)} + \text{Max. poids permissible du véhicule tracteur (kg)}} \times \frac{9,81}{1000} = D \text{ (kN)}$$

Les points de fixations définis comme homologués doivent être observés.

Les recommandations nationales concernant l'approbation officielle des accessoires doivent être prises en considération.

Ces instructions de montage et d'opération doivent être jointes aux documents du véhicule.

Lors de la livraison, nous contrôlons tous nos produits par pesage de l'attelage. Dans le cas de pièce manquante, nous ne pouvons accepter une demande de supplément qu'avec l'étiquette certifiant le contrôle du poids.

Après 1000 km de traction, resserrer toute la boulonnerie aux couples prescrits.

- Ⓔ En caso de utilizar gancho de remolque, hay que observar obligatoriamente las prescripciones del fabricante del vehículo referentes al peso máximo permitido de remolque y la carga máxima vertical de la bola. Pregunte al comerciante de la marca/comerciante local de que cuánto es el peso remolcable máximo de su auto y no traspase los valores permitidos en las prescripciones referentes al gancho de remolque.

La sobrecarga del gancho de remolque (o sea la violación de las prescripciones) puede conllevar a un daño grave del vehículo y/o del gancho de remolque.

Este tipo de sobrecarga en casos extremos puede traer como resultado el desprendimiento del dispositivo remolcado, o sea del carro de remolque, de la caravana, o del portabicicletas. Y esto puede ocasionar lesiones graves o mortales a las personas que están en el vehículo remolcador y/o a las personas inocentes que están en el área.

Bosal no asume responsabilidad de ningún tipo por error eventual del producto causado por uso incorrecto o por no usarlo a lo que fue destinado (incluido la sobrecarga), tanto por parte del usuario como de cualquiera persona bajo su responsabilidad (párrafo 2 del artículo 185 del N.B.W.).

#### **Fórmula para el cálculo del valor D:**

$$\frac{\text{Peso máximo del coche del remolque (Kg)} \times \text{Peso máximo permitido del vehículo remolcador (Kg)} \times 9,81}{\text{Peso máximo del coche del remolque (Kg)} + \text{Peso máximo permitido del vehículo remolcador (Kg)}} = D(\text{kN})$$

Hay que tener en cuenta las prescripciones de los puntos de fijación estandarizado determinado.

Hay que tener en cuenta las directivas nacionales referentes a la autorización oficial de los accesorios.

A las instrucciones de instalación y de funcionamiento hay que adjuntarlo a los papeles del vehículo.

En el transporte controlamos todos nuestros productos en un sistema de control de peso.

En el caso de accesorios faltantes el pedido referente a su reemplazo sólo lo podemos aceptar conjunto con la presentación de la etiqueta adhesiva certificante del control de peso.

Cada 1000 km de uso es necesario comprobar las conexiones del perno (según los pares de apriete dados).

- Ⓕ Producentens forskrifter om maksimal tilladt trækvægt og maksimal vertikal belastning skal overholdes. Spørg bilproducenten/den lokale forhandler om den maksimale trækvægt, der gælder for Deres køretøj. De tilladte værdier for anhængertrækket må ikke overskrides.”

Overbelastning af trækkrogen (dvs. ikke-overholdelse af instruktionerne) kan føre til alvorlige skader på enten køretøjet og/eller selve trækkrogen.

I ekstreme tilfælde kan overbelastning af trækkrogen medføre for tidlig afkobling af det bugserede udstyr, f.eks. trailer, kasse, campingvogn eller cykelholder. Dette kan også forårsage alvorlige eller dødelige kvæstelser for personer, der opholder sig enten i det bugserende køretøj og/eller uskyldige tilskuere i området på det pågældende tidspunkt.

Bosal kan ikke holdes ansvarlig for eventuelle fejl i produktet, der opstår som følge af forkert eller anden uhensigtsmæssig brug (inkl. overbelastning) af brugeren eller enhver person, som brugeren er ansvarlig for (artikel 185 (2) i NBW)

#### **Formel for beregning af D-værdien:**

$$\frac{\text{Max. anhængervægt (kg)} \times \text{max. tilladte vægt af trækkøretøjet (kg)} \times 9,81}{\text{Max. anhængervægt (kg)} + \text{max. tilladte vægt af trækkøretøjet (kg)}} = D (\text{kN})$$

De som standard angivne fastgørelsespunkter skal overholdes.

De officielle nationale retningslinier vedr. tilladelser skal overholdes.

Disse monterings- og driftsinstruktioner skal vedlægges køretøjets officielle dokumenter.

Ved afsendelse kontrollerer vi alle vores produkter med vægtkontrolsystem. Rekvirering af manglende reservedele kan kun accepteres ved fremvisning af kontrolsedlen fra vægtkontrolsystemet.

Det er nødvendigt at efterspænde møtrikkerne efter ca. 1000 km.

- Ⓝ Ved anvendelse av tilhengerfestet skal det tas hensyn til kjøretøyfabrikantens forskrifter vedrørende maksimal tauevekt og maksimalt vertikalt kulevekt. Spør fabrikanten / merkeforhandleren om den maksimale tauevekten. Det er forbudt å overskride forskriftene vedrørende tilhengerfestet.

Overbelastning av tilhengervekt (eller forsømming av forskriftene) kan føre til alvorlige skader av kjøretøyet og/eller tilhengerfestet.

I ekstreme tilfeller kan overbelastning resultere i at det tauete anlegget, altså trailer, campinvogn eller sykkeltrailer løsrives fra kjøretøyet. Og dette kan føre til alvorlige eller dødlige skader til personer sittende i den tauende bilen og/eller andre uskyldige personer som oppholder seg i nærheten.

Bosal kan ikke holdes ansvarlig for eventuelle produkfeil som framstår ifølge uriktig bruk (blant annet overbelastning) av brukeren eller en annen person som brukeren er ansvarlig for (artikkel 185 (2) i N.B.W.).

#### **Formel for D-verdien:**

$$\frac{\text{Maks tilhengervekt (kg)} \times \text{Maks. tillatt vekt for slepebilen (kg)}}{\text{Maks tilhengervekt (kg)} + \text{Maks. tillatt vekt for slepebilen (kg)}} \times \frac{9.81}{1000} = D \text{ (kN)}$$

Det skal tas hensyn til festepunktene angitt som standard.

Det skal tas hensyn til nasjonale retningslinjer som gjelder offisiell godkjenning av tilbehør.

Disse monterings- og driftsveiledninger skal vedlegges kjøretøyets dokumentasjon.

Ved transporten er alle våre produkter kontrollert ved hjelp av vektkontroll-systemet. I tilfelle manglende bestanddeler er erstatningen bare mulig ved framvisning av etiketten som attesterer vektkontrollen.

Det er nødvendig å etterstramme alle bolter etter ca. 1000 km (i henhold til de oppgitte tiltrekningsmomentene).

- Ⓞ Kontrollera alltid anvisningarna av fordonets tillverkare beträffande om den maximala tillåtna vikt av släpvagnen, samt maximala tillåtliga vertikala vikt på kulan vid användning av dragkroken. Fråga fordonets tillverkaren / den lokala återförsäljaren om den maximala dragvikterna som gäller för ditt fordon, och inte överstiga den här värden, som är tillåtna för dragkroken.

Överbelastningen av dragkroken (dvs. att man inte följer tillverkarens instruktioner) kan leda till allvarliga skador av fordonet och/eller dragkroken.

I extrema fall, kan överbelastningen av dragkroken leda till att utrustningen som bogseras, oavsett om det är en släpvagn, en låda, en husvagn eller en cykelhållare lossnar. Som ett resultat kan detta också orsaka allvarliga eller dödliga skador på personer.

Bosal kan inte hållas ansvarig för eventuella fel på produkten, som orsakats av felaktig användning, eller annan användning än den avsedda användningen (inklusive överlastning) av användaren, eller någon person för vilken användaren är ansvarig (artikel 185 (2) av N.B.W)).

#### **Formeln för D-värdens beräkningen:**

$$\frac{\text{Max. vikt av släpvagnen (kg)} \times \text{Totalvikt av fordonet (kg)}}{\text{Max. vikt av släpvagnen (kg)} + \text{Totalvikt av fordonet (kg)}} \times \frac{9.81}{1000} = D \text{ (kN)}$$

Den monteringspunkterna, som är föreskrivna som standard, måste bibehållas.

Den nationala riktlinjerna, angående officiell tillåtelse av tillbehör, måste bibehållas.

Den monterings- och användningsinstruktioner måste bifogas i fordonens dokumenten.

Innan leverans kontrollerar vi alla våra produkter med hjälp av ett viktkontrollsystem. I fall av frånvarande beståndsdelarna, kan vi endast acceptera önskingar om ersättning, om du framvisar etiketten, som intygar viktkontrollen.

Det är nödvändigt att dra åt bultarna igen efter ungefär 1000 km körning (enligt angivna momentangivelser).

- Ⓡ Vetokoukkuu käyttäessä on noudatettava auton valmistajan ohjeet koskien suurinta sallittua vedettyä painoa ja suurinta pystysuoraa kuulankantavuutta. Kysy myyjältäsi paljonko sinun autosi suurin sallittu vedetty paino on, äläkä rasita vetokoukkuu enemmän kuin sallittu.

Vetokoukun yllirasisus, (eli asetusien rikkominen) johtaa auton ja/tai vetokoukun vakavaan vaurioon.

Ääritapauksessa yllirasisus saattaa johtaa laitteen, eli perävaunun, asuntovaunun tai pyöränsaileikön irrottautumiseen. Tämä saattaa aiheuttaa vakavan loukkaantumisen tai jopa kuoleman vetoautossa oleville henkilöille ja/tai alueella oleville syyttömille henkilöille.

Bosalia ei voi syyttää tuotteen sellaisista mahdollisista vioista, jotka aiheutti epänormaali tai asiaton käyttö (muun muassa yllirasisus), joko käyttäjän tai sellaisen henkilön toimesta josta käyttäjä on vastuussa (N.B.W. pykälä 185.alio 2.).

Ajo-ominaisuuksien kannalta on noudatettava ajoneuvon valmistajan määräyksiä koskien perävaunun rasisusta ja hinaajan painoa. Katso hinattavan perävaunun enimmäispaino käsikirjasta tai auton rekisteriotteesta; vetokoukkuu koskevia arvoja ei saa ylittää.

#### Laskelma D-määrän määrittelemiseen:

$$\frac{\text{Perävaunun enimmäispaino (kg)} \times \text{Hinaavan ajoneuvon sallittu enimmäispaino (kg)}}{\text{Perävaunun enimmäispaino (kg)} + \text{Hinaavan ajoneuvon sallittu enimmäispaino (kg)}} \times \frac{9.81}{1000} = D \text{ (kN)}$$

Standardina noudatettava määriteltyjä kiinnityskohtia.

Asennuksessa on noudatettava virallisia lisävarusteiden asennusta koskevia määräyksiä.

Asennus ja huolto-ohjeet on hyvä tallettaa ajoneuvon asiakirjoihin.

Toimituksen yhteydessä kaikki tuotteemme tarkistetaan painontarkistusjärjestelmällä. Osien puuttuessa korvauspyyntö otetaan vastaan vain painontarkistuksen todistavan tarran esittämisen jälkeen.

Tuhannen kilometrin jälkeen kiristys on tarkistettava.

- ⓘ Quando si usa il dispositivo di traino fare sempre riferimento alle istruzioni del costruttore dell'autoveicolo per quanto riguarda il peso massimo rimorchiabile ed il peso massimo verticale sulla sfera. Informarsi presso il costruttore del veicolo o presso il suo distributore locale sul peso massimo rimorchiabile del vostro veicolo e non superare i valori ammessi per il dispositivo di traino.

Sovraccaricare il dispositivo di traino (o non osservare le istruzioni) può danneggiare il veicolo e/o il dispositivo stesso.

In casi estremi il sovraccarico del dispositivo di traino può portare allo sganciamento del traino (rimorchio, caravan o portabiciclette), con la conseguenza di causare gravi danni alle persone trasportate e/o alle persone che potrebbero trovarsi nell'area circostante in quel momento.

La Bosal non può essere ritenuta responsabile per i danni causati da un uso diverso o improprio del dispositivo di traino (incluso il sovraccarico) da parte dell'utente o di persona per la quale l'utente è responsabile (Articolo 185(2) dell' N.B.W.).

#### Formula per il calcolo del valore D:

$$\frac{\text{peso massimo rimorchio (kg)} \times \text{peso massimo permesso veicolo rimorchiatore (kg)}}{\text{peso massimo rimorchio (kg)} + \text{peso massimo permesso veicolo rimorchiatore (kg)}} \times \frac{9.81}{1000} = D \text{ (kN)}$$

Le prescrizioni sui punti di fissaggio definiti dal costruttore del veicolo sono rispettate.

Le norme nazionali per l'omologazione dei dispositivi di traino montati sui veicoli debbono essere rispettate.

Le istruzioni di montaggio e di utilizzo del dispositivo di traino devono essere allegate ai documenti del veicolo.

Tutti i nostri prodotti sono controllati al momento della spedizione con un sistema di controllo peso.

In caso di parti mancanti si accettano richieste di sostituzione esclusivamente con l'etichetta di controllo peso.

Verificare il serraggio di tutti i bulloni dopo i primi 1000 Km. di traino.



☞ Při používání tažného zařízení vždy dodržujte pokyny výrobce vozidla vztahující se na maximální přípustnou hmotnost soupravy a maximální vertikální zatížení tažné koule.

Informujte se u výrobce/prodejce o maximální hmotnosti nákladu taženého Vaším vozidlem a nikdy nepřekračujte hodnoty přípustné pro tažné zařízení.

Přetížení tažného zařízení (tj. nedodržování předpisů) může vést k těžkým škodám buď na vozidle a/nebo na tažném zařízení.

V extrémních případech může takové přetížení vést k odtržení taženého přívěsu (nákladního nebo obytného), nebo nosiče jízdních kol. To by mohlo také způsobit vážné nebo smrtelné zranění osob, ať už v tažném vozidle a/nebo mezi kolemjdozcími.

Firma Bosal nenese odpovědnost za případné vady výrobku způsobené jeho nesprávným použitím nebo použitím na jiné, než určené účely (včetně přetížení), uživatelem nebo osobou, za kterou je zodpovědný uživatel (čl. 185 (2) NBW)).

#### **Vzorec pro výpočet hodnoty D:**

$$\frac{\text{Max. hmotnost přívěsu (kg)} \times \text{Max. přípustná celková hmotnost vozidla (kg)}}{\text{Max. hmotnost přívěsu (kg)} + \text{Max. přípustná celková hmotnost vozidla (kg)}} \times \frac{9,81}{1000} = D \text{ (kN)}$$

Standardně předepsané body zakotvení se musí dodržet.

Musí se dodržet předpisy daného národního nařízení ohledně úředního povolení doplňků.

Tyto předpisy instalace a provozu musí být v každém případě připojené k dokumentům vozidla.

Při dodávce jsou všechny naše výrobky kontrolovány systémem pro kontrolu váhy. V případě doplnění chybějícího náhradního dílu, Vaši žádost na dodávku máme možnost přijmout pouze po prokázání nálepky o potvrzení kontroly váhy.

Po ujetí zhruba 1000 km je nutno zkontrolovat a dotáhnout všechny šrouby a matice na výše uvedené hodnoty utahovacího momentu.

☞ W przypadku używania haka holowniczego należy zachować wymagania producenta dotyczące dopuszczalnej masy holowanej przyczepy i maksymalnego pionowego obciążenia zaczepu kulistego. Należy poinformować się u swojego dealera samochodu ile wynosi maksymalna masa holowanej przyczepy i nie wolno przekroczyć podanych wartości dotyczących haka holowniczego.

Przeciążenie haka holowniczego (czyli naruszenie przepisów) może spowodować poważne uszkodzenie pojazdu i/lub haka.

W skrajnych przypadkach takie przeciążenie może spowodować uwolnienie się holowanego sprzętu, czyli przyczepy, przyczepy kempingowej, lub bagażnika rowerowego. Może to stać się przyczyną poważnych lub śmiertelnych obrażeń osób znajdujących się w holującym pojeździe i/lub przypadkowych niewinnych osób przebywających w pobliżu.

Bosal nie ponosi odpowiedzialności za jakiegokolwiek błąd w produkcji, spowodowane nieprawidłowym lub niewłaściwym użyciem (w tym przeciążeniem) haka przez użytkownika lub osoby, za które użytkownik jest odpowiedzialny (N.B.W. artykuł 185. ustęp 2.).

#### **Wzór obliczania wartości D:**

$$\frac{\text{Maks. ciężar przyczepy (kg)} \times \text{największa dozwolona masa całkowita pojazdu holującego (kg)}}{\text{Maks. ciężar przyczepy (kg)} + \text{największa dozwolona masa całkowita pojazdu holującego (kg)}} \times \frac{9,81}{1000} = D \text{ (kN)}$$

Należy zachować standardowo przypisane punkty mocowania.

Należy przestrzegać krajowych norm w zakresie pozwoleń na akcesoria.

Niniejszą instrukcję montażu należy dołączyć do dokumentów pojazdu.

Podczas transportu wszystkie produkty sprawdzamy za pomocą systemu kontroli ciężaru.

Prośby dotyczące uzupełnienia brakujących części przyjmujemy za okazaniem winyety potwierdzającej kontrolę ciężaru.

Po przejechaniu około 1000 km należy ponownie dokręcić śruby i nakrętki odpowiednim momentem.

- H) A vonóhorog használata esetén a jármű gyártójának a megengedett maximális vontatott súlyra és a maximális függőleges gömbterhelésre vonatkozó előírásait kötelezően be kell tartani. Kérdezze meg gépjármű-kereskedőjét/helyi forgalmazóját, mennyi az Ön autója által maximálisan vontatható súly és ilyenkor a vonóhorogra vonatkozó előírásokat tilos túllépni.

A vonóhorog túlterhelése (vagyis az előírások megszegése) a gépjármű és/vagy a vonóhorog súlyos károsodásához vezethet.

Egy ilyen túlterhelés szélsőséges esetben a vontatott berendezést, tehát az utánfutó, lakókocsi vagy kerékpártartó elszabadulását eredményezheti. Ez pedig súlyos vagy halálos kimenetelű sérülést okozhat a vontató járműben tartózkodó személyeknek és/vagy a területen tartózkodó véletlen nézelődőknek.

A Bosal nem vonható felelősségre a termék olyan esetleges hibáiért, amelyeket helytelen vagy nem rendeltetésszerű használat okozott (többek között túlterhelés), akár a felhasználó, akár olyan személy részéről, akiért a felhasználó felelősséggel tartozik (N.B.W. 185. Cikk 2. bek.).

A jármű gyártója által a vontatásra, és a függőleges terhelésre vonatkozóan közölt specifikációnak a jármű menettulajdonságai szempontjából döntő jelentősége van. A gépkocsijához kapcsolható utánfutó maximális súlyát illetően lapozza fel az autó felhasználói kézikönyvét, illetve típusengedélyét. A vontatószerkezetre megadott értékeket nem szabad túllépni.

#### **A D-érték számításához használt képlet:**

$$\frac{\text{Az utánfutó max. súlya (kg)} \times \text{a vontató jármű megengedett maximális súlya (kg)} \times 9.81}{1000} = D \text{ (kN)}$$

Az utánfutó max. súlya (kg) + a vontató jármű megengedett maximális súlya (kg)

A szabványosként meghatározott rögzítési pontoktól eltérni nem lehet.

A tartozékok hatósági jóváhagyására vonatkozó nemzeti irányelveket be kell tartani.

A jelen szerelési és üzemeltetési utasítást csatolni kell a jármű okmányaihoz.

Feladás után valamennyi termékünket súlyellenőrző rendszerrel állítjuk be. Hiányzó alkatrész esetén, csak a súlyellenőrző megtörténtét igazoló matrica ellenében áll módunkban eleget tenni a pótlásra vonatkozó kérésnek.

A csavarokat és a csavaranyákat 1000 kilométerenként, újra kell húzni a megadott nyomatékértékkel.

#### **H) 049013 SZERELÉSI ÚTMUTATÓ**

1. Csomagolja ki a vonóhorogot és ellenőrizze a tartalmát, összevetve az alkatrészlistával. Szükség esetén távolítsa el az alsó tömítést a vonóhorog rögzítési pontjairól.
2. Távolítsa el a műanyag takarólemezt a csomagtartóban a hátfalról.
3. Szerelje le a lökhárítót, távolítsa el:
  - a 2 csavart a hátfalnál, - a 2 csavaranyát a hátfalnál a csomagtartóban
  - a műanyag takarósapkák alatt található 2 csavaranyát bal- és jobboldalon a csomagtartóban
  - a 2 csavart mindkét kerékíven, - a 3 csavart a lökhárító alján
4. Szerelje le a lökhárítóbetétet (6 csavaranya). Erre már nem lesz szükség.
5. Távolítsa el az alváz tartók külső részén található ragasztó címkéket az „A” furatok helyén.
6. Csúsztassa a vonórudat az alváz tartókba. Szereljen fel 4 db M10x32-es (10,9) csavart az „A” furatokhoz.
7. Távolítsa el a spoiler a lökhárító alján. Erre a spoilerre már nem lesz szükség. **Helyette egy cserespoilert kell rendelnie a márkakereskedőnél. Ezt a spoiler kifejezetten levehető vonógömbös vonórúdhoz tervezték.**
8. Szerelje vissza (2-3) pont szerint eltávolított összes alkatrészt.
9. Szerelje fel az „1”-es vagy „2”-es dugalj tartó lemezt az autó típusától függően a „B” furathoz 1 db M10x30-as csavart, lapos alátétet, rugós alátétet és csavaranyát használva.
10. Húzza fixre a vonóhorog testet. Használja az 1. oldalon feltüntetett meghúzó nyomatékokat.

**NL 049013 MONTAGEHANDLEIDING**

1. Meegeleverde onderdelen en bevestigingsmaterialen van de trekhaak verwijderen. Eventueel aanwezige kit ter plaatse van de bevestigingspunten verwijderen.
2. Verwijder in de kofferbak de kunststof afdekplaat van het achterbord.
3. Demonteer de bumper, verwijder:
  - 2 schroeven uit het achterbord
  - 2 moeren in de kofferbak tegen het achterbord
  - links en rechts in de kofferbak 2 moeren achter plastic afdekkapjes
  - 2 schroeven in beide wielkasten
  - 3 schroeven aan de onderzijde van de bumper
4. Demonteer de binnenbumper d.m.v. 6 moeren. Deze komt te vervallen.
5. Verwijder de afdekstickers aan de buitenzijden van de chassisbalken t.p.v. de gaten "A".
6. Schuif de onderhaak in de chassisbalken. Monteer t.p.v. gaten "A" 4 bouten M10x32 (10.9).
7. Verwijder aan de onderzijde van de bumper de spoiler. Deze komt te vervallen.  
**In plaats hiervan dient men een vervangende spoiler bij de dealer te bestellen.**  
**Deze spoiler is speciaal bestemd voor een trekhaak met afneembare kogel.**
8. Herplaats de onder punten 2 en 3 verwijderde onderdelen.
9. Monteer stekkerdoosplaat "1" of "2", afhankelijk van het type auto, t.p.v. gat "B" m.b.v. 1 bout M10x30, sluitring, veerring en moer.
10. Zet de trekhaak vast. Hanteer hierbij de aanhaalmomenten zoals aangegeven op pagina 1.

**D 049013 MONTAGEANLEITUNG**

1. Die Anhängervorrichtung auspacken und die Befestigungsteile auf Vollständigkeit überprüfen.  
Im Bereich der Befestigungspunkte den Unterbodenschutz entfernen.
2. Im Kofferraum die Kunststoffabdeckplatte des Abschlußbleches entfernen.
3. Den Stoßfänger demontieren:
  - 2 Schrauben des Abschlußbleches
  - im Kofferraum 2 Muttern vom Abschlußblech
  - links und rechts im Kofferraum 2 Muttern unter der Kunststoffabdeckung.
  - 2 Schrauben im linken und rechten Radschutzkasten
  - 3 Schrauben an der Unterseite des Stoßfängers
4. Den Innenstossfänger demontieren (6 Muttern). Dieser wird nicht mehr benötigt.
5. Die Aufkleber an der Aussenseite des Chassisrahmen an den Löchern "A" entfernen.
6. Die Anhängervorrichtung in die Chassisrahmen schieben. Vier Schrauben M10x32(10.9) an den Löchern "A" montieren.
7. Den Spoiler von der Unterseite des Stoßfängers entfernen. Dieser Spoiler wird nicht mehr benötigt. **Anstelle dessen ist beim Markenhändler ein Austauschspoiler zu bestellen. Dieser ist ausdrücklich für Anhängerkupplungen mit abnehmbarer Kugel konstruiert worden.**
8. Alle in Punkt 2 und 3 entfernten Teile wieder anbringen.
9. Die Steckdosenhalteplatte "1" oder "2", abhängig vom Fahrzeugtyp, mit einer Schraube M10x30, Unterlegscheibe, Federring und Mutter am Loch "B" montieren.
10. Die Anhängervorrichtung festziehen. Handhaben Sie hierbei die Anzugsmomente gemäß Seite 1.

### **GB 049013 FITTING INSTRUCTIONS**

1. Unpack the towing bracket and check its contents against the parts list. If necessary, remove the underseal from around the fitting points of the luggage compartment/frame members.
2. Remove in the boot the synthetic cover plate from the rear panel.
3. Dismount the bumper, remove:
  - 2 screws at the rear panel
  - 2 nuts at the rear panel in the boot
  - 2 nuts underneath synthetic cover caps at the RH and LH side in the boot
  - 2 screws in both wheel arches
  - 3 screws at the lower side of the bumper
4. Dismount the inside bumper (6 nuts). This will no longer be used.
5. Remove the stickers on the outside of the frame members in the position of holes "A".
6. Slide the towbar in the frame members. Mount 4 bolts M10x32 (10.9) at the holes "A".
7. Remove at the lower side of the bumper the spoiler. This spoiler will no longer be used.  
**In stead of you have to order a replacing spoiler at the dealer.  
This spoiler is specially designed for a towbar with detachable ball.**
8. Replace all parts removed in point 2 and 3.
9. Mount socketplate "1" or "2", depending on the type of car, at the hole "B" using 1 M10x30 bolt, plain washer, spring washer and nut.
10. Attach the towbar. Use the tightening tolerances as shown on page 1.

### **F 049013 DESCRIPTION DU MONTAGE**

1. Séparer les différents éléments d'attelage et vérifier le contenu par rapport à la liste de pièces. Si nécessaire, enlever le mastic de protection autour des points de fixation du coffre et des longerons du châssis.
2. Démonter dans le coffre la plaque plastique de protection du panneau arrière.
3. Démonter le pare-chocs:
  - 2 vis du panneau arrière- 2 écrous dans le coffre contre le panneau arrière
  - 2 écrous au dessous des caches plastiques de protection à gauche et à droite dans le coffre
  - 2 vis à gauche et à droite dans les logements de roue
  - 3 vis au-dessous du pare-chocs
4. Démonter le pare-chocs intérieur (6 vis). Il ne sera pas remonté.
5. Enlever les autocollants à l'extérieur des longerons du châssis au niveau des trous "A".
6. Glisser l'attelage dans les longerons du châssis. Monter les 4 boulons M10x32 (10.9) au niveau des trous "A".
7. Enlever le spoiler de la partie inférieure du pare-chocs. Ce spoiler ne sera plus nécessaire.  
**A la place de celui ci, il faut commander un spoiler de rechange chez le fournisseur correspondant. Ce spoiler était spécialement prévu pour l'attelage à boule amovible.**
8. Remonter toutes les pièces déposées aux points 2 et 3.
9. Monter le support de prise "1" ou "2", en fonction du modèle de la voiture, au niveau du trou "B" à l'aide du boulon M10x30, de la rondelle plate, de la rondelle grower et de l'écrou.
10. Fixer l'attelage. Utiliser les couples de serrage conformément à la page 1.

### **E 049013 INSTRUCCIONES DE MONTAJE**

1. Sacar las piezas y el material de sujeción incluidos en el gancho de remolque. Si procede, retirar el pegamento existente en los puntos de sujeción.
2. Quite de la pared posterior del portaequipaje la lámina sintética de recubrimiento.
3. Desmantele el parachoques, quite:
  - los 2 tornillos en la pared posterior
  - las 2 contratueras en la pared posterior del portaequipaje
  - las 2 contratueras que están debajo de los tapones sintéticos en la parte derecha e izquierda del portaequipaje
  - los 2 tornillos en ambos pasos de las ruedas
  - los 3 tornillos en la parte inferior del parachoques
4. Desmontar el parachoques interior (6 tuercas). Éste ya no se utiliza.
5. Retirar las pegatinas de recubrimiento en el lado exterior de los largueros del chasis en los orificios "A".
6. Meter el gancho inferior en los largueros del chasis. Montar 4 pernos M10x32 (10.9) en los orificios "A".
7. Quite el spoiler de la parte inferior del parachoques. A este spoiler ya no lo vamos a necesitar.  
**En su lugar hay que encargar un spoiler de recambio del comerciante de la marca. A este spoiler lo diseñaron específicamente para el larguero del gancho de remolque con bola de remolque demontable.**
8. Volver a colocar todos las piezas mencionadas en el punto 2 y 3.
9. Monte la lámina de soporte del enchufe "1" o "2" dependiendo del tipo de auto a los huecos "B", utilizando 1 tornillo M10x30, arandela plana, arandela de fijación y contratuerca.
10. Fijar el gancho de remolque. Aplicar para eso los pares de apriete según la página 1.

### **DK 049013 MONTAGEVEJLEDNING**

1. Fjern de dele og monteringsmaterialer, der sidder på trækkrogen. Eventuelt kit på fastgørelsespunkterne fjernes.
2. Fjern den syntetiske beskyttelsesplade fra bagpanelet i bagagerummet.
3. Afmonter kofangeren, fjern:
  - 2 skruer ved bagpanelet
  - 2 møtrikker ved bagpanelet i bagagerummet
  - 2 møtrikker under de syntetiske tætningspropper i venstre og højre side i bagagerummet
  - 2 skruer i begge hjulkasser
  - 3 skruer på kofangerens underside
4. Afmonter inderkofangeren (6 møtrikker). Denne bliver overflødig.
5. Fjern klistermærkerne på ydersiden af chassisvangerne ved hullerne "A".
6. Skub tværvangen ind i chassisvangerne. Monter ved hullerne "A" 4 bolte M10x32 (10.9).
7. Fjern spoileren fra kofangerens underside. Denne bliver overflødig.  
**Bestil en speciel spoiler hos forhandleren. Denne spoiler er specielt udviklet til brug med aftagelig trækkrog.**
8. Genanbring alle i punkt 2 og 3 nævnte dele.
9. Monter stikdåseplade "1" eller "2" afhængig af biltype ved hul "B" vha. 1 bolt M10x30, planskive, fjederskive og møtrik.
10. Fastgør tværvangen. Følg tilspændingsmomenterne på side 1.

#### **N 049013 MONTERINGSVEILEDNING**

1. Fjern vedlagte deler og festemateriell fra tilhengerfestet. Fjern eventuelt kitt som måtte befinne seg på festepunktene.
2. Fjern dekkeplaten i plast fra bakveggen i bagasjerommet.
3. Demonter støtfangeren, og fjern:
  - 2 bolter fra bakveggen
  - 2 muttere fra bakveggen i bagasjerommet
  - de 2 mutterne som er under plastdekslene på venstre og høyre siden i bagasjerommet
  - 2 bolter fra begge hjulkasser
  - 3 bolter fra undersiden av støtfangeren
4. Demonter den indre støtfangeren (6 muttere). Denne er nå overflødig.
5. Fjern dekk-klistermerkene på utsiden av chassisbjelkene ved hullene "A".
6. Skyv tilhengerfestet i chassisbjelkene. Monter 4 bolter M10x32 (10.9) ved hullene "A".
7. Fjern spoileren fra undersiden av støtfangeren. Denne spoileren trenger du ikke lenger.  
**Du skal bestille en spoiler fra merkeforhandleren.**  
**Denne spoileren er blitt spesielt designet for tilhengerfester med avtagbar kule.**
8. Sett alle delene nevnt under 2-3 på plass igjen.
9. Monter kontaktholderen „1" eller „2" i henhold til biltypen ved hullen „B" ved hjelp av en M10x30 bolt, en flat tetningsskive, en sprengskive og en mutter.
10. Skru fast tilhengerfestet. Bruk de tiltrekningsmomentene som er oppgitt på side 1.

#### **S 049013 MONTERINGSINSTRUKTION**

1. Packa upp monteringsattsen och kontrollera innehållet mot detaljbeskrivning. Om det behövs tag bort underredsmassa runt monteringspunkterna i bagageutrymmet och under bilen.
2. Avlägsna den panelen från bakväggen, i bagageutrymmet.
3. Demontera stötfångaren, avlägsna följande:
  - 2 bultar, vid bakväggen
  - 2 muttrar, vid bakväggen, i bagageutrymmet
  - 2 muttrar, som finns under plastpanelen, vid den högra och vänstra sidan, i bagageutrymmet
  - 2 bultar, vid hjulhusen
  - 3 bultar, vid den undre delen av stötfångaren
4. Demontera den inre stötfångaren (6 muttrar). Den kommer inte att användas igen.
5. Avlägsna de täckande klisterlapparna på utsidan av chassibalkarna vid hålen "A".
6. Skjut in den nedre haken i chassibalkarna. Montera 4 bultar M10x32 (10.9) vid hålen "A".
7. Montera av spoilern, vid den undre delen av stötfångaren. Denna spoiler kommer inte att användas mer.  
**Det är nödvändigt att beställa en ersättningsspoiler på OE (VAG).**  
**Denna spoiler är speciellt konstruerad för dragkrokar med demonterbar kula.**
8. Placera tillbaka alla delar som nämnts under punkt 2-3.
9. Montera skivan „1" eller „2", som behåller kontakt dosan, beroende av typen av fordonet, vid hålet „B", med hjälp av en bult M10x30, det platta underlägget, det fjädrande underlägget, och skruvmuttern.
10. Sätt fast dragbalken. Använd åtdragningsmomenten på sidan 1.

## FIN 049013 ASENNUSOHJEET

1. Pura vetokoukkupakkaus ja tarkista listasta, että kaikki asennuksessa tarvittavat osat löytyvät. Jos tarpeellista poista alustansuojaus kiinnityskohdista.
2. Irrota muovipeitelevy tavaratilan takaseinästä.
3. Irrota puskuri, irrota:
  - 2 ruuvia takaseinältä
  - 2 ruuvia takaseinältä tavaratilasta
  - muovikupujen alta löytyvää 2 mutteria vasemmalta ja oikealta puolelta tavaratilasta
  - 2 ruuvia molemmalta pyöränkaarelta
  - 3 ruuvia puskurin alta
4. Irrota sisäpuskuri (6 mutteria). Sisäpuskuria ei enää tarvita.
5. Poista suojatarrat ajoneuvon alustan palkkien ulkopuolelta reikien "A" kohdalta.
6. Työnnä vetokoukun runko ajoneuvon alustan palkkeihin. Asenna reikiin "A" 4 pulttia M10x32 (10.9).
7. Poista spoileri puskurin alaosa. Tätä spoileria ei tästedes tulla tarvitsemaan.  
**Sen sijaan on tilattava varaspoileri merkkiedustajalta.**  
**Tämä spoileri on suunniteltu nimenomaan poistettavalla vetokuulalla varustettua vetotankoa varten.**
8. Asenna takaisin paikoilleen kaikki kohdassa 2-3 mainitut osat.
9. Asenna pistokkeenpitolevy „1" tai „2" riippuen auton mallista reikään „B" käyttäen 1 kpl M10x30 ruuveja, litteää aluslevyä, jousialuslevyä ja mutteria.
10. Kiinnitä vetokoukku. Käytä sivulla 1 ilmoitettua kiristysmomenttia.

## I 049013 ISTRUZIONI DI MONTAGGIO

1. Aprire l'imballaggio della struttura di traino e controllare il contenuto\_a fronte dell'elenco componenti. Se necessario, rimuovere il mastice di protezione intorno ai punti di fissaggio.
2. Nel bagagliaio rimuovere la copertura in plastica dal pannello posteriore.
3. Smontare il paraurti togliendo:
  - 2 viti dal pannello posteriore
  - 2 dadi dal pannello posteriore nel bagagliaio
  - 2 dadi sottostanti alla copertura sul lato sinistro e destro nel bagagliaio
  - 2 viti in entrambi i parafanghi
  - 3 viti sul lato inferiore del paraurti
4. Smontare il paraurti interno (6 dadi), che non sarà più riutilizzato.
5. Togliere l'adesivo sul lato esterno del telaio all'altezza dei fori "A".
6. Inserire il dispositivo di traino nel telaio. Montare 4 bulloni M10x32 (10.9) nei fori "A".
7. Rimuovere lo spoiler nella parte inferiore del paraurti. Di questo spoiler in seguito non ci sarà più bisogno.  
**In sua vece bisognerà ordinare uno spoiler di ricambio dal proprio fornitore.**  
**Questo spoiler è disegnato specialmente per barre di traino con sfera distaccabile.**
8. Rimontare tutti i pezzi precedentemente smontati nel punto 2 e 3.
9. Montare il supporto presa "1" o "2", secondo il tipo di vettura, al foro "B" con 1 bullone M10x30, rondella piana, rondella elastica e dado.
10. Fissare la struttura di traino serrando i bulloni alle coppie di serraggio indicata a pagina 1.

### **CZ 049013 NÁVOD K MONTÁŽI**

1. Podle přiloženého seznamu zkontrolujte jednotlivé součásti tažného zařízení. Pokud je to nezbytné, odstraňte ze styčných bodů v zavazadlovém prostoru ochranný prostředek.
2. V zavazadlovém prostoru odstraňte plastový kryt ze zadní stěny.
3. Odmontujte nárazník, odstranit:
  - 2 šrouby u zadní stěny
  - 2 matice u zadní stěny v zavazadlovém prostoru
  - 2 matice pod umělohmotnými čepičkami na levé i pravé straně v zavazadlovém prostoru
  - 2 šrouby na obou podběžích
  - 3 šrouby na spodku nárazníku
4. Demontovat vnitřní nárazník (6 matic). Ten již nebude dále potřebovat.
5. Odlepte záslepky na vnějších stranách konstrukčních nosníků v místech otvorů „A“.
6. Vsunout tažné zařízení mezi tyto nosníky. Připevnit do otvorů „A“ pomocí čtyř šroubů M10x32(10.9).
7. Vymontujte spoiler ze spodní strany nárazníku. Tento spoiler už v budoucnu nebudete potřebovat.  
**Namísto toho si musíte objednat spoiler na výměnu ve značkové prodejně. Tento spoiler byl vyvinutý přímo pro tažné zařízení s odnímatelnou tažnou koulí.**
8. Nasadit zpět všechny části, které byly odmontovány v bodě 2-3.
9. Namontujte desku držící elektrickou zásuvku „1“ nebo „2“ - v závislosti od typu vozidla - k otvoru „B“, použijte k tomu 1 šroub M10x30, plochou podložku, pružnou podložku a matici.
10. Namontujte tažné zařízení. Použijte utahovací momenty uvedené na straně 1.

### **PL 049013 INSTRUKCJA MONTAŻU**

1. Należy rozpakować statyw holowniczy i sprawdzić jego zawartość, porównując z wykazem części. W razie potrzeby należy usunąć osłonę podwozia w okolicy punktów umocowania osłony bagażnika/podwozia.
2. Należy zdemontować plastikową płytę ochronną z tylnej ściany w bagażniku.
3. Należy zdemontować zderzak, usunąć:
  - 2 śruby przy tylnej ścianie
  - 2 nakrętki przy tylnej ścianie w bagażniku
  - 2 nakrętki znajdujące się pod kapturkami ochronnymi z lewej i prawej strony w bagażniku
  - 2 śruby z obu nadkoli
  - 3 śruby ze spodu zderzaka
4. Należy zdemontować wkładkę zderzaka (6 nakrętek). Nie będzie ona już potrzebna.
5. Należy usunąć naklejki znajdujące się po zewnętrznej stronie wsporników podwozia w miejscu otworów „A”.
6. Drażek holowniczy należy wsunąć we wsporniki podwozia. Zamontować 4 śruby M10x32 (10,9) do otworów „A”.
7. Należy zdjąć spoiler ze spodu zderzaka. Ten spoiler nie będzie już potrzebny.  
**Zamiast niego należy zamówić spoiler zastępczy w serwisie autoryzowanym.**  
**Spoiler zastępczy został zaprojektowany specjalnie do zdejmowanego haka holowniczego z zaczepem kulistym.**
8. Należy zamontować z powrotem wszystkie części usunięte w punkcie 2-3.
9. Należy zamontować płytę z gniazdem wtykowym nr „1” lub „2”, w zależności od typu samochodu, do otworu „B” za pomocą 1 śruby M10x30, podkładki płaskiej, podkładki sprężystej i nakrętki.
10. Należy umocować drażek holowniczy. Należy stosować momenty wyszczególnione na stronie 1.