

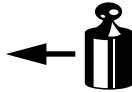

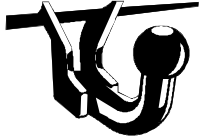

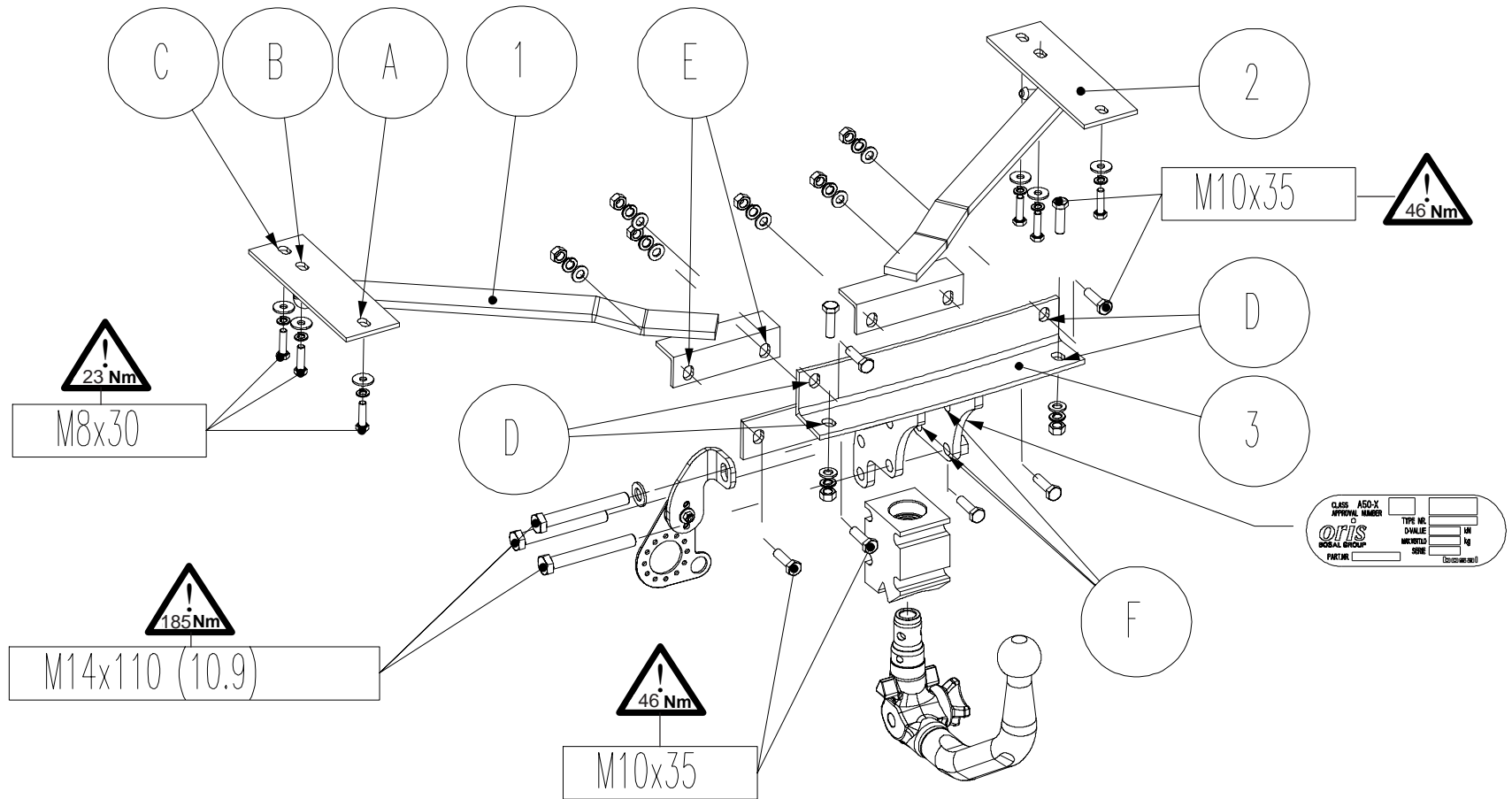
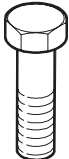








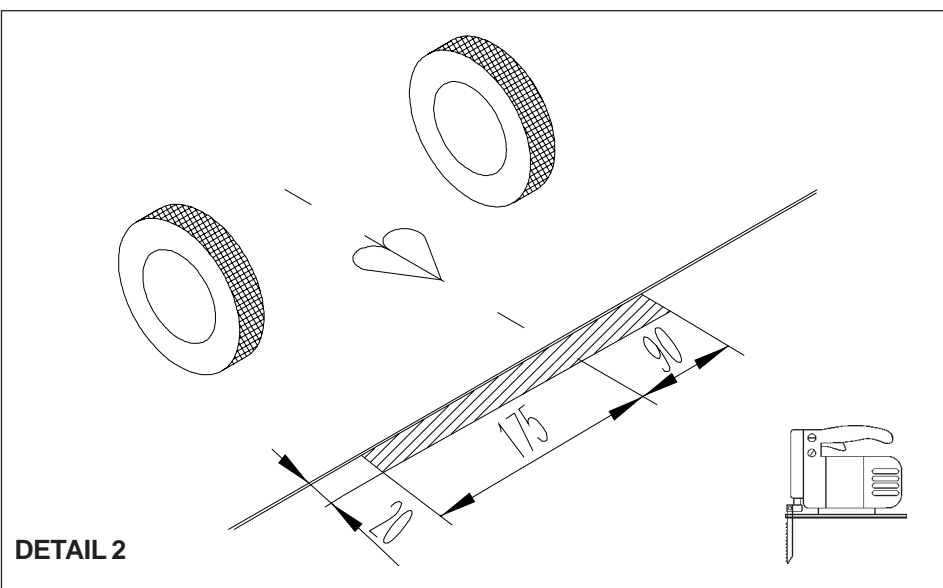
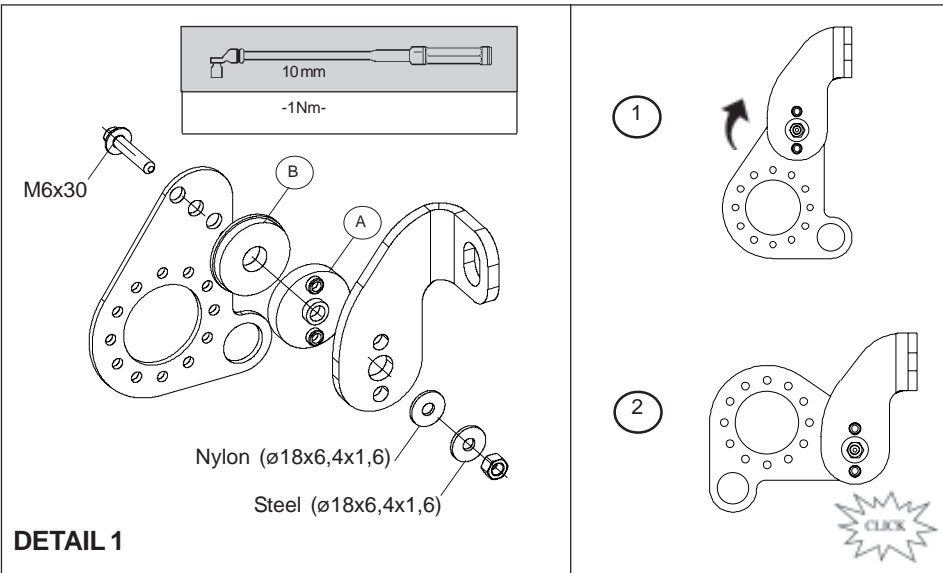
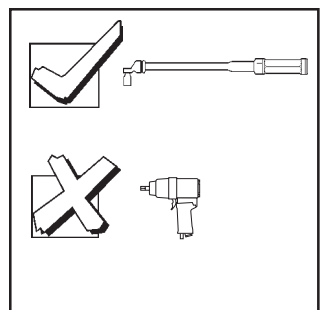
<ul style="list-style-type: none"> NL Montagehandleiding D Montageanleitung GB Fitting instruction F Instruction de montage E Instrucciones de montaje DK Montagevejledning N Monteringsveiledning S Monteringshandledning FIN Asennusohje I Istruzioni di montaggio CZ Návod k montáži PL Instrukcja montażu H Szerelési utasítás 	Partnr.: 048733	 EC 94/20 e4 00-4087	 2100 kg	 1600 kg	 75 kg	D waarde value Wert valeur 8,91 kN	 (c) BOSAL Plant 34 Date: 01-02-2010 Rev. nr. 01
	VOLVO S40  2004 → Ball code: 99-4071-4889						



Meegeleverde onderdelen Mitgelieferte Befestigungsteile Provided parts Materiel de fixation joint Piezas incluidas	Medfølgende komponenter Vedlagt festemateriell Medföljande komponenter Mukana tulevat osat	Componenti forniti a corredo Dodané upevňovací díly Dostarczone części wymienn Általunk biztosított alkatrészek
--	---	--

bolt	size	Quality	Quantity	Spanner
	M 8x30 M10x35 M14x110	8.8 8.8 10.9	6 8 3	 13 17 22

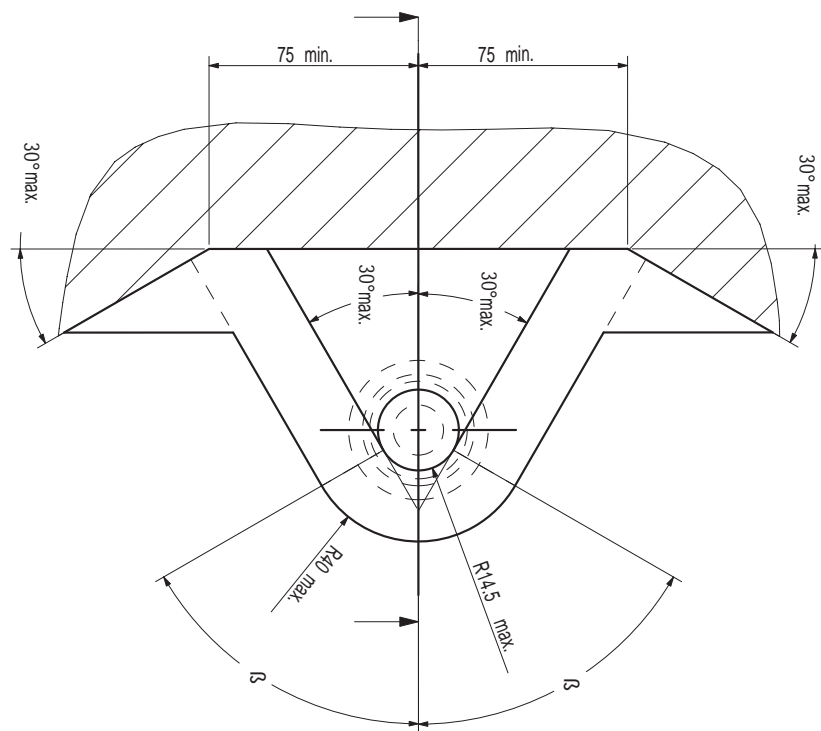
	8x M10		6x A 8 8x A10
	3x M14		
	8x ø10,5 1x ø15		6x ø8,4



- (NL) De tussenruimte conform supplement VII, afbeelding 30 van de richtlijn 94/20/EG moet in acht worden genomen.
- (D) Der Freiraum nach Anhang VII, Abbildung 30 der Richtlinie 94/20/EG ist zu gewährleisten.
- (GB) The clearance specified in appendix VII, diagram 30 of guideline 94/20/EC must be guaranteed.
- (F) La zone de dégagement doit être garantie conformément à l'annexe VII, illustration 30 de la directive 94/20/CE.
- (E) Debe garantizarse el espacio libre, conforme al anexo VII, figura 30 de la directiva comunitaria CE/94/20.
- (DK) Frirommet skal overholdes iht. bilag VII, fig. 30 i direktiv 94/20/EU.
- (N) Frirommet etter tillegg VII, figur 30 i direktiv 94/20/EEC skal overholdes.
- (S) Spelrummet enligt bilaga VII, figur 30 i riktlinje 94/20/EG skall garanteras.
- (FIN) Vapaa tila on taattava direktiivin 94/20/EY liitteessä VII, kuvan 30 mukaisesti.
- (I) Deve essere garantito lo spazio libero secondo l'allegato VII, figura 30 della direttiva 94/20/CE.
- (CZ) Volný prostor ve smyslu Přílohy VII, obr. 30 Směrnice č. 94/20/ES musí být zaručen.
- (PL) Należy zagwarantować wolną wysokość określoną na rysunku nr 30 dyrektywy 94/20/WE zawartej w załączniku nr VII.
- (H) A 94/20/EK irányelv VII. mellékletében, a 30. ábrán a vonógömb elhelyezése számára előírt szabad tér-adatokat biztosítani kell.



(NL) bij toelaatbaar totaal gewicht van het voertuig
 (D) bei zulässigem Gesamtgewicht des Fahrzeuges
 (GB) at laden weight of the vehicle
 (F) pour poids total en charge autorisé du véhicule
 (E) con peso total autorizado del vehículo
 (DK) ved tilladt samlet vægt for køretøjet
 (N) ved kjørteøyets tillatte totalvekt
 (S) vid fordonets tillåtna totalvikt
 (FIN) ajoneuvon suurimalla sallitulla kokonaispainolla
 (I) per un peso complessivo ammesso del veicolo
 (CZ) při celkové přípustné hmotnosti vozidla
 (PL) w przypadku największej dozwolonej masy całkowitej
 (H) rakománnyal terhelhet járműsúly esetén.



- NL** Voor het rijden met aanhangwagens zijn de specificaties van de voertuigfabrikant m.b.t. aanhangwagengewicht en kogeldruk bindend. Raadpleeg uw dealer voor de max. massa die uw wagen mag trekken, hierbij mogen echter de specificaties van de trekhaak niet worden overschreden.

Formule t.b.v. bepaling van de D-waarde:

$$\frac{\text{max. aanhangwagengewicht (kg)} \times \text{max. voertuiggewicht (kg)} \times 9,81}{\text{max. aanhangwagengewicht (kg)} + \text{max. voertuiggewicht (kg)} \times 1000} = D \text{ (kN)}$$

De door de voertuigfabrikant standaard toegestane bevestigingspunten zijn aangehouden.

Nationale richtlijnen betreffende de montagegoedkeuring moeten in acht worden genomen.

Deze montage- en gebruikshandleiding dient aan de voertuigdocumenten te worden toegevoegd.

Bosal kan niet aansprakelijk worden gesteld voor enig gebrek in het produkt zoals veroorzaakt door de schuld of door welk onoordeelkundig gebruik ook van de gebruiker of een persoon voor wie hij aansprakelijk is (art. 185, lid 2 N.B.W.).

Al onze producten worden gecontroleerd op compleetheid middels een weegcontrole systeem. Reclamaties met betrekking tot ontbrekende delen kunnen alleen geaccepteerd worden indien deze gewichtscntrole sticker kan worden getoond.

Het is noodzakelijk om na ca. 1000 km gebruik de boutverbindingen na te trekken (volgens gegeven aanhaalmomenten).

- D** Für den Fahrbetrieb sind die Angaben des Fahrzeugherstellers bzgl. Anhängelast und Stützlast maßgebend. Bei dem auf Seite 1 genannten Gesamtgewicht und der Anhängelast handelt es sich um Beispiele. Die maximale Anhängelast ihres Fahrzeuges können Sie im Fahrzeugschein oder im Benutzerhandbuch nachlesen, die Werte der Anhängervorrichtung dürfen nicht überschritten werden.

Formel für D-Wert Ermittlung:

$$\frac{\text{Max. Anhängelast (kg)} \times \text{Zul. Kfz.-Gesamtgewicht (kg)} \times 9,81}{\text{Max. Anhängelast (kg)} + \text{Zul. Kfz.-Gesamtgewicht (kg)} \times 1000} = D \text{ (kN)}$$

Die vom Fahrzeughersteller serienmäßig genehmigten Befestigungspunkte sind eingehalten.

Nationale Richtlinien über die Anbauabnahmen sind zu beachten.

Diese Montage- und Betriebsanleitung ist den Kfz.-Papieren beizufügen.

Für einen Mangel am Produkt, der durch den Fahrzeughalter oder eine andere Person aufgrund unsachgemäßer Benutzung verursacht wurde, übernimmt Bosal keine Haftung. (art. 185 lid 2 N.B.W.)

Bei der Auslieferung wird jedes unserer Produkte mit einem Gewichtskontrollsystem überprüft. Im Falle fehlender Teile können wir der Bitte nach Nachlieferung nur entsprechen, wenn auch der Aufkleber, der die Gewichtskontrolle bestätigt, mit eingeschickt wird.

Nach ca. 1000 km die Bolzenverbindungen, wie angegeben, nachziehen.

- GB** The vehicle manufacturer's specifications regarding trailer load and nose weight are decisive for driving.

For the max. trailer weight of your car please refer to the owner's manual or your car homologation documents, the values specified for the towing hitch must not be exceeded.

Formula for D-Value:

$$\frac{\text{Max. trailerweight (kg)} \times \text{Max. permissible weight towing vehicle (kg)} \times 9,81}{\text{Max. trailerweight (kg)} + \text{Max. permissible weight towing vehicle (kg)} \times 1000} = D \text{ (kN)}$$

The fixing points specified as standard must be observed.

National guidelines concerning official approval of accessories must be observed.

These installation and operating instructions must be enclosed with the vehicle papers.

Bosal cannot be held responsible for any defects in the product caused by fault or by any injudicious use whatever of the user or a person he is liable for. (sect. 185, art. 2 N.B.W.)

All our products are controlled upon dispatch with a weight control system. In the case of missing parts we can only accept a request of replacement with the weight control sticker.

After about 1000 km use, re-tighten the bolts and nuts to the specified torque.

- F** Les instructions du producteur concernant le chargement de la remorque et le poids sur la boule sont applicables du point de vue des caractéristiques de circulation. Voir le poids maximum de la remorque tractable par la voiture dans le manuel ou dans le permis de type de la voiture; les valeurs définies pour l'attelage ne doivent pas être dépassées.

Formule pour le calcul de la valeur D:

$$\frac{\text{Poids max. de remorque (kg)} \times \text{Max. poids permissible du véhicule tracteur (kg)} \times 9,81}{\text{Poids max. de remorque (kg)} + \text{Max. poids permissible du véhicule tracteur (kg)} \times 1000} = D \text{ (kN)}$$

Les points de fixations définis comme homologués doivent être observés.

Les recommandations nationales concernant l'approbation officielle des accessoires doivent être prises en considération.

Ces instructions de montage et d'opération doivent être jointes aux documents du véhicule.

Bosal décline toute responsabilité concernant des défauts éventuels de cet attelage qui seraient causés par une mauvaise utilisation. Seul l'utilisateur est responsable.

Lors de la livraison, nous contrôlons tous nos produits par pesage de l'attelage. Dans le cas de pièce manquante, nous ne pouvons accepter une demande de supplément qu'avec l'étiquette certifiant le contrôle du poids.

Il est conseillé de vérifier le serrage de toute la boulonnerie après 1000 Km de traction.

- E** En movimiento es necesario cumplir la reglamentación indicada por el fabricante del vehículo, referente a la carga del coche de remolque que puede remolcar el vehículo, se puede ver en el manual o en la licencia del automóvil; el valor prescrito referente al gancho de remolque no se debe superar.

Fórmula para el cálculo del valor D:

$$\frac{\text{Peso máximo del coche del remolque (Kg)} \times \text{Peso máximo permitido del vehículo remolcador (Kg)}}{\text{Peso máximo del coche del remolque (Kg)} + \text{Peso máximo permitido del vehículo remolcador (Kg)}} \times \frac{9,81}{1000} = D \text{ (kN)}$$

Hay que tener en cuenta las prescripciones de los puntos de fijación estandarizado determinado.

Hay que tener en cuenta las directivas nacionales referentes a la autorización oficial de los accesorios.

A las instrucciones de instalación y de funcionamiento hay que adjuntarlo a los papeles del vehículo.

Bosal no asume responsabilidad de ningún tipo por defectos en el producto causados por o debidos a un uso imprudente, tanto por parte del usuario como de cualquier persona bajo su responsabilidad (art. 185, párrafo 2 N.B.W. (Código Civil Holandés)).

En el transporte controlamos todos nuestros productos en un sistema de control de peso.

En el caso de accesorios faltantes el pedido referente a su reemplazo sólo lo podemos aceptar conjunto con la presentación de la etiqueta adhesiva certificante del control de peso.

Cada 1000 km de uso es necesario comprobar las conexiones del perno (según los pares de apriete dados).

- DK** For kørsel med anhænger gælder fabrikkens forskrifter vedr. belastning af vognen og vægten af anhængerens.
Se fabrikkens vejledning for den højst tilladte vægt af anhængerens; de angivne værdier for trækrogeren må ikke overskrides.

Formel for beregning af D-værdien:

$$\frac{\text{Max. anhängervægt (kg)} \times \text{max. tilladte vægt af trækkøretøjet (kg)}}{\text{Max. anhängervægt (kg)} + \text{max. tilladte vægt af trækkøretøjet (kg)}} \times \frac{9,81}{1000} = D \text{ (kN)}$$

De som standard angivne fastgørelsespunkter skal overholdes.

De officielle nationale retningslinier vedr. tilladelser skal overholdes.

Disse monterings- og driftsinstruktioner skal vedlægges køretøjets officielle dokumenter.

Bosal kan ikke gøres ansvarlig for mangler ved produktet, der er opstået som følge af skyld eller ukyndig anvendelse af brugeren eller en person, som han er ansvarlig for (§ 185, stk. 2 N.B.W. (hollandsk privatret)).

Ved levering kontrollerer vi alle vores produkter med vægtkontrollsystem. Rekvirering af manglende reservedele kan kun accepteres ved fremvisning af kontrolbilletten fra vægtkontrollsystemet.

Det er nødvendigt at efterspænde møtrikkerne efter ca. 1000 km.

- N** Kjøretøyfabrikantens spesifikasjoner om tilhengerlast og kuletrykket er avgjørende for kjøreegenskapene. Du kan finne informasjon om bilens maksimale tilhengervekt i bilens håndbok eller vognkort, verdi ene angitt for tilhengerfestet skal allikevel ikke overskrides.

Formel for D-verdien:

$$\frac{\text{Maks tilhengervekt (kg)} \times \text{Maks. tillatt vekt for slepebilen (kg)}}{\text{Maks tilhengervekt (kg)} + \text{Maks. tillatt vekt for slepebilen (kg)}} \times \frac{9,81}{1000} = D \text{ (kN)}$$

Det skal tas hensyn til festepunktene angitt som standard.

Det skal tas hensyn til nasjonale retningslinjer som gjelder offisiell godkjenning av tilbehør.

Disse monterings- og driftsveiledninger skal vedlegges kjøretøyets dokumentasjon.

Bosal kan ikke stilles ansvarlig for noen mangel ved produktet som kan forårsakes av skjodesløs eller ukyndig bruk. Ansvar er brukerens eget (paragraf185, ledd 2 i den nederlandske sivilrettslige lovboken).

Ved transporten er alle våre produkter kontrollert ved hjelp av vektkontroll-systemet. I tilfelle manglende bestanddeler er erstatningen bare mulig ved framvisning av etiketten som attesterer vektkontrollen.

Det er nødvendig å etterstramme alle bolter etter ca. 1000 km (i henhold til de oppgitte tiltrekningsmomentene).

- S** Föreskrifterna av fordonens tillverkare, angående belastningen av släpvagnen, och vikten av fordonen, är normgivande vid körningen.
Den maximala vikten av släpvagnen, som fordonet har tillåtelse att dra, är befintlig i fordonets bruksanvisning, eller i bilens papper för släpvagn; dom föreskriven värden angående dragkroken får inte överträdas.

Formeln för D-värdens beräkningen:

$$\frac{\text{Max. vikt av släpvagnen (kg)} \times \text{Totalvikt av fordonet (kg)}}{\text{Max. vikt av släpvagnen (kg)} + \text{Totalvikt av fordonet (kg)}} \times \frac{9,81}{1000} = D \text{ (kN)}$$

Dom monteringspunkterna, som är föreskrivna som standard, måste bibehållas.

Dom nationala riktlinjerna, angående officiell tillåtelse av tillbehör, måste bibehållas.

Dessa monterings- och användningsinstruktioner måste bifogas i fordonens dokumenten.

Bosal kan inte ställas till ansvar för fel på produkten som orsakats av användaren eller genom omdömeslöst bruk av produkten av användaren eller en person som han bär ansvar för (art. 185, paragraf 2 i den nederländska civilrättsbalken).

Vid leveransen vi kontrollerar alla våra produkterna med användningen av ett viktkontroll-system. I fall av frånvarande beståndsdelarna, vi har endast råd till att acceptera önskingar om ersättning, om du framvisar etiketten, som intyger förekomsten av viktkontrollen.

Det är nödvändigt att dra åt bultarna igen efter ungefär 1000 km körning (enligt angivna momentangivelser).

FIN Ajo-ominaisuuksien kannalta on noudatettava ajoneuvon valmistajan määräyksiä koskien perävaunun rasitusta ja hinaajan painoa. Katso hinattavan perävaunun enimmäispaino käsikirjasta tai auton rekisteriotteesta; vetokoukkua koskevia arvoja ei saa ylittää.

Laskelma D-määrän määrittelemiseen:

$$\frac{\text{Perävaunun enimmäispaino (kg)} \times \text{Hinaavan ajoneuvon sallittu enimmäispaino (kg)}}{\text{Perävaunun enimmäispaino (kg)} + \text{Hinaavan ajoneuvon sallittu enimmäispaino (kg)}} \times \frac{9,81}{1000} = D \text{ (kN)}$$

Standardina noudatettava määritelyjä kiinnityskohtia.

Asennuksessa on noudatettava virallisia lisävarusteiden asennusta koskevia määräyksiä.

Asennus ja huolto-ohjeet on hyvä tallettaa ajoneuvon asiakirjoihin.

Bosalia ei voida pitää vastuullisena aine- tai henkilövahingoista, jotka johtuvat virheellisestä asennuksesta tai vääränlaisesta käytöstä (artikla 185 kohta 2, NBW).

Toimituksen yhteydessä kaikki tuotteemme tarkistetaan painontarkistusjärjestelmällä. Osien puuttuessa korvauspyyntö otetaan vastaan vain painontarkistuksen todistavan tarran esittämisen jälkeen.

Tuhannen kilometrin jälkeen kiristys on tarkistettava.

I Le specifiche fissate dal costruttore del veicolo in merito al carico massimo rimorchiabile ed al carico verticale sul gancio devono essere rispettate. Per il peso massimo rimorchiabile fare riferimento al documento di omologazione o al libretto d'uso e manutenzione del veicolo trainante, e comunque non può essere superiore al valore di prova (valore D, in kN) del dispositivo di traino.

Formula per il calcolo del valore D:

$$\frac{\text{peso massimo rimorchio (kg)} \times \text{peso massimo permesso veicolo rimorchiatore (kg)}}{\text{peso massimo rimorchio (kg)} + \text{peso massimo permesso veicolo rimorchiatore (kg)}} \times \frac{9,81}{1000} = D \text{ (kN)}$$

Le prescrizioni sui punti di fissaggio definiti dal costruttore del veicolo sono rispettate.

Le norme nazionali per l'omologazione dei dispositivi di traino montati sui veicoli debbono essere rispettate.

Le istruzioni di montaggio e di utilizzo del dispositivo di traino devono essere allegate ai documenti del veicolo.

La Bosal declina ogni responsabilità per errato o imperfetto montaggio del dispositivo di traino, come pure per uso errato o improprio dello stesso.

Tutti i nostri prodotti sono controllati al momento della spedizione con un sistema di controllo peso. In caso di parti mancanti si accettano richieste di sostituzione esclusivamente con l'etichetta di controllo peso.

Verificare il serraggio di tutti i bulloni dopo i primi 1000 Km. di traino.

CZ Předpisy výrobce vozidla jsou směrodatné z hlediska zatížení přívěsu a zatížení na kouli závěsného zařízení s připojeným přívěsem během jízdního provozu. Maximální hmotnost přívěsu vašeho vozidla najdete v pokynech pro údržbu nebo v provozním povolení vašeho vozidla, hodnoty předepsané pro tažný hák se nesmí přesáhnout.

Vzorec pro výpočet hodnoty D:

$$\frac{\text{Max. hmotnost přívěsu (kg)} \times \text{Max. přípustná celková hmotnost vozidla (kg)}}{\text{Max. hmotnost přívěsu (kg)} + \text{Max. přípustná celková hmotnost vozidla (kg)}} \times \frac{9,81}{1000} = D \text{ (kN)}$$

Standardně předepsané body zakotvení se musí dodržet.

Musí se dodržet předpisy daného národního řízení ohledně úředního povolení doplňků.

Tyto předpisy instalace a provozu musí být v každém případě připojené k dokumentům vozidla.

Firma Bosal nenes zodpovědnost za jakoukoliv závadu na výrobku způsobenou nesprávným zacházením ze strany uživatele nebo další zodpovědné osoby.

Při dodávce jsou všechny naše výrobky kontrolované systémem pro kontrolu váhy. V případě doplnění chybějícího náhradního dílu žádost na dodávku máme možnost přijmout pouze po prokázání nálepky o potvrzení kontroly váhy.

Po ujetí zhruba 1000 km dotáhnout všechny šrouby a matice na výše uvedené hodnoty utahovacího momentu.

PL Przepisy producenta pojazdu dotyczące obciążenia przyczepy i nacisku przenoszonego przez dyszel przyczepy są miarodajne pod względem warunków jazdy. Zobacz maksymalny ciężar holowniczy pojazdu w książeczce samochodu lub dowodzie rejestracyjnym pojazdu. Nie może on przekroczyć przypisaných do haka holowniczego wartości.

Wzór obliczania wartości D:

$$\frac{\text{Maks. ciężar przyczepy (kg)} \times \text{największa dozwolona masa całkowita pojazdu holującego (kg)}}{\text{Maks. ciężar przyczepy (kg)} + \text{największa dozwolona masa całkowita pojazdu holującego (kg)}} \times \frac{9,81}{1000} = D \text{ (kN)}$$

Należy zachować standardowo przypisane punkty mocowania.

Należy przestrzegać krajowych norm w zakresie pozwoleń na akcesoria.

Niniejszą instrukcję montażu należy dołączyć do dokumentów pojazdu.

Bosal nie bierze na siebie odpowiedzialności za uszkodzenia powstałe w wyniku nieodpowiedniego użytkowania przez użytkownika lub osoby podlegającej pod użytkownikowi (art.185 lid N.B.W.)

Podczas transportu wszystkie produkty sprawdzamy za pomocą systemu kontroli ciężaru. Prośby dotyczące uzupełnienia brakujących części przyjmujemy za okazaniem winiety potwierdzającej kontrolę ciężaru.

Po przejechaniu około 1000 km należy ponownie dokręcić śruby i nakrętki odpowiednim momentem.

- (H) A jármű gyártója által a vontatásra, és a függőleges terhelésre vonatkozóan közölt specifikációnak a jármű menettulajdonságai szempontjából döntő jelentősége van.
A gépkocsijához kapcsolható utánfutó maximális súlyát illetően lapozza fel az autó felhasználói kézikönyvét, illetve típusengedélyét.
A vontatószerkezetre megadott értékeket nem szabad túllépni.

A D-érték számításához használt képlet:

$$\frac{\text{Az utánfutó max. súlya (kg)} \times \text{a vontató jármű megengedett maximális súlya (kg)} \times 9,81}{\text{Az utánfutó max. súlya (kg)} + \text{a vontató jármű megengedett maximális súlya (kg)} \times 1000} = D \text{ (kN)}$$

A szabványosként meghatározott rögzítési pontoktól eltérni nem lehet.

A tartozékok hatósági jóváhagyására vonatkozó nemzeti irányelveket be kell tartani.

A jelen szerelési és üzemeltetési utasítást csatolni kell a jármű okmányaihoz.

A BOSAL semmiféle felelősséget nem vállal a termék meghibásodásáért, ha az akár a felhasználó, akár más személy hibájából illetve a termék nem rendeltetésszerű használata folytán következik be.

Feladás után valamennyi termékünket súlyellenőrző rendszerrel állítjuk be. Hiányzó alkatrész esetén, csak a súlyellenőrző megtörténtét igazoló matrica ellenében áll módunkban eleget tenni a pótlásra vonatkozó kérésnek.

A csavarokat és a csavaranyákat 1000 kilométerenként, újra kell húzni a megadott nyomatékértékkel.

(NL) **048733 MONTAGEHANDLEIDING**

1. Meegeleverde onderdelen en bevestigingsmaterialen van de trekhaak verwijderen. Eventueel aanwezige kit ter plaatse van de bevestigingspunten verwijderen.
2. Demonteer de bumper. Verwijder hiervoor aan de boven- en onderkant van de bumper 2 schroeven. Verwijder in beide wielkasten 5 schroeven.
3. Demonteer de ophangbeugel t.p.v. bevestigingspunt "A" bij de linker chassisbalk .
Bij T5 uitvoering zowel links als rechts.
4. Verwijder t.p.v. bevestigingspunt "C" 1xM8 bout uit de chassisbalk.
5. Boor een gat in het hitteschild t.p.v. bevestigingspunt "B" bij de linker chassisbalk.
Bij T5 uitvoering zowel links als rechts.
6. Plaats steun "1" tegen de linker chassisbalk t.p.v. gaten "A", "B" en "C" en monteer deze met 3 bouten M8x30, incl. veerringen, carrosserieringen en ophangbeugel.
Bij T5 uitvoering excl. ophangbeugel monteren.
7. Plaats steun "2" tegen de rechter chassisbalk t.p.v. gaten "A", "B" en "C" en monteer deze met 3 bouten M8x30, incl. veerringen en carrosserieringen.
8. Plaats de onderhaak "3" t.p.v. de gaten "D" tegen de binnenbumper. Monteer de trekhaak met 8 bouten M10x35, incl. sluitringen, veerringen en moeren t.p.v. de gaten "D" en "E".
9. Monteer de stekkersdoosplaat volgens detail 1.
10. Monteer de kogelbehuizing en de stekkerdoosplaat, inclusief 1 sluitring, t.p.v. gat "F" d.m.v. 3 bouten M14x110(10,9) en stoverborgmoeren.
11. Zet de trekhaak vast. Hanteer hierbij de aanhaalmomenten zoals aangegeven op pagina 1.
12. **Voor modellen vanaf 2007:** maak een uitsparing in de bumper volgens detail 2.
13. Monteer de bumper terug.

(D) **048733 MONTAGEANLEITUNG**

1. Die Anhängervorrichtung auspacken und die Befestigungsteile auf Vollständigkeit überprüfen. Im Bereich der Befestigungspunkte den Unterbodenschutz entfernen.
2. Den Stoßfänger demontieren.
Hierfür 2 Schrauben an der Ober- und Unterseite des Stoßfängers demontieren.
Im linken und rechten Radkasten 5 Schrauben lösen.
3. Am linken Chassisrahmen, am Befestigungspunkt "A", den Aufhängebügel demontieren.
Bei einem T5 Modell an der linken und rechten Seite.
4. 1 x M8 Schraube aus dem Chassisrahmen am Befestigungspunkt "C" entfernen.
5. Am linken Chassisrahmen, am Befestigungspunkt "B", ein Loch im Hitzeschild bohren.
Bei einem T5 Modell an der linken und rechten Seite.
6. Die Stütze "1" gegen den linken Chassisrahmen, an die Locher "A", "B" und "C" legen und mit 3 Schrauben M8x30, Federringen, Karosseriescheiben und Aufhängebügel montieren.
Bei einem T5 Modell ohne Aufhängebügel montieren.
7. Die Stütze "2" gegen den rechten Chassisrahmen, an die Locher "A", "B" und "C" legen und mit 3 Schrauben M8x30, Federringen und Karosseriescheiben montieren.
8. Den Querträger "3" gegen den Innenstoßfänger an die Löcher "D" legen.
Die Anhängervorrichtung mit 8 Schrauben M10x35, Unterlegscheiben, Federringen und Muttern an den Löchern "D" und "E" montieren.
9. Die Steckdosenhalteplatte gemäß Detail 1 montieren.
10. Die Kugelaufnahme und Steckdosenhalteplatte, zusammen mit 1 Unterlegscheibe am Loch "F", mit 3 Schrauben M14x110(10,9), und selbstsichernden Muttern montieren.
11. Die Anhängervorrichtung festziehen. Handhaben Sie hierbei die Anzugsmomente gemäß Seite 1.
12. **Für Modelle ab 2007:** Einen Ausschnitt im Stoßfänger gemäß Detail 2 vornehmen.
13. Den Stoßfänger wieder montieren.

GB 048733 FITTING INSTRUCTIONS

1. Unpack the towing bracket and check its contents against the parts list. IF necessary, remove the underseal from around the fitting points of the luggage compartment/frame members.
2. Dismount the bumper.
Remove on the upper and lower side of the bumper 2 screws.
Remove on both wheel arches 5 screws.
3. Dismount the suspension clamp at the LH frame member at fitting point "A".
In case of a T5 model at the LH and RH side.
4. Remove 1xM8 bolt from the frame member at fitting point "C".
5. Drill a hole in the heat shield at fitting point "B" at the LH frame member.
In case of a T5 model at the LH and RH side.
6. Place support "1" against the LH frame member at holes "A", "B" and "C" and mount the support using 3 M8x30 bolts, including spring washers, large washers and suspension clamp.
In case of a T5 model mount excluding suspension clamp.
7. Place support "2" against the RH frame member at holes "A", "B" and "C" and mount the support using 3 M8x30 bolts, including spring washers and large washers.
8. Place the crossbar "3" against the inside bumper at the holes "D".
Mount the towbar using 8 M10x35 bolts, including plain washers, spring washers and nuts at the holes "D" and "E".
9. Mount the socket plate as shown in detail 1.
10. Mount the ball housing and socket plate, including 1 plain washer, at hole "F" using 3 M14x110(10,9) bolts and lock nuts.
11. Attach the towbar. Use the tightening tolerances from the torque table on page 1.
12. **For models from 2007:** make a recess in the bumper as shown in detail 2.
13. Remount the bumper.

F 048733 DESCRIPTION DU MONTAGE

1. Séparer les différents éléments d'attelage. Enlever le mastic de protection autour des points de fixation.
2. Démonter le pare-chocs.
Enlever au dessus et au dessous du pare-chocs 2 vis.
Enlever 5 vis des logements de roue.
3. Démonter l'étrier de suspension d'échappement au niveau du point de fixation "A" du longeron gauche du châssis. **Pour le modèle T5 aussi bien à gauche que à droite.**
4. Enlever au niveau du point de fixation "C" 1xM8 boulon du longeron du châssis.
5. Percer un trou dans l'écran thermique au niveau du point de fixation "B" du longeron gauche du châssis. **Pour le modèle T5 aussi bien à gauche que à droite.**
6. Placer le support "1" contre le longeron gauche du châssis au niveau des trous "A", "B" et "C" et monter à l'aide des 3 boulons M8x30, des rondelles grower, des rondelles de carrosserie et d'étrier de suspension d'échappement.
Pour le modèle T5 monter sans l'étrier de suspension d'échappement.
7. Placer le support "2" contre le longeron droit du châssis au niveau des trous "A", "B" et "C" et monter à l'aide des 3 boulons M8x30, des rondelles grower et des rondelles de carrosserie.
8. Placer la traverse "3" au niveau du trou "D" contre le pare-chocs intérieur.
Monter l'attelage au niveau des trous "D" et "E" à l'aide des 8 boulons M10x35, des rondelles plates, des rondelles grower et des écrous.
9. Monter le support de prise suivant le détail 1.
10. Monter le support de boule et le support de prise, avec une rondelle plate au niveau du trou "F", à l'aide des 3 boulons M14x110(10,9) et des écrous freins.
11. Fixer l'attelage. Utiliser les couples de serrage conformément à la page 1.
12. **Pour les modèles depuis 2007:** découper le pare-chocs suivant le détail 2.
13. Remonter le pare-chocs.

E 048733 INSTRUCCIONES DE MONTAJE

1. Sacar las piezas y el material de sujeción incluidos en el gancho de remolque. Si procede, retirar el pegamento existente en los puntos de sujeción.
2. Desmontar el parachoques. Retirar 2 tornillos en el lado inferior y superior del parachoques. Soltar 5 tornillos en ambos pasos de rueda.
3. Desmontar la abrazadera en el punto de fijación "A" en el larguero del chasis izquierdo.
(En el modelo T5 tanto a la izquierda como a la derecha).
4. Retirar el perno (1xM8) del larguero del chasis en el punto de fijación "C".
5. Taladrar un orificio en la pantalla térmica en el punto de fijación "B" cerca del larguero del chasis. **(En el modelo T5 tanto a la izquierda como a la derecha).**
6. Ubique el soporte "1" al soporte del chasis del lado izquierdo en los huecos "A", "B" y "C" y monte el soporte utilizando 3 tornillos M8x30, incluyendo las arandelas de fijación, arandelas grandes y la abrazadera de suspensión también.
En el modelo T5 no incluir la abrazadera.
7. Ubique el soporte "2" al soporte del chasis del lado derecho en los huecos "A", "B" y "C" y monte el soporte utilizando 3 tornillos M8x30, incluyendo las arandelas de fijación y las arandelas grandes también.
8. Ubique al cuerpo del gancho de remolque "3" al parachoques interior a los huecos "D".
Monte la palanca de remolque utilizando 8 tornillos M10x35, incluyendo las arandelas planas, las arandelas de fijación y las contratuerca también a los huecos "D" y "E".
9. Monte el soporte para el Kit Eléctrico según muestra la figura 1.
10. Monte el soporte para la bola de remolque y el soporte para el Kit Eléctrico, incluyendo también una arandela plana en el hueco "F" utilizando para ello 3 tornillos M14x110 (10,9) y las contratuercas de seguridad.
11. Fijar el gancho de remolque. Aplicar para eso los pares de apriete según la página 1.
12. **Para los modelos posteriores al 2007:** recorte el parachoques según muestra la detail 2.
13. Montar de nuevo el parachoques.

DK 048733 MONTAGEVEJLEDNING

1. Fjern de dele og monteringsmaterialer, der sidder på trækrogeren. Eventuelt kit på fastgørelsespunkterne fjernes.
2. Afmonter kofangeren. Fjern i den forbindelse 2 skruer på kofangerens over- og underside.
Fjern 5 skruer i begge hjulkasser.
3. Afmonter ophængsbøjlen ved fastgørelsespunkt "A" ved den venstre chassisvinge .
Ved T5 model både i venstre og højre side.
4. Fjern ved fastgørelsespunkt "C" 1xM8 bolt fra chassisvingen.
5. Bor et hul i varmeskjoldet ved fastgørelsespunkt "B" ved den venstre chassisvinge.
Ved T5 model både i venstre og højre side.
6. Placer beslag "1" mod den venstre chassisvinge ved hullerne "A", "B" og "C" og monter beslaget vha. 3 bolte M8x30, inkl. fjederskiver, karosseriskiver og ophængsbøjle.
Ved T5 model: Monter ekskl. ophængs-bøjle.
7. Placer beslag "2" mod den højre chassisvinge ved hullerne "A", "B" og "C" og monter beslaget vha. 3 bolte M8x30, inkl. fjederskiver og karosseriskiver.
8. Placer tværvangen "3" mod inderkofangeren ved hullerne "D".
Monter trækrogeren vha. 8 bolte M10x35 inkl. planskiver, fjederskiver og møtrikker ved hullerne "D" og "E".
9. Monter stikdåsepladen ifølge fig. 1.
10. Monter trækuglehuset og stikdåsepladen inkl. 1 planskive ved hul "F" vha. 3 bolte M14x110 (10,9) og låsemøtrikker.
11. Fastgør tværvangen. Følg tilspændingsmomenterne på side 1.
12. **For 2007 og efterfølgende modeller 2007:** Lav en udskæring i kofangeren iflg. fig 2.
13. Sæt kofangeren på igen.

N 048733 MONTERINGSVEILEDNING

1. Fjern vedlagte deler og festemateriell fra tilhengerfestet. Fjern eventuelt kitt som måtte befinne seg på festepunktene.
2. Demonter støtfangeren. Dette gjøres ved å fjerne 2 skruer på oversiden og undersiden av støtfangeren. Fjern 5 skruer i begge hjulkassene.
3. Demonter opphengsbøylen ved festepunkt "A" ved venstre understellsbjelke.
Modell T5: Både på venstre og høyre side.
4. Fjern 1 M8-bolt fra understellsbjelken ved festepunkt "C".
5. Bor et hull i varmeskjoldet ved festepunkt "B" ved venstre understellsbjelke.
Modell T5: Både på venstre og høyre side.
6. Sett braketten "1" ved venstre understellsbjelke ved festepunktene „A”, „B” og „C” og monter braketten ved hjelp av 3 stykker M8x30 skruer, samt sprengskiver, store tetningsskiver og opphengsbøylen.
Modell T5: Monteres eksklusiv opphengsbøyle.
7. Sett braketten „2” ved høyre understellsbjelke ved hullene „A”, „B” og „C” og monter braketten ved hjelp av 3 stykker M8x30 skruer, samt sprengskiver og store tetningsskiver.
8. Sett tilhengerfestet „3” ved støtfangerinnlegget ved festepunktene „D”.
Monter tilhengerfestet ved festepunktene „D” og „E” ved hjelp av 8 stykker M10x35 skruer, samt flate tetningsskiver, sprengskiver og muttere.
9. Monter kontaktholderen i henhold til bilde i detalj 1.
10. Monter kuleholderen og kontaktholderen, samt en flat tetningsskive ved hullen "F" ved hjelp av 3 stykker M14x110 (10,9) bolter og låsemuttere.
11. Skru fast tilhengerfestet. Bruk de tiltrekningsmomentene som er oppgitt på side 1.
12. **For modeller etter 2007:** Lag en utsparing i støtfangeren i henhold til bilde i detalj 2.
13. Monter støtfangeren tilbake på plass.

S 048733 MONTERINGSINSTRUKTION

1. Packa upp monteringsmassan och kontrollera innehållet mot detaljbeskrivning. Om det behövs tag bort underredsmassa runt monteringspunkterna i bagageutrymmet och under bilen.
2. Demontera stötfångaren. Avlägsna härvid 2 skruvar från stötfångarens ovan- och undersida. Avlägsna 5 skruvar i båda hjulhusen.
3. Demontera fästbygeln vid monteringspunkten "A" vid chassits vänstra balk.
Vid T5-modell både till höger och vänster.
4. Avlägsna vid monteringspunkten "C" 1xM8 skruv ur chassibalken.
5. Borra ett hål i varmeskölden vid monteringspunkten "B" vid chassits vänstra balk.
Vid T5-modell både till höger och vänster.
6. Placera vinkeljärnet "1", vid den vänstra vinkeljärnet av underredet, vid borrhålen „A”, „B” och „C”, sedan montera vinkeljärnet, med hjälp av 3 skruvar M8x30, inklusive dom fjädrande brickorna, dom stora brickorna och fästbygeln.
Vid T5-modell exkl. montering av fästbygeln
7. Placera vinkeljärnet "2", vid den högra vinkeljärnet av underredet, vid borrhålen „A”, „B” och „C”, sedan montera vinkeljärnet, med hjälp av dom 3 skruvarna M8x30, inklusive dom fjädrande brickorna, och dom stora brickorna också.
8. Placera dragbalken „3”, vid inlägget av stötfångaren, vid borrhålen „D”.
Montera dragbalken, med hjälp av 8 skruvarna M10x35, dom platta brickorna, dom fjädrande brickorna, och skruvmutterar , vid borrhålen "D" och „E".
9. Montera kontakthållaren, enligt markerad på teckningen 1.
10. Montera huset till kulan samt kontakthållaren, den platta brickan vid borrhålen "F", med hjälp av 3 skruvar M14x110 (10,9), och säkerhets muttrar.
11. Sätt fast dragbalken. Använd härvid åtdragningsmomenten på sidan 1.
12. **I fall av modellerna efter 2007:** Göra en inristning i stötfångaren, enligt teckningen 2.
13. Montera tillbaka stötfångaren.

FIN 048733 ASENNUSOHJEET

1. Pura vetokoukku pakkaus ja tarkista listasta, että kaikki asennuksessa tarvittavat osat löytyvät.
Jos tarpeellista poista alustansuojaus kiinnityskohdista.
2. Irrota puskuri. Poista sitä varten puskurin ylä- ja alapuolelta kaksi ruuvia. Irrota kummastakin pyörien rungosta viisi ruuvia.
3. Irrota kiinnitin kohdasta "A" vasemmasta alustan palkista.
Mallissa T5 sekä vasemmalta että oikealta.
4. Irrota alustan palkista kohdasta "C" pulitti 1xM8.
5. Poraa lämpökilpeen reikä kohtaan "B" vasemmassa alustan palkissa.
Mallissa T5 sekä vasemmalta että oikealta.
6. Aseta pidike "1" vasempaan alustapidikkeeseen reikiin „A”, „B” ja „C” ja asenna pidike käyttäen 3 kpl M8x30 ruuveja, mukaan lukien jousialuslevyt , puualuslevyt ja myös riipustuskengät.
Älä asenna mallissa T5 kiinnitintä.
7. Aseta pidike „2” oikeaan alustapidikkeeseen reikiin „A”, „B” ja „C” ja asenna pidike käyttäen 3 kpl M8x30 ruuveja, mukaan lukien jousialuslevyt ja myös puualuslevyt.
8. Aseta vetokoukku „3” sisäpuskurin reikiin „D”.
Asenna runko-osa reikiin „D” ja „E” käyttämällä 8 kpl M10x35 ruuveja, litteitä aluslevyjä, jousialuslevyjä ja muttereita.
9. Asenna pistokkeenpidinlevy kuvan 1 mukaisesti.
10. Asenna vetokuulan kehys ja pistokkeenpitolevy, mukaan lukien yhden litteän aluslevynkin, reikään "F" käyttäen 3 kpl M14x110 ruuveja (lujuusluokka 10,9) ja turvamuttereita.
11. Kiinnitä vetokoukku. Käytä sivulla 1 ilmoitettua kiristysmomenttia.
12. **Malleissa 2007:** Tee syvennys puskurin kuvan 2 mukaisesti.
13. Kiinnitä puskuri taas paikoilleen.

I 048733 ISTRUZIONI DI MONTAGGIO

1. Aprire l'imballaggio della struttura di traino e controllare il contenuto a fronte dell'elenco componenti.
Se necessario, rimuovere il mastice di protezione intorno ai punti di fissaggio.
2. Smontare il paraurti. A questo scopo smontare le 2 viti dal lato superiore e inferiore del paraurti. Smontare 5 viti da entrambi i copriuota.
3. Smontare la staffa di sospensione all'altezza del punto di fissaggio "A" del longherone sinistro.
Nella versione T5, eseguire l'operazione sia a sinistra che a destra.
4. Rimuovere il bullone 1xM8 dal longherone all'altezza del punto di fissaggio "C".
5. Praticare un foro nello scudo termico a livello del punto di fissaggio "B" del longherone sinistro.
Nella versione T5, eseguire l'operazione sia a sinistra che a destra.
6. Posizionare il supporto "1" contro il longherone sinistro ai fori "A", "B" e "C" e montare con 3 bulloni M8x30, rondelle elastiche, rondelle larghe e morsa.
Nelle versioni T5 non montare la staffa di sospensione.
7. Posizionare il supporto "2" contro il longherone destro ai fori "A", "B" e "C" e montare con 3 bulloni M8x30, rondelle elastiche e rondelle larghe.
8. Posizionare la traversa "3" contro il paraurti interno ai fori "D".
Montare il gancio con 8 bulloni M10x3, rondelle piane, rondelle elastiche e dadi ai fori "D" ed "E".
9. Montare il portapresa come indicato nel dettaglio 1.
10. Montare il supporto della sfera di traino ed il portapresa con una rondella piana, nel foro "F", con 3 bulloni M14x110(10,9) ed i dadi autobloccanti.
11. Fissare la struttura di traino serrando i bulloni alle coppie di serraggio indicata a pagina 1.
12. **Per i modelli 2007:** eseguire un intaglio nel paraurti conformemente al disegno 2.
13. Rimontare il paraurti.

CZ 048733 NÁVOD K MONTÁŽI

1. Podle přiloženého seznamu zkontrolovat jednotlivé součásti tažného zařízení. Pokud je to nezbytné, odstranit ze styčných bodů v zavazadlovém prostoru ochranný prostředek.
2. Odmontujte nárazník odstraněním 2 šroubů z jeho vrchu a spodku. Odstraňte 5 šroubů v obou podběžích.
3. Odmontujte sponu, upevněnou v místě upevňovacího bodu „A“ u levého nosníku podvozku.
U provedení T5 jak vpravo, tak vlevo.
4. Odstraňte 1 šroub M8 z nosníku podvozku v místě upevňovacího bodu „C“.
5. Vyvrtejte otvor do tepelného štítu v místě upevňovacího bodu „B“ u levého nosníku podvozku.
U provedení T5 jak vpravo, tak vlevo.
6. Přiložte držák „1“ k levému nosníku podvozku, k otvorům „A“, „B“ a „C“ a připevněte držák pomocí 3 šroubů M8x30, (s pružnými a karosářskými podložkami a sponou).
U provedení T5 montujte bez spony.
7. Přiložte držák „2“ k pravému nosníku podvozku, k otvorům „A“, „B“ a „C“ a připevněte držák pomocí 3 šroubů M8x30, (s pružnými a karosářskými podložkami).
8. Přiložte těleso tažného zařízení „3“ k vnitřní části nárazníku, k otvorům „D“.
Nainstalujte tažnou tyč k otvorům „D“ a „E“, použijte k tomu 8 šroubů M10x35, ploché podložky, pružné podložky a matice.
9. Připevněte držák elektrické zásuvky jak je znázorněno na detailu č.1.
10. Připevněte držák tažné koule a držák elektrické zásuvky, včetně ploché podložky, k otvoru „F“, použijte k tomu 3 šrouby M14x110 (10,9) a pojistné matice.
11. Namontujte tažné zařízení. Použijte utahovací momenty uvedené na straně 1.
12. **K modelům následujícím po 2007:** Připravte výřez na nárazníku na základě výkresu č.2.
13. Vraťte na místo nárazník.

PL 048733 INSTRUKCJA MONTAŻU

1. Należy rozpakować statyw holowniczy i sprawdzić jego zawartość, porównując z wykazem części. W razie potrzeby należy usunąć osłonę podwozia w okolicy punktów umocowania osłony bagażnika/podwozia.
2. Należy zdemontować zderzak. Usunąć 2 śruby z wierzchni i od spodu zderzaka. Usunąć 5 śrub z obu nadkoli.
3. Należy zdemontować zacisk mocujący z lewostronnego wspornika podwozia w punkcie „A”.
W przypadku modelu T5 z prawej i z lewej strony.
4. Należy usunąć śrubę 1xM8 z wspornika podwozia w punkcie mocowania „C”.
5. Należy wywiercić otwór w osłonie termicznej w punkcie mocowania „B” przy lewostronnym wsporniku podwozia.
W przypadku modelu T5 z prawej i z lewej strony.
6. Wspornik nr “1” należy umocować do lewostronnego wspornika podwozia w punktach „A”, „B” i „C” i zamontować za pomocą 3 śrub M8x30, podkładek sprężystych, podkładek stosowanych do drewna i zacisku mocującego.
W przypadku modelu T5 montaż należy wykonać bez zacisku mocującego.
7. Wspornik nr “2” należy umocować do prawostronnego wspornika podwozia w punktach „A”, „B” i „C” i zamontować za pomocą 3 śrub M8x30, podkładek sprężystych i podkładek stosowanych do drewna.
8. Należy zamontować oprawę zaczepu kulistego nr „3” do wkładki zderzaka do otworów „D”. Należy zamontować drążek holowniczy za pomocą 8 śrub M10x35, podkładek płaskich, podkładek sprężystych i nakrętek do otworów „D” i „E”.
9. Należy zamontować płytę z gniazdem wtykowym na podstawie rysunku nr 1.
10. Należy zamontować zaczep kulisty i płytę z gniazdem wtykowym wraz z jedną podkładką płaską do otworu “F” za pomocą 3 śrub M14x110 (10,9) i nakrętek samo zabezpieczających.
11. Należy umocować drążek holowniczy. Należy stosować momenty wyszczególnione na stronie 1.
12. **W przypadku modeli wyprodukowanych od roku 2007:** Należy wykonać wycięcie na zderzaku na podstawie rysunku nr. 2.
13. Należy z powrotem zamontować zderzak.

H 048733 SZERELÉSI ÚTMUTATÓ

1. Csomagolja ki a vonóhorgot és ellenőrizze a tartalmát, összevetve az alkatrészlistával.
Szükség esetén távolítsa el az alsó tömítést a vonóhorog rögzítési pontjairól.
2. Szerelje le a lökhárítót.
Távolítsa el a 2 csavart a lökhárító felső és alsó részén.
Távolítsa el az 5 csavart mindkét kerékíven.
3. Szerelje le a függesztőpofát a baloldali alvázartónál az „A” rögzítési pontnál.
T5 modell esetén bal- és jobboldalon.
4. Távolítsa el az 1xM8-as csavart az alvázartóról a „C” rögzítési pontnál.
5. Fúrjon furatot a hővédő lemezen a „B” rögzítési pontnál a baloldali alvázartónál.
T5 modell esetén bal- és jobboldalon.
6. Helyezze az „1”-es tartót a baloldali alvázartóhoz az „A”, „B” és „C” furatokhoz és szerelje fel a tartót 3 db M8x30-as csavart használva, beleértve a rugós alátétet, fakötésű alátétet és függesztőpofát is.
T5 modell esetén függesztőpofa nélkül szerelje fel.
7. Helyezze a „2”-es tartót a jobboldali alvázartóhoz az „A”, „B” és „C” furatokhoz és szerelje fel a tartót 3 db M8x30-as csavart használva, beleértve a rugós alátétet és fakötésű alátétet is.
8. Helyezze a „3”-as vonórudat a lökhárítóbetéthez a „D” furatokhoz.
Szerelje fel a vonórudat 8 db M10x35-ös csavart használva, beleértve a lapos alátétet, rugós alátétet és csavaranyákat is, a „D” és „E” furatokhoz.
9. Szerelje fel a dugaljártó lemezt a 1. rajzon mutatottak szerint.
10. Szerelje fel a vonógömb foglalatát és a dugaljártó lemezt, beleértve egy lapos alátétet is az „F” furathoz 3 db M14x110-es (10,9) csavart és biztosítóanyákat használva.
11. Húzza fixre a vonóhorog testet. Használja az 1. oldalon feltüntetett meghúzó nyomatékokat.
12. **2007-től gyártott modellek:**
Vágja ki a lökhárítót a 2-es rajz szerint.
13. Szerelje vissza a lökhárítót.