


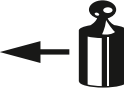



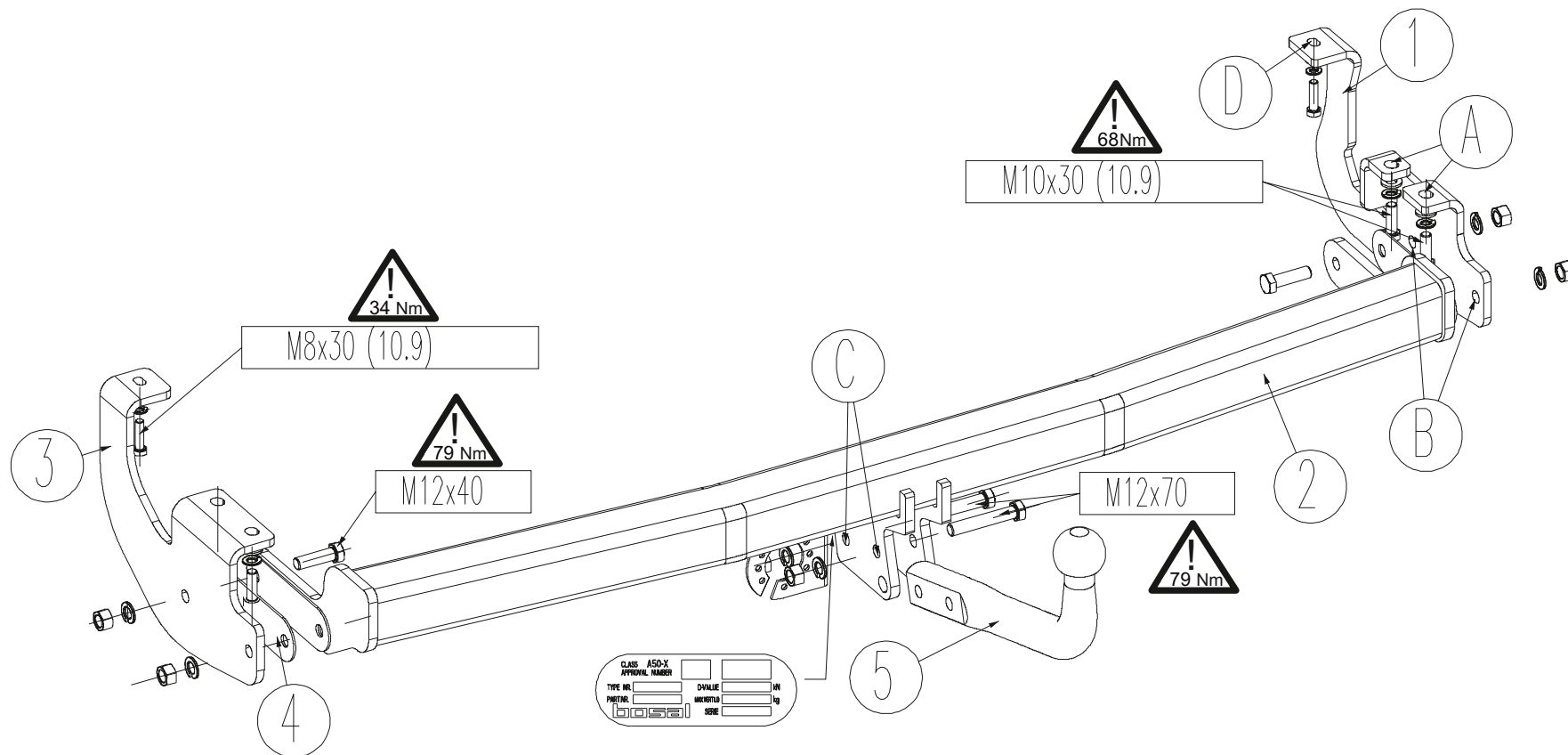
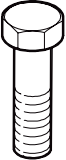
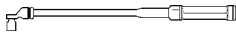






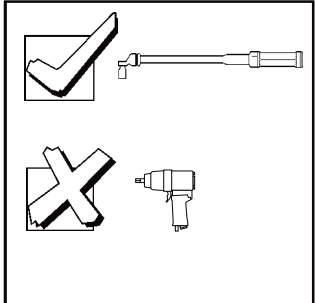
(NL) Montagehandleiding (D) Montageanleitung (GB) Fitting instruction (F) Instruction de montage (E) Instrucciones de montaje (DK) Montagevejledning (N) Monteringsveiledning (S) Monteringshandledning (FIN) Asennusohje (I) Istruzioni di montaggio (CZ) Návod k montáži (PL) Instrukcja montażu (H) Szerelési utasítás	Partnr.: 044491 Renault Kangoo II  2008 →	 EC 94/20 e4 00-3710	 1830 kg	 1350 kg	 75 kg	D waarde value Wert valeur	 (c) BOSAL Plant 34 Date: 05-09-2013 Rev. nr. 01
	Mercedes Citan  09/2012 → Ball code: 38 400-4449						



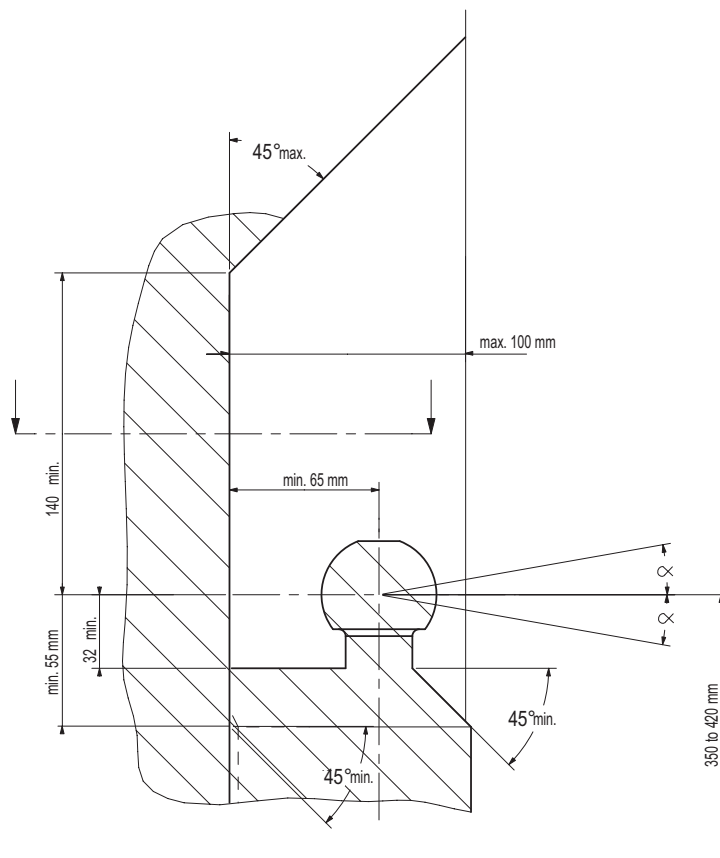
Meegeleverde onderdelen	Medfølgende komponenter	Componenti forniti a corredo
Mitgelieferte Befestigungsteile	Vedlagt festemateriell	Dodané upevňovací díly
Provided parts	Medföljande komponenter	Dostarczone części wymienn
Materiel de fixation joint	Mukana tulevat osat	Általunk biztosított alkatrészek
Piezas incluidas		

bolt	size	Quality	Quantity	Spanner	
	M12x70	8.8	2	 19	
	M12x40	8.8	4		19
	M10x30	10.9	4		17
	M 8x30	10.9	2		13

	6x	M12		4x	A10
				6x	A12
				2x	A8
	4x	A10		2x	A8

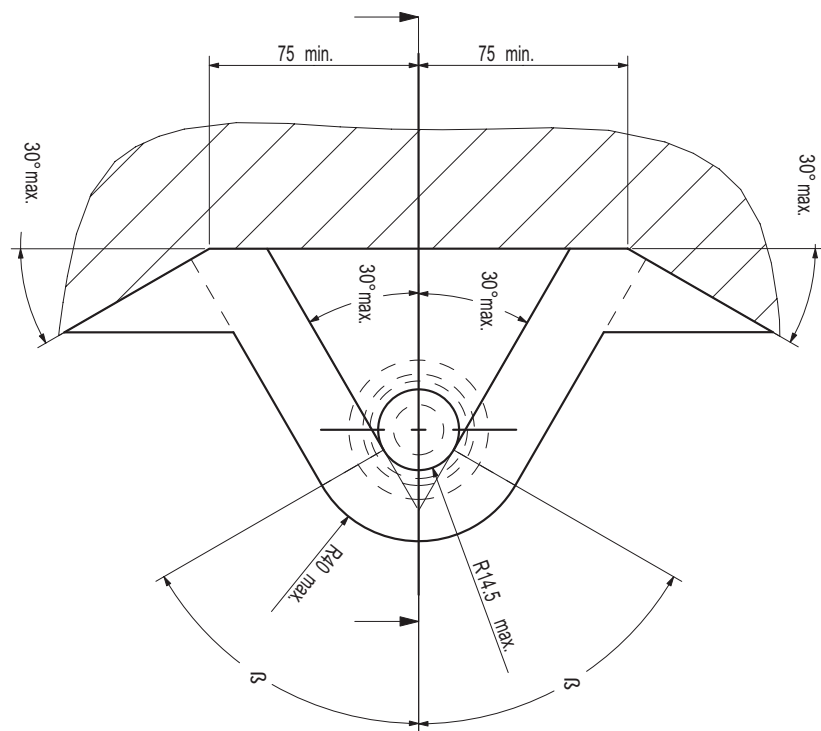


- (NL) De tussenruimte conform supplement VII, afbeelding 30 van de richtlijn 94/20/EG moet in acht worden genomen.
- (D) Der Freiraum nach Anhang VII, Abbildung 30 der Richtlinie 94/20/EG ist zu gewährleisten.
- (GB) The clearance specified in appendix VII, diagram 30 of guideline 94/20/EC must be guaranteed.
- (F) La zone de dégagement doit être garantie conformément à l'annexe VII, illustration 30 de la directive 94/20/CE.
- (E) Debe garantizarse el espacio libre, conforme al anexo VII, figura 30 de la directiva comunitaria CE/94/20.
- (DK) Frirommet skal overholdes iht. bilag VII, fig. 30 i direktiv 94/20/EU.
- (N) Frirommet etter tillegg VII, figur 30 i direktiv 94/20/EEC skal overholdes.
- (S) Spelrummet enligt bilaga VII, figur 30 i riktlinje 94/20/EG skall garanteras.
- (FIN) Vapaa tila on taattava direktiivin 94/20/EY liitteessä VII, kuvan 30 mukaisesti.
- (I) Deve essere garantito lo spazio libero secondo l'allegato VII, figura 30 della direttiva 94/20/CE.
- (CZ) Volný prostor ve smyslu Přílohy VII, obr. 30 Směrnice č. 94/20/ES musí být zaručen.
- (PL) Należy zagwarantować wolną wysokość określoną na rysunku nr 30 dyrektywy 94/20/WE zawartej w załączniku nr VII.
- (H) A 94/20/EK irányelv VII. mellékletében, a 30. ábrán a vonógömb elhelyezése számára előírt szabad tér-adatokat biztosítani kell.



bij toelaatbaar totaal gewicht van het voertuig
 bei zulässigem Gesamtgewicht des Fahrzeuges
 at laden weight of the vehicle
 pour poids total en charge autorisé du véhicule
 con peso total autorizado del vehículo
 ved tilladt samlet vægt for køretøjet
 ved kjørøytets tillatte totalvekt
 vid fordonets tillåtna totalvikt
 ajoneuvon suurimalla sallitulla kokonaispainolla
 per un peso complessivo ammesso del veicolo
 při celkové přípustné hmotnosti vozidla
 w przypadku największej dozwolonej masy całkowitej
 rakománnyal terheltségű esetében.

- (NL)
- (D)
- (GB)
- (F)
- (E)
- (DK)
- (N)
- (S)
- (FIN)
- (I)
- (CZ)
- (PL)
- (H)



(NL) Voor het gebruik van deze trekhaak zijn de specificaties van de voertuigfabrikant met betrekking tot het maximale trekgewicht en de kogeldruk bindend. Raadpleeg Uw dealer voor het maximale trekgewicht wat Uw auto mag trekken, hierbij mogen de specificaties van deze trekhaak niet overschreden worden.

Overbelasting (overschrijding van de specificaties) van deze trekhaak kan leiden tot ernstige schade aan het voertuig en/of een breuk van de trekhaak.

In het uiterste geval kan een dergelijk overbelasting leiden tot het losraken van de rijdende aanhanger, caravan of fietsendrager. Dit kan vervolgens op zijn beurt mogelijk een zwaar of dodelijk letsel toebrengen aan personen in de directe omgeving van de aanhanger, caravan of fietsendrager

Bosal kan niet aansprakelijk worden gesteld voor enig gebrek in het product zoals veroorzaakt door de schuld of door welk onoordeelkundig gebruik (o.a. overbelasting) ook van de gebruiker of een persoon voor wie hij aansprakelijk is (sect. 185, art. 2 N.B.W.).

Formule t.b.v. bepaling van de D-waarde:

$$\frac{\text{max. aanhangwagengewicht (kg)} \times \text{max. voertuiggewicht (kg)} \times 9,81}{\text{max. aanhangwagengewicht (kg)} + \text{max. voertuiggewicht (kg)} + 1000} = D \text{ (kN)}$$

De door de voertuigfabrikant standaard toegestane bevestigingspunten zijn aangehouden.

Nationale richtlijnen betreffende de montagegoedkeuring moeten in acht worden genomen.

Deze montage- en gebruikshandleiding dient aan de voertuigdocumenten te worden toegevoegd.

Al onze producten worden gecontroleerd op compleetheid middels een weegcontrole systeem.

Reclamaties met betrekking tot ontbrekende delen kunnen alleen geaccepteerd worden indien deze gewichtscontrole sticker kan worden getoond.

Het is noodzakelijk om na ca. 1000 km gebruik de boutverbindingen na te trekken (volgens gegeven aanhaalmomenten).

(D) Im Falle der Benutzung einer Anhängervorrichtung sind die Vorschriften des Herstellers bezüglich der erlaubten maximalen Zuglast und der maximalen senkrechten Kugelbelastung unbedingt einzuhalten. Fragen Sie Ihren Fahrzeughersteller/lokalen Händler, wie groß die maximale Zuglast Ihres Autos ist. Es ist verboten, die Vorschriften bezüglich der Anhängervorrichtung zu übertreten.

Die Überlastung der Anhängervorrichtung (bzw. das Missachten der Vorschriften) kann zu schweren Schädigungen des Fahrzeugs und/oder der Anhängervorrichtung führen.

Eine solche Überlastung kann im Extremfall das Losreißen der gezogenen Einrichtung, also des Anhängers, des Wohnwagens oder der Fahrradhalterung zur Folge haben. Dieses kann wiederum zu schweren oder tödlichen Verletzungen der sich im ziehenden Fahrzeug befindlichen Personen und/oder sich auf dem Gelände aufhaltenden Unschuldigen führen.

Bosal kann nicht für solche eventuellen Fehler des Produkts zur Verantwortung gezogen werden, die durch falschen oder nicht bestimmungsgemäßen Gebrauch (unter anderem Überlastung) verursacht wurden, entweder durch den Nutzer oder eine Person, für die der Nutzer verantwortlich ist (Artikel 185, Absatz 2 N.B.W.).

Formel für D-Wert Ermittlung:

$$\frac{\text{Max. Anhängelast (kg)} \times \text{Zul. Kfz.-Gesamtgewicht (kg)} \times 9,81}{\text{Max. Anhängelast (kg)} + \text{Zul. Kfz.-Gesamtgewicht (kg)} + 1000} = D \text{ (kN)}$$

Die vom Fahrzeughersteller serienmäßig genehmigten Befestigungspunkte sind eingehalten.

Nationale Richtlinien über die Anbauabnahmen sind zu beachten.

Diese Montage- und Betriebsanleitung ist den Kfz.-Papieren beizufügen.

Bei der Auslieferung wird jedes unserer Produkte mit einem Gewichtskontrollsystem überprüft.

Im Falle fehlender Teile können wir der Bitte nach Nachlieferung nur entsprechen, wenn auch der Aufkleber, der die Gewichtskontrolle bestätigt, mit eingesandt wird.

Nach ca. 1000 km die Bolzenverbindungen, wie angegeben, nachziehen.

GB Always refer to the instructions of the vehicle manufacturer relating to the maximum Permissible towing weight and the maximum vertical ball loading when using the towbar. Ask your vehicle manufacturer / local dealer about maximum towing weights that apply to your vehicle and do not exceed values permitted for the towbar.

Overloading of the towbar (i.e. non-observance of instructions) may lead to severe damage to either the vehicle and/or the towbar itself.

In extreme cases overloading the towbar could result in the premature decoupling of the equipment being towed, whether that be a trailer, box, caravan or bicycle carrier. As a result this could also cause severe or fatal injuries to persons either within the towing vehicle and/or innocent bystanders in the area at that time.

Bosal may not be held responsible for any defect of the product caused by improper use or use other than the intended use (including overloading) by the user or any person for whom the user is responsible (Article 185(2) of N.B.W.).

Formula for D-Value:

$$\frac{\text{Max. trailerweight (kg)} \times \text{Max. permissible weight towing vehicle (kg)}}{\text{Max. trailerweight (kg)} + \text{Max. permissible weight towing vehicle (kg)}} \times \frac{9.81}{1000} = D \text{ (kN)}$$

The fixing points specified as standard must be observed.

National guidelines concerning official approval of accessories must be observed.

These installation and operating instructions must be enclosed with the vehicle papers.

All our products are controlled upon dispatch with a weight control system. In the case of missing parts we can only accept a request of replacement with the weight control sticker.

After about 1000 km use, re-tighten the bolts and nuts to the specified torque.

F Pour l'utilisation de l'attelage les instructions du constructeur du véhicule concernant le poids tracté maximum et la charge verticale maximale de la boule de l'attelage doivent être observées obligatoirement. Demander au vendeur / distributeur local du véhicule quel est le poids maximal tractable par votre véhicule et il est également interdit d'excéder les valeurs admissibles par l'attelage.

La surcharge de l'attelage (c'est-à-dire l'inobservation des règles) peut endommager sérieusement le véhicule et/ou l'attelage.

La conséquence d'une telle surcharge pourrait être la libération inattendue de l'équipement tracté, donc de la remorque ou du support de bicyclette. Une telle libération inattendue peut causer des blessures graves ou des blessures mortelles aux personnes se trouvant dans le véhicule tracteur et/ou aux passants innocents se trouvant sur les lieux.

Bosal ne saurait être retenu responsable de dommages causés par un usage incorrect ou par un usage différent de celui prévu (par exemple la surcharge), que ce soit par l'utilisateur lui-même ou par tout autre personne dont l'utilisateur est responsable (Point 2 de l'Article 185 de N.B.W.).

Formule pour le calcul de la valeur D:

$$\frac{\text{Poids max. de remorque (kg)} \times \text{Max. poids permissible du véhicule tracteur (kg)}}{\text{Poids max. de remorque (kg)} + \text{Max. poids permissible du véhicule tracteur (kg)}} \times \frac{9.81}{1000} = D \text{ (kN)}$$

Les points de fixations définis comme homologués doivent être observés.

Les recommandations nationales concernant l'approbation officielle des accessoires doivent être prises en considération.

Ces instructions de montage et d'opération doivent être jointes aux documents du véhicule.

Lors de la livraison, nous contrôlons tous nos produits par pesage de l'attelage. Dans le cas de pièce manquante, nous ne pouvons accepter une demande de supplément qu'avec l'étiquette certifiant le contrôle du poids.

Après 1000 km de traction, resserrer toute la boulonnerie aux couples prescrits.

- Ⓔ En caso de utilizar gancho de remolque, hay que observar obligatoriamente las prescripciones del fabricante del vehículo referentes al peso máximo permitido de remolque y la carga máxima vertical de la bola. Pregunte al comerciante de la marca/comerciante local de que cuánto es el peso remolcable máximo de su auto y no traspase los valores permitidos en las prescripciones referentes al gancho de remolque.

La sobrecarga del gancho de remolque (o sea la violación de las prescripciones) puede conllevar a un daño grave del vehículo y/o del gancho de remolque.

Este tipo de sobrecarga en casos extremos puede traer como resultado el desprendimiento del dispositivo remolcado, o sea del carro de remolque, de la caravana, o del portabicicletas. Y esto puede ocasionar lesiones graves o mortales a las personas que están en el vehículo remolcador y/o a las personas inocentes que están en el área.

Bosal no asume responsabilidad de ningún tipo por error eventual del producto causado por uso incorrecto o por no usarlo a lo que fue destinado (incluido la sobrecarga), tanto por parte del usuario como de cualquiera persona bajo su responsabilidad (párrafo 2 del artículo 185 del N.B.W.).

Fórmula para el cálculo del valor D:

$$\frac{\text{Peso máximo del coche del remolque (Kg)} \times \text{Peso máximo permitido del vehículo remolcador (Kg)} \times 9.81}{\text{Peso máximo del coche del remolque (Kg)} + \text{Peso máximo permitido del vehículo remolcador (Kg)}} = D(\text{kN})$$

Hay que tener en cuenta las prescripciones de los puntos de fijación estandarizado determinado.

Hay que tener en cuenta las directivas nacionales referentes a la autorización oficial de los accesorios.

A las instrucciones de instalación y de funcionamiento hay que adjuntarlo a los papeles del vehículo.

En el transporte controlamos todos nuestros productos en un sistema de control de peso.

En el caso de accesorios faltantes el pedido referente a su reemplazo sólo lo podemos aceptar conjunto con la presentación de la etiqueta adhesiva certificante del control de peso.

Cada 1000 km de uso es necesario comprobar las conexiones del perno (según los pares de apriete dados).

- Ⓕ Producentens forskrifter om maksimal tilladt trækvægt og maksimal vertikal belastning skal overholdes. Spørg bilproducenten/den lokale forhandler om den maksimale trækvægt, der gælder for Deres køretøj. De tilladte værdier for anhængertrækket må ikke overskrides.”

Overbelastning af trækkrogen (dvs. ikke-overholdelse af instruktionerne) kan føre til alvorlige skader på enten køretøjet og/eller selve trækkrogen.

I ekstreme tilfælde kan overbelastning af trækkrogen medføre for tidlig afkobling af det bugserede udstyr, f.eks. trailer, kasse, campingvogn eller cykelholder. Dette kan også forårsage alvorlige eller dødelige kvæstelser for personer, der opholder sig enten i det bugserende køretøj og/eller uskyldige tilskuere i området på det pågældende tidspunkt.

Bosal kan ikke holdes ansvarlig for eventuelle fejl i produktet, der opstår som følge af forkert eller anden uhensigtsmæssig brug (inkl. overbelastning) af brugeren eller enhver person, som brugeren er ansvarlig for (artikel 185 (2) i NBW)

Formel for beregning af D-værdien:

$$\frac{\text{Max. anhængervægt (kg)} \times \text{max. tilladte vægt af trækkøretøj (kg)}}{\text{Max. anhængervægt (kg)} + \text{max. tilladte vægt af trækkøretøj (kg)}} \times \frac{9.81}{1000} = D (\text{kN})$$

De som standard angivne fastgørelsespunkter skal overholdes.

De officielle nationale retningslinier vedr. tilladelser skal overholdes.

Disse monterings- og driftsinstruktioner skal vedlægges køretøjets officielle dokumenter.

Ved afsendelse kontrollerer vi alle vores produkter med vægtkontrolsystem. Rekvirering af manglende reservedele kan kun accepteres ved fremvisning af kontrolsedlen fra vægtkontrolsystemet.

Det er nødvendigt at efterspænde møtrikkerne efter ca. 1000 km.

- (N) Ved anvendelse av tilhengerfestet skal det tas hensyn til kjøretøyfabrikantens forskrifter vedrørende maksimal tauevekt og maksimalt vertikalt kulevekt. Spør fabrikanten / merkeforhandleren om den maksimale tauevekten. Det er forbudt å overskride forskriftene vedrørende tilhengerfestet.

Overbelastning av tilhengervekt (eller forsømming av forskriftene) kan føre til alvorlige skader av kjøretøyet og/eller tilhengerfestet.

I ekstreme tilfeller kan overbelastning resultere i at det tauete annlegget, altså trailer, campinvogn eller sykkeltrailer løsriver fra kjøretøyet. Og dette kan føre til alvorlige eller dødlige skader til personer sittende i den tauende bilen og/eller andre uskyldige personer som oppholder seg i nærheten.

Bosal kan ikke holdes ansvarlig for eventuelle produkfeil som framstår ifølge uriktig bruk (blant annet overbelastning) av brukeren eller en annen person som brukeren er ansvarlig for (artikkel 185 (2) i N.B.W.).

Formel for D-verdien:

$$\frac{\text{Maks tilhengervekt (kg)} \times \text{Maks. tillatt vekt for slepebilen (kg)}}{\text{Maks tilhengervekt (kg)} + \text{Maks. tillatt vekt for slepebilen (kg)}} \times \frac{9,81}{1000} = D \text{ (kN)}$$

Det skal tas hensyn til festepunktene angitt som standard.

Det skal tas hensyn til nasjonale retningslinjer som gjelder offisiell godkjenning av tilbehør.

Disse monterings- og driftsveiledninger skal vedlegges kjøretøyets dokumentasjon.

Ved transporten er alle våre produkter kontrollert ved hjelp av vektkontroll-systemet. I tilfelle manglende bestanddeler er erstatningen bare mulig ved framvisning av etiketten som attesterer vektkontrollen.

Det er nødvendig å etterstramme alle bolter etter ca. 1000 km (i henhold til de oppgitte tiltrekningsmomentene).

- (S) Kontrollera alltid anvisningarna av fordonets tillverkare beträffande om den maximala tillåtna vikt av släpvagnen, samt maximala tillåtliga vertikala vikt på kulan vid användning av dragkroken. Fråga fordonets tillverkaren / den lokala återförsäljare om dom maximala dragvikterna som gäller för ditt fordon, och inte överstiga dom här värden, som är tillåtna för dragkroken.

Överbelastningen av dragkroken (dvs. att man inte följer tillverkarens instruktioner) kan leda till allvarliga skador av fordonet och/eller dragkroken.

I extrema fall, kan överbelastningen av dragkroken leda till att utrustningen som bogseras, oavsett om det är en släpvagn, en låda, en husvagn eller en cykelhållare lossnar. Som ett resultat kan detta också orsaka allvarliga eller dödliga skador på personer.

Bosal kan inte hållas ansvarig för eventuella fel på produkten, som orsakats av felaktig användning, eller annan användning än den avsedda användningen (inklusive överlastning) av användaren, eller någon person för vilken användaren är ansvarig (artikel 185 (2) av N.B.W)).

Formeln för D-värdens beräkningen:

$$\frac{\text{Max. vikt av släpvagnen (kg)} \times \text{Totalvikt av fordonet (kg)}}{\text{Max. vikt av släpvagnen (kg)} + \text{Totalvikt av fordonet (kg)}} \times \frac{9,81}{1000} = D \text{ (kN)}$$

Dom monteringspunkterna, som är föreskrivna som standard, måste bibehållas.

Dom nationala riktlinjerna, angående officiell tillåtelse av tillbehör, måste bibehållas.

Dessa monterings- och användningsinstruktioner måste bifogas i fordonens dokumenten.

Innan leverans kontrollerar vi alla våra produkter med hjälp av ett viktkontrollsystem. I fall av frånvarande beståndsdelarna, kan vi endast acceptera önskingar om ersättning, om du framvisar etiketten, som intygar viktkontrollen.

Det är nödvändigt att dra åt bultarna igen efter ungefär 1000 km körning (enligt angivna momentangivelser).

FIN Vetokoukkua käyttäessä on noudatettava auton valmistajan ohjeet koskien suurinta sallittua vedettyä painoa ja suurinta pystysuoraa kuulankantavuutta. Kysy myyjältäsi paljonko sinun autosi suurin sallittu vedetty paino on, äläkä rasita vetokoukkua enemmän kuin sallittu.

Vetokoukun ylläpito, (eli asetusten rikkominen) johtaa auton ja/tai vetokoukun vakavaan vaurioon.

Ääritapauksessa ylläpito saattaa johtaa laitteen, eli perävaunun, asuntovaunun tai pyöränsaiteikon irrottautumiseen. Tämä saattaa aiheuttaa vakavan loukkaantumisen tai jopa kuoleman vetoautossa oleville henkilöille ja/tai alueella oleville syyttömille henkilöille.

Bosalia ei voi syyttää tuotteen sellaisista mahdollisista vioista, jotka aiheutti epänormaali tai asiaton käyttö (muun muassa ylläpito), joko käyttäjän tai sellaisen henkilön toimesta josta käyttäjä on vastuussa (N.B.W. pykälä 185 alio 2.).

Ajo-ominaisuuksien kannalta on noudatettava ajoneuvon valmistajan määräyksiä koskien perävaunun rasiitusta ja hinaajan painoa. Katso hinattavan perävaunun enimmäispaino käsikirjasta tai auton rekisteriotteesta; vetokoukkua koskevia arvoja ei saa ylittää.

Laskelma D-määrän määrittämiseen:

$$\frac{\text{Perävaunun enimmäispaino (kg)} \times \text{Hinaavan ajoneuvon sallittu enimmäispaino (kg)}}{\text{Perävaunun enimmäispaino (kg)} + \text{Hinaavan ajoneuvon sallittu enimmäispaino (kg)}} \times \frac{9,81}{1000} = D \text{ (kN)}$$

Standardina noudatettava määritellyt kiinnityskohtia.

Asennuksessa on noudatettava virallisia lisävarusteiden asennusta koskevia määräyksiä.

Asennus ja huolto-ohjeet on hyvä tallettaa ajoneuvon asiakirjoihin.

Toimituksen yhteydessä kaikki tuotteemme tarkistetaan painontarkistusjärjestelmällä. Osien puuttuessa korvauspyyntö otetaan vastaan vain painontarkistuksen todistavan tarran esittämisen jälkeen.

Tuhannen kilometrin jälkeen kiristys on tarkistettava.

I Quando si usa il dispositivo di traino fare sempre riferimento alle istruzioni del costruttore dell'autoveicolo per quanto riguarda il peso massimo rimorchiabile ed il peso massimo verticale sulla sfera. Informarsi presso il costruttore del veicolo o presso il suo distributore locale sul peso massimo rimorchiabile del vostro veicolo e non superare i valori ammessi per il dispositivo di traino.

Sovraccaricare il dispositivo di traino (o non osservare le istruzioni) può danneggiare il veicolo e/o il dispositivo stesso.

In casi estremi il sovraccarico del dispositivo di traino può portare allo sganciamento del traino (rimorchio, caravan o portabiciclette), con la conseguenza di causare gravi danni alle persone trasportate e/o alle persone che potrebbero trovarsi nell'area circostante in quel momento.

La Bosal non può essere ritenuta responsabile per i danni causati da un uso diverso o improprio del dispositivo di traino (incluso il sovraccarico) da parte dell'utente o di persona per la quale l'utente è responsabile (Articolo 185(2) dell' N.B.W.).

Formula per il calcolo del valore D:

$$\frac{\text{peso massimo rimorchio (kg)} \times \text{peso massimo permesso veicolo rimorchiatore (kg)}}{\text{peso massimo rimorchio (kg)} + \text{peso massimo permesso veicolo rimorchiatore (kg)}} \times \frac{9,81}{1000} = D \text{ (kN)}$$

Le prescrizioni sui punti di fissaggio definiti dal costruttore del veicolo sono rispettate.

Le norme nazionali per l'omologazione dei dispositivi di traino montati sui veicoli debbono essere rispettate.

Le istruzioni di montaggio e di utilizzo del dispositivo di traino devono essere allegate ai documenti del veicolo.

Tutti i nostri prodotti sono controllati al momento della spedizione con un sistema di controllo peso.

In caso di parti mancanti si accettano richieste di sostituzione esclusivamente con l'etichetta di controllo peso.

Verificare il serraggio di tutti i bulloni dopo i primi 1000 Km. di traino.

CZ Při používání tažného zařízení vždy dodržujte pokyny výrobce vozidla vztahující se na maximální přípustnou hmotnost soupravy a maximální vertikální zatížení tažné koule.

Informujte se u výrobce/prodejce o maximální hmotnosti nákladu taženého Vaším vozidlem a nikdy nepřekračujte hodnoty přípustné pro tažné zařízení.

Přetížení tažného zařízení (tj. nedodržování předpisů) může vést k těžkým škodám buď na vozidle a/nebo na tažném zařízení.

V extrémních případech může takové přetížení vést k odtržení taženého přívěsu (nákladního nebo obytného), nebo nosiče jízdních kol. To by mohlo také způsobit vážné nebo smrtelné zranění osob, ať už v tažném vozidle a/nebo mezi kolemjdoucími.

Firma Bosal nenese odpovědnost za případné vady výrobku způsobené jeho nesprávným použitím nebo použitím na jiné, než určené účely (včetně přetížení), uživatelem nebo osobou, za kterou je zodpovědný uživatel (čl. 185 (2) NBW)).

Vzorec pro výpočet hodnoty D:

$$\frac{\text{Max. hmotnost přívěsu (kg)} \times \text{Max. přípustná celková hmotnost vozidla (kg)}}{\text{Max. hmotnost přívěsu (kg)} + \text{Max. přípustná celková hmotnost vozidla (kg)}} \times \frac{9,81}{1000} = D \text{ (kN)}$$

Standardně předepsané body zakotvení se musí dodržet.

Musí se dodržet předpisy daného národního nařízení ohledně úředního povolení doplňků.

Tyto předpisy instalace a provozu musí být v každém případě připojené k dokumentům vozidla.

Při dodávce jsou všechny naše výrobky kontrolované systémem pro kontrolu váhy. V případě doplnění chybějícího náhradního dílu, Vaši žádost na dodávku máme možnost přijmout pouze po prokázání nálepky o potvrzení kontroly váhy.

Po ujetí zhruba 1000 km je nutno zkontrolovat a dotáhnout všechny šrouby a matice na výše uvedené hodnoty utahovacího momentu.

PL W przypadku używania haka holowniczego należy zachować wymagania producenta dotyczące dopuszczalnej masy holowanej przyczepy i maksymalnego pionowego obciążenia zaczepu kulistego. Należy poinformować się u swojego dealera samochodu ile wynosi maksymalna masa holowanej przyczepy i nie wolno przekroczyć podanych wartości dotyczących haka holowniczego.

Przeciążenie haka holowniczego (czyli naruszenie przepisów) może spowodować poważne uszkodzenie pojazdu i/lub haka.

W skrajnych przypadkach takie przeciążenie może spowodować uwolnienie się holowanego sprzętu, czyli przyczepy, przyczepy kempingowej, lub bagażnika rowerowego. Może to stać się przyczyną poważnych lub śmiertelnych obrażeń osób znajdujących się w holującym pojeździe i/lub przypadkowych niewinnych osób przebywających w pobliżu.

Bosal nie ponosi odpowiedzialności za jakiegokolwiek błędy w produkcji, spowodowane nieprawidłowym lub niewłaściwym użyciem (w tym przeciążeniem) haka przez użytkownika lub osoby, za które użytkownik jest odpowiedzialny (N.B.W. artykuł 185. ustęp 2.).

Wzór obliczania wartości D:

$$\frac{\text{Maks. ciężar przyczepy (kg)} \times \text{największa dozwolona masa całkowita pojazdu holującego (kg)}}{\text{Maks. ciężar przyczepy (kg)} + \text{największa dozwolona masa całkowita pojazdu holującego (kg)}} \times \frac{9,81}{1000} = D \text{ (kN)}$$

Należy zachować standardowo przypisane punkty mocowania.

Należy przestrzegać krajowych norm w zakresie pozwoleń na akcesoria.

Niniejszą instrukcję montażu należy dołączyć do dokumentów pojazdu.

Podczas transportu wszystkie produkty sprawdzamy za pomocą systemu kontroli ciężaru.

Prośby dotyczące uzupełnienia brakujących części przyjmujemy za okazaniem winiety potwierdzającej kontrolę ciężaru.

Po przejechaniu około 1000 km należy ponownie dokręcić śruby i nakrętki odpowiednim momentem.

- H A vonóhorog használata esetén a jármű gyártójának a megengedett maximális vontatott súlyra és a maximális függőleges gömbterhelésre vonatkozó előírásait kötelezően be kell tartani. Kérdezze meg gépjármű-kereskedőjét/helyi forgalmazóját, mennyi az Ön autója által maximálisan vontatható súly és ilyenkor a vonóhorogra vonatkozó előírásokat tilos túllépni.

A vonóhorog túlterhelése (vagyis az előírások megszegése) a gépjármű és/vagy a vonóhorog súlyos károsodásához vezethet.

Egy ilyen túlterhelés szélsőséges esetben a vontatott berendezést, tehát az utánfutó, lakókocsi vagy kerékpártartó elszabadulását eredményezheti. Ez pedig súlyos vagy halálos kimenetelű sérülést okozhat a vontató járműben tartózkodó személyeknek és/vagy a területen tartózkodó véletlen nézelődőknek.

A Bosal nem vonható felelősségre a termék olyan esetleges hibáiért, amelyeket helytelen vagy nem rendeltetésszerű használat okozott (többek között túlterhelés), akár a felhasználó, akár olyan személy részéről, akiért a felhasználó felelősséggel tartozik (N.B.W. 185. Cikk 2. bek.).

A jármű gyártója által a vontatásra, és a függőleges terhelésre vonatkozóan közölt specifikációnak a jármű menettulajdonságai szempontjából döntő jelentősége van. A gépkocsijához kapcsolható utánfutó maximális súlyát illetően lapozza fel az autó felhasználói kézikönyvét, illetve típusengedélyét.

A vontatószerkezetre megadott értékeket nem szabad túllépni.

A D-érték számításához használt képlet:

$$\frac{\text{Az utánfutó max. súlya (kg)} \times \text{a vontató jármű megengedett maximális súlya (kg)} \times 9,81}{1000} = D \text{ (kN)}$$

Az utánfutó max. súlya (kg) + a vontató jármű megengedett maximális súlya (kg)

A szabványosként meghatározott rögzítési pontoktól eltérni nem lehet.

A tartozékok hatósági jóváhagyására vonatkozó nemzeti irányelveket be kell tartani.

A jelen szerelési és üzemeltetési utasítást csatolni kell a jármű okmányaihoz.

Feladás után valamennyi termékünket súlyellenőrző rendszerrel állítjuk be. Hiányzó alkatrész esetén, csak a súlyellenőrző megtörténtét igazoló matrica ellenében áll módunkban eleget tenni a pótlásra vonatkozó kérésnek.

A csavarokat és a csavaranyákat 1000 kilométerenként, újra kell húzni a megadott nyomatékértékkel.

H 044491 SZERELÉSI ÚTMUTATÓ

1. Csomagolja ki a vonóhorgot és ellenőrizze a tartalmát, összevetve az alkatrészlistával. Szükség esetén távolítsa el az alsó tömítést a vonóhorog rögzítési pontjairól.
2. Távolítsa el a pótkereket. Lazítsa meg a 2 lökhárítótartót (2x M5-ös csavar). Lazítsa meg a fedősapkákat bal- és jobboldalon alul (2 csavar).
3. Szerelje le a kipufogótartót (2x M10-es csavar). Ezekre a csavarokra már nem lesz szükség.
4. Szerelje fel az „1”-es tartót a kipufogótartóval együtt az „A” furatokhoz 2 db M10x30-as (10,9) csavart, lapos alátéteket és rugós alátéteket használva, valamint a „D” furathoz 1 db M8x30-as (10,9) csavart, lapos alátétet és rugós alátétet használva.
5. Szerelje fel a „2”-es vonóhorogtestet a jobboldalra a „B” furatokhoz 2 db M12x40-es csavart, rugós alátéteket és csavaranyákat használva.
6. Szerelje fel a „3”-as tartót az „A” furatokhoz 2 db M10x30-as (10,9) csavart, lapos alátéteket és rugós alátéteket használva, valamint a „D” furathoz 1 db M8x30-as (10,9) csavart, lapos alátétet és rugós alátétet használva.
7. Csatlakoztassa a vonórudat jobboldalon. Még ne húzza meg.
8. Mérje meg a „3”-as tartó és a „2”-es vonóhorogtest közötti szabad helyet baloldalon. Töltse ki ezt a szabad helyet 1 vagy több „4”-es lemezt használva. Szükség esetén lazítsa meg a vonóhorogtest jobboldalát egy „4”-es lemez felszereléséhez, hogy a bal- és jobboldali szabad helyet a lehető legjobban ossza el. Szerelje fel a „2”-es vonóhorogtestet baloldala a „B” furatokhoz 2 db M12x40-es csavart, rugós alátéteket és csavaranyákat használva.
9. Húzza fixre a vonóhorog testet. Használja az 1. oldalon feltüntetett meghúzó nyomatékokat.
10. Szerelje fel a vonógömböt és a dugaljtartó lemezt az „C” furatokhoz 2 db M12x70 csavart, rugós alátéteket és anyákat használva.
11. Húzza fixre a vonógömböt. Használja az 1. oldalon feltüntetett meghúzó nyomatékokat.
12. Szerelje vissza 2 pont szerint eltávolított összes alkatrészt.

NL 044491 MONTAGEHANDLEIDING

1. Meegeleverde onderdelen en bevestigingsmaterialen van de trekhaak verwijderen. Eventueel aanwezige kit ter plaatse van de bevestigingspunten verwijderen.
2. Verwijder het reservewiel. Maak de 2 bumpersteunen los (2x M5 boutjes). Maak de kapjes links en rechts onder los (2 parkers).
3. Demonteer de uitlaatsteun (2x M10 bouten). Deze bouten worden niet meer gebruikt.
4. Monteer steun "1" samen met de uitlaatsteun met 2 bouten M10x30 (10.9), sluitringen en veerringen bij de gaten "A" en met 1 bout M8x30 (10.9), sluitring en veerring bij gat "D".
5. Monteer de dwarsbalk "2" aan de rechterzijde bij de gaten "B" met 2 bouten M12x40, veerringen en moeren.
6. Monteer steun "3" met 2 bouten M10x30 (10.9), sluitringen en veerringen bij de gaten "A" en met 1 bout M8x30 (10.9), sluitring en veerring bij gat "D"
7. Zet de trekhaak aan de rechterzijde handvast.
8. Meet aan de linkerkzijde de ruimte tussen steun "3" en de dwarsbalk "2". Vul deze ruimte op met behulp van één of meerdere vulplaatjes "4". Eventueel de rechterzijde van de dwarsbalk losmaken om een vulplaatje te monteren, zodat de ruimte links en rechts zo goed mogelijk verdeeld wordt. Monteer de dwarsbalk "2" aan de linkerkzijde bij de gaten "B" met 2 bouten M12x40, veerringen en moeren.
9. Zet de trekhaak vast. Hanteer hierbij de aanhaalmomenten zoals aangegeven op pagina 1.
10. Monteer de kogel en stekkerdoosplaat t.p.v. de gaten "C" m.b.v. 2 bouten M12x70, incl. veerringen en moeren.
11. Zet de kogel vast. Hanteer hierbij de aanhaalmomenten zoals aangegeven op pagina 1.
12. Herplaats de onder punt 2 verwijderde onderdelen.

D 044491 MONTAGEANLEITUNG

1. Die Anhängervorrichtung auspacken und die Befestigungsteile auf Vollständigkeit überprüfen. Im Bereich der Befestigungspunkte den Unterbodenschutz entfernen.
2. Das Reserverad entfernen. Die 2 Stoßfängerstützen lösen (2x M5 Schrauben). Die Kappe an der linken und rechten Unterseite lösen (2 Schrauben).
3. Die Auspuffstütze demontieren (2x Schrauben M10). Diese Schrauben werden nicht mehr benötigt.
4. Die Stütze „1“ und die Auspuffstütze mit 2 Schrauben M10x30 (10.9), Unterlegscheiben und Federringen an den Löchern „A“ und mit 1 Schraube M8x30 (10.9), Unterlegscheibe und Federring an Loch „D“ montieren.
5. Den Querträger „2“ mit 2 Schrauben M12x40, Federringen und Muttern an der rechten Seite an die Löcher „B“ montieren.
6. Die Stütze „3“ mit 2 Schrauben M10x30 (10.9), Unterlegscheiben und Federringen an den Löchern „A“ und mit 1 Schraube M8x30 (10.9), Unterlegscheibe und Federring an Loch „D“ montieren.
7. Die Anhängervorrichtung an der rechten Seite handfest montieren.
8. An der linken Seite den Raum zwischen Stütze „3“ und Querträger „2“ messen. Den Raum mit einer oder mehreren Platte „4“ ausfüllen. Falls nötig die rechte Seite des Querträgers lösen, um eine Platte „4“ zu montieren, so dass der Raum links und rechts so gut wie möglich verteilt wird. Den Querträger „2“ mit 2 Schrauben M12x40, Federringen und Muttern an der linken Seite an die Löcher „B“ montieren.
9. Die Anhängervorrichtung festziehen. Handhaben Sie hierbei die Anzugsmomente gemäß Seite 1.
10. Die Kugel und Steckdosenhalteplatte mit 2 Schrauben M2x70, Federringen und Muttern an den Löchern „C“ montieren.
11. Die Kugel festziehen. Handhaben Sie hierbei die Anzugsmomente gemäß Seite 1.
12. Alle in Punkt 2 entfernten Teile wieder montieren.

GB 044491 FITTING INSTRUCTIONS

1. Unpack the towing bracket and check its contents against the parts list. If necessary, remove the underseal from around the fitting points of the luggage compartment/frame members.
2. Remove the spare wheel. Loosen the 2 bumper supports (2x M5 bolts). Loosen the cover caps on the LH and RH lowerside (2 screws).
3. Dismount the exhaust support (2x M10 bolts). These bolts will no longer be used.
4. Mount support "1" together with the exhaust support at the holes "A" using 2 bolts M10x30 (10.9), plain washers and spring washers" and at the hole "D" using 1 bolt M8x30 (10.9), plain washer and spring washer.
5. Mount the crossbar "2" on the RH side at the holes "B" using 2 bolts M12x40, spring washers and nuts.
6. Mount support "3" at the holes "A using 2 bolts M10x30 (10.9), plain washers and spring washers" and at the hole "D" using 1 bolt M8x30 (10.9), plain washer and spring washer.
7. Attach the towbar on the RH side. Do not tighten yet.
8. Measure on the LH side the space between support "3" and the crossbar "2". Fill up this space using 1 or more plates "4". If necessary, loosen the RH side of the crossbar to mount a plate "4", so that the space LH and RH side will be divided as best as possible. Mount the crossbar "2" on the LH side at the holes "B" using 2 bolts M12x40, spring washers and nuts.
9. Attach the towbar. Use the tightening tolerances as shown on page 1.
10. Mount the ball and socket plate at the holes "C" using 2 M12x70 bolts, spring washers and nuts.
11. Attach the ball. Use the tightening tolerances as shown on page 1.
12. Replace all in point 2 removed parts.

F 044491 DESCRIPTION DU MONTAGE

1. Séparer les différents éléments d'attelage et vérifier le contenu par rapport à la liste de pièces. Si nécessaire, enlever le mastic de protection autour des points de fixation du coffre et des longerons du châssis.
2. Enlever la roue de secours. Détacher les 2 supports de pare-chocs (2x boulons M5). Défaire les capots des côtés inférieurs gauche et droit (2 vis).
3. Démontez le support d'échappement (2 boulons M10). Les boulons ne seront pas remontés.
4. Monter le support "1" avec le support d'échappement au niveau des trous "A" à l'aide des 2 boulons M10x30 (10.9), des rondelles plates et des rondelles grower et au niveau du trou "D" à l'aide d'un boulon M8x30 (10.9), d'une rondelle plate et d'une rondelle grower.
5. Monter la traverse "2" du côté droit au niveau des trous "B" à l'aide des 2 boulons M12x40, des rondelles grower et des écrous.
6. Monter le support "3" au niveau des trous "A" à l'aide des 2 boulons M10x30 (10.9), des rondelles plates et des rondelles grower et au niveau du trou "D" à l'aide d'un boulon M8x30 (10.9), d'une rondelle plate et d'une rondelle grower.
7. Fixer, sans bloquer, l'attelage du côté droit.
8. Mesurer, du côté gauche, l'espace entre le support "3" et la traverse "2". Utiliser une ou plus de plaques "4" pour caler. Si nécessaire, détacher le côté droit de la traverse pour monter une plaque "4", de telle sorte que l'espace gauche et droit soit divisé au mieux. Monter la traverse "2" du côté gauche au niveau des trous "B" à l'aide des 2 boulons M12x40, des rondelles grower et des écrous.
9. Fixer l'attelage. Utiliser les couples de serrage conformément à la page 1.
10. Monter la boule et le support de prise au niveau des trous "C" à l'aide des 2 boulons M12x70, des rondelles grower et des écrous.
11. Fixer la boule. Utiliser les couples de serrage conformément à la page 1.
12. Remonter toutes les parties enlevées au point 2.

E 044491 INSTRUCCIONES DE MONTAJE

1. Sacar las piezas y el material de sujeción incluidos en el gancho de remolque. Si procede, retirar el pegamento existente en los puntos de sujeción.
2. Quite la rueda de repuesto. Afloje los 2 soportes del parachoques (2 tornillos M5). Afloje los tapones protectores en la parte inferior derecha e izquierda (2 tornillos).
3. Desmonte el soporte del tubo de escape (2 tornillos M10). A estos tornillos ya no los vamos a necesitar más.
4. Monte el soporte "1" junto con el soporte del tubo de escape a los huecos "A" utilizando 2 tornillos M10x30 (10,9), arandelas planas y arandelas de fijación, además a los huecos "D" utilizando 1 tornillo M8x30 (10,9), arandela plana y arandela de fijación.
5. Monte a la parte derecha el cuerpo del gancho de remolque "2" a los huecos "B" utilizando 2 tornillos M12x40, arandelas de fijación y contratueras.
6. Monte el soporte "3" a los huecos "A" utilizando 2 tornillos M10x30 (10,9), arandelas planas y arandelas de fijación, además al hueco "D" utilizando 1 tornillo M8x30 (10,9), arandela plana y arandela de fijación.
7. Conecte la palanca de remolque en la parte derecha. Todavía no lo apriete.
8. Mida en la parte izquierda el espacio libre entre el soporte "3" y el cuerpo del gancho de remolque "2". Llène este espacio libre utilizando 1 o más láminas "4". En caso de ser necesario afloje la parte derecha del cuerpo del gancho de remolque para montar una lámina "4", de manera que divida lo mejor posible el espacio libre en la parte izquierda y en la derecha. Monte al cuerpo del gancho de remolque "2" al lado izquierdo a los huecos "B" utilizando 2 tornillos M12x40, arandelas de fijación y contratueras.
9. Fijar el gancho de remolque. Aplicar para eso los pares de apriete según la página 1.
10. Monte la bola de remolque y el soporte para el Kit Eléctrico a los agujeros "C" utilizando 2 tornillos M12x70, arandelas de fijación y tuercas.
11. Fijar la bola. Aplicar para eso los pares de apriete según la página 1.
12. Restituya todos los accesorios que quitó en el punto 2.

DK 044491 MONTAGEVEJLEDNING

1. Fjern de dele og monteringsmaterialer, der sidder på trækrogeren. Eventuelt kit på fastgørelsespunkterne fjernes.
2. Fjern reservehjulet. Løsn de 2 kofangerbeslag (2x M5 bolte). Løsn hætterne til venstre og højre på undersiden (2 skruer).
3. Afmonter udstødningsbeslaget (2x M10 bolte). Der bliver ikke brug for disse bolte fremover.
4. Monter beslag "1" samt udstødningsbeslaget i hullerne "A" vha. 2 bolte M10x30 (10,9), planskiver og fjederskiver og i hul "D" vha. 1 bolt M8x30 (10,9), planskive og fjederskive.
5. Monter tværvange "2" i højre side hullerne "B" vha. 2 bolte M12x40, fjederskiver og møtrikker.
6. Monter beslag "3" i hullerne "A" vha. 2 bolte M10x30 (10,9), planskiver og fjederskiver og i hul "D" vha. 1 bolt M8x30 (10,9), planskive og fjederskive.
7. Fastgør tværvangen i højre side. Lad være med at spænde den helt.
8. Mål afstanden mellem beslag "3" og tværvange "2" i venstre side. Fyld mellemrummet op med 1 eller flere plader "4". Om nødvendigt, løsn tværvangens højre side for at montere en plade "4", således at rummet i venstre og højre side bliver opdelt bedst muligt. Monter tværvange "2" til venstre i hullerne "B" vha. 2 bolte M12x40, fjederskiver og møtrikker.
9. Fastgør tværvangen. Følg tilspændingsmomenterne på side 1.
10. Monter trækuglen og stikdåsepladen i hullerne "C" vha. 2 stk. M12x70 bolte, inkl. fjederskiver og møtrikker.
11. Fastgør trækuglen. Følg tilspændingsmomenterne på side 1.
12. Sæt alle dele på plads, som blev fjernet under punkt 2.

N 044491 MONTERINGSVEILEDNING

1. Fjern vedlagte deler og festemateriell fra tilhengerfestet. Fjern eventuelt kitt som måtte befinne seg på festepunktene.
2. Fjern reservehjulet. Løsne på støtfangerens 2 braketter. (2 stykker M5 bolter). Løsne på dekslene nede både på den venstre og høyre siden (2 bolter).
3. Demonter eksosrørets brakett (2 stykker M10 bolter). Disse boltene trenger du ikke lenger.
4. Monter brakett "1" samt eksosrørets brakett ved hullene „A” ved hjelp av 2 stykker M10x30 (10,9) bolter, flate tetningsskiver og sprengskiver, og ved hullen „D” ved hjelp av én M8x30 (10,9) bolt, en flat tetningsskive og en sprengskive.
5. Monter tilhengerfestet „2” på den høyre siden ved hullene „B” ved hjelp av 2 stykker M12x40 bolter, sprengskiver og muttere.
6. Monter braketten „3” ved hullene „A” ved hjelp av 2 stykker M10x30 (10,9) bolter, flate tetningsskiver og sprengskiver, og ved hullen „D” ved hjelp av én M8x30 (10,9) bolt, en flat tetningsskive og en sprengskive.
7. Sett tilhengerfestet på dets plass. Ikke trekk det ennå.
8. Mål avstanden mellom braketten „3” og tilhengerfestet „2”. Fyll ut denne avstanden ved hjelp av en eller flere platene „4”. Løsne på tilhengerfestets høyre side og monter en plate „4” dersom nødvendig, for å få avstanden oppdelt på den best mulige måten. Monter tilhengerfestet „2” på den venstre siden ved hullene „B” ved hjelp av 2 stykker M12x40 bolter, sprengskiver og muttere.
9. Skru fast tilhengerfestet. Bruk de tiltrekningsmomentene som er oppgitt på side 1.
10. Monter kuledelen og kontaktholderen ved hullene „C” ved hjelp av 2 stykker M12x70, bolter, sprengskiver og muttere.
11. Skru fast kuledelen. Bruk de tiltrekningsmomentene som er oppgitt på side 1.
12. Sett alle delene som ble fjernet under punkt 2 tilbake på plass.

S 044491 MONTERINGSINSTRUKTION

1. Packa upp monteringsssatsen och kontrollera innehållet mot detaljbeskrivning. Om det behövs tag bort underredsmassa runt monteringspunkterna i bagageutrymmet och under bilen.
2. Ta bort reservehjulet. Lossa dom 2 vinkeljärnen av stötfångaren (2 skruvarna M5). Lossa skyddshuvarna, som finns på högra sidan och på vänstra sidan, nere under (2 skruvarna).
3. Montera av vinkeljärnet av ljuddämparen (2 skruvarna M10). Dessa skruvarna kommer ej att användas mer.
4. Montera vinkeljärnet „1”, samt vinkeljärnet av ljuddämparen, vid borrhålen „A”, med hjälp av dom 2 skruvarna M10x30 (10,9), dom platta brickorna, och dom fjädrande brickorna; sedan montera det, vid borrhålet „D”, med hjälp av en skruva M8x30 (10,9), den platta brickan, och den fjädrande brickan.
5. Montera kroppen av dragkroken „2”, på högra sidan, vid borrhålen „B”, med hjälp av dom 2 skruvarna M12x40, dom fjädrande brickorna, och skruvmutrarna.
6. Montera vinkeljärnet „3”, vid borrhålen „A”, med hjälp av dom 2 skruvarna M10x30 (10,9), dom platta brickorna, och dom fjädrande brickorna; sedan montera det, vid borrhålet „D”, med hjälp av en skruva M8x30 (10,9), den platta brickan, och den fjädrande brickan.
7. Koppla dragbalken, vid den högre sidan. Fäst inte den helt.
8. Mäta den fria platsen mellan vinkeljärnet „3”, och kroppen av dragkroken „2”, på den vänstra sidan. Fylla ut denna fria platsen, med hjälp av 1 eller flera skivan „4”. Om det är nödvändigt, lossa den högra sidan av dragkrokens kroppen, i ändamål att montera en skiva „4”, så den fria platsen på högra sidan och på vänstra sidan blir fördelat på det bästa möjliga sättet. Montera kroppen av dragkroken „2”, på den vänstra sidan, vid borrhålen „B”, med hjälp av dom 2 skruvarna M12x40, dom fjädrande brickorna, och skruvmutrarna.
9. Sätt fast dragbalken. Använd härvid åtdragningsmomenten på sidan 1.
10. Montera dragkulan samt skivan till kontakthållaren vid hålen „C”, med hjälp av 2 st. skruvarna M12x70, dom fjädrande underläggen, och skruvmutrarna
11. Sätt fast dragkulan. Använd härvid åtdragningsmomenten på sidan 1.
12. Placera tillbaka samtliga beståndsdelarna, som togs bort vid raden 2.

FIN 044491 ASENNUSOHJEET

1. Pura vetokoukkupakkaus ja tarkista listasta, että kaikki asennuksessa tarvittavat osat löytyvät. Jos tarpeellista poista alustansuojaus kiinnityskohdista.
2. Irrota vararengas. Löysää 2 puskurin konsolia (2x M5 ruuveja). Löysää kuvut vasemmalla ja oikealla puolella (2 ruuvia).
3. Irrota pakoputken konsoli (2x M10 ruuveja). Näitä ruuveja ei tästedes tarvita.
4. Asenna konsoli „1” sekä pakoputken konsoli reikiin „A” käyttäen 2 kpl M10x30 (10,9) ruuveja, litteitä aluslevyjä jousialuslevyjä, sekä reikiin „D” käyttäen 1 kpl M8x30 (10,9) ruuveja, litteää aluslevyä ja jousialuslevyä.
5. Asenna vetokoukku „2” oikealle reikiin „B” käyttäen 2 kpl M12x40 ruuveja, jousialuslevyjä ja muttereita.
6. Asenna konsoli „3” reikiin „A” käyttäen 2 kpl M10x30 (10,9) ruuveja litteitä aluslevyjä jousialuslevyjä, sekä reikiin „D” käyttäen 1 kpl M8x30 (10,9) ruuveja, litteitä aluslevyjä jousialuslevyjä.
7. Liitä vetotanko oikealla puolella. Älä kiristä vielä.
8. Mittaa vapaa tila konsoli „3”:n ja vetokoukku „2”:n välissä vasemmalla puolella. Täytä tämä vapaa tila käyttäen 1 tai enempää levyä „4”. Tarvittaessa löysää vetokoukun oikea puoli asentaksesi levy „4”, jotta se jakaa oikean ja vasemman puolen vapaat tilat mahdollisimman paremmin. Asenna vetokoukku „2” vasemmalle puolelle reikiin „B” käyttäen 2 kpl M12x40 ruuveja, jousialuslevyjä ja muttereita.
9. Kiinnitä vetokoukku. Käytä sivulla 1 ilmoitettua kiristysmomenttia.
10. Asenna vetokuula ja pistokkeenpitolevy reistä „C” käyttämällä 2 M12x70 - ruuvia, jousialuslevyjä ja muttereita.
11. Kiinnitä vetokuula. Käytä sivulla 1 ilmoitettua kiristysmomenttia.
12. Asenna kaikki kohdassa 2 poistetut osat paikalleen.

I 044491 ISTRUZIONI DI MONTAGGIO

1. Aprire l'imballaggio della struttura di traino e controllare il contenuto a fronte dell'elenco componenti. Se necessario, rimuovere il mastice di protezione intorno ai punti di fissaggio.
2. Togliere la ruota di scorta. Sganciare i due supporti paraurti (2 bulloni M5). Sganciare la copertura inferiore lato sinistro e destro (2 viti).
3. Smontare il supporto del tubo di scarico (2 bulloni M10). Questi bulloni non saranno più riutilizzati
4. Montare il supporto „1” insieme al supporto del tubo di scarico nei fori „A” con 2 bulloni M10x30 (10,9), rondelle piane e rondelle elastiche, e nel foro „D” con 1 bullone M8x30 (10,9), rondella piana e rondella elastica.
5. Montare la traversa „2” sul lato destro nei fori „B” con 2 bulloni M12x40, rondelle elastiche e dadi.
6. Montare il supporto „3” nei fori „A” con 2 bulloni M10x30 (10,9), rondelle piane e rondelle elastiche, e nel foro „D” con 1 bullone M8x30 (10,9), rondella piana e rondella elastica.
7. Collegare il dispositivo di traino sul lato destro, senza stringere.
8. Sul lato sinistro misurare lo spazio tra il supporto „3” e la traversa „2”. Riempire questo spazio usando una o più piastre „4”. Se necessario, allentare la traversa sul lato destro per montare le piastre „4”, in modo che lo spazio tra lato sinistro e destro sia diviso nel miglior modo possibile. Montare la traversa „2” sul lato sinistro nei fori „B” con 2 bulloni M12x40, rondelle elastiche e dadi.
9. Fissare la struttura di traino serrando i bulloni alle coppie di serraggio indicata a pagina 1.
10. Montare la sfera di traino ed il portapresa nei fori „C” utilizzando 2 bulloni M12x70, rondelle elastiche e dadi.
11. Fissare la sfera di traino, applicando la coppia di serraggio indicata a pagina 1.
12. Rimontare tutti i pezzi precedentemente smontati nel punto 2.

CZ 044491 NÁVOD K MONTÁŽI

1. Podle přiloženého seznamu zkontrolovat jednotlivé součásti tažného zařízení. Pokud je to nezbytné, odstranit ze styčných bodů v zavazadlovém prostoru ochranný prostředek.
2. Odstraňte náhradní kolo. Uvolněte 2 nárazníkové podpěry (2x M5 šrouby). Uvolněte krycí čepičky na levé i pravé straně naspodu (2 šrouby).
3. Odmontujte konzolu výfuku (2x M10 šrouby). Tyto šrouby už nebudete potřebovat.
4. Namontujte konzolu „1” spolu s konzolou výfuku k otvorům „A”, použijte k tomu 2 šrouby M10x30 (10,9), ploché podložkové kroužky a pérové podložky, a k otvoru „D” použijte k tomu 1 šroub M8x30 (10,9), plochý podložkový kroužek a pérovou podložku.
5. Namontujte těleso tažného zařízení „2” na pravou stranu, k otvorům „B”, použijte k tomu 2 šrouby M12x40, pérové podložky a matice.
6. Namontujte konzolu „3” k otvorům „A”, použijte k tomu 2 šrouby M10x30 (10,9), ploché podložkové kroužky a pérové podložky, a k otvoru „D” použijte k tomu 1 šroub M8x30 (10,9), plochý podložkový kroužek a pérovou podložku.
7. Připojte tažnou tyč na pravé straně. Ještě ji neutahujte.
8. Změřte volné místo na levé straně mezi konzolou „3” a tělesem tažního zařízení „2”. Toto volné místo vyplňte, použijte k tomu 1 nebo více deštiček „4”. Pokud je to nutné, uvolněte pravou stranu tělesa tažního zařízení k tomu abyste mohli namontovat deštičku „4”, aby se volné místo na pravé i levé straně co nejlépe rozdělilo. Namontujte těleso tažného zařízení „2” na levou stranu, k otvorům „B”, použijte k tomu 2 šrouby M12x40, pérové podložky a matice.
9. Namontujte tažnou tyč. Použijte kroutící momenty uvedené na straně 1.
10. Připevněte tažnou kouli a držák zásuvky do otvorů „C” použitím 2 šroubů M12x70, pružných podložek a matic.
11. Namontujte tažné kouli. Použijte kroutící momenty uvedené na straně 1.
12. Nasadte zpět všechny díly odstraněné v bodě 2.

PL 044491 INSTRUKCJA MONTAŻU

1. Należy rozpakować statyw holowniczy i sprawdzić jego zawartość, porównując z wykazem części. W razie potrzeby należy usunąć osłonę podwozia w okolicy punktów umocowania osłony bagażnika/podwozia.
2. Należy zdemontować kolo zapasowe. Poluzować 2 wsporniki zderzaka (2x śruba M5). Należy poluzować kapturki ochronne od spodu z lewej i prawej strony (2 śruby).
3. Należy zdemontować wspornik tłumika (2x śruba M10). Te śruby nie będą już potrzebne.
4. Należy zamontować wspornik nr „1” wraz ze wspornikiem tłumika do otworów „A” za pomocą 2 śrub M10x30 (10,9), podkładek płaskich i podkładek sprężystych, oraz do otworu „D” za pomocą 1 śruby M8x30 (10,9), podkładki płaskiej i podkładki sprężystej.
5. Blok haka holowniczego nr „2” należy zamontować z prawej strony do otworów „B” za pomocą 2 śrub M12x40-es, podkładek sprężystych i nakrętek.
6. Wspornik nr „3” należy zamontować do otworów „A” za pomocą 2 śrub M10x30 (10,9), podkładek płaskich i podkładek sprężystych, oraz do otworu „D” za pomocą 1 śruby M8x30 (10,9), podkładki płaskiej i podkładki sprężystej.
7. Drażek holowniczy należy podłączyć z prawej strony. Jeszcze nie dokręcać.
8. Należy zmierzyć wolną przestrzeń z lewej strony pomiędzy wspornikiem nr „3” a blokiem haka holowniczego nr „2”. Wolne miejsce należy wypełnić odpowiednią ilością płytek nr „4”. W razie potrzeby należy poluzować prawą stronę bloku holowniczego do zamontowania jednej płytki nr „4”, aby wolne miejsce z prawej i lewej strony zostało możliwie równo rozmieszczone. Blok haka holowniczego nr „2” należy zamontować z lewej strony do otworów „B” za pomocą 2 śrub M12x40, podkładek płaskich i nakrętek.
9. Należy umocować drażek holowniczy. Należy stosować momenty wyszczególnione na stronie 1.
10. Należy zamontować zaczep kulisty i płytę z gniazdem wtykowym do otworów „C” za pomocą 2 śrub M12x70, sprężystych podkładek i nakrętek.
11. Należy przymocować zaczep kulisty. Należy stosować momenty wyszczególnione na stronie 1.
12. Należy zamontować z powrotem wszystkie części usunięte w punkcie 2.