

Montagehandleiding
 Fitting instruction
 Montageanleitung
 Description de montage
 Instrucciones de montaje
 Montagevejledning
 Monteringsvejledning
 Monteringshandledning
 Asennusohje
 Istruzioni di montaggio
 Návod k montáži
 Szerelési utasítás
 Порядок установки

Citroen C3 Picasso 2009→

Peugeot 207 HB 2006→

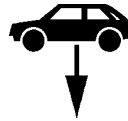


TYPE: 036-951
 Ball code: 38.430-2014

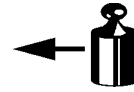


EC 94/20

e7 00-0209



1771 kg



1200 kg



61 kg

D

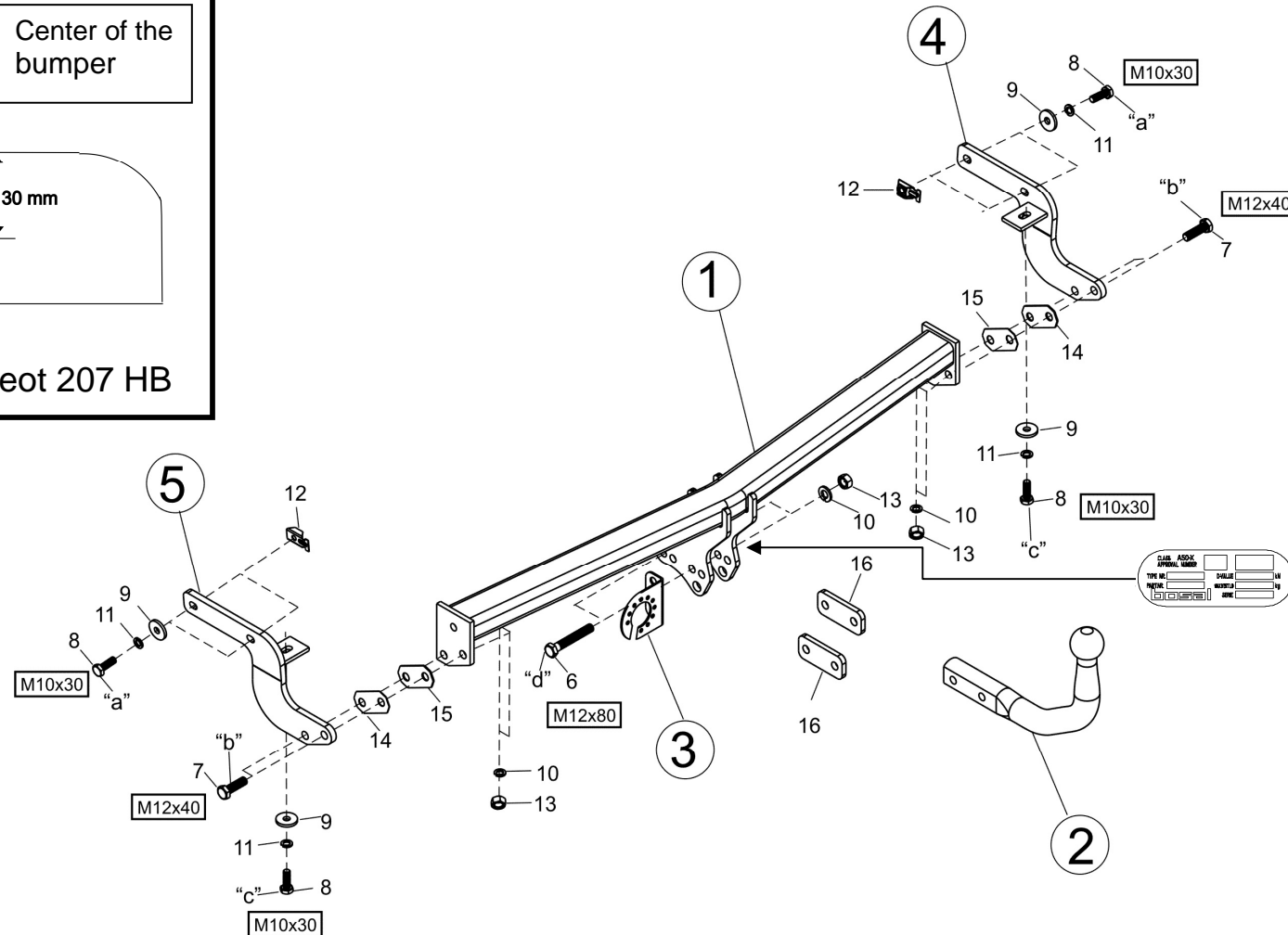
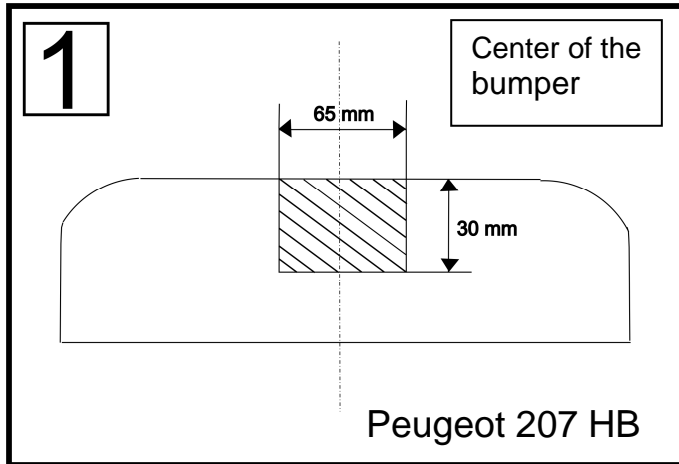
Waarde
 Value
 Wert
 Valer
 Érték

7,2 kN

NL	D	GB	N	SF	I	F
E	DK	S	CZ	H	RU	PL

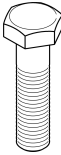


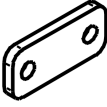
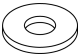
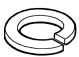
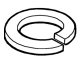


© BOSAL

BAF42
 Date: 22.12.2010
 Rev nr.: 02



- Raadpleeg uw dealer voor de max. massa die uw wagen mag trekken.
- Die maximale Anhängelast ihres Fahrzeuges können Sie im Fahrzeugschein oder im Benutzerhandbuch nachlesen.
- For the max. trailer weight of your car please refer to the owner's manual or your car homologation documents.
- Pour connaître le poids maxi remarquable pour votre voiture consulter la notice d'utilisation de votre voiture ou la carte grise.
- Consulte a su distribuidor sobre el peso máximo que puede remolcar su vehículo.
- Deres forhandler vil kunne oplyse Dem om den højst tilladte vægt efter Deres køretøj.
- Ta kontakt med forhandleren angående den maksimale vekt som bilen kan trekke.
- Se handboken eller registreringsbevis för max släpvagnsvikt för din bil.
- Tarkista suurin sallittu vetopaino ajoneuvon ohjekirjasta tai rekisteriotteesta.
- Per conoscere il peso massimo rimorchiabile dalla propria autovettura, fare riferimento al manuale d'istruzione od ai documenti di omologazione della vettura stessa.
- Maximální přípustná hmotnost přívěsu pro Vaše vozidlo je uvedena v technickém průkazu nebo v uživatelské příručce.
- A maximális vontatható tömegéről győződjön meg a gépkocsi kezelési könyvéből, vagy a gépkocsi típusbizonyítványából.
- Максимальную массу прицепа просим проверять в заводской книжке или по в типовом сертификате автомобиля.

Meegeleverde onderdelen Mitgelieferte Befestigungsteile Provided parts Materiel de fixation joint Список комплектующих	Piezas incluidas Medfølgende komponenter Vedlagt festemateriell Medföljande komponenter	Mukana tulevat osat Componenti forniti a corredo Dodané upevňovací díly Tartozékjegyzék
--	--	--

	6.	2x	M12x80		14.	2x	75x35x2
	7.	4x	M12x40		15.	2x	75x35x1
	8.	6x	M10x30		16.	2x	90x40x8
	9.	6x	M10 (32x10,5x4)				
	10.	6x	M12				
	11.	6x	M10				
	12.	4x	M10 (316)				
	13.	6x	M12				

(CZ) 036-951 Návod k montáži:

1. Podle přiloženého seznamu zkontrolovat jednotlivé součásti tažného zařízení. Pokud je to nezbytné, odstranit ze styčných bodů v zavazadlovém prostoru ochranný prostředek
2. Vymontujte dva spodní fixační šrouby nárazníku. (Udělejte na nárazníku zářez, tak jak to uvádí **obr. 1**, jen v případě modelu Peugeot 207 HB.).
3. Umístěte speciální matice **(12)** (2-2 ks), do strany podvozkového rámu a poté lehce připevněte doplňky **(4;5)**.
4. Opatrně zasuňte těleso tažného háku **(1)** pod nárazník, nejdříve část na straně výfuku.
5. V případě potřeby použijte spárovací desky **(14;15)**.
6. Volně připevněte korpus tažného háku **(1)** k bočním plechům v bodech s označením „b“ pomocí dodaných upevňovacích dílů na základě výkresu.
7. Namontujte tažnou kouli **(2)**, na pravé i na levé straně použijte distanční prvky **(16)** a desku držící zásuvku **(3)**. Podle **obr. 2**. zvolte náležitou pozici odpovídající typu auta.
8. Upravte tažný hák do střední polohy, a potom utáhněte napevno všechny šrouby na základě uvedených kroutících momentů:

M12 (8.8)	79 Nm
M10 (8.8)	46Nm
9. Namontujte zpět šrouby nárazníku.
10. Na těleso tažního zařízení namontujte těleso koule **(2)** a desku držící zásuvku **(3)**.
11. Namontujte zpět všechny součástky, které byly během montáže odstraněny.
12. Po ujetí zhruba 1000 km dotáhnout všechny šrouby a matice na výše uvedené hodnoty točivého momentu.
13. Firma Bosal nenese zodpovědnost za jakoukoliv závadu na výrobku způsobenou nesprávným zacházením na straně uživatele nebo osoby za kterou je zodpovědný.
14. Montáž tažného zařízení smí být vykonané jen v odborné dílně.

$$\text{Formule ke zjištění D-hodnoty : } \frac{\text{zatížení přívěsem [kg]} \times \text{celková váha vozidla [kg]}}{\text{zatížení přívěsem [kg]} + \text{celková váha vozidla [kg]}} \times \frac{9,81}{1000} = D \text{ [kN]}$$

(D) 036-951 Anbauanweisung:

1. Die Anhängervorrichtung auspacken und die Befestigungsteile auf Vollständigkeit überprüfen. Im Bereich der Befestigungspunkte den Unterbodenschutz entfernen.
2. Die zwei unteren Fixierungsschrauben des Stoßdämpfers abmontieren. (Das Schneiden des Stoßdämpfers entsprechend **Zeichnung 1** vornehmen, nur im Falle des Peugeot 207 HB.).
3. Die Spezialmuttern **(12)** (jeweils 2 Stück) in die Seite des Fahrgestellrahmens einsetzen, dann lose mit dem Zubehör **(4;5)** befestigen.
4. Vorsichtig den Schlepphakenkörper **(1)** unter den Stoßdämpfer rutschen lassen, zuerst den auspuffseitigen Teil.
5. Nach Bedarf die Distanzplatten **(14;15)** verwenden.
6. Den Schlepphakenkörper **(1)** lose an den Punkten „b“ der Seitenplatten befestigen, mit den beigelegten Verbindungselementen, der Zeichnung entsprechend.
7. Die Schleppkugel **(2)** montieren, an der linken und rechten Seite den Distanzhalter **(16)** und die Steckplatte **(3)** verwenden. Die dem Autotyp entsprechende Position nach **Zeichnung 2** auswählen.
8. Den Schlepphaken in der Mitte ausrichten, dann alle Schrauben festziehen:

M12 (8.8)	79 Nm
M10 (8.8)	46 Nm
9. Die Schrauben des Stoßdämpfers zurückmontieren.
10. Die Schleppkugel **(2)** und die Steckplatte **(3)** an den Schlepphakenkörper montieren.
11. Alle vorher entfernten Teile wieder an das Auto zurückmontieren.
12. Nach ca. 1000 km die Bolzenverbindungen, wie angegeben, nachziehen.
13. Für einen Mangel am Produkt, der durch den Fahrzeughalter oder eine andere Person aufgrund unsachgemäßer Benutzung verursacht wurde, übernimmt Bosal keine Haftung. (art. 185 lid 2 N.B.W.)
14. Die Montierung des Schlepphakens darf ausschließlich durch eine Fachwerkstatt durchgeführt werden.

$$\text{Formel für D-Wert-Ermittlung : } \frac{\text{Anhängelast [kg]} \times \text{Kfz. Gesamtgewicht [kg]}}{\text{Anhängelast [kg]} + \text{Kfz. Gesamtgewicht [kg]}} \times \frac{9,81}{1000} = D \text{ [kN]}$$

(DK) 036-951 Montagevejledning:

1. Fjern de dele og monteringsmaterialer, der sidder på trækkrogen. Eventuelt kit på fastgørelsespunkterne fjernes.
2. Fjern kofangerens to nederste fastgørelsesskruer. (Skær kofangeren ud som vist på **figur 1** – kun for Peugeot 207 HB).
3. Placer de specielle møtrikker (**12**) (2 stykker hver) i chassisvangens side og fastgør beslagene (**4;5**) løst.
4. Lad tværvangen (**1**) glide forsigtigt ind under kofangeren, først på udstødningens side.
5. Brug mellemladerne (**14;15**) hvis nødvendigt.
6. Fastgør anhængertrækket (**1**) til sidepladerne ved punkterne „b“ med de vedlagte bindeled ifølge tegningen.
7. Monter trækkuglen (**2**), brug afstandsrøret (**16**) og stikdåsepladen (**3**) på højre og venstre side. Vælg positionen, der passer til Deres biltype ifølge **figur 2**.
8. Tilpas anhængerkrogen i mellemposition og spænd alle bolte fast:

M12 (8.8)	79 Nm
M10 (8.8)	46 Nm
9. Genanbring kofangerens skruer.
10. Monter trækkuglen (**2**) og stikdåsepladen (**3**) på tværvangen.
11. Sæt alle dele på plads igen.
12. Det er nødvendigt at efterspænde møtrikkerne efter ca. 1000 km.
13. Bosal kan ikke gøres ansvarlig for mangler ved produktet, der er opstået som følge af skyld eller ukyndig anvendelse af brugeren eller en person, som han er ansvarlig for (§ 185, stk. 2 N.B.W. (hollandsk privatret).
14. Vi anbefaler, at montering udføres af specialværksted.

Formel til registrering af D-værdien :
$$\frac{\text{Anhængerlast [kg]} \times \text{køretøjets totalvægt [kg]}}{\text{Anhængerlast [kg]} + \text{køretøjets totalvægt [kg]}} \times \frac{9,81}{1000} = D \text{ [kN]}$$

(E) 036-951 Instrucciones de montaje:

1. Sacar las piezas y el material de sujeción incluidos en el gancho de remolque. Si procede, retirar el pegamento existente en los puntos de sujeción.
2. Desmonte los dos tornillos fijadores inferiores del parachoques. (Recorte el parachoques según la **figura 1**, sólo en el caso del Peugeot 207 HB.).
3. Ubique las contratueras especiales (**12**). (2-2 piezas), en el lateral de la barra del chasis, después fije con laxitud los accesorios (**4;5**).
4. Deslice con cuidado el cuerpo del gancho de remolque (**1**) debajo del parachoques, primero la parte del tubo de escape.
5. Utilice según la necesidad a las láminas espaciadoras (**14;15**).
6. Fije con laxitud al cuerpo del gancho de remolque (**1**) a las láminas laterales en los puntos „b“, con los elementos de enlace adjunto según muestra la figura.
7. Monte la bola de remolque (**2**), utilice el separador (**16**) en la parte derecha e izquierda, y la lámina de soporte del enchufe (**3**). En base de la **figura 2** escoja la posición adecuada según el tipo de auto.
8. Ajuste a la posición central al gancho de remolque, después debe fijar bien todos los tornillos.

M12 (8.8)	79 Nm
M10 (8.8)	46 Nm
9. Vuelva a montar los tornillos del parachoques.
10. Monte la bola de remolque (**2**) y la lámina de soporte del enchufe (**3**) al cuerpo del gancho de remolque.
11. Vuelva a montar todos los accesorios que quitó.
12. Cada 1000 km de uso es necesario comprobar las conexiones del perno (según los pares de apriete dados).
13. Bosal no asume responsabilidad de ningún tipo por defectos en el producto causados por o debidos a un uso imprudente, tanto por parte del usuario como de cualquier persona bajo su responsabilidad (art. 185, párrafo 2 N.B.W. (Código Civil Holandés)).
14. El montaje del gancho remolque puede ser efectuado solo por oficina profesional.

Fórmula para la determinación del valor D :
$$\frac{\text{Carga de remolque [kg]} \times \text{Peso total del vehículo [kg]}}{\text{Carga de remolque [kg]} + \text{Peso total del vehículo [kg]}} \times \frac{9,81}{1000} = D \text{ [kN]}$$

(F) 036-951 Description du montage:

1. Séparer les différents éléments d'attelage. Enlever le mastic de protection autour des points de fixation.
2. Démonter les deux vis inférieures qui fixent le pare-chocs. (Découper le pare-chocs selon **Figure 1**, seulement dans le cas de Peugeot 207 HB.).
3. Placer les écrous spéciaux **(12)**(2 pièces par chaque écrou) dans le côté de la poutre du châssis puis fixer les accessoires **(4;5)** lâchement.
4. Faire glisser le corps de l'attelage **(1)** avec soin sous le pare-chocs et commencer par la partie au côté de l'échappement.
5. Utiliser les plaques de distance **(14;15)** si nécessaire.
6. Fixer le corps de l'attelage **(1)** lâchement aux plaques latérales aux points „b“ par les éléments de fixation livrés selon le dessin.
7. Monter le corps de l'attelage**(2)**, utiliser la pièce de distance **(16)** aux côtés droit et gauche et la plaque supportant la prise **(3)**. Sélectionner la position conforme au type de la voiture selon **figure 2**.
8. Régler l'attelage en position centrale et serrer toutes les vis fixes:
M12 (8.8) 79 Nm
M10 (8.8) 46 Nm
9. Remonter les vis du pare-chocs.
10. Monter la boule de l'attelage **(2)** et la plaque supportant la prise **(3)** sur le corps de l'attelage.
11. Remonter toutes les pièces enlevées sur la voiture.
12. Il est conseillé de vérifier le serrage de toute la boulonnerie après 1000 Km de traction.
13. Bosal décline toute responsabilité concernant des défauts éventuels de cet attelage qui seraient causés par une mauvaise utilisation. Seul l'utilisateur est responsable.
14. Le crochet de remorquage ne peut être monté que par un garage spécialisé.

Formule pour la détermination de la valeur D :
$$\frac{\text{charge remorquée [kg]} \times \text{PTR [kg]}}{\text{charge remorquée [kg]} + \text{PTR [kg]}} \times \frac{9,81}{1000} = D \text{ [kN]}$$

(SF) 036-951 Asennusohjeet:

1. Pura vetokoukku pakka us ja tarkista listasta, että kaikki asennuksessa tarvittavat osat löytyvät. Jos tarpeellista poista alustansuojaus kiinnityskohdista.
2. Irrota puskurin alaosan 2 kiinnitysruuvia. (Tee puskurin leikkaus kuva **1:n** mukaisesti, vain Peugeot 207 HB:n tapauksessa).
3. Laita erikoismutterit **(12)**.(2-2 kpl), alustatangon sivuun, ja kiinnitä löysästi osat **(4;5)**.
4. Sujauta vetokoukku **(1)** varovaisesti puskurin alle, ensin pakoputken puolelta.
5. Käytä välitärelevyt **(14;15)** tarpeen mukaan.
6. Kiinnitä vetokoukku **(1)** löysästi sivulevyihin oheisilla sitomaelementeillä kuvan mukaisesti pisteistä „b“.
7. Asenna vetokuula **(2)**, käytä välipidikkeet **(16)** ja pistokkeenpitolevy **(3)** oikealla ja vasemmalla puolella. Valitse auton tyyppiin sopiva asema kuva **2:n** mukaisesti.
8. Aseta vetokoukku keskiasentoon, ja sen jälkeen kiristä kaikki ruuvit.
M12 (8.8) 79 Nm
M10 (8.8) 46 Nm
9. Asenna puskurin ruuvit takaisin.
10. Asenna vetokuula **(2)** ja pistokkeenpitolevy **(3)** vetokoukkuun.
11. Asenna kaikki irrotetut osat takaisin autoon.
12. Tuhannen kilometrin jälkeen kiristys tarkistettava.
13. Bosalia ei voida pitää vastuullisena aine- tai henkilövahingoista, jotka johtuvat väärästä asennuksesta tai väärästä käytöstä (artikla 185 kohta 2 NBW).
14. Vetokoukun saa asentaa vain ammattihuoltopaja.

Kaava D-arvon laskentaa varten :
$$\frac{\text{Ventokuorma [kg]} \times \text{ajoneuvon kok.paino [kg]}}{\text{Ventokuorma [kg]} + \text{ajoneuvon kok.paino [kg]}} \times \frac{9,81}{1000} = D \text{ [kN]}$$

(GB) 036-951 Fitting instructions:

1. Unpack the towing bracket and check its contents against the parts list. If necessary, remove the underseal from around the fitting points of the luggage compartment / frame members.
2. Dismount the two lowest fastening screws of the bumper. (Carry out the cutting on the bumper in accordance with **Figure 1**, only in case of Peugeot.).
3. Place the special nuts **(12)** (2 pcs, respectively) into the side of the frame member, and then loosely fix the accessories **(4;5)**.
4. Slide the crossbar **(1)** carefully under the bumper, at first the part thereof in the side of the exhaust.
5. Use the jointing plates **(14;15)** as necessary.
6. Loosely fix the towing hook body **(1)** to the sideplates at points „b“ with the attached bonding units in accordance with the drawing.
7. Mount the towing ball **(2)**, use the spacer **(16)** in the right- and left sides and the socket plate **(3)**. Choose the position corresponding to the car model in accordance with **Figure 2**.
8. Adjust the towing hook into mid-position, then tighten all the screws:

M12 (8.8)	79 Nm
M10 (8.8)	46 Nm
9. Remount the screws of the bumper.
10. Mount the towing ball **(2)** and the socket plate **(3)** onto the crossbar.
11. Remount all the removed parts onto the car.
12. After about 1000 km use, re-tighten the bolts and nuts to the specified torque.
13. Bosal cannot be held responsible for any defects in the product caused by fault or by any injudicious use whatever of the user or a person he is liable for. (sect. 185. art. 2 N.B.W.)
14. Only specialised services are authorised to install drawhooks.

$$\text{Formula for D-value : } \frac{\text{trailer load [kg]} \times \text{vehicle total weight [kg]}}{\text{trailer load [kg]} + \text{vehicle total weight [kg]}} \times \frac{9,81}{1000} = D \text{ [kN]}$$

(H) 036-951 Szerelési utasítás:

1. Csomagolja ki a vonóhorogot és a tartozékokat, majd vizsgálja át minden darabját. Ha szükséges, a rögzítő pontok területén a védőragasztót távolítsa el.
2. Szerelje ki a lökhárító két alsó rögzítő csavarját. (Végezze el a lökhárító vágást az **1. ábra** alapján, csak a Peugeot 207 HB esetén.).
3. Helyezze a speciális anyákat **(12)**.(2-2 db), az alvázgerenda oldalába, majd lazán rögzítse a **(4;5)** tartozékokat.
4. Óvatosan csúsztassa a vonóhorogtestet **(1)** a lökhárító alá, először a kipufogó oldali részt.
5. A hézagoló lemezeket **(14;15)** szükség szerint használja.
6. Lazán rögzítse a vonóhorogtestet **(1)** az oldallemezekhez a „b“ pontokon, a mellékelt kötőelemekkel a rajz alapján.
7. Szerelje fel a vonógömböt **(2)**, használja a jobb és bal oldalon a távtartót **(16)**, és a dugaljtartó lemezt **(3)**. Válassza ki az autótípusnak megfelelő pozíciót a **2. ábra** alapján.
8. Igazítsa középhelyzetbe a vonóhorogot, majd húzza fixre az összes csavart:

M12 (8.8)	79 Nm
M10 (8.8)	46 Nm
9. Szerelje vissza a lökhárító csavarjait.
10. Szerelje a vonógömböt **(2)** és a dugaljtartó lemezt **(3)** a vonóhorogtestre.
11. Szereljen vissza minden eltávolított alkatrészt az autóra.
12. Körülbelül 1000 vontatott kilométer után a vonóhorog rögzítő csavarjainak feszességét ellenőrizni kell, és szükség esetén után húzni a megfelelő nyomatékkal.
13. A Bosal garanciát vállal, kivéve a nem rendeltetés szerinti használatból adódó hibákért. (art. 185 lid 2 N.B.W)
14. A vonóhorog felszerelését kizárólag szakműhely végezheti.

$$\text{D-érték számítás : } \frac{\text{utánfutó össztömege [kg]} \times \text{gépkocsi össztömege [kg]}}{\text{utánfutó össztömege [kg]} + \text{gépkocsi össztömege [kg]}} \times \frac{9,81}{1000} = D \text{ [kN]}$$

(I) 036-951 Istruzioni di montaggio:

1. Aprire l'imballaggio della struttura di traino e controllare il contenuto a fronte dell'elenco componenti. Se necessario, rimuovere il mastice di protezione intorno ai punti di fissaggio.
2. Smontare i due bulloni inferiori di fissaggio del paraurti. (Eseguire il taglio del paraurti in base alla **figura 1** solo nel caso della Peugeot 207 HB).
3. Collocare i dadi speciali **(12)** (2 pz) nel lato dell'asse del telaio e poi fissare gli accessori senza stringerli **(4;5)**.
4. Far scivolare con cautela il blocco del gancio di traino **(1)** sotto il paraurti, per prima la parte del lato del tubo di scappamento.
5. Utilizzare le lastre di congiunzione **(14;15)** secondo necessità.
6. Fissare senza stringere il blocco del gancio di traino **(1)** alle piastre laterali nei punti „b“, con gli elementi di collegamento inclusi, in base al disegno.
7. Montare la sfera di traino **(2)**, utilizzare il supporto distanziatore sul lato destro e sinistro **(16)** e la piastra della presa **(3)**. Scegliere la posizione adatta al tipo di automobile in base alla **figura 2**.
8. Regolare il gancio di traino in posizione centrale poi stringere tutti i bulloni:

M12 (8.8)	79 Nm
M10 (8.8)	46 Nm
9. Rimontare i bulloni del paraurti.
10. Montare la sfera di traino **(2)** e la piastra della presa **(3)** al blocco del gancio di traino.
11. Rimontare tutti i pezzi dell'automobile rimossi.
12. Verificare il serraggio di tutti i bulloni dopo i primi 1000 Km. di traino.
13. La Bosal declina ogni responsabilità per errato o imperfetto montaggio del dispositivo di traino, come pure per uso errato o improprio dello stesso.
14. L'installazione del gancio di traino deve essere effettuata esclusivamente da tecnici specializzati.

Formula per il rilevamento del valore D : $\frac{\text{peso massimo [kg]} \times \text{peso totale vettura [kg]}}{\text{peso massimo [kg]} + \text{peso totale vettura [kg]}} \times \frac{9,81}{1000} = D \text{ [kN]}$

(N) 036-951 Monteringsveiledning:

1. Fjern vedlagte deler og festemateriell fra tilhengerfestet. Fjern eventuelt kitt som måtte finnes på festepunktene.
2. Demonter støtfangerens to underste festebolter. (I tilfelle Peugeot 207 HB lag en ut sparing i støtfangeren i henhold til **bilde 1.**)
3. Sett de spesielle mutterne **(12)** (2-2 stykker) inn i chassisvangens side, og fest delene **(4;5)** løst.
4. Gli tilhengerfestet **(1)** forsiktig under støtfangeren – begynn fra eksosets side.
5. Bruk avstandholderplatene **(14;15)** dersom nødvendig.
6. Fest tilhengerfestet **(1)** løst til sideplatene ved punktene „b“ ved hjelp av de vedlagte festelementene i henhold til bildet.
7. Monter kuledelen **(2)**, bruk avstandholder **(16)** både på den venstre og høyre siden. Monter kontaktholderen **(3)**. Velg posisjonen tilpassende biltypen i henhold til **bilde 2**.
8. Sett tilhengerfestet i riktig stilling i midten og trekk alle boltene godt til:

M12 (8.8)	79 Nm
M10 (8.8)	46 Nm
9. Sett støtfangerens bolter tilbake på plass igjen.
10. Monter kuledelen **(2)** og kontaktholderen **(3)** på tilhengerfestet..
11. Sett alle demonterte delene tilbake på plass igjen.
12. Det er nødvendig å etterstramme boltforbindelsene etter ca. 1000 km (i henhold til de oppgitte tilstrammingsmomentene).
13. Bosal kan ikke stilles ansvarlig for noen mangel ved produktet som kan forårsakes av skjødesløs eller ukyndig bruk. Ansvar er brukerens eget (paragraf 185. ledd 2 i den nederlandske sivilrettslige lovbooken).
14. Monteringen av tilhengerfestet skal alltid utføres på fagverksted.

Formel for D-verdi-beregningen : $\frac{\text{Tilhengerlast [kg]} \times \text{bil-totalvekt [kg]}}{\text{Tilhengerlast [kg]} + \text{bil-totalvekt [kg]}} \times \frac{9,81}{1000} = D \text{ [kN]}$

(NL) 036-951 Montagehandleiding:

1. Meegeleverde onderdelen en bevestigingsmaterialen van de trekhaak verwijderen. Eventueel aanwezige kit ter plaatse van de bevestigingspunten verwijderen.
2. Verwijder de twee onderste bevestigingsschroeven van de bumper (maak de inkeping in de bumper aan de hand van **afbeelding 1**; alleen bij de Peugeot 207 HB).
3. Plaats de speciale moeren **(12)** (2 aan elke kant) aan de zijkant van de chassisbalk en bevestig vervolgens de onderdelen **(4;5)** handvast.
4. Laat de trekhaak voorzichtig **(1)** onder de bumper glijden, eerst aan de kant van de uitlaat.
5. Gebruik indien nodig de opvulplaten **(14;15)**.
6. Monteer de trekhaak **(1)** handvast aan de zijplaten op de punten „b“, met de meegeleverde bevestigingsmaterialen, aan de hand van de tekening.
7. Monteer de trekkogel **(2)**, gebruik aan de rechter en linker kant de afstandhouder **(16)** en de stekkerplaat **(3)**. Kies de juiste positie afhankelijk van het type auto aan de hand van **afbeelding 2**.
8. Zet de trekhaak in het midden en haal alle bouten aan:

M12 (8.8)	79 Nm
M10 (8.8)	46 Nm
9. Monteer de schroeven van de bumper opnieuw.
10. Monteer de trekkogel **(2)** en de stekkerplaat **(3)** aan de trekhaak.
11. Monteer alle verwijderde onderdelen opnieuw.
12. Het is noodzakelijk om na ca. 1000 km gebruik de boutverbindingen na te trekken (volgens gegeven aanhaalmomenten).
13. Bosal kan niet aansprakelijk worden gesteld voor enig gebrek in het produkt zoals veroorzaakt door de schuld of door welk onoordeelkundig gebruik ook van de gebruiker of een persoon voor wie hij aansprakelijk is (art. 185. lid 2 N.B.W.).
14. De montage van de trekhaak mag uitsluitend door een erkende garage uitgevoerd worden.

$$\text{Formule t.b.v. bepaling van de D-waarde: } \frac{\text{getrokken gewicht [kg]} \times \text{totaal gewicht voertuig [kg]}}{\text{getrokken gewicht [kg]} + \text{totaal gewicht voertuig [kg]}} \times \frac{9,81}{1000} = D \text{ [kN]}$$

(PL) 036-951 Instrukcja montażu:

1. Należy rozpakować hak holowniczy i akcesoria i dokładnie sprawdzić każdą część. W okolicy punktów umocowania należy usunąć taśmę ochronną.
2. Należy zdemontować dwie dolne śruby mocujące ze zderzaka. (Należy wykonać wycięcie zderzaka na podstawie **rysunku nr 1.**, tylko w przypadku Peugeot 207 HB.).
3. Specjalne nakrętki **(12)** (po 2 sztuki), należy umieścić z boku belki podwozia, a następnie luźno umocować elementy **(4;5)**.
4. Należy ostrożnie wsunąć blok haka holowniczego **(1)** pod zderzak, najpierw część od strony rury wydechowej.
5. W razie potrzeby należy użyć płytki dystansowe **(14;15)**.
6. Blok haka holowniczego **(1)** należy luźno zamontować do płyt bocznych w punktach „b“ na podstawie rysunku, za pomocą dołączonych do zestawu elementów mocujących.
7. Należy zamontować zaczep kulisty **(2)** stosując z prawej i lewej strony elementy dystansowe **(16)**, oraz płytę z gniazdem wtykowym **(3)**. Należy wybrać pozycję odpowiednią do typu samochodu na podstawie **rysunku nr 2**.
8. Hak holowniczy należy ustawić w pozycji środkowej i dokręcić wszystkie śruby:

M12 (8.8)	79 Nm
M10 (8.8)	46 Nm
9. Należy zamontować z powrotem śruby zderzaka.
10. Należy zamontować zaczep kulisty **(2)** i płytę z gniazdem wtykowym **(3)** na bloku haka holowniczego.
11. Wszystkie usunięte części należy zamontować z powrotem.
12. Po zamontowaniu haka holowniczego i przebiegu około 1000 km należy sprawdzić wszystkie śruby mocujące i w razie potrzeby dokręcić odpowiednim momentem.
13. Bosal zapewnia gwarancję, za wyjątkiem uszkodzeń powstałych w wyniku nieprawidłowego użytkowania. (art.185 lid N.B.W.)
14. Montaż haka holowniczego może wykonać wyłącznie serwis autoryzowany.

$$\text{Obliczanie wartości D: } \frac{\text{całkowita masa przyczepy [kg]} \times \text{całkowita masa pojazdu [kg]}}{\text{całkowita masa przyczepy [kg]} + \text{całkowita masa pojazdu [kg]}} \times \frac{9,81}{1000} = D \text{ [kN]}$$

(RU) 036-951 Указания по монтажу:

1. Распакуйте фаркоп и его принадлежности, а затем проверьте каждую деталь. Если нужно, то в точках фиксации удалите защитную наклейку;
2. Демонтируйте два нижних фиксирующих болта бампера. (только в случае Peugeot 207 НВ совершите резку бампера на основании **рис. 1.**).
3. Установите специальные гайки **(12)**.(2-2 шт.) в бок балки шасси, после чего слегка прикрепите аксессуары **(4;5)**.
4. Осторожно вдвиньте тело фаркопа **(1)** под бампер, сначала ту часть, которая лежит ближе к выхлопной трубе.
5. Фуговочные пластины **(14;15)** используйте по надобности.
6. Слегка прикрепите фаркоп **(1)** к боковым пластинам в точках „b“ с помощью приложенных крепежных элементов, на основе рисунка.
7. Установите тяговой шарик **(2)**, как на правой, так и на левой стороне используйте дистанционную часть **(16)**, а также пластину, держащую штепсель **(3)**. На основании рисунка **2** выберите позицию, наиболее соответствующую типу автомобиля.
8. Установите фаркоп по центру, после этого затяните все винты до упора:

M12 (8.8)	79 Nm
M10 (8.8)	46 Nm
9. Установите обратно болты бампера.
10. Установите тяговой шарик **(2)** и пластину, держащую штепсель **(3)** на тело фаркопа.
11. Установите обратно все снятые компоненты на машину.
12. После пробега около 1000 км с использованием фаркопа нужно проверить затяжку всех винтов крепления фаркопа и, при необходимости, затянуть их установленным моментом затяжки;
13. Bosal даёт гарантию на фаркоп, кроме случаев, когда фаркоп использовали не по назначению (art. 185 lld 2 N.B.W);
14. Монтаж тягового крюка (фаркопа) разрешается производить исключительно специализированными и сервисами;

$$\text{Вычисление величины D: } \frac{\text{Общая масса прицепа [кг]} \times \text{Общая масса автомобиля [кг]} \times 9,81}{\text{Общая масса прицепа [кг]} + \text{Общая масса автомобиля [кг]} \times 1000} = D \text{ [kN]}$$

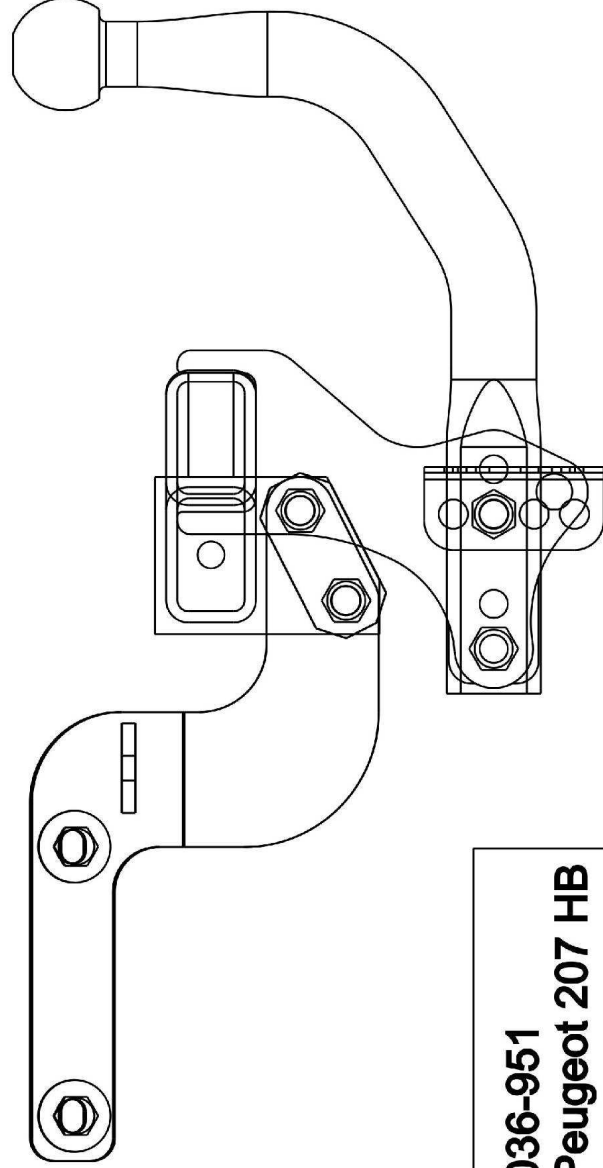
(S) 036-951 Monteringsinstruktion:

1. Packa upp monteringssetsen och kontrollera innehållet mot detaljbeskrivning. Om det behövs tag bort underredsmassa runt monteringspunkterna i bagageutrymmet och under bilen.
2. Montera av dom två monteringskruvan av stötfångaren. (Klippa ut stötfångaren, enligt **teckningen 1.**, endast i fall av Peugeot 207 HB.).
3. Placera dom speciella skruvmuttrarna **(12)** (2-2 st.), vid sidan av underrede-bjälken, sedan sätta fast – endast lösligt – tillbehören **(4;5)**.
4. Sticka in kroppen av dragkroken **(1)** försiktigt under stötfångaren. Börja glidningen med delen, som ligger till ljuddämparens riktningen.
5. Använda skarvskivorna **(14;15)**, om det är nödvändigt.
6. Sätta fast – endast lösligt – kroppen av dragkroken **(1)**, på sidoskivorna, vid punkterna „b“ med hjälp av dom bifogade bindelementerna, enligt teckningen.
7. Montera dragkulan **(2)**, använda avståndsbehållaren **(16)**, samt skivan, som behåller avläggaren **(3)**, vid den högra och den vänstra sidan. Välja ut positionen, som motsvarar fordonets typen, enligt **teckningen**
8. Placera dragkroken i mellersta position, sedan skruva fast samtliga skruvarna:

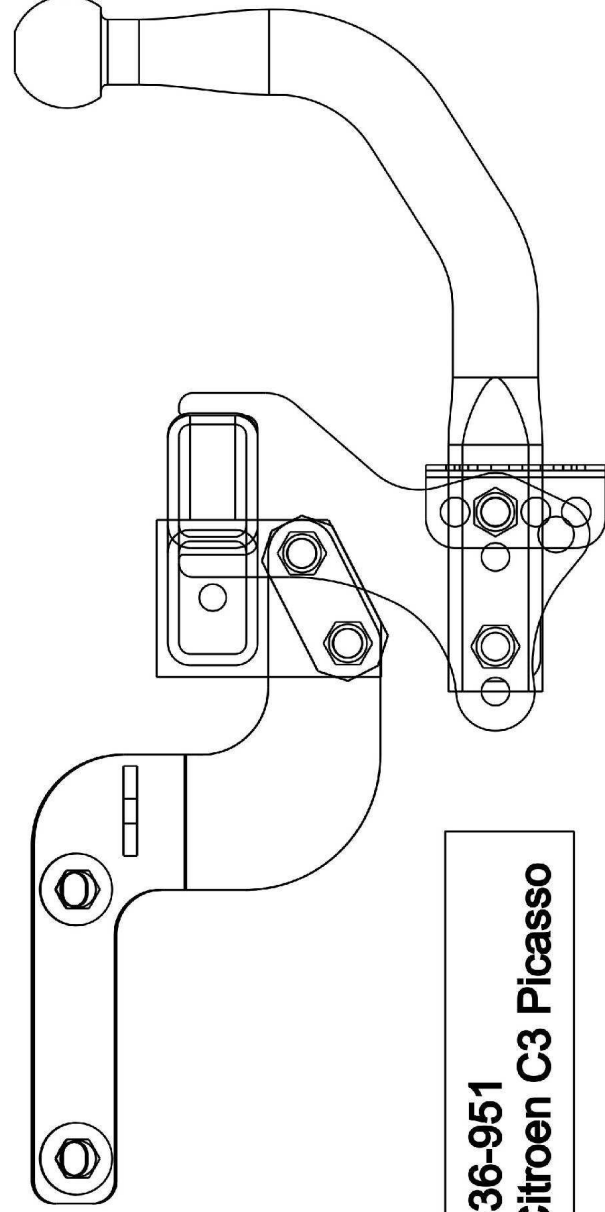
M12 (8.8)	79 Nm
M10 (8.8)	46 Nm
9. Montera tillbaka skruvarna av stötfångaren.
10. Montera dragkulan **(2)** samt skivan, som behåller avläggaren **(3)**, på kroppen av dragkroken.
11. Montera tillbaka på fordonet samtliga beståndsdelar, som hade tagits bort.
12. Det är nödvändigt att dra åt bultarna igen efter ungefär 1000 km körning (enligt angivna momentangivelser).
13. Bosal kan inte ställas till ansvar för fel på produkten som orsakats av användaren eller genom omdömeslöst bruk av produkten av användaren eller en person som han bär ansvar för (art. 185, paragraf 2 i den nederländska civilrättsbalken).
14. Monteringen av dragkroken får utföras endast av fackverkstad.

$$\text{Formel för fastställning av D-värdet: } \frac{\text{släpvagnslast [kg]} \times \text{bilens totalvikt [kg]}}{\text{släpvagnslast [kg]} + \text{bilens totalvikt [kg]}} \times \frac{9,81}{1000} = D \text{ [kN]}$$

2.



036-951
Peugeot 207 HB



036-951
Citroen C3 Picasso

bosch

036-951